

(19) 日本国特許庁(JP)

(12) 特 許 公 報(B2)

(11) 特許番号

特許第6418685号
(P6418685)

(45) 発行日 平成30年11月7日(2018.11.7)

(24) 登録日 平成30年10月19日(2018.10.19)

(51) Int.Cl. F I
G06F 21/31 (2013.01) G O 6 F 21/31
G06T 7/20 (2017.01) G O 6 T 7/20 3 0 0 Z

請求項の数 5 (全 13 頁)

(21) 出願番号	特願2014-254347 (P2014-254347)	(73) 特許権者	504258527 国立大学法人 鹿児島大学
(22) 出願日	平成26年12月16日(2014.12.16)		鹿児島県鹿児島市郡元一丁目21番24号
(65) 公開番号	特開2016-115199 (P2016-115199A)	(74) 代理人	100090273 弁理士 園分 孝悦
(43) 公開日	平成28年6月23日(2016.6.23)	(72) 発明者	佐藤 公則 鹿児島県鹿児島市郡元一丁目21番24号 国立大学法人 鹿児島大学内
審査請求日	平成29年11月2日(2017.11.2)	(72) 発明者	渡邊 睦 鹿児島県鹿児島市郡元一丁目21番24号 国立大学法人 鹿児島大学内
		(72) 発明者	鹿嶋 雅之 鹿児島県鹿児島市郡元一丁目21番24号 国立大学法人 鹿児島大学内

最終頁に続く

(54) 【発明の名称】 認証処理装置及び認証処理方法

(57) 【特許請求の範囲】

【請求項1】

認証対象者の手の距離画像を動画撮影する距離画像センサを備え、前記距離画像を用いて前記認証対象者の認証処理を行う認証処理装置であって、

前記認証対象者の暗証番号を記憶する記憶手段と、

前記距離画像センサによる動画撮影領域を複数の区分領域に分けて、各区分領域に対して一意の番号を設定する番号設定手段と、

前記動画撮影により得られた前記距離画像に基づいて前記手における指先の静止位置を示す静止位置情報を取得する静止位置情報取得手段と、

前記静止位置情報に基づいて前記静止位置が属する前記区分領域を判別し、前記番号設定手段によって当該区分領域に設定された番号を取得する番号取得手段と、

前記番号取得手段において時系列で取得された番号である時系列番号と、前記暗証番号とに基づいて、前記認証対象者の認証処理を行う認証処理手段と

を有し、

前記距離画像センサは、暗箱内に設置されており、当該暗箱内に挿入された前記手の前記距離画像を動画撮影することを特徴とする認証処理装置。

【請求項2】

前記認証対象者が前記各区分領域に対して前記一意の番号を対応付けるための対応付け情報を入力する入力手段を更に有し、

前記番号設定手段は、前記対応付け情報に従って前記各区分領域に対して前記一意の番

10

20

号を設定することを特徴とする請求項 1 に記載の認証処理装置。

【請求項 3】

前記各区分領域は、六面体の形状からなる領域であることを特徴とする請求項 1 または 2 に記載の認証処理装置。

【請求項 4】

前記各区分領域は、球体の形状からなる領域であることを特徴とする請求項 1 または 2 に記載の認証処理装置。

【請求項 5】

認証対象者の手の距離画像を動画撮影する距離画像センサと、前記認証対象者の暗証番号を記憶する記憶手段とを備え、前記距離画像を用いて前記認証対象者の認証処理を行う認証処理装置による認証処理方法であって、

前記距離画像センサによる動画撮影領域を複数の区分領域に分けて、各区分領域に対して一意の番号を設定する番号設定ステップと、

前記動画撮影により得られた前記距離画像に基づいて前記手における指先の静止位置を示す静止位置情報を取得する静止位置情報取得ステップと、

前記静止位置情報に基づいて前記静止位置が属する前記区分領域を判別し、前記番号設定ステップによって当該区分領域に設定された番号を取得する番号取得ステップと、

前記番号取得ステップにおいて時系列で取得された番号である時系列番号と、前記暗証番号とに基づいて、前記認証対象者の認証処理を行う認証処理ステップと

を有し、

前記距離画像センサは、暗箱内に設置されており、当該暗箱内に挿入された前記手の前記距離画像を動画撮影することを特徴とする認証処理方法。

【発明の詳細な説明】

【技術分野】

【0001】

本発明は、認証対象者の認証処理を行う認証処理装置及び認証処理方法に関するものである。

【背景技術】

【0002】

現在、銀行の現金自動預け払い機（ATM：Automated Teller Machine）などでは、セキュリティキーとして暗証番号が用いられ、例えば、4桁の数字が利用されている。その一方で、カードの偽造や暗証番号入力時の盗撮などによる犯罪は、後を絶たないのが現状である。

【0003】

このような背景のもと、近時では、セキュリティ向上の観点から、セキュリティキーとして、手の指紋や静脈パターンなどのバイOMETリック情報を用いた認証が提案されて実現されている（例えば、下記の特許文献1及び特許文献2参照）。

【先行技術文献】

【特許文献】

【0004】

【特許文献1】特開2002-49913号公報

【特許文献2】特開2007-115072号公報

【発明の概要】

【発明が解決しようとする課題】

【0005】

しかしながら、上述したバイOMETリック情報をセキュリティキーとする認証処理システムでは、その導入コストがかなりの高額となり、容易に導入することが難しいという問題があった。

【0006】

また、上述したバイOMETリック情報をセキュリティキーとする認証処理システムでは

10

20

30

40

50

、認証を行う際に、手などを入力センサに対して接触させる必要がある。これは、入力センサに不特定多数の人が接触することになり、例えば、潔癖症の人には、嫌悪感を与えるという問題があった。

【0007】

本発明は、このような問題点に鑑みてなされたものであり、認証処理システムを導入し易くすると共に、非接触で、且つ、セキュリティ性の確保を実現する仕組みを提供することを目的とする。

【課題を解決するための手段】

【0008】

本発明の認証処理装置は、認証対象者の手の距離画像を動画撮影する距離画像センサを備え、前記距離画像を用いて前記認証対象者の認証処理を行う認証処理装置であって、前記認証対象者の暗証番号を記憶する記憶手段と、前記距離画像センサによる動画撮影領域を複数の区分領域に分けて、各区分領域に対して一意の番号を設定する番号設定手段と、前記動画撮影により得られた前記距離画像に基づいて前記手における指先の静止位置を示す静止位置情報を取得する静止位置情報取得手段と、前記静止位置情報に基づいて前記静止位置が属する前記区分領域を判別し、前記番号設定手段によって当該区分領域に設定された番号を取得する番号取得手段と、前記番号取得手段において時系列で取得された番号である時系列番号と、前記暗証番号とに基づいて、前記認証対象者の認証処理を行う認証処理手段とを有し、前記距離画像センサは、暗箱内に設置されており、当該暗箱内に挿入された前記手の前記距離画像を動画撮影する。

【0009】

本発明の認証処理方法は、認証対象者の手の距離画像を動画撮影する距離画像センサと、前記認証対象者の暗証番号を記憶する記憶手段とを備え、前記距離画像を用いて前記認証対象者の認証処理を行う認証処理装置による認証処理方法であって、前記距離画像センサによる動画撮影領域を複数の区分領域に分けて、各区分領域に対して一意の番号を設定する番号設定ステップと、前記動画撮影により得られた前記距離画像に基づいて前記手における指先の静止位置を示す静止位置情報を取得する静止位置情報取得ステップと、前記静止位置情報に基づいて前記静止位置が属する前記区分領域を判別し、前記番号設定ステップによって当該区分領域に設定された番号を取得する番号取得ステップと、前記番号取得ステップにおいて時系列で取得された番号である時系列番号と、前記暗証番号とに基づいて、前記認証対象者の認証処理を行う認証処理ステップとを有し、前記距離画像センサは、暗箱内に設置されており、当該暗箱内に挿入された前記手の前記距離画像を動画撮影する。

【発明の効果】

【0010】

本発明によれば、認証処理システムが導入し易くなると共に、非接触で、且つ、セキュリティ性の確保を実現することができる。

【図面の簡単な説明】

【0011】

【図1】本発明の第1の実施形態に係る認証処理装置の外観の一例を示す図である。

【図2】本発明の第1の実施形態に係る認証処理装置の機能構成の一例を示す図である。

【図3】本発明の第1の実施形態に係る認証処理装置において、距離画像センサによる動画撮影領域を複数の区分領域に分ける処理の一例を示す図である。

【図4】図2に示す暗証番号記憶部に記憶されている各認証対象者の暗証番号の一例を示す図である。

【図5】図2に示す区分領域・番号対応情報記憶部に記憶されている複数の対応付けパターンの一例を示す図である。

【図6】図2に示す番号設定部によって、図3に示す各区分領域に対して一意の番号を設定した一例を示す図である。

【図7】本発明の第1の実施形態に係る認証処理装置における認証処理方法の処理手順の

10

20

30

40

50

一例を示すフローチャートである。

【図8】図7のステップS6における番号取得処理の一例を示す図である。

【図9】本発明の第2の実施形態における区分領域を説明するための図である。

【発明を実施するための形態】

【0012】

以下に、図面を参照しながら、本発明を実施するための形態（実施形態）について説明する。

【0013】

（第1の実施形態）

まず、本発明の第1の実施形態について説明する。

10

【0014】

図1は、本発明の第1の実施形態に係る認証処理装置100の外観の一例を示す図である。

【0015】

本実施形態に係る認証処理装置100は、図1に示すように、距離画像センサ110と、操作入力装置120と、処理・制御装置130と、表示装置140と、電気錠装置150を有して構成されている。この認証処理装置100は、認証対象者の手200の距離画像を動画撮影する距離画像センサ110を備え、当該距離画像を用いて認証対象者の認証処理を行う装置である。

20

【0016】

距離画像センサ110は、本実施形態では黒色などの暗箱300内に設置されており、処理・制御装置130による制御に基づいて、当該暗箱300内に挿入された認証対象者の手200の距離画像を動画撮影するものである。具体的に、距離画像センサ110は、赤外線を放射する赤外線LED111と、反射した赤外線を受光して距離画像を生成する赤外線カメラ112を有して構成されている。この距離画像センサ110は、図1に示す例では、暗箱300の第1の面310に備え付けられている。また、暗箱300には、例えば、第2の面320に、認証対象者の手200を挿入するための挿入口321が設けられている。

【0017】

操作入力装置120は、例えばセキュリティ管理者や認証対象者などの操作者が処理・制御装置130に対して各種の情報の入力を行う際に操作されるものであり、当該操作入力された各種の情報を処理・制御装置130に対して入力する入力手段である。この操作入力装置120は、例えば、キーボード121や、ポインティング・デバイスであるマウス122を具備して構成されている。

30

【0018】

処理・制御装置130は、認証処理装置100における動作を統括的に制御するものである。

【0019】

表示装置140は、処理・制御装置130による制御に基づいて、距離画像センサ110で撮影された距離画像を表示したり、各種の情報を表示したりする。

40

【0020】

電気錠装置150は、処理・制御装置130による制御に基づいて、例えば、ドアなどの施錠／解錠を行うものである。

【0021】

図2は、本発明の第1の実施形態に係る認証処理装置100の機能構成の一例を示す図である。ここで、図2において、図1と同様の構成については、同じ符号を付しており、その詳細な説明は省略する。

【0022】

処理・制御装置130は、暗証番号記憶部131、区分領域・番号対応情報記憶部132、番号設定部133、静止位置情報取得部134、番号取得部135、及び、認証処理

50

部 1 3 6 の各機能構成を有している。

【 0 0 2 3 】

本実施形態においては、例えば、処理・制御装置 1 3 0 の外部メモリから、暗証番号記憶部 1 3 1、及び、区分領域・番号対応情報記憶部 1 3 2 が構成される。また、例えば、処理・制御装置 1 3 0 の CPU 及び ROM 内に記録されているプログラム並びに通信インタフェースから、番号設定部 1 3 3、静止位置情報取得部 1 3 4、及び、認証処理部 1 3 6 が構成される。また、例えば、処理・制御装置 1 3 0 の CPU 及び ROM 内に記録されているプログラム並びに外部メモリから、番号取得部 1 3 5 が構成される。

【 0 0 2 4 】

ここで、本実施形態に係る認証処理装置 1 0 0 では、距離画像センサ 1 1 0 による動画撮影領域を複数の区分領域に分ける処理を行う。この処理の一例について図 3 を用いて説明する。

【 0 0 2 5 】

図 3 は、本発明の第 1 の実施形態に係る認証処理装置 1 0 0 において、距離画像センサ 1 1 0 による動画撮影領域を複数の区分領域に分ける処理の一例を示す図である。図 3 に示す例では、図 1 に示す第 1 の面 3 1 0 を底面とし、距離画像センサ 1 1 0 の座標 (X , Y , Z) を (0 , 0 , 0) とする X 軸、Y 軸及び Z 軸を設定している。

【 0 0 2 6 】

図 3 (a) には、距離画像センサ 1 1 0 による動画撮影領域を、区分領域 a ~ 区分領域 h までの 8 つの区分領域に分けた例を示している。また、図 3 (b) には、図 3 (a) に示す各区分領域 a ~ h の座標 (X , Y , Z) の例を示している。ここで、本実施形態では、各区分領域 a ~ h は、例えば立方体や直方体などの六面体の形状からなる領域とする。

【 0 0 2 7 】

ここで、再び、図 2 の説明に戻る。

暗証番号記憶部 1 3 1 は、認証対象者の暗証番号を記憶する記憶手段である。

【 0 0 2 8 】

図 4 は、図 2 に示す暗証番号記憶部 1 3 1 に記憶されている各認証対象者の暗証番号の一例を示す図である。図 4 に示す例では、認証対象者を識別するための認証対象者 ID と暗証番号とが対応付けられて記憶されている。

【 0 0 2 9 】

ここで、再び、図 2 の説明に戻る。

区分領域・番号対応情報記憶部 1 3 2 は、距離画像センサ 1 1 0 による動画撮影領域を複数の区分領域に分けた際の各区分領域と、各区分領域に対して対応付けた一意の番号との複数の組合せに係る対応付けパターンの情報を記憶する記憶手段である。

【 0 0 3 0 】

図 5 は、図 2 に示す区分領域・番号対応情報記憶部 1 3 2 に記憶されている複数の対応付けパターンの一例を示す図である。具体的に、図 5 に示す例では、対応付けパターン 1 として、図 3 に示す区分領域 a に番号「 1 」、図 3 に示す区分領域 b に番号「 2 」、図 3 に示す区分領域 c に番号「 3 」、図 3 に示す区分領域 d に番号「 4 」、図 3 に示す区分領域 e に番号「 5 」、図 3 に示す区分領域 f に番号「 6 」、図 3 に示す区分領域 g に番号「 7 」、図 3 に示す区分領域 h に番号「 8 」を対応付ける対応付けパターンが示されている。さらに、図 5 に示す例では、対応付けパターン 2 として、図 3 に示す区分領域 a に番号「 1 」、図 3 に示す区分領域 b に番号「 5 」、図 3 に示す区分領域 c に番号「 8 」、図 3 に示す区分領域 d に番号「 4 」、図 3 に示す区分領域 e に番号「 2 」、図 3 に示す区分領域 f に番号「 6 」、図 3 に示す区分領域 g に番号「 7 」、図 3 に示す区分領域 h に番号「 3 」を対応付ける対応付けパターンが示されている。

【 0 0 3 1 】

ここで、再び、図 2 の説明に戻る。

番号設定部 1 3 3 は、距離画像センサ 1 1 0 による動画撮影領域を複数の区分領域に分けて、各区分領域に対して一意の番号を設定する処理を行う。具体的に、番号設定部 1 3

10

20

30

40

50

3は、例えば認証対象者が操作入力装置120を介して入力した、各区分領域a~hに対して一意の番号を対応付けるための対応付け情報に従って、各区分領域a~hに対して一意の番号を設定する。

【0032】

図6は、図2に示す番号設定部133によって、図3に示す各区分領域a~hに対して一意の番号1~8を設定した一例を示す図である。

具体的に、図6は、例えば認証対象者が操作入力装置120を介して図5に示す対応付けパターン1を選択する旨の対応付け情報を入力した際に、図2に示す番号設定部133によって、図3に示す各区分領域a~hに対して、それぞれ、一意の番号1~8を設定した場合を示している。

10

【0033】

ここで、再び、図2の説明に戻る。

静止位置情報取得部134は、距離画像センサ110による動画撮影により得られた距離画像に基づいて、例えば図1に示す認証対象者の手200における人差し指210の指先211(以下、単に、「認証対象者の指先211」と称する)の静止位置を示す静止位置情報を取得する処理を行う。ここでは、例えば、静止位置情報取得部134は、静止位置情報として、図3(a)に示す座標(X, Y, Z)に係る情報を取得する。

【0034】

番号取得部135は、静止位置情報取得部134で取得された静止位置情報に基づいて当該静止位置が属する区分領域を判別し、番号設定部133によって当該区分領域に設定された番号を取得する処理を行う。

20

【0035】

認証処理部136は、番号取得部135において時系列で取得された番号である時系列番号と、暗証番号記憶部131に記憶されている当該認証対象者の暗証番号とに基づいて、当該認証対象者の認証処理を行う。具体的に、認証処理部136は、上述した時系列番号と上述した暗証番号とが一致する場合には、当該認証対象者の認証を許可する処理(以下、「認証OK処理」と称する)を行い、一方、上述した時系列番号と上述した暗証番号とが不一致の場合には、当該認証対象者の認証を不許可とする処理(以下、「認証NG処理」と称する)を行う。ここで、例えば、認証処理部136は、認証OK処理として電気錠装置150の解錠を行う処理を行い、一方、認証NG処理として電気錠装置150の施錠を行う処理を行う。さらに、認証処理部136は、必要に応じて、認証対象者における認証処理の結果を、表示装置140に表示する処理を行う。

30

【0036】

次に、認証処理装置100における認証処理方法の処理手順について説明する。

【0037】

図7は、本発明の第1の実施形態に係る認証処理装置100における認証処理方法の処理手順の一例を示すフローチャートである。なお、図7に示すフローチャートの処理の開始時点では、既に、暗証番号記憶部131には図4に示す暗証番号が記憶されており、区分領域・番号対応情報記憶部132には図5に示す対応付けパターンが記憶されているものとする。

40

【0038】

まず、認証対象者などの操作者から操作入力装置120を介して処理・制御装置130に認証対象者IDが入力されると、図7のステップS1において、認証処理部136は、暗証番号記憶部131から、入力された認証対象者IDに対応付けられている暗証番号を読み出す処理を行う。この図7に示すフローチャートの説明では、認証対象者IDとして、図4に示す「0001」が入力されて、暗証番号「1457」が読み出されたものとする。さらに、認証処理部136は、読み出した暗証番号の桁数Nを設定する。本例では、暗証番号が「1457」であるため、N=4が設定される。

【0039】

続いて、ステップS2において、番号設定部133は、距離画像センサ110による動

50

画撮影領域を複数の区分領域に分けて、各区分領域に対して一意の番号を設定する処理を行う。具体的に、認証対象者などの操作者から操作入力装置 120 を介して処理・制御装置 130 に、図 3 に示す各区分領域 a ~ h に対して一意の番号を対応付けるための対応付け情報が入力されると、番号設定部 133 は、入力された対応付け情報に従って各区分領域 a ~ h に対して一意の番号を設定する。この図 7 に示すフローチャートの説明では、対応付け情報として、図 5 に示す「対応付けパターン 1」を選択する旨の情報が入力されて、図 3 に示す区分領域 a に番号「1」、図 3 に示す区分領域 b に番号「2」、図 3 に示す区分領域 c に番号「3」、図 3 に示す区分領域 d に番号「4」、図 3 に示す区分領域 e に番号「5」、図 3 に示す区分領域 f に番号「6」、図 3 に示す区分領域 g に番号「7」、図 3 に示す区分領域 h に番号「8」が設定されたものとする。

10

【0040】

続いて、ステップ S3 において、処理・制御装置 130 は、距離画像センサ 110 から取得した距離画像に基づいて、認証対象者の手 200 が検出されたか否かを判断する。この判断の結果、認証対象者の手 200 が検出されていない場合には (S3 / NO)、認証対象者の手 200 が検出されるまで、ステップ S3 で待機する。

【0041】

一方、ステップ S3 の判断の結果、認証対象者の手 200 が検出された場合には (S3 / YES)、ステップ S4 に進み、認証処理を開始する。

ステップ S4 に進むと、処理・制御装置 130 は、当該認証対象者により時系列で入力される番号の入力順番を示す時系列入力番号 n に 1 を設定する。

20

【0042】

続いて、ステップ S5 において、静止位置情報取得部 134 は、距離画像センサ 110 による動画撮影により得られた距離画像に基づいて、例えば図 1 に示す認証対象者の指先 211 が静止したか否かを判断する。ここで、静止位置情報取得部 134 は、例えば、所定時間当たりの認証対象者の指先 211 の移動量が所定量未満である場合に、認証対象者の指先 211 が静止していると判断するものとする。

【0043】

ステップ S5 の判断の結果、認証対象者の指先 211 が静止していない場合には (S5 / NO)、認証対象者の指先 211 が静止するまで、ステップ S5 で待機する。

【0044】

一方、ステップ S5 の判断の結果、認証対象者の指先 211 が静止している場合には (S5 / YES)、静止位置情報取得部 134 は、認証対象者の指先 211 の静止位置を示す静止位置情報を取得する処理を行い、ステップ S6 に進む。ここでは、静止位置情報取得部 134 は、静止位置情報として、図 3 (a) に示す座標 (X, Y, Z) に係る情報を取得する。

30

【0045】

ステップ S6 に進むと、番号取得部 135 は、静止位置情報取得部 134 で取得された静止位置情報に基づいて当該静止位置が属する区分領域を判別し、ステップ S2 によって当該区分領域に設定された番号を取得する処理を行う。

【0046】

図 8 は、図 7 のステップ S6 における番号取得処理の一例を示す図である。図 8 (a) は、認証対象者の指先 211 の静止位置が図 3 (a) に示す区分領域 a である場合を示し、この場合、図 5 に示す対応付けパターン 1 によって当該区分領域 a に設定された番号「1」を取得する例を示している。また、図 8 (b) は、認証対象者の指先 211 の静止位置が図 3 (a) に示す区分領域 d である場合を示し、この場合、図 5 に示す対応付けパターン 1 によって当該区分領域 d に設定された番号「4」を取得する例を示している。

40

【0047】

ここで、再び、図 7 の説明に戻る。

ステップ S6 の処理が終了すると、続いて、ステップ S7 において、処理・制御装置 130 は、現在設定されている時系列入力番号 n が、ステップ S1 で設定された暗証番号の

50

桁数Nより小さいか否かを判断する。

【0048】

ステップS7の判断の結果、現在設定されている時系列入力番号nがステップS1で設定された暗証番号の桁数Nより小さい場合には(S7/YES)、暗証番号の入力処理が未だ完了していないと判断し、ステップS8に進む。

【0049】

ステップS8に進むと、例えば静止位置情報取得部134は、距離画像センサ110による動画撮影により得られた距離画像に基づいて、例えば図1に示す認証対象者の指先211が動いたか否かを判断する。ここで、例えば静止位置情報取得部134は、例えば、所定時間当たりの認証対象者の指先211の移動量が所定量以上である場合に、認証対象者の指先211が動いたと判断するものとする。

10

【0050】

ステップS8の判断の結果、認証対象者の指先211が動いていない場合には(S8/NO)、認証対象者の指先211が動くまで、ステップS8で待機する。

【0051】

一方、ステップS8の判断の結果、認証対象者の指先211が動いた場合には(S8/YES)、ステップS9に進む。

ステップS9に進むと、処理・制御装置130は、当該認証対象者により時系列で入力される番号の入力順番を示す時系列入力番号nに1を加算して、時系列入力番号nを変更する。その後、ステップS5に戻り、変更した時系列入力番号nに基づく処理を行う。即ち、図7に示すフローチャートの処理では、ステップS5～ステップS9の処理は、ステップS1で設定された暗証番号の桁数(N)分、繰り返し行われることになる。

20

【0052】

また、ステップS7の判断の結果、現在設定されている時系列入力番号nがステップS1で設定された暗証番号の桁数Nより小さくない場合には(S7/NO)、暗証番号の入力処理が完了したと判断し、ステップS10に進む。

【0053】

ステップS10に進むと、認証処理部136は、ステップS6において時系列で取得された番号である時系列番号と、ステップS1で読み出した暗証番号とが一致するか否かを判断する。

30

【0054】

ステップS10の判断の結果、ステップS6において時系列で取得された番号である時系列番号とステップS1で読み出した暗証番号とが一致する場合には(S10/YES)、ステップS11に進む。

ステップS11に進むと、認証処理部136は、認証対象者の認証を許可する認証OK処理を行う。例えば、認証処理部136は、認証OK処理として、電気錠装置150の解錠を行う処理を行って、認証対象者がドアなどを開けて入室できるようにする。

【0055】

一方、ステップS10の判断の結果、ステップS6において時系列で取得された番号である時系列番号とステップS1で読み出した暗証番号とが一致しない場合には(S10/NO)、ステップS12に進む。

40

ステップS12に進むと、認証処理部136は、認証対象者の認証を不許可とする認証NG処理を行う。例えば、認証処理部136は、認証NG処理として、電気錠装置150の施錠を行う(施錠を維持する)処理を行って、認証対象者がドアなどを開けることができずに入室できないようにする。

【0056】

ステップS11の処理が終了した場合、或いは、ステップS12の処理が終了した場合には、ステップS13に進む。

ステップS13に進むと、処理・制御装置130(例えば認証処理部136)は、当該認証対象者における認証処理の結果を、表示装置140に表示する処理を行う。これによ

50

り、ステップS12で認証NGとされた場合には、表示装置140に認証NGである旨の表示がなされ、ステップS11で認証OKとされた場合には、表示装置140に認証OKである旨の表示がなされる。また、処理・制御装置130は、必要に応じて、例えば、当該認証対象者における認証処理の結果を、ネットワーク（不図示）を介して外部装置に送信する。

【0057】

以上のステップS1～ステップS13の処理を経ることにより、番号設定部133で設定された番号に基づく認証処理が行われる。

【0058】

また、本実施形態では、図4に示す例に倣って、4桁の暗証番号による認証処理の例について説明を行ったが、本発明においては、必ずしも4桁の暗証番号である必要は無く、例えば、2桁や3桁の暗証番号を用いた認証処理を行う形態であっても、或いは、5桁以上の暗証番号を用いた認証処理を行う形態であっても、本発明に適用可能である。

10

【0059】

また、本実施形態では、図3に示す例に倣って、距離画像センサ110による動画撮影領域を8つの区分領域に分ける例について説明を行ったが、本発明においては、必ずしも8つの区分領域に分ける必要は無く、複数の区分領域に分ける形態であれば他の数の区分領域に分ける形態であっても本発明に適用可能である。

【0060】

上述した第1の実施形態によれば、認証処理システムが導入し易くなると共に、非接触で、且つ、セキュリティ性の確保を実現することができる。

20

【0061】

また、第1の実施形態では、認証対象者は、手を暗箱内に挿入して暗証番号入力を行うため、暗証番号が第三者に漏洩することを防止することができる。

さらに、第1の実施形態では、認証対象者が各区分領域に対して一意の番号を対応付けるための対応付け情報を入力することにより、各区分領域に対して一意の番号を自由に設定できるため、認証対象者自身にとってオリジナルな暗証番号入力設定を行うことが可能となる。これにより、セキュリティ性をより強固なものとすることができる。

【0062】

（第2の実施形態）

30

次に、本発明の第2の実施形態について説明する。

【0063】

上述した第1の実施形態では、距離画像センサ110による動画撮影領域を複数の区分領域に分ける際に、図3(a)などの各区分領域a～hに示すように、例えば立方体や直方体などの六面体の形状からなる領域に分けるものであった。これに対して、第2の実施形態では、距離画像センサ110による動画撮影領域を複数の区分領域に分ける際に、球体の形状からなる領域に分けるものである。

【0064】

図9は、本発明の第2の実施形態における区分領域を説明するための図である。この図9では、図3(a)に示す区分領域a～hのうち、Z座標が負の値となる区分領域a～dのみを平面で図示している。

40

【0065】

図9(a)は、上述した第1の実施形態における六面体の形状からなる区分領域a～dを示している。この場合、例えば、認証対象者の指先211が、図9(a)の矢印で示すように区分領域aから区分領域cに斜めに移動した際に、当該移動の途中で区分領域bや区分領域dを通過し、番号の誤入力が生じる懸念があった。

【0066】

一方、図9(b)は、第2の実施形態における球体の形状からなる区分領域a～dを示している。本実施形態の場合、例えば、認証対象者の指先211が、図9(b)の矢印で示すように区分領域aから区分領域cに斜めに移動した際においても、各区分領域間に隙

50

間があるため、当該移動の途中で区分領域 b や区分領域 d を通過することが生じ難く、番号の誤入力を抑制することが可能となる。これにより、認証対象者による認証処理を、より正確に行うことができる。

【 0 0 6 7 】

第 2 の実施形態によれば、上述した第 1 の実施形態における効果に加えて、認証対象者による認証処理を、より正確に行うことができる。

【 0 0 6 8 】

(第 3 の実施形態)

次に、本発明の第 3 の実施形態について説明する。

【 0 0 6 9 】

上述した第 1 の実施形態などでは、暗箱 3 0 0 内に挿入された認証対象者の手 2 0 0 の距離画像を動画撮影して、当該距離画像を用いて認証対象者の認証処理を行うものであった。即ち、認証対象者が手を暗箱内に挿入して指先を動かして自身の暗証番号入力を行うことで、暗証番号が第三者に漏洩することを防止することができるものであった。

【 0 0 7 0 】

しかしながら、例えば、暗証番号入力の際の認証対象者の指先の動きが第三者に漏洩したとしても、認証対象者が対応付け情報を入力することにより各区分領域に対して一意の番号を自由に設定できるため、認証対象者自身にとってオリジナルな暗証番号入力設定を行うことが可能であることから、セキュリティ性を確保することができる。

【 0 0 7 1 】

そこで、第 3 の実施形態では、上述した点を考慮して、図 1 及び図 2 に示す暗箱 3 0 0 を設けずに、認証対象者の認証処理を行うものである。この第 3 の実施形態においても、第 1 の実施形態と同様に、認証処理システムが導入し易くなると共に、非接触で、且つ、セキュリティ性の確保を実現することができる。

【 0 0 7 2 】

(その他の実施形態)

また、本発明は、以下の処理を実行することによっても実現される。

即ち、上述した実施形態の機能を実現するソフトウェア (プログラム) を、ネットワーク又は各種記憶媒体を介してシステム或いは装置に供給し、そのシステム或いは装置のコンピュータ (又は CPU や MPU など) がプログラムを読み出して実行する処理である。

このプログラム及び当該プログラムを記憶したコンピュータ読み取り可能な記録媒体は、本発明に含まれる。

【 0 0 7 3 】

なお、上述した本発明の実施形態は、いずれも本発明を実施するにあたっての具体化の例を示したものに過ぎず、これらによって本発明の技術的範囲が限定的に解釈されてはならないものである。即ち、本発明はその技術思想、又はその主要な特徴から逸脱することなく、様々な形で実施することができる。

【 符号の説明 】

【 0 0 7 4 】

1 0 0 : 認証処理装置、 1 1 0 : 距離画像センサ、 1 2 0 : 操作入力装置、 1 3 0 : 処理・制御装置、 1 3 1 : 暗証番号記憶部、 1 3 2 : 区分領域・番号対応情報記憶部、 1 3 3 : 番号設定部、 1 3 4 : 静止位置情報取得部、 1 3 5 : 番号取得部、 1 3 6 : 認証処理部、 1 4 0 : 表示装置、 1 5 0 : 電気錠装置、 2 0 0 : 認証対象者の手、 2 1 1 : 認証対象者の指先、 3 0 0 : 暗箱

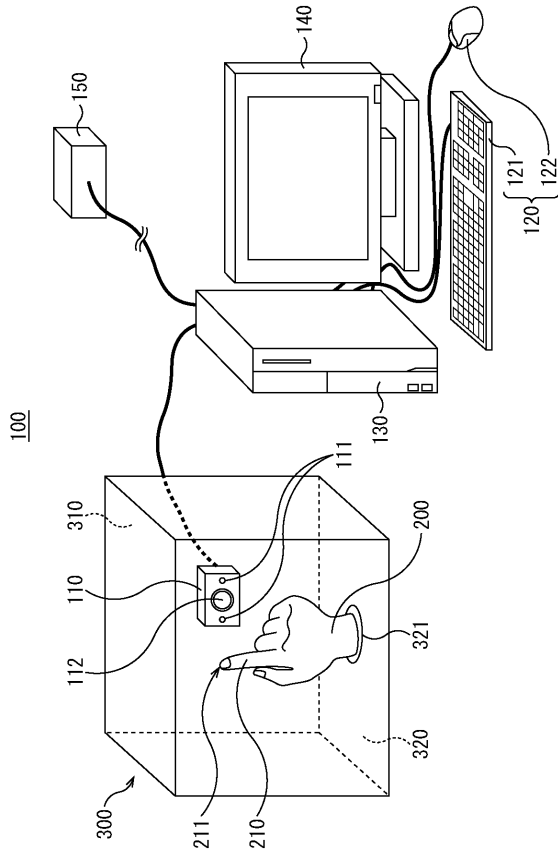
10

20

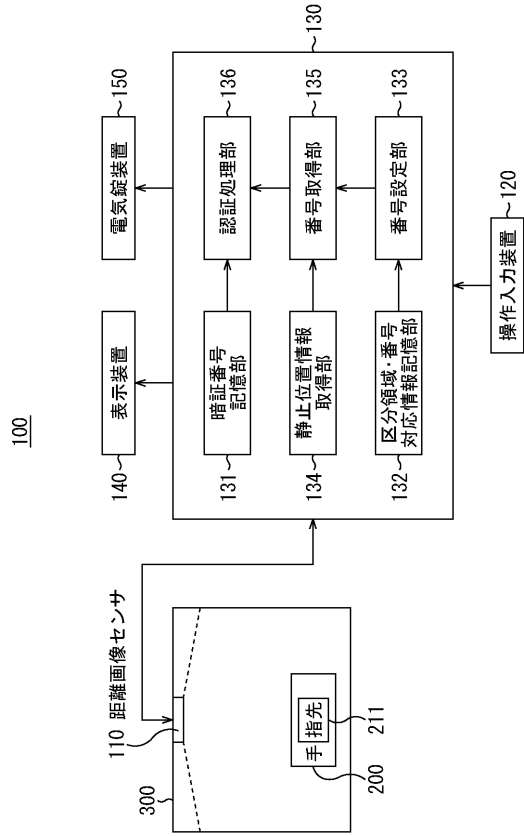
30

40

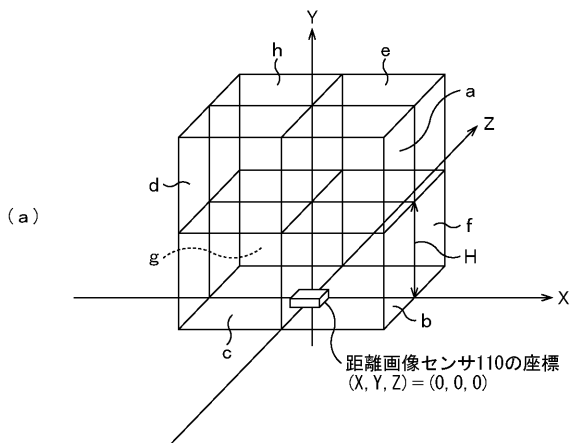
【図1】



【図2】



【図3】



【図4】

認証対象者ID	暗証番号
0001	1457
0002	1764
...	...

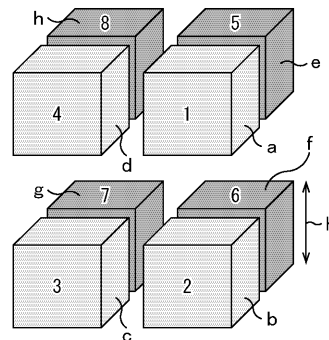
【図5】

対応付けパターン	区分領域							
	a	b	c	d	e	f	g	h
1	1	2	3	4	5	6	7	8
2	1	5	8	4	2	6	7	3
...

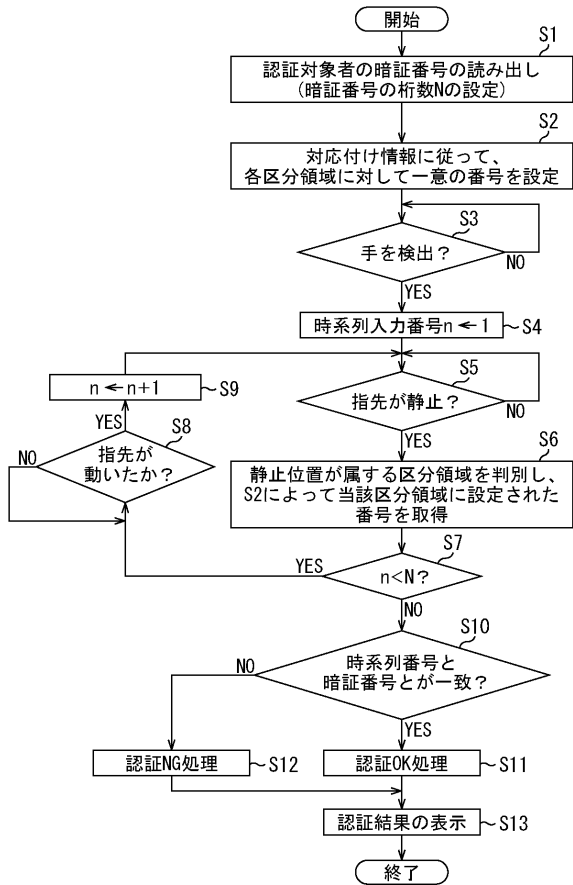
(b)

区分領域	座標 (X, Y, Z)
a	(正, H以上, 負)
b	(正, H未満, 負)
c	(負, H未満, 負)
d	(負, H以上, 負)
e	(正, H以上, 正)
f	(正, H未満, 正)
g	(負, H未満, 正)
h	(負, H以上, 正)

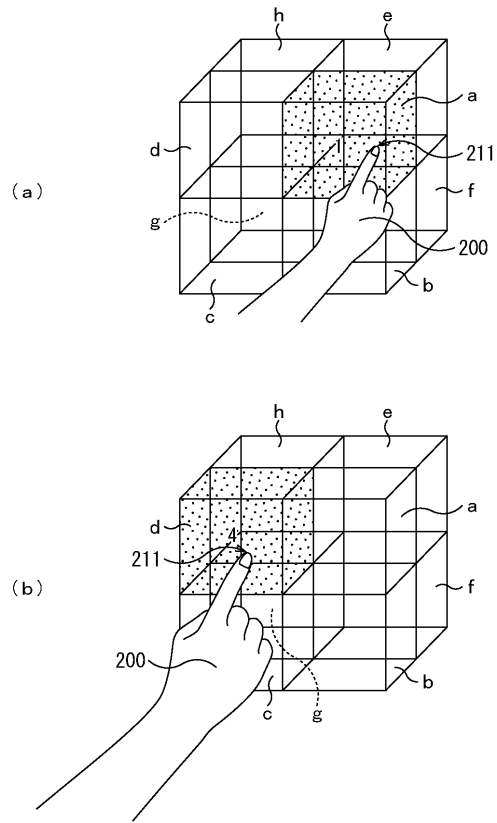
【図6】



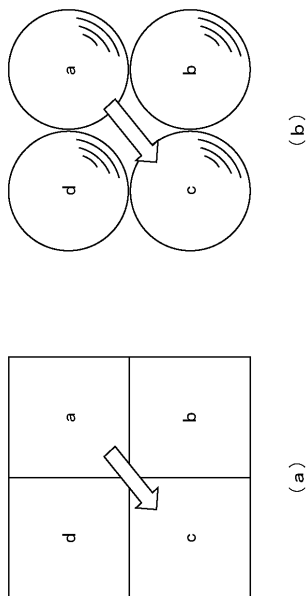
【図7】



【図8】



【図9】



フロントページの続き

(72)発明者 池之上 太一

鹿児島県鹿児島市郡元一丁目21番24号 国立大学法人 鹿児島大学内

審査官 金木 陽一

(56)参考文献 特開2000-222361(JP, A)

特開2004-126973(JP, A)

特開2005-056059(JP, A)

特開2006-277431(JP, A)

国際公開第2013/114806(WO, A1)

国際公開第2014/147858(WO, A1)

(58)調査した分野(Int.Cl., DB名)

G06F 21/31

G06T 7/20