

(19) 日本国特許庁(JP)

(12) 公開特許公報(A)

(11) 特許出願公開番号

特開2017-84  
(P2017-84A)

(43) 公開日 平成29年1月5日(2017.1.5)

(51) Int.Cl.	F I	テーマコード (参考)
AO1K 61/30 (2017.01)	AO1K 61/00 U	2B104
AO1M 29/30 (2011.01)	AO1M 29/30	2B121

審査請求 未請求 請求項の数 4 O L (全 9 頁)

(21) 出願番号	特願2015-118204 (P2015-118204)	(71) 出願人	594066280
(22) 出願日	平成27年6月11日 (2015.6.11)		株式会社西村組
			北海道紋別郡湧別町栄町133番地の1
		(74) 代理人	100110766
			弁理士 佐川 慎悟
		(74) 代理人	100133260
			弁理士 小林 基子
		(74) 代理人	100169340
			弁理士 川野 陽輔
		(74) 代理人	100195682
			弁理士 江部 陽子
		(71) 出願人	000125369
			学校法人東海大学
			東京都渋谷区富ヶ谷2丁目28番4号

最終頁に続く

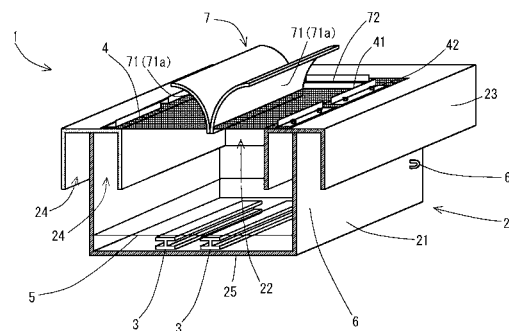
(54) 【発明の名称】 匍匐性動物の放流施設

(57) 【要約】

【課題】 比較的小規模な施設を想定し、ポケット部に中仕切りを設けず、放流された匍匐性動物の拡散や減耗を抑制し、匍匐性動物の種苗放流技術を確立することのできる、匍匐性動物の放流施設を提供する。

【解決手段】 四方を包囲するように鉛直方向に立設された障壁部21と、前記障壁部21に囲まれた上面を開放してなる開口部22と、前記障壁部21の片面または両面から箱状に張り出して下方のみを開放して空気充填空間24を形成するポケット部23とを備えてなる収容箱本体2を有する匍匐性動物の放流施設1であって、前記収容箱本体2には、水中で安定的に設置するための錘3が收容されるとともに、前記空気充填空間24が前記障壁部21の周方向に仕切られることなく連続的に形成されている。

【選択図】 図1



**【特許請求の範囲】****【請求項 1】**

四方を包囲するように鉛直方向に立設された障壁部と、前記障壁部に囲まれた上面を開放してなる開口部と、前記障壁部の片面または両面から箱状に張り出して下方のみを開放して空気充填空間を形成するポケット部とを備えてなる収容箱本体を有する匍匐性動物の放流施設であって、

前記収容箱本体には、水中で安定的に設置するための錘が収容されているとともに、前記空気充填空間が前記障壁部の周方向に仕切られることなく連続的に形成されている、前記匍匐性動物の放流施設。

**【請求項 2】**

前記収容箱本体の周囲を流れる海水を前記収容箱本体内に導く海水導入部を備えている海水交換手段を有する、請求項 1 に記載の匍匐性動物の放流施設。

**【請求項 3】**

前記海水導入部は、前記収容箱本体の上方に配置されており、当該収容箱本体の上方を流れる海水を前記開口部から前記収容箱本体内に導く導水傾斜面を備えている、請求項 2 に記載の匍匐性動物の放流施設。

**【請求項 4】**

前記開口部に外敵の侵入を防止する外敵防止ネットが張設されている、請求項 1 から請求項 3 のいずれかに記載の匍匐性動物の放流施設。

**【発明の詳細な説明】****【技術分野】****【0001】**

本発明は、ナマコ等の匍匐性動物の養殖や蓄養を行うための匍匐性動物の放流施設に関するものである。

**【背景技術】****【0002】**

近年、中国等では食用ナマコの需要が拡大しており、特に、北海道産のナマコは好評で、高値状態が続いている。このため、北海道の各地でナマコの人工種苗生産が行われ、稚ナマコを海へ放流する取り組みが行われている。

**【0003】**

しかし、ナマコに対しては、有効な標識技術がないため天然のナマコと放流されたナマコとの判別が困難である。また、放流後の稚ナマコの挙動が分からないため、放流数に比べて捕獲されるナマコの数が増減した場合であっても、ナマコが移動・拡散により増減したのか、自然減耗したのか、または他の外敵生物に捕食されたのかが分からない。

**【0004】**

つまり、現在では、稚ナマコの人工種苗生産技術は確立されているものの、放流されたナマコについて生残や成長を把握することが難しい状況にあり、種苗放流してもその効果は確認できず、種苗放流技術（中間育成技術）は、まだ確立されていない。

**【0005】**

一方、出願人は、ウニやアワビ等の匍匐性動物の移動制御手段として、空気ポケットフェンスを取り付けた移動制御施設の研究および開発を行っている。

**【0006】**

例えば、特許第 4 8 5 9 5 5 6 号公報では、匍匐性動物の移動制御施設を構築するための部材であって、鉛直方向に立設された障壁部と、前記障壁部の片面または両面から箱状に張り出したポケット部とを有し、前記ポケット部が下面のみが開放された空気充填空間を形成する匍匐性動物の移動制御施設用部材において、前記空気充填空間を複数の小空間に仕切るべく前記ポケット部のスパン方向に対して垂直な 1 または複数の仕切り壁を前記空気充填空間内に設けたことを特徴とする匍匐性動物の移動制御施設用部材が提案されている（特許文献 1）。この特許文献 1 によると、ポケット部が長大になると、波の影響を受けて空気が漏出してしまふところ、前記仕切り壁を設けることによって、波によって揺

10

20

30

40

50

動する空気の漏出を抑制することができるとされている。

【先行技術文献】

【特許文献】

【0007】

【特許文献1】特許第4859556号公報

【発明の概要】

【発明が解決しようとする課題】

【0008】

しかしながら、特許文献1に記載された発明においては、空気に没しない前記仕切り壁を伝ってナマコが全く移動しないとは限らず、前記仕切り壁を伝って逃げてしまうおそれがある。また、上部が開口しているため、ナマコを捕食する魚類の侵入を防止できず、一定のサイズまで成長しないうちはカレイ類等に捕食されて減耗率が高くなるおそれもある。

10

【0009】

また、従来、ナマコは安価であったため、事業化には大規模な移動制御施設が必要であった。そのため、構造物自体の製作・設置するのに工事費が高つく上、技術的にも難しく、事業化は実現していない。

【0010】

さらに、出願人による匍匐性動物の移動を制御する手法の研究および開発の結果、匍匐性動物の移動制御施設を小型にして比較的静穏な場所に設置した場合、内部の海水交換が行われにくくなり、堆積物が腐り易くなることがわかった。また、堆積物に含まれる有機物は微生物によって分解されるが、その際に溶存酸素が消費される。そのため、海水の交換が適切に行われないと、有機物の分解が進むにつれて還元状態となって硫化水素が発生し、水質や底質の悪化を招き、ナマコの生育環境の悪化が懸念される。

20

【0011】

本発明は、このような問題点を解決するためになされたものであって、比較的小規模な施設を想定し、ポケット部に中仕切りを設けず、放流された匍匐性動物の拡散や減耗を抑制し、匍匐性動物の種苗放流技術を確立することのできる、匍匐性動物の放流施設を提供することを目的としている。

【課題を解決するための手段】

30

【0012】

本発明に係る匍匐性動物の放流施設は、四方を包囲するように鉛直方向に立設された障壁部と、前記障壁部に囲まれた上面を開放してなる開口部と、前記障壁部の片面または両面から箱状に張り出して下方のみを開放して空気充填空間を形成するポケット部とを備えてなる収容箱本体を有する匍匐性動物の放流施設であって、前記収容箱本体には、水中で安定的に設置するための錘が収容されるとともに、前記空気充填空間が前記障壁部の周方向に仕切られることなく連続的に形成されている。

【0013】

また、本発明の一態様として、前記収容箱本体の周囲を流れる海水を前記収容箱本体内に導く海水導入部を備えている海水交換手段を有してもよい。

40

【0014】

さらに、本発明の一態様として、前記海水導入部は、前記収容箱本体の上方に配置されており、当該収容箱本体の上方を流れる海水を前記開口部から前記収容箱本体内に導く導水傾斜面を備えていてもよい。

【0015】

さらにまた、本発明の一態様として、前記開口部に外敵の侵入を防止する外敵防止ネットが張設されていてもよい。

【発明の効果】

【0016】

本発明によれば、比較的小規模な施設を想定し、ポケット部に中仕切りを設けず、放流

50

された匍匐性動物の拡散や減耗を抑制し、匍匐性動物の種苗放流技術を確立することができる。

【図面の簡単な説明】

【0017】

【図1】本発明に係る匍匐性動物の放流施設の一実施形態を示す斜視図である。

【図2】本実施形態の匍匐性動物の放流施設を示す平面図である。

【図3】本実施形態における海水交換手段の作用効果によって収容箱本体内に供給される海水の流れを矢印で示す使用状態図である。

【発明を実施するための形態】

【0018】

以下、本発明に係る匍匐性動物の放流施設の一実施形態について図面を用いて説明する。

【0019】

本実施形態の匍匐性動物の放流施設1は、図1に示すように、匍匐性動物の放流を行う収容箱本体2と、この収容箱本体2を水中で安定させるための錘3と、前記収容箱本体2の内部の海水の交換を行う海水交換手段7と、前記収容箱本体2の上面を開放してなる開口部22から外敵の侵入を防止する外敵防止ネット4とを有する。以下、各構成について詳細に説明する。

【0020】

収容箱本体2は、匍匐性動物を放流して収容する箱であり、四方を包囲する障壁部21と、前記障壁部21に囲まれた上面を開放してなる開口部22と、前記障壁部21の片面または両面に設けられるポケット部23とを備えている。

【0021】

障壁部21は、収容箱本体2の内外を仕切る壁材であって、匍匐性動物を放流する領域の四方を包囲するように鉛直方向に立設されている。本実施形態では、図2に示すように、平面視で略正方形に配置されているが、この形状に限定されるものではなく、長方形や多角形、円形など必要に応じて適宜選択してよい。また、各障壁部21は、ポケット部23に中仕切りが無くても空気が流出しない大きさを考慮するとともに、陸上からのクレーンによる設置工事を可能とするために、一辺が5m程度の長さ形成されている。また、収容箱本体2内にナマコが隠れられるような着生基質5を敷設するスペースを確保するため、障壁部21の下端からポケット部23までの高さが40cm程度になるように形成されている。なお、障壁部21の長さや高さは、特に限定されるものではなく、設置環境等に応じて適宜選択してよい。

【0022】

開口部22は、収容箱本体2の内部に海水を出入り可能にするとともに、匍匐性動物の放流および採捕を行うためのものであり、前記障壁部21に囲まれた上面を開放してなる。本実施形態における開口部22は、図2に示すように、ポケット部23が障壁部21の内側面および外側面の両面に設けられているため、内側面に設けられたポケット部23の内周面に沿って開口している。

【0023】

ポケット部23は、匍匐性動物が空気充填空間24へ自ら侵入しない習性を利用して外部に逃げ出したり、逆に外部からの外敵の侵入を防いだりするためのものであり、前記障壁部21の片面または両面に設けられている。このポケット部23は、図1に示すように、前記障壁部21の上部において箱状に張り出して形成されており、下方のみを開放してその内部に空気を充填する空気充填空間24が形成されている。本実施形態では、収容箱本体2が比較的小さく製造されているため中仕切りが不要であり、前記空気充填空間24が前記障壁部21の周方向に仕切られることなく連続的に形成されている。また、前記ポケット部23は、充填される空気を漏れにくくするため、40cm程度の深さに形成されている。なお、ポケット部23の深さは、特に限定されるものではなく、設置場所の波の影響などを考慮して適宜選択してよい。

10

20

30

40

50

## 【 0 0 2 4 】

また、収容箱本体 2 の底部 2 5 は、匍匐性動物が逃げ出したり、外敵が侵入したりするのを防止するため底板 2 5 で覆われている。また、この底部 2 5 には、匍匐性動物が隠れられるような着生基質 5 が敷設されているとともに、この着生基質 5 を交換可能に設置する。なお、本実施形態では、着生基質 5 として、不織性のネットを用いているが、特に限定されるものではなく、匍匐性動物の種類や成長等に応じて適宜選択してよい。

## 【 0 0 2 5 】

さらに、本実施形態における収容箱本体 2 の外周面には、ロープ等を締結するための掛止部 6 が設けられており、海底に埋没されたアンカーブロックや海底の岩礁等に締結固定できるようになっている。

10

## 【 0 0 2 6 】

つぎに、錘 3 について説明する。収容箱本体 2 が比較的小型に形成されて軽いためにポケット部 2 3 に充填した浮力による影響が大きいところ、錘 3 が前記収容箱本体 2 の内部に收容されることで浮力や波浪に対する抵抗力を高め、自重により安定的に海底等に設置できるようになる。前記錘 3 は、コンクリートや鋼材等によって形成されており、設置撤去が簡単に行えることが好ましく、上方に着生基質 5 を設置するため上面が平らになっているものが好ましい。よって、本実施形態では、錘 3 を安定的に載置するため底部 2 5 に内部空間を設け、比較的比重の高く玉掛けが容易でかつ上面が平らな H 型鋼をワイヤーロープ（図示しない）によって固定している。なお、錘 3 の素材、形状、設置場所および固定方法は、特に限定されるものではなく、所定の重量および密度等を要するものから適宜選択してよい。例えば、鋼材にコンクリートブロックを交えたものでもよく、鉄の塊に吊具を取付たものであってもよい。

20

## 【 0 0 2 7 】

海水交換手段 7 は、波浪や潮流を利用して収容箱本体 2 の周囲を流れる海水を収容箱本体 2 の内部に流れ込ませることにより、前記収容箱本体 2 の内部の海水の交換を行い浮泥を除去したり、浮泥が堆積しにくくするためのものである。海水交換手段 7 は、様々な手段が考えられるが、例えば図 1 および図 3 に示すように、前記開口部 2 2 の上方を流れる海水を収容箱本体 2 の内部に導くための左右一対の海水導入部 7 1 が、前記開口部 2 2 に架設された棒状の固定部材 7 2 によって固定されている。また、前記各海水導入部 7 1 には、前記開口部 2 2 の上方位置から前記収容箱本体 2 に向けて傾斜された導水傾斜面 7 1 a が形成されており、この導水傾斜面 7 1 a に当接した海水が前記収容箱本体 2 内へ流れ込むようになっている。また、本実施形態では、港内に伝達する波や潮流による弱い海水の流れを収容箱本体 2 の内部に流れ込ませることができるよう、前記一対の海水導入部 7 1 が左右対称に配置されている。

30

## 【 0 0 2 8 】

なお、海水導入部 7 1 は一対に限定されるものではなく、四方八方から導入するように複数個を配置してもよく、あるいは円周方向に沿って導水傾斜面 7 1 a が連続する略逆円錐状に形成した海水導入部 7 1 を配置してもよい。また、海水導入部 7 1 の配置位置についても限定されるものではなく、海水の流れやその強弱等に応じて適宜選択して配置すればよい。

40

## 【 0 0 2 9 】

外敵防止ネット 4 は、開口部 2 2 から魚などの外敵が侵入するのを防止するためのネットであり、前記開口部 2 2 に張設されている。本実施形態における外敵防止ネット 4 は、ポリエステル繊維等による耐腐食性に強い素材が用いられており、図 1 および図 2 に示すように、前記開口部 2 2 より一回り大きい略正形状に形成されている。この外敵防止ネット 4 は、障壁部 2 1 の上部の周方向に沿って配置された複数のアングル材 4 1 によって挟持され、前記アングル材 4 1 をボルトおよびナット等の締結具 4 2 によって固定している。なお、外敵防止ネット 4 の網目形状等は、特に限定されるものではなく、外敵等の侵入を防止可能な形状等から適宜選択してよい。

## 【 0 0 3 0 】

50

つぎに、本実施形態の匍匐性動物の放流施設 1 における各構成の作用について説明する。なお、匍匐性動物にはナマコ、ウニ、アワビ等が該当するが、本実施形態では、ナマコを放流する場合を例として説明する。

【0031】

匍匐性動物の放流施設 1 は、港内、護岸や防波堤の背後等、比較的波当たりの穏やかな場所に水没させ、海底に固定して使用される。本実施形態における収容箱本体 2 は、比較的小型に形成されているため、作業船などを用いずに岸壁等の陸上からクレーンで吊り上げて設置することができる。このとき、収容箱本体 2 内の空気による浮力によって水没させづらい場合は、ポンプ等によって海水を収容箱本体 2 内に給水しながら設置を行う。

【0032】

また、収容箱本体 2 は水平を保つように水没させることにより、ポケット部 2 3 の空気充填空間 2 4 に空気が充填させた状態となる。充填される空気の量が少ない場合は、別途、空気ポンプ等で充填すればよい。

【0033】

そして、水没させた収容箱本体 2 は、図示しないが、ロープ等によって掛止部 6 と海底のアンカーブロック等とを締結し固定する。

【0034】

収容箱本体 2 内には、稚ナマコや一定程度成長したナマコを放流し、養殖や蓄養を行う。底部 2 5 には着生基質 5 が設置されており、ナマコが着生し易いようになっている。また、前記着生基質 5 は、ナマコの成長等に合わせて交換することも可能であり、ナマコの成育の促進を図れる。

【0035】

ポケット部 2 3 では、ナマコ等の匍匐性動物が空気充填空間 2 4 に充填された空気により侵入を忌避するため、前記障壁部 2 1 の内外における前記匍匐性動物の移動を防止する。特に、本実施形態では、中仕切りを設けていないため、空気層が周方向に仕切られることなく連続的に形成されており移動できる箇所を無くしている。

【0036】

また、本実施形態では、ポケット部 2 3 を外面にも設けたため、ヒトデ、カニ、ヤドカリ等のナマコの外敵となる匍匐性動物の侵入を防ぐことができる。また、天然のナマコの侵入も防止するため、放流されたナマコの数や大きさの把握等、個体管理がし易い。

【0037】

外敵防止ネット 4 では、カレイ等の稚ナマコを捕食する魚類の侵入を防止する。これにより、外敵から守ることで減耗率を低くし、稚ナマコ等を一定の大きさに成長するまで安全に生息させることができる。

【0038】

つまり、着生基質 5 を変えて出荷サイズの個体が生息できる環境にすれば、養殖ナマコとして出荷することが可能となる。また、蓄養用として利用すれば、出荷調整が可能となり、高価格で安定した供給を行うことができる。

【0039】

よって、標識技術を用いなくともナマコの増減、生残や成長を把握することが可能となり、種苗放流効果の確認も容易となって、種苗放流技術を確立することができる。

【0040】

また、水没させた匍匐性動物の放流施設 1 は、収容箱本体 2 内に収容された錘 3 の重力が、ポケット部 2 3 に充填された空気の浮力よりも大きく働くため、水中で安定的に設置することができるので、充填された空気は、流出せずに充填された状態を保つことができる。本実施形態では、ポケット部 2 3 に中仕切りを設けていないため、中仕切りを設けたものに比べて空気は流出し易いが、5 m 四方の比較的小さなサイズに形成されているとともに、波の穏やかな港内等に設置されるため、空気の流出は殆どない。

【0041】

海水交換手段 7 では、図 3 に示すように、波浪によって流れる海水を海水導入部 7 1 の

10

20

30

40

50

導水傾斜面 7 1 a によって流れる方向を変えて収容箱本体 2 の内部に導入する。本実施形態における海水交換手段 7 では、海水導入部 7 1 が左右対称に設けられているため、寄せ波および引き波のいずれの方向の流れでも海水が収容箱本体 2 の内部に供給される。よって、収容箱本体 2 の内部の海水を交換する機会が増え、波浪の弱い場所に設置された場合であっても新鮮な海水が効率的に供給される。

#### 【0042】

新たに供給される海水によって、古い海水が排出されるとともに、収容箱本体 2 の内部を攪拌するため、急激な浮泥の堆積は抑えられる。浮泥に含まれる有機物が微生物によって分解される際、海水中に含まれる溶存酸素を利用して分解されるが、新たに海水が供給されるため、溶存酸素は欠乏しない。つまり、これによって還元状態を回避することができるので硫化水素の発生や水質および底質の悪化を防止することができ、ナマコ等の匍匐性動物にとって好適な生息環境が維持される。

10

#### 【0043】

以上のような本実施形態の匍匐性動物の放流施設 1 によれば、以下の効果を得ることができる。

1. 放流後の匍匐性動物を施設内に確保することができるとともに、放流されたナマコと天然ナマコとの混同が生じないため、放流されたナマコについて生残や成長を把握、種苗放流の効果の確認が容易になり、種苗放流技術発展の一助を担うことができる。

2. 稚ナマコ等の放流した匍匐性動物を外敵から守ることができるため、高い生存率で養殖、蓄養を行うことができる。

20

3. 蓄養用として利用すれば、出荷調整が可能となり高価格で安定した供給を行うことができる。

4. 近年のナマコの価格高騰とともに、匍匐性動物の放流施設 1 を小型に製造することで製造コストを抑制することによって、採算が取れるようになり、ナマコの養殖、蓄養を事業化することができる。

5. 匍匐性動物の放流施設 1 は比較的小型に形成されているため、陸上からクレーンで吊り上げて設置することができ、設置費用や維持費用を格段に抑制することができる。

6. 波浪の影響をまともに受けない場所に設置することにより、収容箱本体 2 や錘 3 を軽く形成することができ、経済的にも安価に製作することができる。

7. 浮泥の堆積を防ぐとともに、堆積した浮泥を除去することで、収容箱本体 2 の内部の水質および底質を良好に維持し、ナマコの生育環境を良好に保つことができる。

30

#### 【0044】

なお、本発明に係る匍匐性動物の放流施設は、前述した実施形態に限定されるものではなく、適宜変更することができる。

#### 【0045】

例えば、障壁部 2 1 は、パンチングメタル等を用いることにより、収容箱本体 2 の内外で海水の流通が自由にできるような隙間を設けてもよい。

#### 【符号の説明】

#### 【0046】

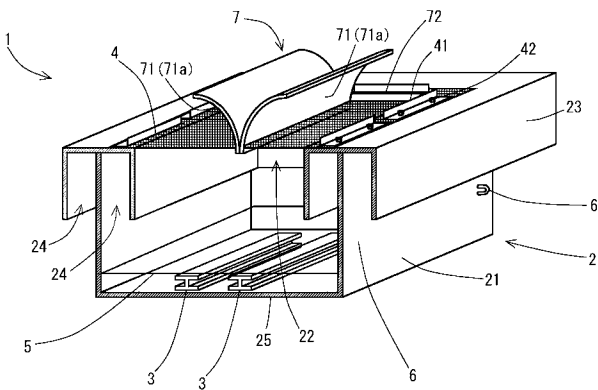
- 1 匍匐性動物の放流施設
- 2 収容箱本体
- 3 錘
- 4 外敵防止ネット
- 5 着生基質
- 6 掛止部
- 7 海水交換手段
- 2 1 障壁部
- 2 2 開口部
- 2 3 ポケット部
- 2 4 空気充填空間

40

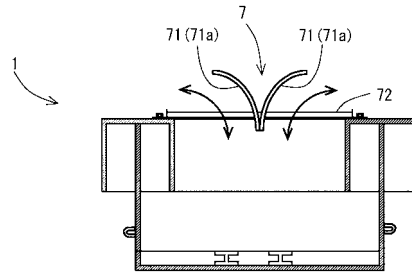
50

- 2 5 底部
- 4 1 アンゲル材
- 4 2 締結具
- 7 1 海水導入部
- 7 1 a 導水傾斜面
- 7 2 固定部材

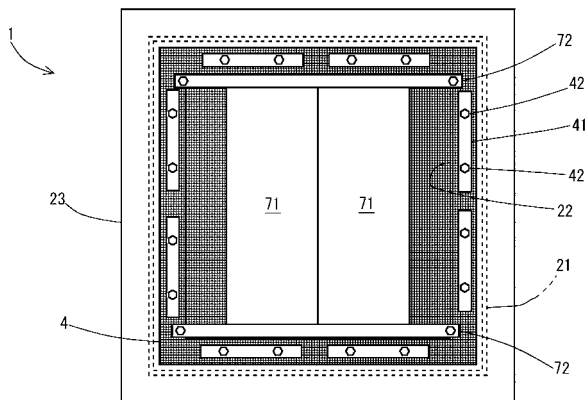
【 図 1 】



【 図 3 】



【 図 2 】





---

フロントページの続き

(74)代理人 100110766

弁理士 佐川 慎悟

(72)発明者 山田 俊郎

北海道紋別郡湧別町栄町1 3 3 番地の1 株式会社西村組内

(72)発明者 高橋 伸次郎

北海道紋別郡湧別町栄町1 3 3 番地の1 株式会社西村組内

(72)発明者 櫻井 泉

北海道札幌市南区南沢5 条1 丁目1 番1 号 学校法人東海大学内

Fターム(参考) 2B104 AA38 CA01

2B121 AA06 BB27 FA12