

(19) 日本国特許庁(JP)

(12) 公開特許公報(A)

(11) 特許出願公開番号

特開2016-150967

(P2016-150967A)

(43) 公開日 平成28年8月22日 (2016. 8. 22)

(51) Int. Cl.	F I	テーマコード (参考)
C09J 5/00 (2006.01)	C09J 5/00	4 J040
C09J 11/04 (2006.01)	C09J 11/04	
C09J 201/00 (2006.01)	C09J 201/00	

審査請求 未請求 請求項の数 9 O L (全 11 頁)

(21) 出願番号 特願2015-28424 (P2015-28424)
 (22) 出願日 平成27年2月17日 (2015. 2. 17)

(71) 出願人 300071579
 学校法人立教学院
 東京都豊島区西池袋3丁目34番1号
 (74) 代理人 100140109
 弁理士 小野 新次郎
 (74) 代理人 100075270
 弁理士 小林 泰
 (74) 代理人 100101373
 弁理士 竹内 茂雄
 (74) 代理人 100118902
 弁理士 山本 修
 (74) 代理人 100106208
 弁理士 宮前 徹

最終頁に続く

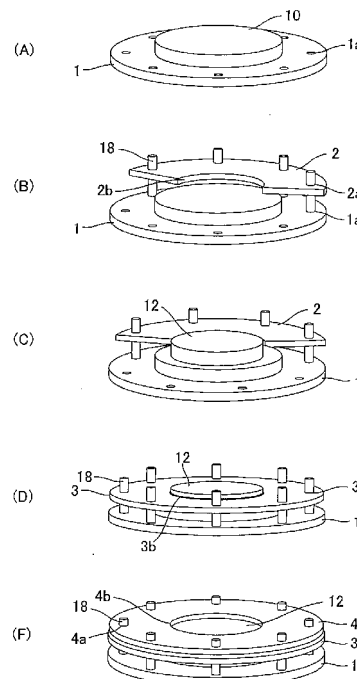
(54) 【発明の名称】 光学機器に使用するための鏡をプレートに接着させる方法

(57) 【要約】

【課題】鏡をプレートに接着させる方法において、宇宙望遠鏡に求められるような、広い使用温度範囲、耐振動耐性、真空での低脱ガス量を満たす。

【解決手段】鏡をプレートに接着させる方法は、接着剤にガラスビーズを混ぜ合わせ、接着剤を脱泡し、第1の治具1上にプレート10を配置し、プレート10に接着剤を塗布し、鏡の位置決め用の第2の治具2を第1の治具1に取り付け、第2の治具2を用いて鏡12を位置決めしながらプレート10上に鏡12を配置し、第2の治具2を第1の治具1から取り外し、鏡12がずれるのを防ぐように第3の治具3が鏡12を取り囲んだ状態で、第3の治具3を第1の治具1に取り付け、第4の治具4を第3の治具3の上から配置し、第4の治具4を上から押すことによって接着剤を鏡の接着面全体にいきわたらせる、各工程を備える。

【選択図】 図8



【特許請求の範囲】

【請求項 1】

鏡をプレートに接着させる方法であって、
接着剤を準備し、
第 1 の治具上に前記プレートを配置し、
前記プレートに前記接着剤を塗布し、
前記鏡の位置決め用の第 2 の治具を前記第 1 の治具に取り付け、
前記第 2 の治具を用いて前記鏡を位置決めしながら前記プレート上に前記鏡を配置し、
前記第 2 の治具を前記第 1 の治具から取り外し、
前記鏡がずれるのを防ぐように第 3 の治具が前記鏡を取り囲んだ状態で、前記第 3 の治具を前記第 1 の治具に取り付け、
第 4 の治具を前記第 3 の治具の上から配置し、
前記第 4 の治具を上から押すことによって前記接着剤を前記鏡の接着面全体にいきわたらせる、各工程を備える、方法。

【請求項 2】

前記接着剤を準備する工程は、
接着剤にガラスビーズを混ぜ合わせ、
前記接着剤を脱泡する、各工程を備える、請求項 1 に記載の方法。

【請求項 3】

前記接着剤を準備する工程は、
前記ガラスビーズの直径と前記鏡の接着面の面積との積から前記鏡と前記プレートとの間の領域の体積を計算し、該体積よりも前記プレートに塗布される接着剤の体積が多くなるように前記接着剤の量を決定する工程をさらに備える、請求項 2 に記載の方法。

【請求項 4】

前記接着剤を脱泡する工程は、真空装置に、ガラスビーズを混ぜ合わせた接着剤を配置する工程であり、
前記真空装置から前記接着剤を取り出した後、該接着剤の表層に浮き出た気泡を除去する工程、及び、前記接着剤を気泡のない領域から吸い上げる工程の少なくともいずれか 1 つをさらに備える、請求項 2 又は 3 に記載の方法。

【請求項 5】

前記第 1 の治具には、ホーローねじが通過する複数の通し穴が形成され、
前記第 2 の治具には、ホーローねじをねじ込み可能な複数のねじ穴が形成され、該複数のねじ穴は、前記第 1 の治具の対応する通し穴と各々整列可能な位置に形成されており、
前記第 3 の治具には、ホーローねじをねじ込み可能な複数のねじ穴が形成され、該複数のねじ穴は、前記第 1 の治具の対応する通し穴と各々整列可能な位置に形成されており、
前記第 4 の治具には、ホーローねじが通過する複数の通し穴が形成され、該複数の通し穴は、前記第 1 の治具の対応する通し穴と各々整列可能な位置に形成されている、請求項 1 乃至 4 のいずれか 1 項に記載の方法。

【請求項 6】

前記第 2 の治具の内周面には、前記鏡の外周部の一部が当接可能な当接面が形成されており、前記鏡の配置工程において、前記鏡の外周部を前記当接面に押し当てることによって、前記鏡の位置決めが可能となる、請求項 5 に記載の方法。

【請求項 7】

前記第 3 の治具には、前記鏡の形状に合わせた形状の開口部が形成されており、
前記第 3 の治具を前記第 1 の治具に取り付ける工程では、前記鏡が前記開口部内に収まりかつ前記第 3 の治具が前記プレートに接触しないように前記ホーローねじを用いて前記第 3 の治具を前記第 1 の治具に取り付ける、請求項 5 又は 6 に記載の方法。

【請求項 8】

前記第 4 の治具には、該第 4 の治具と前記鏡の中央領域との接触を回避するための開口部が形成されている、請求項 5 乃至 7 のいずれか 1 項に記載の方法。

【請求項 9】

鏡をプレートに接着させる方法であって、

接着剤にガラスビーズを混ぜ合わせ、

前記接着剤を脱泡し、

ホーローねじが通過可能な複数の通し穴が形成された第 1 の治具上にプレートを配置し

、

前記プレートに前記接着剤を塗布し、

前記鏡の外周部の一部が当接可能な当接面が形成され、かつ、ホーローねじをねじ込み可能な複数のねじ穴が形成された第 2 の治具を前記ホーローねじを用いて前記第 1 の治具に取り付け、

10

前記第 2 の治具の当接面に前記鏡の外周部を押し当てながら前記プレート上に前記鏡を配置し、

前記第 2 の治具を前記第 1 の治具から取り外し、

前記鏡がずれるのを防ぐため前記鏡の形状に合わせた形状の開口部が形成されかつホーローねじをねじ込み可能な複数のねじ穴が形成された第 3 の治具を、前記鏡が前記第 3 の治具の前記開口部内に収まりかつ前記第 3 の治具が前記プレートに接触しないように前記ホーローねじを用いて前記第 1 の治具に取り付け、

前記ホーローねじの複数の通し穴が形成された第 4 の治具を前記第 3 の治具の上から配置し、

前記第 4 の治具の通し穴に前記ホーローねじが通った状態で、前記第 4 の治具を上から押すことによって前記接着剤を前記鏡の接着面全体にいきわたらせる、各工程を備える、方法。

20

【発明の詳細な説明】

【技術分野】

【0001】

本発明は、宇宙望遠鏡などの光学機器に使用するための鏡（反射鏡）をプレートに接着させる方法に関する。

【背景技術】

【0002】

反射鏡を接着部材で接着又は融着して基板に固定保持する技術が知られている（下記の特許文献 1 参照）。

30

特許文献 1 に記載されている技術は、反射鏡保持装置に関し、環境変化があっても反射鏡の反射面の変形を少なくすることを目的としている。特許文献 1 の公報には、反射面の変形を少なくするため反射鏡と基板との材質を同じにし、かつ反射鏡の中心厚と基板の厚さを略同じにすることが開示されている。

【0003】

しかし、特許文献 1 には、反射鏡を基板に接着するための具体的方法は開示されていない。

光学機器で使用するための反射鏡を基板等のプレートに接着させる方法は一般に確立されているものと思われるが、その技術は特殊であり、十分に公開されていないというのが現状である。

40

【0004】

また、反射鏡をプレートに接着させる技術は確立されていると考えられるが、反射鏡をプレートに接着させる方法において、特に宇宙望遠鏡に求められるような、広い使用温度範囲、耐振動耐性、真空での低脱ガス量を満たすような技術は必ずしも確立されておらず、宇宙機器の開発現場ではいまだに問題（故障など）が生じているのが現状である。

【先行技術文献】

【特許文献】

【0005】

【特許文献 1】特開平 10 - 133093 号公報

50

【発明の概要】

【発明が解決しようとする課題】

【0006】

本発明は、上記事実に鑑みなされたもので、宇宙望遠鏡に標準的に求められる上述の要求を満たし、かつ再現性を確保した、反射鏡（以下、単に「鏡」とも称する）をプレートに接着させる方法を提供することをその目的とする。

【0007】

本発明を公開することで、光学系開発、特に宇宙望遠鏡の開発への貢献が期待される。

【課題を解決するための手段】

【0008】

上記課題を解決するため、本発明の鏡をプレートに接着させる方法は、接着剤を準備し、第1の治具上に前記プレートを配置し、前記プレートに前記接着剤を塗布し、前記鏡の位置決め用の第2の治具を前記第1の治具に取り付け、前記第2の治具を用いて前記鏡を位置決めしながら前記プレート上に前記鏡を配置し、前記第2の治具を前記第1の治具から取り外し、前記鏡がずれるのを防ぐように第3の治具が前記鏡を取り囲んだ状態で、前記第3の治具を前記第1の治具に取り付け、第4の治具を前記第3の治具の上から配置し、前記第4の治具を上から押すことによって前記接着剤を前記鏡の接着面全体にいきわたらせる、各工程を備えて構成したものである。

【0009】

好ましくは、前記接着剤を準備する工程は、接着剤にガラスビーズを混ぜ合わせ、前記接着剤を脱泡する、各工程を備える。これによって、鏡とプレートとの間の接着剤の厚みがガラスビーズ1個分の厚みに接着面全体で一様になり、接着剤の厚みの管理と再現性を確保することができる。

【0010】

また、好ましくは、前記接着剤を準備する工程は、前記ガラスビーズの直径と前記鏡の接着面の面積との積から前記鏡と前記プレートとの間の領域の体積を計算し、該領域の体積よりも前記プレートに塗布される接着剤の体積が多くなるように前記接着剤の量を決定する工程をさらに備える。これによって、鏡の縁から少量の接着剤がはみ出てきたとき、接着剤が接着面外縁までいきわたっていることを確認することができる。

【0011】

好ましくは、前記接着剤を脱泡する工程は、真空装置に、ガラスビーズを混ぜ合わせた接着剤を配置する工程であり、前記真空装置から前記接着剤を取り出した後、該接着剤の表層に浮き出た気泡を除去する工程、及び、前記接着剤を気泡のない領域から吸い上げる工程の少なくともいずれか1つをさらに備える。接着剤から気泡を除去することで、鏡の剥離や接着剤からの脱ガスによる鏡のコンタミネーションを防止することができる。

【0012】

好ましくは、前記第1の治具には、ホールーねじが通過する複数の通し穴が形成され、前記第2の治具には、ホールーねじをねじ込み可能な複数のねじ穴が形成され、該複数のねじ穴は、前記第1の治具の対応する通し穴と各々整列可能な位置に形成されており、前記第3の治具には、ホールーねじをねじ込み可能な複数のねじ穴が形成され、該複数のねじ穴は、前記第1の治具の対応する通し穴と各々整列可能な位置に形成されており、前記第4の治具には、ホールーねじが通過する複数の通し穴が形成され、該複数の通し穴は、前記第1の治具の対応する通し穴と各々整列可能な位置に形成されている。

【0013】

上記のとおり構成された第1から第4の治具は、非常に簡単に製作することができる。また、ホールーねじを用いているので、治具の取り付けや位置決め調整を簡単に行うことができる。

【0014】

例えば、前記第2の治具の内周面には、前記鏡の外周部の一部が当接可能な当接面が形成されており、前記鏡の配置工程において、前記鏡の外周部を前記当接面に押し当てるこ

10

20

30

40

50

とによって、前記鏡の位置決めが可能となる。

【0015】

例えば、前記第3の治具には、前記鏡の形状に合わせた形状の開口部が形成されており、前記第3の治具を前記第1の治具に取り付ける工程では、前記鏡が前記開口部内に収まりかつ前記第3の治具が前記プレートに接触しないように前記ホーローねじを用いて前記第3の治具を前記第1の治具に取り付ける。

【0016】

例えば、第4の治具には、該第4の治具と鏡の中央領域との接触を回避するための開口部が形成されている。

本発明のさらなる態様は、接着剤にガラスビーズを混ぜ合わせ、前記接着剤を脱泡し、ホーローねじが通過可能な複数の通し穴が形成された第1の治具上にプレートを配置し、前記プレートに前記接着剤を塗布し、前記鏡の外周部の一部が当接可能な当接面が形成され、かつ、ホーローねじをねじ込み可能な複数のねじ穴が形成された第2の治具を前記ホーローねじを用いて前記第1の治具に取り付け、前記第2の治具の当接面に前記鏡の外周部を押し当てながら前記プレート上に前記鏡を配置し、前記第2の治具を前記第1の治具から取り外し、前記鏡がずれるのを防ぐため前記鏡の形状に合わせた形状の開口部が形成されかつホーローねじをねじ込み可能な複数のねじ穴が形成された第3の治具を、前記鏡が前記第3の治具の前記開口部内に収まりかつ前記第3の治具が前記プレートに接触しないように前記ホーローねじを用いて前記第1の治具に取り付け、前記ホーローねじの複数の通し穴が形成された第4の治具を前記第3の治具の上から配置し、前記第4の治具の通し穴に前記ホーローねじが通った状態で、前記第4の治具を上から押すことによって前記接着剤を前記鏡の接着面全体にいきわたらせる、各工程を備えて構成したものである。

【発明の効果】

【0017】

以上説明した通り、本発明によって、宇宙望遠鏡に求められるような、広い使用温度範囲、耐振動耐性、真空での低脱ガス量を満たすような再現性の高い技術が確立された。本発明を公開することで、光学系開発、特に宇宙望遠鏡の開発への貢献が期待される。

【図面の簡単な説明】

【0018】

【図1】図1は、本発明の一実施形態に係る、鏡をプレートに接着させる方法で使用するための第1の治具の正面図（図1（A））及び側面図（図1（B））である。

【図2】図2は、本発明の一実施形態に係る、鏡をプレートに接着させる方法で使用するための第2の治具の正面図（図2（A））及び側面図（図2（B））である。

【図3】図3は、本発明の一実施形態に係る、鏡をプレートに接着させる方法で使用するための第3の治具の正面図（図3（A））及び側面図（図3（B））である。

【図4】図4は、本発明の一実施形態に係る、鏡をプレートに接着させる方法で使用するための第4の治具の正面図（図4（A））及び側面図（図4（B））である。

【図5】図5は、本発明の一実施形態に係る、鏡をプレートに接着させる方法を示すフローチャートである。

【図6】図6は、本発明の一実施形態に係る、鏡をプレートに接着させる方法における接着剤を準備する工程の詳細な手順を示すフローチャートである。

【図7】図7は、金属プレートの上に接着剤を介在させて鏡を配置したときの断面図である。

【図8】図8は、本発明の一実施形態に係る、鏡をプレートに接着させる方法の各工程における治具の使い方を示す斜視図である。

【発明を実施するための形態】

【0019】

以下、図面を参照して、本発明の一実施形態を説明する。

図1乃至4には、鏡をプレートに接着させる方法で使用するための第1の治具1、第2の治具2、第3の治具3及び第4の治具4がそれぞれ示されている。

10

20

30

40

50

【 0 0 2 0 】

第1の治具1は、図1(A)及び図1(B)に示されるように、円板ディスクとして作られており、その周方向に沿って、ホーローねじが通る複数の通し穴1a(ばか穴)が等間隔に形成されている。ここで、ホーローねじとは、ねじの全長に亘って同一直径でかつその表面にねじが形成されている、ねじのことであり、当業者に知られているものである。ホーローねじの先端部の内部には、例えば六角形の穴が形成されており、ここに六角レンチなどを挿入して回転させることで、ねじ穴にねじ込むことが可能となる。

【 0 0 2 1 】

第2の治具2は、図2(A)及び図2(B)に示されるように、扇状ディスクとして作られており、その周方向に沿って、ホーローねじをねじ込み可能な複数のねじ穴2aが等間隔に形成されている。ねじ穴2aは、第2の治具2を第1の治具1と同心に置いたときに、複数のねじ穴2aの各々が第1の治具1の対応する通し穴1aとそれぞれ整列可能なように位置が定められている。

10

【 0 0 2 2 】

また、第2の治具2には、その内周部に部分円形状の当接面2bが形成されている。後述するように、当接面2bの形状は、取り付け対象となる鏡の外周部の形状と合致するように作られている。なお、図1及び図2を比較して理解できるように、図面において、通し穴は単純な円で、ねじ穴は、二重円で表示されている。

【 0 0 2 3 】

第3の治具3は、図3(A)及び図3(B)に示されるように、円板ディスクとして作られており、その周方向に沿って、ホーローねじをねじ込み可能な複数のねじ穴3aが等間隔に形成されている。ねじ穴3aは、第3の治具3を第1の治具1と同心に置いたときに、複数のねじ穴3aの各々が第1の治具1の対応する通し穴1aとそれぞれ整列可能なように位置が定められている。

20

【 0 0 2 4 】

また、第3の治具3には、その内周部に円形状の開口部3bが形成されている。後述するように、開口部3bの直径は、取り付け対象となる鏡が開口部3b内に収まるように鏡の直径よりも僅かに大きく、かつ、鏡と開口部3bとの直径の差は、鏡の位置を所定範囲内に収めることが可能となるのに十分に小さい値に設定されている。

【 0 0 2 5 】

第4の治具4は、図4(A)及び図4(B)に示されるように、円板ディスクとして作られており、その周方向に沿って、ホーローねじが通る複数の通し穴4a(ばか穴)が等間隔に形成されている。通し穴4aは、第4の治具4を第1の治具1と同心に置いたときに、複数の通し穴4aの各々が第1の治具1の対応する通し穴1aとそれぞれ整列可能なように位置が定められている。

30

【 0 0 2 6 】

また、第4の治具4には、その内周部に円形状の開口部4bが形成されている。後述するように、開口部4bの直径は、取り付け対象となる鏡が開口部4b内を通過することができないように鏡の直径よりも僅かに小さくなるように設定されている。

【 0 0 2 7 】

第1乃至第4の治具(1, 2, 3, 4)は、例えば無色透明の亚克力板などから、通常の工具を用いて容易に作ることができる。

40

次に、第1乃至第4の治具(1, 2, 3, 4)を用いて、鏡をプレート(本実施形態では、金属プレート)に接着させる方法を、図7及び図8を参照しつつ、図5及び図6のフローチャートに沿って説明する。

【 0 0 2 8 】

図5に示されるように、先ず鏡を金属プレートに接着させるための接着剤を準備する(ステップ100)。図7に示されるように、接着剤14には、ガラスビーズ16(ガラスでできた多数の球形物体)が混合されている。この接着剤の詳細な作り方は、後述する。

【 0 0 2 9 】

50

次に、安定した作業台の上で、第1の治具1の上に金属プレート10を配置する(図5のステップ102)。ステップ102の状態を図8(A)に示す。

第1の治具1の上に金属プレート10が配置された状態で、ステップ100で準備した接着剤14を金属プレート10に塗布する(図5のステップ104)。塗布する位置と量は鏡の形状によって変わるが、円形の鏡の場合、金属プレート10上の鏡が置かれる領域の中心付近には、全接着剤のうち20%を塗布し、その残りの80%を、当該中心から鏡の半径の1/2を半径とした円周上付近に塗布するのが好ましい。この場合、接着剤を当該円周上付近に沿って複数に分けて等間隔に塗布してもよく、塗布する点数は多いほど接着剤を鏡12の接着面全体に広げることができる。

【0030】

次に、第2の治具2をホーローねじを用いて第1の治具1に取り付ける(図5のステップ106)。

図8(B)に示されるように、ホーローねじ18は、第2の治具2のねじ穴2aの各々に同じ長さ分だけねじ込まれており、ねじ込まれたホーローねじ18の他方の端部が第1の治具1の通し穴1aの各々に挿入されることによって、第2の治具2は第1の治具1に取り付けられる。また、第2の治具2を第1の治具1に取り付けた後でも、ホーローねじを用いて、第2の治具2を第1の治具1に正確に平行にするように微調整も可能である。

【0031】

第2の治具2が第1の治具1に取り付けられた状態で、鏡12を、第2の治具2の当接面2bに鏡12の外周部を押し当てながら金属プレート10上に配置する(ステップ108)。第2の治具2の当接面2bは、鏡12の外周部に合致するように形成されており、第2の治具2は第1の治具1に対して所定の位置に取り付けられているため、図8(C)に示されるように、鏡12を、金属プレート10の所定位置に配置することが可能となる。

【0032】

鏡12が金属プレート10上に配置された後、鏡の位置決め用の第2の治具2を取り外し、次に鏡ずれ防止のための第3の治具3をホーローねじ18を用いて第1の治具1に取り付ける(ステップ110)。ホーローねじを使い第3の治具3を金属プレート10に接触させていないのは鏡12から漏れ出した接着剤によって第3の治具3が金属プレートに固着するのを防ぐためである。

【0033】

図8(D)に示されるように、ホーローねじ18は、第3の治具3のねじ穴3aの各々に同じ長さ分だけねじ込まれており、ねじ込まれたホーローねじ18の他方の端部が第1の治具1の通し穴1aの各々に挿入されることによって、第3の治具3は第1の治具1に取り付けられる。このとき、第3の治具3の開口部3bは、鏡12の直径よりも僅かに大きい直径を有するため、鏡12は開口部3bを通過し、第3の治具3から僅かに突出した状態となる。これによって、鏡12が外力等によってずれたとしても、開口部3bによって画定される範囲内に鏡12の位置を保持すること、すなわち鏡12の位置ずれを防止することが可能となる。なお、第3の治具3を第1の治具1に取り付けた後でも、ホーローねじを用いて、第3の治具3を第1の治具1に正確に平行にすると共に、開口部3bと鏡12との間のクリアランスに関する微調整も可能である。

【0034】

次に、第4の治具4を第3の治具3の上から配置する(ステップ112)。図8(E)に示されるように、第3の治具3から出ているホーローねじ18の部分は、第4の治具4に形成されている通し穴4aを通過する。また、第4の治具4の開口部4bの直径は、鏡12の直径よりも小さいため、鏡12は開口部4bを通過せず、第4の治具4が鏡12の上に配置されることになる。第4の治具4に開口部4bを設けた理由としては、特に鏡12が凸面鏡の場合には、開口部4bがないと、鏡の中央領域と治具4とが接触してしまい、鏡12に傷がつくおそれや、コーティングがはがれてしまう可能性があるからである。本実施形態では、治具4に開口部4bを設けることによって、鏡12への傷やコーティン

10

20

30

40

50

グのはがれを防止し、接着した鏡 1 2 の光学性能を維持することができる。

【 0 0 3 5 】

次に、図 8 (E) の配置状態で、第 4 の治具 4 を軽く押す (ステップ 1 1 4) 。これによって、図 7 に示されるように、接着剤 1 4 を鏡 1 2 の接着面全体にいきわたらせることが可能となる。

【 0 0 3 6 】

接着剤がいきわたった図 8 (E) の配置状態で、接着剤が固着するまで所定時間 (たとえば 3 日間) 、安置し (ステップ 1 1 6) 、鏡の取り付け作業が完了する。

次に、図 5 のステップ 1 0 0 の接着剤の準備工程を図 6 のフローチャートを用いてさらに詳しく説明する。

【 0 0 3 7 】

最初に、必要な接着剤の量を計算する (ステップ 2 0 0) 。接着剤としては、市販のものを使用することができる。

必要な接着剤の量は、図 7 の点線で囲われた、鏡 1 2 と金属プレート 1 0 との間の領域の体積に基づいて計算することができる。すなわち、接着剤に混ぜ合わせるガラスビーズの直径と、鏡 1 2 の接着面 (鏡 1 2 の金属プレート 1 0 側の面) の面積との積から点線部分の領域の体積を計算し、その体積の所定倍 (例えば 1.7 倍) を必要な接着剤の量とする。あえて接着剤の量を当該領域の体積より少し多めにしたのは、鏡 1 2 の縁から少量の接着剤をはみ出させるためである。そうすることにより接着剤 1 4 が接着面外縁までいきわたっていることを確認することができる。図 7 に示されるように、接着剤が鏡 1 2 の接着面全体にいきわたったとき、接着剤 1 4 はガラスビーズ 1 6 の直径分の厚みを有することになる。このようにガラスビーズ 1 6 は、接着剤の厚みの管理と再現性のために使用されており、接着面に渡って接着剤 1 4 の厚さをガラスビーズ 1 個分に一樣にすることが可能となる。

【 0 0 3 8 】

次に、ステップ 2 0 0 で計算された量の接着剤をカップ等に注ぎガラスビーズと混ぜ合わせ、ガラスビーズが接着剤中に一樣に分布するように十分に攪拌する (ステップ 2 0 2) 。ガラスビーズの量は接着剤の量に対して一定量 (例えば、5wt%) となるようにする。

【 0 0 3 9 】

次に、ガラスビーズを混ぜ合わせた接着剤をカップごと真空装置に入れて脱泡を行う (ステップ 2 0 4) 。接着剤表層が固まるまで脱泡を行う。

脱泡終了後、接着剤表層に浮き出た気泡を可能な限り取り除き (ステップ 2 0 6) 、気泡がない領域からシリンジ (1mL) で接着剤を吸い上げ (ステップ 2 0 8) 、接着剤の準備完了となる。シリンジで吸い上げた接着剤は、図 5 のステップ 1 0 4 で金属プレート上に塗布される。

【 0 0 4 0 】

以上述べた本発明の実施形態による接着方法により金属プレートに接着された鏡に対して、ロケット打ち上げ時の振動・衝撃を模擬した試験や宇宙環境を模擬した試験がすでに実施されている。当該試験において、鏡の剥離や接着剤からの脱ガスによる鏡のコンタミネーション (汚染) が起きていないこともすでに確認されている。さらに、本発明の実施形態では特殊な技術や道具は一切必要ないことからより低予算、より小規模なグループでの宇宙望遠鏡の製造が可能になり、惑星科学、天文学の更なる発展が期待できる。

【 0 0 4 1 】

以上が、本発明の一実施形態であるが、本発明は上記例にのみ限定されるものではなく、本発明の範囲内で任意好適に変更可能である。例えば、鏡として円形の鏡を例にしたが、長円、楕円、また中央部に開口部を有する鏡など、他の任意形状の鏡を用いることもできる。さらに、鏡の形状に合わせて第 1 ないし第 4 の治具の形状も変更可能である。

【 0 0 4 2 】

上記例では、金属プレートを例にしたが、金属製とは限らず、金属以外の材料でできたプレートを用いることも可能である。

10

20

30

40

50

また、上記例では、ガラスでできたガラスビーズを例にしたが、ガラス製とは限らず、膨張率等の条件を満たす限り、他の材料でできた球形物体を用いてもよい。

【0043】

また、図5の処理の流れのうち順序を変更可能なものは、図示のものからの変更が可能である。例えばステップ100及び102は、いずれを先にして実行しても或いは並行して実行することもできる。

【0044】

さらに、図6の処理の流れにおいて、ステップ206及びステップ208は、それらの少なくとも1つを実行するようにしてもよい。

【符号の説明】

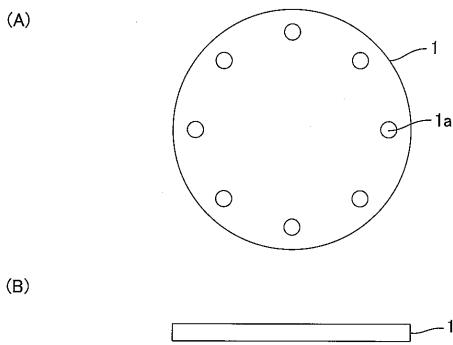
【0045】

- 1 第1の治具
- 2 第2の治具
- 3 第3の治具
- 4 第4の治具
- 1 a、4 a 通し穴
- 2 a、3 a ねじ穴
- 2 b 当接面
- 3 b、4 b 開口部
- 10 金属プレート
- 12 鏡
- 14 接着剤
- 16 ガラスビーズ

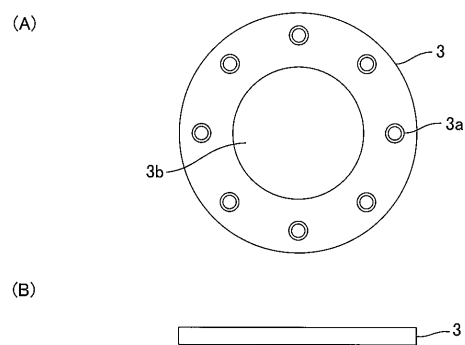
10

20

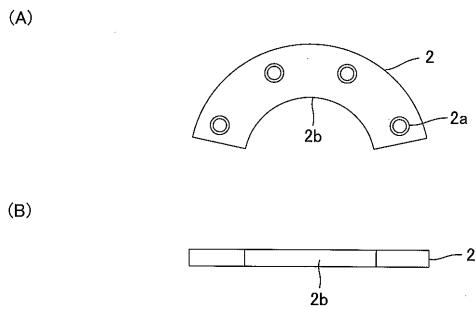
【図1】



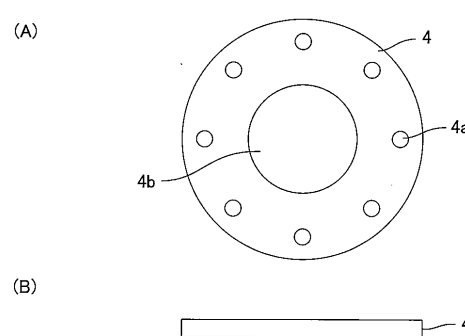
【図3】



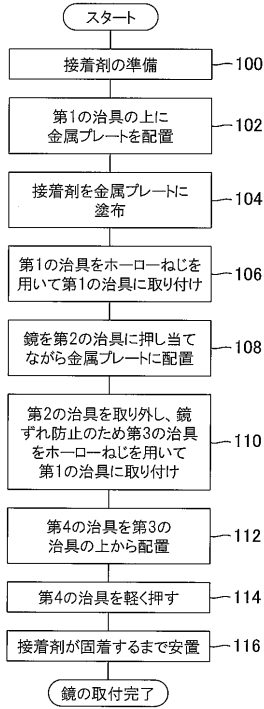
【図2】



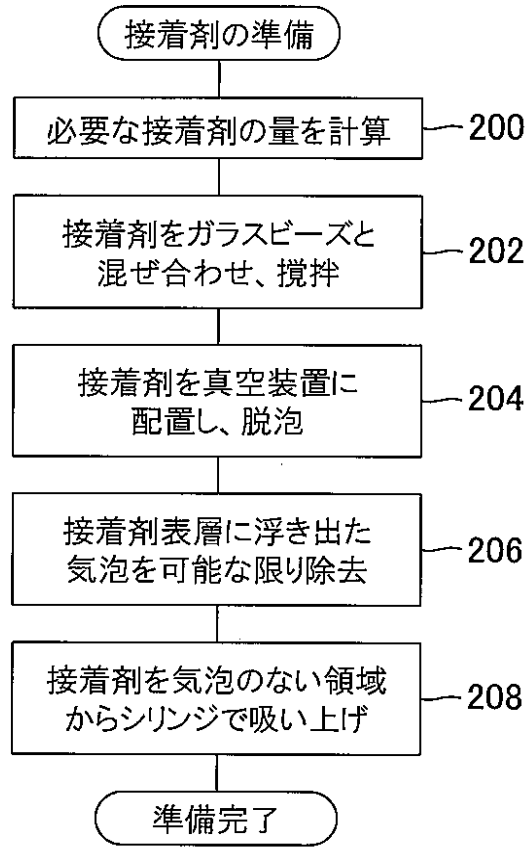
【図4】



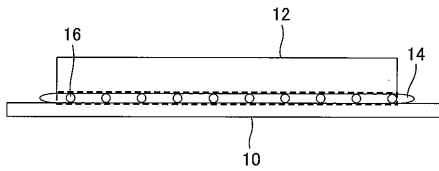
【 図 5 】



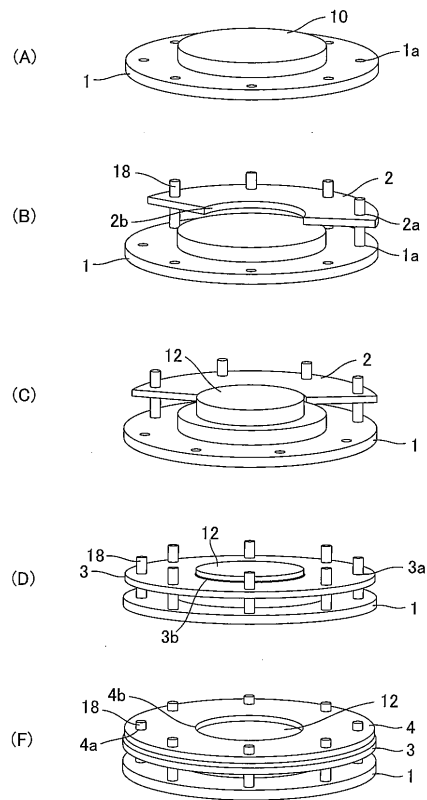
【 図 6 】



【 図 7 】



【 図 8 】



フロントページの続き

- (72)発明者 亀田 真吾
東京都豊島区西池袋3丁目34番1号 学校法人立教学院内
- (72)発明者 佐藤 允基
東京都豊島区西池袋3丁目34番1号 学校法人立教学院内
- (72)発明者 池澤 祥太
東京都豊島区西池袋3丁目34番1号 学校法人立教学院内
- Fターム(参考) 4J040 HA346 LA06 LA08 LA10 NA17 PA00 PB11 PB21