

(19) 日本国特許庁(JP)

再公表特許(A1)

(11) 国際公開番号

W02014/068982

発行日 平成28年9月8日 (2016.9.8)

(43) 国際公開日 平成28年5月8日 (2014.5.8)

(51) Int.Cl.	F I	テーマコード (参考)
B64C 29/00 (2006.01)	B 6 4 C 29/00 A	5H301
B64C 39/02 (2006.01)	B 6 4 C 39/02	
B64C 13/18 (2006.01)	B 6 4 C 13/18 Z	
G05D 1/08 (2006.01)	G 0 5 D 1/08 Z	
B64C 27/08 (2006.01)	B 6 4 C 27/08	

審査請求 未請求 予備審査請求 有 (全 30 頁)

出願番号 特願2014-544324 (P2014-544324)	(71) 出願人 304020292 国立大学法人徳島大学 徳島県徳島市新蔵町2丁目24番地
(21) 国際出願番号 PCT/JP2013/006444	(74) 代理人 100134979 弁理士 中井 博
(22) 国際出願日 平成25年10月30日 (2013.10.30)	(74) 代理人 100167427 弁理士 岡本 茂樹
(31) 優先権主張番号 特願2012-240559 (P2012-240559)	(72) 発明者 三輪 昌史 徳島県徳島市南常三島町2丁目1番地 国立大学法人徳島大学大学院ソシオテクノサイエンス研究部内
(32) 優先日 平成24年10月31日 (2012.10.31)	Fターム(参考) 5H301 AA06 BB05 CC04 CC07 CC10 GG08 GG10 GG17 QQ04
(33) 優先権主張国 日本国(JP)	

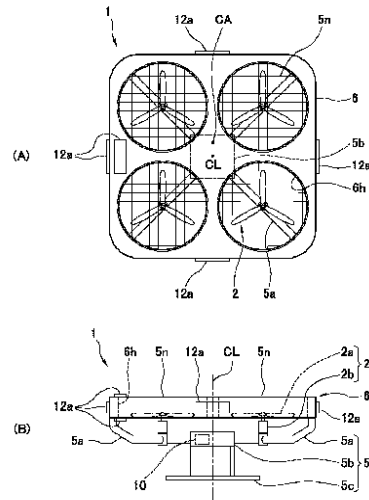
最終頁に続く

(54) 【発明の名称】 搬送装置および飛行体の制御方法

(57) 【要約】

習熟度の低い操作者であっても簡便に操作することができる飛行体の制御方法および、かかる制御方法を採用した物体を3次的に移動させることができる搬送装置を提供する。

複数の揚力源を有する飛行体の制御方法であって、複数の揚力源2の作動を制御してホバリング状態を維持する静止制御機能と、飛行体への直接入力を検出し、入力に応じた飛行体の移動を実現するように複数の揚力源2の作動を制御する移動制御機能と、を外部からの入力に応じて切り替える。ホバリング状態にある飛行体に接触する等の方法で直接入力を行えば、その直接入力に基づいて移動制御機能によって揚力源2の作動を制御され、飛行体が入力に応じて移動する。つまり、人が飛行体に接触するだけで飛行体の移動を操作することができるので、簡単に飛行体を操作することができる。



【特許請求の範囲】**【請求項 1】**

複数の揚力源を有する飛行体の制御方法であって、
前記複数の揚力源の作動を制御してホバリング状態を維持する静止制御機能と、
前記飛行体への直接入力を検出し、該入力に応じた前記飛行体の移動を実現するように前記複数の揚力源の作動を制御する移動制御機能と、を外部からの入力に応じて切り替えることを特徴とする飛行体の制御方法。

【請求項 2】

前記飛行体への直接入力、ホバリング状態の該飛行体の姿勢を変化させる力であることを特徴とする請求項 1 記載の飛行体の制御方法。

10

【請求項 3】

前記静止制御機能は、
PID 制御等によりホバリング状態を維持するように前記複数の揚力源の作動を制御し、
前記移動制御機能は、
PD 制御により該飛行体の姿勢を維持するように前記複数の揚力源の作動を制御することを特徴とする請求項 1 または 2 記載の飛行体の制御方法。

【請求項 4】

前記移動制御機能は、
入力の大きさおよび / または方向に応じて、前記複数の揚力源の作動を制御することを特徴とする請求項 1 記載の飛行体の制御方法。

20

【請求項 5】

搬送する物体を保持する保持部と、複数の揚力源と、を有する飛行体であって、
前記複数の揚力源の作動を制御する制御手段を有しており、
該制御手段は、
前記複数の揚力源の作動を制御してホバリング状態を維持する静止制御機能と、
外部からの入力に応じた前記飛行体の移動を実現するように、前記複数の揚力源の作動を制御する移動制御機能と、
外部からの入力に応じて、前記静止制御から前記移動制御に制御を切り替える切り替え機能と、を有している
ことを特徴とする搬送装置。

30

【請求項 6】

前記制御手段は、
前記飛行体への直接入力に応じて、前記切り替え機能および前記移動制御機能を作動させるものである
ことを特徴とする請求項 5 記載の搬送装置。

【請求項 7】

前記飛行体への接触による入力、ホバリング状態の該飛行体の姿勢を変化させる力である場合において、
ことを特徴とする請求項 6 記載の搬送装置。

【請求項 8】

前記静止制御機能は、
PID 制御等によりホバリング状態を維持するように前記複数の揚力源の作動を制御するものであり、
前記移動制御機能は、
PD 制御により該飛行体の姿勢を維持するように前記複数の揚力源の作動を制御するものである
ことを特徴とする請求項 6 または 7 記載の搬送装置。

40

【請求項 9】

前記飛行体への接触による入力を検出する入力検出部を備えており、
前記移動制御機能は、

50

前記入力検出部が検出した入力の大きさおよび/または方向に応じて、前記複数の揚力源の作動を制御するものである

ことを特徴とする請求項6記載の搬送装置。

【請求項10】

前記制御手段は、

前記飛行体の位置を把握するGPS機能を有しており、

前記静止制御機能によってホバリング状態を維持する場合には、前記GPS機能からの信号を利用して前記複数の揚力源の作動を制御し、

前記移動制御機能によって前記飛行体の移動させる場合には、前記GPS機能からの信号を利用せずに、前記複数の揚力源の作動を制御する

ことを特徴とする請求項5乃至9のいずれかに記載の搬送装置。

【請求項11】

前記飛行体が、

前記揚力源がロータであるマルチロータヘリであり、

前記飛行体が、

前記複数のロータを収容するロータ収容部を有するカバーフレームと、

該カバーフレームを支持するフレームボディと、を備えており、

該フレームボディは、

一端がカバーフレームの外縁部に連結され、他端が互いに連結された複数のビームを有している

ことを特徴とする請求項5乃至10のいずれかに記載の搬送装置。

【発明の詳細な説明】

【技術分野】

【0001】

本発明は、搬送装置および飛行体の制御方法に関する。さらに詳しくは、物体を3次元的に移動させることができる搬送装置および、かかる搬送装置に採用しうる飛行体の制御方法に関する。

【背景技術】

【0002】

従来、物体を搬送する装置として、ベルトコンベアやリフト、台車、ラジコンヘリコプターなどが目的に応じて使用されている。

【0003】

ベルトコンベアは、ベルト上に物体を載せれば、ベルトを駆動させることによってベルトコンベアの一端と他端との間で物体を移動させることができる。また、エレベータ等のリフトは、ワイヤー等によってリフトを吊り下げておき、ウインチなどによってワイヤーを巻き上げることによってリフトを垂直に移動させることができる。つまり、リフトに物体を載せておけば、ワイヤーを巻き上げることによって、物体を垂直に移動させることができる。

【0004】

上述したようなベルトコンベアやリフトは、安定した状態で移動させることができるものの、ベルトやワイヤーを設置している径路に沿ってしか物体を移動させることができないという欠点がある。

【0005】

一方、台車やラジコンヘリコプターは、それ自体を移動させることができるので、物体を搬送する径路や目的地を自由に選択することができる。

【0006】

例えば、車輪などを有する台車は、地面や床面に沿ってしか移動できないものの、地面や床面に沿った移動であれば物体を搬送する径路や目的地を自由に選択することができる。しかも、人がハンドル等を持って、直接台車の動きを操作できるので、台車を簡単に操作することができる。

10

20

30

40

50

【 0 0 0 7 】

一方、ラジコンヘリコプターは、3次元的に移動できるので、所望の場所に所望の径路で物体を搬送することができる。しかも、ラジコンヘリコプターは空中で静止（ホバリング）することも可能であるので、物体を移動させるだけでなく、物体を空中に保持しておくことも可能である。

【 0 0 0 8 】

しかし、ラジコンヘリコプターによって物体を移動させる場合には、操縦装置を使用してラジコンヘリコプターを遠隔操作しなければならない。かかる操縦装置によってラジコンヘリコプターを正確に操縦するには、操縦装置の操作に習熟する必要がある。したがって、ラジコンヘリコプターを使用した物体の搬送は、地上で台車を使用するように、誰もが簡便に実施することは難しい。

10

【 0 0 0 9 】

近年、ラジコンヘリコプターの開発も進んでおり、自動操縦によりホバリング状態で所定の位置に静止させておくための技術は進歩している。

また、人が操縦する移動状態から自動操縦によるホバリング状態への遷移を安定化する技術も開発されている（例えば特許文献1）。

【 先行技術文献 】

【 特許文献 】

【 0 0 1 0 】

【 特許文献1 】 特開 2 0 1 2 - 1 0 6 7 2 1 号 公 報

20

【 発明の概要 】

【 発明が解決しようとする課題 】

【 0 0 1 1 】

しかるに、地上で台車を使用するようにラジコンヘリコプターを使用した物体の搬送を誰もが簡便に実施することができるようになるには、ラジコンヘリコプターの移動時の操作をより簡便に行うことができるようにすることが必要である。

特許文献1の技術でも、ホバリング状態から移動状態への移行や移動状態では、人が操縦することを前提としており、依然としてラジコンヘリコプターを誰もが簡便に操作することは難しい。

【 0 0 1 2 】

30

本発明は上記事情に鑑み、操作技術を習得することなく簡単に飛行体を操作することを可能とする飛行体の制御方法および、かかる制御方法を採用した飛行体によって物体を3次元的に移動させることができる搬送装置を提供することを目的とする。

【 課題を解決するための手段 】

【 0 0 1 3 】

（飛行体の制御方法）

第1発明の飛行体の制御方法は、揚力を発生する回転翼を備えた複数の揚力源を有する飛行体の制御方法であって、前記複数の揚力源の作動を制御してホバリング状態を維持する静止制御機能と、前記飛行体への直接入力を検出し、該入力に応じた前記飛行体の移動を実現するように前記複数の揚力源の作動を制御する移動制御機能と、を外部からの入力に応じて切り替えることを特徴とする。

40

第2発明の飛行体の制御方法は、第1発明において、前記飛行体への直接入力、ホバリング状態の該飛行体の姿勢を変化させる力であることを特徴とする。

第3発明の飛行体の制御方法は、第1または第2発明において、前記静止制御機能は、PID制御等によりホバリング状態を維持するように前記複数の揚力源の作動を制御し、前記移動制御機能は、PD制御により該飛行体の姿勢を維持するように前記複数の揚力源の作動を制御することを特徴とする。

第4発明の飛行体の制御方法は、第2発明において、前記移動制御機能は、入力検出部によって検出された入力の大きさおよび/または方向に応じて、前記複数の揚力源の作動を制御することを特徴とする。

50

(搬送装置)

第5発明の搬送装置は、搬送する物体を保持する保持部と、揚力を発生する回転翼を備えた複数の揚力源と、を有する飛行体であって、前記複数の揚力源の作動を制御する制御手段を有しており、該制御手段は、前記複数の揚力源の作動を制御してホバリング状態を維持する静止制御機能と、外部からの入力に応じた前記飛行体の移動を実現するように、前記複数の揚力源の作動を制御する移動制御機能と、外部からの入力に応じて、前記静止制御から前記移動制御に制御を切り替える切り替え機能と、を有していることを特徴とする。

第6発明の搬送装置は、第5発明において、前記制御手段は、前記飛行体への直接入力に応じて、前記切り替え機能および前記移動制御機能を作動させるものであることを特徴とする。

第7発明の搬送装置は、第6発明において、前記飛行体への接触による入力が、ホバリング状態の該飛行体の姿勢を変化させる力であることを特徴とする。

第8発明の搬送装置は、第6または第7発明において、前記静止制御機能は、PID制御等によりホバリング状態を維持するように前記複数の揚力源の作動を制御し、前記移動制御機能は、PD制御により該飛行体の姿勢を維持するように前記複数の揚力源の作動を制御するものであることを特徴とする。

第9発明の搬送装置は、第6発明において、前記飛行体への接触による入力を検出する入力検出部を備えており、前記移動制御機能は、前記入力検出部が検出した入力の大きさおよび/または方向に応じて、前記複数の揚力源の作動を制御するものであることを特徴とする。

第10発明の搬送装置は、第5乃至第9発明のいずれかにおいて、前記制御手段は、前記飛行体の位置を把握するGPS機能を有しており、前記静止制御機能によってホバリング状態を維持する場合には、前記GPS機能からの信号を利用して前記複数の揚力源の作動を制御し、前記移動制御機能によって前記飛行体の移動させる場合には、前記GPS機能からの信号を利用せずに、前記複数の揚力源の作動を制御することを特徴とする。

第10発明の搬送装置は、第5乃至第11発明のいずれかにおいて、前記飛行体が、前記揚力源がロータであるマルチロータヘリであり、前記飛行体が、前記複数のロータを収容するロータ収容部を有するカバーフレームと、該カバーフレームを支持するフレームボディと、を備えており、該フレームボディは、一端がカバーフレームの外縁部に連結され、他端が互いに連結された複数のビームを有していることを特徴とする。

【発明の効果】

【0014】

(飛行体の制御方法)

第1発明によれば、ホバリング状態にある飛行体に接触する等の方法で直接入力を行えば、その直接入力に基づいて移動制御機能によって揚力源の作動が制御され、飛行体が入力に応じて移動する。つまり、人が飛行体に接触するだけで飛行体の移動を操作することができるので、簡単に飛行体を操作することができる。

第2発明によれば、飛行体の姿勢を変えるだけで飛行体を移動することができるので、飛行体を簡単かつ容易に操作することができる。

第3発明によれば、移動制御では飛行体の姿勢の維持をPD制御により実施しているので、ホバリング状態の飛行体の姿勢が変化するように力を加えれば、飛行体はホバリング状態から変化した姿勢で安定状態となる。その状態から入力を除去すれば、飛行体は、重力の影響により、変更された姿勢からホバリング状態の姿勢に戻るように姿勢が変化する。すると、姿勢が変化した状態とホバリング状態とにおける揚力の差に応じて、飛行体が移動する。したがって、飛行体の姿勢を変えるだけで飛行体を移動することができるので、飛行体を簡単かつ容易に操作することができる。

第4発明によれば、入力する力の大きさおよび/または方向を変えれば、飛行体の移動距離および移動方向を操作することができる。

(搬送装置)

10

20

30

40

50

第5発明によれば、ホバリング状態の飛行体に外力を入力すれば、制御手段の切り替え機能によって静止制御機能による制御から移動制御機能による制御に切り替わる。そして、入力に基づいて移動制御機能によって揚力源の作動を制御することによって飛行体を入力に応じて移動させることができる。したがって、保持部に搬送する物体を保持させておけば、物体を飛行体によって搬送することができる。

第6発明によれば、ホバリング状態にある飛行体に接触する等の方法で直接入力を行えば、その直接入力に基づいて移動制御機能が揚力源の作動を制御するので、飛行体を入力に応じて移動させることができる。つまり、人が飛行体に接触するだけで飛行体の移動を操作することができるので、簡単に飛行体を操作することができる。

第7発明によれば、飛行体の姿勢を変えるだけで飛行体を移動することができるので、飛行体を簡単かつ容易に操作することができる。

第8発明によれば、移動制御では飛行体の姿勢の維持をPD制御により実施しているので、ホバリング状態の飛行体の姿勢が変化するように力を加えれば、飛行体はホバリング状態から変化した姿勢で安定状態となる。その状態から入力を除去すれば、飛行体は、重力の影響により、変更された姿勢からホバリング状態の姿勢に戻るよう姿勢が変化する。すると、姿勢が変化した状態とホバリング状態とにおける揚力の差に応じて、飛行体が移動する。したがって、飛行体の姿勢を変えるだけで飛行体を移動することができるので、飛行体を簡単かつ容易に操作することができる。

第9発明によれば、入力する力の大きさおよび/または方向を変えれば、飛行体の移動距離および移動方向を操作することができる。

第10発明によれば、静止制御機能がGPS機能からの信号を利用して揚力源の作動を制御してホバリング状態を維持するので、飛行体をより安定した状態でホバリングさせておくことができる。一方、移動制御機能による制御が行われている状態では、GPS機能からの信号を揚力源の作動の制御に利用しないので、飛行体をスムーズに移動させることができる。

第11発明によれば、複数のロータはカバーフレームのロータ収容部に収容されているので、ロータが周囲の物体と接触して損傷したりすることを防ぐことができる。また、カバーフレームがビームによって支持されているので、カバーフレームに衝撃等が加わっても、その衝撃をカバーフレームとビームによって吸収できる。したがって、カバーフレームの損傷を防止することができる。

【図面の簡単な説明】

【0015】

【図1】本実施形態の飛行体の制御方法による搬送装置1の作動制御のフローを示した図である。

【図2】本実施形態の搬送装置1の概略説明図であって、(A)が平面図であり、(B)が側面図である。

【図3】本実施形態の搬送装置1を移動させる操作およびその操作による移動状態を説明した図である。

【図4】他の実施形態の搬送装置10の概略説明図であって、(A)が平面図であり、(B)が側面図である。

【図5】他の実施形態の搬送装置10の概略説明図であって、(A)が平面図であり、(B)が側面図である。

【図6】図5のII-II線断面図である。

【発明を実施するための形態】

【0016】

つぎに、本発明の実施形態を図面に基づき説明する。

本発明の飛行体の制御方法は、マルチロータヘリヤティルトローター機などのように揚力を発生させる揚力源を複数有し、かつ、複数の揚力源を調整することによって空中で静止することができる飛行体を制御する方法であって、飛行体を操作するために特別な訓練などをしなくても飛行体を操作することができるようにしたことに特徴を有している。

【0017】

本発明の飛行体の制御方法は、上述したような飛行体であれば採用することができるが、とくに、空中に浮遊した状態で物体を搬送する搬送装置の制御方法に採用すれば、搬送装置を簡単に操作することができ、簡単に物体を搬送することができる。

以下では、本発明の飛行体の制御方法について、物体を搬送する搬送装置に使用した場合を説明する。

【0018】

(搬送装置)

まず、本発明の飛行体の制御方法について説明する前に、搬送装置1について説明する。

図2に示すように、本実施形態の搬送装置1は、4つの揚力源2と、フレームボディ5と、カバーフレーム6と、制御手段10と、を備えている。

【0019】

まず、フレームボディ5は、フレームボディ5の中央に位置する本体部5bを備えている。この本体部5bは、内部に制御手段10や電源ユニット等を収容している。

なお、本体部5bの下端には、搬送装置1を地面などにおくための脚部5cが設けられている。

【0020】

このフレームボディ5には、4本のビーム5aの基端が連結されている。この4本のビーム5aは、平面視で、本体部5bを中心として、放射状となるように配設されている。つまり、4本のビーム5aは、本体部5bから外方に向かって伸びるように配設されている。

【0021】

また、4本のビーム5aは、その先端部が上方に向かって曲がった状態となるように形成されており、4本のビーム5aの先端によってカバーフレーム6が支持されている。具体的には、4本のビーム5aは、その先端部がカバーフレーム6の上面に対して傾斜するように設けられている。

【0022】

カバーフレーム6は、平面視でほぼ正方形に形成されており、各頂点部分に4本のビーム5aの先端が連結されている。このカバーフレーム6は、その中心がフレームボディ5の中心軸CL上に位置するように配設されている。なお、上記のようにフレームボディ5の中心軸CLとカバーフレーム6の中心軸が一致するように設ければ、フレームボディ5の中心軸CLが搬送装置1の中心軸CLと一致することとなる。

【0023】

このカバーフレーム6には、その上下面を貫通する4つのロータ収容部6hが設けられている。4つのロータ収容部6hは、フレームボディ5の中心軸CLを中心として、等角度間隔で回転対称となるように設けられている。具体的には、フレームボディ5の中心軸CLを中心として45度間隔となるように、4つのロータ収容部6hが形成されている。

【0024】

なお、カバーフレーム6の上面において、4つのロータ収容部6hに囲まれた部分が本実施形態の搬送装置1によって搬送する物体を載せるための載置部CAとなる。この載置部CAは、特許請求の範囲における保持部に相当する。

【0025】

また、カバーフレーム6の上面よりも上方にこの上面から離間したテーブル等を設けて、このテーブル等を載置部CAとしてもよい。かかるテーブル等を設けた場合には、載置部CAの大きさを自由に設定できるという利点を得られる。

【0026】

さらに、載置部CAとして、カバーフレーム6と別体のテーブル等を設けた場合、このテーブル等を常時水平に維持する機構をカバーフレーム6やフレームボディ5に設けてもよい。かかるテーブル等を常時水平に維持する機構(水平維持機構)は、公知の機構を採

10

20

30

40

50

用することができる。例えば、ジンバル機構を水平維持機構として採用することができる。かかる水平維持機構を採用する場合には、板状のテーブルなどを水平維持機構によって支持しておき、搬送装置 1 を水平に配置した状態において、板状のテーブル等の上面がカバーフレーム 6 の上面と平行またはほぼ面一となるように配置する。すると、後述するように搬送装置 1 が水平に対して傾いた状態となっても、テーブル等を水平に維持できるので、搬送中において、搬送する物体を安定した状態で保持しておくことができる。もちろん、テーブル等がカバーフレーム 6 の上面に位置するように水平維持機構によってテーブル等を支持させるようにしてもよい。

【0027】

また、このロータ収容部 6 h の上部開口には、網状の保護部材 5 n が設けられている。この保護部材 5 n は、カバーフレーム 6 の上面からロータ収容部 6 h 内に物体が入ることを防止するために設けられているものである。

10

【0028】

図 2 に示すように、4 つのロータ収容部 6 h 内には、4 つの揚力源 2 の回転翼 2 a がそれぞれ収容されている。各揚力源 2 の回転翼 2 a には、回転翼 2 a を回転させるモータなどの駆動源 2 b の主軸が連結されている。そして、各駆動源 2 b は、4 つのビーム 5 a にそれぞれ固定されている。

【0029】

具体的には、4 つの揚力源 2 は、駆動源 2 b の主軸が、フレームボディ 5 の中心軸 C L と平行となり、かつ、その主軸がフレームボディ 5 の中心軸 C L を中心として 45 度間隔で回転対称となるように設けられている。なお、4 つの揚力源 2 は、各揚力源 2 の駆動源 2 b の主軸が、各回転翼 2 a が収容されているロータ収容部 6 h の中心を通るように配置される。

20

【0030】

そして、本体部 5 b 内に収容されている制御手段 10 および電源ユニット等は、4 つの揚力源 2 の駆動源 2 b に電氣的に接続されている。そして、4 つの揚力源 2 は、制御手段 10 からの指令に基づいて、電源ユニットから供給される電力によって駆動するようになっている。

【0031】

この制御手段 10 は、通常は搬送装置 1 を空中で静止した状態（つまり、ホバリング状態）としておき、ホバリング状態で外部からの入力があると、その入力に応じて搬送装置 1 を移動させて、再びホバリング状態となるように、4 つの揚力源 2 の作動を制御するが、詳細は後述する。

30

なお、搬送装置 1 を起動させるには、スイッチまたはリモコンなどによって制御手段 10 に起動信号を伝えることで、記憶部 13 に予め記憶させていた起動シーケンスに従い、搬送装置 1 が所定の高さで初期ホバリング状態となるように調整されている。

【0032】

以上のごとき構成であるので、地上に置かれている本実施形態の搬送装置 1 の載置部 C A 上に搬送したい物体を載せて搬送装置 1 を起動させれば、4 つの揚力源 2 が作動し、搬送装置 1 が所定の高さでホバリング状態となる。この状態で、搬送装置 1 の外部から搬送装置 1 に入力すると、その入力に応じて搬送装置 1 が移動し、入力に応じた距離だけ移動すると、再びホバリング状態となる。そして、搬送装置 1 を着陸させるには、スイッチまたはリモコンなどによって制御手段 10 に停止信号を伝えることで、記憶部 13 に予め記憶させていた着陸シーケンスに従い、搬送装置 1 を地上に着陸させることができる。つまり、最初に搬送装置 1 が置かれた位置から着陸地点まで、物体を搬送することができる。しかも、搬送装置 1 の上面に物体を載せて搬送できるので、一般的なラジコンヘリなどのように、搬送する物体を吊り下げる作業などが不要であり、物体の搬送が容易になる。

40

【0033】

また、ホバリング状態となっている搬送装置 1 の載置部 C A 上に搬送したい物体を載せることも可能である。すると、地上から離れた位置に置かれている物体を搬送する場合、

50

物体の高さと搬送装置 1 の載置部 C A の高さを合わせれば、物体を簡単に載置部 C A 上に載せることができる。しかも、物体を移動させたい場所（目的地）が地上から離れている場合でも、搬送装置 1 の載置部 C A の高さを目的地の高さに合わせれば、簡単に載置部 C A 上の物体を目的地に移すことができる。

すると、地上から離れた位置にある物体を移動したり地上から離れた位置に物体を移動したりする際において、搬送装置 1 の載置部 C A に物体を載せたり下ろしたりするために、物体の上げ下ろしをする必要がないので、物体を非常に楽に移動させることができる。

【 0 0 3 4 】

なお、作業中に搬送装置 1 の電力がなくなった場合、搬送装置 1 が墜落してしまい危険である。したがって、電源の蓄電量が一定量以下になった場合には、記憶部 1 3 に予め記憶させていた充電要求シーケンスに従い、搬送装置 1 を地上に着陸させるようにしてもよい。

10

【 0 0 3 5 】

また、充電要求シーケンスでは、充電要求シーケンスの実行を開始したタイミングの位置から垂直に降下させるようにしてもよい。しかし、川の上空などに位置しているときに充電要求シーケンスが実行されると、搬送装置 1 が川等に水没してしまう可能性があり、搬送装置 1 が損傷したり搬送装置 1 を回収できなかつたりする可能性がある。したがって、充電要求シーケンスが実行された場合に搬送装置 1 が着陸すべき位置を記憶部 1 3 に記憶させておいてもよい。

【 0 0 3 6 】

20

さらに、搬送装置 1 に加える力が大きすぎるなどの要因により、作業者が触れる等の操作ができない位置まで搬送装置 1 が移動してしまった場合、電力がなくなるまで搬送装置 1 を回収できなくなる可能性がある。例えば、川の上に停止したり高所作業において階の間の半端な高さに停止したりした場合には、作業者が搬送装置 1 を操作ができなくなる。そして、記憶部 1 3 に充電要求シーケンスが記憶されていない場合には、電力がなくなると、搬送装置 1 が墜落してしまう。したがって、記憶部 1 3 に、一定時間以上入力が無いときには、記憶部 1 3 に予め記憶させていた無入力シーケンスを実行して、一つ前に停止（ホパリング）していた座標に戻るようにしてもよい。もちろん、無入力シーケンスの際に戻る位置を記憶部 1 3 に任意に記憶させることができるようにしてもよいし、リモコン等により操作することができるようにしてもよい。

30

【 0 0 3 7 】

（揚力源 2 について）

揚力源 2 を設ける数はとくに限定されず、3 つでもよいし、5 つ以上設けてもよい。

また、上記例では、揚力源 2 として、回転翼 2 a を回転させて揚力を発生させるものを採用した例を説明したが、揚力源 2 は揚力を発生させるものであればよい。例えば、図 4 に示すように、回転翼 2 a に代えてダクトファンを採用することができる。また、回転翼 2 a を 2 つ備えた二重反転プロペラを採用することもできる（図 5 および図 6 参照）。二重反転プロペラを採用した場合には、プロペラの回転面の面積を変えずに、推力を増加させることができる。すると、搬送装置 1 の機体サイズを大きくしたり、載置部 C A の面積を小さくしたりすることなく、重い荷重を運搬できるようになるという利点を得ることができる。

40

【 0 0 3 8 】

（カバーフレーム 6 について）

カバーフレーム 6 は、搬送装置 1 を軽量化しつつ、物体を載せたときにその重さを支えることができるのであれば、その構造や形状、素材はとくに限定されない。上記例では、カバーフレームが平面視で略正方形の場合を説明したが、例えば、揚力源 2 を 6 つ設ける場合であれば正六角形としてもよいし、揚力源 2 を 8 つ設ける場合であれば正八角形としてもよいし、もちろん円形としてもよい。

【 0 0 3 9 】

50

また、上記例では、カバーフレーム 6 を設けて、カバーフレーム 6 のロータ収容部 6 h 内に回転翼 2 a を収容しているが、カバーフレーム 6 は必ずしも設けなくてもよい。しかし、上記のごとき構成とすれば、他の物体などに接触して回転翼 2 a が破損したり、回転翼 2 a によって他の物体を破損させたりする恐れがないので、好ましい。

【0040】

一方、揚力源 2 としてダクトファン等のように、回転翼の周囲にケーシングを有するようなものを使用した場合には、ケーシングに上述したようなカバーフレームの機能をさせることができるので、カバーフレームは設けなくてもよい(図4参照)。

【0041】

なお、カバーフレーム 6 を設けない場合には、本体部 5 b の上面を載置部 C A として使用することができるし、本体部 5 b 上に支柱を立設するなどしてその上端にテーブルを設ければ、そのテーブルの上面を載置部 C A として使用することができる。

【0042】

(フレームボディ 5 について)

フレームボディ 5 も、搬送装置 1 を軽量化しつつ、物体を載せたときにその重さを支えることができるのであれば、その構造や形状、素材はとくに限定されない。

例えば、図4の搬送装置 10 のように、板材を組み合わせてフレームボディ 15 を形成してもよい。具体的には、フレームボディ 15 を、板材を井桁状に組み合わせて支持フレーム 15 a を形成し、この支持フレーム 15 a の中央に本体部 15 b を配置する。そして、支持フレーム 15 a の先端にそれぞれ揚力源 12 を設けるようにしてもよい。なお、図4

【0043】

また、図4の搬送装置 10 では、ダクトファンを揚力源 12 としており、カバーフレームを設けていないので、本体部 15 b の上面を載置部 C A とすればよい。もちろん、支持フレーム 15 a に支柱を立設するなどしてその上端にテーブルを設ければ、そのテーブルの上面を載置部 C A として使用することができる。

【0044】

(制御方法の説明)

つぎに、本実施形態の搬送装置 1 について、上述したような操作を可能とする制御方法について説明する。

【0045】

制御手段 10 は、ホバリング状態を維持するように4つの揚力源 2 の作動を制御する静止制御機能と、搬送装置 1 が移動する際に4つの揚力源 2 の作動を制御する移動制御機能と、両機能を切り替える切り替え機能と、を有している。

【0046】

(センサの説明)

ここで、制御手段 10 は、ホバリング状態を維持する上で、複数のセンサ 10 a を有しており、この複数のセンサ 10 a からの信号に基づいて搬送装置 1 の姿勢や動作を算出する制御部 11 を備えている。

【0047】

制御手段 10 が備えるセンサ 10 a として、例えば、加速度センサ、ジャイロセンサ、超音波センサ、オプティカルフローセンサ、GPS、地磁気センサ等を挙げることができる。かかるセンサは、市販のセンサ等、公知のものを採用することができ、各センサを設けることによって、以下の状況を把握することができる。

なお、以下の説明は、あくまでも各センサが検出する状態および各センサが検出した状態に基づいて把握できる状態の例示であり、以下のものに限定されない。

【0048】

加速度センサは、搬送装置 1 の加速度を検出することができるので、この加速度に基づいて、制御部 11 が搬送装置 1 の移動速度や搬送装置 1 に加わる外力を算出することができる。

10

20

30

40

50

【 0 0 4 9 】

ジャイロセンサを設けた場合、搬送装置 1 の移動による角速度を検出することができるので、この角速度に基づいて、制御部 1 1 が搬送装置 1 の傾き（つまり水平に対する傾き）を検出することができる。

【 0 0 5 0 】

超音波センサは、搬送装置 1 と地面等との距離を測定することができるので、制御部 1 1 が搬送装置 1 の高さや搬送装置 1 が浮遊している状態か否かを検出することができる。

なお、超音波センサに代えて、レーザー距離計を設けても、搬送装置 1 と地面等との距離を測定することができる

【 0 0 5 1 】

地磁気センサは、搬送装置 1 の向きを検出することができるので、地磁気センサからの信号に基づいて搬送装置 1 がどのような向きを向いているかを検出することができる。

【 0 0 5 2 】

オプティカルフローセンサは、搬送装置 1 と周辺の状態を検出することができるので、オプティカルフローセンサからの情報に基づいて、制御部 1 1 は基準となる位置に対する搬送装置 1 の位置のズレなどを検出することができる。

【 0 0 5 3 】

G P S は、搬送装置 1 の位置を検出することができるので、G P S からの情報に基づいて、制御部 1 1 は搬送装置 1 の位置を把握することができる。

【 0 0 5 4 】

なお、搬送装置 1 を室外で使用する場合（つまり、G P S 衛星からの信号を安定して受信できる場所で使用する場合には、搬送装置 1 の位置検出には G P S が好ましいが、室内等で使用する場合（つまり、G P S 衛星から得られる信号が不安定な場所で使用する場合には、搬送装置 1 の位置検出にはオプティカルフローセンサが好ましい。

【 0 0 5 5 】

（静止制御機能）

静止制御機能について説明する。

上述したように、静止制御機能は、ホバリング状態を維持するように 4 つの揚力源 2 の作動を制御する機能である。

具体的には、静止制御機能は、搬送装置 1 に外力が入力されていない状態において、搬送装置 1 を所定の高さおよび所定の位置においてホバリング状態とする機能であり、通常ホバリング維持機能と、初期ホバリング状態維持機能と、を備えている。

【 0 0 5 6 】

（初期ホバリング状態維持機能）

初期ホバリング状態維持機能とは、本実施形態の搬送装置 1 が作動されたときに、搬送装置 1 を所定の高さおよび所定の位置においてホバリング状態（以下、初期ホバリング状態という）となるように、4 つの揚力源 2 の作動を制御する機能である。例えば、地面等に搬送装置 1 を置いて搬送装置 1 を起動させると、地面等から垂直に所定の高さ（例えば 1 m 程度の高さ）でホバリング状態となるようにする機能を意味している。

【 0 0 5 7 】

なお、初期ホバリング状態において、搬送装置 1 がホバリング状態となる高さおよび位置はとくに限定されない。搬送装置 1 を起動させたときにおける搬送装置 1 の位置や高さを基準として決定するようにしてもよい。例えば、搬送装置 1 を置いた地面等の鉛直情報かつその地面等から所定の距離でホバリング状態となるようにすることができる。また、制御手段 1 0 に記憶部 1 3 を設けておき、この記憶部 1 3 に初期ホバリング状態の情報（初期ホバリング状態情報）を記憶させておくようにしてもよい。とくに、記憶部 1 3 を設けた場合には、初期ホバリング状態情報を適宜変更できるようにしておけば、搬送装置 1 を使用する条件に応じて適切な初期ホバリング状態とすることができる。

【 0 0 5 8 】

（通常ホバリング維持機能）

10

20

30

40

50

通常ホバリング維持機能は、後述する移動制御機能による制御によって搬送装置 1 が所定の位置まで移動した後に、搬送装置 1 をホバリング状態とする機能である。

この通常ホバリング維持機能は、搬送装置 1 に対して外力が加わらない場合に搬送装置 1 がその高さおよび位置でホバリング状態を維持するという点では、初期ホバリング状態と同様の機能を有している。しかし、通常ホバリング維持機能では、所定の位置まで搬送装置 1 が移動した後、その所定の位置でホバリング状態を維持する点で、初期ホバリング状態と異なる機能を有している。

【 0 0 5 9 】

具体的には、通常ホバリング維持機能では、所定の位置まで移動してその移動が停止した搬送装置 1 の位置および高さを一時ホバリング状態情報として記憶部 1 3 に記憶させて、この一時ホバリング状態情報に基づいて搬送装置 1 のホバリング状態を維持する。一時ホバリング状態情報は、搬送装置 1 が移動を開始するとキャンセルされるようにしてもよいし、所定の位置まで移動してその移動が停止したときに書き換えられるようにしてもよい。

10

【 0 0 6 0 】

また、一時ホバリング状態情報を全て時間順に記憶しておくようにしてもよい。この場合、搬送装置 1 がどのように移動されたかを後で把握することができる。また、記憶部 1 3 に記憶されている一時ホバリング状態情報を記憶部 1 3 から呼び出して通常ホバリング維持機能を作動させれば、搬送装置 1 を移動先から元の位置に戻すことも可能となる。

【 0 0 6 1 】

なお、ホバリング状態において載置部 C A に搬送する物体を載せてその物体の重量が変わると、4 つの揚力源 2 が発生する揚力を変更しなければ、搬送装置 1 はその高さが低くなる。したがって、初期ホバリング状態維持機能および静止制御機能は、物体を載せると、所定の高さを維持するように 4 つの揚力源 2 が発生する揚力が変更される。つまり、初期ホバリング状態維持機能および静止制御機能は、搬送装置 1 を所定の高さに維持する高度制御を行っているのである。

20

【 0 0 6 2 】

また、物体を載せない状態では、4 つの揚力源 2 が発生する揚力がほぼ同じとなるように制御される。しかし、載置部 C A に物体を載せたときに、物体の重心の位置によっては、ホバリング状態を維持するために、4 つの揚力源 2 が発生する揚力が異なる状態となるように調整されるのは、いうまでもない。

30

【 0 0 6 3 】

さらに、載置部 C A に圧力センサを取り付けてもよい。この場合、圧力センサによって搬送する物体の重さを計測することができるので、その重さの情報を高度制御や姿勢制御のパラメータの調整に使用することが可能となる。すると、搬送する物体を載せたことによる重量増加に起因する揚力不足を迅速に解消することができるので、搬送する物体を積み下ろしする際に、搬送装置 1 の上下動や姿勢変化などの抑えることができる。

【 0 0 6 4 】

(制御方法について)

上述した初期ホバリング状態維持機能および静止制御機能において、ホバリング状態を維持する制御方法はとくに限定されず、公知の制御方法を採用することができる。例えば、P I D 制御や状態フィードバック、H 制御、古典制御、現代制御、最適制御、適応制御、ファジィ制御等を採用することができる。しかし、上記センサ 1 0 a からの信号に基づいて P I D 制御によってホバリング状態を維持するにすれば、制御が容易となるし、ホバリング時の安定性が向上するという利点を得られる。

40

【 0 0 6 5 】

なお、P I D 制御や状態フィードバック、H 制御、古典制御、現代制御、最適制御、適応制御、ファジィ制御等の公知の制御によってホバリング状態の維持する場合、上記センサのうち、少なくとも、加速度センサ、ジャイロセンサ、地磁気センサ、超音波センサ

50

(またはレーザー距離計)を使用することができ、さらに、オプティカルフローセンサやGPSを有していると好ましい。

【0066】

(移動制御機能)

移動制御機能について説明する。

移動制御機能は、静止制御機能によってホバリング状態となっている搬送装置1に対して、外力が入力された場合において、その入力された外力に応じて搬送装置1を移動させる機能である。

【0067】

この移動制御機能を実現するために、制御手段10は、搬送装置1に入力される外力を検出する入力部12を備えている。この入力部12は、人等が接触したことおよびその力の大きさを検出する機能を有するセンサや、搬送装置1の姿勢や位置変化に基づいて外力の入力を検出するセンサ、タッチパネル等を備えている。

10

【0068】

なお、人等が搬送装置1に接触すること全般が特許請求の範囲にいう直接入力に相当する。例えば、人等が搬送装置1に接触して力を加えたりロープなどを搬送装置1に取り付けて牽引したりして搬送装置1に力を加えることが、本発明における外力の入力に相当する。また、人等が搬送装置1に軽く触れることや、入力部12をタッチパネルとして人等がこのタッチパネルに触れることは、外力の入力ではないが、本発明における直接入力には含まれる。

20

【0069】

(接触センサによる入力検出)

人等が接触したことおよびその力の大きさを検出する機能を有するセンサとして、例えば、公知の圧力センサ等を使用することができる。

【0070】

この入力部12のセンサ12aは、搬送装置1がホバリング状態となっても接触できるように設けられている。例えば、入力部12は、カバーフレーム6の表面に設けられている。

【0071】

しかも、入力部12は、力が加えられている方向が把握できるように設けられている。例えば、図2に示すようなカバーフレーム6であれば、入力部12のセンサ12aは、カバーフレーム6の4つの側面、カバーフレーム6の上面および下面に設けることが好ましい。すると、どのセンサ12aに触れたか否かによって、制御手段10は力が加えられている方向を把握することができる。

30

なお、図2では、センサ12aがカバーフレーム6の4つの側面や上面、下面の一部に設けられている例が示されているが、カバーフレーム6の4つの側面や上面、下面の全面にセンサを設けてもよい。この場合には、搬送装置1を操作するために、人がカバーフレーム6に触れる位置が限定されないので、搬送装置1を操作しやすくなる。また、触れる位置によって、搬送装置1の微妙な移動を制御できるようにすることが可能となる。

【0072】

40

(姿勢変化による入力検出)

また、ホバリング状態の搬送装置1の姿勢変化によって、搬送装置1に外力が入力されたことを把握するようにしてもよい。この場合には、上述したジャイロセンサ等のホバリング状態を維持するために必要なセンサ10aを、入力部12のセンサとして使用することができる。

【0073】

例えば、図2の搬送装置1は、ホバリング状態では、姿勢が水平になるように(言い換えればフレームボディ5の中心軸CLが鉛直となるように)維持される。この状態から、一定以上傾いた場合には、ジャイロセンサ等の信号に基づいて、外力が入力されたと判断するようにしてもよい。

50

また、所定の位置から一定以上水平方向や垂直方向に移動された場合には、超音波センサ（またはレーザー距離計）やオプティカルフローセンサ等の信号に基づいて、外力が入力されたと判断するようにしてもよい。

【0074】

（制御方法について）

上述した移動制御機能において、搬送装置1の移動を制御する制御方法はとくに限定されず、公知の制御方法を採用することができる。例えば、PD制御や状態フィードバック、H制御、古典制御、現代制御、最適制御、適応制御、ファジィ制御等の公知の制御方法を採用することができる。しかし、上記センサからの信号に基づいてPD制御を行うことによって移動を制御するようにすれば、制御が容易となる。とくに、搬送装置1が傾くように外力を入力した場合には、外力と姿勢制御の操作力が拮抗する傾斜角に搬送装置1の姿勢が保たれることで、搬送装置1に発生する移動力が自動的に定まるという利点が得られる。

10

なお、オプティカルフローセンサやGPSを有している場合には、移動制御機能では、かかるセンサからの情報による位置制御を停止するようにすれば、搬送装置1の移動がスムーズになる。

【0075】

（安全機能について）

ここで、姿勢変化による入力検出を採用した場合、ホバリング状態において、強い風などが吹いた場合や、人などが偶然に搬送装置1に触れた場合でも、制御手段10は、搬送装置1の姿勢を変更したり移動させたりする力が入力されたと誤認する可能性がある。かかる問題を防ぐ上では、搬送装置1を移動させる際に、操作者が操作する始動センサを設けておくことが好ましい。例えば、搬送装置1を移動させる前に操作者が触る接触センサや、タクトルトスイッチなどを始動センサとして採用することができる。

20

【0076】

もちろん、上述したように、作業者が接触する力と方向を検出して搬送装置1を作動させる場合には、上述した入力検出部を始動センサとして機能させることができる。例えば、入力が一定以下であり、かつ、接触時間が一定以上の場合に、入力検出部が始動開始信号を発信するようにしておけば、入力検出部を始動センサとして機能させることができる。

30

【0077】

なお、姿勢変更入力を判断する方法は、上記の方法に限定されない。例えば、短時間の間に、2回入力検出部に触れる（つまり、2回タッピングする）した場合に、入力検出部が始動開始信号を発信するようにしてもよい。

【0078】

（移動させる操作の説明）

図3に基づいて、搬送装置1を移動させる操作の例を説明する。

【0079】

まず、図3(A)に示す場合を説明する。

なお、図3(A)は、静止制御機能においてPID制御を採用し、移動制御機能においてPD制御を採用した例を示している。

40

以下の図3(A)に示す例は、搬送装置1をほぼ水平に移動させる場合である。このため、図3(A)に示す例の移動制御機能では、超音波センサやレーザー距離計等からの信号に基づいて、搬送装置1の移動中、搬送装置1の高さがホバリング状態とほぼ同じ高さとなる制御（高度制御）が実施されている。この高度制御には、例えば、PID制御や状態フィードバック、H制御、古典制御、現代制御、最適制御、適応制御、ファジィ制御等の公知の制御方法を採用することができる。

【0080】

図3(A)の場合には、ホバリング状態の搬送装置1が傾くように搬送装置1の一端部を持ち上げた場合を示している。つまり、搬送装置1が傾くように搬送装置1の一端部に

50

力を加えた場合を示している。

【0081】

この場合、搬送装置1が傾いた傾斜状態となると、制御手段10のジャイロセンサが傾きを検出し、このジャイロセンサが検出した傾きが所定の値以上となると、制御部11による制御が、静止制御機能による制御から移動制御機能による制御に切り替わる。

【0082】

すると、制御部11は、傾いた状態で安定状態になるように4つの揚力源2の作動を制御する。具体的には、図3(A)の状態では、4つの揚力源2が発生する揚力Fの鉛直方向分力F_nが重力gと釣り合った状態となるように、4つの揚力源2が作動する。この状態では、揚力Fの水平方向分力F_hが生じるので、搬送装置1には水平方向に移動する力が生じることとなる。

10

【0083】

その状態で搬送装置1の一端部から手を離すと、搬送装置1は、水平方向に移動しつつ、重力の影響によってその姿勢が水平状態となるように姿勢を変化させる。そして、搬送装置1が水平状態となると搬送装置1を水平に移動させる力はなくなる。しかし、搬送装置1は、傾斜状態から水平状態までの間に発生した水平方向分力F_hによって移動し、空気抵抗等などの影響で水平方向に移動できなくなる位置まで移動して停止する。

【0084】

そして、搬送装置1の移動が停止すると、制御部11による制御は、移動制御機能から静止制御機能に切り替わる。

20

【0085】

以上のように、ホバリング状態の搬送装置1が傾くように力を加えるだけで、搬送装置1を水平方向に移動させることができる。しかも、移動距離は、傾斜状態から水平状態になるまでの時間、つまり、搬送装置1を傾ける角度を変えれば調整できる。したがって、搬送装置1の操作が容易であり、誰でも特別な練習をしたり操作に習熟したりしなくても簡便に操作することができるのである。

【0086】

また、図3(B)および図3(C)には、別な操作方法を示している。

なお、図3(B)および図3(C)は、静止制御機能および移動制御機能ともにPID制御を採用した例を示している。

30

【0087】

図3(B)では、搬送装置1の低面の接触センサに人が触れて操作した場合を示している。

図3(B)に示すように、人が搬送装置1に上向きの力を加えると、接触センサが検出した力が所定の値以上となると、制御部11による制御が、静止制御機能による制御から移動制御機能による制御に切り替わる。

【0088】

すると、制御部11は、接触センサが検出した力に対応して搬送装置1を移動させる距離(目標移動距離または目標移動時間)を算出し、この目標移動距離(または目標移動時間)だけ上方に移動するように4つの揚力源2の作動を制御する。例えば、ホバリング状態において4つの揚力源2が発生する揚力が同じ状態である場合には、4つの揚力源2は、各揚力源2が発生する揚力が同じ大きさかつ加えた力に匹敵するだけ大きくなるように制御される。すると、搬送装置1は目標移動距離だけ(または目標移動時間の期間だけ)上昇する。図3(B)であれば、強い力Aで押された場合には、弱い力Bで押された場合よりも、搬送装置1は高い位置まで上昇する。

40

【0089】

そして、超音波センサ等の情報に基づいて、搬送装置1が所定の高さまで上昇したことを制御部11が検出すると、制御部11による制御が、移動制御機能から静止制御機能に切り替わり、搬送装置1はホバリング状態となる。

【0090】

50

図3(C)では、搬送装置1の側面の接触センサに人が触れて操作した場合を示している。

図3(C)に示すように、人が搬送装置1に水平に力を加えると、接触センサが検出した力が所定の値以上となると、制御部11による制御が、静止制御機能による制御から移動制御機能による制御に切り替わる。

【0091】

すると、制御部11は、接触センサが検出した力に対応した距離(目標移動距離または目標移動時間)だけ水平に移動するように4つの揚力源2の作動を制御する。具体的には、4つの揚力源2は、搬送装置1が傾斜するように各揚力源2が発生する揚力の関係が制御される。詳しくは、目標移動距離を移動させるような力が発生させるために必要な傾斜角まで搬送装置1が傾くように、各揚力源2が発生する揚力の関係が制御される。すると、搬送装置1は、その傾きに応じた距離だけ、つまり、目標移動距離だけ水平方向に移動する。例えば、強い力Aで押した場合には、搬送装置1の傾きが大きくなり、搬送装置1の水平方向の移動距離(言い換えれば移動時間)が長くなり、弱い力Bで押した場合には、搬送装置1の傾きが小さくなり、搬送装置1の水平方向の移動距離(言い換えれば移動時間)が短くなる。

10

【0092】

そして、GPS等の情報に基づいて、搬送装置1が目標移動距離(または目標移動時間)だけ移動したことを制御部11が検出すると、制御部11による制御が、移動制御機能から静止制御機能に切り替わり、搬送装置1はホバリング状態となる。

20

【0093】

以上のように、ホバリング状態の搬送装置1に力を加えるように触るだけで、搬送装置1を移動させることができる。しかも、移動距離は、搬送装置1に加える力(例えば搬送装置1を押す力)を変えれば調整できる。したがって、搬送装置1の操作が容易であり、誰でも特別な練習をしたり操作に習熟したりしなくても簡便に操作することができるのである。

【0094】

なお、移動距離は、搬送装置1に加える力だけでなく、力を加えた時間や搬送装置1に接触していた時間に応じて制御してもよい。そして、屋外等のように、GPSなどの位置センサが使用できる場合には、搬送装置1の入力に応じて、制御部11が目標地点を算出して、その目標地点に停止するように、4つの揚力源2を制御するようにしてもよい。

30

また、屋室内のように、GPSなどの位置センサが使用できない場合やGPSなどの位置センサを搬送装置1が有しない場合には、搬送装置1の入力に応じて、あらかじめ設定された条件に基づいて、搬送装置1が移動するようにしてもよい。例えば、搬送装置1の入力と予め設定された操作量に基づいて、制御部11が移動距離や移動方向を演算して、その演算値に基づいて4つの揚力源2を制御するようにしてもよい。

【0095】

(移動させる他の操作の説明)

また、上記例では、ホバリング状態の搬送装置1に作業者が力を加えるように触ると、作業者の位置に関係なく、入力に対応した距離(または時間)だけ搬送装置1が移動するように制御される場合を説明した。一方、搬送装置1に作業者が力を加えたときに、作業者と接触した状態を維持したまま搬送装置1が移動するように制御してもよい。

40

なお、この場合には、静止制御機能および移動制御機能ともにPID制御が採用される。

【0096】

例えば、ホバリング状態の搬送装置1に作業者が力を加えて押した場合に、その押す速度とほぼ同じ速度で搬送装置1が移動するように4つの揚力源2を制御するようにする。言い換えれば、作業者が搬送装置1に接触した状態を維持したまま、搬送装置1が移動するように4つの揚力源2を制御するようにする。例えば、4つの揚力源2は、搬送装置1が傾斜に伴う移動力が発生するように各揚力源2が発生する揚力の関係が制御される。す

50

ると、作業者は、台車を押して地上を移動するときと同じような感覚で搬送装置 1 を移動させることができる。かかる搬送装置 1 の移動を実現するには、移動制御機能において、搬送装置 1 に加わる力が一定となるように搬送装置 1 の移動を制御すればよい。

【0097】

以下、上記のごとき制御を実現した場合における、搬送装置 1 の操作およびその際の制御について説明する。

【0098】

まず、搬送装置 1 にある程度以上の力（移動力）が加われば、静止制御機能から移動制御機能に切り替わるようにしておく。言い換えれば、搬送装置 1 に移動力が加わるまでは、静止制御機能が維持されるようにしておく。すると、ホバリング状態の搬送装置 1 を移動させるために作業者が搬送装置 1 を押すと、移動力となるまでは搬送装置 1 はホバリング状態の位置を維持しようとする。

10

【0099】

そして、作業者が搬送装置 1 を押す力が移動力以上となると、静止制御機能から移動制御機能に切り替わる。移動制御機能では、搬送装置 1 に加わる力が移動力よりも小さくなるように搬送装置 1 の移動が制御される。つまり、移動制御機能では、移動力以上の力が加わると、その力が移動力よりも小さくなるまで、搬送装置 1 に力が加えられている方向に搬送装置 1 が移動するように、4 つの揚力源 2 の作動が制御される。

【0100】

搬送装置 1 の移動により、または、作業者が搬送装置 1 を押す力を弱めることにより、搬送装置に加わる力が移動力よりも小さくなると、移動制御機能から静止制御機能に切り替わる。すると、搬送装置に加わる力が移動力よりも小さくなった位置でホバリング状態となるように、4 つの揚力源 2 の作動が制御される。

20

【0101】

そして、搬送装置 1 の移動が停止することにより、または、作業者が搬送装置 1 を押す力を強くすることにより、搬送装置 1 を押す力が移動力以上になると、静止制御機能から移動制御機能に切り替わる。すると、搬送装置 1 に力が加えられている方向に搬送装置 1 が移動して搬送装置 1 を押す力が移動力よりも小さくなるように、4 つの揚力源 2 の作動が制御される。

【0102】

上記状態、つまり、静止制御機能から移動制御機能への切り替わりと、移動制御機能から静止制御機能への切り替わりを繰り返すことによって、搬送装置 1 を、作業者が搬送装置 1 に接触した状態を維持したまま移動させることができる。

30

【0103】

なお、上記制御を行った場合、搬送装置 1 を押す力が移動力近傍で変動する場合に、移動制御機能と静止制御機能とが頻繁に切り替わる。すると、搬送装置 1 の移動がぎくしゃくする可能性がある。したがって、搬送装置 1 の移動をスムーズにする上では、搬送装置に加わる力が移動力よりも小さくなった後、移動制御機能から静止制御機能に切り替わるまでに若干のタイムラグを設けることが好ましい。

【0104】

上述した水平移動と同様に、移動力以上の力で搬送装置 1 を上方または下方に押す力が入力された場合には、入力の高さに比例し、押す力を減らす方向に搬送装置 1 が移動するように 4 つの揚力源 2 の作動が制御される。この場合、搬送装置 1 の高さが高くなるので、入力が移動力以上となってから移動力よりも小さくなるまで高度制御を停止して、搬送装置 1 を上方または下方に移動させる。そして、入力が移動力よりも小さくなると、その時の高さでホバリング状態となるように制御を行う。

40

【0105】

もちろん、移動力以上の力で搬送装置 1 を斜め上方または斜め下方に押す力が入力された場合には、搬送装置 1 は、斜め上方または斜め下方に移動するように 4 つの揚力源 2 の作動が制御される。例えば、搬送装置 1 を斜め上方または斜め下方に押せば、階段や坂道

50

に沿って搬送装置 1 を移動させることができる。

【 0 1 0 6 】

(搬送装置 1 の向き変更)

また、接触センサが検出した力が所定の値よりも小さい場合には、搬送装置 1 の位置は移動させずに、搬送装置 1 の向きを変更させるように、制御部 1 1 が 4 つの揚力源 2 の作動を制御するようにしてもよい。つまり、搬送装置 1 に加わる力が上述した移動力より小さいがある程度の大きさを有する場合には、制御部 1 1 は、搬送装置 1 の向きを変更する入力が行われたと判断するようにしてもよい。

なお、姿勢変更入力を判断する方法はとくに限定されない。例えば、短時間の間に、短時間 2 回入力検出部に触れる (つまり、2 回タッピングする) した場合に、搬送装置 1 の向きを変更する入力と判断するようにしてもよい。

10

【 0 1 0 7 】

また、上記例では、作業者が搬送装置 1 を押して移動させる場合を説明したが、搬送装置 1 にひも等の牽引用具を連結しておき、この牽引用具を引っ張って搬送装置 1 に力を加える場合でも、上記例と同様の制御をすることができる。つまり、牽引用具を引っ張った分だけ搬送装置 1 が移動するようにしてもよい。この場合、牽引用具と搬送装置 1 との間にロードセルなどのセンサを設けて、搬送装置 1 に加わる力を測定するようにする。すると、地上で台車などを引っ張って移動させている場合と同様に、搬送装置 1 を移動させることができる。具体的には、牽引用具を引っ張ってセンサに加わる力がある程度以上の力となると、搬送装置 1 が移動し、その力以下ではホバリング状態を維持させることができる。しかも、牽引用具と搬送装置 1 との間に、力を検出するセンサに加えて力が加わる方向を検出するセンサ (例えば三軸ロードセルなど) を設けておけば、搬送装置 1 を移動させる方向を、牽引用具を引っ張る方向によってコントロールすることも可能となる。

20

例えば、牽引用具と搬送装置 1 との間に設けるセンサとして、ロードセルを使用する場合には、3 軸ロードセルを使用すれば、牽引用具を引っ張る方向を 3 次元で把握することができる。すると、水平方向や垂直方向だけでなく、斜め方向に沿って搬送装置 1 を移動させることが可能となる。

【 0 1 0 8 】

(高度制御について)

上述したように、静止制御機能および移動制御機能では、搬送装置 1 を所定の高さとなるように高度制御を行う。この場合、上述したように、超音波センサやレーザー距離計を利用して、地面に対する距離 (対地高度) を測定して高度制御を行えば、移動経路の下方の地面が傾斜していたり階段状になっていたりしても、搬送装置 1 が、傾斜や階段との距離を一定に保ちながら移動させることができる。つまり、移動経路の下方の地面が傾斜していたり階段状になっていたりしても、その地面に沿って搬送装置 1 を移動させることができる。また、移動経路に障害物がある場合には、障害物を乗り越えるように搬送装置 1 を移動させることができる。

30

【 0 1 0 9 】

一方、対地高度だけで高度制御を行った場合には、搬送装置 1 の下方の地面の状況に応じて搬送装置 1 の高さが変動してしまい、搬送装置 1 を安定して移動させることできない可能性がある。

40

【 0 1 1 0 】

また、地面に深い溝などが形成されている場合や、道路上に設けた橋などのように地面から離れた床面等 (以下空中地面という) に沿って搬送装置 1 を移動させている場合には、搬送装置 1 が溝の上方に位置したり空中地面から外れた場所に移動したりすると、急激に搬送装置 1 の高度が変化してしまう。つまり、溝の上方に搬送装置 1 が位置すると、溝の底を基準に対地高度を測定するので、搬送装置 1 が溝に落下するように移動してしまう。また、空中地面の上方から外れた場所に搬送装置 1 が位置すると、通常地面を基準に対地高度を測定するので、搬送装置 1 は、地面から所定の高さになるように落下してしまう。

50

同様の現象は、搬送装置 1 を作動させてホバリング状態としたときにおける地面の状況等によっても生じる可能性がある。

【0111】

そこで、高度制御を、対地高度だけでなく、絶対高度に基づいて実施するようにしてもよい。絶対高度に基づいて高度制御を実施する場合、搬送装置 1 を使用する場所の絶対高度を基準として、搬送装置 1 が移動する高さやホバリングする高さを設定する。すると、使用する場所の地面に凹凸があったり空中地面上を移動したり場合でも、搬送装置 1 を水平に移動させることができるから、搬送装置 1 を安定して移動させることができる。

【0112】

ここで、絶対高度に基づいて高度制御を行った場合、傾斜面や階段などを移動させることができなくなる。つまり、搬送装置 1 を傾斜や階段などに沿って移動させた場合、徐々に傾斜面や階段と搬送装置 1 との距離が短くなり、やがて傾斜面や階段に搬送装置 1 が衝突してしまうからである。

10

【0113】

したがって、搬送装置 1 を移動させたりホバリングさせたりする環境に応じて、高度制御は、絶対高度と対地高度を切り替えることができるようにしておくことが望ましい。例えば、搬送装置 1 に平坦な地面が続くような場所や川や湖などの水面の上などを移動させる場合には、絶対高度を高度制御に使用すれば、搬送装置 1 を安定して移動させることができる。一方、傾斜面や階段、また、乗り越えなければならない障害物がある場合には、相対高度を高度制御に使用すれば、搬送装置 1 を確実に移動させることができる。

20

【0114】

かかる切り替えは、使用する環境に応じて、切替スイッチ等によって使用者が切り替えることができるようになっていてもよいし、測定された絶対高度と対地高度とを比較して、自動で切り替えるようになっていてもよい。例えば、絶対高度と対地高度の差が小さい場合（言い換えれば所定の範囲内の場合）には、対地高度により高度制御を行えば、搬送装置 1 を地面に沿って移動させることができる。一方、絶対高度と対地高度の差が大きい場合（言い換えれば所定の範囲よりも大きい場合）には、絶対高度により高度制御を行えば、搬送装置 1 の急激な高度変化を防止することができる。

なお、この場合には、対地高度に使用する場所の地面の絶対高度を加えた値を絶対高度と比較することが必要である。

30

【0115】

また、搬送装置 1 は、絶対高度を測定するセンサと対地高度を測定するセンサの両方を備えていると汎用性が高くなる。しかし、搬送装置 1 を移動させたりホバリングさせたりする環境が限定される場合には、各環境に適した高度制御を実施できるセンサだけを設けてもよい。

【0116】

なお、絶対高度を測定する方法やセンサはとくに限定されないが、例えば、気圧計などを利用することができるが、とくに限定されない。

【0117】

（吊り荷の制御）

上記例では、カバーフレーム 6 の上面などの載置部 C A に本実施形態の搬送装置 1 によって搬送する物体を載せる場合を説明した。しかし、本実施形態の搬送装置 1 によって物体を搬送する場合、例えば、ワイヤーなどによって物体を搬送装置 1 に吊り下げてよい。

40

【0118】

この場合、搬送装置 1 の移動開始時や停止時には、慣性によって物体の移動停止が搬送装置 1 の移動停止から遅れる場合があり、移動開始時や停止時において、物体の揺れが生じ、この揺れに起因して、搬送装置 1 の姿勢が不安定になる可能性がある。

【0119】

そこで、物体を搬送装置 1 に吊り下げて移動させる場合には、物体の揺れを防止するよ

50

うに、制御部 11 は、搬送装置 1 の移動、つまり、4 つの揚力源 2 の作動を制御するようにしてもよい。

【0120】

物体の揺れを防止する制御方法はとくに限定されない。例えば、「小型ヘリコプタにおける吊り下げ物体の簡易振動制御に関する研究」(日本機械学会論文集(C編第78巻789号))において園部らにより提唱された方法によって搬送装置 1 の移動を制御すれば、移動開始時や停止時における物体の揺れを抑制することができる。

【0121】

なお、上述したように、ワイヤーなどによって物体を搬送装置 1 に吊り下げる場合には、ワイヤーなどの吊り下げ部材が特許請求の範囲における保持部に相当するものとなる。

10

【0122】

(水平移動について)

また、上記例では、搬送装置 1 が水平方向に移動する際には、搬送装置 1 が傾斜することによって推進力を発生させるようになっている。しかし、機体下部、具体的には、各揚力源 2 の下部(つまり、各ロータの吹き出しの下)に、ペーンなどの空気流の流れを制御する部材を設置すれば、推力を偏向することができる。例えば、ペーンを設ければ、飛行機のラダーやエレベータのようにして、ペーンによって吹き出し流の向きを変えることができるので、推力を偏向することができる。すると、搬送装置 1 は、その機体を傾けなくても、水平方向の水力を得ることができるので、その姿勢を水平に維持したまま移動することができる。この場合には、外部入力の方法やその大きさに応じて、ペーンなどの動作を制御すれば、入力に応じた方向に、入力に応じた距離(または時間)だけ、搬送装置 1 の機体を水平に保ったまま、移動させることができる。

20

【産業上の利用可能性】

【0123】

本発明の搬送装置は、物体を 3 次元的に搬送したり物体を高所に搬送したりする台車などに適している。

【符号の説明】

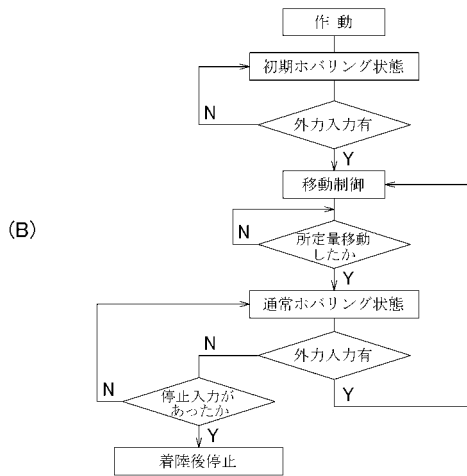
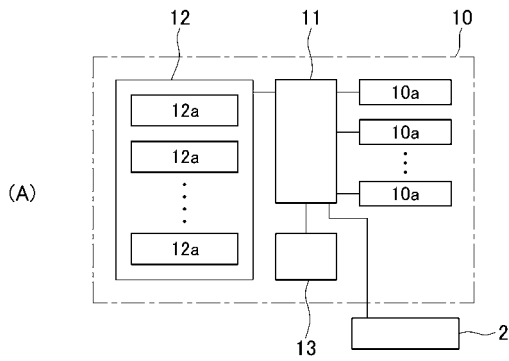
【0124】

1	搬送装置
2	揚力源
2 a	回転翼
2 b	モータ
5	フレームボディ
5 a	ビーム
6	カバーフレーム
6 h	ロータ収容部
10	制御手段
10 a	センサ
11	制御部
12	入力部
12 a	センサ
C A	載置部

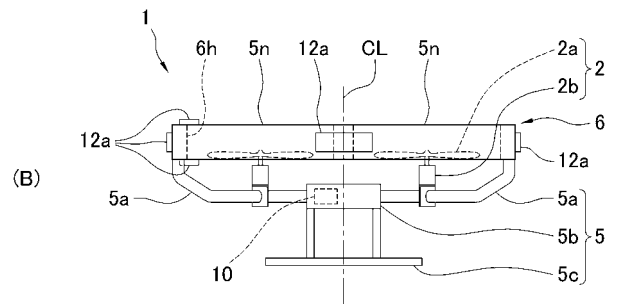
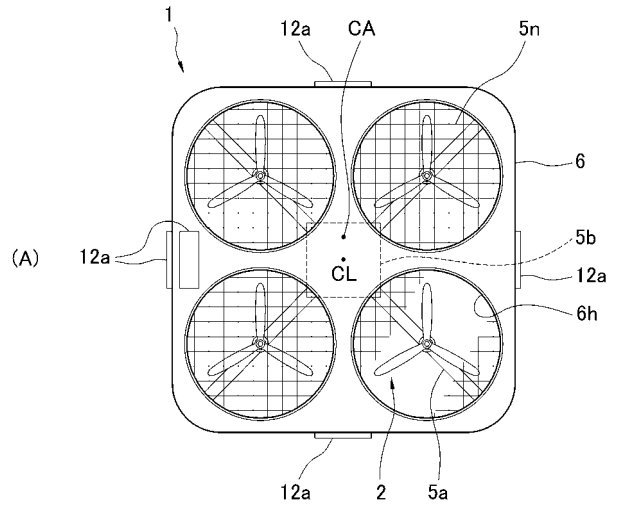
30

40

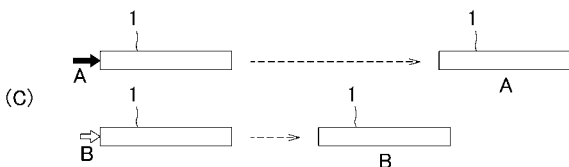
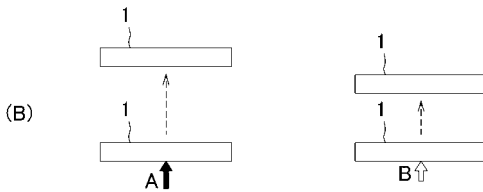
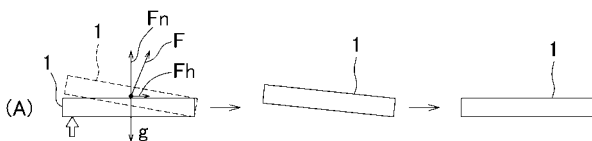
【 図 1 】



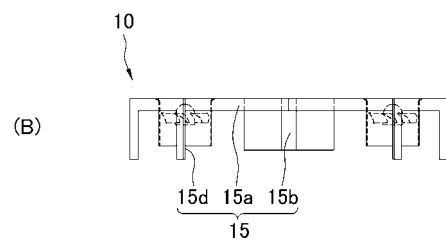
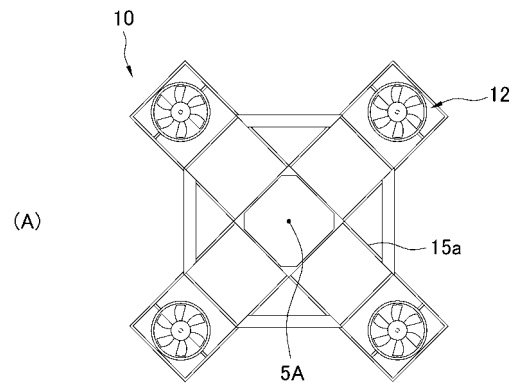
【 図 2 】



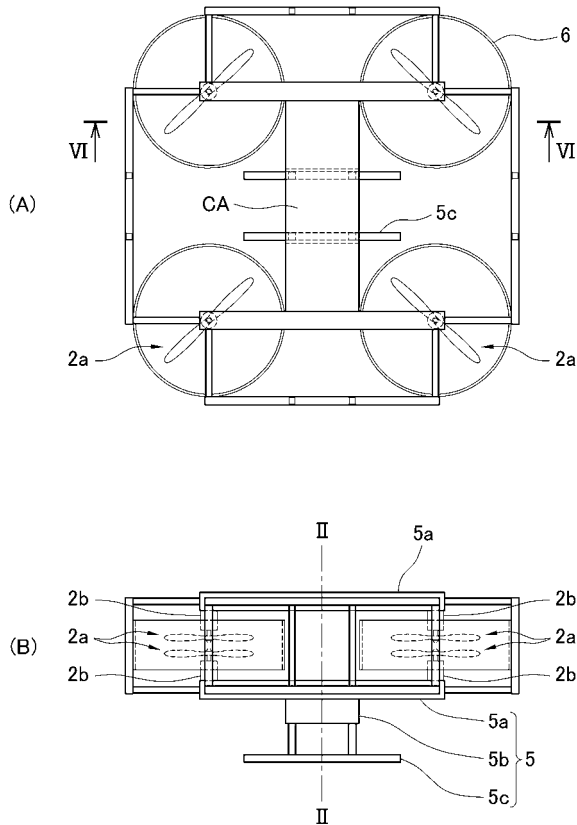
【 図 3 】



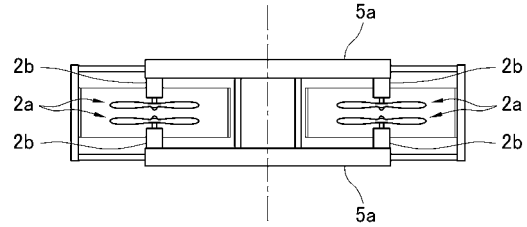
【 図 4 】



【 図 5 】



【 図 6 】



【 手続補正書 】

【 提出日 】平成26年8月22日 (2014.8.22)

【 手続補正 1 】

【 補正対象書類名 】特許請求の範囲

【 補正対象項目名 】全文

【 補正方法 】変更

【 補正の内容 】

【 特許請求の範囲 】

【 請求項 1 】

複数の揚力源を有する飛行体の制御方法であって、
 前記複数の揚力源の作動を制御してホバリング状態を維持する静止制御機能と、
 前記飛行体への直接入力を検出し、該入力に応じた前記飛行体の位置移動を実現するよう
 に前記複数の揚力源の作動を制御する移動制御機能と、を外部からの入力に応じて切り替
 える

ことを特徴とする飛行体の制御方法。

【 請求項 2 】

前記飛行体への直接入力、ホバリング状態の該飛行体の姿勢を変化させる力である
 ことを特徴とする請求項 1 記載の飛行体の制御方法。

【 請求項 3 】

前記静止制御機能は、
 P I D 制御等によりホバリング状態を維持するように前記複数の揚力源の作動を制御し、
 前記移動制御機能は、
 P D 制御により該飛行体の姿勢を維持するように前記複数の揚力源の作動を制御する
 ことを特徴とする請求項 1 または 2 記載の飛行体の制御方法。

【 請求項 4 】

前記移動制御機能は、
入力の大きさおよび / または方向に応じて、前記複数の揚力源の作動を制御することを特徴とする請求項 1 記載の飛行体の制御方法。

【請求項 5】

搬送する物体を保持する保持部と、複数の揚力源と、を有する飛行体であって、前記複数の揚力源の作動を制御する制御手段を有しており、
該制御手段は、
前記複数の揚力源の作動を制御してホバリング状態を維持する静止制御機能と、外部からの入力に応じた前記飛行体の位置移動を実現するように、前記複数の揚力源の作動を制御する移動制御機能と、
外部からの入力に応じて、前記静止制御から前記移動制御に制御を切り替える切り替え機能と、を有している
ことを特徴とする搬送装置。

【請求項 6】

前記制御手段は、
前記飛行体への直接入力に応じて、前記切り替え機能および前記移動制御機能を作動させるものである
ことを特徴とする請求項 5 記載の搬送装置。

【請求項 7】

前記飛行体への直接入力、ホバリング状態の該飛行体の姿勢を変化させる力であることを特徴とする請求項 6 記載の搬送装置。

【請求項 8】

前記静止制御機能は、
P I D 制御等によりホバリング状態を維持するように前記複数の揚力源の作動を制御するものであり、
前記移動制御機能は、
P D 制御により該飛行体の姿勢を維持するように前記複数の揚力源の作動を制御するものである
ことを特徴とする請求項 6 または 7 記載の搬送装置。

【請求項 9】

前記飛行体への接触による入力を検出する入力検出部を備えており、
前記移動制御機能は、
前記入力検出部が検出した入力の大きさおよび / または方向に応じて、前記複数の揚力源の作動を制御するものである
ことを特徴とする請求項 6 記載の搬送装置。

【請求項 10】

前記制御手段は、
前記飛行体の位置を把握する G P S 機能を有しており、
前記静止制御機能によってホバリング状態を維持する場合には、前記 G P S 機能からの信号を利用して前記複数の揚力源の作動を制御し、
前記移動制御機能によって前記飛行体の移動させる場合には、前記 G P S 機能からの信号を利用せずに、前記複数の揚力源の作動を制御する
ことを特徴とする請求項 5 乃至 9 のいずれかに記載の搬送装置。

【請求項 11】

前記飛行体が、
前記揚力源がロータであるマルチロータヘリであり、
前記飛行体が、
前記複数のロータを収容するロータ収容部を有するカバーフレームと、
該カバーフレームを支持するフレームボディと、を備えており、
該フレームボディは、

一端がカバーフレームの外縁部に連結され、他端が互いに連結された複数のビームを有している

ことを特徴とする請求項 5 乃至 10 のいずれかに記載の搬送装置。

【手続補正 2】

【補正対象書類名】明細書

【補正対象項目名】0003

【補正方法】変更

【補正の内容】

【0003】

課題を解決するための手段

[0013]

(飛行体の制御方法)

第 1 発明の飛行体の制御方法は、揚力を発生する回転翼を備えた複数の揚力源を有する飛行体の制御方法であって、前記複数の揚力源の作動を制御してホバリング状態を維持する静止制御機能と、前記飛行体への直接入力を検出し、該入力に応じた前記飛行体の位置移動を実現するように前記複数の揚力源の作動を制御する移動制御機能と、を外部からの入力に応じて切り替えることを特徴とする。

第 2 発明の飛行体の制御方法は、第 1 発明において、前記飛行体への直接入力、ホバリング状態の該飛行体の姿勢を変化させる力であることを特徴とする。

第 3 発明の飛行体の制御方法は、第 1 または第 2 発明において、前記静止制御機能は、PID 制御等によりホバリング状態を維持するように前記複数の揚力源の作動を制御し、前記移動制御機能は、PD 制御により該飛行体の姿勢を維持するように前記複数の揚力源の作動を制御することを特徴とする。

第 4 発明の飛行体の制御方法は、第 2 発明において、前記移動制御機能は、入力検出部によって検出された入力の大きさおよび / または方向に応じて、前記複数の揚力源の作動を制御することを特徴とする。

(搬送装置)

第 5 発明の搬送装置は、搬送する物体を保持する保持部と、揚力を発生する回転翼を備えた複数の揚力源と、を有する飛行体であって、前記複数の揚力源の作動を制御する制御手段を有しており、該制御手段は、前記複数の揚力源の作動を制御してホバリング状態を維持する静止制御機能と、外部からの入力に応じた前記飛行体の位置移動を実現するように、前記複数の揚力源の作動を制御する移動制御機能と、外部からの入力に応じて、前記静止制御から前記移動制御に制御を切り替える切り替え機能と、を有していることを特徴とする。

【手続補正 3】

【補正対象書類名】明細書

【補正対象項目名】0004

【補正方法】変更

【補正の内容】

【0004】

第 6 発明の搬送装置は、第 5 発明において、前記制御手段は、前記飛行体への直接入力に応じて、前記切り替え機能および前記移動制御機能を作動させるものであることを特徴とする。

第 7 発明の搬送装置は、第 6 発明において、前記飛行体への直接入力、ホバリング状態の該飛行体の姿勢を変化させる力であることを特徴とする。

第 8 発明の搬送装置は、第 6 または第 7 発明において、前記静止制御方法は、PID 制御等によりホバリング状態を維持するように前記複数の揚力源の作動を制御し、前記移動制御機能は、PD 制御により該飛行体の姿勢を維持するように前記複数の揚力源の作動を制御するものであることを特徴とする。

第 9 発明の搬送装置は、第 6 発明において、前記飛行体への接触による入力を検出する

入力検出部を備えており、前記移動制御機能は、前記入力検出部が検出した入力の大きさおよび/または方向に応じて、前記複数の揚力源の作動を制御するものであることを特徴とする。

第10発明の搬送装置は、第5乃至第9発明のいずれかにおいて、前記制御手段は、前記飛行体の位置を把握するGPS機能を有しており、前記静止制御機能によってホバリング状態を維持する場合には、前記GPS機能からの信号を利用して前記複数の揚力源の作動を制御し、前記移動制御機能によって前記飛行体の移動させる場合には、前記GPS機能からの信号を利用せずに、前記複数の揚力源の作動を制御することを特徴とする。

第10発明の搬送装置は、第5乃至第11発明のいずれかにおいて、前記飛行体が、前記揚力源がロータであるマルチロータヘリであり、前記飛行体が、前記複数のロータを収容するロータ収容部を有するカバーフレームと、該カバーフレームを支持するフレームボディと、を備えており、該フレームボディは、一端がカバーフレームの外縁部に連結され、他端が互いに連結された複数のビームを有していることを特徴とする。

発明の効果

【手続補正4】

【補正対象書類名】明細書

【補正対象項目名】0005

【補正方法】変更

【補正の内容】

【0005】

[0014]

(飛行体の制御方法)

第1発明によれば、ホバリング状態にある飛行体に接触する等の方法で直接入力を行えば、その直接入力に基づいて移動制御機能によって揚力源の作動が制御され、飛行体が入力に応じてその位置が変化するように移動する。つまり、人が飛行体に接触するだけで飛行体が移動してその位置が変化するように操作することができるので、簡単に飛行体を操作することができる。

第2発明によれば、飛行体の姿勢を変えるだけで飛行体を移動することができるので、飛行体を簡単かつ容易に操作することができる。

第3発明によれば、移動制御では飛行体の姿勢の維持をPD制御により実施しているので、ホバリング状態の飛行体の姿勢が変化するように力を加えれば、飛行体はホバリング状態から変化した姿勢で安定状態となる。その状態から入力を除去すれば、飛行体は、重力の影響により、変更された姿勢からホバリング状態の姿勢に戻るように姿勢が変化する。すると、姿勢が変化した状態とホバリング状態とにおける揚力の差に応じて、飛行体が移動する。したがって、飛行体の姿勢を変えるだけで飛行体を移動することができるので、飛行体を簡単かつ容易に操作することができる。

第4発明によれば、入力する力の大きさおよび/または方向を変えれば、飛行体の移動距離および移動方向を操作することができる。

(搬送装置)

第5発明によれば、ホバリング状態の飛行体に外力を入力すれば、制御手段の切り替え機能によって静止制御機能による制御から移動制御機能による制御に切り替わる。そして、入力に基づいて移動制御機能によって揚力源の作動を制御することによって飛行体を入力に応じてその位置が変化するように移動させることができる。したがって、保持部に搬送する物体を保持させておけば、物体を飛行体によって搬送することができる。

第6発明によれば、ホバリング状態にある飛行体に接触する等の方法で直接入力を行えば、その直接入力に基づいて移動制御機能が揚力源の作動を制御するので、飛行体を入力に応じて移動させることができる。つまり、人が

【手続補正5】

【補正対象書類名】明細書

【補正対象項目名】0006

【補正方法】変更

【補正の内容】

【 0 0 0 6 】

飛行体に接触するだけで飛行体が移動してその位置が変化するように操作することができるので、簡単に飛行体を操作することができる。

第 7 発明によれば、飛行体の姿勢を変えるだけで飛行体を移動することができるので、飛行体を簡単かつ容易に操作することができる。

第 8 発明によれば、移動制御では飛行体の姿勢の維持を P D 制御により実施しているので、ホバリング状態の飛行体の姿勢が変化するように力を加えれば、飛行体はホバリング状態から変化した姿勢で安定状態となる。その状態から入力除去すれば、飛行体は、重力の影響により、変更された姿勢からホバリング状態の姿勢に戻るよう姿勢が変化する。すると、姿勢が変化した状態とホバリング状態における揚力の差に応じて、飛行体が移動する。したがって、飛行体の姿勢を変えるだけで飛行体を移動することができるので、飛行体を簡単かつ容易に操作することができる。

第 9 発明によれば、入力する力の大きさおよび / または方向を変えれば、飛行体の移動距離および移動方向を操作することができる。

第 10 発明によれば、静止制御機能が G P S 機能からの信号を利用して揚力源の作動を制御してホバリング状態を維持するので、飛行体をより安定した状態でホバリングさせておくことができる。一方、移動制御機能による制御が行われている状態では、G P S 機能からの信号を揚力源の作動の制御に利用しないので、飛行体をスムーズに移動させることができる。

第 11 発明によれば、複数のロータはカバーフレームのロータ収容部に収容されているので、ロータが周囲の物体と接触して損傷したりすることを防ぐことができる。また、カバーフレームがビームによって支持されているので、カバーフレームに衝撃等が加わっても、その衝撃をカバーフレームとビームによって吸収できる。したがって、カバーフレームの損傷を防止することができる。

図面の簡単な説明

[0 0 1 5]

[図 1] 本実施形態の飛行体の制御方法による搬送装置 1 の作動制御のフローを示した図である。

【 国際調査報告 】

INTERNATIONAL SEARCH REPORT		International application No. PCT/JP2013/006444
A. CLASSIFICATION OF SUBJECT MATTER B64C29/00(2006.01)i, B64C13/18(2006.01)i According to International Patent Classification (IPC) or to both national classification and IPC		
B. FIELDS SEARCHED Minimum documentation searched (classification system followed by classification symbols) B64C29/00, B64C13/18 Documentation searched other than minimum documentation to the extent that such documents are included in the fields searched Jitsuyo Shinan Koho 1922-1996 Jitsuyo Shinan Toroku Koho 1996-2014 Kokai Jitsuyo Shinan Koho 1971-2014 Toroku Jitsuyo Shinan Koho 1994-2014 Electronic data base consulted during the international search (name of data base and, where practicable, search terms used)		
C. DOCUMENTS CONSIDERED TO BE RELEVANT		
Category*	Citation of document, with indication, where appropriate, of the relevant passages	Relevant to claim No.
X Y A	JP 2008-290704 A (Honeywell International Inc.), 04 December 2008 (04.12.2008), paragraphs [0012] to [0020]; fig. 3 to 6 & US 2010/0012776 A1 & US 2011/0057075 A1 & EP 1995174 A2	1-2 3-8, 10-11 9
X	JP 2009-137319 A (Engineering System Co., Ltd.), 25 June 2009 (25.06.2009), entire text; all drawings (Family: none)	1-2
Y	JP 2012-37204 A (Yasuaki IWAI), 23 February 2012 (23.02.2012), paragraph [0012]; all drawings (Family: none)	3-8, 10-11
<input checked="" type="checkbox"/> Further documents are listed in the continuation of Box C. <input type="checkbox"/> See patent family annex.		
* Special categories of cited documents: "A" document defining the general state of the art which is not considered to be of particular relevance "E" earlier application or patent but published on or after the international filing date "L" document which may throw doubts on priority claim(s) or which is cited to establish the publication date of another citation or other special reason (as specified) "O" document referring to an oral disclosure, use, exhibition or other means "P" document published prior to the international filing date but later than the priority date claimed "T" later document published after the international filing date or priority date and not in conflict with the application but cited to understand the principle or theory underlying the invention "X" document of particular relevance; the claimed invention cannot be considered novel or cannot be considered to involve an inventive step when the document is taken alone "Y" document of particular relevance; the claimed invention cannot be considered to involve an inventive step when the document is combined with one or more other such documents, such combination being obvious to a person skilled in the art "&" document member of the same patent family		
Date of the actual completion of the international search 15 January, 2014 (15.01.14)		Date of mailing of the international search report 28 January, 2014 (28.01.14)
Name and mailing address of the ISA/ Japanese Patent Office		Authorized officer
Facsimile No.		Telephone No.

INTERNATIONAL SEARCH REPORT

International application No.

PCT/JP2013/006444

C (Continuation). DOCUMENTS CONSIDERED TO BE RELEVANT		
Category*	Citation of document, with indication, where appropriate, of the relevant passages	Relevant to claim No.
Y	JP 2006-193027 A (Seiko Epson Corp.), 27 July 2006 (27.07.2006), paragraphs [0067] to [0068]; fig. 17 to 18 (Family: none)	5-8, 10-11

国際調査報告		国際出願番号 PCT/J P 2 0 1 3 / 0 0 6 4 4 4	
A. 発明の属する分野の分類 (国際特許分類 (IPC)) Int.Cl. B64C29/00(2006.01)i, B64C13/18(2006.01)i			
B. 調査を行った分野 調査を行った最小限資料 (国際特許分類 (IPC)) Int.Cl. B64C29/00, B64C13/18			
最小限資料以外の資料で調査を行った分野に含まれるもの 日本国実用新案公報 1922-1996年 日本国公開実用新案公報 1971-2014年 日本国実用新案登録公報 1996-2014年 日本国登録実用新案公報 1994-2014年			
国際調査で使用した電子データベース (データベースの名称、調査に使用した用語)			
C. 関連すると認められる文献			
引用文献の カテゴリー*	引用文献名 及び一部の箇所が関連するときは、その関連する箇所の表示	関連する 請求項の番号	
X	JP 2008-290704 A (ハネウエル・インターナショナル・インコーポ	1-2	
Y	レーテッド) 2008.12.04, 段落0012-0020, 図3-6 & US	3-8, 10-11	
A	2010/0012776 A1 & US 2011/0057075 A1 & EP 1995174 A2	9	
X	JP 2009-137319 A (エンジニアリングシステム株式会社)	1-2	
	2009.06.25, 全文, 全図 (ファミリーなし)		
Y	JP 2012-37204 A (岩井泰章) 2012.02.23, 段落0012, 全図 (フ	3-8, 10-11	
	ファミリーなし)		
Y	JP 2006-193027 A (セイコーエプソン株式会社) 2006.07.27, 段落	5-8, 10-11	
	0067-0068, 図17-18 (ファミリーなし)		
C欄の続きにも文献が列挙されている。		パテントファミリーに関する別紙を参照。	
* 引用文献のカテゴリー		の日の後に公表された文献	
「A」特に関連のある文献ではなく、一般的技術水準を示すもの		「T」国際出願日又は優先日後に公表された文献であって出願と矛盾するものではなく、発明の原理又は理論の理解のために引用するもの	
「E」国際出願日前の出願または特許であるが、国際出願日以後に公表されたもの		「X」特に関連のある文献であって、当該文献のみで発明の新規性又は進歩性がないと考えられるもの	
「L」優先権主張に疑義を提起する文献又は他の文献の発行日若しくは他の特別な理由を確立するために引用する文献 (理由を付す)		「Y」特に関連のある文献であって、当該文献と他の1以上の文献との、当業者にとって自明である組合せによって進歩性がないと考えられるもの	
「O」口頭による開示、使用、展示等に言及する文献		「&」同一パテントファミリー文献	
「P」国際出願日前で、かつ優先権の主張の基礎となる出願			
国際調査を完了した日 15.01.2014		国際調査報告の発送日 28.01.2014	
国際調査機関の名称及びあて先 日本国特許庁 (ISA/J P) 郵便番号100-8915 東京都千代田区霞が関三丁目4番3号		特許庁審査官 (権限のある職員) 北村 亮	3D 3521
		電話番号 03-3581-1101 内線 3341	

フロントページの続き

(81)指定国 AP(BW, GH, GM, KE, LR, LS, MW, MZ, NA, RW, SD, SL, SZ, TZ, UG, ZM, ZW), EA(AM, AZ, BY, KG, KZ, RU, TJ, TM), EP(AL, AT, BE, BG, CH, CY, CZ, DE, DK, EE, ES, FI, FR, GB, GR, HR, HU, IE, IS, IT, LT, LU, LV, MC, MK, MT, NL, NO, PL, PT, RO, RS, SE, SI, SK, SM, TR), OA(BF, BJ, CF, CG, CI, CM, GA, GN, GQ, GW, KM, ML, MR, NE, SN, TD, TG), AE, AG, AL, AM, AO, AT, AU, AZ, BA, BB, BG, BH, BN, BR, BW, BY, BZ, CA, CH, CL, CN, CO, CR, CU, CZ, DE, DK, DM, DO, DZ, EC, EE, EG, ES, FI, GB, GD, GE, GH, GM, GT, HN, HR, HU, ID, IL, IN, IR, IS, JP, KE, KG, KN, KP, KR, KZ, LA, LC, LK, LR, LS, LT, LU, LY, MA, MD, ME, MG, MK, MN, MW, MX, MY, MZ, NA, NG, NI, NO, NZ, OM, PA, PE, PG, PH, PL, PT, QA, RO, RS, RU, RW, SA, SC, SD, SE, SG, SK, SL, SM, ST, SV, SY, TH, TJ, TM, TN, TR, TT, TZ, UA, UG, US

(注) この公表は、国際事務局(WIPO)により国際公開された公報を基に作成したものである。なおこの公表に係る日本語特許出願(日本語実用新案登録出願)の国際公開の効果は、特許法第184条の10第1項(実用新案法第48条の13第2項)により生ずるものであり、本掲載とは関係ありません。