

(19) 日本国特許庁(JP)

(12) 特 許 公 報(B2)

(11) 特許番号

特許第6739766号
(P6739766)

(45) 発行日 令和2年8月12日(2020.8.12)

(24) 登録日 令和2年7月28日(2020.7.28)

(51) Int. Cl.		F I			
FO1K 25/10	(2006.01)	FO1K	25/10	E	
FO1K 27/02	(2006.01)	FO1K	25/10	Z	
HO2N 11/00	(2006.01)	FO1K	27/02	D	
		FO1K	27/02	Z	
		HO2N	11/00	A	

請求項の数 5 (全 15 頁)

(21) 出願番号	特願2016-25241 (P2016-25241)	(73) 特許権者	899000057
(22) 出願日	平成28年2月12日(2016.2.12)		学校法人日本大学
(65) 公開番号	特開2017-141800 (P2017-141800A)		東京都千代田区九段南四丁目8番24号
(43) 公開日	平成29年8月17日(2017.8.17)	(74) 代理人	100161207
審査請求日	平成31年2月6日(2019.2.6)		弁理士 西澤 和純
		(74) 代理人	100175824
			弁理士 小林 淳一
		(74) 代理人	100126882
			弁理士 五十嵐 光永
		(74) 代理人	100064908
			弁理士 志賀 正武
		(72) 発明者	佐々木 直栄
			東京都千代田区九段南四丁目8番24号
			学校法人日本大学内

最終頁に続く

(54) 【発明の名称】 動力生成システム及び発電システム

(57) 【特許請求の範囲】

【請求項1】

作動ガスを収容する第1タンクと、
前記作動ガスを吸収する吸収液体を貯留する第2タンクと、
前記第1タンクと前記第2タンクとに接続されて前記作動ガスを案内する接続手段と、
前記接続手段の途中に設置されるタービンと
を備え、
前記第1タンクに、前記第1タンクを加熱する加熱手段と、前記第1タンクを冷却する
冷却手段が設けられ、

前記第2タンクに、加熱手段及び冷却手段が設けられていない
ことを特徴とする動力生成システム。

【請求項2】

前記接続手段は、前記第1タンクから前記第2タンクに前記作動ガスを案内する場合に
前記第1タンクへの接続配管を前記タービンの入口に接続し、前記第2タンクから前記第
1タンクに前記作動ガスを案内する場合に前記第2タンクへの接続配管を前記タービンの
入口に接続する流路切替手段を備えることを特徴とする請求項1記載の動力生成システム
。

【請求項3】

前記作動ガスは、二酸化炭素ガスであることを特徴とする請求項1または2記載の動力
生成システム。

10

20

【請求項 4】

前記吸収液体は、イオン液体であることを特徴とする請求項 1 ~ 3 いずれか一項に記載の動力生成システム。

【請求項 5】

請求項 1 ~ 4 いずれか一項に記載の動力生成システムと、前記タービンに接続された発電機とを備えることを特徴とする発電システム。

【発明の詳細な説明】**【技術分野】****【0001】**

本発明は、動力生成システム及び発電システムに関するものである。

10

【背景技術】**【0002】**

従来から、発電機等を駆動する動力を生成するためにタービンが用いられている。タービンを用いた発電方式は、周知のように原子力発電所や火力発電所で採用されており、水を作動流体としたランキンサイクルが代表的である。このような原子力発電所等での発電設備は、大型で一極集中型なものとなる。

【0003】

一方で、近年においては、再生可能エネルギーの技術開発が求められると共に、分散型電源への転換が注目されている。このような分散型電源では、一般家庭や小規模施設での発電を可能とするために、太陽熱、温泉熱、生活排熱等の 100 以下の低品位熱源により発電を行うことが求められる。例えば、分散型電源における発電方式としては、炭化水素やフッ素化合物を用いたランキンサイクル（特許文献 1 参照）や二酸化炭素を用いたブレイトンサイクルが挙げられる。また、ペルチェ素子等の熱電素子を用いた発電も分散型電源に適用することができる。

20

【先行技術文献】**【特許文献】****【0004】**

【特許文献 1】特開 2015 - 110943 号公報

【発明の概要】**【発明が解決しようとする課題】**

30

【0005】

しかしながら、いずれの発電方式による分散型電源も、周知のように普及には至っていない。このため、地域や各家庭で小型発電機を所有し、太陽熱や生活排熱を利用して発電することによるエネルギーの地産地消を実現するためには、ランキンサイクルやブレイトンサイクル等の従来の方式とは異なる方式で、熱から動力を生成する方式の提案が必要であると考えられる。

【0006】

本発明は、上述する問題点に鑑みてなされたもので、従来とは異なる方式で熱から動力を生成する動力生成システム及び発電システムを提供することを目的とする。

【課題を解決するための手段】

40

【0007】

本発明は、上記課題を解決するための手段として、以下の構成を採用する。

【0008】

第 1 の発明は、動力生成システムであって、作動ガスを収容する第 1 タンクと、上記作動ガスを吸収する吸収液体あるいは前記作動ガスの凝縮液体を貯留する第 2 タンクと、上記第 1 タンクと上記第 2 タンクとに接続されて上記作動ガスを案内する接続手段と、上記接続手段の途中に設置されるタービンとを備えるという構成を採用する。

【0009】

第 2 の発明は、上記第 1 の発明において、上記第 1 タンクを加熱する加熱手段を備えるという構成を採用する。

50

【0010】

第3の発明は、上記第1または第2の発明において、上記第1タンクを冷却する冷却手段を備えるという構成を採用する。

【0011】

第4の発明は、上記第1～第3いずれかの発明において、上記接続手段が、上記第1タンクから上記第2タンクに上記作動ガスを案内する場合に上記第1タンクへの接続配管を上記タービンの入口に接続し、上記第2タンクから上記第1タンクに上記作動ガスを案内する場合に上記第2タンクへの接続配管を上記タービンの入口に接続する流路切替手段を備えるという構成を採用する。

【0012】

第5の発明は、上記第1～第4いずれかの発明において、上記作動ガスが、二酸化炭素ガスであるという構成を採用する。

【0013】

第6の発明は、上記第1～第5いずれかの発明において、前記吸収液体が、イオン液体であるという構成を採用する。

【0014】

第7の発明は、発電システムであって、上記第1～第6いずれかの発明である動力生成システムと、上記タービンに接続された発電機とを備えるという構成を採用する。

【発明の効果】

【0015】

本発明によれば、吸収液体が作動ガスを吸収及び放出する特性を利用し、作動ガスの流れを形成してタービンを駆動することによって動力が生成される。例えば、第1タンクを加熱した場合には、作動ガスの内圧が上昇して吸収液体に吸収される。このように吸収液体が作動ガスを吸収することにより、第1タンクから第2タンクへの作動ガスが勢い良く流れ、タービンにより動力を得ることができる。また、吸収液体に作動ガスが吸収された状態で第1タンクを冷却した場合には、吸収液体から作動ガスが放出される。このように吸収液体から作動ガスが放出されることにより、第2タンクから第1タンクへ作動ガスが勢い良く流れ、タービンにより動力を得ることができる。したがって、本発明によれば、ランキンサイクルやブレイトンサイクルによらず、従来とは異なる方式で熱から動力を生成することができる。

【図面の簡単な説明】

【0016】

【図1】本発明の動力生成システム及び発電システムの原理の効果を説明するための模式図である。

【図2】本発明の第1実施形態である発電システムの概略構成を示す模式図である。

【図3】本発明の第2実施形態である発電システムの概略構成を示す模式図である。

【図4】本発明の第3実施形態である発電システムの概略構成を示す模式図である。

【発明を実施するための形態】

【0017】

まず、本発明に係る動力生成システム及び発電システムの一実施形態について説明に先立ち、本発明の動力生成原理について説明する。

【0018】

本発明の動力生成原理は、作動ガスが吸収液体に吸収されることによって作動ガスの移動量が大きくなることで動力となるエンタルピー変化量を増し、これを利用してタービンにより動力が得られるというものである。

【0019】

この本発明の動力生成原理の効果を説明するために、作動ガスを二酸化炭素ガスとし、吸収液体をイオン液体として計算及び比較を行った。図1は、本発明の動力生成原理の効果について説明するための模式図である。この図に示すように、本計算では、容器Aと容器Bとが弁Cで仕切られた系を用いた。また、本計算では、図1に示す系において、容器

10

20

30

40

50

Aの二酸化炭素ガスが容器Bに移動する際のエンタルピー変化量を、二酸化炭素ガスのみの場合と容器Bにイオン液体を加えた場合とで計算及び比較した。

【0020】

容器Aの容積を V_A とし、容器Bの容積を V_B とし、周囲の温度 T_0 において容器Aと容器Bに二酸化炭素ガスを圧力が P_0 になるまで充填する。二酸化炭素ガスを理想気体と考えると、容器Aに充填された二酸化炭素ガスの質量 m_{A0} は、理想気体の状態式より、下式(1)により表される。また、容器Bの二酸化炭素ガスの質量 m_{B0} は、同様に下式(2)により表される。

【0021】

【数1】

$$m_{A0} = \frac{P_0 V_A}{RT_0} \quad \dots(1)$$

10

【0022】

【数2】

$$m_{B0} = \frac{P_0 V_B}{RT_0} \quad \dots(2)$$

20

【0023】

次に、弁Cを閉じたまま、容器Aのみを熱源の温度 T_H まで上げると、圧力が P_H となる。このときの容器A内の二酸化炭素ガスのエンタルピーは、下式(3)となる。

【0024】

【数3】

$$H_{A0} = m_{A0} c_p T_H \quad \dots(3)$$

【0025】

続いて、弁Cを開けると、圧力差で容器Aから容器Bに二酸化炭素ガスが移動し、やがて圧力差はなくなり、平衡状態の圧力 P_1 となる。平衡状態における容器Aの二酸化炭素ガスの質量 m_{A1} は、下式(4)により表される。また、平衡状態における容器Bの二酸化炭素ガスの質量 m_{B1} は、下式(5)により表される。

30

【0026】

【数4】

$$m_{A1} = \frac{P_1 V_A}{RT_H} \quad \dots(4)$$

【0027】

【数5】

$$m_{B1} = \frac{P_1 V_B}{RT_0} \quad \dots(5)$$

40

【0028】

このときの容器A内の二酸化炭素ガスのエンタルピーは下式(6)となる。

【0029】

【数 6】

$$H_{A1} = m_{A1}c_p T_H \quad \dots (6)$$

【0030】

したがって、弁 C の開放による容器 A 内の二酸化炭素ガスのエンタルピー変化量は、下式 (7) となる。この値は負となり、エンタルピーが減少する分が外部へ仕事をする分と考えられる。また、質量差が大きい方が多くのエンタルピーが取り出せることになる。

【0031】

【数 7】

10

$$\begin{aligned} \Delta H &= H_{A1} - H_{A0} = m_{A1}c_p T_H - m_{A0}c_p T_H \quad \dots (7) \\ &= (m_{A1} - m_{A0})c_p T_H \end{aligned}$$

【0032】

エンタルピー変化量を大きくするためには質量差を大きくすれば良いことが分かった。イオン液体で二酸化炭素ガスを吸収することで質量差を大きくすることができるため、エンタルピー変化量を大きくできると考えられる。

【0033】

イオン液体が容器 B に貯留されていない状態について考えると、弁 C の開放前後において二酸化炭素ガスの質量は変わらないため、二酸化炭素ガスの全質量 m は、下式 (8) で表される。

20

【0034】

【数 8】

$$\begin{aligned} m &= m_{A0} + m_{B0} = m_{A1} + m_{B1} \\ &= \frac{p_0 V_A}{RT_0} + \frac{p_0 V_B}{RT_0} = \frac{p_1 V_A}{RT_H} + \frac{p_1 V_B}{RT_0} \quad \dots (8) \end{aligned}$$

30

【0035】

このため、平衡状態の圧力 P_1 は、下式 (9) となる。

【0036】

【数 9】

$$p_1 = \frac{p_0}{T_0} \frac{(V_A + V_B)}{\left(\frac{V_A}{T_H} + \frac{V_B}{T_0} \right)} \quad \dots (9)$$

40

【0037】

また、平衡状態における容器 A の二酸化炭素ガスの質量 m_{A1} は、下式 (10) と表される。

【0038】

【数 10】

$$m_{A1} = \frac{V_A}{RT_H} p_1 = \frac{V_A}{RT_H} \frac{p_0}{T_0} \frac{(V_A + V_B)}{\left(\frac{V_A}{T_H} + \frac{V_B}{T_0}\right)} \quad \dots (10)$$

【0039】

式(7)に示すように、質量差 $m (= m_{A1} - m_{A0})$ は負の値となるため、タービンで取り出せる仕事を正の値とするために、式(11)で定義する $-m$ を用いる。また、エンタルピー変化量は下式(12)となる。 10

【0040】

【数 11】

$$\begin{aligned} -\Delta m &= m_{A0} - m_{A1} \\ &= \frac{p_0 V_A}{RT_0} - \frac{p_1 V_A}{RT_H} \\ &= \frac{p_0 V_A}{RT_0} - \frac{V_A}{RT_H} \frac{p_0}{T_0} \frac{(V_A + V_B)}{\left(\frac{V_A}{T_H} + \frac{V_B}{T_0}\right)} \quad 20 \\ &= \frac{p_0 V_A}{RT_0} \left[\frac{(T_H - T_0) V_B}{T_0 V_A + T_H V_B} \right] \\ &= m_{A0} \left[\frac{(T_H - T_0) V_B}{T_0 V_A + T_H V_B} \right] \quad \dots (11) \quad 30 \end{aligned}$$

【0041】

【数 12】

$$\Delta H = m_{A0} \left[\frac{(T_H - T_0) V_B}{T_0 V_A + T_H V_B} \right] c_p T_H \quad \dots (12)$$

【0042】

イオン液体が容器Bに貯留されている状態について考えると、弁Cの開放前後において、二酸化炭素ガスの質量は変わらないが、イオン液体に吸収される二酸化炭素ガスの質量 m_i を考慮する必要がある。このため、二酸化炭素ガスの全質量 m は、下式(13)で表される。 40

【0043】

【数 13】

$$\begin{aligned} m &= m_{A0} + m_{B0} = m_{A1} + m_{B1} + m_i \\ &= \frac{p_0 V_A}{RT_0} + \frac{p_0 V_B}{RT_0} = \frac{p'_1 V_A}{RT_H} + \frac{p'_1 V_B}{RT_0} + m_i \quad \dots (13) \end{aligned}$$

【 0 0 4 4 】

このため、平衡状態の圧力 p'_1 は、下式 (1 4) となる。

【 0 0 4 5 】

【 数 1 4 】

$$p'_1 = \frac{\frac{p_0}{T_0}(V_A + V_B) - m_i R}{\left(\frac{V_A}{T_H} + \frac{V_B}{T_0}\right)} \quad 10$$

$$\begin{aligned} &= \frac{\frac{p_0}{T_0}(V_A + V_B)}{\left(\frac{V_A}{T_H} + \frac{V_B}{T_0}\right)} - \frac{m_i R}{\left(\frac{V_A}{T_H} + \frac{V_B}{T_0}\right)} \\ &= p_1 - \frac{m_i R}{\left(\frac{V_A}{T_H} + \frac{V_B}{T_0}\right)} = p_1 - \Delta p \quad \dots (14) \quad 20 \end{aligned}$$

【 0 0 4 6 】

また、平衡状態における容器 A の二酸化炭素ガスの質量 m_{A1} は、下式 (1 5) と表される。

【 0 0 4 7 】

【 数 1 5 】

$$m_{A1} = \frac{V_A}{RT_H} p'_1 = \frac{V_A}{RT_H} (p_1 - \Delta p) \quad \dots (15) \quad 30$$

【 0 0 4 8 】

さらに、質量差 m は、下式 (1 6) となる。また、エンタルピー変化量は下式 (1 7) となる。

【 0 0 4 9 】

【数 16】

$$\begin{aligned}
-\Delta m &= m_{A0} - m_{A1} \\
&= \frac{p_0 V_A}{RT_0} - \frac{p_1 V_A}{RT_H} \\
&= \frac{p_0 V_A}{RT_0} - \frac{(p_1 - \Delta p) V_A}{RT_H} \\
&= \frac{p_0 V_A}{RT_0} - \frac{p_1 V_A}{RT_H} + \frac{\Delta p V_A}{RT_H} \\
&= \frac{p_0 V_A}{RT_0} \left[\frac{(T_H - T_0) V_B}{T_0 V_A + T_H V_B} \right] + \frac{\Delta p V_A}{RT_H} \\
&= m_{A0} \left[\frac{(T_H - T_0) V_B}{T_0 V_A + T_H V_B} \right] + \frac{\Delta p V_A}{RT_H} \quad \dots (16)
\end{aligned}$$

10

20

【0050】

【数 17】

$$\Delta H = m_{A0} \left[\frac{(T_H - T_0) V_B}{T_0 V_A + T_H V_B} \right] c_p T_H + \frac{\Delta p V_A}{R} c_p \quad \dots (17)$$

【0051】

式(17)の右辺2項目がイオン液体の効果によりエンタルピー変化量が上がることを示している。

【0052】

以上のような計算の結果、イオン液体を用いることによってエンタルピー変化量が増加することが分かった。したがって、本発明の動力生成原理によれば、ランキンサイクルやブレイトンサイクルによらず、従来とは異なる方式で熱から動力を生成することができる。

30

【0053】

(第1実施形態)

次に、本発明の動力生成システム及び発電システムの一実施形態について説明する。なお、以下の図面において、各部材を認識可能な大きさとするために、各部材の縮尺を適宜変更している。

【0054】

図2(a)及び図2(b)は、本実施形態の発電システム1の概略構成を示す模式図である。これらの図に示すように、本実施形態の発電システム1は、ガス貯蔵タンク2(第1タンク)と、加熱用熱交換器3(加熱手段)と、冷却用熱交換器4(冷却手段)と、イオン液体貯留タンク5(第2タンク)と、接続部6(接続手段)と、タービン7と、発電機8とを備えている。

40

【0055】

ガス貯蔵タンク2は、作動ガスとして二酸化炭素ガスGを貯蔵(収容)する容器である。なお、作動ガスとしては、二酸化炭素ガス以外のガス(例えば一酸化炭素ガス)を用いることも可能である。ただし、二酸化炭素ガスは、自然界に多く存在するガスであることから、本実施形態の発電システム1を廃棄する場合等に作動ガスが大気中に漏出しても環境への影響が極めて小さい。また、二酸化炭素ガスは、容易に入手できることから低コス

50

トの発電システム 1 を構築することができる。

【 0 0 5 6 】

加熱用熱交換器 3 は、ガス貯蔵タンク 2 に接続された加熱用の熱交換器である。この加熱用熱交換器 3 は、外部から供給される熱源流体 X（一般家庭からの生活排水や工場排水等）によりガス貯蔵タンク 2 の内部を加熱する。冷却用熱交換器 4 は、ガス貯蔵タンク 2 に接続された冷却用の熱交換器である。この冷却用熱交換器 4 は、外部から供給される冷熱源流体 Y（水道水や外気等）によりガス貯蔵タンク 2 の内部を冷却する。なお、加熱用熱交換器 3 による加熱を停止することによりガス貯蔵タンク 2 が十分に冷却される場合には、冷却用熱交換器 4 は、省略することも可能である。

【 0 0 5 7 】

イオン液体貯留タンク 5 は、イオン液体 L（吸収液体）を貯留する容器である。なお、イオン液体 L は、有機化合物からなる溶融塩である。作動ガスとして二酸化炭素ガス G を用いる場合には、このイオン液体 L としては、室温以下の融点を有すると共に二酸化炭素の吸収特性及び放出特性に優れたものが用いられ、例えば、イミダゾリウム系カチオンとトリフロオロメタンスルホニルアミド（TFSA）などのフッ素系アニオンからなる化学的及び熱安定性に優れた非プロトン性イオン液体を用いることができる。また、イオン液体としては、非プロトン性イオン液体以外にも、プロトン性イオン液体、共融塩イオン液体、錯形成型イオン液体等を用いることもできる。このようなイオン液体 L は、二酸化炭素ガス G の圧力が上昇すると二酸化炭素ガス G を吸収し、二酸化炭素ガス G の圧力が下降すると吸収した二酸化炭素ガス G を放出する性質を有している。

【 0 0 5 8 】

接続部 6 は、ガス貯蔵タンク 2 とイオン液体貯留タンク 5 とに接続されて、ガス貯蔵タンク 2 とイオン液体貯留タンク 5 と間で二酸化炭素ガス G を案内する部分であり、本実施形態においては、ガス貯蔵タンク接続配管 6 a と、イオン液体貯留タンク接続配管 6 b と、中間配管 6 c と、切換弁 6 d（流路切替手段）と、アクチュエータ 6 e とを備えている。

【 0 0 5 9 】

ガス貯蔵タンク接続配管 6 a は、ガス貯蔵タンク 2 に直接接続された配管であり、ガス貯蔵タンク 2 に出入りする二酸化炭素ガス G を案内する。このガス貯蔵タンク接続配管 6 a は、切換弁 6 d に接続されている。イオン液体貯留タンク接続配管 6 b は、イオン液体貯留タンク 5 に直接接続された配管であり、イオン液体貯留タンク 5 に出入りする二酸化炭素ガス G を案内する。このイオン液体貯留タンク接続配管 6 b も、切換弁 6 d に接続されている。中間配管 6 c は、途中部位にタービン 7 が設置された配管であり、両方の端部のうちタービン 7 の入口側の端部 6 c 1 とタービン 7 の出口側の端部 6 c 2 とが切換弁 6 d に接続されている。

【 0 0 6 0 】

切換弁 6 d は、ガス貯蔵タンク接続配管 6 a を中間配管 6 c の端部 6 c 1 に接続すると共にイオン液体貯留タンク接続配管 6 b を中間配管 6 c の端部 6 c 2 に接続する姿勢（図 2（a）に示す姿勢であり、以下、順流姿勢と称する）と、ガス貯蔵タンク接続配管 6 a を中間配管 6 c の端部 6 c 2 に接続すると共にイオン液体貯留タンク接続配管 6 b を中間配管 6 c の端部 6 c 1 に接続する姿勢（図 2（b）に示す姿勢であり、以下、逆流姿勢と称する）とに姿勢変更可能とされた弁体である。

【 0 0 6 1 】

切換弁 6 d が順流姿勢である場合には、ガス貯蔵タンク接続配管 6 a が中間配管 6 c の端部 6 c 1 を介してタービン 7 の入口と接続され、イオン液体貯留タンク接続配管 6 b が中間配管 6 c の端部 6 c 2 を介してタービン 7 の出口と接続される。一方、切換弁 6 d が逆流姿勢である場合には、イオン液体貯留タンク接続配管 6 b が中間配管 6 c の端部 6 c 1 を介してタービン 7 の入口と接続され、ガス貯蔵タンク接続配管 6 a が中間配管 6 c の端部 6 c 2 を介してタービン 7 の出口と接続される。

【 0 0 6 2 】

10

20

30

40

50

このような切換弁 6 d は、ガス貯蔵タンク 2 からイオン液体貯留タンク 5 に二酸化炭素ガス G を案内する場合に順流姿勢とされ、イオン液体貯留タンク 5 からガス貯蔵タンク 2 に二酸化炭素ガス G を案内する場合に逆流姿勢とされる。つまり、切換弁 6 d は、二酸化炭素ガス G を流す方向（ガスタービン 7 に対する流れ方向）によって二酸化炭素ガス G 流路を切り替える。このように本実施形態においては、接続部 6 は、二酸化炭素ガス G を流す方向によって流路を切り替える切換弁 6 d を有している。

【 0 0 6 3 】

アクチュエータ 6 e は、切換弁 6 d の姿勢変更を行うための動力を生成する部材であり、切換弁 6 d に接続されている。このアクチュエータ 6 e は、不図示の制御部の制御の下、加熱用熱交換器 3 にてガス貯蔵タンク 2 を加熱する場合に切換弁 6 d を順流姿勢とし、冷却用熱交換器 4 にてガス貯蔵タンク 2 を冷却する場合に切換弁 6 d を逆流姿勢とする。つまり、本実施形態では、加熱用熱交換器 3 にてガス貯蔵タンク 2 を加熱する場合に、ガス貯蔵タンク 2 がタービン 7 の入口に接続され、イオン液体貯留タンク 5 がタービン 7 の出口に接続される。また、冷却用熱交換器 4 にてガス貯蔵タンク 2 を冷却する場合に、ガス貯蔵タンク 2 がタービン 7 の出口に接続され、イオン液体貯留タンク 5 がタービン 7 の入口に接続される。

10

【 0 0 6 4 】

タービン 7 は、接続部 6 の中間配管 6 c の途中部位に設置されており、入口から流入した作動ガスの流体エネルギーを回転動力に変換する。発電機 8 は、タービン 7 に接続されており、タービン 7 から伝達される回転動力を電力に変換する。なお、このような本実施形態の発電システム 1 の発電機 8 を除いた構成が本発明の動力生成システムに相当する。

20

【 0 0 6 5 】

以上のような構成の本実施形態の発電システム 1 では、例えば一般家庭からの生活排水や工場排水が加熱用熱交換器 3 に供給されると、ガス貯蔵タンク 2 が加熱されてガス貯蔵タンク 2 の内部が昇圧される。これによって、低圧側のイオン液体貯留タンク 5 に向けて二酸化炭素ガス G が流れ、さらにイオン液体 L に二酸化炭素ガス G が吸収されることによりイオン液体貯留タンク 5 に向けた二酸化炭素ガス G の強い流れが形成される。このとき、切換弁 6 d が順流姿勢とされることにより、ガス貯蔵タンク 2 から排出された二酸化炭素ガス G は、タービン 7 の入口に向けて案内される。そして、タービン 7 によって回転動力が生成され、さらに発電機 8 によって電力が生成される。

30

【 0 0 6 6 】

また、イオン液体 L に二酸化炭素ガス G が吸収された状態で、水道水や外気が冷却用熱交換器 4 に供給されると、ガス貯蔵タンク 2 が冷却されてガス貯蔵タンク 2 の内部が減圧される。これによって、イオン液体貯留タンク 5 の圧力も下がりイオン液体 L から二酸化炭素ガス G が放出されると共に、この二酸化炭素ガス G がガス貯蔵タンク 2 に向けて強く流れる。このとき、切換弁 6 d が逆流姿勢とされることにより、イオン液体貯留タンク 5 から排出された二酸化炭素ガス G は、タービン 7 の入口に向けて案内される。そして、タービン 7 によって回転動力が生成され、さらに発電機 8 によって電力が生成される。

【 0 0 6 7 】

以上のような本実施形態の発電システム 1 によれば、イオン液体 L が二酸化炭素ガス G を吸収及び放出する特性を利用し、二酸化炭素ガス G の流れを形成してタービン 7 を駆動することによって動力が生成される。例えば、ガス貯蔵タンク 2 を加熱した場合には、二酸化炭素ガス G の内圧が上昇してイオン液体 L に吸収される。このようにイオン液体 L が二酸化炭素ガス G を吸収することにより、ガス貯蔵タンク 2 からイオン液体貯留タンク 5 への二酸化炭素ガス G が勢い良く流れ、タービン 7 により動力を得ることができる。また、イオン液体 L に二酸化炭素ガス G が吸収された状態でガス貯蔵タンク 2 を冷却した場合には、イオン液体 L から二酸化炭素ガス G が放出される。このようにイオン液体 L から二酸化炭素ガス G が放出されることにより、イオン液体貯留タンク 5 からガス貯蔵タンク 2 へ二酸化炭素ガス G が勢い良く流れ、ランキンサイクルにおける加圧ポンプやブレイトンサイクルにおける圧縮機を用いて強制的にガス貯蔵タンク 2 に戻す過程においても本発明

40

50

においてはタービン7により動力を得ることができる。したがって、本実施形態の発電システム1によれば、ランキンサイクルやブレイトンサイクルによらず、従来とは異なる方式で熱から動力を生成することができる。

【0068】

また、本実施形態の発電システム1においては、ガス貯蔵タンク2を加熱する加熱用熱交換器3を備えている。このため、加熱用熱交換器3に生活排水や工場排水を供給することによって、従来捨てられていた家庭や工場からの排出エネルギーを動力生成及び電力生成に利用することが可能となり、エネルギーの有効利用が可能となる。

【0069】

また、本実施形態の発電システム1においては、ガス貯蔵タンク2を冷却する冷却用熱交換器4を備えている。このため、ガス貯蔵タンク2を自然冷却する場合と比較してイオン液体Lからの二酸化炭素ガスの放出速度を高めることができ、イオン液体Lから二酸化炭素ガスGを放出するときの発電量を増加させることが可能となる。

【0070】

また、本実施形態の発電システム1においては、接続部6が、二酸化炭素ガスGを流す方向によって流路を切り替える切換弁6dを有している。このため、イオン液体Lに二酸化炭素ガスGを吸収させる場合と、イオン液体Lから二酸化炭素ガスGを放出させる場合とで、二酸化炭素ガスGの流れる方向を容易に切り替えることができ、いずれの場合にも動力生成及び発電を行うことが可能となる。

【0071】

(第2実施形態)

次に、本発明の第2実施形態について説明する。なお、本実施形態の説明において、上記第1実施形態と同様の部分については、その説明を省略あるいは簡略化する。

【0072】

図3は、本実施形態の発電システム1Aの概略構成を示す模式図である。この図に示すように、本実施形態の発電システム1Aは、上記第1実施形態の切換弁6dを有する接続部6に換えて、以下に説明する接続部9を備えている。

【0073】

接続部9は、タービン7の入口に接続されるタービン入口配管9aと、タービン7の出口に接続されるタービン出口配管9bとを備えている。また、接続部9は、ガス貯蔵タンク2とタービン入口配管9aとを接続する第1配管9c(第1タンクへの接続配管)と、第1配管9cの途中部位に設置されると共にガス貯蔵タンク2側からタービン入口配管9a側にのみ二酸化炭素ガスGを流す第1逆止弁9dとを備えている。また、接続部9は、イオン液体貯留タンク5とタービン入口配管9aとを接続する第2配管9e(第2タンクへの接続配管)と、第2配管9eの途中部位に設置されると共にイオン液体貯留タンク5側からタービン入口配管9a側にのみ二酸化炭素ガスGを流す第2逆止弁9fとを備えている。

【0074】

また、接続部9は、イオン液体貯留タンク5とタービン出口配管9bとを接続する第3配管9gと、第3配管9gの途中部位に設置されると共にタービン出口配管9b側からイオン液体貯留タンク5側にのみ二酸化炭素ガスGを流す第3逆止弁9hとを備えている。また、接続部9は、ガス貯蔵タンク2とタービン出口配管9bとを接続する第4配管9iと、第4配管9iの途中部位に設置されると共にタービン出口配管9b側からガス貯蔵タンク2側にのみ二酸化炭素ガスGを流す第4逆止弁9jとを備えている。

【0075】

このような構成の本実施形態の発電システム1Aによれば、ガス貯蔵タンク2が加熱用熱交換器3により加熱されると、ガス貯蔵タンク2の内部が昇圧され、図3の実線で示すように、二酸化炭素ガスGが第1配管9c及びタービン入口配管9aを介してタービン7に供給される。タービン7を通過した二酸化炭素ガスGは、タービン出口配管9b及び第3配管9gを介してイオン液体貯留タンク5に供給され、イオン液体Lに吸収される。

【 0 0 7 6 】

一方で、イオン液体 L に二酸化炭素ガス G が吸収された状態で冷却用熱交換器 4 によりガス貯蔵タンク 2 が冷却されると、全体が減圧されてイオン液体貯留タンク 5 から二酸化炭素ガス G が放出される。放出された二酸化炭素ガス G は、図 3 の破線で示すように、第 2 配管 9 e 及びタービン入口配管 9 a を介してタービン 7 に供給される。タービン 7 を通過した二酸化炭素ガス G は、タービン出口配管 9 b 及び第 4 配管 9 i を介してガス貯蔵タンク 2 に供給される。

【 0 0 7 7 】

以上のような本実施形態の発電システム 1 A によれば、上記第 1 実施形態のようなアクチュエータ 6 e を備えなくても、第 1 逆止弁 9 d、第 2 逆止弁 9 f、第 3 逆止弁 9 h 及び第 4 逆止弁 9 j が流路切替手段として動作する。したがって、動力を必要とせずに二酸化炭素ガス G の流れ方向を変更することができる。

10

【 0 0 7 8 】

(第 3 実施形態)

次に、本発明の第 3 実施形態について説明する。なお、本実施形態の説明においても、上記第 1 実施形態と同様の部分については、その説明を省略あるいは簡略化する。

【 0 0 7 9 】

図 4 は、本実施形態の発電システム 1 B の概略構成を示す模式図である。この図に示すように、本実施形態の発電システム 1 B は、上記第 1 実施形態の切換弁 6 d を有する接続部 6 に換えて、以下に説明する接続部 1 0 を備えている。

20

【 0 0 8 0 】

接続部 1 0 は、ガス貯蔵タンク 2 に接続されたガス貯蔵タンク接続配管 1 0 a と、イオン液体貯留タンク 5 に接続されたイオン液体貯留タンク接続配管 1 0 b と、タービン 7 の入口に接続されたタービン入口配管 1 0 c と、タービン 7 の出口に接続されたタービン出口配管 1 0 d とを備えている。

【 0 0 8 1 】

また、接続部 1 0 は、ガス貯蔵タンク接続配管 1 0 a と、イオン液体貯留タンク接続配管 1 0 b と、タービン入口配管 1 0 c と、タービン出口配管 1 0 d とに接続された環状配管 1 0 e を有している。さらに接続部 1 0 は、環状配管 1 0 e に 4 つの逆止弁 (第 1 逆止弁 1 0 f、第 2 逆止弁 1 0 g、第 3 逆止弁 1 0 h、第 4 逆止弁 1 0 i) を備えている。

30

【 0 0 8 2 】

第 1 逆止弁 1 0 f は、環状配管 1 0 e のガス貯蔵タンク接続配管 1 0 a との接続箇所とタービン入口配管 1 0 c との接続箇所との間に配置されると共に、ガス貯蔵タンク接続配管 1 0 a との接続箇所側からタービン入口配管 1 0 c との接続箇所側にのみ二酸化炭素ガス G を流す。第 2 逆止弁 1 0 g は、環状配管 1 0 e のガス貯蔵タンク接続配管 1 0 a との接続箇所とタービン出口配管 1 0 d との接続箇所との間に配置されると共に、タービン出口配管 1 0 d との接続箇所側からガス貯蔵タンク接続配管 1 0 a との接続箇所側にのみ二酸化炭素ガス G を流す。

【 0 0 8 3 】

第 3 逆止弁 1 0 h は、環状配管 1 0 e のイオン液体貯留タンク接続配管 1 0 b との接続箇所とタービン入口配管 1 0 c との接続箇所との間に配置されると共に、イオン液体貯留タンク接続配管 1 0 b からタービン入口配管 1 0 c との接続箇所側にのみ二酸化炭素ガス G を流す。第 4 逆止弁 1 0 i は、環状配管 1 0 e のイオン液体貯留タンク接続配管 1 0 b との接続箇所とタービン出口配管 1 0 d との接続箇所との間に配置されると共に、タービン出口配管 1 0 d との接続箇所側からイオン液体貯留タンク接続配管 1 0 b との接続箇所側にのみ二酸化炭素ガス G を流す。

40

【 0 0 8 4 】

このような構成の本実施形態の発電システム 1 B によれば、ガス貯蔵タンク 2 が加熱用熱交換器 3 により加熱されると、ガス貯蔵タンク 2 の内部が昇圧され、図 4 の実線で示すように、二酸化炭素ガス G が環状配管 1 0 e の第 1 逆止弁 1 0 f を介してタービン 7 に供

50

給される。タービン7を通過した二酸化炭素ガスGは、環状配管10eの第4逆止弁10iを介してイオン液体貯留タンク5に供給され、イオン液体Lに吸収される。なお、タービン7で二酸化炭素ガスGが膨張することにより、タービン出口配管10d側ではタービン入口配管10c側よりも圧力が低くなる。このため、二酸化炭素ガスGが第2逆止弁10g及び第3逆止弁10hを通過することはない。

【0085】

一方で、イオン液体Lに二酸化炭素ガスGが吸収された状態で冷却用熱交換器4によりガス貯蔵タンク2が冷却されると、全体が減圧されてイオン液体貯留タンク5から二酸化炭素ガスGが放出される。放出された二酸化炭素ガスGは、図4の破線で示すように、二酸化炭素ガスGが環状配管10eの第3逆止弁10hを介してタービン7に供給される。タービン7を通過した二酸化炭素ガスGは、環状配管10eの第2逆止弁10gを介してガス貯蔵タンク2に供給される。なお、タービン7で二酸化炭素ガスGが膨張することにより、タービン入口配管10c側ではタービン出口配管10d側よりも圧力が低くなる。このため、二酸化炭素ガスGが第1逆止弁10f及び第4逆止弁10iを通過することはない。

10

【0086】

以上のような本実施形態の発電システム1Bによれば、上記第1実施形態のようなアクチュエータ6eを備えなくても、第1逆止弁10f、第2逆止弁10g、第3逆止弁10h及び第4逆止弁10iが流路切替手段として動作する。したがって、動力を必要とせずに二酸化炭素ガスGの流れ方向を変更することができる。

20

【0087】

以上、添付図面を参照しながら本発明の好適な実施形態について説明したが、本発明は、上記実施形態に限定されないことは言うまでもない。上述した実施形態において示した各構成部材の諸形状や組み合わせ等は一例であって、本発明の趣旨から逸脱しない範囲において設計要求等に基づき種々変更可能である。

【0088】

例えば、上記実施形態においては、ガス貯蔵タンク2及びイオン液体貯留タンク5の各々を1つ備える構成について説明した。しかしながら、本発明はこれに限定されるものではなく、ガス貯蔵タンク2及びイオン液体貯留タンク5のいずれかあるいは両方を複数備える構成を採用することも可能である。

30

【0089】

また、上記実施形態においては、本発明の吸収液体として、イオン液体Lを用いる構成について説明した。しかしながら、本発明はこれに限定されるものではなく、例えば、吸収液体として、水や臭素化合物を用いることも可能である。また、吸収液体を用いずに、作動ガス自身の凝縮液体（水やフッ素化合物）を第2タンクに貯蔵する構成を採用することもできる。この場合、作動ガスの凝縮作用を利用して作動ガスの流れが形成される。

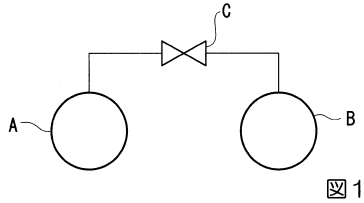
【符号の説明】

【0090】

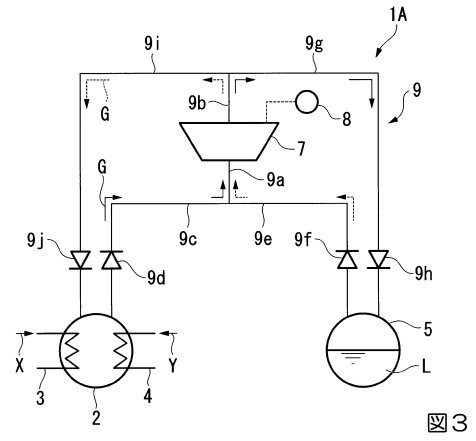
1 …… 発電システム、1A …… 発電システム、1B …… 発電システム、2 …… ガス貯蔵タンク（第1タンク）、3 …… 加熱用熱交換器（加熱手段）、4 …… 冷却用熱交換器（冷却手段）、5 …… イオン液体貯留タンク（第2タンク）、6 …… 接続部（接続手段）、6a …… ガス貯蔵タンク接続配管、6b …… イオン液体貯留タンク接続配管、6c …… 中間配管、6d …… 切替弁（流路切替手段）、6e …… アクチュエータ、7 …… タービン、8 …… 発電機、9 …… 接続部（接続手段）、9d …… 第1逆止弁、9f …… 第2逆止弁、9h …… 第3逆止弁、9j …… 第4逆止弁、10 …… 接続部（接続手段）、10a …… ガス貯蔵タンク接続配管、10b …… イオン液体貯留タンク接続配管、10f …… 第1逆止弁、10g …… 第2逆止弁、10h …… 第3逆止弁、10i …… 第4逆止弁、G …… 二酸化炭素ガス（作動ガス）、L …… イオン液体、X …… 熱源流体、Y …… 冷熱源流体

40

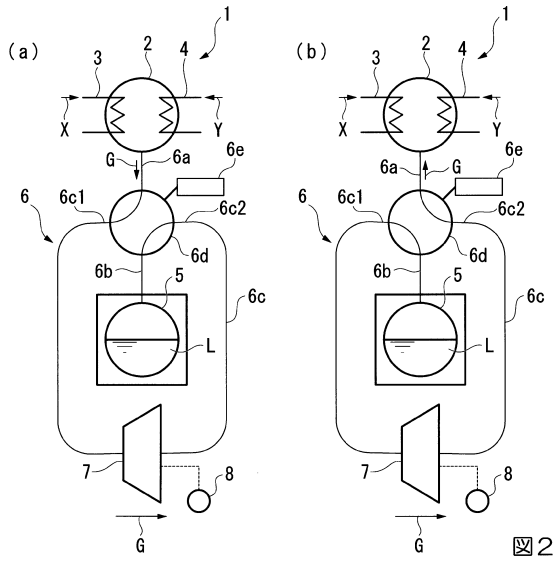
【 図 1 】



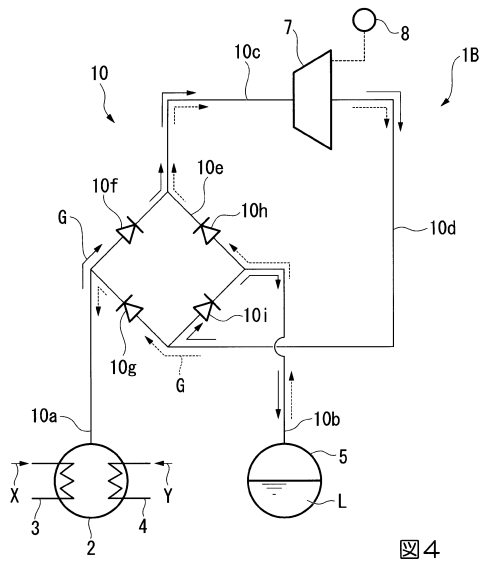
【 図 3 】



【 図 2 】



【 図 4 】



フロントページの続き

- (72)発明者 栗原 清文
東京都千代田区九段南四丁目8番24号 学校法人日本大学内
- (72)発明者 児玉 大輔
東京都千代田区九段南四丁目8番24号 学校法人日本大学内
- (72)発明者 松田 弘幸
東京都千代田区九段南四丁目8番24号 学校法人日本大学内
- (72)発明者 田中 三郎
東京都千代田区九段南四丁目8番24号 学校法人日本大学内
- (72)発明者 田中 勝之
東京都千代田区九段南四丁目8番24号 学校法人日本大学内

審査官 小岩 智明

- (56)参考文献 独国特許出願公開第3700265 (DE, A1)
特開昭55-148908 (JP, A)
特開昭58-070071 (JP, A)
特開昭62-214276 (JP, A)
特開2014-084858 (JP, A)
特表2015-522740 (JP, A)

(58)調査した分野(Int.Cl., DB名)

F01K 25/00 - 25/10, 27/02
H02N 11/00
F23G 7/06
F03G 7/06