

(19) 日本国特許庁(JP)

(12) 公開特許公報(A)

(11) 特許出願公開番号

特開2014-228342
(P2014-228342A)

(43) 公開日 平成26年12月8日(2014.12.8)

(51) Int.Cl.	F I	テーマコード (参考)
GO1N 24/10 (2006.01)	GO1N 24/10 510A	
GO1R 33/32 (2006.01)	GO1N 24/04 510A	
GO1N 22/00 (2006.01)	GO1N 24/10 510M	
	GO1N 22/00 S	
	GO1N 22/00 L	

審査請求 未請求 請求項の数 12 O L (全 14 頁) 最終頁に続く

(21) 出願番号	特願2013-107124 (P2013-107124)	(71) 出願人	304028726 国立大学法人 大分大学 大分県大分市大字旦野原700番地
(22) 出願日	平成25年5月21日 (2013.5.21)	(71) 出願人	509307897 原 正和 東京都板橋区東新町1-15-5
		(74) 代理人	100099759 弁理士 青木 篤
		(74) 代理人	100102819 弁理士 島田 哲郎
		(74) 代理人	100123582 弁理士 三橋 真二
		(74) 代理人	100147555 弁理士 伊藤 公一

最終頁に続く

(54) 【発明の名称】 マイクロ波反射方式電磁ホーン型ESR装置

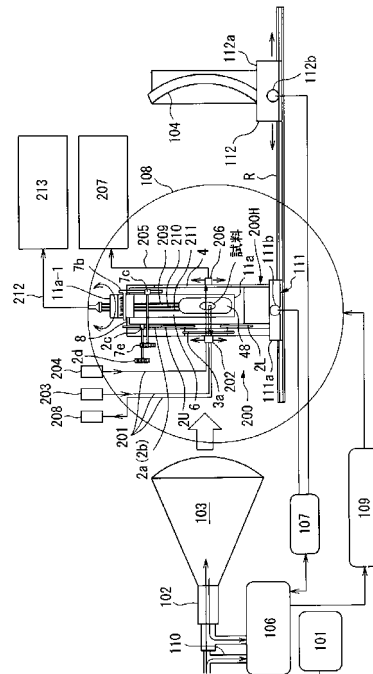
(57) 【要約】

【課題】 試料をESR計測と共に、光分光分析及びノ又は電気化学計測を原位置で同時計測を可能にする試料載置装置を有する電磁ホーン型電子スピン共鳴 (ESR) 装置を提供すること。

【解決手段】 電磁ホーン型電子スピン共鳴 (ESR) 装置において、マイクロ波放射電磁ホーンとマイクロ波反射板との間に試料載置装置を設置し、試料載置装置は、マイクロ波放射電磁ホーンとの対面側にマイクロ波導入用の開口部を設けこの開口部の周囲に、マイクロ波局所照射用の上下マスキングシャッターと左右マスキングシャッターを設け、マイクロ波反射板との対面側に開口部を設けその開口部の左右に磁場用の開口部を設け、前記各シャッターと前記開口部との間に試料容器収容部を形成し、試料容器収容部に試料容器昇降用のエレベータを設けたことを特徴とする。

【選択図】 図1

図1



【特許請求の範囲】**【請求項 1】**

磁場に置いた試料にマイクロ波放射電磁ホーンからマイクロ波を照射し試料を透過したマイクロ波を反射板から反射させながら、電子スピンの反転共鳴によるマイクロ波の強度、周波数、磁場強度を測定する電磁ホーン型電子スピン共鳴（ESR）装置において、

マイクロ波放射電磁ホーンとマイクロ波反射板との間に試料載置装置を設置し、

試料載置装置は、マイクロ波放射電磁ホーンとの対面側にマイクロ波導入用の開口部を設けこの開口部の周囲に、マイクロ波局所照射用の上下マスキングシャッターと左右マスキングシャッターを設け、マイクロ波反射板との対面側に開口部を設けその開口部の左右に磁場用の開口部を設け、前記各シャッターと前記開口部との間に試料容器収容部を形成し、試料容器収容部に試料容器昇降用のエレベータを設けたことを特徴とする電磁ホーン型電子スピン共鳴（ESR）装置。

10

【請求項 2】

磁場に置いた試料にマイクロ波放射電磁ホーンからマイクロ波を照射し試料を透過したマイクロ波を反射板から反射させながら、電子スピンの反転共鳴によるマイクロ波の強度、周波数、磁場強度を測定する電磁ホーン型電子スピン共鳴（ESR）装置において、

マイクロ波放射電磁ホーンとマイクロ波反射板との間に試料載置装置を設置し、

試料載置装置は、マイクロ波放射電磁ホーンとの対面側にマイクロ波導入用の開口部を設けこの開口部の周囲に、マイクロ波局所照射用の上下マスキングシャッターと左右マスキングシャッターを設け、マイクロ波反射板との対面側に開口部を設けその開口部の左右に磁場用の開口部を設け、前記各シャッターと前記開口部との間に試料容器収容部を形成し、試料容器収容部に試料容器昇降用のエレベータ（最適測定スポット位置の自動調整・変更）を設けると共に、マイクロ波放射電磁ホーンとの対面側に光照射器を設け、マイクロ波放射電磁ホーンとの対面側に試料を通過後の光を受光する光入射器を配置し、光入射器からの受光信号を光分光測定装置に送信することを特徴とする電磁ホーン型電子スピン共鳴（ESR）装置。

20

【請求項 3】

前記光照射器と光入射器を上下・左右の対向位置調節可能に設けたことを特徴とする請求項 2 に記載の電磁ホーン型電子スピン共鳴（ESR）装置。

【請求項 4】

前記光照射器から周波数スキャンが可能な単色光を照射し、試料を通過後の単色光を前記光入射器で受光して光分光測定装置に送信して、光分光測定装置により反射モード又は透過モードで光分光スペクトルを計測することを特徴とする請求項 2 又は請求項 3 に記載の電磁ホーン型電子スピン共鳴（ESR）装置。

30

【請求項 5】

前記光照射器から疑似太陽光を照射して試料を通過後の光を光入射器で受光して光分光測定装置でモニターしながら、電気化学測定装置により太陽電池を計測することを特徴とする請求項 2 又は請求項 3 に記載の電磁ホーン型電子スピン共鳴（ESR）装置。

【請求項 6】

前記光照射器と光入射器は光ファイバーまたは先端に光集光コーリメーターレンズを付設の光ファイバーにしたことを特徴とする請求項 2 から請求項 5 の何れかに記載の電磁ホーン型電子スピン共鳴（ESR）装置。

40

【請求項 7】

磁場に置いた試料にマイクロ波放射電磁ホーンからマイクロ波を照射し試料を透過したマイクロ波を反射板から反射させながら、電子スピンの反転共鳴によるマイクロ波の強度、周波数、磁場強度を測定する電磁ホーン型電子スピン共鳴（ESR）装置において、

マイクロ波放射電磁ホーンとマイクロ波反射板との間に試料載置装置を設置し、

試料載置装置は、マイクロ波放射電磁ホーンとの対面側にマイクロ波導入用の開口部を設けこの開口部の周囲に、マイクロ波局所照射用の上下マスキングシャッターと左右マスキングシャッターを設け、マイクロ波反射板との対面側に開口部を設けその開口部の左右

50

に磁場用の開口部を設け、前記各シャッターと前記開口部との間に試料容器収容部を形成し、試料容器収容部に試料容器昇降用のエレベータ（最適測定スポット位置の自動調整・変更）を設けると共に、前記試料容器の上方部に、作用電極・参照電極・対極の3電極導入用の同軸ケーブルを接続し、同軸ケーブルを電気化学測定装置に連結し試料容器内の電池の性能を計測することを特徴とする電磁ホーン型電子スピン共鳴（ESR）装置。

【請求項8】

前記参照電極は、前記マイクロ波反射板の外側の大きな空間に塩橋を通して参照電極容器を設置することを特徴とする請求項7に記載の電磁ホーン型電子スピン共鳴（ESR）装置。

【請求項9】

前記試料載置装置の試料容器を水平旋回させる機構を設けたことを特徴とする請求項1から請求項8の何れか一つに記載の電磁ホーン型電子スピン共鳴（ESR）装置。

【請求項10】

前記試料載置装置の前記試料容器を石英製にしたことを特徴とする請求項1から請求項9の何れか一つに記載の電磁ホーン型電子スピン共鳴（ESR）装置。

【請求項11】

前記試料載置装置に前記試料容器を石英製の円筒カプセルにしこれを水平旋回させる機構を設けたことを特徴とする請求項1に記載の電磁ホーン型電子スピン共鳴（ESR）装置。

【請求項12】

前記マイクロ波放射電磁ホーンと前記マイクロ波反射板と前記試料載置装置の相対離間距離を調節する相対離間調節機構を設けたことを特徴とする前記請求項1から請求項11の何れか一つに記載の電磁ホーン型電子スピン共鳴（ESR）装置。

【発明の詳細な説明】

【技術分野】

【0001】

本発明は、ESR計測と、分光分析と電池等の電気化学測定を原位置で同時計測を行うことを可能にした試料載置装置を有するマイクロ波反射方式電磁ホーン型ESR装置である。

【背景技術】

【0002】

マイクロ波反射方式電磁ホーン型ESR(Electron Spin Resonance)装置は、測定対象物を、不対電子分子(NO 、 NO_2)、三重項分子(O_2)、遷移金属イオン(d軌道又はf軌道に奇数個の電子を持つ物質(Fe^{3+} 、 Co^{2+} 、 Cu^{2+})、有機フリーラジカルイオン(TEMPO($\text{C}_9\text{H}_{18}\text{NO}$)、DPPH($\text{C}_{10}\text{H}_{12}\text{N}_5\text{O}_6$)等として、例えば、酸化チタン光触媒、励起電子、電池材料、光分解ポリマーラジカル、生体内活性酸素ラジカルの実測等に利用されている。

【0003】

<ESRの原理>

磁場(数千ガウス)に不対電子含有の試料を置くと不対電子の電子スピンエネルギーが二分(ゼーマン分裂)する、これにマイクロ波を照射し、磁場強度がマイクロ波の周波数を変化させていくと、ゼーマン分裂の大きさがマイクロ波のエネルギーに等しくなった時点で不対電子の電子スピンの反転共鳴してマイクロ波を吸収する。この時にマイクロ波の強度がスピン反転に要する分だけ極微量減少する。この時のマイクロ波の周波数(共鳴周波数)、磁場強度(共鳴磁場)を測定して測定対象物の不対電子の有無、分子中の位置測定、マイクロ波吸収時間変化から反応速度や反応機構の検出、特殊な原子価を持つ元素を同定すること等が可能になる。

【0004】

マイクロ波反射方式電磁ホーン型ESR装置の改良技術として、本発明者等は特許文献1及び特許文献2により紹介してきた。

しかし、この改良発明及びその他のESR装置においても、試料載置手段は、各種の試料

10

20

30

40

50

を、マイクロ波放射電磁ホーンと、マイクロ波反射板との間の磁場形成域に設けた簡素な試料台におき、これにマイクロ波を磁場に直交放射してESR測定する簡単なものであった。

【先行技術文献】

【特許文献】

【0005】

【特許文献1】特開2011-99776号公報

【特許文献2】特開2011-99814号公報

【発明の概要】

【発明が解決しようとする課題】

10

【0006】

このため、試料に対する磁場形成とマイクロ波の直交放射には試料の種類、サイズなどに応じて手作業により、試料台上の試料を前後・左右・上下・回転角度位置等を調整するなど繁雑で多くの時間と労力を費やすものであった。

このESR測定と共に、試料の分光分析及び/又は電気化学計測を行う場合には、専用の試料取り扱い装置が無かったため、益々繁雑で多くの時間と労力を費やすことになる。

【0007】

本発明は、この問題を解決するため「マイクロ波反射方式電磁ホーン型ESR装置」の基本技術のなかで試料をESR計測と共に、分光分析及び/又は電気化学計測を原位置で同時計測を簡易に効率よく行うことを可能にする試料載置装置を有する電磁ホーン型電子スピン共鳴（ESR）装置を提供するものである。

20

【課題を解決するための手段】

【0008】

本発明は前記の目的を全て達成するものであり、その技術的手段は次の(1)～(8)に記載の通りである。

【0009】

(1)磁場に置いた試料にマイクロ波放射電磁ホーンからマイクロ波を照射しマイクロ波反射板から反射させて、電子スピンの反転共鳴によるマイクロ波の強度、周波数、磁場強度を測定する電磁ホーン型電子スピン共鳴（ESR）装置において、

30

マイクロ波放射電磁ホーンとマイクロ波反射板との間に試料載置装置を設置し、

試料載置装置は、マイクロ波放射電磁ホーンとの対面側にマイクロ波導入用の開口部を設けこの開口部の周囲にマイクロ波局所照射用の上下マスキングシャッターと左右マスキングシャッターを設け、マイクロ波反射板との対面側に開口部を設けその開口部の左右に磁場用の開口部を設け、前記各シャッターと前記開口部との間に試料容器収容部を形成し、試料容器収容部に試料容器昇降用のエレベータ（最適測定スポット位置の自動調整・変更）を設けたことを特徴とする電磁ホーン型電子スピン共鳴（ESR）装置。

【0010】

(2)磁場に置いた試料にマイクロ波放射電磁ホーンからマイクロ波を照射しマイクロ波反射板から反射させて、電子スピンの反転共鳴によるマイクロ波の強度、周波数、磁場強度を測定する電磁ホーン型電子スピン共鳴（ESR）装置において、

40

マイクロ波放射電磁ホーンとマイクロ波反射板との間に試料載置装置を設置し、

試料載置装置は、マイクロ波放射電磁ホーンとの対面側にマイクロ波導入用の開口部を設けこの開口部の周囲に、マイクロ波局所照射用の上下マスキングシャッターと左右マスキングシャッターを設け、マイクロ波反射板との対面側に開口部を設けその開口部の左右に磁場用の開口部を設け、前記各シャッターと前記開口部との間に試料容器収容部を形成し、試料容器収容部に試料容器昇降用のエレベータ（最適測定スポット位置の自動調整・変更）を設けると共に、マイクロ波放射電磁ホーンとの対面側に光照射器を設け、マイクロ波放射電磁ホーンとの対面側に試料を通過後の光を受光する光入射器を配置し、光入射器からの受光信号を分光測定装置に送信することを特徴とする電磁ホーン型電子スピン共鳴（ESR）装置。

50

【 0 0 1 1 】

(3)前記光照射器と光入射器を上下・左右の対向位置調節可能に設けたことを特徴とする前記(2)に記載の電磁ホーン型電子スピン共鳴(ESR)装置。

【 0 0 1 2 】

(4)前記光照射器から周波数スキャンが可能な単色光を照射し、試料を通過後の単色光を前記光入射器で受光して光分光測定装置に送信して、光分光測定装置により反射モード又は透過モードで光分光スペクトルを計測することを特徴とする前記(2)又は(3)に記載の電磁ホーン型電子スピン共鳴(ESR)装置。

【 0 0 1 3 】

(5)前記光照射器から疑似太陽光を照射して試料を通過後の光を光入射器で受光をモニターしながら電気化学測定装置に送信し、電気化学測定装置により太陽電池(次世代太陽電池)を計測することを特徴とする前記(2)又は(3)に記載の電磁ホーン型電子スピン共鳴(ESR)装置。

10

【 0 0 1 4 】

(6)前記光照射器と光入射器は光ファイバーまたは先端に光集光コリメーターレンズを付設の光ファイバーにしたことを特徴とする前記(2)~(5)の何れか一つに記載の電磁ホーン型電子スピン共鳴(ESR)装置。

【 0 0 1 5 】

(7)磁場に置いた試料にマイクロ波放射電磁ホーンからマイクロ波を照射しマイクロ波反射板から反射させて、電子スピンの反転共鳴によるマイクロ波の強度、周波数、磁場強度を測定する電磁ホーン型電子スピン共鳴(ESR)装置において、

20

マイクロ波放射電磁ホーンとマイクロ波反射板との間に試料載置装置を設置し、

試料載置装置は、マイクロ波放射電磁ホーンとの対面側にマイクロ波導入用の開口部を設けこの開口部の周囲にマイクロ波局所照射用の上下マスキングシャッターと左右マスキングシャッターを設け、マイクロ波反射板との対面側に開口部を設けその開口部の左右に磁場用の開口部を設け、前記各シャッターと前記開口部との間に試料容器収容部を形成し、試料容器収容部に試料容器昇降用のエレベータ(最適測定スポット位置の自動調整・変更)を設けると共に、前記試料容器の上方部に、作用電極・参照電極・対極の3電極導入用の同軸ケーブルを接続し、同軸ケーブルを電気化学測定装置に連結し試料容器内の電池の性能を計測することを特徴とする電磁ホーン型電子スピン共鳴(ESR)装置。

30

【 0 0 1 6 】

(8)前記参照電極は、前記マイクロ波反射板の外側の大きな空間に塩橋を通して参照電極容器を設置する(厳密な参照電極設置の場合)ことを特徴とする前記(7)に記載の電磁ホーン型電子スピン共鳴(ESR)装置。

【 0 0 1 7 】

(9)前記試料載置装置の試料容器を水平旋回させる機構を設けたことを特徴とする前記(1)~(8)の何れか一つに記載の電磁ホーン型電子スピン共鳴(ESR)装置。

【 0 0 1 8 】

(10)前記試料載置装置の前記試料容器を石英製又はアクリル等のプラスチック製にしたことを特徴とする前記(1)~(9)の何れか一つに記載の電磁ホーン型電子スピン共鳴(ESR)装置。

40

【 0 0 1 9 】

(11)前記試料載置装置に前記試料容器を石英製の円筒カプセルにしこれを水平旋回させる機構を設けたことを特徴とする前記(1)に記載の電磁ホーン型電子スピン共鳴(ESR)装置。(：主にマウス病態(癌・てんかん)診断用)

【 0 0 2 0 】

(12)前記マイクロ波放射電磁ホーンと前記マイクロ波反射板と前記試料載置装置の相対離間距離を調節する相対離間調節機構を設けたことを特徴とする前記(1)~(11)の何れか一つに記載の電磁ホーン型電子スピン共鳴(ESR)装置。(最適照射位置の自動調節)

【 発明の効果 】

50

【0021】

本発明の電磁ホーン型電子スピン共鳴（ESR）装置は、前述の特徴の技術構成により、「マイクロ波反射方式電磁ホーン型ESR装置」の基本技術のなかで、ESR計測において電磁ホーンのマイクロ波の収斂／集束を良好に維持し、ノイズを激減させてESR測定感度を所望の感度（2～3桁向上）にすると共に、光分光分析及び／又は電池の電気化学計測を原位置で簡易に同時計測を行うことを可能にしたものである。

【0022】

即ち、本発明の電磁ホーン型電子スピン共鳴（ESR）装置は、前記試料載置装置において試料容器内の試料位置を、その計測目的と種類、サイズなどに応じて前後・左右・上下・回転角度等を簡易に調整して、試料に対する適正な磁場形成と、形成磁場へのマイクロ波の局所直交照射と、これと同時に試料容器内の試料への光照射及び／又は電極通電を行い、これらによる光分光分析や電気化学測定作業の大幅な効率化と省力化を実現したものである。

10

【図面の簡単な説明】

【0023】

【図1】本発明の電磁ホーン型電子スピン共鳴（ESR）装置の全体を示す第一概略構成例図である。

【図2】本発明の電磁ホーン型電子スピン共鳴（ESR）装置の全体を示す第二概略構成例図である。

【図3】図1に示す試料載置装置の実写モデルの概略鳥瞰説明図である。

20

【図4】図3に示す試料載置装置において試料容器を取り外した際の実写モデルの上から見た概略鳥瞰説明図である。

【図5】図1と図3に示す試料容器の実写モデルを側面からみた概略説明図である。

【図6】図2に示す試料載置装置の実写モデルの概略鳥瞰説明図である。

【図7】図6に示す試料載置装置の実写モデルの上から見た概略鳥瞰説明図である。

【発明を実施するための形態】

【0024】

本発明における電磁ホーン型電子スピン共鳴（ESR）装置自体は公知のもので、公知のESR測定は公知の測定方法であるが、前記試料載置装置により、簡易に迅速に精度良いESR測定及びこのESR測定と同時に光分光測定、電気化学測定を可能にしたものである。

30

【0025】

図1は、マウス病態（癌・てんかん）診断用の電磁ホーン型電子スピン共鳴（ESR）装置でありマウスを収容して回転診断する円筒試料容器配置した例であり、モデルの実写を図3～図5に示す。図2は液相・固相試料のESR定量測定用平型の試料容器を配置した例である。モデルの実写を図6～図7に示す。

【0026】

図1及び図2において、例示の電磁ホーン型電子スピン共鳴（ESR）装置は、磁場に置いた試料にマイクロ波放射電磁ホーンからマイクロ波を照射し、試料を透過したマイクロ波を反射板から反射受信しながら、電子スピンの反転共鳴によるマイクロ波の強度、周波数、磁場強度を測定する。

40

【0027】

電磁ホーン型電子スピン共鳴（ESR）装置の構成は、マイクロ波発信装置101と、マイクロ波発信装置101からのマイクロ波をマイクロ波導波管のメインアーム102を介して受け放射するマイクロ波放射電磁ホーン103と、位置調節装置111を有しマイクロ波放射電磁ホーン103に対向して設けた試料載置装置200と、位置調節装置112を有しマイクロ波放射電磁ホーン103に試料載置装置200を介して対向配置して試料を透過したマイクロ波をマイクロ波放射電磁ホーン103に向けて反射させる凹球面のマイクロ波反射板104と、差動増幅手段及びロックイン増幅手段を備えたマイクロ波処理・記録装置106と、試料載置装置200及びマイクロ波反射板104の位置制御装置107と、試料載置装置200の設置部の周囲に設けた掃

50

引磁場印加装置108(電磁石)及び変調分光用の磁場変調装置109と、からなる。

【0028】

マイクロ波処理・記録装置106は、前記マイクロ波導波管のメインアーム102から分岐したリフレンスアーム110からの参照用の発信マイクロ波と、マイクロ波反射板104から試料載置装置200内の試料とマイクロ波放射電磁ホーン103とメインアーム102を介しての反射マイクロ波をミキサーに導入して、当該試料中の不対電子のスピンが反転する磁気共鳴時にマイクロ波エネルギーを試料が吸収した際のマイクロ波パワーの極微量変化を検出し記録する。

【0029】

位置制御装置107は、試料載置装置200内の試料のサイズ、質量、形状、成分、状態等に応じて、最適のESRスペクトルを得るために、同調/チューニング用として、前記マイクロ波パワーを導入し表示するパワーモニター及びマイクロ波パワーに応じて試料載置装置200の位置調節装置111とマイクロ波反射板104の位置調整装置112を操作して、マイクロ波放射電磁ホーン103に対する試料載置装置200とマイクロ波反射板104を最適位置に調節する。

10

【0030】

位置調節装置111及び位置調整装置112は、試料載置装置200とマイクロ波反射板104の各基部111a、112aをレールRに移動可能に装着した各基部111a、112aに設けたセルシンモータ111b、112bにより位置を確認しながら走行させ位置調整する。

【0031】

図1と図3～図5及び図2と図6～図7に示す、試料載置装置200は、直方体状の矩形枠体200Hにおいて、マイクロ波放射電磁ホーン103との対面側(：前面)にマイクロ波導入用の略矩形の開口部1を形成し、この開口部1の周囲に同開口部1を上下に開閉するマイクロ波局所照射用の上下マスキングシャッター2と、この開口部1を左右から開閉する左右マスキングシャッター3を設ける。

20

【0032】

上下マスキングシャッター2は、各々ラック2a、2bを持ち共用のピニオン(小歯車)2cを回転操作ダイヤル2dにより回転させる開閉機構により同時に開閉作動し上下の開口範囲を調節する上マスキングシャッター2Uと下マスキングシャッター2Lからなり、ピニオン2cは回転操作ダイヤル2dにて回転操作されてラック2a、2bを介して上・下のマスキングシャッター2Uと2Lを同時に開閉動作させる。

30

【0033】

マイクロ波局所照射用の左右マスキングシャッター3は、複数本のマスキング板3aを縦に配列し、その個々を上引き上げて、上・下のマスキングシャッター2U、2Lで設定した開口範囲を左右から更に狭くして所定の開口範囲に設定する。上下マスキングシャッター2と左右マスキングシャッター3は、前記構成により後述の試料容器収容部6に置かれる試料容機11a、11b内の試料の目的とする局所に対して、マイクロ波が適正に照射されるように開口部1の開口範囲を設定する。

【0034】

直方体状の矩形枠体200Hにおいて、マイクロ波反射板104との対面側(：後面)にマイクロ波反射板104へのマイクロ波通過用の略矩形の開口部4を設け、その開口部4の左右に磁場形成用の開口部5を設け、前記開口部1と前記開口部4との間に、試料容器収容部6を形成し、試料容器収容部6に試料容器昇降用のエレベータ7(最適測定スポット位置の自動調整・変更)を設け、上部に試料容器11a、11bの挿出入用の開口部8を形成する。前記磁場形成用の開口部5からは、周辺機器等からの乱反射マイクロ波が入る恐れがあるため、開口部5に外部からの乱反射マイクロ波を吸収(電磁エネルギーを減衰し、消滅させる)し且つ磁場には透過性であるカーボンマイクロコイル電磁波吸収材等の電磁波吸収材製網、或いは電磁波の遮蔽(電磁エネルギーを反射し、透過を防ぐ)を行う電磁シールド材製網等を配設することが好ましい。

40

【0035】

50

図6において、12cはリファレンスサンプルのホルダーであり、図7にも示す操作ダイヤル12aの回転操作によりラックピニオン機構12bを介して昇降して開口部1内とその上方の退避位置間を移動可能にしてある。リファレンスサンプルのホルダーは試料容器収容部6内に昇降可能に設置してもよい。

【0036】

図1と図3～図4に示す試料容器収容部6には、図5に全体を示すように、上端部にダイヤル式の容器蓋11a-1を着脱可能に装着し、下端を閉止した有底の円筒状の試料容器11a（：マウス病態(癌・てんかん)診断用)を収容する。

【0037】

又図2と図6～図7に示す試料容器収容部6には図2に示すように、上端部に容器蓋11b-1を着脱可能に設け下端を閉止した平状の試料容器11bを収容する。

10

【0038】

各容器蓋体11a-1、11b-1には、作用電極209と参照電極210と対極211の3電極導入用の同軸ケーブル212を接続してある。

【0039】

前記試料容器11a、11bは石英製又はアクリル等のプラスチック製にしてある。

尚、参照電極210は、厳密な参照電極設置の場合は、前記マイクロ波反射板104の外側の大きな空間に塩橋を通して設置してもよい。

【0040】

エレベータ7は、図4に上から見た図に示すように中央部にカプセル挿入支持座7aを形成したL型アーム7bで試料容器11aの上部を回転可能に支持しL型アーム7bに矩形棒体200Hに設けた昇降ラック7cの上端部に装着し、昇降ラック7cをピニオン7dを介してピニオンの回転操作ダイヤル7eの回転でL型アーム7bと共に試料容器11aを試料容器収容部6で昇降作動させる。

20

【0041】

図5に示す試料容器11aは、周面に多数の換気孔11a-5を設け、上部の容器蓋11a-1の側面には収容した試料の回転角度を示す目盛りが刻設されている。また、容器蓋11a-1を貫通してトグルシャフト11a-2が取り付けられている。トグルシャフトは、試料容器11aの長手の中心軸線に沿って延設された軸部11a-3と、軸部11a-3において試料容器11a内に挿入される先端部で当該軸部11a-3に垂直に交差するトグル部11a-4とを有している。

30

【0042】

試料容器11aにおいて、容器内下部には試料を収納する試料収容部11a-6が収納され、試料収容部11a-6の周面には生体収容の際の通気孔11a-5を多数配置してある。また試料容器11aは、上方を開口した有底円筒形の例えばプラスチック製であり、試料容器11aの上端開口部を閉塞する円柱状の上蓋11a-7を具備している。上蓋11a-7は、該上蓋11a-7の中心を挟んで直径方向に離間させて配置された一対の係合シャフト11a-8を有している。係合シャフト11a-8は、試料収容部11a-6を試料容器11a内に配置し、上蓋11a-7を試料容器11aの上端開口部に装着したときに、トグル部11a-4と係合可能な長さを有しており、試料収容部11a-6の長さを変更可能にしてある。

【0043】

また図1と図2において、マイクロ波放射電磁ホーン103との対面側（：前面）に光ファイバー式または先端に光集光コリメーターレンズを付設の光ファイバー式の光照射器202を設け、マイクロ波反射板104との対面側（：後面）に試料を通過後の光を受光する光ファイバー式または先端に光集光コリメーターレンズを付設の光ファイバー式の光入射器206を配置する。前記光照射器202と光入射器206は、上下・左右のスライド機構(図示せず)により対向位置調節可能に設けてある。

40

【0044】

図1及び図2において、試料載置装置200には、外部に、グラスファイバー201式の光照射器202に連通する周波数スキャンが可能な波長可変掃引仕様の単色光光源203と疑似太陽光源204と、グラスファイバー205式の光入射器206に接続し、試料からの単色光を反射モ

50

ードで光照射器202を介して導入し光分光スペクトルを計測する光分光測定装置208(207と同一でも良い)と、当該単色光を透過モードでグラスファイバー205式の光入射器206を介して光分光スペクトルを計測する一方、太陽電池からの試料通過疑似太陽光を導入して太陽電池の光物性を測定する光分光測定装置207と、試料容器の上部に装着した作用電極209・参照電極210・対極211の3電極導入用の同軸ケーブル212を接続し試料容器内の電池の性能(：充放電時のサイクリック・ボルタンメトリー測定、或いは周波数を掃引しながらcole-cole(コール・コール)プロットの測定等)を計測する機能を持つ電気化学測定装置213とを付設装備してある。

【0045】

次に光分光測定装置207、208、電気化学測定装置213での測定例を紹介する。

10

(1)前記ESR測定と同時に行う、光照射による試料の光分光測定例

<例1>

前記光照射器202から周波数スキャンが可能な単色光を照射し、試料を通過後の単色光を前記光入射器206で受光して光分光測定装置207に送信し透過モードで光分光スペクトルを計測する例と、光分光測定装置208により反射モードで光分光スペクトルを計測する例とそれらの意義を紹介する。当然のことながら試料収容部6には収容した試料の周辺には他の光が入らないように遮蔽幕(図示せず)を設置する。

【0046】

1)物質中のラジカルまたは遷移金属イオンの不對電子センターを電子スピン共鳴法と光分光法のin situ同時計測を行い、例えば光分光法により物質中の遷移金属イオンのd-d遷移で光分光学的にエネルギー準位を求め、電子スピン共鳴から光分光学的に決めた基底状態のエネルギー準位の磁場印加によるg因子(結晶の場合はgテンソル)を求め、光デバイス等の機能素子の電子状態を精密に解析し、デバイスの機能の本質を解明する。そのため上記のように、光源、単色化装置、光ファイバーを通して電磁ホーンと反射板中の試料台に導入し、試料中を光透過モードまたは光反射モードで相互作用をした光を光ファイバーを通して検出器に導入して、光分光を行う。

20

2)また、単色化した光で基底状態から励起状態に励起した電子の電子スピン共鳴を計測し、励起状態のg値等スピンハミルトニアン定数を解析する場合にも用いる。

【0047】

(2)前記ESR測定と同時に行う、光照射による試料の電気化学測定例

30

<例2>

前記光照射器202から疑似太陽光を照射して試料を通過後の光を光入射器206で受光して光分光測定装置207で或いは反射光を光分光測定装置208で分光モニターしながら、電気化学測定装置213により太陽電池(次世代太陽電池の測定)を計測する例の具体例とその意義。

従来の単結晶およびアモルファスシリコン太陽電池および色素増感太陽電池、有機薄膜太陽電池、量子ドット太陽電池等の次世代太陽電池で、作用電極209・参照電極210・対極211は、ESR用のマイクロ波および光分光用の光を通過できるように白金メッシュ電極のようなマイクロ波および光を透過できる電極材料、およびITO透明電極のような光を透過できる透明電極材料を用いる。これらの電極で構成された試作・開発研究用電極を合成石英で作製した円筒形または矩形の容器内で作製してそれぞれの試料台に設置する。この構成で、疑似太陽光をそのまま、或いは単色化して、これらの光をonおよびoffの状態、照射或いは非照射で、太陽電池の発電効率を電気化学測定装置213でサイクリックボルタンメトリー計測、或いは周波数掃引のコール・コールプロット法等を駆使しながら充電時・放電時にモニターし、ESRで検出されるラジカル強度を計測し、かつ光分光装置で光吸収強度をモニターしながら、総合的な太陽電池情報を得て、開発を進捗させる手法の応用計測にも利用できる。当該ESR装置でラジカル等の不對電子の直接測定或いはスピントラップ剤を用いたOH・或いはO₂-ラジカルの間接測定手法をあわせもち備えている。

40

【0048】

(3)当該ESR測定と同時に行う、電極通電による試料の電気化学計測例

50

< 例 3 >

前記試料容器の上方部に、作用電極209・参照電極210・対極211の3電極導入用の同軸ケーブル212を接続し、同軸ケーブル212を電気化学測定装置213に連結し試料容器11a又は11b内の電池の性能を計測する例の具体例とその意義。

太陽電池等の光照射を必要としない、例えばLiイオン電池、比較的低温で稼動できる燃料電池等の先端的な次世代新規電池を、合成石英製の円筒形或いは矩形の容器内で場合によっては密封作製し、それぞれの試料台に設置して、容器から引き出した作用電極209・参照電極210・対極211用の同軸ケーブル212のリード線は電気化学測定装置213に接続し、またこれら電池はESR用のマイクロ波（および場合によっては光照射および分光用の光）を通過できるようにメッシュ電極、またITO透明電極等の電極を用いる。この構成で、電池の充電効率を、また放電時の経過を、また極端な過充電・過放電の経過を電気化学測定装置213でサイクリックボルタンメトリー計測、或いは周波数掃引のコール・コールプロット等の手法を駆使して解析しながら、電磁ホーン型ESR装置で検出される各種ラジカル等の不対電子センター強度をその充電時・放電時或いは静置状態で計測し、総合的な太陽電池情報を得て、開発を進捗させる。

【産業上の利用可能性】

【0049】

本発明装置は、前述の優れた効果を呈する。このため以下に紹介の各種分野に適用でき、この種産業に多大な貢献をするものである。

1. 物理学、化学の基礎科学分野での各種固相、液相、気相物質の基礎研究
2. 医学での臨床検査室での血液、生体組織の迅速検査
3. 医薬学分野でのレドックス関連の加齢現象及び難治疾患(癌、糖尿病、虚血、高血圧アルツハイマー等)の機作解明。
4. 環境科学分野での水処理、水質検査、ジーゼル排気ガス、PM2.5更に微細で強いラジカル信号を示すアセチレンブラック等の粉塵検査。
5. MRIコイルを用いたESRイメージング、さらにはESR-STM(走査型トンネル顕微鏡)装置開発と磁場印加で生じたラーモア歳差運動のある周波数に選択された高分解能ESRイメージング像或いはSTM像の獲得。
6. アラニンや蔗糖及びアラニンや蔗糖イメージングプレートを用いた放射線線量計測システムの構築。試料の非破壊ESR年代測定法への応用。
7. 他の診断機器(X線コンピュータトモグラフィー、超音波画像診断、PET等)との同時/連続検査診断が可能となる。

【符号の説明】

【0050】

- 1 開口部
- 2 上下マスキングシャッター
- 2 a ラック
- 2 b ラック
- 2 c ピニオン
- 2 d 回転操作ダイヤル
- 2 L 下マスキングシャッター
- 2 U 上マスキングシャッター
- 3 左右マスキングシャッター
- 3 a マスキング板
- 4 開口部
- 5 開口部
- 6 試料容器収容部
- 7 エレベータ
- 7 a カプセル挿入支持座
- 7 b L型アーム

10

20

30

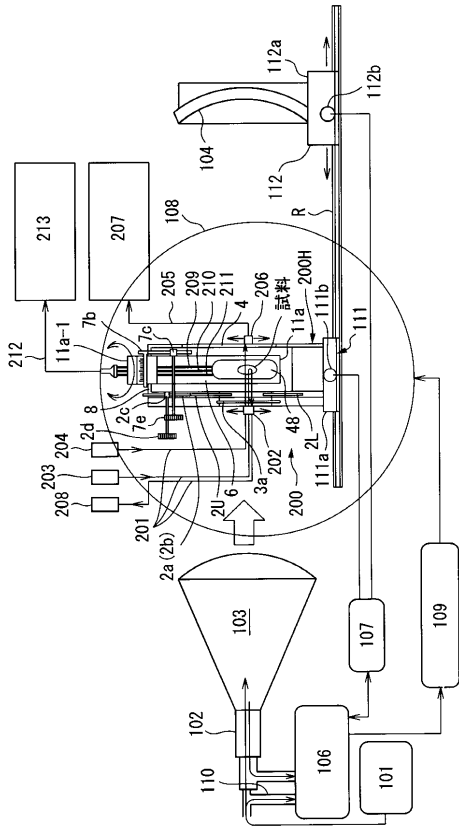
40

50

7 c	昇降ラック	
7 d	ピニオン	
7 e	回転操作ダイヤル	
8	開口部	
1 1 a	試料容器	
1 1 b	試料容器	
1 1 a - 1	容器蓋	
1 1 a - 2	トグルシャフト	
1 1 a - 3	軸部	
1 1 a - 4	トグル部	10
1 1 a - 5	換気孔	
1 1 a - 5	通気孔	
1 1 a - 6	試料収容部	
1 1 a - 7	上蓋	
1 1 a - 8	係合シャフト	
1 1 b	試料容器	
1 1 b - 1	容器蓋	
1 2 a	操作ダイヤル	
1 2 b	ラックピニオン機構	
1 0 1	マイクロ波発信装置	20
1 0 2	メインアーム	
1 0 3	マイクロ波放射電磁ホーン	
1 0 4	マイクロ波反射板	
1 0 6	マイクロ波処理・記録装置	
1 0 7	位置制御装置	
1 0 8	掃引磁場印加装置	
1 0 9	磁場変調装置	
1 1 0	リファレンスアーム	
1 1 1	位置調節装置	
1 1 1 a	基部	30
1 1 1 b	セルシンモータ	
1 1 2	位置調節装置	
1 1 2 a	基部	
1 1 2 b	セルシンモータ	
2 0 0	試料載置装置	
2 0 0 H	矩形枠体	
2 0 1	ガラスファイバー	
2 0 2	光照射器	
2 0 2	光入射器	
2 0 3	単色光光源	40
2 0 4	疑似太陽光源	
2 0 5	ガラスファイバー	
2 0 6	光入射器	
2 0 7	光分光測定装置	
2 0 8	光分光測定装置	
2 0 9	作用電極	
2 1 0	参照電極	
2 1 1	対極	
2 1 2	同軸ケーブル	
2 1 3	電気化学測定装置	50

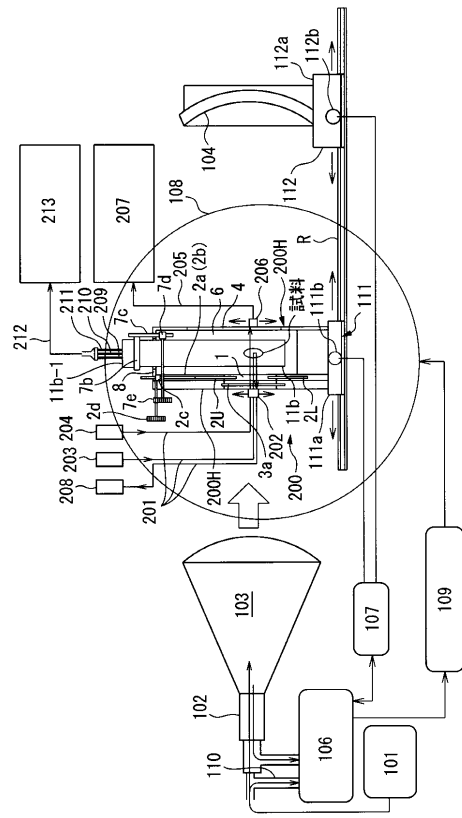
【 図 1 】

図1



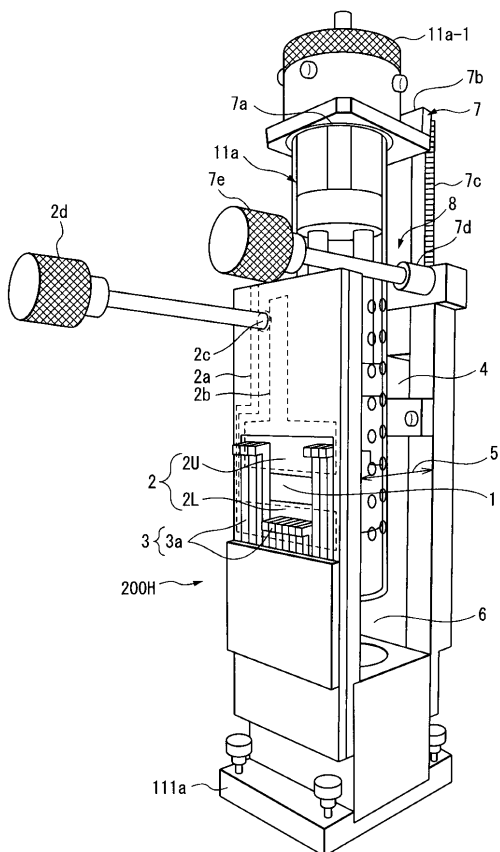
【 図 2 】

図2



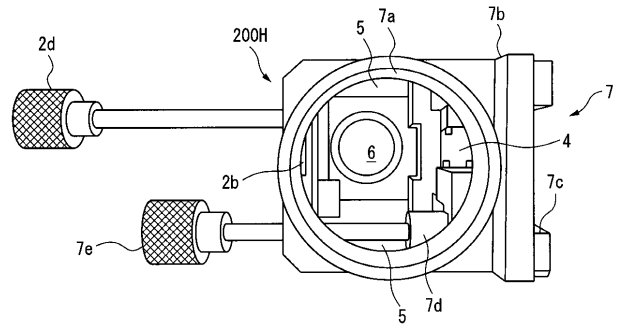
【 図 3 】

図3



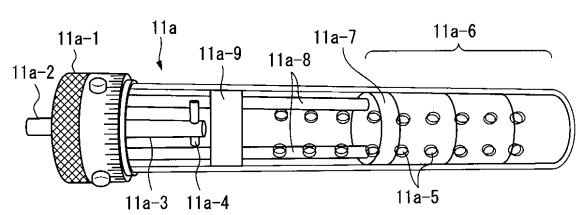
【 図 4 】

図4



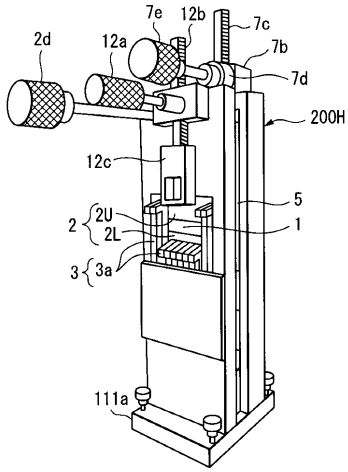
【 図 5 】

図5



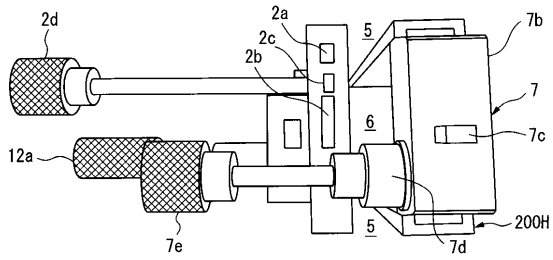
【 図 6 】

図6



【 図 7 】

図7



フロントページの続き

(51) Int.Cl.	F I	テーマコード(参考)
	G 0 1 N 22/00	V
	G 0 1 N 22/00	U

(74)代理人 100130133

弁理士 曾根 太樹

(74)代理人 100171251

弁理士 篠田 拓也

(72)発明者 小林 正

大分県大分市大字旦野原700番地 国立大学法人大分大学工学部内

(72)発明者 大賀 恭

大分県大分市大字旦野原700番地 国立大学法人大分大学工学部内

(72)発明者 上田 徹

大分県由布市挾間町医大ヶ丘1丁目1番地 国立大学法人大分大学医学部内

(72)発明者 原 孝文

埼玉県さいたま市南区南浦和2-42-2南浦和ハイム404号