

(19) 日本国特許庁(JP)

(12) 公開特許公報(A)

(11) 特許出願公開番号

特開2016-49363

(P2016-49363A)

(43) 公開日 平成28年4月11日(2016.4.11)

(51) Int.Cl.	F 1	テーマコード (参考)
A 6 1 H 3/00 (2006.01)	A 6 1 H 3/00	B 4 C 0 9 7
A 6 1 F 2/66 (2006.01)	A 6 1 F 2/66	

審査請求 未請求 請求項の数 6 O L (全 7 頁)

(21) 出願番号	特願2014-177555 (P2014-177555)	(71) 出願人	304028726
(22) 出願日	平成26年9月1日(2014.9.1)		国立大学法人 大分大学
			大分県大分市大字旦野原700番地
		(74) 代理人	100099759
			弁理士 青木 篤
		(74) 代理人	100102819
			弁理士 島田 哲郎
		(74) 代理人	100123582
			弁理士 三橋 真二
		(74) 代理人	100147555
			弁理士 伊藤 公一
		(74) 代理人	100130133
			弁理士 曾根 太樹
		(74) 代理人	100171251
			弁理士 篠田 拓也

最終頁に続く

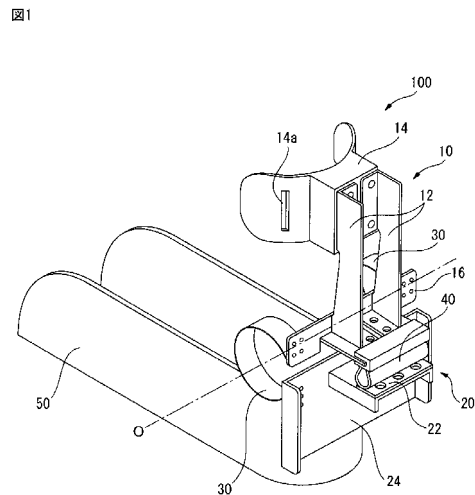
(54) 【発明の名称】 下肢装具

(57) 【要約】

【課題】構成が簡単かつ軽量で装着が容易な下肢装具を提供すること。

【解決手段】下肢装具(100)が、装着者の足首に取り付ける脚装着部(10)と、装着者の足と共に脚装着部(10)に対して移動可能に装着者の脚の踵側に連結される足装着部(20)と、脚装着部(10)と足装着部(20)とを連結するC形ばね(30)と、場合により脚装着部(10)と足装着部(20)とが衝接することを防止する緩衝部材(40)とを具備する下肢装具。

【選択図】 図1



【特許請求の範囲】**【請求項 1】**

装着者の足首に取り付ける脚装着部と、
装着者の足と共に前記脚装着部に対して移動可能に前記装着者の脚の踵側に連結される足装着部と、
前記脚装着部と足装着部とを連結するC形ばねと、
を具備する下肢装具。

【請求項 2】

装着者の足首に取り付ける脚装着部と、
装着者の足と共に前記脚装着部に対して移動可能に前記装着者の脚の踵側に連結される足装着部と、
前記脚装着部と足装着部とを連結するC形ばねと、
前記脚装着部と足装着部とが衝接することを防止する緩衝部材とを具備する下肢装具。

10

【請求項 3】

前記C形ばねは、装着時に装着者の足首の両側部に配置されるように、その両端において前記脚装着部および足装着部に取付けられている請求項 1 又は 2 に記載の下肢装具。

【請求項 4】

前記緩衝部材は、前記足装着部および脚装着部において、装着者の踵側に配置されている請求項 1 または 3 に記載の下肢装具。

【請求項 5】

前記脚装着部は、装着者の足首に適合するように湾曲した板部材と、該板部材を装着者の足首に固定するバンドとを具備する請求項 1 ~ 4 の何れか 1 項に記載の下肢装具。

20

【請求項 6】

前記足装着部は、装着者が装着している靴の踵に係合するように設けられたクリップを具備する請求項 1 ~ 5 の何れか 1 項に記載の下肢装具。

【発明の詳細な説明】**【技術分野】****【0001】**

本発明は、下肢機能障害者の歩行の際の足の背屈及び底屈を補助する下肢装具に関する。

30

【背景技術】**【0002】**

近年、下垂足や尖足といった下肢に障害を持つ患者が増加傾向にある。こうした下肢機能障害者の歩行補助には足関節用の下肢装具が用いられており、様々な下肢装具が開発されている。足関節を固定する一般的な下肢装具は、健常者のような足関節を自由に底背屈させる歩行を行うことは困難である。そのため、健常者により近い歩行を実現するため、例えば、特許文献 1 に記載の歩行補助装置のように、足関節まわりのばね力（トルク）を装着者の要求に適合させて調節できるようにした動的に制御できる下肢装具が開発されている。

【先行技術文献】

40

【特許文献】**【0003】**

【特許文献 1】特開 2010 - 110543 号公報

【発明の概要】**【発明が解決しようとする課題】****【0004】**

特許文献 1 の歩行補助装置は複雑で重量が大きく、装着者の歩行を適切に補助することができないのみならず、装着者の歩行を阻害してしまう可能性がある。また、特許文献 1 の歩行補助装置では、固定軸が設けられているため適切な関節補助力（トルク）を得るために、個人の関節軸への直接が必要であり多大な労力を要している。

50

【 0 0 0 5 】

本発明は、こうした従来技術の問題を解決することを技術課題としており、構成が簡単かつ軽量で装着者への装着が容易な下肢装具を提供することを目的としている。

【課題を解決するための手段】

【 0 0 0 6 】

本発明によれば、装着者の足首に取り付ける脚装着部と、装着者の足と共に前記脚装着部に対して移動可能に前記装着者の脚の踵側に連結される足装着部と、前記脚装着部と足装着部とを連結するC形ばねと、前記脚装着部と足装着部とが衝接することを防止する緩衝部材とを具備する下肢装具が提供される。

【発明の効果】

10

【 0 0 0 7 】

本発明では、固定軸を用いず、脚装着部と足装着部とを連結するC形板ばね内に、足関節の踝位置即ち下肢装具の回転軸部を形成して、歩行の際の足の背屈と底屈に、C形板ばねによる補助力(トルク)を付加するのである。

【図面の簡単な説明】

【 0 0 0 8 】

【図1】本発明の好ましい実施形態による下肢装具の後方から見た斜視図である。

【図2】図1の下肢装具を前方から見た斜視図である。

【図3】踵が接地する直前の状態を示す下肢装具の側面図である。

【図4】足底が接地したときの状態を示す下肢装具の側面図である。

20

【図5】図4の状態から足首が背屈したときの状態を示す下肢装具の側面図である。

【図6】図5の状態から足首が底屈方向に回転した状態を示す下肢装具の側面図である。

【発明を実施するための形態】

【 0 0 0 9 】

以下、添付図面を参照して、本発明の好ましい実施形態を説明する。

図1、2において、下肢装具100は、装着者の足首に固定される脚装着部10、C形ばね30によって脚装着部10に連結される足装着部20、脚装着部10と足装着部20との間に配設される緩衝部材40を主要な構成要素として具備している。

【 0 0 1 0 】

脚装着部20は、下肢装具100を装着したときに、装着者の足首背面またはアキレス腱に略平行に延在するように設けられた上フレーム12、該上フレーム12の上端部に取り付けられた背面サポート部14、上フレーム12の下端部に取り付けられた上ブラケット16、上フレーム12の下端に取り付けられた底板18を具備している。背面サポート部14は、装着者の足首背面に当接する湾曲した板部材を具備しており、該板部材には左右一対のスリット14aが形成されている。該一対のスリット14aにバンド(図示せず)を挿通し、該バンドによって脚装着部20を装着者の足首に固定するようになっている。バンドは、例えば、面ファスナーを有することができる。

30

【 0 0 1 1 】

足装着部30は、下フレーム22と、該下フレーム22に取り付けられた下ブラケット24、該下ブラケット24に取り付けられたクリップ26を具備している。クリップ26は、図2から理解されるように、上端で連結された前板と後板とを具備した部材であって、前板と後板との間に、装着者が履いている靴50の踵部分を挿入し、該踵部分に係合するようになっている。

40

【 0 0 1 2 】

C形ばね30は円弧状に湾曲させた板ばねより成り、その端部において上ブラケット16および下ブラケット24に結合されている。こうして、該C形ばね30によって、脚装着部10と足装着部20とが連結される。また、C形ばね30は足関節の中心軸Oがその内側に配置されるように、より好しくは、C形ばね30の中心が足関節の回転軸Oと略一致するように、装着時に装着者の踝の両側部に配置される。C形ばね30は、バネ鋼のような金属やプラスチックによって形成することができる。

50

【 0 0 1 3 】

緩衝部材 4 0 は、脚装着部 1 0 の底板 1 8 と足装着部 2 0 の下フレーム 2 2 との間に設けられ、脚装着部 1 0 と足装着部 2 0 とが衝接することを防止するとともに踵接地後の足部の底屈運動に対して適度な反力を与え足底面の急激な接地を防ぐ。本実施形態において、緩衝部材 4 0 は、脚装着部 1 0 の底板 1 8 に取り付けられた粘弾性部材等から形成することができる。

【 0 0 1 4 】

以下、図 3 ~ 図 6 を参照して、本実施形態の作用を説明する。

図 3 は、踵が接地する直前の状態を示し、図 4 は、足底が接地したときの状態を示し、図 5 は、図 4 の状態から足首が背屈した状態を示し、図 6 は、図 5 の状態から足首が底屈方向に回転した遊脚期を示している。

10

【 0 0 1 5 】

本実施形態によれば、図 3 の踵接地から図 4 の足底接地へ移行する立脚初期では、脚装着部 1 0 に対して足装着部 2 0 が、2 つの C 形ばね 3 0 の略中心を水平方向に通る回転軸 O 周りに底屈方向に回転する。その際、背屈方向に C 形ばね 3 0 のばね力、および緩衝部材 4 0 からの反力が作用し、装着者の底屈動作がサポートされる。図 4 の足底接地から図 5 の立脚中期では、C 形ばね 3 0 は装着者の背屈動作に対して殆ど抵抗しない。図 5 の立脚中期では、回転軸 O を中心とする足関節周りの運動で背屈方向に動作するが、その後、装着者の足首の底屈動作によって、脚装着部 1 0 は足装着部 2 0 に対して概ね足関節の回転軸 O を中心として底屈方向に回転する。その際、緩衝部材 4 0 が脚装着部 1 0 の底板 1 8 と足装着部 2 0 の下フレーム 2 2 との間で圧縮され、足装着部 2 0 の過度な底屈が防止される。

20

【 0 0 1 6 】

また、歩行中足装着部が床から離れる期間には、足装着部 2 0 が C 形ばね 3 0 によって背屈方向に引き上げられ、下垂足または尖足等のために下方に垂れ下がる傾向のあるつま先が持ち上げられ、これによって、装着者の爪先を床面から上方に引き離し、歩行の歩行動作が容易になる。

【 0 0 1 7 】

更に、板ばねより成る C 形ばねを装着者の踝の両側部に配置することによって、下肢装具 1 0 0 は、歩行時に装着者の足が足関節周りに擦れることを防止し、進行方向に沿った鉛直平面内で足関節が回転することを補助する。

30

【 符号の説明 】

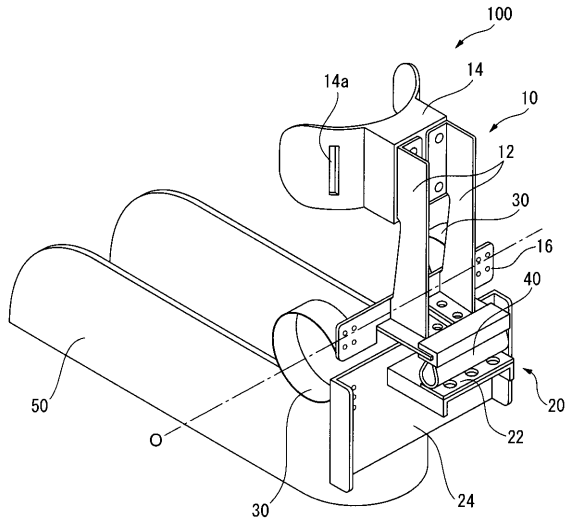
【 0 0 1 8 】

- 1 0 脚装着部
- 1 2 上フレーム
- 1 4 背面サポート部
- 1 6 上ブラケット
- 1 8 底板
- 2 0 足装着部
- 2 2 下フレーム
- 2 4 下ブラケット
- 2 6 クリップ
- 3 0 C 形ばね
- 4 0 緩衝部材

40

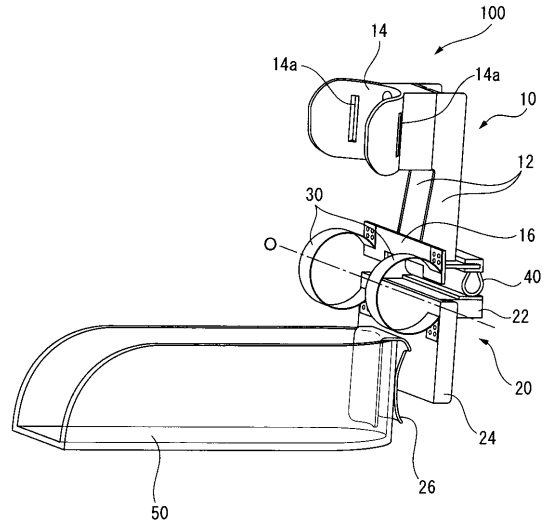
【 図 1 】

図1



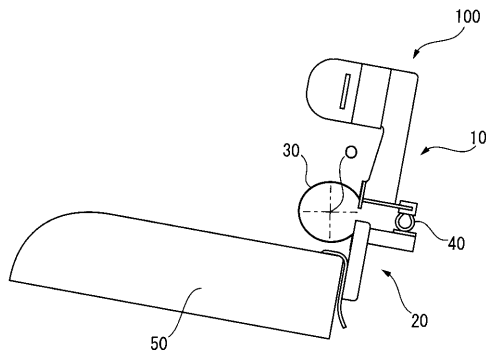
【 図 2 】

図2



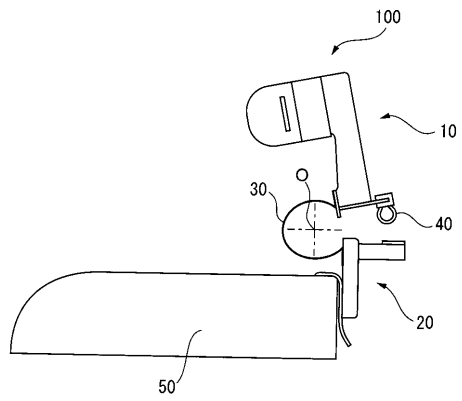
【 図 3 】

図3



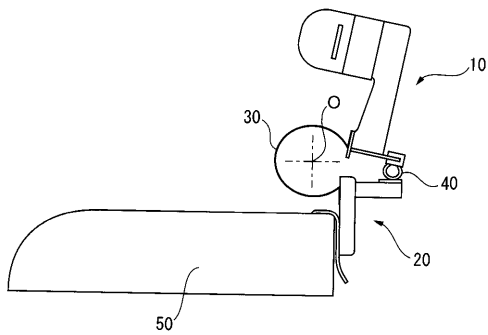
【 図 5 】

図5



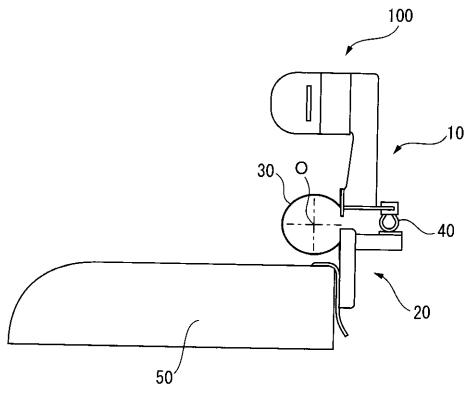
【 図 4 】

図4



【 図 6 】

図6



フロントページの続き

(72)発明者 菊池 武士

大分県大分市大字旦野原700番地 国立大学法人大分大学工学部内

(72)発明者 阿部 功

大分県大分市大字旦野原700番地 国立大学法人大分大学工学部内

Fターム(参考) 4C097 AA08 BB02 CC08 CC09 TA07 TB09