

(19) 日本国特許庁(JP)

(12) 特 許 公 報(B2)

(11) 特許番号

特許第6507041号
(P6507041)

(45) 発行日 平成31年4月24日(2019.4.24)

(24) 登録日 平成31年4月5日(2019.4.5)

(51) Int. Cl.		F I			
A 6 1 B	5/151	(2006.01)	A 6 1 B	5/151	
A 6 1 M	5/42	(2006.01)	A 6 1 M	5/42	5 0 0
A 6 1 M	5/158	(2006.01)	A 6 1 M	5/158	5 0 0 D

請求項の数 4 (全 14 頁)

(21) 出願番号	特願2015-120510 (P2015-120510)	(73) 特許権者	399030060
(22) 出願日	平成27年6月15日(2015.6.15)		学校法人 関西大学
(65) 公開番号	特開2017-620 (P2017-620A)		大阪府吹田市山手町3丁目3番35号
(43) 公開日	平成29年1月5日(2017.1.5)	(74) 代理人	100074332
審査請求日	平成30年6月1日(2018.6.1)		弁理士 藤本 昇
		(74) 代理人	100114432
			弁理士 中谷 寛昭
		(74) 代理人	100138416
			弁理士 北田 明
		(72) 発明者	青柳 誠司
			大阪府吹田市山手町3丁目3番35号 学
			校法人関西大学システム理工学部内
		(72) 発明者	鈴木 昌人
			大阪府吹田市山手町3丁目3番35号 学
			校法人関西大学システム理工学部内
			最終頁に続く

(54) 【発明の名称】 穿刺針、及び穿刺ユニット

(57) 【特許請求の範囲】

【請求項1】

皮膚に刺し込む針本体であって、先端部が先細りに形成され、内部に流体を流通させる流通路と、該針本体の少なくとも先端部に並設される複数の歯部とを有する針本体を備え、該針本体は、中心線に沿う方向に対して直交する方向で隣り合うように配置される複数の分割体を有し、該分割体は、前記中心線に沿う方向に延びる胴部と、該胴部の先端部から延出し且つ先細りに形成される刺部と、前記中心線に沿う方向に延び且つ前記流通路の一部を構成する流通路形成部とを有する穿刺針。

【請求項2】

前記流通路形成部は、前記胴部のみに形成され、前記刺部は、中実であり且つ先鋭に形成される請求項1に記載の穿刺針。

10

【請求項3】

前記流通路形成部は、前記胴部を貫通するように形成される流通孔を有する請求項2に記載の穿刺針。

【請求項4】

上記請求項1乃至請求項3の何れか一項に記載の穿刺針と、前記穿刺針の前記各分割体を前記針本体の中心線に沿う方向に動かす駆動装置とを備え、該駆動装置は、前記各分割体の少なくとも一つの分割体を他の分割体に対して相対的に進出させるように構成される穿刺ユニット。

【発明の詳細な説明】

20

【技術分野】**【0001】**

本発明は、人の皮膚に刺し込む穿刺針、及び該穿刺針を備える穿刺ユニットに関する。

【背景技術】**【0002】**

従来から、例えば、採血や、検査等を行う際に人の皮膚に刺し込んで血液を採取するための穿刺針が提供されている。

【0003】

そして、穿刺針には、人に与える痛みを抑えるように構成されたものがある。例えば、かかる穿刺針の一種として、筒状で先端部が先鋭に形成された針本体と、該針本体と同方向に伸びる一対の補助針であって、該針本体を介して並ぶ一対の補助針と、を備えるものがある。

10

【0004】

各補助針の先端部は、先細りに形成される。さらに、補助針は、少なくとも先端部から基端部に向けて並設される複数の突起部であって、針本体側とは反対側に向けて突出する複数の突起部を有する。

【0005】

この種の穿刺針を皮膚に刺し込むには、一対の補助針のうちの何れか一方の補助針を進出させるとともに針本体を後退させた後に、両方の補助針を後退させながら針本体を進出させ、さらに、何れか他方の補助針を進出させるとともに針本体を後退させた後に、再び両方の補助針を後退させながら針本体を進出させる動作を繰り返し行う。

20

【0006】

このようにすると、針本体を進出させるときに、両方の補助針を後退させることによって穿刺針の周囲の皮膚の変形を抑えることができるため、人に与える痛みを抑えながら針本体を皮膚内の目的の位置に向けて刺し込むことができ、該目的の位置に到達させた針本体を介して血液を採取することができる（例えば、特許文献1参照）。

【0007】

ところで、この種の穿刺針を製造するには、金型を用いた成形方法（例えば、注型法や、射出成型等）によって筒状の針本体と、一対の補助針とを一組にした成形物を成形することがある。

30

【0008】

しかしながら、中空である針本体と、該針本体の両側に配置され且つ複数の突起部を有する一対の補助針とを一組にした成形物を成形する場合、例えば、成形物を金型から取り外し難いことや、金型に流し込んだ樹脂が該金型内全体に行き渡り難いこと等が成形物の成形し難さ（すなわち、穿刺針の製造し難さ）につながることもある。そのため、上述の穿刺針には、容易に製造できるようにすることが求められている。

【先行技術文献】**【特許文献】****【0009】**

【特許文献1】特開2012-245028号公報

40

【発明の概要】**【発明が解決しようとする課題】****【0010】**

そこで、本発明は、斯かる実情に鑑み、容易に製造することができる穿刺針、及び穿刺ユニットを提供することを課題とする。

【課題を解決するための手段】**【0011】**

本発明に係る穿刺針は、皮膚に刺し込む針本体であって、先端部が先細りに形成され、内部に流体を流通させる流通路と、該針本体の少なくとも先端部に並設される複数の歯部とを有する針本体を備え、該針本体は、中心線に沿う方向に対して直交する方向で隣り合

50

うように配置される複数の分割体を有し、該分割体は、前記中心線に沿う方向に延びる胴部と、該胴部の先端部から延出し且つ先細りに形成される刺部と、前記中心線に沿う方向に延び且つ前記流路の一部を構成する流路形成部とを有する。

【0012】

かかる構成によれば、分割体の胴部は、流路の一部を構成する流路形成部を有するため、前記中心線に沿う方向に対して直交する方向で隣り合うようにそれぞれの分割体を配置すると、それぞれの分割体の流路形成部によって、針本体の流路が構成される。

【0013】

このように、上記構成の穿刺針は、中実である複数の分割体を組み合わせることで、内部に流路を有する針本体を構成するため、中空である針本体自体を成形することなく製造することができる。従って、上記構成の穿刺針は、容易に製造することができる。

10

【0014】

前記穿刺針において、前記流路形成部は、前記胴部のみ形成され、前記刺部は、中実であり且つ先鋭に形成されてもよい。

【0015】

かかる構成によれば、前記刺部が中実であり且つ先鋭に形成されるため、該刺部の鋭さを高めるとともに、該刺部の強度を高めることができる。従って、上記構成の穿刺針は、各分割体を皮膚に刺し込み易くすることによって、針本体が皮膚から受ける穿刺抵抗を抑えることができ、これにより、人に与える痛みを軽減することができる。

【0016】

20

さらに、前記穿刺針において、前記流路形成部は、前記胴部を貫通するように形成される流通孔を有するようにしてもよい。

【0017】

かかる構成によれば、針本体内に液体を流入させたり、針本体内から液体を流出させたりするための流通孔を胴部に形成することによって、流路形成部を胴部のみ形成するとともに、刺部を中実であり且つ先鋭に形成することができるため、刺部の鋭さや、強度を高めることができ、さらに、針本体の先端部を構成する刺部に歯部を形成し易くすることができる。

【0018】

本発明に係る穿刺ユニットは、上記何れかの穿刺針と、前記穿刺針の前記各分割体を前記針本体の中心線に沿う方向に動かす駆動装置とを備え、該駆動装置は、前記各分割体の少なくとも一つの分割体を他の分割体に対して相対的に進出させるように構成される。

30

【0019】

かかる構成によれば、駆動装置によって各分割体のうちの少なくとも一つの分割体を他の分割体に対して相対的に進出させるため、該少なくとも一つの分割体を皮膚に刺し込む際に、他の分割体の歯部に皮膚を引っ掛けて変形し難くすることができる。そのため、上記構成の穿刺ユニットは、皮膚に対する針本体（各分割体）の刺し込みに伴う皮膚の変形を抑えることによって、人に与える痛みを軽減することができる。

【発明の効果】

【0020】

40

以上のように、本発明の穿刺針、及び穿刺ユニットによれば、容易に製造することができるという優れた効果を奏し得る。

【図面の簡単な説明】

【0021】

【図1】図1は、本発明の一実施形態に係る穿刺針の斜視図である。

【図2】図2は、同実施形態に係る穿刺針の分解斜視図である。

【図3】図3(a)は、同実施形態に係る穿刺針の分割体を胴部の外周面側から見た図であり、図3(b)は、同実施形態に係る穿刺針の分割体を胴部の対向面側から見た図である。

【図4】図4は、同実施形態に係る穿刺針の先端部の拡大図である。

50

【図5】図5は、同実施形態に係る穿刺針を備える穿刺ユニットの概要図である。

【図6】図6は、同実施形態に係る穿刺ユニットの動作を説明する図であって、図6(a)は、二つの分割体のうちの一方の分割体を皮膚に刺し込んでいる状態の説明図であり、図6(b)は、二つの分割体のうちの他方の分割体を皮膚に刺し込んでいる状態の説明図であり、図6(c)は、二つの分割体のうちの一方の分割体を再び皮膚に刺し込んでいる状態の説明図である。

【図7】図7は、本発明の他の実施形態に係る穿刺針の斜視図である。

【図8】図8は、本発明の別の実施形態に係る穿刺針の背面図である。

【図9】図9は、本発明のさらに別の実施形態に係る穿刺針の背面図である。

【発明を実施するための形態】

10

【0022】

以下、本発明の一実施形態にかかる穿刺針、及び該穿刺針を備える穿刺ユニットについて、添付図面を参照して説明する。

【0023】

まず、穿刺針について説明する。図1に示すように、本実施形態に係る穿刺針1は、皮膚に刺し込む針本体2を備える。針本体2は、先端部が先細りに形成される。また、針本体2は、内部に流体を流通させる流通路20と、該針本体2の少なくとも先端部に並設される複数の歯部21とを有する。なお、本実施形態では、針本体2の中心線に沿う方向(中心線が延びる方向)を中心線方向として、以下の説明を行うこととする。

【0024】

20

本実施形態に係る針本体2において、流通路20は、前記中心線方向で針本体2の基端部から針本体2の先端部に向けて延びる。より具体的に説明すると、流通路20は、針本体2の基端部から、針本体2の長手方向における途中位置(基端部と先端部との間の位置)に亘って形成される。そのため、針本体2では、先端部が中実であり、該先端部よりも基端部側の部分が中空である。

【0025】

図2、及び図3(a)、図3(b)に示すように、針本体2は、前記中心線方向に対して直交する方向で組み合わされる複数の分割体3を有する。そのため、針本体2は、前記中心線方向に沿って前記流通路20を通るように分割されている。

【0026】

30

なお、本実施形態に係る針本体2は、二分割されている。そのため、針本体2は、二つの分割体3を有する。また、本実施形態に係る針本体2は、二つの分割体3のそれぞれに歯部21が形成されるようにして分割されている。

【0027】

分割体3は、前記中心線方向に延びる胴部30と、該胴部30の先端部(前記中心線方向における一方の端部)から延出し且つ先細りに形成される刺部31と、前記中心線に沿って延び且つ前記流通路20の一部を構成する流通路形成部32とを有する。なお、本実施形態に係る分割体3は、刺部31が針本体2の先端部に対応し、胴部30の基端部(前記中心線方向における他方の端部)が針本体2の基端部に対応する。

【0028】

40

胴部30は、別の前記胴部30に対向させる対向面300を有する。また、胴部30は、針本体2の外周の一部となる外周面を有する。さらに、胴部30は、対向面300に形成される溝部301を有する。そして、胴部30は、溝部301を貫通するように形成される流通孔302を有する。

【0029】

溝部301は、前記中心線方向(胴部30の長手方向)に延びる。また、溝部301は、前記中心線方向における胴部30の一端から他端に亘って形成される。そのため、本実施形態に係る分割体3では、胴部30の溝部301と、流通孔302とによって流通路形成部32が構成される。

【0030】

50

また、溝部 301 は、対向面 300 のうちの中央部（前記中心線方向における中央部）に形成される。そのため、胴部 30 の対向面 300 には、円弧状の凹面 300 a と、該凹面 300 a の周方向における両端に連続する合わせ面 300 b とが含まれる。

【0031】

本実施形態では、各胴部 30 の合わせ面 300 b 同士を互に対応させて配置すると、各胴部 30 の凹面 300 a（流路形成部 32 を構成する溝部 301）のそれぞれが協働して針本体 2 の流路 20 の一部を画定する。そして、各胴部 30 の凹面 300 a のそれぞれと、各胴部 30 の流通孔 302 のそれぞれとによって流路 20 全体が構成される。これにより、本実施形態に係る針本体 2 は、流体（血液）を外側から内部に取り込むように構成されている。

10

【0032】

流通孔 302 は、楕円状に形成される。流通孔 302 の長軸に沿う方向は、胴部 30 の長手方向に対応する。

【0033】

刺部 31 は、胴部 30 の先端部から延びるとともに、凹面 300 a の円弧中心を通り且つ胴部 30 の長手方向に沿って延びる軸線上に位置する一点に収束するように形成される。すなわち、刺部 31 は、頂点となる頂部 310 を有する。

【0034】

上述のように、穿刺針 1 では、複数の歯部 21 が針本体 2 の少なくとも先端部に並設され、さらに、刺部 31 が針本体 2 の先端部に対応し、前記中心線方向における胴部 30 の基端が針本体 2 の基端部に対応する。そのため、本実施形態における各分割体 3 では、刺部 31 に対して歯部 21 が並設されている。

20

【0035】

また、本実施形態では、上述のように、各分割体 3 のそれぞれに歯部 21 が形成されるようにして針本体 2 が分割されている。そのため、各分割体 3 の刺部 31 のそれぞれに対して歯部 21 が並設されている。

【0036】

各歯部 21 は、前記中心線方向において一列に並んでいる。さらに、各歯部 21 と、流通孔 302 とは、前記中心線方向において一列に並んでいる。

【0037】

図 4 に示すように、各歯部 21 は、刺部 31 の外面から突出する。また、各歯部 21 は、胴部 30 の基端側に傾くように形成される。より具体的に説明する。各歯部 21 は、刺部 31 の外面に繋がる基端から頂点に集まるようにして延出する。そして、各歯部 21 では、頂点の位置が基端の位置よりも胴部 30 の基端側にずれている。

30

【0038】

さらに、複数の歯部 21 のそれぞれは、刺部 31 の頂部 310 に近い位置に配置されているものほど、刺部 31 からの突出量が小さい。そのため、分割体 3 を皮膚に刺し込むと、複数の歯部 21 のうちの突出量が小さい歯部 21 から順番に皮膚に刺し込まれる。従って、各歯部 21 によって皮膚を徐々に引き裂くようにすることで、分割体 3 を皮膚に刺し込む（皮膚内で進行させる）際に、人に与える痛みを軽減することができる。

40

【0039】

本実施形態に係る穿刺針 1 は、以上の通りである。続いて、上記構成の穿刺針 1 を備える穿刺ユニットについて添付図面を参照して説明する。

【0040】

図 5 に示すように、穿刺ユニット 4 は、上述の穿刺針 1 と、穿刺針 1 の各分割体 3 を前記中心線方向に動かす駆動装置 5 とを備える。

【0041】

駆動装置 5 は、各分割体 3 のうちの少なくとも一つの分割体 3 を他の分割体 3 に対して相対的に進出させるように各分割体 3 を動かす。本実施形態に係る針本体 2 は、上述のように、二つの分割体 3 を有するため、駆動装置 5 は、二つの分割体 3 をそれぞれが交互に

50

進出するように動かす。

【0042】

本実施形態に係る駆動装置5は、各分割体3を針本体2の中心線に沿う方向において往復動させるように構成される。

【0043】

そのため、駆動装置5は、図6(a)、図6(b)、図6(c)に示すように、二つの分割体3のうちの何れか一方の分割体3を進出させつつ、他方の分割体3を後退させた後に、該一方の分割体3を後退させつつ、該他方の分割体3を進出させる動作を繰り返すように各分割体3を動かす。

【0044】

さらに、本実施形態に係る駆動装置5は、前記中心線方向に直交する方向において、各分割体3の刺部31のそれぞれの少なくとも一部が互いに隣り合う状態を維持しながら各分割体3を往復動させるように構成される。すなわち、駆動装置5は、各分割体3の刺部31の位置が前記中心線方向に直交する方向において完全に外れないようにしつつ、各分割体3を往復動させるように構成される。

【0045】

本実施形態に係る穿刺ユニット4は、以上の通りである。続いて、人の皮膚に対する穿刺針1の刺し込み方(本実施形態では、穿刺ユニット4に組み込まれた穿刺針1の刺し込み方)について添付図面を参照しつつ説明する。

【0046】

穿刺針1を皮膚に刺し込むにあたり、駆動装置5によって、各分割体3を往復動させる。より具体的に説明すると、駆動装置5によって、二つの分割体3のうちの何れか一方の分割体3を何れか他方の分割体3に対して相対的に進出させた後に、該他方の分割体3を該一方の分割体3に対して相対的に進出させるように各分割体3を動かす。

【0047】

まず、図6(a)に示すように、二つの分割体3のうちの一方の分割体3が皮膚に刺し込まれる。このとき、一方の分割体3の複数の歯部21は、刺部31からの突出量が小さい歯部21から順番に皮膚に刺し込まれるため、皮膚が各歯部21によって徐々に引き裂かれる。そのため、分割体3を皮膚に刺し込む(皮膚内で進行させる)際に、歯部21が人に与える痛みを軽減することができる。

【0048】

そして、図6(b)に示すように、一方の分割体3が皮膚に刺し込まれた状態で他方の分割体3を皮膚に刺し込む場合、一方の分割体3を後退させながら他方の分割体3を進行させる。

【0049】

このとき、一方の分割体3に形成される歯部21のアンカー効果によって、該一方の分割体3に形成される歯部21よりも他方の分割体3の歯部21を深く刺し込む。このようにすると、他方の分割体3の歯部21を皮膚に刺し込む際に、該他方の分割体3の歯部21の周囲の皮膚の変形(他方の分割体3の歯部21を刺し込む方向における変形)を一方の分割体3の歯部21の後退によって抑制することができる。

【0050】

すなわち、皮膚を一方の分割体3の歯部21に引っ掛けて変形し難くした状態で他方の分割体3を刺し込むことができる。上述のように、各歯部21が胴部30の先端部から胴部30の基端部に向けて傾斜するように延出するため、各歯部21には、皮膚が引っ掛かり易い。

【0051】

そして、図6(c)に示すように、一方の分割体3をさらに皮膚に刺し込む場合は、該一方の分割体3を皮膚内で進行させつつ、他方の分割体3を後退させる。この場合、皮膚を他方の歯部21に引っ掛けて変形し難くした状態で一方の分割体3を刺し込むことができる。

10

20

30

40

50

【0052】

従って、穿刺ユニット4では、皮膚に対する針本体2（各分割体3）の刺し込みに伴う皮膚の変形を抑えることによって、人に与える痛みを軽減することができる。

【0053】

そして、穿刺の目的が採血である場合（すなわち、穿刺する対象物内の流体を吸い出す場合）、各分割体3が皮膚内の目的の位置（この場合、血管）に到達すると、毛細管現象によって、各胴部30の流通孔302から各胴部30の溝部301の間に血液が入り込み、針本体2の基端部側（各胴部30の基端部側）から該血液が採取される。

【0054】

なお、穿刺針1は、毛細管現象によって各胴部30の流通孔302から各胴部30の溝部301の間に血液が入り込むようにしてもよいし、例えば、流路20内に対して吸引力を作用させることによって、各胴部30の流通孔302から各胴部30の溝部301の間に血液が吸い込まれるようにしてもよい。

【0055】

その一方で、穿刺の目的が人体に対する薬剤の投与する場合（すなわち、穿刺する対象物内に流体を注入する場合）、各胴部30の基端部側（針本体2の基端部側）から流路20内に供給された薬剤が流通孔302を通じて針本体2の外部に流出し、これにより、該薬剤が人体に投与される。

【0056】

以上のように、本実施形態に係る穿刺針1では、分割体3が流路20の一部を構成する流路形成部32を有するため、前記中心線方向に対して直交する方向において隣り合うように分割体3を配置すると、それぞれの分割体3の流路形成部32によって、針本体2の流路20が構成される。

【0057】

このように、穿刺針1は、中実である複数の分割体3を組み合わせることで、内部に流路20を有する針本体2を構成するため、中空である針本体2自体を成形することなく製造することができる。従って、穿刺針1は、容易に製造することができるという優れた効果を奏し得る。

【0058】

また、本実施形態に係る針本体2は、前記中心線方向に沿って前記流路20を通るように分割されるため、該針本体2を構成する分割体3には、中空となる部分がない（なお、本実施形態においては、逆テーパーとなる部分もない）。そのため、金型を用いた成形方法（例えば、注型法や、射出成型等）によって分割体3が成形される場合、該分割体3が金型から取り外し易くなり、穿刺針1の製造をより容易にすることができる。また、金型に流し込んだ樹脂を該金型内全体に行き渡らせ易くすることによって、穿刺針1の製造をより容易にすることもできる。

【0059】

そして、穿刺針1は、各分割体3が同一形状であるため、複数種の金型を準備することなく、針本体2を構成するための分割体3を成形することができる。従って、穿刺針1は、製造コストを低減することもできる。

【0060】

また、穿刺針1では、刺部31が中実であり且つ先鋭に形成されるため、該刺部31の鋭さを高めるとともに、該刺部31の強度を高めることができる。従って、穿刺針1は、各分割体3を皮膚に刺し込み易くすることによって、針本体2が皮膚から受ける穿刺抵抗を抑えることができ、これにより、人に与える痛みを軽減することができる。

【0061】

本実施形態に係る穿刺針1では、針本体2内に液体を流入させたり、針本体2内から液体を流出させたりするための流通孔302を胴部30に形成することによって、流路形成部32を胴部30のみに形成するとともに、刺部31を中実であり且つ先鋭に形成することができるため、刺部31の鋭さや、強度を高めることができ、さらに、針本体2の先

10

20

30

40

50

端部を構成する刺部 3 1 に歯部 2 1 を形成し易くすることができる。

【 0 0 6 2 】

さらに、複数の歯部 2 1 のそれぞれは、刺部 3 1 の頂部 3 1 0 に近い位置に配置されるものほど、刺部 3 1 からの突出量が小さいため、分割体 3 を皮膚に刺し込むと、複数の歯部 2 1 のうちの突出量が小さい歯部 2 1 から順番に皮膚に刺し込まれる。従って、各歯部 2 1 によって皮膚を徐々に引き裂くようにすることで、分割体 3 を皮膚に刺し込む（皮膚内で進行させる）際に、人に与える痛みを軽減することができる。

【 0 0 6 3 】

そして、穿刺針 1 を備える穿刺ユニット 4 では、駆動装置 5 によって各分割体 3 のうちの少なくとも一つの分割体 3 を他の分割体 3 に対して相対的に進出させるため、各分割体 3 のうちの少なくとも一つの分割体 3 を皮膚に刺し込む際に、他の分割体 3 の歯部 2 1 に皮膚を引っ掛けて変形し難くすることができる。そのため、穿刺ユニット 4 は、皮膚に対する針本体 2（各分割体 3）の刺し込みに伴う皮膚の変形を抑えることによって、人に与える痛みを軽減することができる。

【 0 0 6 4 】

さらに、本実施形態に係る駆動装置 5 は、二つの分割体 3 のうちの何れか一方の分割体 3 を進出させつつ、何れか他方の分割体を後退させた後に、該二つの分割体 3 のうちの何れか一方の分割体 3 を後退させつつ、何れか他方の分割体を進出させる動作を繰り返し行う。そのため、穿刺針 1 は、針本体 2 を皮膚に刺し込んで目的の位置に到達させるまでの間において、皮膚に対する針本体 2（各分割体）の刺し込みに伴う皮膚の変形を抑えること

【 0 0 6 5 】

尚、本発明の穿刺針 1、及び穿刺ユニット 4 は、上記実施形態に限定されるものではなく、本発明の要旨を逸脱しない範囲内において種々変更を加え得ることは勿論である。

【 0 0 6 6 】

上記実施形態において、針本体 2 は、流体（血液）を外側から内部に取り込むように構成されていたが、この構成に限定されない。例えば、針本体 2 は、流体を先端部から内部に取り込むように構成されていてもよい。

【 0 0 6 7 】

すなわち、針本体 2 の流通路 2 0 は、針本体 2 の中心線に沿う方向で針本体 2 の基端部から針本体 2 の先端部に向けて延びていたが、例えば、図 7 に示すように、針本体 2 の先端部から基端部に亘って貫通していてもよい。すなわち、分割体 3 では、流通路形成部 3 2 が胴部 3 0 と、刺部 3 1 とに亘って形成されていてもよい。但し、流通路形成部 3 2 が胴部 3 0 のみに形成されている方が刺部 3 1 の強度を高め易い。

【 0 0 6 8 】

上記実施形態において、針本体 2 は、二つに分割されるが、この構成に限定されない。例えば、針本体 2 は、三分割されていてもよいし、四分割されていてもよい。なお、針本体 2 が等分又は略等分されていれば、同形状の各分割体 3 を成形することによって、穿刺針 1 を製造することができるため、穿刺針 1 を製造し易くすることができる。また、針本体 2 が三分割されたり、四分割される場合、前記中心線方向を中心とする周方向において各分割体 3 が隣り合うように配置してもよい。

【 0 0 6 9 】

上記実施形態において、特に言及しなかったが、流通孔 3 0 2 を介して各胴部 3 0 の凹面 3 0 0 a の間に入り込んだ流体（血液）が各胴部 3 0 の合わせ面 3 0 0 b の間から漏れなければ、各胴部 3 0 の合わせ面 3 0 0 b の間には、僅かな隙間が生じていてもよい。

【 0 0 7 0 】

上記実施形態において、複数の歯部 2 1 は、刺部 3 1 のみに形成されていたが、この構成に限定されない、例えば、複数の歯部 2 1 には、刺部 3 1 に形成される歯部 2 1 と、胴部 3 0 に形成される歯部 2 1 とが含まれていてもよい。

【 0 0 7 1 】

上記実施形態において、複数の歯部 2 1 は、胴部 3 0 の長手方向に沿って一列に並べて配置されていたが、この構成に限定されない。例えば、複数の歯部 2 1 は、胴部 3 0 の長手方向に沿う二つ以上の列に並べて配置されてもよい。

【 0 0 7 2 】

上記実施形態において、特に言及しなかったが、図 8 に示すように、各分割体 3 は、対向面 3 0 0 (合わせ面 3 0 0 b) に形成される案内構造 3 3 であって、隣り合う胴部 3 0 同士を接続し且つ針本体 2 の中心線に沿う方向に胴部 3 0 を案内する案内構造 3 3 を有していてもよい。

【 0 0 7 3 】

この場合、案内構造 3 3 は、二つの合わせ面 3 0 0 b のうちの何れか一方の合わせ面 3 0 0 b に形成される嵌込部 3 3 0 と、二つの合わせ面 3 0 0 b のうちの何れか他方の合わせ面 3 0 0 b に形成される被嵌合部 3 3 1 であって、該嵌込部 3 3 0 と嵌り合う被嵌合部 3 3 1 とを有する。

10

【 0 0 7 4 】

嵌込部 3 3 0 は、一方の合わせ面 3 0 0 b から膨出するように形成される。そして、被嵌合部 3 3 1 は、他方の合わせ面 3 0 0 b 上で開口する凹状に形成される。また、被嵌合部 3 3 1 は、胴部 3 0 の長手方向に沿って延びる。

【 0 0 7 5 】

そのため、各分割体 3 が案内構造 3 3 を備える場合、隣り合う分割体 3 の胴部 3 0 の嵌込部 3 3 0 と、被嵌合部 3 3 1 とが互いに嵌り合うと、隣り合う分割体 3 同士が離れることを防ぎつつ、各分割体 3 を針本体 2 の中心線に沿う方向で移動させることができるようになる。

20

【 0 0 7 6 】

また、嵌込部 3 3 0 が一方の合わせ面 3 0 0 b から膨出するように形成されると、該嵌込部 3 3 0 が合わせ面 3 0 0 b における被嵌合部 3 3 1 の開口を画定する部分に引っ掛かるため、隣り合う分割体 3 同士が離れることをより確実に防ぐことができる。

【 0 0 7 7 】

これにより、流路 2 0 内に供給された薬剤等の液体の外部への流出が防がれるため、流路 2 0 内からの液漏れが防止される。さらに、図 8 に示す穿刺針 1 は、各分割体 3 が同一形状であるため、複数種の金型を準備することなく、針本体 2 を構成するための分割体 3 を成形することができる。従って、図 8 に示す穿刺針 1 は、製造コストを低減することもできる。

30

【 0 0 7 8 】

なお、案内構造 3 3 は、図 9 に示すように、二つの分割体 3 のうちの何れか一方の分割体 3 に形成される被ガイド部 3 3 2 と、二つの分割体 3 のうちの何れか他方の分割体 3 に形成され且つ該被ガイド部 3 3 2 を前記中心線方向において案内するガイド部 3 3 3 とを有していてもよい。

【 0 0 7 9 】

なお、図 9 に示す案内構造 3 3 において、被ガイド部 3 3 2 は、一方の分割体 3 の各合わせ面 3 0 0 b から溝部 3 0 1 内に延出する一对の延出部 3 3 2 a を有する。一对の延出部 3 3 2 a の先端部は、前記他方の分割体 3 側になるにつれて互いの間隔が広がるように傾斜する(すなわち、テーパ状に形成される)。そのため、一对の延出部 3 3 2 a のそれぞれは、他方の分割体 3 に向けて形成される傾斜面(以下、第一の傾斜面とする) 3 3 2 b を有する。

40

【 0 0 8 0 】

そして、ガイド部 3 3 3 は、他方の分割体 3 の各合わせ面 3 0 0 b から溝部 3 0 1 内に延出する一对の突出部 3 3 3 a と、該突出部 3 3 3 a から前記一方の分割体 3 に向かって延びる一对の掛止部 3 3 3 b とを有する。

【 0 0 8 1 】

各掛止部 3 3 3 b における先端部の外面は、基端側(突出部 3 3 3 a)になるにつれて

50

外方に広がるように傾斜する。そのため、各掛止部 3 3 3 b は、先端部に形成される傾斜面（以下、第二の傾斜面とする）3 3 3 c を有する。

【 0 0 8 2 】

図 9 に示す穿刺針 1 では、延出部 3 3 2 a の第一の傾斜面 3 3 2 b と、掛止部 3 3 3 b の第二の傾斜面 3 3 3 c とを互いに当接させ、さらに、各分割体 3 を互いに接近させると、延出部 3 3 2 a の第一の傾斜面 3 3 2 b に沿って一対の掛止部 3 3 3 b が互いに接近するように撓むため、被ガイド部 3 3 2 と、ガイド部 3 3 3 とを容易に嵌め合わせることができる。

【 0 0 8 3 】

上記実施形態において、特に言及しなかったが、穿刺ユニット 4 は、駆動装置 5 による各分割体 3 の動作を制御するための制御部を備えていてもよい。制御部は、駆動装置 5 に一体的に組み込まれるものであってもよいし、駆動装置 5 とは別体であってもよい。

10

【 0 0 8 4 】

上記実施形態において、駆動装置 5 は、二つの分割体 3 のうちの何れか一方の分割体 3 を進出させつつ、二つの分割体 3 のうちの何れか他方の分割体 3 を後退させた後に、前記一方の分割体 3 を後退させつつ、前記他方の分割体 3 を進出させる動作を繰り返し行うように各分割体 3 を動かしていたが、この構成に限定されない。

【 0 0 8 5 】

例えば、駆動装置 5 は、二つの分割体 3 のうちの何れか一方の分割体 3 の動きを停止した状態で、二つの分割体 3 のうちの何れか他方の分割体 3 を進出させた後に、該他方の分割体 3 の動きを停止した状態で、該一方の分割体 3 を進出させてもよい。なお、針本体 2 が三つ以上の分割体 3 を有する場合は、複数の分割体 3 の少なくとも一つの分割体 3 を進出させるときに、他の分割体 3 の動きを停止させていてもよい。

20

【 0 0 8 6 】

この場合においても、各分割体 3 のうちの何れか一つの分割体 3 を皮膚に刺し込む際に、皮膚を何れか他方の分割体 3 の歯部 2 1 に引っ掛けて変形し難くすることができるため、皮膚に対する針本体 2（各分割体 3）の刺し込みに伴う皮膚の変形を抑えることによって、人に与える痛みを軽減することができる。

【 0 0 8 7 】

このように、駆動装置 5 は、進出させる分割体 3 の皮膚に対する刺し込み量が増えていれば、他の分割体 3（進出させる分割体 3 以外の分割体 3）を後退させてもよいし、他方の分割体 3 の動きを停止させていてもよい。すなわち、駆動装置 5 は、各分割体 3 のうちの少なくとも一つの分割体 3 を他の分割体 3 に対して相対的に進出させるように構成されていればよい。

30

【 0 0 8 8 】

上記実施形態において、駆動装置 5 は、針本体 2 の中心線に沿う方向で各分割体 3 の刺部 3 1 のそれぞれの少なくとも一部が対応する状態を保ちながら各分割体 3 を往復動させるように構成されていたが、各分割体 3 の刺部 3 1 は、針本体 2 の流通路 2 0 内の流体が外部に漏れなければ、互いの位置が外れてもよい。

【 0 0 8 9 】

上記実施形態において、各分割体 3 は、同一形状であったが、これに限定されるものではない。例えば、各分割体 3 は、中空となる部分がなければ、互いに異なる形状であってもよい。但し、製造コストを低減するうえでは、各分割体 3 を同一形状とすることが好ましい。

40

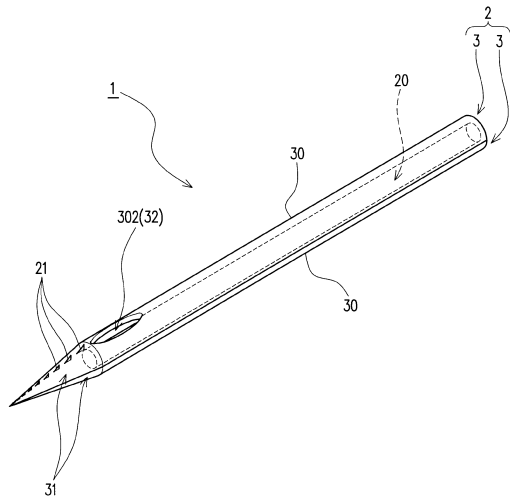
【符号の説明】

【 0 0 9 0 】

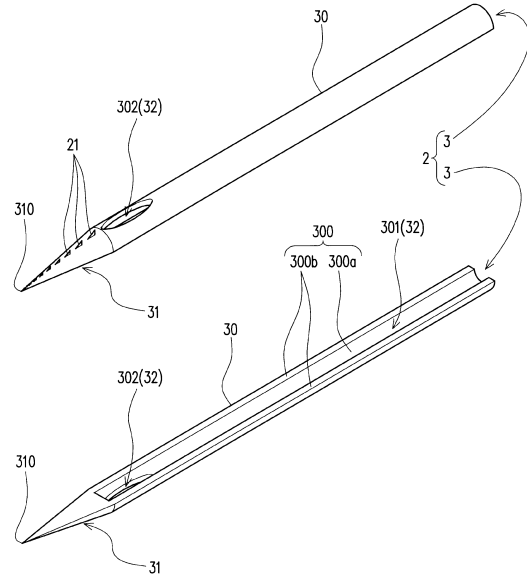
1 ... 穿刺針、2 ... 針本体、3 ... 分割体、4 ... 穿刺ユニット、5 ... 駆動装置、2 0 ... 流通路、2 1 ... 歯部、3 0 ... 胴部、3 1 ... 刺部、3 2 ... 流通路形成部、3 3 ... 案内構造、3 0 0 ... 対向面、3 0 0 a ... 凹面、3 0 0 b ... 面、3 0 1 ... 溝部、3 0 2 ... 流通孔、3 1 0 ... 頂部、3 3 0 ... 嵌込部、3 3 1 ... 被嵌合部、3 3 2 ... 被ガイド部、3 3 3 ... ガイド部

50

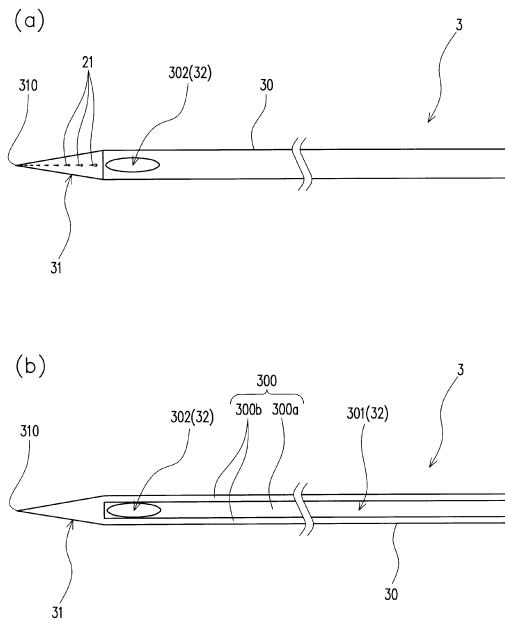
【 図 1 】



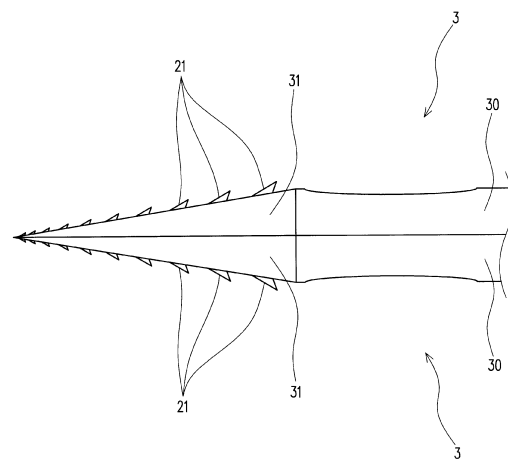
【 図 2 】



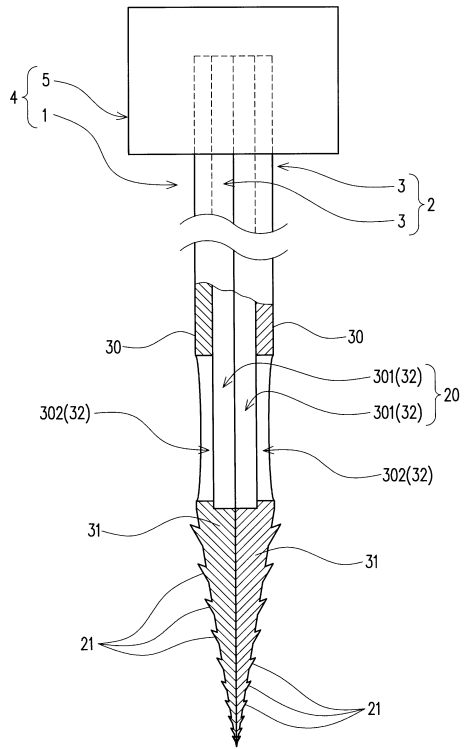
【 図 3 】



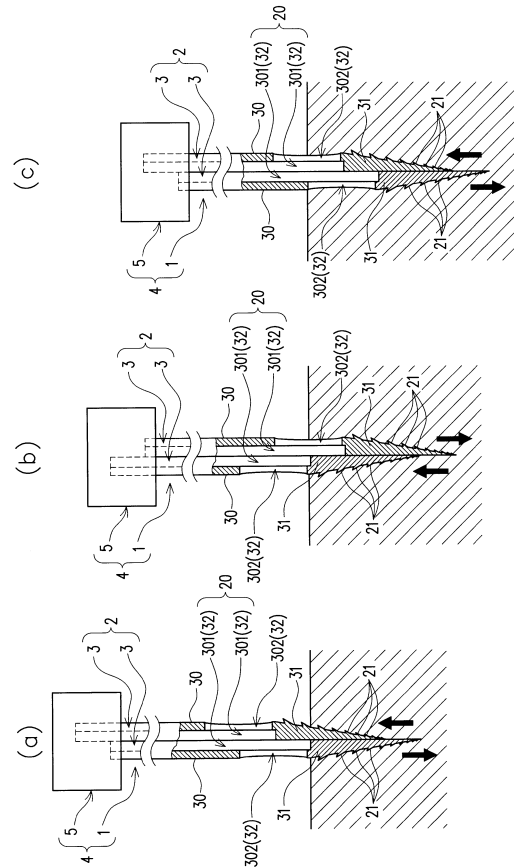
【 図 4 】



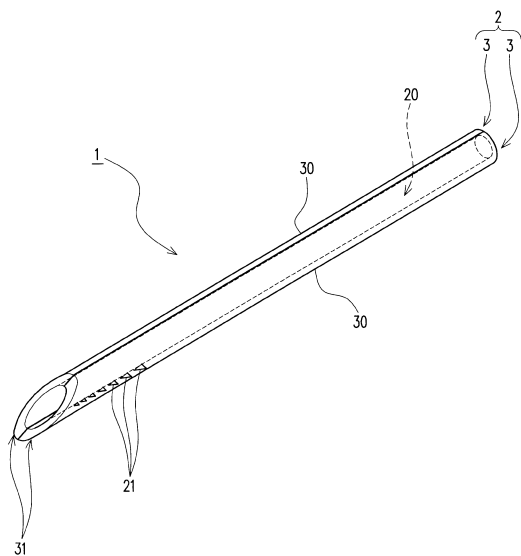
【 図 5 】



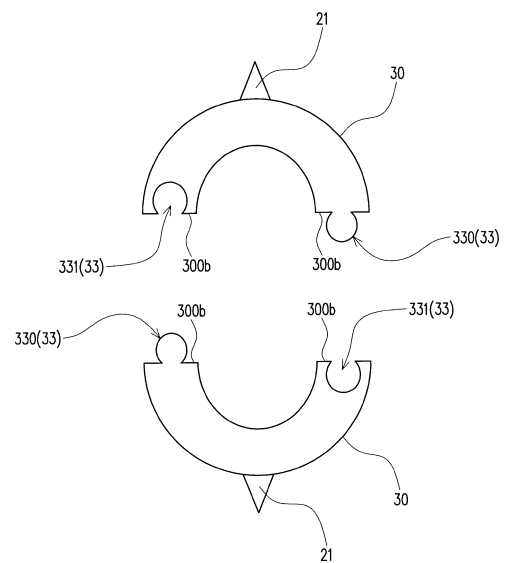
【 図 6 】



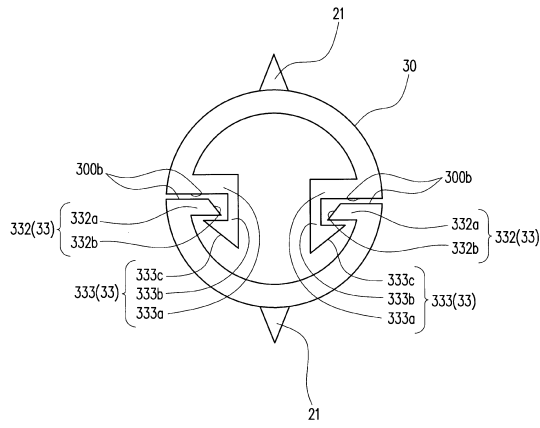
【 図 7 】



【 図 8 】



【 図 9 】



フロントページの続き

- (72)発明者 芳賀 善九
福岡県直方市頓野 2 8 7 株式会社メイホー内
- (72)発明者 都 博之
福岡県直方市頓野 2 8 7 株式会社メイホー内

審査官 松本 隆彦

- (56)参考文献 特開 2 0 1 2 - 2 4 5 0 2 8 (J P , A)
米国特許第 0 6 1 3 9 5 6 2 (U S , A)
特開平 0 8 - 1 6 8 4 7 8 (J P , A)
特開 2 0 0 7 - 1 8 5 8 2 5 (J P , A)
特開平 0 5 - 3 1 7 3 2 4 (J P , A)
澤 貴裕ら, 光造形装置による蚊の口針を3次的に模擬したマイクロニードルの作製, 日本機械学会ロボティクス・メカトロニクス講演会論文集, 2 0 1 5 年 5 月 1 7 日, 2015, 1P1-R05

(58)調査した分野(Int.Cl., DB名)

A 6 1 B 5 / 1 5 1
A 6 1 M 5 / 1 5 8
A 6 1 M 5 / 4 2
J S T P l u s / J M E D P l u s / J S T 7 5 8 0 (J D r e a m I I I)