

(19) 日本国特許庁(JP)

(12) 特許公報(B2)

(11) 特許番号

特許第6785401号  
(P6785401)

(45) 発行日 令和2年11月18日(2020.11.18)

(24) 登録日 令和2年10月29日(2020.10.29)

(51) Int. Cl. F 1  
**FO3B 1/00 (2006.01)** FO3B 1/00 Z  
**FO3B 11/00 (2006.01)** FO3B 11/00 F

請求項の数 6 (全 8 頁)

<p>(21) 出願番号 特願2016-225869 (P2016-225869)                  (22) 出願日 平成28年11月21日(2016.11.21)                  (65) 公開番号 特開2018-84147 (P2018-84147A)                  (43) 公開日 平成30年5月31日(2018.5.31)                  審査請求日 令和1年9月27日(2019.9.27)</p>	<p>(73) 特許権者 504180239                  国立大学法人信州大学                  長野県松本市旭三丁目1番1号                  (72) 発明者 飯尾 昭一郎                  長野県長野市若里四丁目17番1号 国立                  大学法人信州大学工学部内                   審査官 大瀬 円                   (56) 参考文献 実公昭35-12810 (JP, Y1)                   特開昭59-196976 (JP, A)                   特開平8-144923 (JP, A)                   最終頁に続く</p>
--	--

(54) 【発明の名称】 衝動タービン装置

(57) 【特許請求の範囲】

【請求項1】

液体を輸送するパイプラインの中途に、密閉空間を構成するケーシングを設け、前記ケーシング内に前記液体の吐出流により回転する羽根車を設けた衝動タービン装置であって、

前記ケーシングの上流側に流入管、下流側に流出管を連結し、

前記流入管と前記流出管との間に、前記ケーシングをバイパスする配置に、前記ケーシング内で滞留する液体を前記流出管へ強制的に排出させる負圧発生手段を設け、

前記負圧発生手段と、前記流入管、前記流出管、前記ケーシングをそれぞれ連絡する流路として、

前記流入管と前記負圧発生手段とを連絡し、前記流入管から分流される液体を前記負圧発生手段に流入させる第1の補助流路と、

前記負圧発生手段と前記流出管とを連絡し、前記負圧発生手段から排出される液体を前記流出管へ流下させる第2の補助流路と、

前記ケーシングと前記負圧発生手段とを連絡し、前記ケーシング内に滞留する液体を前記負圧発生手段に排出させる第3の補助流路と、

を設けたことを特徴とする衝動タービン装置。

【請求項2】

前記流入管と前記第1の補助流路との分岐位置よりもそれぞれ下流側において、前記流入管に、前記ケーシングに流入する流量を調整する第1の流量調整バルブを設け、前記第

1の補助流路に、前記負圧発生手段に流入する流量を調整する第2の流量調整バルブを設けたことを特徴とする請求項1記載の衝動タービン装置。

【請求項3】

前記流入管に連通して前記ケーシング内に延出し、前記羽根車に向け前記液体を吐出する吐出管が設けられていることを特徴とする請求項1または2記載の衝動タービン装置。

【請求項4】

前記負圧発生手段が、エジェクタあるいはエジェクタ・ポンプであることを特徴とする請求項1～3のいずれか一項記載の衝動タービン装置。

【請求項5】

前記羽根車に連繋して発電装置が設けられていることを特徴とする請求項1～4のいずれか一項記載の衝動タービン装置。

10

【請求項6】

前記パイプラインが、上水を輸送するパイプラインであることを特徴とする請求項1～5のいずれか一項記載の衝動タービン装置。

【発明の詳細な説明】

【技術分野】

【0001】

本発明は衝動タービン装置に関し、より詳細には流路の中間に設けた閉鎖空間内で運転する衝動タービン装置に関する。

【背景技術】

20

【0002】

環境問題、エネルギー問題の観点から、再生可能エネルギーの普及が進められている。再生可能エネルギーのなかでも水力はエネルギー密度が高いこと、比較的安定していることから、今後の普及拡大においてベースロードとしての期待が高い。しかしながら、先進国においては大規模水力開発の余地はなく、小規模分散型の水力開発に移行している状況にある。この場合、開発規模が小容量となるほどイニシャルコストや維持管理コストの削減が経済性の観点から重要となり、土木工事の削減、機器構造の簡素化などの工夫がなされている。

【0003】

小規模水力発電では農業用水路や砂防堰堤、上下水道等の遊休落差を利用するものがあるが、上水道を利用した発電は、既存のパイプラインが利用でき、除塵の必要がないことからコスト面で有利である。上水道網は国土全体に普及しており、流量と落差が得やすい丘陵地帯にある都市部では上水道発電が普及している。一方、山間部を有する自治体には高落差、小流量地点が多く存在する。このような地点では、浄水場から配水池の間の余剰圧力を減圧弁によって熱や振動、騒音として大気中に放散することで減圧している。したがって、減圧弁をタービンに置き換えるあるいは減圧弁の上流にタービンを設置することにより、余剰圧力エネルギーを電力あるいは動力として回収することが可能である。

30

【0004】

一般に、極低比速度地点ではペルトン水車やターゴインパルス水車に代表される衝動タービンが用いられるが、これらのタービンは空気中で回転する羽根車のバケット部にノズルからの高速噴流を衝突させることで水のエネルギーを動力として回収する、あるいは動力で発電機を駆動することで発電する（特許文献1～3、非特許文献1等）。

40

【先行技術文献】

【特許文献】

【0005】

【特許文献1】特開2003-74453号公報

【特許文献2】特開2000-54943号公報

【特許文献3】特開平3-225080号公報

【非特許文献】

【0006】

50

【非特許文献1】D.Phommachanh, J.Kurokawa, Y.Choi, N.Nakalima, JSME international journal. Ser. B, Fluids and thermal engineering 49(2), pp.482-489(2006).

【発明の概要】

【発明が解決しようとする課題】

【0007】

上述したように、高落差、小流量地点における発電には衝動水車が多く用いられるが、一部を大気開放としたケーシング内の空間でランナを回転させる従来の方法は、外部からの雑菌の混入や塩素濃度の低下など衛生上の問題があり、上水道などでは適用できない場合がある。そこで、それらの問題を防止する方法として、水中で水車を運転する方法、あるいは空気中でも外部と接触を絶った閉鎖された流路内で水車を運転する方法が考えられる。水中で水車を運転する方法としては、複数台の反動タービンを直列に並べて落差を分担する方式がある。一方で、衝動タービンを水中で運転させた場合には効率が空気中での運転時の1/4程度まで低下するという問題がある。

10

本発明は上述した課題を解消すべくなされたものであり、上水道のような、高落差、小流量の極低比速度地点における発電等に効率的に利用することができる衝動タービン装置を提供することを目的とする。

【課題を解決するための手段】

【0008】

本発明に係る衝動タービン装置は、液体を輸送するパイプラインの中途に、密閉空間を構成するケーシングを設け、前記ケーシング内に前記液体の吐出流により回転する羽根車を設けた衝動タービン装置であって、

20

前記ケーシングの上流側に流入管、下流側に流出管を連結し、前記流入管と前記流出管との間に、前記ケーシングをバイパスする配置に、前記ケーシング内で滞留する液体を前記流出管へ強制的に排出させる負圧発生手段を設け、前記負圧発生手段と、前記流入管、前記流出管、前記ケーシングをそれぞれ連絡する流路として、前記流入管と前記負圧発生手段とを連絡し、前記流入管から分流される液体を前記負圧発生手段に流入させる第1の補助流路と、前記負圧発生手段と前記流出管とを連絡し、前記負圧発生手段から排出される液体を前記流出管へ流下させる第2の補助流路と、前記ケーシングと前記負圧発生手段とを連絡し、前記ケーシング内に滞留する液体を前記負圧発生手段に排出させる第3の補助流路と、を設けたことを特徴とする。

30

なお、本発明に係る衝動タービン装置は、上水道等の水を利用して駆動する場合に限らず、外界に曝露されることを抑制する必要がある液体を輸送するパイプラインに設置して使用することも可能である。

【0009】

また、前記流入管と前記第1の補助流路との分岐位置よりもそれぞれ下流側において、前記流入管に、前記ケーシングに流入する流量を調整する第1の流量調整バルブを設け、前記第1の補助流路に、前記負圧発生手段に流入する流量を調整する第2の流量調整バルブを設けることにより、ケーシング内に滞留する液体の量を調整して羽根車の運転効率を調整することができる。

また、前記流入管に連通して前記ケーシング内に延出し、前記羽根車に向け前記液体を吐出する吐出管を設けることにより、羽根車に吐出させる吐出流体を調整して効率的に羽根車を運転させることができる。

40

前記負圧発生手段としては、エジェクタあるいはエジェクタ・ポンプを使用することができる。

前記羽根車に連繋して発電装置を設けることにより、衝動タービン装置を発電に利用することができる。

また、衝動タービン装置を上水を輸送するパイプラインに設置することにより、雑菌の混入や塩素の散逸を防止しながら運転することができる。

50

## 【発明の効果】

## 【0010】

本発明に係る衝動タービン装置は、上水道のような外界への曝露を抑制する必要がある液体のパイプラインに設置することができ、かつ高落差、小流量の極低比速度地点における発電等に効率的に利用することができる。

## 【図面の簡単な説明】

## 【0011】

【図1】衝動タービン装置の構成を示す断面図である。

## 【発明を実施するための形態】

## 【0012】

図1は本発明に係る衝動タービン装置の構成例を示す。本発明に係る衝動タービン装置は、上水道を利用して発電する場合に限るものではないが、以下では、上水道を利用する例として説明する。

図1に示すように、衝動タービン装置は、水道本管等のパイプラインの中途に設置するケーシング10と、ケーシング10内に設置する羽根車12とを備える。ケーシング10はパイプラインの中途に羽根車12を回転させる密閉空間を構成するために設けている。

ケーシング10の上流側（水が流入する側）に、ケーシング10内に連通して流入管14を連結し、ケーシング10の下流側（水が流出する側）にケーシング10内に連通して流出管16を連結する。

## 【0013】

流入管14の先端はケーシング10の内部に延出し、羽根車12に水を噴射する吐出管14aとして形成される。

衝動タービンについては、衝動タービン装置の設置位置における条件により、羽根車に噴射される流量や流速等が異なるから、設置位置における流量や流速等にしがって、衝動タービンが最も効率的に運転されるように、羽根車12の設計（大きさ、ブレードの数、ブレードの形状等）や、吐出管14a（ノズル）等の設計を行う。衝動タービンについては、流量、流速等に基づいて最も効率的な運転ができる衝動タービンの設計について、さまざまに分析されており、これらの分析結果に基づいて羽根車を設計することができる。

## 【0014】

パイプラインの中途に閉鎖空間を構成するケーシング10を設置している理由は、液体によって充填されている流路内に気体で満たされた空間を形成し、この空間内で衝動タービンを回転させるようにするためである。衝動タービンを液体中（水中）で回転させることも考えられるが、衝動タービンのエネルギー変換効率は、水中での運転では30%程度、空気中での運転では90%程度と大きく異なるから、空気中で運転させることによって効率的な運転を可能にすることができる。

## 【0015】

上水道の落差を利用して衝動タービンを運転する場合の問題として、上水を外界に曝露させると雑菌の混入や、塩素が散逸するといった問題があり、上水を輸送する際には、流体を外界に曝露させないようにして輸送しなければならない。ケーシング10により閉鎖空間を構成する方法であれば、上水が外界に曝露されることはなく、雑菌の混入や塩素の散逸といった問題を回避することができる。

## 【0016】

ケーシング10内の空気中で羽根車12が回転するようにするためには、ケーシング10の内部が水によって満たされないようにしなければならない。羽根車12が完全に空気中で回転するようにするには、図1に示すように、ケーシング10の底に滞留する水（水面）と羽根車12（羽根部分）とを離間させる必要がある。

したがって、まず、流出管16をケーシング10の底部に連結し、ケーシング10内の水位ができるだけ低位となるようにする。また、流入管14からは定常的に水が流入するから、流出管16を太径に設計して、ケーシング10からの水の流出が阻害されないよう

10

20

30

40

50

にすることも考えられる。

【0017】

本実施形態の衝動タービン装置では、配管構造に加えて、ケーシング10内の水位を積極的に低位に保持する方法として、流入管14と流出管16との間にケーシング10をバイパスする配置にケーシング10内で滞留する水を流出管16へ強制的(積極的)に排出させる負圧発生手段を設ける構成を採用している。すなわち、流入管14、流出管16、ケーシング10との間に、第1の補助流路22a、第2の補助流路22b、第3の補助流路22cを介して負圧発生手段としてのエジェクタ20を設置した。なお、負圧発生手段はエジェクタにかえてエジェクタ・ポンプを使用することができる。

第1の補助流路22aは流入管14とエジェクタ20とを連絡する流路、第2の補助流路22bはエジェクタ20と流出管16とを連絡する流路、第3の補助流路22cは、ケーシング10とエジェクタ20とを連絡する流路である。

また、流入管14と第1の補助流路22aとに、それぞれ、第1の流量調整バルブ24aと第2の流量調整バルブ24bを設置する。

【0018】

エジェクタ20を利用してケーシング10内の滞留水を流出管16へ向けて排出させる作用は、第1の補助流路22aからエジェクタ20に高速で上水を流入させ、負圧作用を利用して滞留水を排出させる作用による。この負圧作用は、エジェクタ20に流入させる水の流速と流量による。

したがって、第2の流量調整バルブ24bを調整してエジェクタ20の排水作用の強弱を調整すること、併せて、第1の流量調整バルブ24aによりケーシング10に流入させる水量を調整することにより、ケーシング10内に滞留する水の量を調整することができる。

【0019】

なお、第1の補助流路22a、第2の補助流路22b、第3の補助流路22cとエジェクタ20とから構成される流路から流出管16に排出される水は、流入管14から部分的に分流させた水であり、この分流水は羽根車12を回転させる作用には直接的には寄与しない。しかしながら、この分流水はケーシング10内の滞留水の量を調整する、という作用を介して、間接的に羽根車12の運転効率を向上させる作用をなしている。

分流水は補助流路を介してすべて流出管16に流下し、補助流路とケーシング10を含めた全体装置は、外界から遮蔽された閉鎖空間に維持されている。したがって、負圧作用を生じさせる補助流路を設けることによっても、前述した水が外界に曝露されない条件は満足されている。

【0020】

上水道の落差を利用して衝動タービンを運転する場合、上水道が敷設されている地理的条件等によって、衝動タービン装置を設置した場所での上水道の流量や流速はまちまちである。本実施形態の衝動タービン装置では、第1の流量調整バルブ24aや第2の流量調整バルブ24bを調整することで、ケーシング10内に滞留する水の量を調整することができ、ケーシング10内で羽根車12と滞留水とが接触しないように、ケーシング10内に滞留する水の量を調整することにより、効率的に衝動タービンを運転することができる。エジェクタ20を用いて積極的に排水作用を調節できるようにした構成は、衝動タービンによる運転効率を向上させる上で効果的である。

【0021】

また、エジェクタ20を利用してケーシング20内の滞留水の量を調整する方法は、水の圧力エネルギーのみを駆動源とするものであり、コンプレッサや真空装置といった別の設備を要しないという利点もある。

すなわち、本実施形態の衝動タービン装置は、ケーシング10内で羽根車12を回転する作用についても、ケーシング10内の滞留水の水位を調整して、ケーシング10内で効率的に羽根車12が回転されるように調節する作用についても、上水道の流水のエネルギーを利用して駆動されており、完全に無電源で駆動される構成となる。

10

20

30

40

50

## 【 0 0 2 2 】

また、ケーシング 1 0、羽根車 1 2、エジェクタ 2 0 等はきわめて簡素な構成からなるから、安価で堅牢な衝動タービン装置として提供することができる。

また、衝動タービン装置は小型装置として構成することが可能であり、一つのパイプラインに設置する場合も、必要な間隔をあけて複数台設置して使用するといったことが可能である。

## 【 0 0 2 3 】

なお、上記実施形態では衝動タービン装置を上水道の落差を利用して衝動タービンを運転する例として説明したが、本発明に係る衝動タービン装置は外界から遮断した形態で液体を輸送するパイプラインに設置することができるものであり、上水道に限らず外界への漏洩が問題となる流体を輸送するパイプライン等についても設置することができる。

10

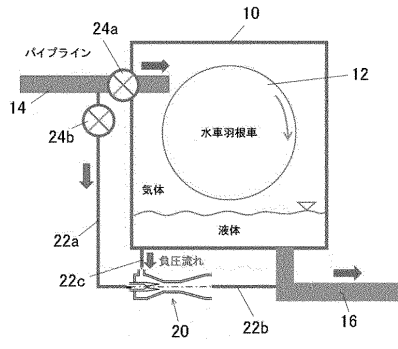
## 【 符号の説明 】

## 【 0 0 2 4 】

- 1 0 ケーシング
- 1 2 羽根車
- 1 4 流入管
- 1 4 a 吐出管
- 1 6 流出管
- 2 0 エジェクタ
- 2 2 a 第 1 の補助流路
- 2 2 b 第 2 の補助流路
- 2 2 c 第 3 の補助流路
- 2 4 a 第 1 の流量調整バルブ
- 2 4 b 第 2 の流量調整バルブ

20

【図1】



フロントページの続き

(58)調査した分野(Int.Cl., DB名)

F 0 3 B 1 / 0 0

F 0 3 B 1 1 / 0 0