

(19) 日本国特許庁(JP)

(12) 特許公報(B2)

(11) 特許番号

特許第6493962号
(P6493962)

(45) 発行日 平成31年4月3日(2019.4.3)

(24) 登録日 平成31年3月15日(2019.3.15)

(51) Int. Cl.	F 1
F 1 5 B 21/06 (2006.01)	F 1 5 B 21/06
F 1 5 B 15/14 (2006.01)	F 1 5 B 15/14 3 4 5 Z
F 1 6 F 9/46 (2006.01)	F 1 5 B 15/14 3 8 0 Z
B 2 5 J 19/00 (2006.01)	F 1 6 F 9/46
	B 2 5 J 19/00 A

請求項の数 2 (全 12 頁)

(21) 出願番号 特願2015-18069 (P2015-18069)
 (22) 出願日 平成27年2月2日(2015.2.2)
 (65) 公開番号 特開2016-142320 (P2016-142320A)
 (43) 公開日 平成28年8月8日(2016.8.8)
 審査請求日 平成30年1月26日(2018.1.26)

(73) 特許権者 899000068
 学校法人早稲田大学
 東京都新宿区戸塚町1丁目104番地
 (74) 代理人 100114524
 弁理士 榎本 英俊
 (72) 発明者 菅野 重樹
 東京都新宿区戸塚町1丁目104番地 学
 校法人早稲田大学内
 (72) 発明者 亀▲崎▼ 允啓
 東京都新宿区戸塚町1丁目104番地 学
 校法人早稲田大学内
 (72) 発明者 アギーレ ゴンザロ
 東京都新宿区戸塚町1丁目104番地 学
 校法人早稲田大学内

最終頁に続く

(54) 【発明の名称】 コンプライアントアクチュエータ

(57) 【特許請求の範囲】

【請求項1】

外力に応じた柔軟な駆動を可能にするコンプライアントアクチュエータにおいて、
作動流体の圧力により駆動力を発生させる流体圧シリンダと、当該流体圧シリンダに前記作動流体を供給する流体供給手段と、前記流体圧シリンダの作動及び前記流体供給手段による前記流体圧シリンダへの前記作動流体の供給を制御する制御手段とを備え、
前記流体圧シリンダは、中空のシリンダチューブと、当該シリンダチューブの内部空間を移動可能に設けられ、当該移動によって前記駆動力を発生させるピストンとを備え、
前記シリンダチューブの前記内部空間は、前記ピストンにより第1及び第2のチャンバに仕切られ、これら各チャンバには、作用する磁界の強さに応じて粘性が変化する磁性流体が前記作動流体として収容され、
前記ピストンは、前記第1及び第2のチャンバを連通する連通流路と、当該連通流路の内部に磁界を発生させる磁界発生手段とを備え、
前記流体供給手段は、前記第1及び第2のチャンバの何れか一方に前記磁性流体を供給可能に設けられ、
前記制御手段では、前記流体供給手段により前記各チャンバ内に供給される前記磁性流体の流量制御と、前記連通流路内に発生する磁界の強さを変化させるように制御することにより、前記磁性流体の粘性を変化させ、前記連通流路を通過する前記磁性流体の流量調整を行う磁界制御とを複数のパターンで行うことにより、外力の作用状況に応じて異なるバリエーションのコンプライアンス性能を有するように前記ピストンの駆動状態を変化さ

10

20

せ、

前記制御手段では、前記磁性流体が前記連通路の通過を不能にする閉塞状態と、前記磁性流体が前記連通路の通過を許容する解放状態との間で切り換え可能になるように、前記磁界制御を行って、前記磁性流体の粘性を調整し、

前記制御手段では、所望とする前記ピストンの駆動状態に応じ、前記閉塞状態において、前記流体供給手段による前記各チャンバ内への前記磁性流体の供給を停止する受動保持モードと、前記流体供給手段による前記各チャンバ内への前記磁性流体の供給を行うクローズドピストンモードとを選択可能に設けられ、

前記受動保持モードでは、摩擦力を考慮し、予め設定された外力の想定値、若しくは、前記ピストンに伝達される作用外力の大きさに応じて、外力に抗して前記閉塞状態にするための前記磁性流体の最低限の粘度が得られるように、前記磁界制御がなされ、

前記クローズドピストンモードでは、前記ピストンが予め設定された目標速度で移動するように前記流量制御がなされるとともに、前記ピストンの移動により外部に伝達される前記駆動力が予め設定された所望の大きさになるように前記磁界制御がなされることを特徴とするコンプライアントアクチュエータ。

【請求項2】

外力に応じた柔軟な駆動を可能にするコンプライアントアクチュエータにおいて、

作動流体の圧力により駆動力を発生させる流体圧シリンダと、当該流体圧シリンダに前記作動流体を供給する流体供給手段と、前記流体圧シリンダの作動及び前記流体供給手段による前記流体圧シリンダへの前記作動流体の供給を制御する制御手段とを備え、

前記流体圧シリンダは、中空のシリンダチューブと、当該シリンダチューブの内部空間を移動可能に設けられ、当該移動によって前記駆動力を発生させるピストンとを備え、

前記シリンダチューブの前記内部空間は、前記ピストンにより第1及び第2のチャンバに仕切られ、これら各チャンバには、作用する磁界の強さに応じて粘性が変化する磁性流体が前記作動流体として収容され、

前記ピストンは、前記第1及び第2のチャンバを連通する連通路と、当該連通路の内部に磁界を発生させる磁界発生手段とを備え、

前記流体供給手段は、前記第1及び第2のチャンバの何れか一方に前記磁性流体を供給可能に設けられ、

前記制御手段では、前記流体供給手段により前記各チャンバ内に供給される前記磁性流体の流量制御と、前記連通路内に発生する磁界の強さを変化させるように制御することにより、前記磁性流体の粘性を変化させ、前記連通路を通過する前記磁性流体の流量調整を行う磁界制御とを複数のパターンで行うことにより、外力の作用状況に応じて異なるバリエーションのコンプライアンス性能を有するように前記ピストンの駆動状態を変化させ、

前記制御手段では、前記磁性流体が前記連通路の通過を不能にする閉塞状態と、前記磁性流体が前記連通路の通過を許容する解放状態との間で切り換え可能になるように、前記磁界制御を行って、前記磁性流体の粘性を調整し、

前記制御手段では、所望とする前記ピストンの駆動状態に応じ、前記解放状態において、前記流体供給手段による前記各チャンバ内への前記磁性流体の供給を停止する受動バックドライブモードと、前記流体供給手段による前記各チャンバ内への前記磁性流体の供給を行うオープンピストンモード若しくはエクストラフローモードとを選択可能に設けられ、

前記受動バックドライブモードでは、前記磁界を発生させず、或いは、外力の大きさに応じて前記磁界制御することで、外力による前記ピストンの移動を許容し、

前記オープンピストンモードでは、前記駆動力の作用方向と反対方向の外力が前記ピストンに作用したときに、当該外力の大きさを考慮して、前記駆動力を変更可能に前記流量制御と前記磁界制御が行われ、

前記エクストラフローモードでは、前記駆動力の作用方向と同一方向の外力が前記ピストンに作用したときに、前記作用方向の後側となる何れか一方の前記チャンバ内の前記磁

10

20

30

40

50

性流体の不足分を何れか他方の前記チャンバ内の前記磁性流体で速やかに補充されるように、前記磁界制御が行われることを特徴とするコンプライアントアクチュエータ。

【発明の詳細な説明】

【技術分野】

【0001】

本発明は、外力に応じた柔軟な駆動を可能にするコンプライアントアクチュエータに関する。

【背景技術】

【0002】

人間の生活空間で共存するヒューマノイドロボットや介護支援用ロボット、或いは手術支援ロボット等は、その動作中に人間との間で予期しない衝突や接触が発生した際に、これら状況を考慮した駆動を行うコンプライアンス性能（柔軟性）が要求される。従来では、当該コンプライアンス性能を確保するために、サーボシステムが適用されたアクチュエータが用いられている（例えば、特許文献1等参照）。

【先行技術文献】

【特許文献】

【0003】

【特許文献1】特開2013-212564号公報

【発明の概要】

【発明が解決しようとする課題】

【0004】

しかしながら、前記サーボシステムにあっては、システムの複雑性や、制御器固有の周波数応答の限界により、突然の衝撃的入力への対応が不十分である。そこで、人間と共存するロボットに対しては、予期しない外力の付与に対して迅速に応答可能な柔軟性を有する新たなアクチュエータが要請されている。

【0005】

本発明は、このような不都合に着目して案出されたものであり、その目的は、応答時間の短縮化を図るとともに、比較的簡易な構成で柔軟性を発揮させることができるコンプライアントアクチュエータを提供することにある。

【課題を解決するための手段】

【0006】

前記目的を達成するため、本発明は、主として、外力に応じた柔軟な駆動を可能にするコンプライアントアクチュエータにおいて、作動流体の圧力により駆動力を発生させる流体圧シリンダと、当該流体圧シリンダに前記作動流体を供給する流体供給手段と、前記流体圧シリンダの作動及び前記流体供給手段による前記流体圧シリンダへの前記作動流体の供給を制御する制御手段とを備え、前記流体圧シリンダは、中空のシリンダチューブと、当該シリンダチューブの内部空間を移動可能に設けられ、当該移動によって前記駆動力を発生させるピストンとを備え、前記シリンダチューブの前記内部空間は、前記ピストンにより第1及び第2のチャンバに仕切られ、これら各チャンバには、作用する磁界の強さに応じて粘性が変化する磁性流体が前記作動流体として収容され、前記ピストンは、前記第1及び第2のチャンバを連通する連通流路と、当該連通流路の内部に磁界を発生させる磁界発生手段とを備え、前記流体供給手段は、前記第1及び第2のチャンバの何れか一方に前記磁性流体を供給可能に設けられ、前記制御手段では、前記流体供給手段により前記各チャンバ内に供給される前記磁性流体の流量制御を行うとともに、前記連通流路内に発生する磁界を制御することにより、前記磁性流体の粘性を変化させ、前記連通流路を通過する前記磁性流体の流量調整を行うことで、前記ピストンの駆動状態を変化させる、という構成を採っている。

【発明の効果】

【0007】

10

20

30

40

50

本発明によれば、連通流路内の磁界制御によって、連通流路内の磁性流体の粘性を可変にすることができ、第1及び第2のチャンバ間を流れる磁性流体の流量を調整することができる。加えて、流体供給手段による第1若しくは第2のチャンバへの磁性流体の供給流量の制御も行われるため、様々なバリエーションの柔軟性をアクチュエータに発揮させることができる。この際、第1及び第2のチャンバ間を流れる磁性流体の流量は、連通流路内の磁界制御により行われるため、複雑な制御回路、流体回路、バルブ等の機器を多く設ける必要がないため、比較的簡単な構成で、駆動の柔軟性を発揮させることができる。また、本発明によれば、アクチュエータの駆動特性を変化させるために、磁界の付与による磁性流体の粘性変化が利用されるため、バックドライバブル性能の向上、低出力慣性、高い操作帯域幅、トルク - 質量比の向上、応答時間の短縮化、及び、出力トルクの正確な制御性等の種々の特性をアクチュエータに保有させることができ、人間の生活空間で共存するロボット等のアクチュエータとして好適となる。

10

【図面の簡単な説明】

【0008】

【図1】本実施形態に係るコンプライアントアクチュエータの概略構成図。

【図2】図1のA - A線に沿う方向におけるピストンの断面図。

【図3】MRプラグの概略斜視図。

【図4】電磁石コアの概略斜視図。

【発明を実施するための形態】

【0009】

20

以下、本発明の実施形態について図面を参照しながら説明する。

【0010】

図1には、本実施形態に係るコンプライアントアクチュエータ（以下、単に「アクチュエータ」と称する）の概略構成図が示されている。この図において、アクチュエータ10は、外力に応じた柔軟な駆動を可能にするアクチュエータであって、作動流体の圧力により駆動力を発生させる流体圧シリンダ11と、流体圧シリンダ11に前記作動流体を供給する流体供給手段12と、流体圧シリンダ11の作動を制御するとともに、流体供給手段12から流体圧シリンダ11への前記作動流体の供給を制御する制御手段13とを備えている。

【0011】

30

前記作動流体としては、作用する磁界の強さに応じて粘性（粘度）が変化する磁性流体（MR流体）が利用される。この磁性流体は、表面が界面活性剤で覆われた高濃縮の強磁性を有する磁性粒子等を水若しくは油中に分散させる機能性流体の一種であり、当該磁性粒子が磁界の影響下で拘束されることで、液体の見かけ上の粘性を変えるようになっている。なお、特に限定されるものではないが、本実施形態では、磁性流体として、非磁化状態での最小抵抗力を低減するため、前記磁性粒子の直径を約130nmとし、当該磁性粒子の濃度を15%としたナノMR流体が用いられている。

【0012】

前記流体圧シリンダ11は、中空のシリンダチューブ15と、シリンダチューブ15の図1中左右両端側を閉塞するように取り付けられた第1及び第2のキャップ16, 17と、シリンダチューブ15の内部空間15Aを移動可能に配置され、当該移動によって前記駆動力を発生させるピストン19と、ピストン19から図1中右方に延びて外部に突き抜けるように配置されるとともに、ピストン19の移動に伴ってシリンダチューブ19の内部空間15Aの内外方向（図1中左右方向）に進退可能なピストンロッド20とを備えている。

40

【0013】

前記シリンダチューブ15は、円筒状をなし、その内部空間15Aは、ピストン19により、その図1中左右両側に位置する2つの空間に仕切られ、これら2つの空間は、それぞれ磁性流体が充填された第1及び第2のチャンバ22, 23となっている。

【0014】

50

図1中左端側に位置する第1のキャップ16には、ピストン19の同図中左方に位置する第1のチャンバ22から外部に解放する第1のポート25が形成されている。この第1のポート25は、前記流体供給手段12に繋がっており、流体供給手段12の作動によって、第1のチャンバ22に対する磁性流体の供給若しくは排出が可能となっている。また、第1のキャップ16には、外部への空気抜きのためのブリードポート26が設けられ、当該ブリードポート26は、第1のポート25の途中から分岐して外部に解放するように形成されている。なお、空気抜きを行わないときには、図示しないキャップ等によりブリードポート26が閉塞される。

【0015】

図1中右端側に位置する第2のキャップ17には、ピストン19の同図中右方に位置する第2のチャンバ23から外部に解放する第2のポート27が形成されている。この第2のポート27も、流体供給手段12に繋がっており、流体供給手段12の作動によって、第2のチャンバ23に対する磁性流体の供給若しくは排出が可能となっている。また、第2のキャップ17には、同図中左右方向に貫通する貫通穴29が形成されており、ピストン19から延びるピストンロッド20の先端側20Aが、第2のキャップ17の図1中右端から外部に突出するようになっている。

【0016】

前記ピストン19は、シリンダチューブ15の内径とほぼ同一の外径を有する円柱状に形成され、シリンダチューブ15の内部空間15Aを図1中左右方向に移動可能となるように配置されている。なお、図示省略しているが、シリンダチューブ15の内周面とピストン19の外周面との間には、これらの間の磁性流体の通過を阻止するために、シール材やリング類が介装されている。

【0017】

このピストン19は、図2にも示されるように、その外周部分を構成し、非磁性材料によりほぼ円筒状に形成されたアウターハウジング31と、アウターハウジング31の内部空間で周方向に沿って等間隔となる4箇所には設けられたMRプラグ33と、各MRプラグ33の間に配置され、周囲に磁界を発生させる磁界発生手段を構成する電磁石34と、図示省略したセンサ類とからなる。

【0018】

前記MRプラグ33は、図1及び図2に示されるように、第1及び第2のチャンバ22、23を連通して、これらチャンバ22、23間の磁性流体の流路となる連通流路36と、連通流路36を形成するプラグ本体37とからなる。なお、本実施形態では、MRプラグ33を4箇所に設けているが、本発明はこれに限定されず、1若しくは複数箇所に設ける構成としても良い。

【0019】

このプラグ本体37は、図2及び図3に示されるように、円筒の断面形状に対し周方向180度間隔の2箇所を凹状の薄肉状に切り欠いたような外形をなしている。すなわち、プラグ本体37は、薄肉部分となる凹溝42と、当該凹溝42の周囲の円周面部分43とを備えている。ここで、凹溝42の形成部分42Aは磁性体で形成される一方、円周面部分43は非磁性体で形成されている。

【0020】

前記電磁石34は、図2に示されるように、前記連通流路36内に磁界を発生可能に配置され、パーマロイ等の高い透磁率を有する材料の金属からなる電磁石コア45と、電磁石コア45に巻回されたコイル46とからなる。

【0021】

前記電磁石コア45は、図4にも示されるように、円筒形状の一部にほぼ相当する形状をなす磁石本体48と、磁石本体48の両端面に固定され、プラグ本体37の凹溝42に嵌め込まれる部位となる板状部材49とからなる。

【0022】

前記コイル46は、図4に記載されていないが、磁石本体48に対し、図4中上下方向

10

20

30

40

50

に何重にも巻回されており、流体圧シリンダ 1 1 の外部に配置された図示しない電力供給装置から外部電力が供給される。そして、コイル 4 6 が通電すると、連通路路 3 6 の内部に磁界が発生することになる。

【 0 0 2 3 】

以上の構成の電磁石 3 4 は、4 箇所 MR プラグ 3 3 の各凹溝 4 2 間にそれぞれ装着されるとともに、凹溝 4 2 の形成部分 4 2 A が磁性体で形成されていることから、各連通路路 3 6 を挟んでトロイダルコイルのように配置される。このような電磁石 3 4 の配置に加え、アウターハウジング 3 1 とプラグ本体 3 7 の円周面部分 4 3 が非磁性体で形成されていることから、連通路路 3 6 に磁場を効率的に集中させることが可能になる。

【 0 0 2 4 】

ピストン 1 9 に設けられた前記センサ類は、図示省略しているが、連通路路 3 6 に生じた磁界の大きさを検出可能なホール効果センサ等の磁気センサと、ピストン 1 9 の位置を検出可能な位置センサ等からなる。

【 0 0 2 5 】

前記ピストンロッド 2 0 は、図 1 及び図 2 に示されるように、MR プラグ 3 3 及び電磁石 3 4 よりも径方向内側となるピストン 1 9 の中心部分を貫通した状態で、当該ピストン 1 9 に相対移動不能に固定されている。なお、ピストンロッド 2 0 の内部には、コイル 4 6 や前記センサ類に接続されたケーブルを収容するケーブル収容部 5 1 が形成されている。ピストンロッド 2 0 は、ピストン 1 9 がシリンダチューブ 1 5 の内部空間 1 5 A を移動すると、当該移動に伴って、その内部空間 1 5 A の内外方向に進退するように移動する。そして、ピストンロッド 2 0 の移動に伴って、その先端側 2 0 A に接続された部材等（図示省略）に対して、アクチュエータ 1 0 の出力となる駆動力を付与するようになっている。ここで、ピストンロッドの先端側 2 0 A には、図示省略しているが、作用する外力等を検出するための力センサが設けられている。

【 0 0 2 6 】

以上のように構成された流体圧シリンダ 1 1 では、電磁石 3 4 への電流供給によって連通路路 3 6 内に磁場が生成されると、その強さに応じて連通路路 3 6 を通過する磁性流体の粘度が変化する。すなわち、磁性流体は、磁界が強いほど、粘性が高くなって剪断応力が増大し、連通路路 3 6 の通過が妨げられる。従って、磁界の強さを調節することで、連通路路 3 6 を通過する磁性流体の流量、流速を調節することができる。特に、磁性流体は、所定値を越える強さの磁界が発生すると、このときの磁性流体の粘度により、連通路路 3 6 内の磁性流体の通過を阻止する性質のものが利用される。従って、所定値を越える強さの磁界が発生すると、連通路路 3 6 が、あたかも弁で閉塞されたかのような閉塞状態になり、第 1 及び第 2 のチャンバ 2 2 , 2 3 の間での磁性流体の移動が無くなる。なお、このときの磁界の強さは、磁性流体の性能や種類等によって定められる。従って、連通路路 3 6 は、磁界制御によって、磁性流体の通過を許容する解放状態と、当該通過を不能にする閉塞状態との切り換えが可能であり、通過する磁性流体の流量や流速の調整も可能な可変流量弁として機能することになる。

【 0 0 2 7 】

前記流体供給手段 1 2 は、図示省略しているが、流体圧シリンダ 1 1 の第 1 及び第 2 のポート 2 5 , 2 7 に繋がる管路と、当該管路の途中に適宜配置されたバルブ類と、管路内に磁性流体を供給するポンプユニットと、流体圧シリンダ 1 1 に供給される磁性流体の流量を検出する流量センサと、第 1 及び第 2 のポート 2 5 , 2 7 の差圧を検出する圧力センサ等を含んで構成されている。前記ポンプユニットやバルブ類の作動は、前記制御手段 1 3 によって制御され、この制御に基づき、ポンプユニットが駆動すると、第 1 若しくは第 2 のポート 2 5 , 2 7 の何れか一方から、磁性流体が流体圧シリンダ 1 1 の一方のチャンバ 2 2 , 2 3 に供給され、他方のチャンバ 2 2 , 2 3 の磁性流体が、第 1 若しくは第 2 のポート 2 5 , 2 7 の何れか他方を通じて流体圧シリンダ 1 1 の外部に排出される。また、前記ポンプユニットが停止しているときは、外部から流体圧シリンダ 1 1 への磁性流体の流入がなされないことになる。

10

20

30

40

50

【 0 0 2 8 】

前記制御手段 1 3 では、予め要求される本アクチュエータの性能や仕様と、前述した各センサからの検出結果に基づいて、流体供給手段 1 2 の前記ポンプユニットの作動が制御され、流体圧シリンダ 1 1 に供給される磁性流体の流量調整がされる。それに加えて、制御手段 1 3 では、電磁石 3 4 で発生させる磁界の強さを变化させるように磁界制御が行われ、連通路 3 6 を通過する磁性流体に対し、粘性を变化させて流量や流速が調整される。

【 0 0 2 9 】

この制御手段 1 3 では、以下に詳述する各モードに応じ、流体供給手段 1 2 から流体圧シリンダ 1 1 に供給される磁性流体の流量制御と、電磁石 3 4 への供給電流の調整による連通路 3 6 内の磁界制御とがなされる。前記モードとしては、受動保持モード、受動バックドライブモード、クローズドピストンモード、オープンピストンモード、エクストラフローモードがある。次に、これらモードについて説明する。

【 0 0 3 0 】

1) 受動保持モード

このモードでは、流体供給手段 1 2 による流体圧シリンダ 1 1 への磁性流体の供給を行わずに、ピストン 1 9 を同一の位置に保持する。すなわち、このモードでは、連通路 3 6 が、磁性流体の通過を不能にする閉塞状態となるように、電磁石 3 4 に供給される電流を調整して磁界の強さを所定値に制御することで、外部からの磁性流体の供給を行わずに、ピストン 1 9 を同一の位置に保持する。このモードにおいては、外力がピストンロッド 2 0 に作用した場合、その作用方向に応じて、ピストン 1 9 を介して第 1 若しくは第 2 のチャンバ 2 2 , 2 3 が圧縮され、圧縮された側のチャンバ 2 2 , 2 3 に存在する磁性流体は、連通路 3 6 を通じて反対側のチャンバ 2 2 , 2 3 に流れようとする。ところが、このときの磁性流体は、磁界の制御による粘度の増加によって、連通路 3 6 内を流れない状態になっているとともに、流体圧シリンダ 1 1 に外部から磁性流体が供給されないため、第 1 及び第 2 のチャンバ 2 2 , 2 3 は、それぞれ磁性流体の流出入が行われない独立した状態となり、ピストン 1 9 が同一の位置に保持される。なお、このモードが選択されると、摩擦力を考慮し、予め設定された外力の想定値、若しくは、前記力センサによって検出されるピストンロッド 2 0 への作用外力の大きさに応じて、磁界制御が行われる。すなわち、このモードでは、これら外力に抗して連通路 3 6 を閉塞状態にするための磁性流体の最低限の粘度が得られるように、当該粘度調整がなされ、電磁石 3 4 への供給電流を必要最小限とすることができる。

【 0 0 3 1 】

このモードによれば、アクチュエータ 1 0 の駆動力が発生していない状態で、当該駆動力の伝達部分であるピストンロッド 2 0 に衝撃力等の外力が突然作用したときでも、当該ピストンロッド 2 0 を一定位置に保持し、不測の動作をしてしまう等の事態を回避することができ、人間とのインタラクションの安全性確保が期待できる。また、流体供給手段 1 2 を作動させない状態であるため、ピストンロッド 2 0 の一定位置の保持を省エネルギーで行うことができる。

【 0 0 3 2 】

2) 受動バックドライブモード

このモードでは、流体供給手段 1 2 による流体圧シリンダ 1 1 への磁性流体の供給を行わずに、連通路 3 6 を磁性流体が流れるようにして、外力によるピストン 1 9 の移動を許容する。すなわち、このモードでは、連通路 3 6 が、磁性流体の通過を許容する解放状態となるように、磁界を発生させず、或いは、外力の大きさに応じて電磁石 3 4 に供給される電流を調整することで、磁性流体が外力に対して降伏して流れを許容する粘度となるように、磁界制御される。従って、このモードでは、外力がピストンロッド 2 0 に作用した場合、その作用方向に応じて、ピストン 1 9 を介して第 1 若しくは第 2 のチャンバ 2 2 , 2 3 が圧縮され、圧縮された側のチャンバ 2 2 , 2 3 の磁性流体は、連通路 3 6 を通じて反対側のチャンバ 2 2 , 2 3 に流れることで、外力の作用方向へのピストン 1 9 の

移動が許容される。

【 0 0 3 3 】

3) クローズドピストンモード

このモードでは、流体供給手段 1 2 による流体圧シリンダ 1 1 への磁性流体の供給が行われるとともに、受動保持モードと同様に、連通路路 3 6 内に磁界を発生させて連通路路 3 6 を閉塞状態とし、連通路路 3 6 を介した第 1 及び第 2 のチャンバ 2 2 , 2 3 間の磁性流体の移動が阻止される。すなわち、このモードでは、流体供給手段 1 2 から第 1 若しくは第 2 の何れか一方のチャンバ 2 2 , 2 3 への磁性流体の供給により、ピストン 1 9 が何れか他方のチャンバ 2 2 , 2 3 の方向に移動する。このモードでのピストン 1 9 の移動速度は、使用目的や使用状態に応じて予め設定された目標速度になるように、前記位置センサ、前記流量センサの検出値に基づき、制御手段 1 3 により、流体供給手段 1 2 からの磁性流体の供給流量が制御される。また、このモードでは、ピストンロッド 2 0 から外部に伝達される駆動力が、使用目的や使用状態に応じて予め設定された所望の大きさとなるように、前記力センサ、前記磁気センサの検出値に基づき、制御手段 1 3 により、連通路路 3 6 内に発生する磁界の強さも制御される。すなわち、連通路路 3 6 内を通過する磁性流体の流量がゼロとなる磁界の強さの範囲において、磁界が強い程、連通路路 3 6 内の磁性流体の剪断応力が大きくなり、流体供給手段 1 2 から磁性流体が供給される加圧側のチャンバ 2 2 , 2 3 内の圧力が増大し、前記駆動力が大きくなる。

10

【 0 0 3 4 】

このモードによれば、制御手段 1 3 により、流体供給手段 1 2 からの磁性流体の供給流量と、連通路路 3 6 内に発生する磁界の強さとが制御されることにより、アクチュエータ 1 0 の駆動速度と駆動力との組み合わせを自由に設定でき、例えば、ピストンロッドをゆっくりと力強く動かししたり、逆に、早く柔らかく動かししたり等、柔軟性を可変にしたアクチュエータ 1 0 の様々な挙動を実現可能になる。なお、柔軟性挙動が求められる場合には、ピストンロッド 2 0 への予期しない接触時の安全性確保の観点から、後述するオープンピストンモードに迅速に移行できるように、連通路路 3 6 を通過する磁性流体の流量をゼロとする最低限の磁界の強さにすると良い。一方、アクチュエータ 1 0 を動力として、建築物の解体、瓦礫撤去、金属の鋳造や打撃を行うような場合、すなわち、アクチュエータ 1 0 が高い衝撃を受けても所望の駆動力を得られるような硬い挙動が求められる場合には、連通路路 3 6 を通過する磁性流体の流量をゼロとする最大限の磁界の強さにすると良い。

20

30

【 0 0 3 5 】

4) オープンピストンモード

このモードでは、流体供給手段 1 2 による流体圧シリンダ 1 1 への磁性流体の供給が行われるとともに、連通路路 3 6 を磁性流体が移動できるように、連通路路 3 6 内の磁界の強さが制御される。このモードでは、流体供給手段 1 2 からの磁性流体の供給により、ピストンロッド 2 0 から所望の駆動力が出力されている状態で、当該ピストンロッド 2 0 に駆動力の作用方向と反対方向の外力が作用した場合に、当該外力の大きさを考慮して、前記駆動力を柔軟に変更する機能を有する。すなわち、このモードには、外力の大きさに応じた次のサブモードが存在する。当該サブモードは、前記駆動力の作用方向と逆方向にピストン 1 9 を移動させる能動引きと、ピストン 1 9 の移動を行わない能動保持と、前記駆動力の作用方向と同一方向にピストン 1 9 を移動させる能動押しとからなる。これらサブモードは、ピストン 1 9 の摩擦力を考慮した上で、外力を検出する前記力センサ等の検出値に基づき、流体供給手段 1 2 からの流量制御と、連通路路 3 6 内の磁界制御とが行われる。前記能動引きでは、外力の作用方向にピストン 1 9 を移動させるように、前記駆動力を外力より小さくするように制御され、前記能動保持では、ピストン 1 9 が移動しないように外力と前記駆動力とが釣り合うように制御され、前記能動押しでは、外力の作用方向と反対方向にピストン 1 9 を移動させるように、前記駆動力を外力より大きくするように制御される。

40

【 0 0 3 6 】

50

このモードでは、流体供給手段 1 2 から供給される流量制御と、連通路路 3 6 内の磁界制御とによって、外力を加味した柔軟な駆動力をアクチュエータ 1 0 に発生させることができる。このため、アクチュエータ 1 0 から駆動力が付与される相手側に対しては、アクチュエータ 1 0 から受ける衝撃を柔軟に緩衝できることになり、例えば、人間とのインタラクションにおける安全性確保に寄与することが期待される。

【 0 0 3 7 】

また、連通路路 3 6 での磁性流体の移動が許容された状態であるため、弁等の機器や特段の制御手法を行わなくても、磁界制御による迅速な応答が可能となり、高いバックドライブ性能を発揮することができる。

【 0 0 3 8 】

5) エクストラフローモード

このモードでは、前記オープンピストンモードと同様、流体供給手段 1 2 による流体圧シリンダ 1 1 への磁性流体の供給が行われるとともに、連通路路 3 6 を磁性流体が移動できるように、連通路路 3 6 内の磁界の強さが制御されるが、このモードは、ピストンロッド 2 0 の駆動方向と同一の外力が作用した場合の制御である。このモードでは、磁性流体が連通路路 3 6 を流れるようになっているため、ピストンロッド 2 0 の駆動方向と同一の外力が作用した場合、外力の作用方向の後側となる一方のチャンバ 2 2 , 2 3 内の磁性流体の不足分が、同前側の他方のチャンバ 2 2 , 2 3 内の磁性流体で速やかに補充される。従って、このような場合に、流体供給手段 1 2 による外部からの磁性流体の供給流量を増大させなくても良いため、流体供給手段 1 2 をパワーアップして作動する必要がなく、省

【 0 0 3 9 】

従って、オープンピストンモード及びエクストラフローモードにあっては、流体供給手段 1 2 からの磁性流体の供給によるピストン 1 9 の駆動が行われている際に、当該ピストン 1 9 に外力が付与されることが想定されるような場合、当該外力の大きさや方向に関わらず、当該外力を考慮した所望のアクチュエータ 1 0 の挙動を素早く得ることができる。

【 0 0 4 0 】

以上で説明した各モードは、アクチュエータ 1 0 の用途、駆動状態、使用目的、及び接続環境等の各種状況に応じて、所望のモードが自動若しくは手動で選択され、当該モードを実行するための各種制御が制御手段 1 3 によって行われる。以下、各モードの設定例を

【 0 0 4 1 】

受動保持モードの際、所定値以上の外力が作用したときに、連通路路 1 6 内の磁界制御によって連通路路 1 6 を解放状態にし、受動バックドライブモードに移行する設定を採用できる。これによれば、予期しない事故や故障を素早く回避可能になる。

【 0 0 4 2 】

また、クローズドピストンモードの際、所定値以上の外力が作用したときに、連通路路 1 6 内の磁界制御によって連通路路 1 6 を解放状態に切り換え、オープンピストンモードに移行する設定を採用できる。これによっても、予期しない事故や故障を素早く回避可能になる。

【 0 0 4 3 】

逆に、オープンピストンモードの際、瞬間的に大きな駆動力を得るために、連通路路 1 6 内の磁界制御によって連通路路 1 6 を閉塞状態に切り換え、クローズドピストンモードに移行する設定を採用できる。これによれば、流体供給手段 1 2 から流体圧シリンダ 1 1 へ供給される磁性流体の流量を増大するよりも、省エネルギーで素早い対応が可能になる。

【 0 0 4 4 】

更に、前記能動保持のサブモードは、受動保持モードとは異なり、ピストンロッド 2 0 から駆動力を発生させた状態で、反対方向から作用した外力と相殺する状態であるため、例えば、アクチュエータ 1 0 の動力によって物体を変化させずに圧力を変化させる場合等

10

20

30

40

50

、硬い静的物体への力制御時に適用することができる。

【 0 0 4 5 】

また、受動保持モードの際、想定した外力よりも大きな外力が作用しても、ピストン 19 を同一位置に保持させたい場合に、連通流路 16 を閉塞状態から解放状態に切り換えるとともに、流体供給手段 12 からの磁性流体の供給を開始するオープンピストンモードの能動保持のサブモードに移行する設定を採用できる。

【 0 0 4 6 】

更に、アクチュエータ 10 に駆動力を発生させる際に、人間との共存による安全性を確保するために、人間が居ない場合は、クローズドピストンモードを選択するが、人間が居る場合は、オープンピストンモードを選択する設定を採用できる。

10

【 0 0 4 7 】

従って、このような実施形態によれば、制御系統、流体の管路構成及び弁等の機器を用いた複雑な構成を採用せずに、アクチュエータ 10 に対する様々な状況の変化に応じて、硬い状態若しくは柔らかい状態を選択し、任意の大きさの駆動力と駆動速度で動作させたり、停止状態を保持させたりすることができる。このため、ヒューマノイドロボット、介護用ロボット、手術用ロボット等の人間に関わるロボットに対する駆動装置のように、外力に対して柔軟な駆動が要求されるものに好適であるとともに、広範な用途への利用が期待できる。

【 0 0 4 8 】

また、連通流路 36 内で発生する磁界の強さを制御することで、アクチュエータ 10 の柔軟性に関する駆動調整をする構成であるため、特別な流体回路や煩雑な制御系等を別途設ける必要がなく、磁界制御による高い応答速度により、簡単な構成で各モード間の切り換えを迅速に行うことが可能になる。その結果、アクチュエータ 10 に対して発生した外乱に対しても、素早い対応が可能になる。

20

【 0 0 4 9 】

更に、要求されるアクチュエータ 10 の動作に応じて、連通流路 36 内で発生する磁界の強さや、流体圧シリンダ 11 に供給される磁性流体の流量を必要最小限にした状態で所望の制御を行うことができ、アクチュエータ 19 の駆動時における省エネルギー化を促進可能になる。

【 0 0 5 0 】

その他、本発明における装置各部の構成は図示構成例に限定されるものではなく、実質的に同様の作用を奏する限りにおいて、種々の変更が可能である。

30

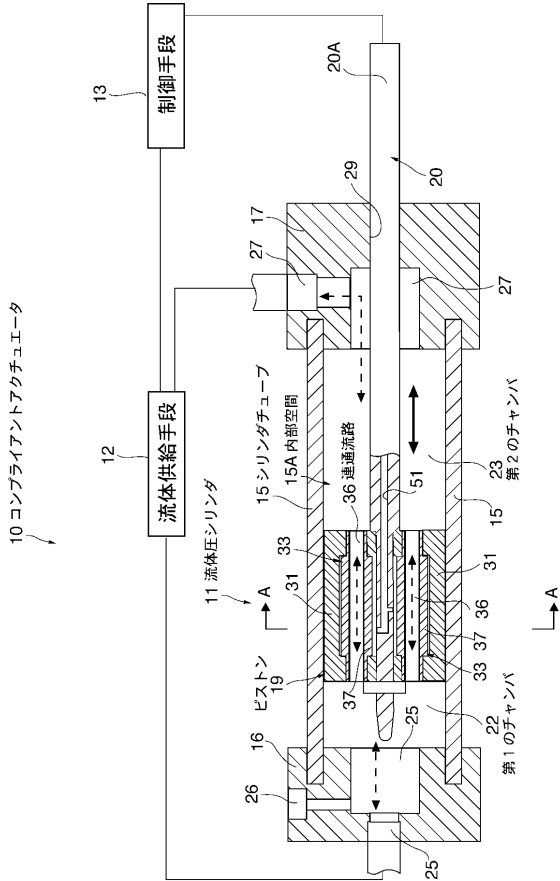
【 符号の説明 】

【 0 0 5 1 】

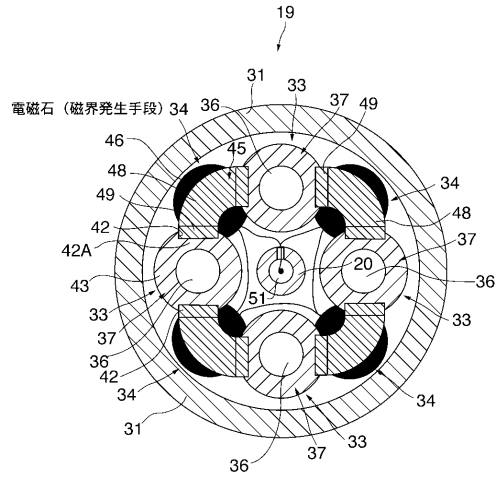
- 10 アクチュエータ
- 11 流体圧シリンダ
- 12 流体供給手段
- 13 制御手段
- 15 シリンダチューブ
- 15 A 内部空間
- 19 ピストン
- 22 第 1 のチャンバ
- 23 第 2 のチャンバ
- 34 電磁石 (磁界発生手段)
- 36 連通流路

40

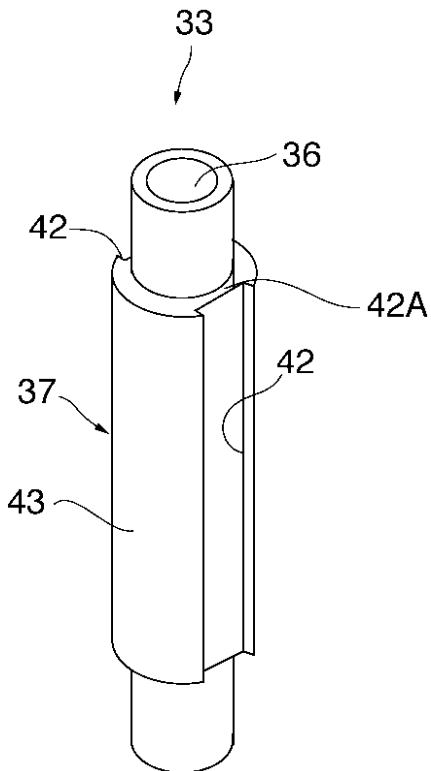
【図1】



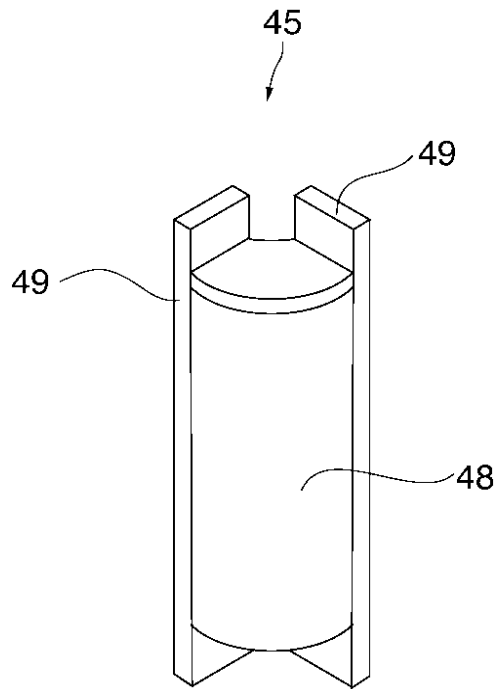
【図2】



【図3】



【図4】



フロントページの続き

審査官 谿花 正由輝

(56)参考文献 特開平11-303804(JP,A)

(58)調査した分野(Int.Cl., DB名)

F 1 5 B	2 1 / 0 6
F 1 5 B	1 5 / 1 4
F 1 6 F	9 / 4 6
B 2 5 J	1 9 / 0 0