

(19) 日本国特許庁(JP)

(12) 特 許 公 報(B2)

(11) 特許番号

特許第6021492号
(P6021492)

(45) 発行日 平成28年11月9日(2016.11.9)

(24) 登録日 平成28年10月14日(2016.10.14)

(51) Int.Cl.		F I			
HO4Q	3/52	(2006.01)	HO4Q	3/52	B
HO4B	10/27	(2013.01)	HO4B	9/00	270
HO4J	14/00	(2006.01)	HO4B	9/00	E
HO4J	14/02	(2006.01)			

請求項の数 12 (全 19 頁)

(21) 出願番号	特願2012-167691 (P2012-167691)	(73) 特許権者	503360115
(22) 出願日	平成24年7月27日(2012.7.27)		国立研究開発法人科学技術振興機構
(65) 公開番号	特開2014-27562 (P2014-27562A)		埼玉県川口市本町四丁目1番8号
(43) 公開日	平成26年2月6日(2014.2.6)	(74) 代理人	100085361
審査請求日	平成27年6月24日(2015.6.24)		弁理士 池田 治幸
特許法第30条第2項適用	刊行物名: E i C電子情報通信学会2012年総合大会講演論文集DVD 発行日:平成24年3月6日 発行者: 社団法人 電子情報通信学会	(74) 代理人	100147669
(出願人による申告)平成24年度、独立行政法人情報通信研究機構、高度通信、放送研究開発委託研究/研究開発課題:光トランスペアレント伝送技術の研究開発(入リーチ)、産業技術力強化法第19条の適用を受ける特許出願		(72) 発明者	佐藤 健一
			愛知県名古屋市千種区不老町1番 国立大学法人名古屋大学内
		(72) 発明者	長谷川 浩
			愛知県名古屋市千種区不老町1番 国立大学法人名古屋大学内

最終頁に続く

(54) 【発明の名称】 光クロスコネクタ装置

(57) 【特許請求の範囲】

【請求項1】

複数本のノード間接続用光ファイバをそれぞれ介して光ノードが相互に接続された光ネットワークにおいて、該光ノードに配置された光クロスコネクタ装置であって、

前記複数本のノード間接続用光ファイバにそれぞれ接続されたノード間接続用入力ポートおよびノード間接続用出力ポートと、内部接続用入力ポートおよび内部接続用出力ポートとをそれぞれ有し、相互に同様に構成された複数個の光クロスコネクタ部を備え、

該複数個の光クロスコネクタ部のいずれにおいても、所定の光クロスコネクタ部の内部接続用出力ポートが他の光クロスコネクタ部の内部接続用入力ポートと直接に接続され、又は、所定の光クロスコネクタ部の内部接続用出力ポートが他の光クロスコネクタ部の内部接続用入力ポートと直接に接続され、且つ、該他の光クロスコネクタ部を介して、さらに他の光クロスコネクタ部の内部接続用入力ポートと間接的に接続されており、

前記所定の光クロスコネクタ部の内部接続用出力ポートから出力された所定波長の信号は、前記他の光クロスコネクタ部を介して、前記さらに他の光クロスコネクタ部の内部接続用入力ポートへ送られる

ことを特徴とする光クロスコネクタ装置。

【請求項2】

前記複数個の光クロスコネクタ部のうちの互いに隣接する1対において一方の光クロスコネクタ部の内部接続用出力ポートが他方の光クロスコネクタ部の内部接続用入力ポートに接続され、且つ、他方の光クロスコネクタ部の内部接続用出力ポートが一方の光クロス

コネクタ部の内部接続用入力ポートに接続されている
ことを特徴とする請求項 1 の光クロスコネクタ装置。

【請求項 3】

前記光クロスコネクタ装置は、2 個以上の光クロスコネクタ部から構成されている
ことを特徴とする請求項 1 または 2 の光クロスコネクタ装置。

【請求項 4】

前記光クロスコネクタ装置に配置された前記複数個の光クロスコネクタ部の個数は、該
光クロスコネクタ装置が配置された光ノードに隣接する他のノードの個数と一致している
ことを特徴とする請求項 1 乃至 3 のいずれか 1 の光クロスコネクタ装置。

【請求項 5】

前記複数個の光クロスコネクタ部は、波長分割多重光を波長毎に分光する分光素子とそ
の分光素子により分光された波長を受けて複数本のファイバのいずれかに択一的に入力さ
せる MEMS ミラー或は液晶素子とを有する波長選択スイッチを用いて構成されている
ことを特徴とする請求項 1 乃至 4 のいずれか 1 の光クロスコネクタ装置。

10

【請求項 6】

前記複数個の光クロスコネクタ部は、前記ノード間接続用入力ポートおよび前記内部接
続用入力ポートにそれぞれ接続された複数個の光カプラと、前記ノード間接続用出力ポ
ートおよび前記内部接続用出力ポートにそれぞれ接続され、その光カプラからの波長分割
多重光を受けてその波長分割多重光に含まれる波長を選択し、前記ノード間接続用出力ポ
ートおよび前記内部接続用出力ポートへ択一的に出力する出力側波長選択スイッチとを有す
る

20

ことを特徴とする請求項 5 の光クロスコネクタ装置。

【請求項 7】

前記複数個の光クロスコネクタ部は、前記ノード間接続用入力ポートおよび前記内部接
続用入力ポートにそれぞれ接続され、入力された波長分割多重光を受けてその波長分割
多重光に含まれる波長を選択する複数個の入力側波長選択スイッチと、前記ノード間接続
用出力ポートおよび前記内部接続用出力ポートにそれぞれ接続され、その入力側波長選
択スイッチにより選択された波長を受けて前記ノード間接続用出力ポートおよび前記内
部接続用出力ポートへそれぞれ出力する光カプラとを有する

ことを特徴とする請求項 5 の光クロスコネクタ装置。

30

【請求項 8】

前記複数個の光クロスコネクタ部は、前記ノード間接続用入力ポートおよび前記内部接
続用入力ポートにそれぞれ接続された複数個の入力側波長選択スイッチと、前記ノード間
接続用出力ポートおよび前記内部接続用出力ポートにそれぞれ接続され、その入力側波
長選択スイッチにより選択された波長を受けて前記ノード間接続用出力ポートおよび前
記内部接続用出力ポートへ択一的に出力する出力側波長選択スイッチとを有する

ことを特徴とする請求項 5 の光クロスコネクタ装置。

【請求項 9】

前記複数個の光クロスコネクタ部は、第 1 の光クロスコネクタ部、第 2 の光クロスコ
ネクタ部、第 3 の光クロスコネクタ部、および第 4 の光クロスコネクタ部を少なくとも含む
4 個以上の光クロスコネクタ部である

40

ことを特徴とする請求項 1 の光クロスコネクタ装置。

【請求項 10】

前記第 1 の光クロスコネクタ部の内部接続用出力ポートは前記第 2 の光クロスコネク
タ部および前記第 4 の光クロスコネクタ部の内部接続用入力ポートとそれぞれ直接に接続
され、前記第 2 の光クロスコネクタ部の内部接続用出力ポートは前記第 1 の光クロスコ
ネクタ部および前記第 3 の光クロスコネクタ部の内部接続用入力ポートとそれぞれ直接に
接続され、前記第 3 の光クロスコネクタ部の内部接続用出力ポートは前記第 2 の光クロ
スコネクタ部および前記第 4 の光クロスコネクタ部の内部接続用入力ポートとそれぞれ
直接に接続され、前記第 4 の光クロスコネクタ部の内部接続用出力ポートは前記第 3
の光クロスコ

50

ネクト部および前記第 1 の光クロスコネクト部の内部接続用入力ポートとそれぞれ直接に接続され、前記第 1 の光クロスコネクト部の内部接続用出力ポートは、前記第 2 の光クロスコネクト部および前記第 4 の光クロスコネクト部を介して前記第 3 の光クロスコネクト部の内部接続用入力ポートと間接的に接続されている

ことを特徴とする請求項 9 の光クロスコネクト装置。

【請求項 1 1】

前記第 1 の光クロスコネクト部の内部接続用出力ポートは前記第 2 の光クロスコネクト部の内部接続用入力ポートと直接に接続され、前記第 2 の光クロスコネクト部の内部接続用出力ポートは前記第 3 の光クロスコネクト部の内部接続用入力ポートと直接に接続され、前記第 3 の光クロスコネクト部の内部接続用出力ポートは前記第 4 の光クロスコネクト部の内部接続用入力ポートと直接に接続され、前記第 4 の光クロスコネクト部の内部接続用出力ポートは前記第 1 の光クロスコネクト部の内部接続用入力ポートと直接に接続され、前記第 1 の光クロスコネクト部の内部接続用出力ポートは、前記第 2 の光クロスコネクト部を介して前記第 3 の光クロスコネクト部の内部接続用入力ポートと間接的に接続されている

10

ことを特徴とする請求項 9 の光クロスコネクト装置。

【請求項 1 2】

前記第 1 の光クロスコネクト部の内部接続用出力ポートは前記第 4 の光クロスコネクト部の内部接続用入力ポートと直接に接続され、前記第 4 の光クロスコネクト部の内部接続用出力ポートは前記第 3 の光クロスコネクト部の内部接続用入力ポートと直接に接続され、前記第 3 の光クロスコネクト部の内部接続用出力ポートは前記第 2 の光クロスコネクト部の内部接続用入力ポートと直接に接続され、前記第 2 の光クロスコネクト部の内部接続用出力ポートは前記第 1 の光クロスコネクト部の内部接続用入力ポートと直接に接続され、前記第 1 の光クロスコネクト部の内部接続用出力ポートは、前記第 4 の光クロスコネクト部を介して前記第 3 の光クロスコネクト部の内部接続用入力ポートと間接的に接続されている

20

ことを特徴とする請求項 9 の光クロスコネクト装置。

【発明の詳細な説明】

【技術分野】

【0001】

本発明は、光ネットワーク内に設けられ、入力された波長分割多重光を波長群単位或いは波長単位で所望の出力ポートから出力させることが可能な光クロスコネクト装置に関するものである。

30

【背景技術】

【0002】

所定の通信波長帯のたとえば 100GHz 毎に分割された複数個の波長チャネル(wave channel or light path)にそれぞれ対応する複数の波長毎に GHz から THz オーダの所定のビットレートの光信号が合波された複数の波長パスを多重した波長分割多重(WDM: Wavelength Division Multiplexing)光が、所定の光ノードから他の複数の光ノードへ複数本(各光ノード間で一定であってもなくても構わない)ずつの光入力ファイバ(たとえば m 本)および光出力ファイバ(たとえば n 本)を介して光ノード間で並列的に伝送される光ネットワークが知られている。その光入力ファイバの本数たとえば m には、複数の光ノードからの光ファイバの本数が含まれ、その光出力ファイバの本数たとえば n には複数の光ノードへの光ファイバの本数が含まれる。このような光ネットワークにおいては、各光ノードを構成する光クロスコネクト装置が、光ファイバを介して伝送される波長分割多重光信号を、光信号のまま波長単位でルーティングを行なうことにより、大容量低消費電力の伝送が実現される。たとえば、特許文献 1 に記載の光クロスコネクト装置がそれである。

40

【0003】

そして、近年の ADSL や FTTH の普及、高精細動画の配信などのサービスの普及に

50

より、上記光ネットワークにおいてはトラフィック量の加速度的な増加が予想されることから、波長パスおよび光ファイバ数の増加、すなわち光ノードを構成する光クロスコネクタ装置の一層の大規模化が望まれている。

【先行技術文献】

【特許文献】

【0004】

【特許文献1】特開2008-252664号公報

【発明の概要】

【発明が解決しようとする課題】

【0005】

ところで、たとえば特許文献1に示される従来の光クロスコネクタ装置では、その構成に波長選択スイッチ(WSS)が用いられているが、その規模が最大でも 1×20 程度に限られ、大型の光クロスコネクタ装置を構成することは困難であった。すなわち、光クロスコネクタ装置に用いられている波長選択スイッチ(WSS)は、たとえば分波器として機能させる場合は、複数本の光ファイバの端面の1つから出力された光を分光する回折格子と、その回折格子により分光された光を分波数と同じ個数のMEMSミラーに集光させる集光レンズと、そのMEMSミラーにより選択的に反射された光を上記集光レンズおよび回折格子を経て複数本の光ファイバの端面のうちの1つに入射させるという3次元で構成された空間光学系により波長分割多重光から波長を選択する構成を採用しているため、出力ポート数を多くすると、高精度の加工を必要として高価となるだけでなく、光損失の増大が増加するので、現存する波長選択スイッチの最大ポート数は最大で20程度が限界となっていて、光クロスコネクタ装置の大規模化の実現が実用的に困難であった。現実的には 1×9 波長選択スイッチが多く用いられているが、これでも1個当たり約100万円の費用が必要となる。

【0006】

上記光ノードとして、たとえば図16、図17、図18にそれぞれ示す光クロスコネクタ装置が提案されている。図16の光クロスコネクタ装置OXCは、波長選択スイッチベースで構成されており、たとえば隣接する光ノードの個数 d を4とすると $4m$ 本の光入力ファイバ $F_{i1} \sim F_{i4m}$ 毎に設けられて、それら光入力ファイバ $F_{i1} \sim F_{i4m}$ の各々からの波長分割多重光を構成する波長から複数本($4n$ 本)の光出力ファイバ $F_{o1} \sim F_{o4n}$ のうち任意の光出力ファイバへ向かう波長を選択する $4m$ 個の $1 \times 4n$ 波長選択スイッチWSSと、複数本($4n$ 本)の光出力ファイバ $F_{o1} \sim F_{o4n}$ 毎に設けられ、 $4m$ 個の $1 \times 4n$ 波長選択スイッチWSSからそれぞれ出力される波長群を合波して複数本($4n$ 本)の光出力ファイバ $F_{o1} \sim F_{o4n}$ のうちその波長群が指向する所望の光出力ファイバへ出力する $4n$ 個の $4m \times 1$ 波長選択スイッチWSSとを、備えている。図16に示す光クロスコネクタ装置OXCでは、 $1 \times 4n$ 波長選択スイッチWSSは、上記 $4m \times 1$ 波長選択スイッチWSSと同様に構成されて逆方向に用いられたものであり、入出力が反転しても同じ機能を出すことができる対称構造に構成されている。また、図17に示す光クロスコネクタ装置OXCは、図16に示す光クロスコネクタ装置OXCと比較して、 $4m$ 個の $1 \times 4n$ 波長選択スイッチWSSが $4m$ 個の光カプラPCから構成されている点で相違し、他は同様に構成されている。また、図18に示す光クロスコネクタ装置OXCは、図16に示す光クロスコネクタ装置OXCと比較して、 $4n$ 個の $4m \times 1$ 波長選択スイッチWSSが $4n$ 個の $4m \times 1$ 光カプラPCから構成されている点で相違し、他は同様に構成されている。なお、本説明では隣接するノード間からの入力ファイバ、或は隣接するノードへの出力ファイバは各々、 m 乃至 n と一様な例を示したが、隣接するノード毎に m 或は n の値は異なっても構わない。

【0007】

上記の光クロスコネクタ装置で波長群単位で方路切換し或いは波長単位で方路切換が行われるとした場合、たとえば、仮に、光入力ファイバ $F_{in1} \sim F_{in4m}$ の本数 $4m$ が28

10

20

30

40

50

、出力ファイバ $F_{o1} \sim F_{o4n}$ の本数 $4n$ が28であるとする、4m個の $1 \times 4n$ 波長選択スイッチWSSおよび4n個の $4m \times 1$ 波長選択スイッチWSSが必要とされる図16に示される 28×28 光クロスコネクタ装置OXCでは、56個の 1×28 波長選択スイッチWSSが必要となり、4m個の $1 \times 4n$ 光カプラPCおよび4n個の $4m \times 1$ 波長選択スイッチWSSが必要とされる図17に示される 28×28 光クロスコネクタ装置OXCでは、28個の 28×1 波長選択スイッチWSSが必要となり、4m個の $1 \times 4n$ 波長選択スイッチWSSおよび4n個の $4m \times 1$ 光カプラPCが必要とされる図18に示される 28×28 光クロスコネクタ装置OXCでは、28個の 1×28 波長選択スイッチWSSが必要となる。

【0008】

上記の 1×28 波長選択スイッチWSSという大規模なものは、作成が困難であるので、たとえば図17、図18の上記光クロスコネクタ装置OXC内の28個の 1×28 波長選択スイッチWSSは、たとえば図8に示すように、現実的な 1×9 波長選択スイッチWSSを4個ずつ用いることで構成され得る。なお、図8に示される波長選択スイッチWSSは、 1×33 であるが、必要数だけ利用することで 1×28 として用いられる。

【0009】

しかしながら、上記のように構成したとしても、全体として 4×28 個すなわち112個という多数個の 1×9 波長選択スイッチWSSを必要とするので、約11200万円という高価格となって実用性に乏しいという欠点があった。

【0010】

本発明は以上の事情を背景として為されたものであり、その目的とするところは、光ネットワーク内の光ノードにおいて方路切換機能を有し、且つハードウェアの規模が大幅に小さい光クロスコネクタ装置を提供することにある。

【課題を解決するための手段】

【0011】

上記目的を達成するための本発明の要旨とするところは、(a)複数本のノード間接続用光ファイバをそれぞれ介して光ノードが相互に接続された光ネットワークにおいて、該光ノードに配置された光クロスコネクタ装置であって、(b)前記複数本のノード間接続用光ファイバにそれぞれ接続されたノード間接続用入力ポートおよびノード間接続用出力ポートと、内部接続用入力ポートおよび内部接続用出力ポートとをそれぞれ有し、相互に同様に構成された複数個の光クロスコネクタ部を備え、(c)該複数個の光クロスコネクタ部のいずれにおいても、所定の光クロスコネクタ部の内部接続用出力ポートが他の光クロスコネクタ部の内部接続用入力ポートと直接に接続され、又は、所定の光クロスコネクタ部の内部接続用出力ポートが他の光クロスコネクタ部の内部接続用入力ポートと直接に接続され、且つ、該他の光クロスコネクタ部を介して、さらに他の光クロスコネクタ部の内部接続用入力ポートと間接的に接続されており、前記所定の光クロスコネクタ部の内部接続用出力ポートから出力された所定波長の信号は、前記他の光クロスコネクタ部を介して、前記さらに他の光クロスコネクタ部の内部接続用入力ポートへ送られることを特徴とする。

【発明の効果】

【0012】

このように構成された本発明の光クロスコネクタ装置は、複数本のノード間接続用光ファイバにそれぞれ接続されたノード間接続用入力ポートおよびノード間接続用出力ポートと、内部接続用入力ポートおよび内部接続用出力ポートとをそれぞれ有し、相互に同様に構成された複数個の光クロスコネクタ部を備えており、それら複数個の光クロスコネクタ部のいずれにおいても、所定の光クロスコネクタ部の内部接続用出力ポートが他の光クロスコネクタ部の内部接続用入力ポートと直接に接続され、又は、所定の光クロスコネクタ部の内部接続用出力ポートが他の光クロスコネクタ部の内部接続用入力ポートと直接に接続され、且つ、該他の光クロスコネクタ部を介して、さらに他の光クロスコネクタ部の内部接続用入力ポートと間接的に接続されており、前記所定の光クロスコネクタ部の内部接

10

20

30

40

50

続用出力ポートから出力された所定波長の信号は、前記他の光クロスコネクト部を介して、前記さらに他の光クロスコネクト部の内部接続用入力ポートへ送られることから、光クロスコネクト部の相互間で迂回させてルーティングできるので、同一入出力ファイバ数での従来の光クロスコネクト装置と比較して、同程度のパス収容能力を有しつつ、光クロスコネクト部或いは波長選択スイッチなどのハードウェアの規模を大幅に削減できる。

【 0 0 1 3 】

ここで、好適には、前記複数個の光クロスコネクト部のうちの互いに隣接する1対において一方の光クロスコネクト部の内部接続用出力ポートが他方の光クロスコネクト部の内部接続用入力ポートに接続され、且つ、他方の光クロスコネクト部の内部接続用出力ポートが一方の光クロスコネクト部の内部接続用入力ポートに接続されていることを特徴とする。このようにすれば、結果として、複数個の光クロスコネクト部のいずれにおいても、所定の光クロスコネクト部の内部接続用出力ポートが他の光クロスコネクト部の内部接続用入力ポートと直接に接続され、又は、所定の光クロスコネクト部の内部接続用出力ポートが他の光クロスコネクト部の内部接続用入力ポートと直接に接続され、且つ、該他の光クロスコネクト部を介して、さらに他の光クロスコネクト部の内部接続用入力ポートと間接的に接続されていることになるので、同程度のパス収容能力を有する従来の光クロスコネクト装置と比較して、光クロスコネクト部或いは波長選択スイッチなどのハードウェアの規模を大幅に削減できる。

【 0 0 1 4 】

また、好適には、前記光クロスコネクト装置は、2個以上の光クロスコネクト部から構成されている。このようにすれば、光クロスコネクト部は前記接続ファイバを介してリング状に接続されるとともに、所定の光クロスコネクト部の内部接続用出力ポートから出力された波長を、そのリング状に接続された光クロスコネクト部のうちの互いに隣接する一対の光クロスコネクト部へ伝送することができる。

【 0 0 1 5 】

また、前記光クロスコネクト装置に配置された前記複数個の光クロスコネクト部の個数は、該光クロスコネクト装置が配置された光ノードに隣接する他のノードの個数と一致させても良い。

【 0 0 1 6 】

また、好適には、前記複数個の光クロスコネクト部は、波長分割多重光を波長毎に分光する分光素子とその分光素子により分光された波長を受けて複数本のファイバのいずれかに択一的に入力させるMEMSミラー或はLCOS(Liquid Crystal on Silicon)とを有する波長選択スイッチを用いて構成されている。このようにすれば、光入力ファイバ毎に設けられて波長分割多重光をそれぞれ波長毎に分波する分波器、その分波器で分波された光パスを波長毎に方路切換を行なう波長数個の1×n光スイッチ、光出力ファイバ毎に設けられてその1×n光スイッチで方路切換された波長を受けて合波し光出力ファイバへ出力する1×n合波器から構成された光クロスコネクト部に比較して、素子数が少なく、相対的に規模が小さくなる利点がある。

【 0 0 1 7 】

また、好適には、前記複数個の光クロスコネクト部は、前記ノード間接続用入力ポートおよび前記内部接続用入力ポートにそれぞれ接続された複数個の光カプラと、前記ノード間接続用出力ポートおよび前記内部接続用出力ポートにそれぞれ接続され、その光カプラからの波長分割多重光を受けてその波長分割多重光に含まれる波長を選択し、前記ノード間接続用出力ポートおよび前記内部接続用出力ポートへ択一的に出力する出力側波長選択スイッチとを有するものである。また、好適には、前記複数個の光クロスコネクト部は、前記ノード間接続用入力ポートおよび前記内部接続用入力ポートにそれぞれ接続され、入力された波長分割多重光を受けてその波長分割多重光に含まれる波長を選択する複数個の入力側波長選択スイッチと、前記ノード間接続用出力ポートおよび前記内部接続用出力ポートにそれぞれ接続され、その入力側波長選択スイッチにより選択された波長を受けて前記ノード間接続用出力ポートおよび前記内部接続用出力ポートへそれぞれ出力する光カプラ

10

20

30

40

50

ラとを有するものである。このようにすれば、波長選択スイッチの数を半減させることができる。

【0018】

また、好適には、前記複数個の光クロスコネクタ部は、前記ノード間接続用入力ポートおよび前記内部接続用入力ポートにそれぞれ接続された複数個の入力側波長選択スイッチと、前記ノード間接続用出力ポートおよび前記内部接続用出力ポートにそれぞれ接続され、その入力側波長選択スイッチにより選択された波長を受けて前記ノード間接続用出力ポートおよび前記内部接続用出力ポートへ択一的に出力する出力側波長選択スイッチとを有するものである。このようにすれば、光カプラが用いられていないので、光クロスコネクタ部内での光損失が低減される。

10

【0019】

また、好適には、前記波長分割多重光は、信号のビットレートが相互に異なる波長チャンネルを含んで構成される。このようにすれば、光クロスコネクタ装置の汎用性が高められる。

【0020】

また、好適には、前記波長分割多重光は、波長間隔が相違する波長の波長チャンネルを含んで構成される。このようにすれば、光クロスコネクタ装置の汎用性が高められる。

【図面の簡単な説明】

【0021】

20

【図1】本発明の一実施例の光クロスコネクタ装置が用いられる光ノード間を光ファイバ接続した光ネットワークの一例を説明するための概念図である。

【図2】図1の光ネットワークにおいて光ノードを構成する光クロスコネクタ装置の機能を説明する図である。

【図3】図1および図2の光クロスコネクタ装置の要部構成を説明する概略図である。

【図4】図3の光クロスコネクタ装置に用いられている波長群選択スイッチの構成を説明する図である。

【図5】図3の光クロスコネクタ装置に用いられている波長群選択スイッチの他の構成を説明する図である。

【図6】図1および図2の光クロスコネクタ装置が、7本の入力光ファイバ及び7本の出力ファイバを収容することができる光クロスコネクタ部4個により構成され、光ネットワークに適用された場合の光クロスコネクタ装置の規模を説明する図である。

30

【図7】相互接続されていない1個の大規模な光クロスコネクタから構成された従来の光クロスコネクタ装置が図6と同様の光ネットワークに適用された場合の、光クロスコネクタ装置の規模を説明する図である。

【図8】図7の光クロスコネクタ装置内の複数個の1×28波長選択スイッチWSSを、4個の1×9波長選択スイッチWSSを用いて構成する例を説明する図である。

【図9】本発明者等が行なったシミュレーションで用いられた光ネットワークの論理構成を説明する図である。

【図10】正規化トラフィック量を示す横軸とブロッキング比(確率)を示す縦軸との二次元座標において、図9の論理構成トポロジーに対するシミュレーション結果を示す図である。

40

【図11】従来の光クロスコネクタ装置および本実施例のクロスコネクタ装置を示す横軸とネットワーク構築が必要となる1×9波長選択スイッチWSSの数を示す縦軸との二次元座標において、図9の論理構成トポロジーに対するシミュレーションにより得られた必要WSS数の結果を示す図である。

【図12】光クロスコネクタ装置に設けられる複数の光クロスコネクタ部の他の構成例を説明する図であって、図3に対応する図である。

【図13】光クロスコネクタ装置に設けられる複数の光クロスコネクタ部の他の構成例を説明する図であって、図3に対応する図である。

50

【図14】光クロスコネクタ装置が3個の複数の光クロスコネクタ部から構成された例を説明する図である。

【図15】光クロスコネクタ装置が2個の複数の光クロスコネクタ部から構成された例を説明する図である。

【図16】単一の光クロスコネクタから成る従来の光クロスコネクタ装置の構成を説明する図である。

【図17】単一の光クロスコネクタから成る従来の光クロスコネクタ装置の構成を説明する図である。

【図18】単一の光クロスコネクタから成る従来の光クロスコネクタ装置の構成を説明する図である。

10

【発明を実施するための形態】

【0022】

以下に、本発明の一実施例を図面に基づいて詳細に説明する。

【実施例1】

【0023】

図1は、複数個の光ノードND0～NDdと、それらの間を接続する光ファイバFとからなる光ネットワークNWの一部を例示している。dは、光ノードND0に隣接する光ノードの個数を示す正の整数であり、本実施例では4である。なお、隣接ノード間のファイバ数は一定で有る必要は無い。光ノードND0～ND4は同様に構成されているので、光ノードND0に代表させて以下に説明する。

20

【0024】

図2に示すように、光ノードND0内に配置された光クロスコネクタ装置OXCは、その光ノードND0に隣接する他の光ノードND₁～ND4から接続される入力ファイバ数或は他の光ノードへ接続する光ファイバ数を収容するのに必要な個数の複数の光クロスコネクタ部(サブシステム部)OXC1～OXC4を備えている。図2には、光クロスコネクタ装置OXCの入出力接続と、光クロスコネクタ装置OXC内の光クロスコネクタ部OXC1～OXC4間の内部接続とが示されている。

【0025】

光クロスコネクタ装置OXCの入力側には、光ノードND0に隣接する各光ノードND1～光ノードNDdからの合計M本の光入力ファイバFi1～Fim、Fim+1～Fi2m、Fi2m+1～Fi3m、Fi3m+1～Fi4mが接続されている。また、光クロスコネクタ装置OXCの出力側には、光ノードND0に隣接する各光ノードND1～光ノードNDdへの合計N本の光出力ファイバFo1～Fon、Fon+1～Fo2n、Fo2n+1～Fo3n、Fo3n+1～Fo4nが、接続されている。光入力ファイバFi1～Fim、Fim+1～Fi2m、Fi2m+1～Fi3m、Fi3m+1～Fi4mからは、各々波長分割多重光が伝送されて、光クロスコネクタ装置OXCに入力される。上記光入力ファイバFi1～Fi4mは合計でM本であり、光出力ファイバFo1～Fo4nは合計でN本であり、それら光入力ファイバFi1～Fi4mおよび光出力ファイバFo1～Fo4nは、ノード間接続用光ファイバとして機能している。なお、一般にはN=Mの場合が多い。

30

40

【0026】

上記光クロスコネクタ装置OXCは、上記波長分割多重光に含まれる波長群毎或いは波長毎に方路切換(ルーティング)して、光出力ファイバFo1～Fon、Fon+1～Fo2n、Fo2n+1～Fo3n、Fo3n+1～Fo4nのうちの一つへ出力する。

【0027】

本実施例では、所定の通信波長帯のたとえば100GHz毎に分割された複数の波長チャネル(wave channel or light path)にそれぞれ対応する複数波長光が合波されることにより一つの波長分割多重(WDM: Wavelength Division Multiplexing)光が構成され、その波長分割多重光が1本の光ファイバ毎に並列的に伝送される。

50

【 0 0 2 8 】

図2に戻って、光クロスコネクタ装置OXCを構成する内の光クロスコネクタ部OXC1~OXCxに関して、図1ではx=4であり、光クロスコネクタ装置OXCが光ノードND0に隣接する光ノードND1~ND4の個数と同じ個数である4個の光クロスコネクタ部OXC1~OXC4から構成されている。なお、光クロスコネクタ部の個数は、隣接する光ノードの個数と一致している必要は無く、隣接するノードの個数とは独立に設定することができる。それら光クロスコネクタ部OXC1~OXC4は、外部接続用として、光入力ファイバFi1~Fim、Fim+1~Fi2m、Fi2m+1~Fi3m、Fi3m+1~Fi4mにそれぞれ接続されたノード間接続用入力ポートPi1~Pim、Pim+1~Pi2m、Pi2m+1~Pi3m、Pi3m+1~Pi4mと、光出力ファイバFo1~Fon、Fon+1~Fo2n、Fo2n+1~Fo3n、Fo3n+1~Fo4nにそれぞれ接続されたノード間接続用出力ポートPo1~Pon、Pon+1~Po2n、Po2n+1~Po3n、Po3n+1~Po4nとをそれぞれ有している。また、光クロスコネクタ部OXC1~OXC4は、内部接続用として、内部接続用入力ポートPni1~Pni2、Pni3~Pni4、Pni5~Pni6、Pni7~Pni8と、内部接続用出力ポートPno1~Pno2、Pno3~Pno4、Pno5~Pno6、Pno7~Pno8とをそれぞれ有している。なお、光クロスコネクタ部OXC1のノード間接続用入力ポートPi1~Pimには、光ノードND1からの光入力ファイバFi1~Fimが接続されていてもよいが、光ノードND1~ND4からの合計M本のうちのいずれかm本が接続されていればよい。同様に、光クロスコネクタ部OXC1のノード間接続用出力ポートPo1~Ponには、光ノードND1への光出力ファイバFo1~Fonが接続されていてもよいが、光ノードND1~ND4への合計N本のうちのいずれかn本が接続されていればよい。

10

20

【 0 0 2 9 】

そして、図2に示すように、光クロスコネクタ装置OXC内では、4個の光クロスコネクタ部OXC1~OXC4のいずれにおいても、所定の光クロスコネクタ部の内部接続用出力ポートが他の光クロスコネクタ部の内部接続用入力ポートと直接に接続され、又は、所定の光クロスコネクタ部の内部接続用出力ポートが他の光クロスコネクタ部の内部接続用入力ポートと直接に接続され、且つ、さらに他の光クロスコネクタ部の内部接続用入力ポートと該他の光クロスコネクタ部を介して間接的に接続されている。たとえば、光クロスコネクタ部OXC1では、光クロスコネクタ部OXC1の内部接続用入力ポートPni1およびPni2は、他の光クロスコネクタ部OXC4の内部接続用出力ポートPno8および光クロスコネクタ部OXC2の内部接続用出力ポートPno3と内部接続用光ファイバFn8およびFn3を介して直接に接続され、且つ、さらに他の光クロスコネクタ部OXC3の内部接続用入力ポートPni5およびPni6とその他の光クロスコネクタ部OXC2および内部接続用光ファイバFn4を介して、および光クロスコネクタ部OXC4および内部接続用光ファイバFn7を介して間接的に接続されている。

30

【 0 0 3 0 】

本実施例では、上記の接続方法により、光クロスコネクタ装置OXCが3個以上の光クロスコネクタ部を備える場合には、それらが環状となるように相互接続される。図2に示すように、本実施例の4個の光クロスコネクタ部OXC1~OXC4間は環状に相互接続されている。その環状に相互接続された4個の光クロスコネクタ部OXC1~OXC4のうち互いに隣接するいずれの1対においても、一方の光クロスコネクタ部の内部接続用出力ポートが他方の光クロスコネクタ部の内部接続用入力ポートに接続され、且つ、他方の光クロスコネクタ部の内部接続用出力ポートが一方の光クロスコネクタ部の内部接続用入力ポートに接続されている。たとえば、一対の光クロスコネクタ部OXC1および光クロスコネクタ部OXC2では、一方の光クロスコネクタ部OXC1の内部接続用出力ポートPno2が他方の光クロスコネクタ部OXC2の内部接続用入力ポートPni3に内部接続用光ファイバFn2を介して接続され、且つ、他方の光クロスコネクタ部OXC2の内部接続用出力ポートPno3が一方の光クロスコネクタ部OXC1の内部接続用入力ポートPni2に内部接続用光ファイバFn3を介して接続されている。また、一対の光クロスコネク

40

50

ト部 OXC2 および光クロスコネクタ部 OXC3 では、一方の光クロスコネクタ部 OXC2 の内部接続用出力ポート Pno4 が他方の光クロスコネクタ部 OXC3 の内部接続用入力ポート Pni5 に内部接続用光ファイバ Fn4 を介して接続され、且つ、他方の光クロスコネクタ部 OXC3 の内部接続用出力ポート Pno5 が一方の光クロスコネクタ部 OXC2 の内部接続用入力ポート Pni4 に内部接続用光ファイバ Fn5 を介して接続されている。また、一對の光クロスコネクタ部 OXC3 および光クロスコネクタ部 OXC4 では、一方の光クロスコネクタ部 OXC3 の内部接続用出力ポート Pno6 が他方の光クロスコネクタ部 OXC4 の内部接続用入力ポート Pni7 に内部接続用光ファイバ Fn6 を介して接続され、且つ、他方の光クロスコネクタ部 OXC4 の内部接続用出力ポート Pno7 が一方の光クロスコネクタ部 OXC3 の内部接続用入力ポート Pni6 に内部接続用光ファイバ Fn7 を介して接続されている。また、一對の光クロスコネクタ部 OXC4 および光クロスコネクタ部 OXC1 では、一方の光クロスコネクタ部 OXC4 の内部接続用出力ポート Pno8 が他方の光クロスコネクタ部 OXC1 の内部接続用入力ポート Pni1 に内部接続用光ファイバ Fn8 を介して接続され、且つ、他方の光クロスコネクタ部 OXC1 の内部接続用出力ポート Pno1 が一方の光クロスコネクタ部 OXC4 の内部接続用入力ポート Pni8 に内部接続用光ファイバ Fn1 を介して接続されている。

【0031】

このように、内部接続用光ファイバ Fn1 ~ Fn8 により相互接続された光クロスコネクタ部 OXC1 ~ 光クロスコネクタ部 OXC4 を有する光クロスコネクタ装置 OXC では、光クロスコネクタ部 OXC1 ~ 光クロスコネクタ部 OXC4 のうち所定の光クロスコネクタ部から出力された波長は他のいずれの光クロスコネクタ部にも入力され得るようになっているので、光入力ファイバ Fi1 ~ Fim、Fim+1 ~ Fi2m、Fi2m+1 ~ Fi3m、Fi3m+1 ~ Fi4m のうちのいずれかから、光出力ファイバ Fo1 ~ Fon、Fon+1 ~ Fo2n、Fo2n+1 ~ Fo3n、Fo3n+1 ~ Fo4n いずれへも方路切換が可能となっている。たとえば、光入力ファイバ Fi1 を介して光クロスコネクタ部 OXC1 へ入力された波長分割多重光に含まれる所定の波長をたとえばノード間接続用光出力ファイバ Fo3n へ方路切換する場合は、先ず、光クロスコネクタ部 OXC1 においてその所定波長が選択されてその内部接続用出力ポート Pno2 から光クロスコネクタ部 OXC2 の内部接続用入力ポート Pni3 へ出力される。次いで、光クロスコネクタ部 OXC2 においてもその所定波長が選択されてその内部接続用出力ポート Pno4 から光クロスコネクタ部 OXC3 の内部接続用入力ポート Pni5 へ出力される。そして、光クロスコネクタ部 OXC3 においてその所定波長が選択されてそのノード間接続用出力ポート Po3n から光出力ファイバ Fo3n へ出力される。このように、光入力ファイバおよび光出力ファイバの本数に比較して入力端子数が少ない小規模の複数の光クロスコネクタ部 OXC1 ~ OXC4 を用いる場合、光クロスコネクタ部 OXC1 ~ OXC4 のいずれかから出力された所定波長を他の光クロスコネクタ部へ入力することでその所定波長を迂回させて、各光クロスコネクタ部内で繰り返しルーティングすることで、所定波長を方路切換することができる。

【0032】

なお、図2に示す光クロスコネクタ装置 OXC では、通常、電気レイヤのルータから所定波長で送信されるアド信号を 4n 本の出力ファイバ Fo1 ~ Fo4n のうち、そのアド信号が指向する所望の光出力ファイバ内の波長分割多重光へ送出するためのアド用波長選択スイッチ WSS と、4m 本の光入力ファイバ Fin1 ~ Fi4m からの波長分割多重光に含まれる所定波長のドロップ信号を電気レイヤの所望のルータへドロップさせるためのドロップ用波長選択スイッチ WSS とが、必要に応じて設けられる。

【0033】

上記4個の光クロスコネクタ部 OXC1 ~ OXC4 は互いに同様に構成されているので、光クロスコネクタ部 OXC1 を代表させて、図3にその構成を説明する。図3において、光クロスコネクタ部 OXC1 は、(m+2)個の 1x(n+2)光カプラ PC と、(n+2)個の 1x(m+2)波長選択スイッチ WSS とを備えている。光カプラ PC は、光ファイバ或いは導波路を分岐させた分岐型カプラなどが知られている。光カプラ PC は、光入力フ

10

20

30

40

50

ファイバ $F_{i1} \sim F_{im}$ (F_{i4}) からそれぞれ入力された波長分割多重光、波長群又は波長を分岐してそのまま $(n+2)$ 個の波長選択スイッチ WSS へ分配してそれぞれ入力させるものである。波長選択スイッチ WSS は、光カプラ PC から分配された波長分割多重光、波長群又は波長から所定の波長を選択して、光出力ファイバ $F_{o1} \sim F_{om}$ (F_{o4}) へ一括的に出力する。

【0034】

上記波長選択スイッチ WSS は、たとえば図4に示す三次元 $MEMS$ 光スイッチ、又は図5に示す平面式波長選択スイッチ、或は $LCOS$ (Liquid Crystal on Silicon) スイッチなどから構成される。図4において、三次元 $MEMS$ 光スイッチは、1本の光入力ファイバ F_{in} および4本の光出力ファイバ $F_{out1} \sim F_{out4}$ を用いて 1×4 或いは 4×1 の規模で説明されている。この三次元 $MEMS$ 光スイッチは、光入力ファイバ F_{in} から入力された波長分割多重光を波長単位で分光する分光素子である分光用グレーティング(回折格子) G と、図示しないアクチュエータにより姿勢制御される波長数 m 個(図6では4個に省略して示されている)のマイクロミラー MM と、それらの間に配置されて分光された波長を1つのマイクロミラー MM 上に集光させる集光レンズ L とを備え、光入力ファイバ F_{in} から入力された波長分割多重光或いは波長群が分光用グレーティング G で波長単位或は波長群単位に分光された後に集光レンズ L により波長毎にマイクロミラー MM 上に集光され、マイクロミラー MM からの反射光が出力ファイバ $F_{out1} \sim F_{out4}$ のうちの所望のファイバに入射するように駆動されることで、波長選択スイッチ機能が得られるようになっている。このような三次元 $MEMS$ 光スイッチにより、 1×9 程度の規模まで実用に構成される。

【0035】

図5に示される波長選択スイッチ WSS は、たとえばプレーナー光導波回路 (PLC) 技術により共通の半導体或は石英などの基板上に導波路および素子が集積化されることにより平面型に構成され得る。この平面型の波長選択スイッチ WSS は、たとえば、光カプラ PC からの光ファイバに接続されてそれから入力される波長分割多重光を波長毎に分波する1個の $1 \times q$ (q はファイバ当たりの波長数) 分波器 WS と、その $1 \times q$ 分波器 WS でそれぞれ分波された波長毎に方路切り換えを行なう q 個の $1 \times (n+2)$ 光スイッチ PWC と、それらの $1 \times (n+2)$ 光スイッチ PWC からの出力波長をそれぞれ受けて合波し、 $n+2$ 本の光出力ファイバ F_{o1} 、 F_{o2} 、 \dots F_{on+2} へ出力する $1 \times q \times 1$ 合波器 WC とで構成される。

【0036】

図6は、光ノード $ND0 \sim ND4$ を含む各光ノードが入力或は出力ファイバ総数28本の光ファイバ F で接続されているネットワーク NW である場合における、光ノード $ND0$ およびそれに備えられた光クロスコネクタ装置 OXC と、その光クロスコネクタ装置 OXC を構成している光クロスコネクタ部 $OXC1 \sim OXC4$ の構成を代表的に示す光クロスコネクタ部 $OXC2$ とを、示している。この場合、 $m = n = 7$ となつて、光入力ファイバ $F_{im+1} \sim F_{i2m}$ および光出力ファイバ $F_{on+1} \sim F_{o2n}$ は各7本となり、2本の内部接続用光ファイバ F_{n2} および F_{n5} が入力側に、2本の内部接続用光ファイバ F_{n3} および F_{n4} が出力側に接続されるので、光クロスコネクタ部 $OXC2$ は 9×9 の規模となる。このため、光クロスコネクタ部 $OXC2$ は、9個の 1×9 光カプラ PC と、9個の 1×9 波長選択スイッチ WSS とから構成される。従つて、光クロスコネクタ装置 OXC は、全体で、36個の 1×9 光カプラ PC と36個の 1×9 波長選択スイッチ WSS とから構成されることになる。すなわち、本実施例の光クロスコネクタ装置 OXC は、図7の従来の光クロスコネクタ装置 OXC に比較して、必要とする 1×9 波長選択スイッチ WSS の個数が約 $1/3$ となる。

【0037】

これに対して、上記と同じ光ネットワーク NW において、光ノード $ND0$ に備えられた

光クロスコネクタ装置OXCが単一の光クロスコネクタ部から構成されている従来の場合は、図7に示すように、相互接続がなく、光クロスコネクタ部の規模が 28×28 となることから、光クロスコネクタ装置OXCは、28個の 1×28 光カプラPCと28個の 1×28 波長選択スイッチWSSとから構成されることになる。この 1×28 波長選択スイッチWSSは、前述のように非現実的規模であるので、可及的に少ない個数で現実的に構成しようとする、たとえば図8に示すように、 1×28 波長選択スイッチWSSは4個の 1×9 波長選択スイッチWSSを用いて構成される。この場合の規模は 1×33 となるが、必要なポートを用いることにより 1×28 として用いることができる。このような従来の構成の光クロスコネクタ装置OXCは、 $(4 \times 28 = 112)$ 個の 1×9 波長選択スイッチWSSを必要とする。

10

【0038】

次に、本発明者等が、図9に示す、25個の光ノードNDを複数本の光ファイバFにより正方形に相互接続した 5×5 正方格子型ネットワークNWにおいて、各光ノードNDの光クロスコネクタ装置OXCが、単一の大規模な光クロスコネクタ部から構成された場合(OXCサブシステム部を用いない構成)、たとえば図7或いは図16～図18に示すように波長選択スイッチWSSが単一のWSSで構成される大規模な光クロスコネクタから成る場合(従来構成)、および、たとえば図8に示すように相互接続された複数の光クロスコネクタ部を備える場合(本発明構成)について、以下のシミュレーション条件下で、ブロッキング比(率)および必要な 1×9 波長選択スイッチWSSの数を算出した。図10および図11はその算出結果を示している。

20

【0039】

(シミュレーション条件)

- ・トポロジ： 5×5 正方格子型ネットワーク(図9)
- ・ファイバ1本当たりの多重光：80波多重光
- ・1個の光クロスコネクタ部の最大サイズ： 9×9
- ・トラフィック：ノード間平均パス需要 = 14
 トラフィック分布 = 一様ランダム
 需要の発生 = ポアソン分布

【0040】

図10は、ノード間平均パス需要が「14」であるときを「1」として正規化したトラフィック量を表わす横軸とし、光ノード間のトラフィックにおいて所望の波長に空きがなく伝送がブロックされる割合であるブロック率(確率)を表わす縦軸としたグラフである。図10において、実線で示される本発明構成および破線で示される従来構成は、1点鎖線で示されるOXCサブシステム部間接続なしの場合よりも大幅にブロックされる確率が低い。また、実線で示される本発明構成は破線で示される従来構成に比較して $1/1000$ のブロック率であるときに収容できるトラフィック量が1%程低いが、相互いに殆ど同じである。しかし、 1×9 波長選択スイッチの数は、図11に示すように、実線で示される本発明構成は破線で示される従来構成に比較して、半分以下に、正確には51.2%も減少する。

30

【0041】

上述のように、本実施例の光クロスコネクタ装置OXCによれば、複数本の光入力ファイバ(ノード間接続用光ファイバ)Fi1～Fi4mおよび光出力ファイバ(ノード間接続用光ファイバ)Fo1～Fo4nにそれぞれ接続された、ノード間接続用入力ポートPi1～Pim、Pim+1～Pi2m、Pi2m+1～Pi3m、Pi3m+1～Pi4mおよびノード間接続用出力ポートPo1～Pon、Pon+1～Po2n、Po2n+1～Po3n、Po3n+1～Po4nと、内部接続用入力ポートPni1～Pni2、Pni3～Pni4、Pni5～Pni6、Pni7～Pni8および内部接続用出力ポートPno1～Pno2、Pno3～Pno4、Pno5～Pno6、Pno7～Pno8とをそれぞれ有する複数個の光クロスコネクタ部OXC1～OXC4を備え、それら複数個の光クロスコネクタ部OXC1～OXC4のいずれにおいても、所定の光クロスコネクタ部の内部接続用出力ポートが他の光クロスコネクタ部の内部接続用入力ポ

40

50

トと直接に接続され、又は、所定の光クロスコネクタ部の内部接続用出力ポートが他の光クロスコネクタ部の内部接続用入力ポートと直接に接続され、且つ、該他の光クロスコネクタ部を介して、さらに他の光クロスコネクタ部の内部接続用入力ポートと間接的に接続されている。このことから、複数の光クロスコネクタ部 $OXC1 \sim OXC4$ の相互間で迂回させてルーティングできるので、同一入出力ファイバ数での相互接続された複数の光クロスコネクタ部を有しない従来の光クロスコネクタ装置と比較して、同程度のパス収容能力を有しつつ、光クロスコネクタ部或いは波長選択スイッチ WSS などのハードウェアの規模を大幅に削減できる。

【0042】

また、本実施例によれば、複数個の光クロスコネクタ部 $OXC1 \sim OXC4$ のうち互いに隣接する1対において一方の光クロスコネクタ部の内部接続用出力ポートが他方の光クロスコネクタ部の内部接続用入力ポートに接続され、且つ、他方の光クロスコネクタ部の内部接続用出力ポートが一方の光クロスコネクタ部の内部接続用入力ポートに接続されていることから、結果として、複数個の光クロスコネクタ部のいずれにおいても、所定の光クロスコネクタ部の内部接続用出力ポートが他の光クロスコネクタ部の内部接続用入力ポートと直接に接続され、又は、所定の光クロスコネクタ部の内部接続用出力ポートが他の光クロスコネクタ部の内部接続用入力ポートと直接に接続され、且つ、該他の光クロスコネクタ部を介して、さらに他の光クロスコネクタ部の内部接続用入力ポートと間接的に接続されていることになるので、同程度のパス収容能力を有する従来の光クロスコネクタ装置と比較して、光クロスコネクタ部或いは波長選択スイッチなどのハードウェアの規模を大幅に削減できる。

【0043】

また、本実施例の光クロスコネクタ装置 OXC は、3個以上の光クロスコネクタ部 $OXC1 \sim OXC4$ から構成されている。このため、光クロスコネクタ部 $OXC1 \sim OXC4$ は前記内部接続用光ファイバ $F_{n1} \sim F_{n8}$ を介してリング状に接続されるとともに、所定の光クロスコネクタ部の内部接続用出力ポートから出力された波長を、そのリング状に接続された光クロスコネクタ部のうちの隣接する一対の光クロスコネクタ部へ伝送することができる。

【0044】

また、光クロスコネクタ装置 OXC に配置された複数個の光クロスコネクタ部 $OXC1 \sim OXC4$ の個数は、光クロスコネクタ装置 OXC が配置された光ノードに隣接する他のノードの個数と一致させても良い。

【0045】

また、本実施例の光クロスコネクタ装置 OXC によれば、複数個の光クロスコネクタ部 $OXC1 \sim OXC4$ は、光入力ファイバ F_{in} から入力された波長分割多重光を波長単位で分光する分光素子である分光用グレーティング G と、図示しないアクチュエータにより姿勢制御される波長数 m 個 (図6では4個に省略して示されている) のマイクロミラー MM と、それらの間に配置されて分光された波長を1つのマイクロミラー MM 上に集光させる集光レンズ L とを備え、光入力ファイバ F_{in} から入力された波長分割多重光或いは波長群が分光用グレーティング G で波長単位に分光された後に集光レンズ L により波長毎にマイクロミラー MM 上に集光され、マイクロミラー MM からの反射光が出力ファイバ $F_{out1} \sim F_{out4}$ のうちの所望のファイバに入射するように駆動されることで、波長選択スイッチ機能が得られるようにする三次元 $MEMS$ 光スイッチ或は PLC (Planar Lightwave Circuit) による平面光波回路波長選択スイッチ、或は $LCOS$ (Liquid Crystal on Silicon) 波長選択スイッチなどから構成されている。このため、このようにすれば、光入力ファイバ毎に設けられて波長分割多重光をそれぞれ波長毎に分波する分波器、その分波器で分波された光パスを波長毎に方路切換を行なう波長数個の $1 \times n$ 光スイッチ、光出力ファイバ毎に設けられてその $1 \times n$ 光スイッチで方路切換された波長を受けて合波し光出力ファイバへ出力する $1 \times n$ 合波器から構成された光クロスコネクタ部に比較して、素子数が少なく、相対

10

20

30

40

50

的に規模が小さくなる利点がある。

【実施例 2】

【0046】

図 1 2 は、図 3 に対応するものであって、光クロスコネクタ部 O X C 1 の他の構成例を示している。図 1 2 の光クロスコネクタ部 O X C 1 は、ノード間接続用入力ポート P i 1 ~ P i m および内部接続用入力ポート P n i 1 ~ P n i 2 にそれぞれ接続され、入力された波長分割多重光を受けてその波長分割多重光に含まれる波長を選択する複数個 (m + 2 個) の 1 × (n + 2) 入力側波長選択スイッチ W S S と、ノード間接続用出力ポート P o 1 ~ P o n および内部接続用出力ポート P n o 1 ~ P n o 2 にそれぞれ接続され、その入力側波長選択スイッチ W S S により選択された波長を受けてノード間接続用出力ポート P o 1 ~ P o n および内部接続用出力ポート P n o 1 ~ P n o 2 へそれぞれ出力する複数個 (n + 2 個) の 1 × (m + 2) 光カプラ P C とを有している。このようにすれば、図 1 3 に例示された光クロスコネクタ部 O X C 1 に比較して、高価な波長選択スイッチの数を半減させることができる。

10

【実施例 3】

【0047】

図 1 3 は、図 3 に対応するものであって、光クロスコネクタ部 O X C 1 の他の構成例を示している。図 1 3 の光クロスコネクタ部 O X C 1 は、ノード間接続用入力ポート P i 1 ~ P i m および内部接続用入力ポート P n i 1 ~ P n i 2 にそれぞれ接続され、入力された波長分割多重光を受けてその波長分割多重光に含まれる波長を選択する複数個 (m + 2 個) の 1 × (n + 2) 入力側波長選択スイッチ W S S と、ノード間接続用出力ポート P o 1 ~ P o n および内部接続用出力ポート P n o 1 ~ P n o 2 にそれぞれ接続され、その入力側波長選択スイッチ W S S により選択された波長を受けてノード間接続用出力ポート P o 1 ~ P o n および内部接続用出力ポート P n o 1 ~ P n o 2 へそれぞれ択一的に出力する複数個 (n + 2 個) の 1 × (m + 2) 出力側波長選択スイッチ W S S とを有している。このようにすれば、光カプラが用いられていないので、光クロスコネクタ部 O X C 1 内での光損失が低減される。

20

【実施例 4】

【0048】

図 2 の光クロスコネクタ装置 O X C は、4 個の光クロスコネクタ部 O X C 1 ~ O X C 4 から構成されていたが、図 1 4 に示すように、光クロスコネクタ装置 O X C は、図 2 の実施例と同様の入出力ポートを備えて同様に外部接続および相互接続された 3 個の光クロスコネクタ部 O X C 1 ~ O X C 3 から構成されることができる。

30

【実施例 5】

【0049】

また、図 2 の光クロスコネクタ装置 O X C は、4 個の光クロスコネクタ部 O X C 1 ~ O X C 4 から構成されていたが、図 1 5 に示すように、光クロスコネクタ装置 O X C は、図 2 の実施例と同様の入出力ポートを備えて同様に外部接続および相互接続された 2 個の光クロスコネクタ部 O X C 1 ~ O X C 2 から構成されることができる。

40

【0050】

以上、本発明の一実施例を図面に基づいて説明したが、本発明はその他の態様においても適用される。

【0051】

たとえば、前述の実施例 1 の光クロスコネクタ部 O X C 1 ~ O X C 4 は、図 2 に示すように双方向に相互接続されていたが、一方向に相互接続されていてもよい。たとえば、内部接続用光ファイバ F n 1 ~ F n 8 のうち、内部接続用光ファイバ F n 1、F n 3、F n 5、F n 7 又は内部接続用光ファイバ F n 2、F n 4、F n 6、F n 8 が省略されてもよい。このようにしても、光クロスコネクタ部 O X C 1 ~ O X C 4 のうちの 1 つの光クロスコネクタ部から出力された波長は他のいずれの光クロスコネクタ部にも入力さ

50

れることができる。

【 0 0 5 2 】

また、内部接続用光ファイバ $F_{n1} \sim F_{n8}$ は、その本数は 1 本であったが、複数本から構成されたものであってもよい。

【 0 0 5 3 】

また、前述の実施例 1 では、光クロスコネクタ部 $OXC1 \sim OXC4$ は内部接続用光ファイバ $F_{n1} \sim F_{n8}$ を介して内部接続されていたが、三次元導波路などを介して接続されてもよい。

【 0 0 5 4 】

また、前述の実施例 1 では、光クロスコネクタ装置 OXC が 4 個の光クロスコネクタ部 $OXC1 \sim OXC4$ から構成されていたが、5 個以上の光クロスコネクタ部から構成されてもよい。

10

【 0 0 5 5 】

その他、一々例示はしないが、本発明はその趣旨を逸脱しない範囲で種々変更を加え得るものである。

【符号の説明】

【 0 0 5 6 】

NW : 光ネットワーク

OXC : 光クロスコネクタ装置

$OXC1 \sim OXC4$: 光クロスコネクタ部

20

WSS : 波長選択スイッチ

PC : 光カプラ

$F_{i1} \sim F_{i4m}$: 光入力ファイバ(ノード間接続用光ファイバ)

$F_{o1} \sim F_{o4n}$: 光出力ファイバ(ノード間接続用光ファイバ)

$P_{i1} \sim P_{im}$ 、 $P_{i(m+1)} \sim P_{i2m}$ 、 $P_{i(2m+1)} \sim P_{i3m}$ 、 $P_{i(3m+1)} \sim P_{i4m}$: ノード間接続用入力ポート

$P_{o1} \sim P_{on}$ 、 $P_{o(n+1)} \sim P_{o2n}$ 、 $P_{o(2n+1)} \sim P_{o3n}$ 、 $P_{o(3n+1)} \sim P_{o4n}$: ノード間接続用出力ポート

$P_{ni1} \sim P_{ni2}$ 、 $P_{ni3} \sim P_{ni4}$ 、 $P_{ni5} \sim P_{ni6}$ 、 $P_{ni7} \sim P_{ni8}$: 内部接続用入力ポート

30

$P_{no1} \sim P_{no2}$ 、 $P_{no3} \sim P_{no4}$ 、 $P_{no5} \sim P_{no6}$ 、 $P_{no7} \sim P_{no8}$: 内部接続用出力ポート

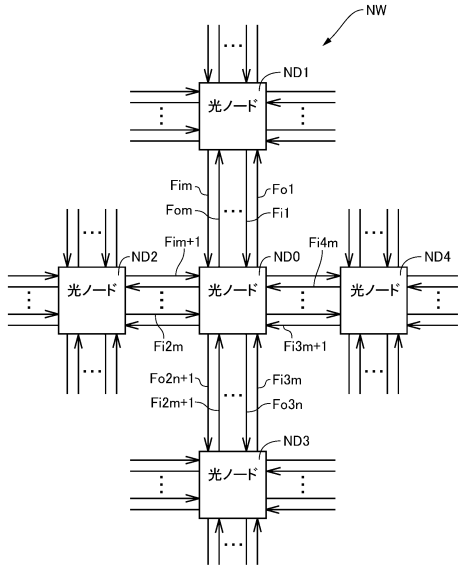
$F_{n1} \sim F_{n8}$: 内部接続用光ファイバ

G : 分光用グレーティング(分光素子)

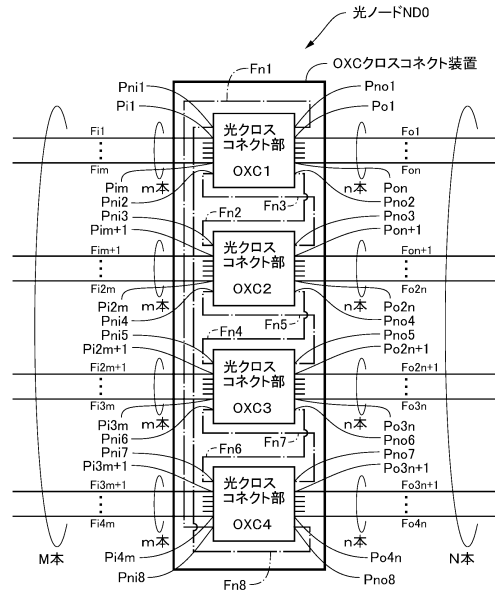
MM : MEMSミラー

L : 集光レンズ

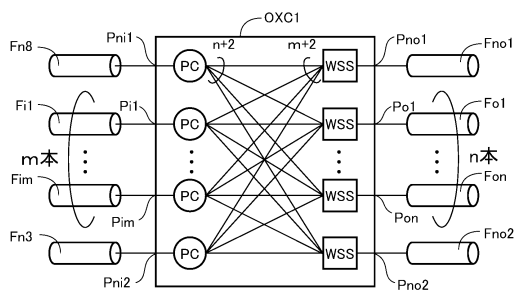
【図1】



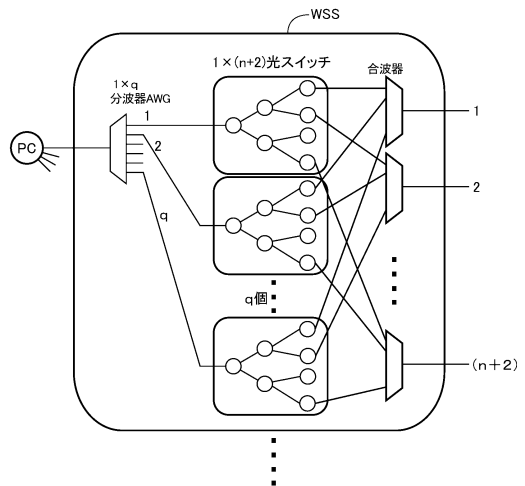
【図2】



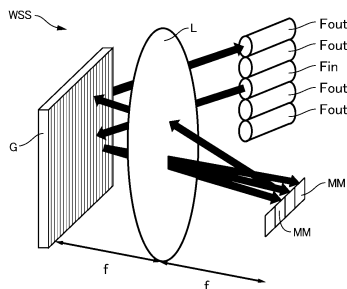
【図3】



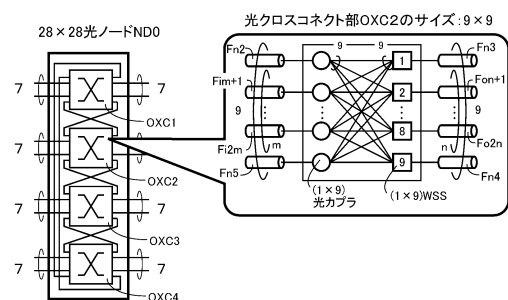
【図5】



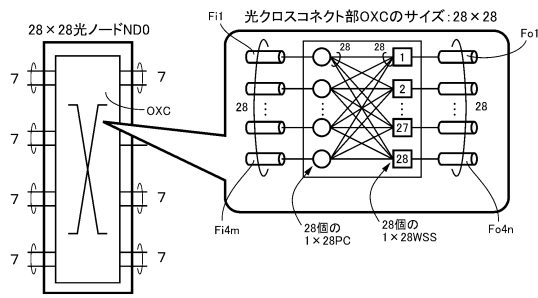
【図4】



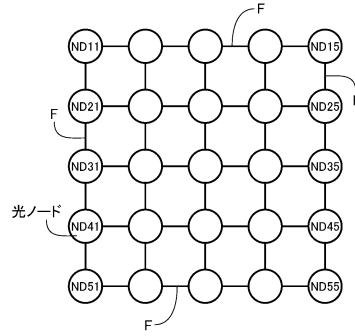
【図6】



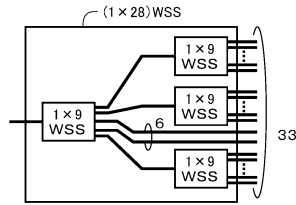
【図7】



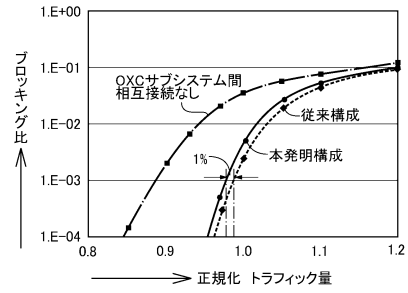
【図9】



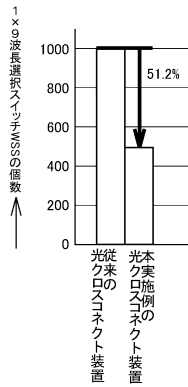
【図8】



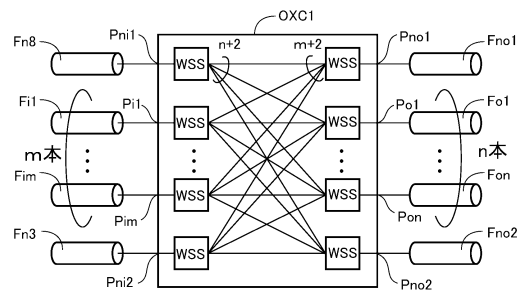
【図10】



【図11】

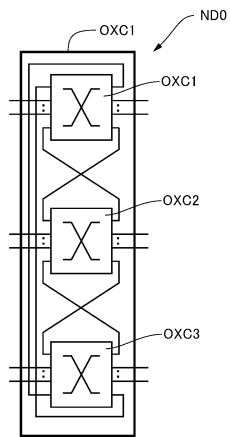
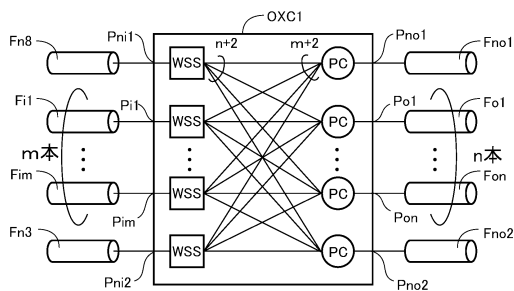


【図13】

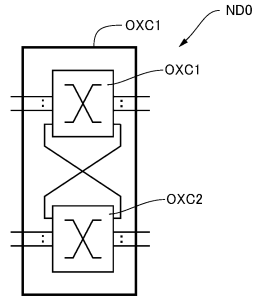


【図14】

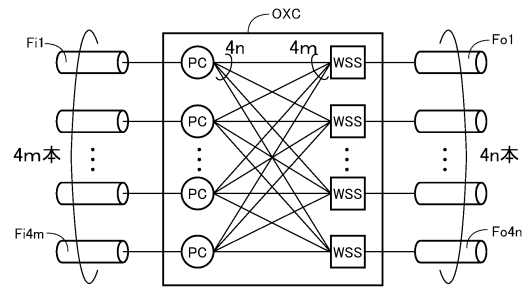
【図12】



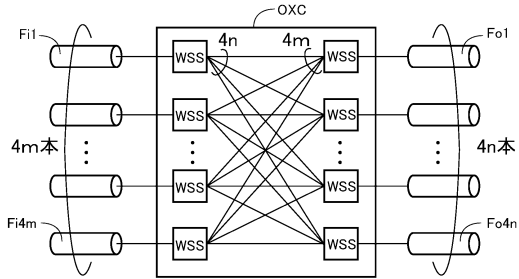
【図15】



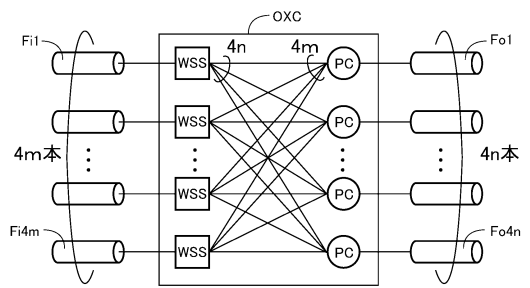
【図17】



【図16】



【図18】



フロントページの続き

(72)発明者 岩井 祐斗

愛知県名古屋市千種区不老町1番 国立大学法人名古屋大学内

審査官 石井 則之

(56)参考文献 特表2011-526753(JP, A)

国際公開第2009/031196(WO, A1)

特開2009-168840(JP, A)

特開2008-252664(JP, A)

米国特許出願公開第2009/0041457(US, A1)

(58)調査した分野(Int.Cl., DB名)

H04B 10/00 - 10/90

H04J 14/00 - 14/08

H04Q 3/52

H04Q 11/00 - 11/08