

(19) 日本国特許庁(JP)

(12) 特許公報(B2)

(11) 特許番号

特許第6342894号
(P6342894)

(45) 発行日 平成30年6月13日(2018.6.13)

(24) 登録日 平成30年5月25日(2018.5.25)

(51) Int.Cl. F I
HO4Q 3/52 (2006.01) HO4Q 3/52 C
HO4B 10/27 (2013.01) HO4B 10/27

請求項の数 3 (全 21 頁)

(21) 出願番号	特願2015-522843 (P2015-522843)	(73) 特許権者	503360115
(86) (22) 出願日	平成26年6月11日 (2014.6.11)		国立研究開発法人科学技術振興機構
(86) 国際出願番号	PCT/JP2014/065519		埼玉県川口市本町四丁目1番8号
(87) 国際公開番号	W02014/203789	(74) 代理人	100085361
(87) 国際公開日	平成26年12月24日 (2014.12.24)		弁理士 池田 治幸
審査請求日	平成29年3月1日 (2017.3.1)	(74) 代理人	100147669
(31) 優先権主張番号	特願2013-130034 (P2013-130034)		弁理士 池田 光治郎
(32) 優先日	平成25年6月20日 (2013.6.20)	(72) 発明者	佐藤 健一
(33) 優先権主張国	日本国(JP)		愛知県名古屋市千種区不老町1番 国立大 学法人名古屋大学内
		(72) 発明者	長谷川 浩
			愛知県名古屋市千種区不老町1番 国立大 学法人名古屋大学内

最終頁に続く

(54) 【発明の名称】 光クロスコネクタ装置

(57) 【特許請求の範囲】

【請求項1】

光ネットワーク内の光ノードに配置された光クロスコネクタ装置に入力される複数本の入力光ファイバ中の所望の信号をドロップさせ、又は該光クロスコネクタ装置から出力される複数本の出力光ファイバ中へ所望の信号をアドする光アド/ドロップ装置であって、

前記光クロスコネクタ装置は、前記複数本の入力光ファイバのうちの1部の入力光ファイバおよび前記複数本の出力光ファイバのうちの1部の出力光ファイバにそれぞれ接続されたノード間接続用入力ポートおよびノード間接続用出力ポートと、内部接続用入力ポートおよび内部接続用出力ポートとをそれぞれ有する複数の光クロスコネクタ部を備え、

該複数の光クロスコネクタ部は、そのいずれにおいても、所定の光クロスコネクタ部の内部接続用出力ポートが他の光クロスコネクタ部の内部接続用入力ポートと直接に接続され、且つさらに他の光クロスコネクタ部の内部接続用入力ポートに該他の光クロスコネクタ部を介して間接的に接続され、

前記光アド/ドロップ装置は、前記複数の光クロスコネクタ部にそれぞれ接続された前記入力光ファイバのうちの一部又は全部に接続された複数の光カプラと、該複数の光カプラのうち前記複数の光クロスコネクタ部のうちの相互に異なる光クロスコネクタ部に接続された一群の光カプラから出力される信号をそれぞれ受けて択一的に選択する一群の光スイッチを有し、一群の光スイッチからそれぞれ出力された信号毎に所望の波長の信号をそれぞれ選択する複数のドロップ信号受信装置とを、備えることを特徴とする光アド/ドロップ装置。

10

20

【請求項 2】

光ネットワーク内の光ノードに配置された光クロスコネクタ装置に入力される複数本の入力光ファイバ中の所望の信号をドロップさせ、又は該光クロスコネクタ装置から出力される複数本の出力光ファイバ中へ所望の信号をアドする光アド/ドロップ装置であって、

前記光クロスコネクタ装置は、前記複数本の入力光ファイバのうちの1部の入力光ファイバおよび前記複数本の出力光ファイバのうちの1部の出力光ファイバにそれぞれ接続されたノード間接続用入力ポートおよびノード間接続用出力ポートと、内部接続用入力ポートおよび内部接続用出力ポートとをそれぞれ有する複数の光クロスコネクタ部を備え、

該複数の光クロスコネクタ部は、そのいずれにおいても、所定の光クロスコネクタ部の内部接続用出力ポートが他の光クロスコネクタ部の内部接続用入力ポートと直接に接続され、且つさらに他の光クロスコネクタ部の内部接続用入力ポートに該他の光クロスコネクタ部を介して間接的に接続され、

前記光アド/ドロップ装置は、前記複数の光クロスコネクタ部にそれぞれ接続された前記出力光ファイバのうちの一部又は全部に接続された複数の光カプラと、該複数の光カプラのうち前記複数の光クロスコネクタ部のうちの相互に異なる光クロスコネクタ部に接続された一群の光カプラのいずれかへ所望の波長の信号を出力する一群の光スイッチをそれぞれ有する複数のアド信号送信装置とを、備えることを特徴とする光アド/ドロップ装置

10

【請求項 3】

前記複数群の光スイッチの群数と前記光クロスコネクタ部に入力する前記入力光ファイバの本数又は前記光クロスコネクタ部から出力する前記出力光ファイバの本数とが等しいことを特徴とする請求項 1 または 2 の光アド/ドロップ装置。

20

【発明の詳細な説明】

【技術分野】

【0001】

本発明は、光ネットワーク内に設けられ、入力された波長分割多重光を波長群単位或いは波長単位で所望の出力ポートから出力させることが可能な光クロスコネクタ装置に関するものである。

【背景技術】

【0002】

所定の通信波長帯のたとえば 100 GHz 毎に分割された複数個の波長チャネル (wave channel or light path) にそれぞれ対応する複数の波長毎に GHz から THz オーダの所定のビットレートの光信号が合波された波長分割多重 (WDM: Wavelength Division Multiplexing) 光が、所定の光ノードから他の複数の光ノードへ 1 乃至複数本 (各光ノード間で一定の本数であってもなくても構わない) ずつの光入力ファイバ (たとえば m 本) および光出力ファイバ (たとえば n 本) を介して光ノード間で並列的に伝送される光ネットワークが知られている。その光入力ファイバの本数たとえば m には、複数の光ノードからの光ファイバの本数が含まれ、その光出力ファイバの本数たとえば n には複数の光ノードへの光ファイバの本数が含まれる。このような光ネットワークにおいては、各光ノードを構成する光クロスコネクタ装置が、光ファイバを介して伝送される波長分割多重光信号を、光信号のまま波長単位でルーティングを行なうことにより、大容量低消費電力の伝送が実現される。たとえば、特許文献 1 に記載の光クロスコネクタ装置がそれである。

30

【0003】

そして、近年の ADSL や FTTH の普及、高精細動画の配信などのサービスの普及により、上記光ネットワークにおいてはトラフィック量の加速度的な増加が予想されることから、波長パスおよび光ファイバ数の増加、すなわち光ノードを構成する光クロスコネクタ装置の一層の大規模化が望まれている。

40

【先行技術文献】

【特許文献】

【0004】

50

【特許文献1】特開2008-252664号公報

【発明の概要】

【発明が解決しようとする課題】

【0005】

ところで、たとえば特許文献1に示される従来の光クロスコネクタ装置では、その構成に波長選択スイッチ(WSS)が用いられているが、その規模が最大でも1×20程度に限られ、大型の光クロスコネクタ装置を構成することは困難であった。すなわち、光クロスコネクタ装置に用いられているMEMSミラーを用いた波長選択スイッチ(WSS)は、たとえば分波器として機能させる場合は、入力光ファイバの端面から出力された光を分光する回折格子と、その回折格子により分光された光を分波数と同じ個数のMEMSミラーに集光させる集光レンズと、そのMEMSミラーにより選択的に反射された光を上記集光レンズおよび回折格子を経て複数本の出力光ファイバの端面のうちの1つに入射させるという3次元で構成された空間光学系により波長分割多重光から波長を選択する構成を採用しているため、出力ポート数を多くすると、高精度の加工を必要として高価となるだけでなく、光損失が増加するので、現存する波長選択スイッチの最大ポート数は価格を度外視すれば最大で20程度が限界となっていて、光クロスコネクタ装置の大規模化の実現が実用的に困難であった。現実的には1×9波長選択スイッチが広く用いられているが、このような規模の波長選択スイッチでも1個当たり約100万円の費用が必要となる。

10

【0006】

また、上記光クロスコネクタ装置に入力される光ファイバ中の波長多重信号は、たとえば100程度の波長単位で構成されていて、たとえば20本の入力光ファイバを介して伝送されてくるとすると、所定の光ノードにおいて2000の信号の中から所望の信号を抽出してドロップさせるためには、光信号ドロップ装置には極めて大規模な光スイッチを必要とし、実現が困難であった。また、同様に、所定の光ノードにおいて、たとえば20本の出力光ファイバのうち所望の方路の光ファイバで伝送される波長多重信号へ所望の信号を加えるときでも、光信号アド装置には極めて大規模な光スイッチを必要とし、実現が困難であった。

20

【0007】

本発明は以上の事情を背景として為されたものであり、その目的とするところは、光ネットワーク内の光ノードにおいて、光クロスコネクタ装置に入力される入力光ファイバ中の所望の信号をドロップさせ又は光クロスコネクタ装置から出力される出力光ファイバ中へ所望の信号をアドする光アド/ドロップ装置のハードウェアの規模を大幅に削減することにある。

30

【課題を解決するための手段】

【0008】

上記目的を達成するための第1発明の光アド/ドロップ装置の要旨とするところは、(a)光ネットワーク内の光ノードに配置された光クロスコネクタ装置に入力される複数本の入力光ファイバ中の所望の信号をドロップさせ、又は該光クロスコネクタ装置から出力される複数本の出力光ファイバ中へ所望の信号をアドする光アド/ドロップ装置であって、(b)前記光クロスコネクタ装置は、前記複数本の入力光ファイバのうちの1部の入力光ファイバおよび前記複数本の出力光ファイバのうちの1部の出力光ファイバにそれぞれ接続されたノード間接続用入力ポートおよびノード間接続用出力ポートと、内部接続用入力ポートおよび内部接続用出力ポートとをそれぞれ有する複数の光クロスコネクタ部を備え、(c)該複数個の光クロスコネクタ部は、そのいずれにおいても、所定の光クロスコネクタ部の内部接続用出力ポートが他の光クロスコネクタ部の内部接続用入力ポートと直接に接続され、且つさらに他の光クロスコネクタ部の内部接続用入力ポートに該他の光クロスコネクタ部を介して間接的に接続され、(d)前記光アド/ドロップ装置は、前記複数の光クロスコネクタ部にそれぞれ接続された前記入力光ファイバのうちの1部又は全部に接続された複数の光カプラと、該複数の光カプラのうち前記複数の光クロスコネクタ部のうちの相互に異なる光クロスコネクタ部に接続された一群の光カプラから出力される信

40

50

号をそれぞれ受けて択一的に選択する一群の光スイッチとを有し、その一群の光スイッチからそれぞれ出力された信号毎に所望の波長の信号をそれぞれ選択する複数のドロップ信号受信装置とを、備えることを特徴とする。

【0009】

上記目的を達成するための第2本発明の光アド/ドロップ装置の要旨とするところは、(a)光ネットワーク内の光ノードに配置された光クロスコネクタ装置に入力される複数本の入力光ファイバ中の所望の信号をドロップさせ、又は該光クロスコネクタ装置から出力される複数本の出力光ファイバ中へ所望の信号をアドする光アド/ドロップ装置であって、(b)前記光クロスコネクタ装置は、前記複数本の入力光ファイバのうちの1部の入力光ファイバおよび前記複数本の出力光ファイバのうちの1部の出力光ファイバにそれぞれ接続されたノード間接続用入力ポートおよびノード間接続用出力ポートと、内部接続用入力ポートおよび内部接続用出力ポートとをそれぞれ有する複数の光クロスコネクタ部を備え、(c)該複数個の光クロスコネクタ部は、そのいずれにおいても、所定の光クロスコネクタ部の内部接続用出力ポートが他の光クロスコネクタ部の内部接続用入力ポートと直接に接続され、且つさらに他の光クロスコネクタ部の内部接続用入力ポートに該他の光クロスコネクタ部を介して間接的に接続され、(d)前記光アド/ドロップ装置は、前記複数個の光クロスコネクタ部にそれぞれ接続された前記出力光ファイバのうちの一部又は全部に接続された複数の光カプラと、該複数の光カプラのうち前記複数個の光クロスコネクタ部のうちの相互に異なる光クロスコネクタ部に接続された一群の光カプラのうちいずれかへ所望の波長の信号を出力する一群の光スイッチをそれぞれ有する複数のアド信号送信装置とを、備えることを特徴とする。

10

20

【発明の効果】

【0010】

このように構成された第1発明の光アド/ドロップ装置は、前記複数個の光クロスコネクタ部にそれぞれ接続された前記入力光ファイバのうちの一部又は全部に接続された複数の光カプラと、該複数の光カプラのうち前記複数個の光クロスコネクタ部のうちの相互に異なる光クロスコネクタ部に接続された一群の光カプラから出力される信号をそれぞれ受けて択一的に選択する一群の光スイッチとを有し、その一群の光スイッチからそれぞれ出力された信号毎に所望の波長の信号をそれぞれ選択する複数のドロップ信号受信装置とを、備えることから、各入力光ファイバ毎に伝送されてくる波長のうちの任意の波長を抽出するために、多段構成されることにより入力光ファイバの本数の数倍の個数の多段光カプラと、それら多段光カプラからの光を選択する全波数(=ファイバ本数×1本当たりの多重数)にドロップ率を掛けた数の光スイッチとを備えて、その光スイッチからの出力光から所定波長の光を選択的に抽出する形式の従来の光ドロップ装置と比較して、光カプラの個数が少なくなり、光スイッチの規模が大幅に小さくなるので、光アド/ドロップ装置の規模を大幅に削減することができる。

30

【0011】

また、第2発明の光アド/ドロップ装置は、前記複数個の光クロスコネクタ部にそれぞれ接続された前記出力光ファイバのうちの一部又は全部に接続された複数の光カプラと、該複数の光カプラのうち前記複数個の光クロスコネクタ部のうちの相互に異なる光クロスコネクタ部に接続された一群の光カプラのいずれかへ所望の波長の信号を出力する一群の光スイッチをそれぞれ有する複数のアド信号送信装置とを、備えることから、所望の出力光ファイバへ任意の波長を加入させるために、多段構成されることにより入力光ファイバの本数の数倍の個数の多段光カプラと、所望の光信号を選択してそれら多段光カプラへ出力する、全波数(=ファイバ本数×1本当たりの多重数)にドロップ率を掛けた数の光スイッチとを備えて、その光スイッチからの出力光から所定波長の光を所望の出力光ファイバへ選択的に出力する形式の従来の光アド装置と比較して、光カプラの個数が少なくなり、光スイッチの規模が大幅に小さくなるので、光アド/ドロップ装置の規模を大幅に削減することができる。

40

【0012】

50

また、第1発明および第2発明の光クロスコネクタ装置は、複数本のノード間接続用光ファイバにそれぞれ接続されたノード間接続用入力ポートおよびノード間接続用出力ポートと、内部接続用入力ポートおよび内部接続用出力ポートとをそれぞれ有する複数個の光クロスコネクタ部（サブシステム）を備えており、それら複数個の光クロスコネクタ部のいずれにおいても、所定の光クロスコネクタ部の内部接続用出力ポートが他の光クロスコネクタ部の内部接続用入力ポートと直接に接続され、且つさらに他の光クロスコネクタ部の内部接続用入力ポートと該他の光クロスコネクタ部を介して間接的に接続されていることから、光クロスコネクタ部相互間でルーティングできるので、同一ファイバ数での同様のブロッキング率を有する従来の光クロスコネクタ装置と比較して、同程度のパス収容能力を有しつつ、光クロスコネクタ部或いは波長選択スイッチなどのハードウェアの規模を大幅に削減できる。

10

【0013】

ここで、好適には、前記複数群の光スイッチの群数と前記光クロスコネクタ部に入力する前記入力光ファイバの本数又は前記光クロスコネクタ部から出力する前記出力光ファイバの本数とが等しい。このようにすれば、光カブラの個数が好適に少なく且つ規模が小さくされる。

【0014】

また、好適には、前記複数本の入力光ファイバのうちの前記複数の光クロスコネクタ部にそれぞれ入力される入力光ファイバの群の単位ですなわち光クロスコネクタ部の単位で光信号のドロップが所定のアドドロップ率で制限される。また、前記複数本の出力光ファイバのうちの前記複数の光クロスコネクタ部からそれぞれ出力される出力光ファイバの群の単位ですなわち光クロスコネクタ部の単位で光信号の加入（アド）が所定のアドドロップ率で制限される。このドロップを制限する入力光ファイバまたはアドを制限する出力光ファイバには、前記光カブラへ光を分岐し或いは前記カブラから光を加入する光カブラまたは 1×2 WSSなどの光分岐素子が予め定められたドロップ率に応じて設けられるため、その光分岐素子の数或は規模を少なくすることができる。

20

【0015】

また、好適には、前記複数のトランスポンダバンク毎に、そのトランスポンダバンクに入力される多重信号から予め定められたドロップ率に応じてドロップできる波長数が所定のアドドロップ率に制限される。また、前記複数のトランスポンダバンク毎に、そのトランスポンダバンク毎から出力される多重信号へ加入する波長数が予め定められたアドドロップ率に応じて制限される。このトランスポンダバンク毎の制約は、アドドロップ部の規模を削減する上で、都合がよい。

30

【0016】

また、好適には、前記複数本の入力光ファイバ毎に予め定められたドロップ率に応じてドロップできる総波長数が所定のアドドロップ率で制限される。また、前記複数本の出力光ファイバ毎に予め定められたアド率に応じて加入できる総波長数が所定のアドドロップ率で制限される。この場合、前記光スイッチの複数群毎に対して予め定められたドロップ率、アド率での制約を設定することが容易となる。仮に、ノード全体で予め定められたドロップ率、アド率での制約しようとする、各光クロスコネクタ部毎に波長が異なるため、無駄な構成が必要となつて設計が煩雑となる。

40

【0017】

また、好適には、前記複数本の入力光ファイバにより伝送された多重信号を構成する波長毎に、ドロップできる総波長数が予め定められたアドドロップ率に応じて制限される。また、前記複数本の出力光ファイバに加入する多重信号を構成する波長毎に、加入できる総波長数が予め定められたアドドロップ率に応じて制限される。この場合、前記ドロップ信号受信装置内でドロップ波長を選択する波長選択素子、或いは前記アド信号送信装置内でアド波長を出力させる波長選択素子の数または規模を小さくできる。

【図面の簡単な説明】

50

【 0 0 1 8 】

【図 1】本発明の一実施例の光クロスコネクタ装置が用いられる光ノード間を光ファイバ接続した光ネットワークの一例を説明するための概念図である。

【図 2】図 1 の光ネットワークにおいて光ノードの構成を説明する概略図である。

【図 3】図 2 の光ノードの構成を詳しく説明する図である。

【図 4】図 3 の光クロスコネクタ装置を構成している複数の光クロスコネクタ部のうちの 1 つの要部構成を説明する図である。

【図 5】図 4 の光クロスコネクタ部に用いられている複数の波長選択スイッチ W S S を、M E M S を用いた構成例を用いて説明する概略図である。

【図 6】図 4 の光クロスコネクタ部に用いられている複数の波長選択スイッチ W S S を、分波器、光スイッチ、および合波器を備える構成例を用いて説明する概略図である。

【図 7】図 3 の光クロスコネクタ装置を構成する複数の光クロスコネクタ部の構成規模を、図 8 に示す従来の 1 個の大規模な波長選択スイッチ W S S から成る場合と比較して、説明する図である。

【図 8】1 個の大規模な波長選択スイッチ W S S から成る従来型の光クロスコネクタ装置の構成を説明する図である。

【図 9】図 8 に示す従来型の光クロスコネクタ装置を現実的に構成するために、仮に 1×28 波長選択スイッチ W S S を可及的に少ない個数で現実的に構成しようとした場合に、4 個の 1×9 波長選択スイッチ W S S を用いて構成する例を示す図である。

【図 10】図 9 に示す従来型の光クロスコネクタ装置を有するノードに設けられた光アドドロップ装置について、4 組各 7 本の入力光ファイバから 1 本当たり 40 波の多重信号が入力される場合の構成例を示す図である。

【図 11】図 10 の 1×560 光カプラ P C を、1 段目が 1 個の 1×7 光カプラ P C、2 段目が 7 個の光増幅器 P A、3 段目が 7 個の 1×80 光カプラ P C から成る現実的な 3 段構成とした例を説明する図である。

【図 12】図 10 の 1×560 光カプラ P C を、1 段目が 1 個の 1×9 波長選択スイッチ W S S、2 段目が 7 個の光増幅器 P A、3 段目が 7 個の 1×80 光カプラ P C から成る現実的な 3 段構成とした他の例を説明する図である。

【図 13】図 3 に示す光アドドロップ装置について、図 10 と同様に、4 組各 7 本の入力光ファイバから 1 本当たり 40 波の多重信号が入力される場合の構成例を示す図である。

【図 14】本発明者等が行なったシミュレーションで用いられた光ネットワークの論理構成を説明する図である。

【図 15】規格化トラフィック率を示す横軸とブロッキング比（確率）を示す縦軸との二次元座標において、図 9 の論理構成トポロジーに対するシミュレーション結果を、各サブシステムから同一のトランスポンダバンクへ繋がれるファイバ数 k をパラメータとするトラフィック率とブロッキング比との関係で示す図である。

【図 16】図 10 の従来型と比較して、例えば図 11 あるいは図 12 に示される多段構成される 1×560 光カプラ P C における光増幅器 P A の必要個数と、各サブシステムから同一のトランスポンダバンクへ繋がれるファイバ数 k との関係を示す図である。

【図 17】トランスポンダバンク毎に予め定められたアドドロップ率で波長数が制限されることを説明する概略図である。

【図 18】入力光ファイバ毎に予め定められたアドドロップ率で波長数が制限されることを説明する概略図である。

【図 19】入力光ファイバにおいて波長毎に予め定められたアドドロップ率で波長数が制限されることを説明する概略図である。

【図 20】本発明の他の実施例における光アドドロップ装置の構成を説明する図であって、図 10 に相当する図である。

【図 21】光クロスコネクタ装置に設けられる複数の光クロスコネクタ部の他の構成例を説明する図であって、図 4 に対応する図である。

【図 22】光クロスコネクタ装置に設けられる複数の光クロスコネクタ部の他の構成例を

10

20

30

40

50

説明する図であって、図4に対応する図である。

【発明を実施するための形態】

【0019】

以下に、本発明の一実施例を図面に基づいて詳細に説明する。

【実施例1】

【0020】

図1は、複数個の光ノードND0~NDdと、それらの間を接続する光ファイバFとかなる光ネットワークNWの一部を例示している。dは、任意の正の整数であり、本実施例では光ノードND0に隣接する光ノードの個数を示す4であるが、他の整数であってもよい。

10

また、光ノードND0は、(n-2)本ずつのノード間接続ファイバとして機能する(n-2)ずつの入力光ファイバFi1乃至Fi(n-2)および(n-2)本ずつの出力光ファイバFo1乃至Fo(n-2)をそれぞれ介して、隣接する各光ノードND1~NDdとそれぞれ接続されている。本実施例では、光ノードND0~ND4は互いに同様に構成されているので、光ノードND0に代表させて図2以下で説明する。

【0021】

図2に示すように、光ノードND0には、光ノードND0の周囲に位置する光ノードND1~ND4から入力光ファイバFi1乃至Fi(n-2)を介してそれぞれ伝送された波長分割多重信号を波長単位或いは波長群単位でルーティング(方路切換)して光ノードND1~NDsのいずれかに接続される所望の出力光ファイバへ送信する光クロスコネク

20

ト装置OXCと、その光クロスコネク

30

【0022】

ト装置OXCの入力側には、光ノードND0に隣接する各光ノードND1~光ノードNDdからの各(n-2)本ずつすなわち合計d×(n-2)本のd組の光入力ファイバFi1~Fi(n-2)がそれぞれ接続されている。なお、入力ファイバの配置はこの図の順番に限らず自由である。また、光クロスコネク

40

【0023】

ト装置OXCの出力側にも、光ノードND0に隣接する各光ノードND1~光ノードNDdへの各(n-2)本ずつすなわち合計4×(n-2)本のd組の出力光ファイバFo1~Fo(n-2)がそれぞれ接続されている。なお、出力ファイバの配置はこの図の順番に限らず自由である。各入力光ファイバFi1~Fi(n-2)からは、波長分割多重光がそれぞれ伝送されて、光クロスコネク

50

ト装置OXCで方路切換された波長分割多重光は各出力光ファイバFo1~Fo(n-2)を介して各光ノードND1~光ノードNDdへそれぞれ伝送される。それらd組の各入力光ファイバFi1~Fi(n-2)および各出力光ファイバFo1~Fo(n-2)は、ノード間接続用光ファイバとして機能している。なお、入出力ファイバの配置は、図2の様に組毎に配置する必要は無く、各組のファイバが分かれて配置されることも有る。

つの波長分割多重 (WDM: Wavelength Division Multiplexing) 光が構成され、その波長分割多重光が1本の光ファイバ毎に並列的に伝送される場合を含む。即ち、波長毎では無く、波長群毎に扱う場合も含む。この波長分割多重光の波長群WBに含まれる波長チャンネルの波長は、順次連続的に増加するものであってもよいし、分散的なものであってもよい。上記波長分割多重光は、連続する波長チャンネルのうちから選択された互いに連続する16波長毎に1群を構成するように順次選択された複数の波長群が設定されている連続配置型波長群から成るものであってもよい。また、上記波長分割多重光は、連続する複数波長の組の各々から分散的に選択された波長から1つの波長群が設定された分散配置型波長群から成るものであってもよい。また、波長分割多重信号を構成する波長チャンネルは、波長群を用いる場合も用いない場合でも相互に同じビットレートの光信号であつてもよいし、一部または全部が相互に異なるビットレートの光信号であつてもよい。また、波長チャンネルは必ずしも等間隔でなくてもよく、一部または全部が不等間隔の波長チャンネルであつてもよい。

10

【0024】

図3は、光クロスコネクタ装置OXC、光ドロップ装置SDD、および光アド装置SADの構成を詳しく示している。図3において、光クロスコネクタ装置OXCは、複数個の光クロスコネクタ部(サブシステム)OXC1~OXC_s(sは個数を示す整数)から構成されている。図1ではd=4であるので、光クロスコネクタ装置OXCは、光ノードND0に隣接する他の光ノードND1~ND4の個数dと同じ個数のs個の光クロスコネクタ部OXC1~OXC4が備えるものでもよいが、光クロスコネクタ部OXC1~OXC_sの個数sは、隣接する光ノードND1~NDdの個数dと一致している必要は無く、隣接する他の光ノードND1~NDdの個数dとは独立に設定することができる。

20

【0025】

図3において、光クロスコネクタ部OXC1~OXC_sはn×mの入出力構成を有しているが、一般にn=mとすることが多いので、本実施例では、光クロスコネクタ部OXC1~OXC_sは、それぞれn個の入力ポートPi1~Pinおよびn個の出力ポートPo1~Ponを有するn×nの入出力構成として説明する。

【0026】

光クロスコネクタ部OXC1~OXC_sのそれぞれのn個の入力ポートPi1~Pinおよびn個の出力ポートPo1~Ponのうち、内部接続用の一對の入力ポートPi1およびPinと出力ポートPo1およびPonとを除く、入力ポートPi2乃至Pi(n-1)と一對の出力ポートPo2乃至Po(n-1)とは、合計4×(n-2)本のd組の入力光ファイバFi1~Fi(n-2)および合計s×(n-2)本のd組の出力光ファイバFo1~Fo(n-2)を介して、光ノードND0に隣接する光ノードND1~光ノードNDdの出力側および入力側にそれぞれ接続されている。

30

【0027】

また、光クロスコネクタ部OXC1~OXC_sのそれぞれのn個の入力ポートPi1~Pinおよびn個の出力ポートPo1~Ponのうち、一對の入力ポートPi1およびPinと一對の出力ポートPo1およびPonとは、隣接する他の光クロスコネクタ部と接続する内部接続用ポートとして用いられている。たとえば、図3において所定の光クロスコネクタ部が光クロスコネクタ部OXC1であるとする場合は、その光クロスコネクタ部OXC1の出力ポートPo1は、その光クロスコネクタ部OXC1の一方に隣接する他の光クロスコネクタ部OXC_sの入力ポートPinに内部接続用光ファイバFn1_sを介して直接的に接続され、他の光クロスコネクタ部OXC_sおよび内部接続用光ファイバFn_s_xを介して図示しないさらに他の光クロスコネクタ部OXC_xの入力ポートPinに間接的に接続されている。また、上記光クロスコネクタ部OXC1の出力ポートPonは、その光クロスコネクタ部OXC1の他方に隣接する他の光クロスコネクタ部OXC₂の入力ポートPi₁に内部接続用光ファイバFn1_sを介して直接的に接続され、他の光クロスコネクタ部OXC₂および内部接続用光ファイバFn₂_xを介して図示しないさらに他

40

50

の光クロスコネクタ部 OXC_x の入力ポート P_{i1} に間接的に接続されている。すなわち、光クロスコネクタ部 $OXC_1 \sim OXC_s$ では、所定の光クロスコネクタ部の出力ポートがそれに隣接する他の光クロスコネクタ部の入力ポートに直接的に内部接続されると同時に、その隣接する他の光クロスコネクタ部を介してさらに他の光クロスコネクタ部の入力ポートに間接的に内部接続されている。このように接続される結果、光クロスコネクタ部 $OXC_1 \sim OXC_s$ は、リング状に連ねて双方向に内部接続されている。なお、光クロスコネクタ部毎の内部接続は、図3に示す様に必ずしもリングを構成する必要は無く、図3の場合に、 OXC_1 と OXC_s が直接接続されない場合もある。また、各光クロスコネクタ部を接続するファイバは、図3では複数(2)本で示しているが、1本であっても構わない。

10

【0028】

このように内部接続用光ファイバにより相互接続された光クロスコネクタ部 $OXC_1 \sim OXC_s$ を有する光クロスコネクタ装置 OXC では、光クロスコネクタ部 $OXC_1 \sim OXC_s$ のうち所定の光クロスコネクタ部から出力された波長は他のいずれの光クロスコネクタ部にも入力されるようになっているので、 s 群の入力光ファイバ $F_{i1} \sim F_{i(n-2)}$ のうちのいずれかから入力された波長群或いは波長が、 s 群の出力光ファイバ $F_{o1} \sim F_{o(n-2)}$ のうちのいずれへも方路切換が可能となっている。なお、1群の入力光ファイバ $F_{i1} \sim F_{i(n-2)}$ の本数 $(n-2)$ に比較して入力端子数が少ない小規模の複数の光クロスコネクタ部 $OXC_1 \sim OXC_s$ を用いる場合、光クロスコネクタ部 $OXC_1 \sim OXC_s$ のいずれかから出力された所定波長を他の光クロスコネクタ部へ入力することでその所定波長を往復させて、各光クロスコネクタ部内で繰り返しルーティングすることで、所定波長を方路切換することができる。

20

【0029】

上記光クロスコネクタ部 $OXC_1 \sim OXC_s$ は、図4に示すように、 n 個の $1 \times n$ 光カプラ PC と、 n 個の $n \times 1$ 波長選択スイッチ WSS とを備える点で、互いに略同様に構成されているので、以下では光クロスコネクタ部 OXC_1 に代表させてそれらの構成の一例を図4を用いて詳しく説明する。

【0030】

図4において、光クロスコネクタ部 OXC_1 の光カプラ PC は、例えば、光ファイバ或いは導波路を分岐させた分岐型カプラなどが用いられた、良く知られたものである。光カプラ PC は、入力光ファイバ $F_{i1} \sim F_{in}$ からそれぞれ入力された波長分割多重光、波長群又は波長を分岐してそのまま n 個の波長選択スイッチ WSS へ分配してそれぞれ入力させる。波長選択スイッチ WSS は、光カプラ PC から分配された波長分割多重光、波長群又は波長から所定の波長を選択して、出力光ファイバ $F_{o1} \sim F_{on} (= P_{o4})$ へ択一的にそれぞれ出力する。

30

【0031】

上記波長選択スイッチ WSS は、たとえば図5の概略図に示す三次元 $MEMS$ 光スイッチ、又は図6に示す平面式波長選択スイッチから構成される。図5において、三次元 $MEMS$ 光スイッチは、たとえば、光カプラ PC に接続された1本の入力光ファイバ F_{in} および4本の出力光ファイバ $F_{out1} \sim F_{out4}$ を用いて 1×4 或いは 4×1 の規模で説明されている。この三次元 $MEMS$ 光スイッチは、入力光ファイバ F_{in} から入力された波長分割多重光を波長単位で分光する分光素子である分光用グレーティング(回折格子) G と、図示しないアクチュエータにより姿勢制御される波長数 m 個(図5では4個に省略して示されている)のマイクロミラー MM と、それらの間に配置されて分光された波長を1つのマイクロミラー MM 上に集光させる集光レンズ L とを備え、入力光ファイバ F_{in} から入力された波長分割多重光或いは波長群が分光用グレーティング G で波長単位に分光された後に集光レンズ L により波長毎にマイクロミラー MM 上に集光され、マイクロミラー MM からの反射光が出力ファイバ $F_{out1} \sim F_{out4}$ のうちの所望のファイバに入射するように駆動されることで、波長選択スイッチ機能が得られるようになっている。

40

50

このような三次元MEMS光スイッチにより、実用上、 1×9 程度の規模まで構成され得る。

【0032】

図6の例に示される波長選択スイッチWSSは、たとえばプレーナ光導波回路(PLC)技術により共通の半導体或は石英などの基板上に導波路および素子が集積化されることにより平面型に構成されている。この平面型の波長選択スイッチWSSは、たとえば、光カプラPCからの光ファイバに接続されてそれから入力される波長分割多重光を波長毎に分波する1個の $1 \times q$ (q はファイバ当たりの波長数)分波器(アレイ導波路回折格子)AWGと、その $1 \times q$ 分波器AWGでそれぞれ分波された波長毎に方路切り換えを行なう q 個の $1 \times n$ 光スイッチPWCと、それらの $1 \times n$ 光スイッチPWCからの出力波長をそれぞれ受けて合波し、 n 個の出力ポート $Po1$ 、 $Po2$ 、 $\sim Po n$ へ出力する $q \times 1$ 合波器(アレイ導波路回折格子)AWGとで構成され得る。

10

【0033】

図3に戻って、光ドロップ装置SDDは、光ノードND0に隣接する各光ノードND1~光ノードNDdからの各 $(n-2)$ 本ずつすなわち合計 $s \times (n-2)$ 本の入力光ファイバFi1~Fi $(n-2)$ にそれぞれ設けられ、伝送されてきた光を分岐する、 1×2 光カプラまたは 1×2 波長選択スイッチなどから成る $s \times (n-2)$ 個の光分岐素子SEと、その光分岐素子SEによりそれぞれ分岐された光信号を分岐する $s \times (n-2)$ 個の $1 \times 20s$ 光カプラPCと、 $s \times (n-2)$ 個の $1 \times 20s$ 光カプラPCのうち前記光クロスコネクタ部OXC1~光クロスコネクタ部OXCsにそれぞれ入力させられている各 $(n-2)$ 本の入力光ファイバFi1~Fi $(n-2)$ の順毎に形成される複数群すなわち $(n-2)$ 群の $1 \times 20s$ 光カプラPC毎に接続された $(n-2)$ 個のトランスポンダバンクTBK1乃至TBKsとを備えている。これらトランスポンダバンクTBK1乃至TBKsは、ドロップ信号受信装置として機能している。各トランスポンダバンクTBK1乃至TBKsには、上記 $(n-2)$ 群を構成する各 s 個の $1 \times 20s$ 光カプラPCのすべてからの信号を受ける $20s$ 個の $s \times 1$ 光スイッチPSと、その $20s$ 個の $s \times 1$ 光スイッチPSの出力光から所望の波長をそれぞれ抽出する波長選択素子として機能する $20s$ 個の可変波長フィルタ(チューナブルフィルタ)TFとをそれぞれ備えている。可変波長フィルタTFから出力された所定波長の光信号(ドロップ信号)は図示しない電気レイヤの所望のルータヘッドロップされ、そこで光受信器により電気信号に変換される。なお、コヒーレント受信の場合は、可変波長フィルタTFは必ずしも必要なく、光受信器に波長フィルタ機能が設けられてもよい。

20

30

【0034】

上記 $s \times 1$ 光スイッチPSは、前記光クロスコネクタ部OXC1~光クロスコネクタ部OXCsにそれぞれ入力させられている各 $(n-2)$ 本の入力光ファイバFi1~Fi $(n-2)$ から、信号をドロップさせる単一のファイバを選択するものであり、 $(n-2)$ 群に分けられている。このように、 $s \times 1$ 光スイッチPSが $(n-2)$ 個の群(組)に分けられていてそこに所定のドロップ率により限られた信号がドロップさせられる結果、後述のように、上記光カプラPCおよび光スイッチPSの規模が低減させられている。上記 $20s$ は、そのドロップ率を反映したものである。

40

【0035】

上記の光ドロップ装置SDDを構成する 1×2 光分岐素子SE、 $1 \times 20s$ 光カプラPC、 $s \times 1$ 光スイッチPS、および可変波長フィルタ(チューナブルフィルタ)TFは、光パスが上述の順方向だけでなく逆方向にも成立する光学的な可逆性を有しているので、光アド装置SADは、図3に示すように、その光ドロップ装置SDDと同様に接続された光学部品から構成される。これにより、図示しない電気レイヤにおいて電気信号から光信号に変換されたアド信号は、光ドロップ装置SDDとは逆の経路で波長単位のアド信号を各出力光ファイバFo1~Fo $(n-2)$ のうちの所望の方路の出力光ファイバへ加入され、所望の方路の波長分割多重光に付加される。この光アド装置SADのトランスポンダバ

50

ンクTBK1乃至TBKsはアド信号送信装置として機能する。

【0036】

図7は、各光ノードND0~ND4が、たとえば入力或は出力ファイバ総数28本の光ファイバで構成されている場合における、光ノードND0およびそれに備えられた光クロスコネクタ装置OXCと、その光クロスコネクタ装置OXCを構成している光クロスコネクタ部OXC1~OXC4の構成を代表的に示す光クロスコネクタ部OXC2とを、示している。この場合、 $m = n = 7$ となつて、入力光ファイバFi1~Fi(n-2)および出力光ファイバFo1~Fo(n-2)は各7本となり、2本の内部接続用光ファイバFns1およびFn21が入力側に、2本の内部接続用光ファイバFn1sおよびFn12が出力側に接続されるので、光クロスコネクタ部OXC2は9×9の規模となる。このため、光クロスコネクタ部OXC2は、9個の1×9光カプラPCと、9個の1×9波長選択スイッチWSSとから構成される。従つて、光クロスコネクタ装置OXCは、全体で、36個の1×9光カプラPCと36個の1×9波長選択スイッチWSSとから構成されることになる。すなわち、本実施例の光クロスコネクタ装置OXCは、たとえば図8に示す、1個の大規模な波長選択スイッチWSSから成る従来の光クロスコネクタ装置OXCに比較して、必要とする1×9波長選択スイッチWSSの個数が約1/3となる。

10

【0037】

これに対して、上記と同じ光ネットワークNWにおいて、光ノードND0に備えられた光クロスコネクタ装置OXCが単一の光クロスコネクタ部から構成されている従来の場合は、図8に示すように、相互接続がなく、光クロスコネクタ部の規模が28×28となることから、光クロスコネクタ装置OXCは、28個の1×28光カプラPCと28個の1×28波長選択スイッチWSSとから構成されることになる。この1×28波長選択スイッチWSSは、前述のように非現実的規模であるので、可及的に少ない個数で現実的に構成しようとする、たとえば図9に示すように、1×28波長選択スイッチWSSは4個の1×9波長選択スイッチWSSを用いて構成される。この場合の規模は1×33となるが、必要なポートを用いることにより1×28として用いることができる。このような従来の構成の光クロスコネクタ装置OXCは、(4×28=112)個の1×9波長選択スイッチWSSを必要とする。

20

【0038】

図10は、各光ノードND0が隣接する光ノードND1~ND4と接続される入力光ファイバFi1~Fi(n-2)および出力光ファイバFo1~Fo(n-2)は各7本、ファイバ1本当たり40波の多重信号、アドドロップ率は50%と仮定されるとき、光ノードND0に備えられた光クロスコネクタ装置が大規模の単一の光クロスコネクタ部からなる場合の従来型の光ドロップ装置SDDを示している。この場合の光ドロップ装置SDDは、各入力光ファイバからすべてのトランスポンダに信号をドロップさせるものであり、28個の1×560光カプラPCと、560個の28×1光スイッチPSと、560個の可変波長フィルタTFとから構成される。それら28×1光スイッチPSと、560個の可変波長フィルタTFの個数は、波長多重数×アドドロップ率×ファイバ本数から導かれる。ここで、上記の1×560光カプラPCは損失が大きく非現実的な規模であるので、たとえば図11或いは図12に示すように3段の従属接続で構成される。図11に示す1×560光カプラは、1段目が1個の1×7光カプラ、2段目が光増幅器PA、3段目が7個の1×80光カプラから構成される。図12に示す1×560光カプラは、1段目が1個の1×9波長選択スイッチWSSから構成されるほかは同様に構成される。3段目の1×7光カプラの損失が大きいため、2段目の光増幅器PAはその損失を補償する大きさの増幅率たとえば20dBの増幅率を有している。たとえば図11に示す場合の28個の1×560光カプラでは、196個の1×80光カプラと、28個の1×80光カプラと、196個の光増幅器PAから構成される。上記光増幅器PAは、1×80光カプラの減衰に対応する20dB程度の増幅率を有する例えばエルビウムドープド光ファイバ増幅器(EDFA)から構成される。

30

40

50

47%の削減効果が得られた。

【0044】

上記に示す光ドロップ装置SDDの効果は、それと同様に構成されている光アド装置SADにおいても同様に得られる。

【0045】

上述のように、本実施例の光アド/ドロップ装置すなわち光ドロップ装置SDDによれば、複数の光クロスコネクタ部OXC1乃至OXC_sにそれぞれ接続されたs群の入力光ファイバFi1~Fi(n-2)のうちの一部又は全部に接続された複数の1×20s光カプラPCと、それら複数の光カプラPCのうち複数の光クロスコネクタ部OXC1乃至OXC_sのうち相互に異なる光クロスコネクタ部にそれぞれ接続された一群の光カプラPCから出力される信号をそれぞれ受けて択一的に選択する一群のs×1光スイッチPSとその一群の光スイッチPSからそれぞれ出力された信号毎に所望の波長の信号をそれぞれ選択して図示しないトランスポンダへ供給する複数の可変波長フィルタTFとをそれぞれ含む複数のトランスポンダバンク(ドロップ信号受信装置)TBKとを、備えることから、各入力光ファイバFi1~Fi(n-2)毎に伝送されてくる波長のうちの任意の波長を抽出するために、多段構成されることにより入力光ファイバの本数の数倍の個数の多段光カプラと、それら多段光カプラからの光を選択する全波数(=ファイバ本数×1本当たりの多重数)にドロップ率を掛けた数の光スイッチとを備えて、その光スイッチからの出力光から所定波長の光を選択的に抽出する形式の従来型の光ドロップ装置と比較して、光カプラPCの個数が少なくなり、光スイッチPSの規模が大幅に小さくなるので、光アド/ドロップ装置の規模を大幅に削減することができる。

【0046】

また、本実施例の光アド/ドロップ装置すなわち光アド装置SADによれば、複数の光クロスコネクタ部OXC1乃至OXC_sにそれぞれ接続されたs群の出力光ファイバFo1~Fo(n-2)のうちの一部又は全部に接続された複数の光カプラPCと、それら複数の光カプラPCのうち複数の光クロスコネクタ部のうちの相互に異なる光クロスコネクタ部に接続された一群の光カプラPCのいずれかへ所望の波長の信号を出力する複数群のs×1光スイッチPSとそれらs×1光スイッチPSに対応して配置されて図示しないトランスポンダから出力された光から所望の波長を抽出してそれらs×1光スイッチPSへアド信号をそれぞれ出力する複数群の可変波長フィルタTFとを含む複数のトランスポンダバンク(アド信号送信装置)TBK1乃至TBK_sとを、備えることから、所望の出力光ファイバへ任意の波長を加入させるために、多段構成されることにより出力光ファイバの本数の数倍の個数の多段光カプラと、所望の光信号を選択してそれら多段光カプラへ出力する、全波数(=ファイバ本数×1本当たりの多重数)にドロップ率を掛けた数の光スイッチとを備えて、その光スイッチからの出力光から所定波長の光を所望の出力光ファイバへ選択的に出力する形式の従来型の光アド装置と比較して、光カプラPCの個数が少なくなり、光スイッチPSの規模が大幅に小さくなるので、光アド/ドロップ装置の規模を大幅に削減することができる。

【0047】

また、本実施例の光アド/ドロップ装置が設けられる光クロスコネクタ装置OXCは、複数本のノード間接続用光ファイバにそれぞれ接続されたノード間接続用入力ポートPi2~Pi(n-1)およびノード間接続用出力ポートPo2~Po(n-1)と、内部接続用入力ポートPi1、Pinおよび内部接続用出力ポートPo1、Ponとをそれぞれ有する複数個の光クロスコネクタ部(サブシステム)OXC1~OXC_sを備えており、それら複数個の光クロスコネクタ部OXC1~OXC_sのいずれにおいても、所定の光クロスコネクタ部の内部接続用出力ポートが他の光クロスコネクタ部の内部接続用入力ポートと直接に接続され、且つさらに他の光クロスコネクタ部の内部接続用入力ポートと該他の光クロスコネクタ部を介して間接的に接続されていることから、光クロスコネクタ部OXC

10

20

30

40

50

1 ~ OXC s 相互間でルーティングできるので、同一ファイバ数での同様のブロッキング率を有する従来型の光クロスコネクタ装置と比較して、同程度のパス収容能力を有しつつ、光クロスコネクタ部或いは波長選択スイッチなどのハードウェアの規模を大幅に削減できる。また、光クロスコネクタ装置 OXC 内において所定の光クロスコネクタ部からそれに隣接する一対の他の光クロスコネクタ部の一方および他方へ双方向に波長を伝送することができるので、一方向へ波長を伝送する場合に比較して、方路切換処理時間が短縮できる利点がある。

【0048】

また、本実施例によれば、光ドロップ装置 SDD の複数群の光スイッチ PS の群数 (n - 2) と、光クロスコネクタ部 OXC 1 ~ OXC s にそれぞれ入力する入力光ファイバ Fi 1 ~ Fi (n - 2) の本数 (n - 2) 又は光クロスコネクタ部 OXC 1 ~ OXC s から出力する出力光ファイバ Fo 1 ~ Fo (n - 2) の本数 (n - 2) とが等しいので、光カプラ PC の個数が好適に少なく且つ規模が小さくされる。

【0049】

ここで、光ドロップ装置 SDD において、複数群 (s 群) の入力光ファイバ Fi 1 ~ Fi (n - 2) のうちの複数の光クロスコネクタ部 OXC 1 ~ OXC s にそれぞれ入力される入力光ファイバの群の単位ですなわち光クロスコネクタ部 OXC 1 ~ OXC s の単位で光信号のドロップが制限されるようにしてもよい。また、光アド装置 SAD において、複数群 (s 群) の出力光ファイバ Fo 1 ~ Fo (n - 2) のうちの複数の光クロスコネクタ部 OXC 1 ~ OXC s からそれぞれ出力される出力光ファイバの群の単位ですなわち光クロスコネクタ部 OXC 1 ~ OXC s の単位で光信号の加入 (アド) が制限されるようにしてもよい。このドロップを制限する所定群の入力光ファイバ Fi 1 ~ Fi (n - 2) またはアドを制限する所定群の出力光ファイバ Fo 1 ~ Fo (n - 2) には、光カプラ PC へ光を分岐し或いは前記カプラから光を加入する光カプラまたは 1 x 2 WSS などの光分岐素子 SE およびそれに接続される光カプラ PC が予め定められたドロップ率或いはアド率に応じて設けられないため、その光分岐素子 SE および光カプラ PC の数を少なくすることができる。この光クロスコネクタ部 OXC 1 ~ OXC s 毎の制約は、ルーティング上では、都合がよい。

【0050】

また、図 17 に概念を示すように、光ドロップ装置 SDD において、複数個のトランスポンダバンク TBK 毎に、それへ入力される波長信号から予め定められたアドドロップ率に応じてドロップできる波長数を制限するようにしてもよい。また、光アド装置 SAD において、複数個のトランスポンダバンク TBK 毎に、それから出力される波長信号から予め定められたアドドロップ率に応じてアドできる波長数を制限するようにしてもよい。このトランスポンダバンク TBK 毎の制約は、設計上では、都合がよい。全体でアドドロップ率を決めるとなると、トランスポンダバンク TBK 毎にアドドロップする波長数が異なるため設計の点で不利となる。図 17 は、アドドロップ率が 3 / 4 であるときを示している。

【0051】

また、図 18 に概念を示すように、光ドロップ装置 SDD において、複数本の入力光ファイバ Fi 1 ~ Fi (n - 2) 毎に予め定められたドロップ率に応じてドロップできる総波長数を制限するようにしてもよい。また、光アド装置 SAD において、複数本の出力光ファイバ毎に予め定められたアド率に応じて加入できる総波長数を制限する。この場合、前記光スイッチの複数群毎に対して予め定められたドロップ率、アド率での制約を設定することが容易となる。仮に、ノード全体で予め定められたドロップ率、アド率での制約しようとする、各光クロスコネクタ部毎に波長が異なるため、無駄な構成が必要となって設計が煩雑となる。図 18 は、アドドロップ率が 1 / 3 であるときを示している。

【0052】

また、図 19 に概念を示すように、複数本の入力光ファイバ Fi 1 ~ Fi (n - 2) により伝送された多重信号を構成する波長毎に、予め定められたドロップ率に応じてドロップ

10

20

30

40

50

できる総波長数を制限するようにしてもよい。また、前記複数本の出力光ファイバ $F o 1 \sim F o (n - 2)$ に加入する多重信号を構成する波長毎に、予め定められたアド率に応じて加入できる総波長数を制限するようにしてもよい。この場合、ドロップ信号受信装置又はアド信号送信装置内でドロップ波長を選択する可変波長フィルタ $T F$ 、或いはアド波長を出力させる可変波長フィルタ $T F$ の数または規模を小さくできる。図 19 は、アドドロップ率が $1 / 3$ であるときを示している。

【実施例 2】

【0053】

図 20 は、光ドロップ装置 $S D D$ の他の構成例を示す図 13 に対応する図である。図 20 に示される光ドロップ装置 $S D D$ では、トランスポンダバンク $T B K$ の個数が入力光ファイバ $F i 1 \sim F i (n - 2)$ の本数或いは光クロスコネクタ部 $O X C 1 \sim O X C s$ の個数とは独立に設定されている。図 20 の例では、5 個のトランスポンダバンク $T B K 1 \sim T B K 5$ が設けられ、各トランスポンダバンク $T B K 1 \sim T B K 5$ に接続される入力光ファイバ $F i 1 \sim F i (n - 2)$ は、ランダムで均等な本数となるように割り当てられている。トランスポンダバンク $T B K 1 \sim T B K 5$ 中に含まれるトランスポンダの数は任意に設定される。図 20 の光ドロップ装置 $S D D$ では、28 個の 1×80 又は 1×100 光カプラ $P C$ が、各群の入力光ファイバ $F i 1 \sim F i 7$ のうちのいずれかからの多重信号をトランスポンダバンク $T B K 1 \sim T B K 5$ 中の各 112 個の 5×1 又は 4×1 光スイッチ $P S$ のいずれかへ入力させる。本実施例においても、28 個の光増幅器 $P A$ が 28 個の 1×80 又は 1×100 光カプラ $P C$ の入力側に設けられてもよい。本実施例の光ドロップ装置 $S D D$ においても、 1×80 光カプラ $P C$ および光増幅器 $P A$ の個数が大幅に減少し、28 個の 1×8 光カプラ $P C$ が不要となり、560 個の光スイッチ $P S$ が 28×1 から 4×1 の規模に減少することで、全体の規模が大幅に減少している。

【実施例 3】

【0054】

図 21 は、図 3 に示される光クロスコネクタ部 $O X C 1$ の他の例を示している。この実施例 3 の光クロスコネクタ部 $O X C 1$ は、内部接続用光ファイバ $F n s 1$ 、ノード間接続用の入力光ファイバ $F i 1$ 乃至 $F i (n - 2)$ 、内部接続用光ファイバ $F n 2 1$ にそれぞれ接続され、入力された波長分割多重光を受けてその波長分割多重光に含まれる波長を選択する複数個 (n 個) の $1 \times n$ 入力側波長選択スイッチ $W S S$ と、内部接続用光ファイバ $F n 1 s$ 、ノード間接続用の出力光ファイバ $F o 1$ 乃至 $F o (n - 2)$ 、内部接続用光ファイバ $F n 1 2$ にそれぞれ接続され、 $1 \times n$ 入力側波長選択スイッチ $W S S$ から入力された波長信号または波長群信号を受けてそれらを合波し、内部接続用光ファイバ $F n 1 s$ 、ノード間接続用の出力光ファイバ $F o 1$ 乃至 $F o (n - 2)$ 、内部接続用光ファイバ $F n 1 2$ へそれぞれ出力する複数個 (n 個) の $n \times 1$ 光カプラ $P C$ とを有するものである。このようにすれば、図 3 に示される光クロスコネクタ部 $O X C 1$ と同様に、高価な波長選択スイッチ $W S S$ の数を半減させることができる。

【実施例 4】

【0055】

図 22 は、図 3 に示される光クロスコネクタ部 $O X C 1$ の他の例を示している。この実施例 4 の光クロスコネクタ部 $O X C 1$ は、内部接続用光ファイバ $F n s 1$ 、ノード間接続用の入力光ファイバ $F i 1$ 乃至 $F i (n - 2)$ 、内部接続用光ファイバ $F n 2 1$ にそれぞれ接続され、入力された波長分割多重光を受けてその波長分割多重光に含まれる波長を選択する複数個 (n 個) の $1 \times n$ 入力側波長選択スイッチ $W S S$ と、内部接続用光ファイバ $F n 1 s$ 、ノード間接続用の出力光ファイバ $F o 1$ 乃至 $F o (n - 2)$ 、内部接続用光ファイバ $F n 1 2$ にそれぞれ接続され、 $1 \times n$ 入力側波長選択スイッチ $W S S$ から入力された波長信号または波長群信号を受けてそれらを合波し、内部接続用光ファイバ $F n 1 s$ 、ノード間接続用の出力光ファイバ $F o 1$ 乃至 $F o (n - 2)$ 、内部接続用光ファイバ $F n 1 2$ へそれぞれ出力する複数個 (n 個) の $n \times 1$ 出力側波長選択スイッチ $W S S$ とを有するものである。このようにすれば、光カプラが用いられていないので、光クロスコネクタ部 $O X$

10

20

30

40

50

C 1 内での光損失が低減される。

【 0 0 5 6 】

以上、本発明の一実施例を図面に基づいて説明されていたが、本発明はその他の態様においても適用される。

【 0 0 5 7 】

たとえば、前述の実施例では、光アド/ドロップ装置として光ドロップ装置 S D D および光アド装置 S A D がノード N D 0 に備えられていたが、光ドロップ装置 S D D および光アド装置 S A D の一方が備えられていてもよい。

【 0 0 5 8 】

前述の光クロスコネクタ装置 O X C を構成する複数個の光クロスコネクタ部は、2個、3個、4個などのいずれの個数であってもよい。また、その複数個の光クロスコネクタ部は、環状に内部接続されていたが、鎖状に内部接続されていてもよい。

10

【 0 0 5 9 】

その他、一々例示はしないが、本発明はその趣旨を逸脱しない範囲で種々変更を加え得るものである。

【符号の説明】

【 0 0 6 0 】

NW : 光ネットワーク

N D 0 ~ N D d : 光ノード

S D D : 光ドロップ装置 (光アド/ドロップ装置)

20

S E : 光分岐素子 (1 × 2 光カプラ又は 1 × 2 波長選択スイッチ)

S A D : 光アド装置 (光アド/ドロップ装置)

T B K 1 ~ T B K s : トランスポンダバンク (ドロップ信号受信装置、アド信号送信装置)

O X C : 光クロスコネクタ装置

O X C 1 ~ O X C 4 : 光クロスコネクタ部

O X C 1 ~ O X C s : 光クロスコネクタ部

W S S : 波長選択スイッチ

P C : 光カプラ

P S : 光スイッチ

30

F i 1 ~ F i n : 入力光ファイバ (ノード間接続用光ファイバ)

F o 1 ~ F o n : 出力光ファイバ (ノード間接続用光ファイバ)

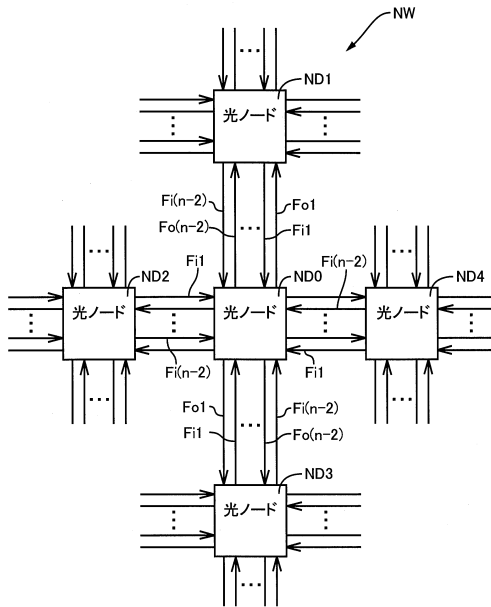
P i 2 ~ P i (n - 1) : ノード間接続用入力ポート

P o 2 ~ P o (n - 1) : ノード間接続用出力ポート

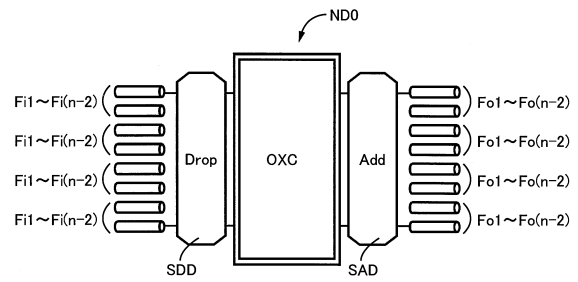
P i 1、P i n : 内部接続用入力ポート

P o 1、P o n : 内部接続用出力ポート

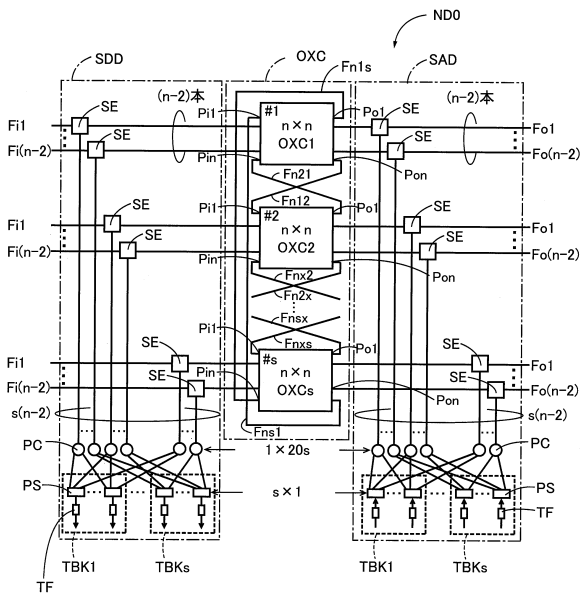
【図1】



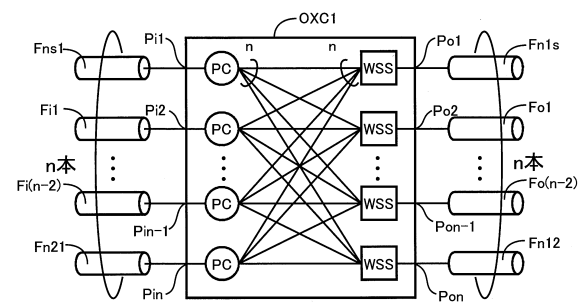
【図2】



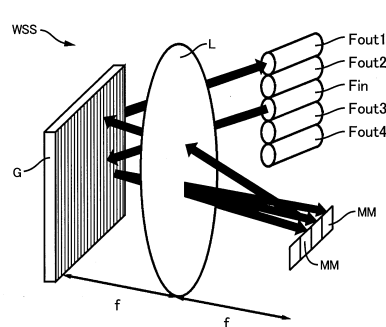
【図3】



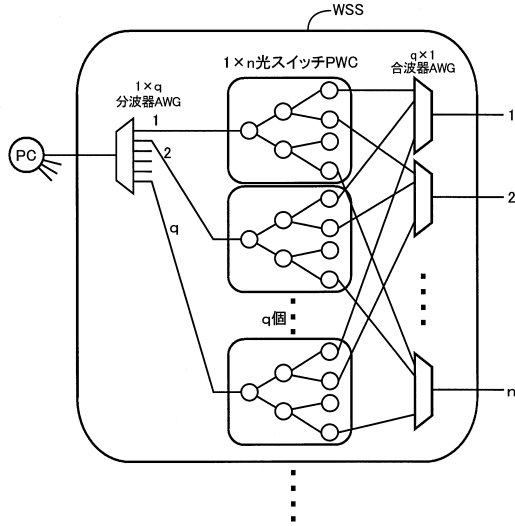
【図4】



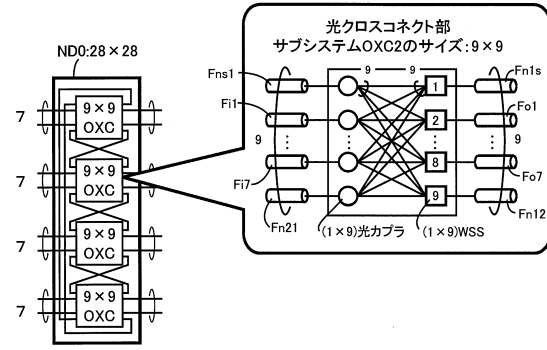
【図5】



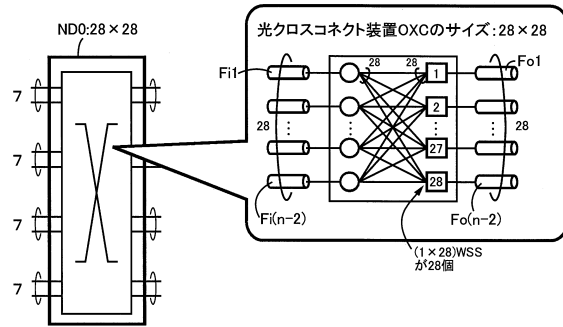
【図6】



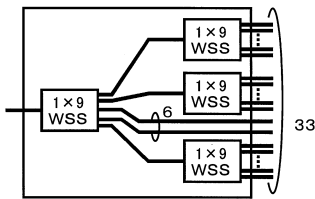
【図7】



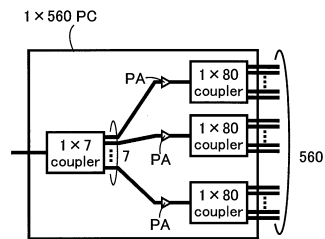
【図8】



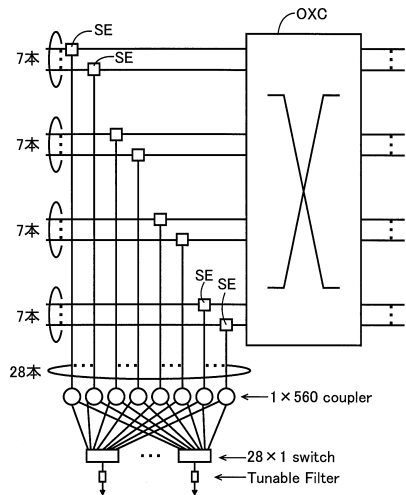
【図9】



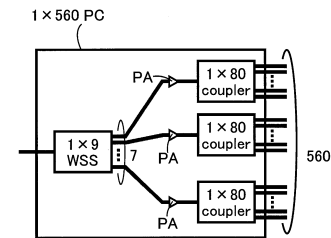
【図11】



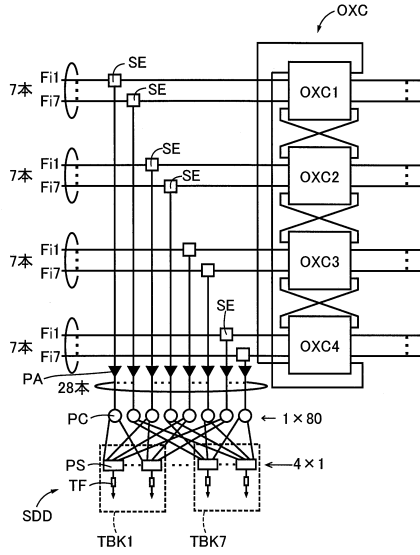
【図10】



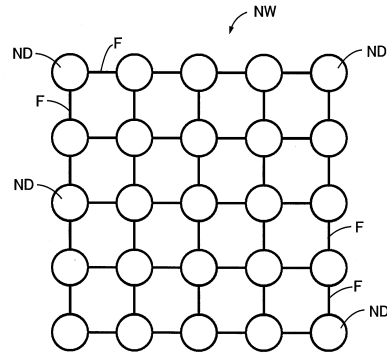
【図12】



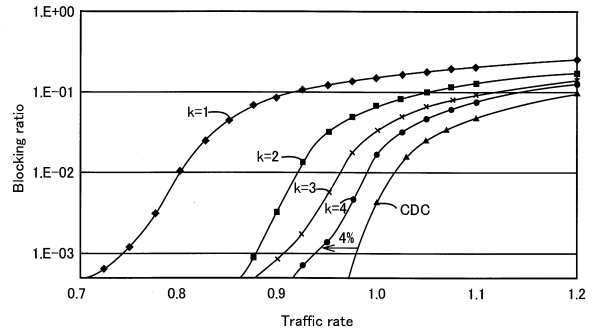
【図13】



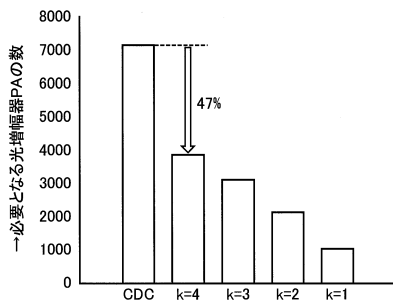
【図14】



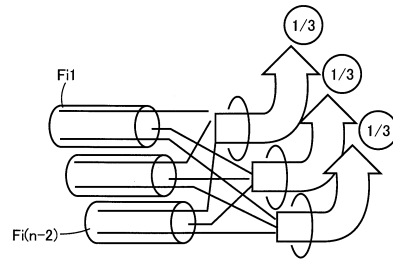
【図15】



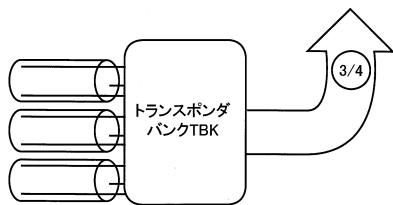
【図16】



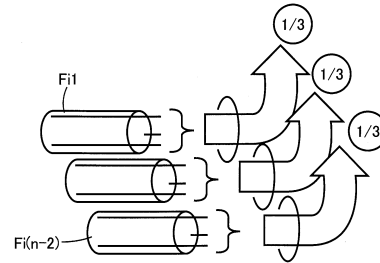
【図18】



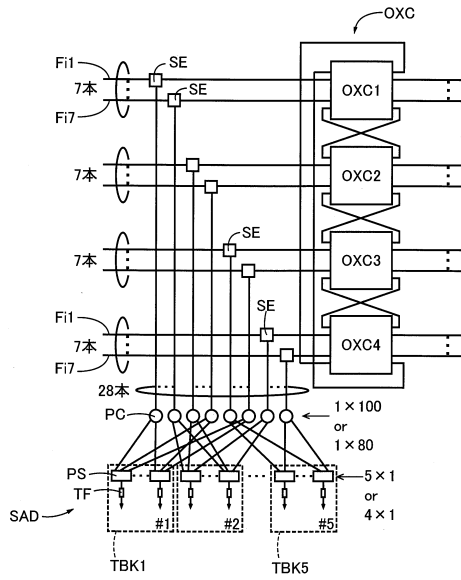
【図17】



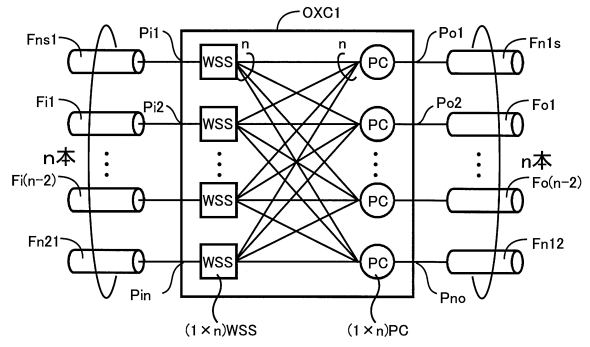
【図19】



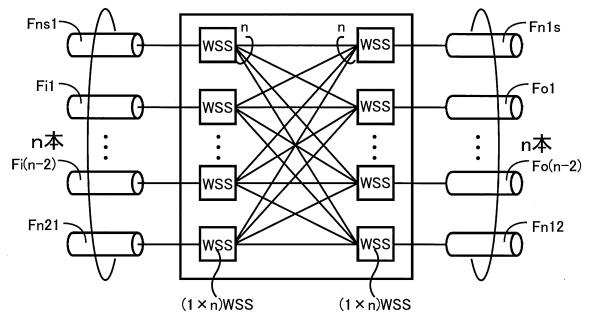
【図20】



【図21】



【図22】



フロントページの続き

(72)発明者 石田 寛人
愛知県名古屋市千種区不老町1番 国立大学法人名古屋大学内

審査官 松原 徳久

(56)参考文献 特開2011-061637(JP, A)
特開2003-250169(JP, A)
仏国特許出願公開第2937815(FR, A1)
岩井 祐斗 Yuto Iwai 他, 小規模光クロスコネクットのスタック構成を用いた大容量フォトニ
ックード, 電子情報通信学会2012年総合大会講演論文集 通信2 PROCEEDINGS OF THE 201
2 IEICE GENERAL CONFERENCE, 日本, 2012年 3月 6日, 484

(58)調査した分野(Int.Cl., DB名)
H04B10/00 - 10/90
H04J14/00 - 14/08
H04Q3/52
11/00 - 11/08