

(19) 日本国特許庁(JP)

再公表特許(A1)

(11) 国際公開番号

W02014/115606

発行日 平成29年1月26日 (2017.1.26)

(43) 国際公開日 平成26年7月31日 (2014.7.31)

(51) Int.Cl.	F I	テーマコード (参考)
<b>H02N 2/00 (2006.01)</b>	H02N 2/00 B	4C160
<b>A61B 1/00 (2006.01)</b>	A61B 1/00 300P	4C161
<b>A61B 1/04 (2006.01)</b>	A61B 1/00 334D	5H681
<b>A61B 18/00 (2006.01)</b>	A61B 1/04 370	
	A61B 17/36 330	

審査請求 有 予備審査請求 未請求 (全 19 頁)

出願番号 特願2014-558534 (P2014-558534)  
 (21) 国際出願番号 PCT/JP2014/050481  
 (22) 国際出願日 平成26年1月14日 (2014.1.14)  
 (31) 優先権主張番号 特願2013-9491 (P2013-9491)  
 (32) 優先日 平成25年1月22日 (2013.1.22)  
 (33) 優先権主張国 日本国 (JP)

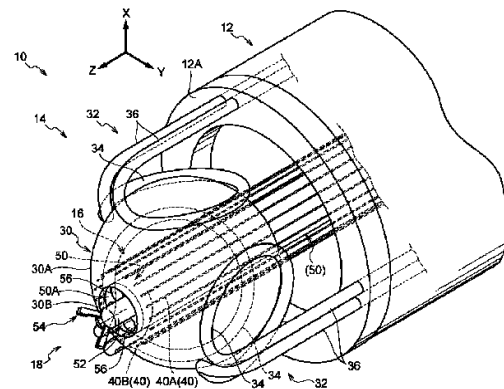
(71) 出願人 504132881  
 国立大学法人東京農工大学  
 東京都府中市晴見町3-8-1  
 (74) 代理人 100079049  
 弁理士 中島 淳  
 (74) 代理人 100084995  
 弁理士 加藤 和詳  
 (74) 代理人 100099025  
 弁理士 福田 浩志  
 (72) 発明者 遠山 茂樹  
 東京都府中市晴見町3-8-1 国立大学  
 法人東京農工大学内  
 Fターム(参考) 4C160 EE04 EE12 FF23 GG32 GG36  
 JJ13 JJ44 MM36 NN02  
 4C161 AA22 CC07 FF35 HH56 LL03  
 最終頁に続く

(54) 【発明の名称】 球面アクチュエータ、血管内視鏡

(57) 【要約】

小型化可能な球面アクチュエータを得ること及びこれを用いた血管内視鏡を得ることである。

球面アクチュエータ(14)には、曲げられたワイヤで形成される支持ワイヤ(34)が複数備えられている。この支持ワイヤ(34)が、球部材(30)の周囲に互いに間隔をあけて配置され、球面部(30A)に沿うように球面部(30A)と接触して球部材(30)を支持している。そして、支持ワイヤ(34)と球面部(30A)との間に生じる摩擦力により、球部材(30)が回転移動する。このように、曲げられたワイヤで形成された支持ワイヤ(34)を備えることで、小型化可能な球面アクチュエータを得ることができる。



**【特許請求の範囲】****【請求項 1】**

少なくとも一部に球面状の球面部を有する球部材と、  
曲げられたワイヤで形成され、前記球部材の周囲に互いに間隔をあけて配置されると共に、前記球面部に沿うように前記球面部と接触して前記球部材を支持する複数の支持部と、  
夫々の前記支持部の端部に繋がって形成され、前記支持部に振動を入力可能な一対の入力部と、  
を備える球面アクチュエータ。

**【請求項 2】**

前記支持部と前記入力部とで振動部材が構成され、  
前記振動部材は弾性変形可能であり、  
前記振動部材が弾性変形することで生じる復元力により前記支持部が前記球面部に押し付けられる請求項 1 に記載の球面アクチュエータ。

**【請求項 3】**

前記支持部は、前記球部材を支持する支持方向から見て、前記球部材の中心線に対して対称に形成されている請求項 1 又は 2 に記載の球面アクチュエータ。

**【請求項 4】**

前記支持部は、前記球面部に沿うように前記ワイヤをぜんまい状に曲げることで形成されている請求項 1 又は 2 に記載の球面アクチュエータ。

**【請求項 5】**

先端側が血管の内部に挿入可能な柱状の挿入部材と、  
前記挿入部材の先端部に取り付けられる請求項 1 ~ 4 の何れか 1 項に記載の球面アクチュエータと、  
前記球面アクチュエータの球部材に取り付けられ、被写体を観察するのに用いられる観察部材と、  
を備える血管内視鏡。

**【請求項 6】**

前記挿入部材の先端側に配置され、内部に前記挿入部材の先端側が挿通する螺旋状のコイルと、  
前記コイルに進行波を生じさせる進行波入力部と、  
内周面が前記コイルと接触して前記コイルを外側から覆う円筒状に形成され、前記コイルに進行波が生じると周方向に回転して血管内の異物を除去する円筒材と、  
を備える請求項 5 に記載の血管内視鏡。

**【発明の詳細な説明】****【技術分野】****【0001】**

本発明は、球面アクチュエータ及び血管内視鏡に関する。

**【背景技術】****【0002】**

特許文献 1 (特開 2009 - 225591 号公報) には、被回動部材の可動範囲を大きくすることができる球面アクチュエータが記載されている。

**【0003】**

この球面アクチュエータは、球状の支持部材と、この支持部材を固定する固定部材と、支持部材に回動自在に支持されて支持部材の球面に沿って回動する可動部材とを備えている。この可動部材は、所定の間隔をあけて配置されて支持部材の球面に接触する複数の駆動力発生部と、被回動部材に取り付けられる台座部とを有している。

**【発明の概要】****【発明が解決しようとする課題】****【0004】**

10

20

30

40

50

しかしながら、従来の構成の駆動力発生部は、球面に接触する接触片と、この接触片を振動させる圧電素子とを備えている。このため、従来の球面アクチュエータを小型化することは困難であった。

【0005】

本発明の課題は、小型化可能な球面アクチュエータを得ることである。

【課題を解決するための手段】

【0006】

本発明の第一態様の球面アクチュエータは、少なくとも一部に球面状の球面部を有する球部材と、曲げられたワイヤで形成され、前記球部材の周囲に互いに間隔をあけて配置されると共に、前記球面部に沿うように前記球面部と接触して前記球部材を支持する複数の支持部と、夫々の前記支持部の端部に繋がって形成され、前記支持部に振動を入力可能な一対の入力部と、を備えることを特徴とする。

10

【0007】

上記構成によれば、球面アクチュエータには、曲げられたワイヤで形成される支持部が複数備えられている。そして、この支持部が、球部材の周囲に互いに間隔をあけて配置され、球面部に沿うように球面部と接触して球部材を支持している。

【0008】

さらに、夫々の支持部の端部に繋がって形成される夫々の入力部によって、夫々の支持部に振動が入力される。夫々の支持部に振動が入力されることで、支持部と球面部との間に生じる摩擦力により、振動による進行力が支持部から球面部へ伝わる。これにより、球部材が回転移動する。

20

【0009】

このように、曲げられたワイヤで形成された支持部と球面部との間で生じる摩擦力によって球部材を回転移動させる構成となっている。このため、例えば、球部材を圧電素子で支持してこの圧電素子と球面部との間で生じる摩擦力によって球部材を回転移動させる構成と比して、小型化可能な球面アクチュエータを得ることができる。

【0010】

上記態様において、前記支持部と前記入力部とで振動部材が構成され、前記振動部材は弾性変形可能であり、前記振動部材が弾性変形することで生じる復元力により前記支持部が前記球面部に押し付けられることを特徴とする。

30

【0011】

上記構成によれば、支持部と入力部とで構成される振動部材が弾性変形することで生じる復元力により、支持部が球面部に押し付けられる。これにより、球部材が所定の位置に配置される。

【0012】

例えば、新たに付勢部材を備え、この付勢部材の付勢力により支持部を球面部に押し付ける場合と比して、安価な構成で支持部を球面部に押し付けることができる。

【0013】

上記態様において、前記支持部は、前記球部材を支持する支持方向から見て、前記球部材の中心線に対して対称に形成されていることを特徴とする。

40

【0014】

上記構成によれば、支持部は、球部材を支持する支持方向から見て、球部材の中心線に対して対称に形成されている。このため、支持部が球部材を支持する支持方向から見て、球部材の中心線に対して対称に形成されていない場合と比して、球部材を安定した状態で支持することができる。

【0015】

上記態様において、前記支持部は、前記球面部に沿うように前記ワイヤをぜんまい状に曲げることで形成されていることを特徴とする。

【0016】

上記構成によれば、支持部は、球面部に沿うようにワイヤをぜんまい状に曲げることで

50

形成されている。このため、ワイヤを円形状に一周させて支持部を形成させる場合と比して、支持部と球面部との接触面積が広くなり、球部材を効果的に回転移動させることができる。

【0017】

本発明の第一態様の血管内視鏡は、先端側が血管の内部に挿入可能な柱状の挿入部材と、前記挿入部材の先端部に取り付けられる請求項1～4の何れか1項に記載の球面アクチュエータと、前記球面アクチュエータの球部材に取り付けられ、被写体を観察するのに用いられる観察部材と、を備えることを特徴とする。

【0018】

上記構成によれば、挿入部材の先端部に、請求項1～4の何れか1項に記載される球面アクチュエータが取り付けられている。さらに、被写体を観察するのに用いられる観察部材が、球面アクチュエータの球部材に取り付けられている。

10

【0019】

例えば医師は、挿入部材の先端側を例えば被験者の血管の内部に挿入し、球部材を回転移動させながら観察部材を移動させて被験者の血管の内部を満遍なく観察する。

【0020】

このように、請求項1～4の何れか1項に記載される球面アクチュエータを用いることで、請求項1～4の何れか1項に記載される球面アクチュエータを用いない場合と比して、血管の内部を満遍なく観察することができる。

【0021】

上記態様において、前記挿入部材の先端側に配置され、内部に前記挿入部材の先端側が挿通する螺旋状のコイルと、前記コイルに進行波を生じさせる進行波入力部と、内周面が前記コイルと接触して前記コイルを外側から覆う円筒状に形成され、前記コイルに進行波が生じると周方向に回転して血管内の異物を除去する円筒材と、を備えることを特徴とする。

20

【0022】

上記構成によれば、進行波入力部が、コイルに進行波を生じさせる。そして、コイルに進行が生じると、円筒材が周方向に回転して血管内の異物を除去する。

【0023】

このように、簡易な方法で、血管内の異物を除去することができる。

30

【発明の効果】

【0024】

本発明によれば、小型化可能なアクチュエータを得ることができる。

【図面の簡単な説明】

【0025】

【図1】本発明の第1実施形態に係る球面アクチュエータを示した斜視図である。

【図2】本発明の第1実施形態に係る球面アクチュエータを示した斜視図である。

【図3】本発明の第1実施形態に係る球面アクチュエータを示した斜視図である。

【図4】本発明の第1実施形態に係る球面アクチュエータを示した斜視図である。

【図5】本発明の第1実施形態に係る球面アクチュエータに備えられた球部材を3個の支持ワイヤで支持する状態を説明するのに用いた説明図である。

40

【図6】本発明の第1実施形態に係る球面アクチュエータに備えられた球部材の回転動作を説明するのに用いた説明図である。

【図7】本発明の第1実施形態に係る球面アクチュエータに備えられた支持ワイヤの形状を説明するのに用いた説明図である。

【図8】本発明の第1実施形態に係る血管内視鏡を示した斜視図である。

【図9】本発明の第2実施形態に係る球面アクチュエータに備えられた支持ワイヤの形状を説明するのに用いた説明図である。

【図10】本発明の第3実施形態に係る血管内視鏡を示した斜視図である。

【図11】本発明の第3実施形態に係る血管内視鏡を示した斜視図である。

50

【図 1 2】本発明の第 3 実施形態に係る血管内視鏡を示した斜視図である。

【発明を実施するための形態】

【0026】

< 第 1 実施形態 >

本発明の第 1 実施形態に係る球面アクチュエータ及び血管内視鏡の一例について図 1 ~ 図 8 に従って説明する。

【0027】

(全体構成)

第 1 実施形態に係る血管内視鏡 10 は、図 8 に示されるように、血管の内部に挿入可能な挿入部材の一例としてのカテーテル 12 と、カテーテル 12 の先端部 ( 図中左側の端部 ) に取り付けられた球面アクチュエータ 14 と、球面アクチュエータ 14 に少なくとも一部が取り付けられると共に被写体を観察するのに用いられる観察部材の一例としてのファイバースコープ 16 ( 図 1 参照 ) と、血管の内部の血栓を除去する等の作業に用いられる作業ユニット 18 と、を備えている。

10

【0028】

[カテーテル]

カテーテル 12 は、管状とされている。また、カテーテル 12 の外径は、一例として、0.9 [mm] で、カテーテル 12 の長さは、一例として、1200 [mm] とされている。また、カテーテル 12 は、弾性変形が可能な弾性部材で成形され、ワイヤメッシュ ( 図示省略 ) で補強されている。

20

【0029】

さらに、カテーテル 12 の基端部 ( 図中右側の端部 ) には、カテーテル 12 を被験者の血管の内部に挿入する際に、医師が把持する把持部 22 が取り付けられている。さらに、この把持部 22 には、複数 ( 本実施形態では 3 個 ) の操作ボタン 20 が備えられている。そして、医師がこの操作ボタン 20 を操作することで、作業ユニット 18 や後述する加振部材 38 が稼働するようになっている。

【0030】

[球面アクチュエータ]

球面アクチュエータ 14 は、図 1 に示されるように、球面状 ( 突出した球面状 ) の球面部 30 A を有する球部材 30 と、ワイヤを用いて形成され、弾性変形が可能とされると共に振動可能とされる複数 ( 本実施例では 3 個 ) の振動部材 32 と、を備えている。

30

【0031】

球部材 30 の外径は、一例として、0.7 [mm] とされている。また、振動部材 32 を形成するのに用いられるワイヤの外径は、一例として、0.1 [mm] とされている。

【0032】

振動部材 32 は、ワイヤを曲げることで球部材 30 の球面部 30 A に沿うように球面部 30 A と接触する支持部の一例としての支持ワイヤ 34 を備えている。支持ワイヤ 34 は、球部材 30 の周囲に互いに間隔をあけて配置されている。そして、3 個の支持ワイヤ 34 によって球部材 30 が支持されている。さらに、振動部材 32 は、支持ワイヤ 34 の夫々の端部に繋がって形成され、支持ワイヤ 34 に振動を入力可能な一对の入力部の一例として的一对の入力ワイヤ 36 を備えている。

40

【0033】

一对の入力ワイヤ 36 は、カテーテル 12 の長手方向に沿ってカテーテル 12 の周壁の内部に配置されている。図 8 に示されるように、一对の入力ワイヤ 36 の基端部 ( 図中右側の端部 ) は、カテーテル 12 の基端部に取り付けられた把持部 22 から外部に突出して露出している。そして、一对の入力ワイヤ 36 の基端部には、入力ワイヤ 36 の基端部に振動を印加して振動部材 32 を加振する加振部材 38 ( 例えば、ランジュバン型振動子 ) が夫々備えられている。

【0034】

50

また、一对の入力ワイヤ 36 の先端部（図中左側の端部）は、カテーテル 12 の先端部の端面に取り付けられたリング状のリング部材 12A から外部に突出して露出している。図 1 に示されるように、この露出した入力ワイヤ 36 の先端部に前述した支持ワイヤ 34 が繋がって形成されている。

【0035】

一方、支持ワイヤ 34 によって支持される球部材 30 には、球部材 30 の中心線に沿って延びる円柱状の円孔 30B が形成されている。なお、球面アクチュエータ 14 の詳細については、後述する。

【0036】

〔ファイバースコープ〕

ファイバースコープ 16 は、円孔 30B を囲むように、円孔 30B の延伸方向に沿って球部材 30 の内部に取り付けられた複数の光ファイバー 40 から構成されている。そして、光ファイバー 40 は、被写体に照射される光を基端部から先端部に送る光ファイバー 40A と、先端部に広角レンズ（図示省略）が取り付けられると共に被写体から反射した光を先端部から取り込んで基端部に送る光ファイバー 40B とを備えている。

【0037】

具体的には、光ファイバー 40A、40B の先端側が、球部材 30 に取り付けられている。そして、光ファイバー 40B の基端側は、カテーテル 12 の内部を通して把持部 22（図 8 参照）の内部に配置された撮像素子（図示省略：例えば CCD）に取り付けられている。この撮像素子が、光ファイバー 40B によって送られる光を電気信号に変換するようになっている。

【0038】

また、光ファイバー 40A の基端側は、カテーテル 12 の内部を通して把持部 22 の内部に配置された発光素子（図示省略）に取り付けられている。この発光素子から発光された光が、光ファイバー 40A によって光ファイバー 40A の基端部から先端部へ送られる。そして、光ファイバー 40A の先端部から出射された光によって、被写体が照らされるようになっている。

【0039】

〔作業ユニット〕

作業ユニット 18 は、図 1、図 2 に示されるように、カテーテル 12 の内部に挿入されると共に、先端側が球部材 30 の円孔 30B に進退自在とされる円柱状の円柱部材 50 を備えている。さらに、円柱部材 50 の先端側の端面 50A には、外部に突出する円柱状の突出部 52 が備えられている。そして、突出部 52 の先端側には、血栓等を切除するのに用いられるニッパ 54 が取り付けられている。

【0040】

さらに、円柱部材 50 には、円柱部材 50 の長手方向に延びる 3 個の円孔 56 が形成されている。そして、この円孔 56 を介して薬液剤が血管の内部に送られ、また、血管の内部の容物が回収されるようになっている。

【0041】

（要部構成）

次に、球面アクチュエータ 14 について詳細に説明する。なお、以下の説明においては、便宜上、図 1 に示されるように、入力ワイヤ 36 の先端側が、リング部材 12A から外部に突出する突出方向を Z 方向と称し、Z 方向に対して直交する一方向を X 方向と称し、Z 方向及び X 方向に対して直交する方向を Y 方向と称する。

【0042】

球面アクチュエータ 14 は、前述したように球部材 30 と、この球部材 30 を支持する支持ワイヤ 34 を有する 3 個の振動部材 32 と、を備えている。

【0043】

また、支持ワイヤ 34 は、図 1 に示されるように、Z 方向の先端側（図 1 の左側）が離間した円形状（C 形状）とされ、球部材 30 の球面部 30A に沿うように球面部 30A と

10

20

30

40

50

接触している。そして、球部材 30 は、前述したように 3 個の支持ワイヤ 34 によって支持されている。

【0044】

また、支持ワイヤ 34 において Z 方向の一对の先端側は、球部材 30 から離れる方向に折り曲げられて一对の入力ワイヤ 36 の先端部と繋がっている。

【0045】

図 5 に示されるように、3 個の支持ワイヤ 34 は、Z 方向回りに、 $120 [^\circ]$  のピッチで配置されている。さらに、円形状の支持ワイヤ 34 の中心 F と球部材 30 の中心 E とを通る仮想線（図 5 に示す一点鎖線 C）は、球部材 30 の中心 E を通る XY 平面に対して、Z 方向の基端側（図 5 の下側）へ  $10 [^\circ] \sim 15 [^\circ]$  程度傾いている。

10

【0046】

また、支持ワイヤ 34 を一点鎖線 C 方向から見ると（支持ワイヤ 34 を支持ワイヤ 34 が球部材 30 を支持する支持方向から見ると）、支持ワイヤ 34 は、図 7 に示されるように、球部材 30 の Z 方向に延びる中心線 D に対して対称に形成されている。

【0047】

さらに、前述したように、振動部材 32 は弾性変形が可能とされており、振動部材 32 が弾性変形することで生じる復元力により支持ワイヤ 34 が球面部 30A に接触して押し付けられている。

【0048】

そして、このような構成において、各振動部材 32 に進行波が生じるように、一方の加振部材 38（図 8 参照）が入力ワイヤ 36 の基端部から振動を印加すると、支持ワイヤ 34 に円周方向に進む進行波が生じる。そして、この進行波が生じる支持ワイヤ 34 と球部材 30 の球面部 30A との間に生じる摩擦力により、進行波による進行力が支持ワイヤ 34 から球面部 30A へ伝わる。これにより、球部材 30 が球部材 30 の中心 E を通る回転軸周りに回転移動するようになっている。

20

【0049】

なお、振動部材 32 に一方向に進む進行波を生じさせる場合は、一方の加振部材 38 だけを稼働させ、一方の加振部材 38 が一方の入力ワイヤ 36 の基端部から振動を印加する。これに対して、振動部材 32 に他方向に進む進行波を生じさせる場合は、他方の加振部材 38 だけを稼働させ、他方の加振部材 38 が他方の入力ワイヤ 36 の基端部から振動を

30

【0050】

ここで、球部材 30 が回転移動する回転軸及び回転速度について説明する。

【0051】

図 6 には、3 個の支持ワイヤ 34 に生じる進行波の角速度ベクトル  $1 \sim 3$  と、球部材 30 の角速度ベクトル（後述する合成ベクトル）と、が示されている。各ベクトルの矢印の向きは、各支持ワイヤ 34 に生じた進行波による回動動作の回転軸の方向を示し、各ベクトルの長さは、回動動作の角速度（回転トルク）の大きさを示している。

【0052】

3 個の支持ワイヤ 34 が、それぞれ角速度ベクトル  $1 \sim 3$  で示される回転トルクを発生すると、3 つの角速度ベクトル  $1 \sim 3$  の合成ベクトルの向きを回転軸とする回転トルクが球部材 30 に作用する。これにより、球部材 30 は、合成ベクトルの周りに回転移動するようになっている。

40

【0053】

この構成により、単位時間あたりに支持ワイヤ 34 を通過する進行波の数（周波数）を、各支持ワイヤ 34 間で異ならせることで、角速度（回転トルク）が各支持ワイヤ 34 間で異なるようになる。これにより、合成ベクトルの向き及び大きさを変えることができるようになっている。

【0054】

（作用・効果）

50

次に、血管内視鏡 10 の作用等について説明する。

【0055】

血管内視鏡 10 (図 8 参照) を被験者の血管の内部に挿入する際には、医師は、血管内視鏡 10 の把持部 22 を把持し、血管内視鏡 10 の先端部から血管内視鏡 10 を被験者の血管の内部に図示せぬガイド部材を用いて挿入する。

【0056】

そして、医師は、ファイバースコープ 16 (図 1 参照) 及び撮像素子を介してディスプレイ (図示省略) に表示された血管の内部の画像を見ながら被験者の血管の内部 (被写体) を観察する。

【0057】

ここで、医師は、把持部 22 に備えられた操作ボタン 20 を操作して、加振部材 38 を稼働させて各振動部材 32 に進行波を生じさせる。各振動部材 32 に進行波が生じることで、支持ワイヤ 34 に円周方向に進む進行波が生じる。そして、この進行波が生じる支持ワイヤ 34 と球部材 30 の球面部 30A との間に摩擦力により、図 1、図 3、図 4 に示されるように、進行波による進行力が支持ワイヤ 34 から球面部 30A へ伝わる。そして、球部材 30 が回転移動する。これにより、医師は被験者の血管の内部において観察したい部分を満遍なく観察することができる。

【0058】

さらに、医師が、血管の内部の映像を見て血栓を見つけると、医師は、血栓を見つけた位置で、操作ボタン 20 を操作して球部材 30 の回転移動を停止させる。また、医師は、操作ボタン 20 を操作して、図 1、図 2 に示されるように、作業ユニット 18 の先端側を球部材 30 から突出させる。そして、医師は、血管の内部の映像を見ながら、ニッパ 54 を用いて血栓を切除する。

【0059】

以上説明したように、球面アクチュエータ 14 においては、ワイヤを曲げて形成された支持ワイヤ 34 と球面部 30A との間に生じる摩擦力により、進行波による進行力が支持ワイヤ 34 から球面部 30A へ伝わる。そして、球部材 30 が回転移動させる構成となっている。このため、例えば、球部材 30 を圧電素子で支持して圧電素子と球面部 30A との間で生じる摩擦力によって球部材 30 を回転移動させる構成と比して、小型化が可能な球面アクチュエータ 14 を得ることができる。

【0060】

また、球面アクチュエータ 14 の小型化が可能とされるため、前述したように、この球面アクチュエータ 14 を小型化して血管内視鏡 10 に用いることができる。そして、医師が、血管の内部を満遍なく観察することができる。

【0061】

また、球面アクチュエータ 14 においては、振動部材 32 が弾性変形することで生じる復元力により支持ワイヤ 34 が球面部 30A に押し付けられる。これにより、球部材 30 が所定の位置に配置される。例えば、新たに付勢部材を備え、この付勢部材の付勢力により支持ワイヤを球面部に押し付ける場合と比して、安価な構成で支持ワイヤ 34 を球面部 30A に押し付けることができる。

【0062】

また、球面アクチュエータ 14 においては、振動部材 32 が弾性変形することで生じる復元力により支持ワイヤ 34 が球面部 30A に押し付けられる。これにより、支持ワイヤ 34 と球面部 30A との間に摩擦力を生じさせることができる。

【0063】

また、球面アクチュエータ 14 においては、各支持ワイヤ 34 は、球部材 30 を支持する支持方向から見て、球部材 30 の中心線 D に対して対称に形成されている。このため、支持ワイヤ 34 を支持ワイヤ 34 が球部材 30 を支持する支持方向から見て、球部材 30 の中心線 D に対して対称に形成されていない場合と比して、球部材 30 を安定した状態で支持することができる。

10

20

30

40

50



## 【0064】

## &lt; 第2実施形態 &gt;

次に、本発明の第2実施形態に係る球面アクチュエータ及び血管内視鏡の一例について図9を用いて説明する。なお、第1実施形態と同一部材については、同一符号を付してその説明を省略する。また、第1実施形態と異なる部分のみ説明し、他の部分の説明は省略する。

## 【0065】

第2実施形態に係る球面アクチュエータ70の支持ワイヤ74は、図9に示されるように、球面部30Aに沿うようにワイヤをぜんまい状（渦巻き状）に曲げることで形成されている。また、支持ワイヤ74の中央側を支持する支持部材76（図9には二点鎖線で示す）が、リング部材12Aから突出して備えられている。なお、支持ワイヤが奏する作用及び効果以外の作用及び効果については、第1実施形態と同様である。

10

## 【0066】

支持ワイヤ74が、ワイヤをぜんまい状に曲げることで形成されているため、ワイヤを円形状に一周させて支持部を形成させる場合と比して、支持ワイヤ74と球面部30Aとの接触面積が広くなり、球部材30を効果的に回転移動させることができる。

## 【0067】

なお、本発明を特定の実施形態について詳細に説明したが、本発明に係る実施形態に限定されるものではなく、本発明の範囲内にて他の種々の実施形態をとることが可能であることは当業者にとって明らかである。例えば、上記第1、第2実施形態では、3個の振動部材32を用いて球部材30を回転移動させたが、3個に限定されず、2個又は4個以上の振動部材を用いて球部材30を回転移動させてもよい。

20

## 【0068】

また、上記第1、第2実施形態では、球部材30の外表面が、球面状とされたが、球部材30を回転移動させた際に、可動範囲において、支持ワイヤ34と接触する部分が球面状であればよく、球部材30は、少なくとも一部に球面状の球面部を有していればよい。

## 【0069】

また、上記第1、第2実施形態では、血栓を切除する場合を例にとって、血管内視鏡10の作用を説明したが、円孔56を介して薬液剤を血管の内部に送ったり、円孔56を介して血管の内部の容物を回収したりしてもよい。さらには、単に、血管の内部を観察するためだけに血管内視鏡を用いてもよい。

30

## 【0070】

また、上記第1、第2実施形態では、血管の内部に挿入可能な挿入部材として管状（空洞）のカテーテル12を用いて説明したが、中実の挿入部材を用いてもよい。

## 【0071】

また、上記第1、第2実施形態では、球面アクチュエータ14を血管内視鏡10に用いて説明したが、血管内視鏡に限定されず、例えば、球面アクチュエータをマイクロスコープ等に用いてもよい。

## 【0072】

また、上記第1実施形態では、支持ワイヤ34は、Z方向の先端側が離間した円形状とされが、Z方向の基端側等の他の方向が離間した円形状であってもよい。

40

## 【0073】

## &lt; 第3実施形態 &gt;

次に、本発明の第3実施形態に係る球面アクチュエータ及び血管内視鏡の一例について図10～図12を用いて説明する。なお、第1実施形態と同一部材については、同一符号を付してその説明を省略する。また、第1実施形態と異なる部分のみ説明し、他の部分の説明は省略する。

## 【0074】

## （構成）

第3実施形態に係る血管内視鏡80は、図10に示されるように、操作ユニットを備え

50

ておらず、これに替えて、血管内の血栓等（異物の一例）を破碎するために用いられる破碎部材 8 2 を備えている。

【 0 0 7 5 】

この破碎部材 8 2 は、カテーテル 1 2 の先端側に配置されている。そして、破碎部材 8 2 は、内部にカテーテル 1 2 の先端側が挿通する螺旋状のコイル 8 4 と、内周面がコイル 8 4 と接触してコイル 8 4 を外側から覆う円筒状の円筒材 8 6 とを含んで構成されている。

【 0 0 7 6 】

この円筒材 8 6 の先端側及び基端側には、図 1 2 に示されるように、カテーテル 1 2 の外周面に向けて突出する一对の規制部 9 2 が形成されている。そして、この一对の規制部 9 2 の間にコイル 8 4 が配置されている。これにより、コイル 8 4 におけるカテーテル 1 2 の長手方向の移動が規制されている。さらに、破碎部材 8 2 は、円筒材 8 6 におけるカテーテル 1 2 の長手方向の移動を規制する図示せぬ規制手段を備えている。なお、円筒材 8 6 は、カテーテル 1 2 の周方向に移動が可能とされている。

10

【 0 0 7 7 】

さらに、円筒材 8 6 の外周面には、円筒材 8 6 の先端から基端にかけて螺旋状の溝部 8 8 が複数形成されている。溝部 8 8 の長手方向に対して直交する方向の断面は、図 1 2 に示されるように、開口が窄められた U 字状とされている。そして、溝部 8 8 の両縁には、鋭角に尖った突起 9 0 が互いに先端を対向させるように形成されている。

【 0 0 7 8 】

また、コイル 8 4 の両端には、図示せぬ一对の入力ワイヤの先端部が夫々繋がっている。そして、この一对の入力ワイヤは、カテーテル 1 2 の長手方向に沿ってカテーテル 1 2 の周壁の内部を通っている。また、一对の入力ワイヤの基端部は、カテーテル 1 2 の基端部に取り付けられた把持部 2 2（図 8 参照）から外部に突出して露出している。そして、一对の入力ワイヤの基端部には、入力ワイヤの基端部に振動を印加する図示せぬ加振部材が備えられている。

20

以上の構成により、加振部材が入力ワイヤに振動を印加することで、コイル 8 4 に進行波が生じるようになっている。つまり、コイル 8 4 に進行波を生じさせる進行波入力部は、入力ワイヤと加振部材とを含んで構成されている。

【 0 0 7 9 】

（作用）

次に、血管内視鏡 8 0 に備えられる破碎部材 8 2 の作用について説明する。

30

【 0 0 8 0 】

血管内視鏡 8 0 を被験者の血管の内部に挿入する際には、医師は、血管内視鏡 8 0 の把持部 2 2（図 8 参照）を把持し、血管内視鏡 8 0 の先端部から血管内視鏡 8 0 を被験者の血管の内部に図示せぬガイド部材を用いて挿入する。

【 0 0 8 1 】

そして、医師は、ファイバースコープ 1 6（図 1 0 参照）及び撮像素子を介してディスプレイ（図示省略）に表示された血管の内部の画像を見ながら被験者の血管の内部（被写体）を観察する。

40

【 0 0 8 2 】

そして、医師が、血管の周壁等に形成される血栓を発見した場合には、血栓を粉碎するために、円筒材 8 6 をカテーテル 1 2 の周方向（図 1 1 に示す矢印 H 方向）に回転させる。

【 0 0 8 3 】

具体的には、コイル 8 4 に螺旋状に進む進行波が生じるように、入力ワイヤを介してコイル 8 4 に振動（超音波振動）を印加する。これにより、コイル 8 2 に螺旋状に進む進行波が生じる。この進行波が生じているコイル 8 4 と円筒材 8 6 の内周面との間の摩擦力により、進行波による進行力がコイル 8 4 から円筒材 8 6 へ伝わる。これにより、図 1 0、図 1 1 に示されるように、円筒材 8 6 が、カテーテル 1 2 の周方向（図 1 1 に示す矢印 H

50

方向)に回転する。

【0084】

円筒材86が回転することで、円筒材86に形成される溝部88も回転する。そして、溝部88の両縁に形成される突起90が、血栓と接触して血栓を粉砕する。このように、コイル84を用いて円筒材86を回転させることで、被験者の血管の周壁等に形成される血栓を粉砕することができる。

【0085】

そして、医師は、ファイバースコープ16及び撮像素子を介してディスプレイに表示された血管の内部の画像を見ることで、被験者の血管の周壁等に形成された血栓が粉砕されたのを確認することができる。

10

【0086】

なお、本発明を特定の実施形態について詳細に説明したが、本発明は係る実施形態に限定されるものではなく、本発明の範囲内にて他の種々の実施形態をとることが可能であることは当業者にとって明らかである。例えば、上記第3実施形態では、円筒材86が、図11に示す矢印H方向に回転するように、コイル82に進行波を生じさせたが、矢印H方向に対して逆方向に円筒材86が回転するようにコイル82に進行波を生じさせてもよい。

【0087】

また、上記第3実施形態の血管内視鏡80には、第1実施形態の支持ワイヤ34が用いられたが、第2実施形態の支持ワイヤ74が用いられてもよい。

20

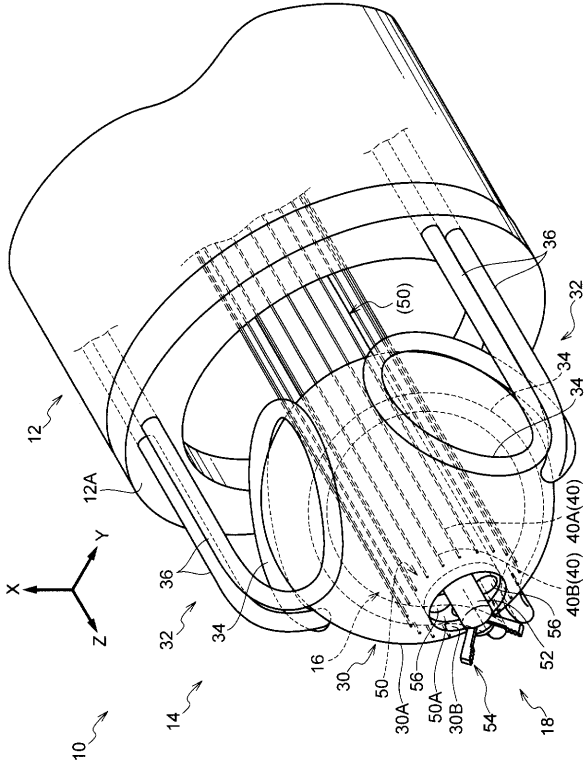
【0088】

(符号の説明)

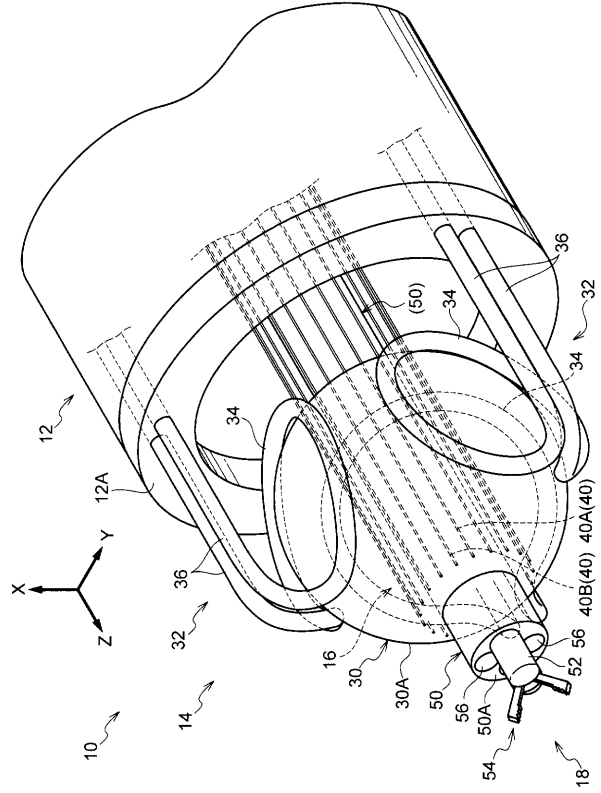
- 10 血管内視鏡
- 12 カテーテル(挿入部材の一例)
- 14 球面アクチュエータ
- 16 ファイバースコープ(観察部材の一例)
- 30 球部材
- 30A 球面部
- 32 振動部材
- 34 支持ワイヤ(支持部の一例)
- 36 入力ワイヤ(入力部の一例)
- 70 球面アクチュエータ
- 74 支持ワイヤ(支持部の一例)
- 80 血管内視鏡
- 84 コイル
- 86 円筒材

30

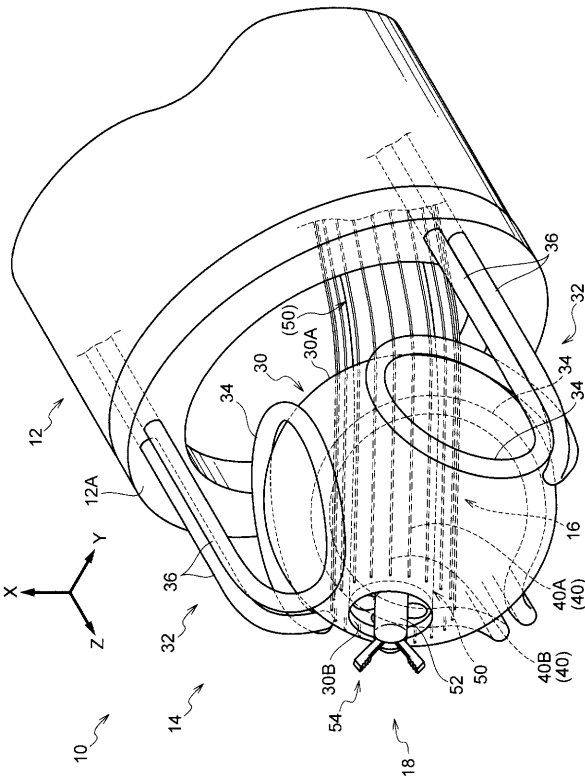
【図 1】



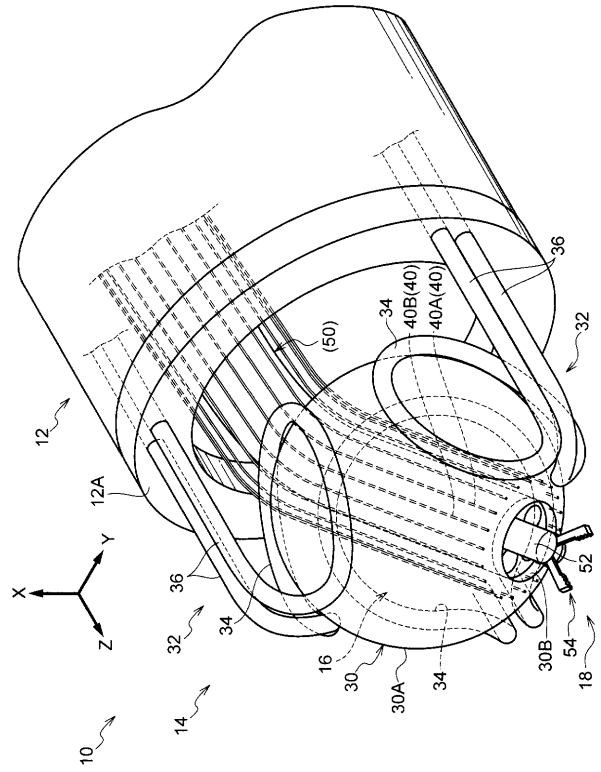
【図 2】



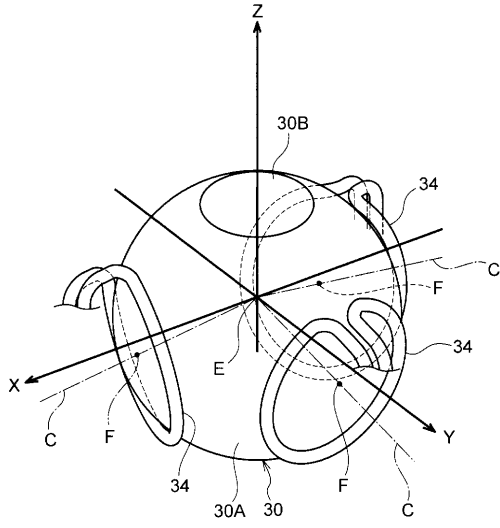
【図 3】



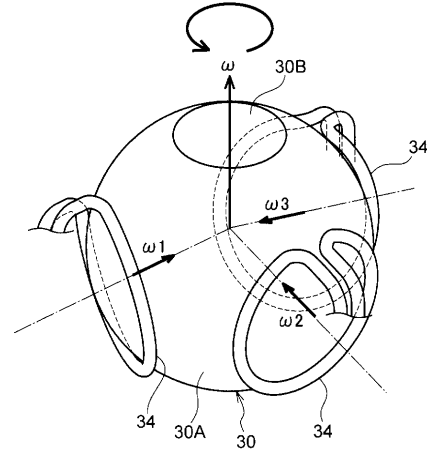
【図 4】



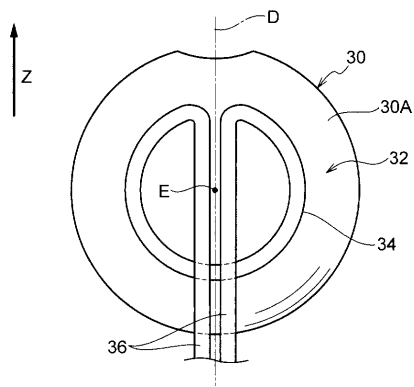
【 図 5 】



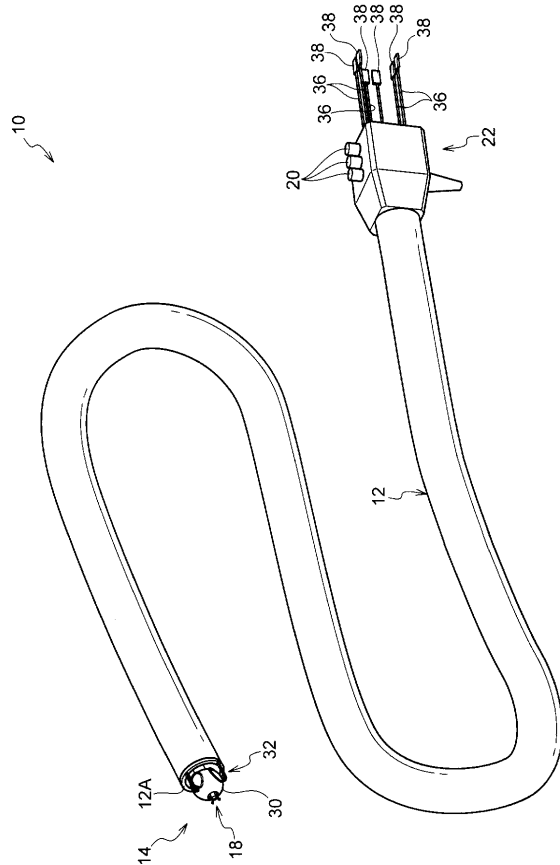
【 図 6 】



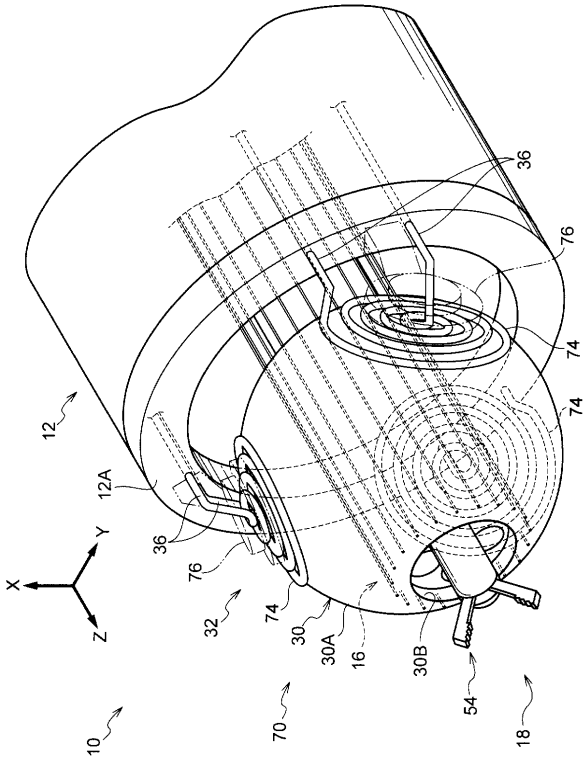
【 図 7 】



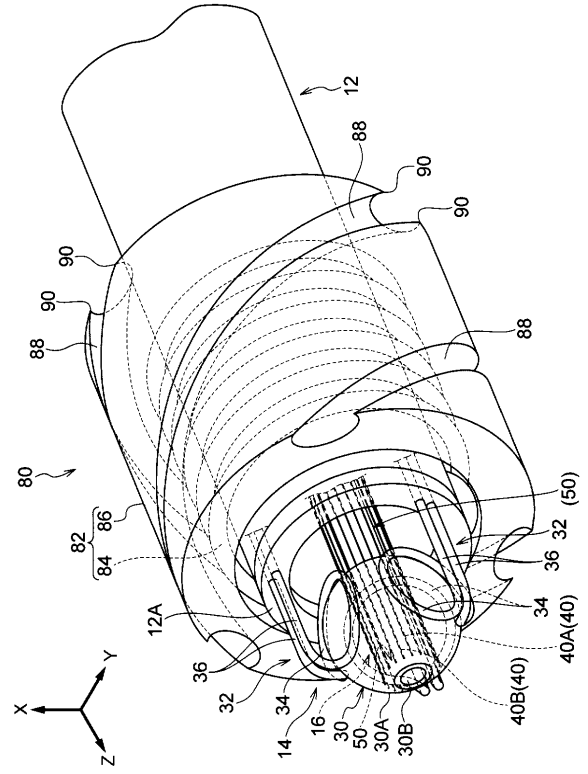
【 図 8 】



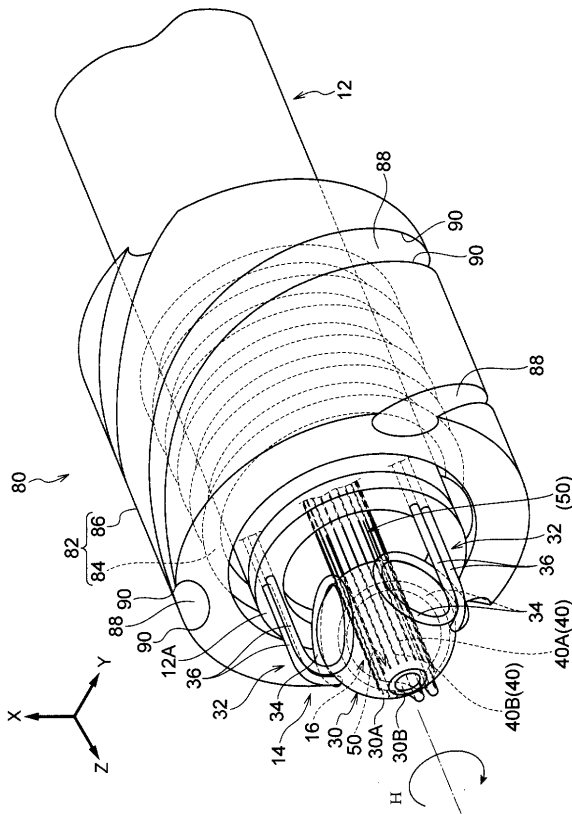
【 図 9 】



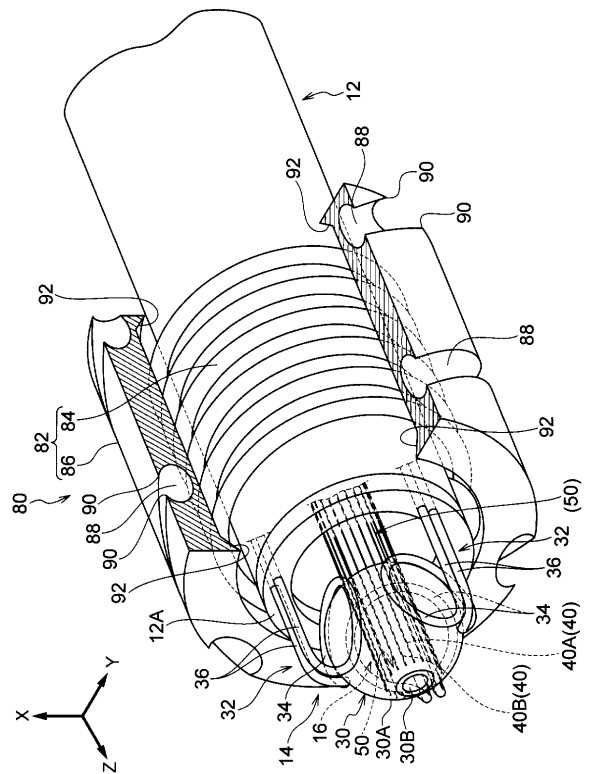
【 図 10 】



【 図 11 】



【 図 12 】



## 【 国際調査報告 】

<b>INTERNATIONAL SEARCH REPORT</b>		International application No. PCT/JP2014/050481
<b>A. CLASSIFICATION OF SUBJECT MATTER</b> H02N2/00(2006.01)i, A61B1/04(2006.01)i  According to International Patent Classification (IPC) or to both national classification and IPC		
<b>B. FIELDS SEARCHED</b> Minimum documentation searched (classification system followed by classification symbols) H02N2/00, A61B1/04  Documentation searched other than minimum documentation to the extent that such documents are included in the fields searched Jitsuyo Shinan Koho 1922-1996 Jitsuyo Shinan Toroku Koho 1996-2014 Kokai Jitsuyo Shinan Koho 1971-2014 Toroku Jitsuyo Shinan Koho 1994-2014  Electronic data base consulted during the international search (name of data base and, where practicable, search terms used)		
<b>C. DOCUMENTS CONSIDERED TO BE RELEVANT</b>		
Category*	Citation of document, with indication, where appropriate, of the relevant passages	Relevant to claim No.
A	WO 2005/114824 A1 (Tadashi MORIYA), 01 December 2005 (01.12.2005), description, page 7, lines 25 to 28; fig. 10 & US 2008/0001500 A1 & EP 1768245 A1 & CN 1951000 A & KR 10-2007-0024583 A	1-6
A	WO 2007/055052 A1 (Toyota Industries Corp.), 18 May 2007 (18.05.2007), paragraphs [0054] to [0065]; fig. 21 to 22 & US 2009/0051249 A1 & EP 1947760 A1 & EP 2339740 A1 & CN 101310433 A & KR 10-2008-0074980 A	1-6
<input checked="" type="checkbox"/> Further documents are listed in the continuation of Box C. <input type="checkbox"/> See patent family annex.		
* Special categories of cited documents: "A" document defining the general state of the art which is not considered to be of particular relevance "E" earlier application or patent but published on or after the international filing date "L" document which may throw doubts on priority claim(s) or which is cited to establish the publication date of another citation or other special reason (as specified) "O" document referring to an oral disclosure, use, exhibition or other means "P" document published prior to the international filing date but later than the priority date claimed "T" later document published after the international filing date or priority date and not in conflict with the application but cited to understand the principle or theory underlying the invention "X" document of particular relevance; the claimed invention cannot be considered novel or cannot be considered to involve an inventive step when the document is taken alone "Y" document of particular relevance; the claimed invention cannot be considered to involve an inventive step when the document is combined with one or more other such documents, such combination being obvious to a person skilled in the art "&" document member of the same patent family		
Date of the actual completion of the international search 03 April, 2014 (03.04.14)		Date of mailing of the international search report 15 April, 2014 (15.04.14)
Name and mailing address of the ISA/ Japanese Patent Office		Authorized officer
Facsimile No.		Telephone No.

**INTERNATIONAL SEARCH REPORT**

International application No.

PCT/JP2014/050481

C (Continuation). DOCUMENTS CONSIDERED TO BE RELEVANT		
Category*	Citation of document, with indication, where appropriate, of the relevant passages	Relevant to claim No.
A	JP 2011-182485 A (Hitachi-GE Nuclear Energy, Ltd.), 15 September 2011 (15.09.2011), paragraphs [0023] to [0028]; fig. 3 to 4 (Family: none)	1-6
A	JP 6-326369 A (Olympus Optical Co., Ltd.), 25 November 1994 (25.11.1994), paragraphs [0010] to [0023]; fig. 1 to 4 (Family: none)	1-6



国際調査報告		国際出願番号 PCT/J P 2 0 1 4 / 0 5 0 4 8 1									
A. 発明の属する分野の分類 (国際特許分類 (IPC)) Int.Cl. H02N2/00(2006.01)i, A61B1/04(2006.01)i											
B. 調査を行った分野 調査を行った最小限資料 (国際特許分類 (IPC)) Int.Cl. H02N2/00, A61B1/04											
最小限資料以外の資料で調査を行った分野に含まれるもの <table border="0"> <tr> <td>日本国実用新案公報</td> <td>1922-1996年</td> </tr> <tr> <td>日本国公開実用新案公報</td> <td>1971-2014年</td> </tr> <tr> <td>日本国実用新案登録公報</td> <td>1996-2014年</td> </tr> <tr> <td>日本国登録実用新案公報</td> <td>1994-2014年</td> </tr> </table>				日本国実用新案公報	1922-1996年	日本国公開実用新案公報	1971-2014年	日本国実用新案登録公報	1996-2014年	日本国登録実用新案公報	1994-2014年
日本国実用新案公報	1922-1996年										
日本国公開実用新案公報	1971-2014年										
日本国実用新案登録公報	1996-2014年										
日本国登録実用新案公報	1994-2014年										
国際調査で使用了電子データベース (データベースの名称、調査に使用了用語)											
C. 関連すると認められる文献											
引用文献の カテゴリー*	引用文献名 及び一部の箇所が関連するときは、その関連する箇所の表示	関連する 請求項の番号									
A	WO 2005/114824 A1 (守屋 正) 2005.12.01, 明細書第7頁第25行-第28行, 第10図 & US 2008/0001500 A1 & EP 1768245 A1 & CN 1951000 A & KR 10-2007-0024583 A	1-6									
A	WO 2007/055052 A1 (株式会社豊田自動織機) 2007.05.18, 段落0054-0065, 図21-22 & US 2009/0051249 A1 & EP 1947760 A1 & EP 2339740 A1 & CN 101310433 A & KR 10-2008-0074980 A	1-6									
<input checked="" type="checkbox"/> C欄の続きにも文献が列挙されている。		<input type="checkbox"/> パテントファミリーに関する別紙を参照。									
* 引用文献のカテゴリー 「A」特に関連のある文献ではなく、一般的技術水準を示すもの 「E」国際出願日前の出願または特許であるが、国際出願日以後に公表されたもの 「L」優先権主張に疑義を提起する文献又は他の文献の発行日若しくは他の特別な理由を確立するために引用する文献 (理由を付す) 「O」口頭による開示、使用、展示等に言及する文献 「P」国際出願日前で、かつ優先権の主張の基礎となる出願		の日の後に公表された文献 「T」国際出願日又は優先日後に公表された文献であって出願と矛盾するものではなく、発明の原理又は理論の理解のために引用するもの 「X」特に関連のある文献であって、当該文献のみで発明の新規性又は進歩性がないと考えられるもの 「Y」特に関連のある文献であって、当該文献と他の1以上の文献との、当業者にとって自明である組合せによって進歩性がないと考えられるもの 「&」同一パテントファミリー文献									
国際調査を完了した日 03.04.2014		国際調査報告の発送日 15.04.2014									
国際調査機関の名称及びあて先 日本国特許庁 (ISA/J P) 郵便番号100-8915 東京都千代田区霞が関三丁目4番3号		特許庁審査官 (権限のある職員) 宮地 将斗	3V 5068								
		電話番号 03-3581-1101	内線 3357								

国際調査報告		国際出願番号 PCT/J P 2 0 1 4 / 0 5 0 4 8 1
C (続き) . 関連すると認められる文献		
引用文献の カテゴリー*	引用文献名 及び一部の箇所が関連するときは、その関連する箇所の表示	関連する 請求項の番号
A	JP 2011-182485 A (日立GEニュークリア・エナジー株式会社) 2011.09.15, 段落 0023-0028, 図 3-4 (ファミリーなし)	1-6
A	JP 6-326369 A (オリンパス光学工業株式会社) 1994.11.25, 段落 0010-0023, 図 1-4 (ファミリーなし)	1-6

## フロントページの続き

(81)指定国 AP(BW, GH, GM, KE, LR, LS, MW, MZ, NA, RW, SD, SL, SZ, TZ, UG, ZM, ZW), EA(AM, AZ, BY, KG, KZ, RU, TJ, TM), EP(AL, AT, BE, BG, CH, CY, CZ, DE, DK, EE, ES, FI, FR, GB, GR, HR, HU, IE, IS, IT, LT, LU, LV, MC, MK, MT, NL, NO, PL, PT, RO, RS, SE, SI, SK, SM, TR), OA(BF, BJ, CF, CG, CI, CM, GA, GN, GQ, GW, KM, ML, MR, NE, SN, TD, TG), AE, AG, AL, AM, AO, AT, AU, AZ, BA, BB, BG, BH, BN, BR, BW, BY, BZ, CA, CH, CL, CN, CO, CR, CU, CZ, DE, DK, DM, DO, DZ, EC, EE, EG, ES, FI, GB, GD, GE, GH, GM, GT, HN, HR, HU, ID, IL, IN, IR, IS, JP, KE, KG, KN, KP, KR, KZ, LA, LC, LK, LR, LS, LT, LU, LY, MA, MD, ME, MG, MK, MN, MW, MX, MY, MZ, NA, NG, NI, NO, NZ, OM, PA, PE, PG, PH, PL, PT, QA, RO, RS, RU, RW, SA, SC, SD, SE, SG, SK, SL, SM, ST, SV, SY, TH, TJ, TM, TN, TR, TT, TZ, UA, UG, US

Fターム(参考) 5H681 AA19 BB03 BB14 CC07 DD14 GG18

(注) この公表は、国際事務局(WIPO)により国際公開された公報を基に作成したものである。なおこの公表に係る日本語特許出願(日本語実用新案登録出願)の国際公開の効果は、特許法第184条の10第1項(実用新案法第48条の13第2項)により生ずるものであり、本掲載とは関係ありません。