

(19) 日本国特許庁(JP)

再公表特許(A1)

(11) 国際公開番号

W02014/069412

発行日 平成28年9月8日(2016.9.8)

(43) 国際公開日 平成28年5月8日(2014.5.8)

(51) Int.Cl.	F I	テーマコード (参考)
G02C 7/10 (2006.01)	G02C 7/10	2H006
G02B 5/22 (2006.01)	G02B 5/22	2H148
G02B 5/26 (2006.01)	G02B 5/26	

審査請求 未請求 予備審査請求 未請求 (全 46 頁)

出願番号 特願2014-544501 (P2014-544501)	(71) 出願人 504202472 大学共同利用機関法人情報・システム研究 機構 東京都立川市緑町10番3号
(21) 国際出願番号 PCT/JP2013/079158	
(22) 国際出願日 平成25年10月28日(2013.10.28)	
(31) 優先権主張番号 特願2012-238335 (P2012-238335)	(74) 代理人 100097320 弁理士 宮川 貞二
(32) 優先日 平成24年10月29日(2012.10.29)	(74) 代理人 100100398 弁理士 柴田 茂夫
(33) 優先権主張国 日本国(JP)	(74) 代理人 100131820 弁理士 金井 俊幸
	(74) 代理人 100155192 弁理士 金子 美代子

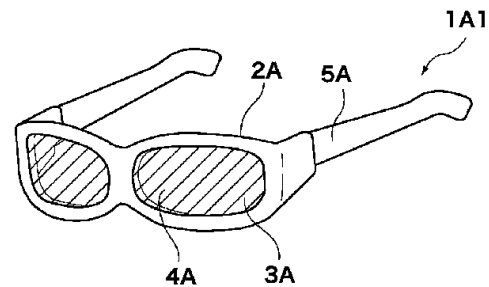
最終頁に続く

(54) 【発明の名称】 顔検出防止具

(57) 【要約】

自然なコミュニケーションとプライバシー保護を両立するような盗撮防止装着具を実現する。

本発明による顔検出防止具1Aは、人物の顔に装着し、カメラで撮影された撮影画像の検出領域8における輝度の評価を通して、撮影画像の中から人物の顔を検出する顔判別器11による検出領域8における輝度の評価を変更させる顔検出防止具において、人物の顔の特定領域に対向するように配置される部材3Aと、部材3Aを人物の顔に装着する装着部5とを備え、部材3Aは、特定領域としての、検出領域8において輝度が低く評価される人物の顔の位置に配置されて、輝度を高く変化させる高輝度化部材4Aを有する、又は、特定領域としての、検出領域において輝度が高く評価される人物の顔の位置に配置されて、輝度を低く変化させる低輝度化部材を有する。



【特許請求の範囲】

【請求項 1】

人物の顔に装着し、カメラで撮影された撮影画像の検出領域における輝度の評価を通して、前記撮影画像の中から人物の顔を検出する顔判別器による前記検出領域における輝度の評価を変更させる顔検出防止具において；

前記人物の顔の特定領域に対向するように配置される部材と；

前記部材を前記人物の顔に装着する装着部とを備え；

前記部材は、

前記特定領域としての、前記検出領域において輝度が低く評価される前記人物の顔の位置に対向するように配置されて、輝度を高く変化させる高輝度化部材を有する、又は、

前記特定領域としての、前記検出領域において輝度が高く評価される前記人物の顔の位置に対向するように配置されて、輝度を低く変化させる低輝度化部材を有する；

顔検出防止具。

10

【請求項 2】

前記部材は前記高輝度化部材として、緑色光を透過し、赤外線、赤色光、青色光、紫色光、紫外線のいずれかを反射する赤外線等反射部材を有する、又は、緑色光を透過し、赤外線、赤色光、青色光、紫色光、紫外線のいずれかを吸収する赤外線等吸収部材を有する；

請求項 1 に記載の顔検出防止具。

【請求項 3】

前記顔判別器は、H a a r - l i k e 特徴量を用いて前記検出領域における輝度を評価する複数の弱判別器から構成された強判別器を複数連結し、連結された複数の強判別器による順次判定に基づいて、前記検出領域に顔が有るか否かを判定することにより、人物の顔を検出するものであり；

前記赤外線等反射部材は、前記H a a r - l i k e 特徴量で輝度が低く評価される矩形特徴に対応する人物の顔の位置に配置される赤外線等反射フィルターである、又は、前記H a a r - l i k e 特徴量で輝度が高く評価される矩形特徴に対応する人物の顔の位置に配置される赤外線等吸収フィルターである；

請求項 2 に記載の顔検出防止具。

20

【請求項 4】

前記部材は前記高輝度化部材として、赤外線、赤色光、青色光、紫色光、紫外線のいずれかを再帰的に反射する又は広角に反射する微小反射体を視線を遮らない部分に散在させた赤外線等反射部材を有する；

請求項 1 に記載の顔検出防止具。

30

【請求項 5】

前記部材は前記低輝度化部材として、赤外線、赤色光、青色光、紫色光、紫外線のいずれかを吸収する表面に垂直な方向に幅を有する線状吸収体を表面に平行な方向に一樣な間隔で並べた赤外線等吸収部材を有する；

請求項 1 に記載の顔検出防止具。

【請求項 6】

赤外線、赤色光、青色光、紫色光、紫外線のいずれかを反射する領域と反射しない領域の境界、赤外線、赤色光、青色光、紫色光、紫外線のいずれかを吸収する領域と吸収しない領域の境界、又は赤外線、赤色光、青色光、紫色光、紫外線のいずれかを反射する領域と吸収する領域の境界が、両眼を横切る；

請求項 2 に記載の顔検出防止具。

40

【請求項 7】

前記部材は、輝度の変化率が異なる 2 種以上の前記高輝度化部材を有する、又は輝度の変化率が徐々に変化する前記高輝度化部材を有する、又は輝度の変化率が異なる 2 種以上の前記低輝度化部材を有する、又は輝度の変化率が徐々に変化する前記低輝度化部材を有する；

50

請求項 3 に記載の顔検出防止具。

【請求項 8】

全体の形状が眼鏡型、ゴーグル型又はバイザー型の顔検出防止具であって；
前記赤外線等反射部材は、少なくとも前記人物の眼を覆う位置に配置された；
請求項 3、請求項 4 又は請求項 7 に記載の顔検出防止具。

【請求項 9】

全体の形状が板状又はシート状で、前記人物の顔に装着する眼鏡、ゴーグル又はバイザーに装着する顔検出防止具であって；
前記赤外線反射部材は、前記眼鏡、ゴーグル又はバイザーの少なくとも前記人物の眼を覆う位置に装着可能である；
請求項 3、請求項 4 又は請求項 7 に記載の顔検出防止具。

10

【請求項 10】

全体の形状が眼鏡型、ゴーグル型又はバイザー型の顔検出防止具であって；
前記赤外線等吸収部材は、少なくとも前記人物の鼻筋又は口を覆う位置に配置された；
請求項 3、請求項 5 又は請求項 7 に記載の顔検出防止具。

【請求項 11】

全体の形状が板状又はシート状で、前記人物の顔に装着する眼鏡、ゴーグル又はバイザーに装着する顔検出防止具であって；
前記赤外線等吸収部材は、少なくとも前記人物の鼻筋又は口を覆う位置に装着可能である；
請求項 3、請求項 5 又は請求項 7 に記載の顔検出防止具。

20

【請求項 12】

全体の形状が眼鏡型、ゴーグル型又はバイザー型の顔検出防止具であって；
人物の眼を覆い、赤外線、赤色光、青色光、紫色光、紫外線のいずれかを反射させ、緑色光を透過するフィルターを有する；
顔検出防止具。

【請求項 13】

全体の形状が板状又はシート状で、人物の顔に装着する眼鏡、ゴーグル又はバイザーに装着する顔検出防止具であって；
前記眼鏡、ゴーグル又はバイザーの眼を覆う位置に装着可能であり、赤外線、赤色光、青色光、紫色光、紫外線のいずれかを反射させ、緑色光を透過するフィルターを有する；
顔検出防止具。

30

【請求項 14】

人物の顔に装着し、カメラで撮影された撮影画像の検出領域における輝度の評価を通して、前記撮影画像の中から人物の顔を検出する顔判別器による前記検出領域における輝度の評価を変更させる顔検出防止具の部材で、前記人物の顔の特定領域に対向するように配置される部材のうち、

前記特定領域としての、前記検出領域において輝度が低く評価される前記人物の顔の位置に対向するように配置されて、輝度を高く変化させる高輝度化部材の原料、及び / 又は、

40

前記特定領域としての、前記検出領域において輝度が高く評価される前記人物の顔の位置に対向するように配置されて、輝度を低く変化させる低輝度化部材の原料、及び透明基板を準備する工程と；

カメラで撮影された撮影画像の検出領域における輝度の評価を通して、前記撮影画像の中から人物の顔を検出する顔判別器であって、

前記検出領域に対して異なる矩形特徴を有し、Haar-like 特徴量を用いて前記検出領域の輝度を評価する複数の弱判別器から構成された強判別器を複数連結し、連結された複数の強判別器による順次判定に基づいて、前記検出領域に顔があるか否かを判定することにより、人物の顔を検出する顔判別器を用いて、前記特定領域としての、前記検出領域において輝度が低く評価される前記人物の顔の位置、及び / 又は、特定領域としての

50

、前記検出領域において輝度が高く評価される前記人物の顔の位置を求める工程と；

前記検出領域において輝度が低く評価される前記人物の顔の位置を読み出し、前記基板上の当該位置に対応する部分に前記高輝度化部材の原料を搭載し、及び/又は、前記検出領域において輝度が高く評価される前記人物の顔の位置を読み出し、基板上の当該位置に対応する部分に前記低輝度化部材の原料を搭載する工程とを備える；

顔検出防止具の製造方法。

【請求項 15】

前記輝度を高く変化させる高輝度化部材は白色又は白色に近い明度の高い色彩を有し、前記輝度を低く変化させる低輝度化部材は黒色又は黒色に近い明度の低い色彩を有する；
請求項 1 に記載の顔検出防止具。

10

【発明の詳細な説明】

【技術分野】

【0001】

本発明は顔検出防止具に関する。詳しくは、盗撮やカメラの写りこみによるプライバシー侵害を防止する顔検出防止具に関する。

【背景技術】

【0002】

カメラ付き携帯端末の普及、ソーシャル・ネットワーキング・サービス（SNS）及び画像検索技術の進展により、無断で撮影・開示された写真を通じて、被撮影者がいつ・どこにいたかという情報が暴露されることになり、被撮影者のプライバシー保護が求められている。このため、盗撮やカメラの写り込みによるプライバシー侵害を防止する本質的な対策が求められている。

20

【0003】

従来手法として、顔面を物理的に隠すことで、他人のカメラへの写りこみを防ぐ手法、顔面に特殊なパターンを描き、顔認識を失敗させることで個人の同定を防ぐ手法があった。[非特許文献 1, 2 参照] 他方、発明者達は、人の視覚には影響を与えずにデジタルカメラの撮影映像にノイズを付加する赤外線光源を映像表示装置に組み込むことで盗撮を防止する方法を提案した。[非特許文献 3, 4 参照]

30

【先行技術文献】

【非特許文献】

【0004】

【非特許文献 1】Texel.com “Wearable Privacy Shells”, [2012年2月10日検索]、インターネット<URL: <http://www.toxel.com/tech/2011/08/20/wearable-privacy-shells/>>

【非特許文献 2】Kim-Mai Cutler, “How to camouflage yourself from facial recognition technology”, July 2, 2010, [2012年2月10日検索]、インターネット <URL: <http://venturebeat.com/2010/07/02/facial-recognition-camouflage/>>

40

【非特許文献 3】山田隆行, 合志清一, 越前功, “生体とデバイスの感度の違いを利用した盗撮防止方式”, CSS2009 論文集, pp. 715 - 720, 2009 年

【非特許文献 4】山田隆行, 合志清一, 越前功, “人間とデバイスの感度の違いを利用したディスプレイ盗撮防止方式”, CSS2011 論文集, pp. 702 - 707, 2011 年

【発明の概要】

【発明が解決しようとする課題】

【0005】

50

しかしながら、上記いずれの従来手法も、顔面の隠ぺいや着色により顔面を変える必要があるため、物理空間における人対人のコミュニケーションに支障をきたすという問題があった。すなわち、自然なコミュニケーションとプライバシー保護を両立するような顔検出防止具を実現する必要があった。

【0006】

本発明は、自然なコミュニケーションとプライバシー保護を両立するような顔検出防止具を実現することを目的とする。

【課題を解決するための手段】

【0007】

上記課題を解決するために、本発明の第1の態様における顔検出防止具は、例えば図10に示すように、人物の顔に装着し、カメラで撮影された撮影画像の検出領域8（図2参照）における輝度の評価を通して、撮影画像の中から人物の顔を検出する顔判別器11（図3参照）による検出領域8における輝度の評価を変更させる顔検出防止具において、人物の顔の特定領域に対向するように配置される部材3A（図10参照）と、部材3Aを人物の顔に装着する装着部5Aとを備え、部材3Aは、特定領域としての、検出領域8において輝度が低く評価される人物の顔の位置に対向するように配置されて、輝度を高く変化させる高輝度化部材4Aを有する、又は、特定領域としての、検出領域において輝度が高く評価される人物の顔の位置に対向するように配置されて、輝度を低く変化させる低輝度化部材を有する。

10

【0008】

ここにおいて、顔検出防止具とは、盗撮や写り込みによる撮影画像がインターネット上に流出した時に、顔検出器（ソフトウェア）により人物の顔が検出されることを防止するために、人物が顔に装着するものをいうこととする。また、「人物の顔に装着する」には、顔に直接装着する他に、間接的に装着（直接装着するものに装着）するものを含むものとする。また、検出領域とは撮影画像中で顔の検出を行なおうとする領域である。また、検出領域の輝度の評価には、検出領域における輝度値の2次元分布に基づく評価（例えば、第1の領域の平均輝度値と第2の領域の平均輝度値の差分）も含まれる。また、装着部は、典型的には、眼鏡型やゴーグル型の場合はつるの部分、バイザー型の場合は頭部を取り巻く帯状部分（一部に切れ目があても良い）、シート状の場合は接着剤の部分、板状の場合は蝶番や嵌め込み部分等である。また、高輝度化部材としては、例えば赤外線反射フィルター、再帰反射ビーズやミラーを利用した部材等を使用できる。低輝度化部材としては、例えば赤外線吸収フィルター、ルーバーを利用した部材等を使用できる。また、顔判別器の性能によるが、人物の顔の特定領域として、輝度が低く評価される人物の顔の位置には、例えば眼の部分等が該当する。輝度が高く評価される人物の顔の位置には、例えば鼻筋の部分や両眼の間の部分等が該当する。また、人物の顔の特定領域に対向する位置とは、顔検出防止具を装着した時に、正面から見て、人物の顔の特定領域と重なり合う部材の部分というものとする。高輝度化部材又は低輝度化部材は、正面から見て、人物の顔の特定領域を覆うように配置されるのが理想的であるが、必ずしも全部を覆うように配置される必要はなく、顔判別器の判定を誤らせるのに十分であれば良い（例えば、反射率や顔判別器の性能に依存するが、反射率が十分高ければ70%以上覆えば良い等である）。なお、本明細書で、部材について「眼を覆う部分」、「両眼を横切る」、「眼から離れた部分」又はこれらに準ずる表現が使用されるが、「眼に対向する（又は対応する）部分を覆う部分」、「両眼に対向する（又は対応する）部分を横切る」、「眼に対向する（又は対応する）部分から離れた部分」等を意味するものである。

20

30

40

【0009】

本態様のように構成すると、光源を使用することなく、人物の顔を検出する顔判別器の輝度の評価を変更させるので、自然なコミュニケーションとプライバシー保護を両立するような顔検出防止具を実現することができる。

【0010】

また、本発明の第2の態様における顔検出防止具は、第1の態様において、例えば図1

50

0に示すように、部材3Aは高輝度化部材として、緑色光を透過し、赤外線、赤色光、青色光、紫色光、紫外線のいずれかを反射する赤外線等反射部材を有する。

【0011】

ここにおいて、赤外線と紫外線は人間の眼に感知されず、カメラに感光するので、これらを用いるのが好ましい。しかし、人間の眼は緑色の光に感じる割合が約70%で最も大きいので、緑色光を透過すればさほど違和感はない。したがって、赤色光、青色光、紫色光を反射させても良い。赤外線又は紫外線にこれらの光を追加すると、輝度を変化させる波長領域を広くし、変化量を大きくし、顔検出の防止効果を大きくできる。また、赤色光や紫色光のみを使用することも可能である。緑色光を透過し、赤外線等を反射するとは、入射する光のうち赤外線、赤色光、青色光、紫色光、紫外線のいずれかの全エネルギー量に対して反射するエネルギー量の割合が50%以上、緑色光の全エネルギー量に対して透過するエネルギー量が50%以上であることをいう。好ましくは、赤外線等を60%以上反射し緑色光を60%以上透過する。さらに好ましくは、赤外線等を80%以上反射し緑色光を80%以上透過する。

10

【0012】

本態様のように構成すると、輝度の評価を変更させる部材として、赤外線等反射部材を使用することにより、装着者にあまり違和感を与えず、カメラへの感光量を増加させるので、効果的な顔検出防止ができる。

【0013】

また、本発明の第3の態様における顔検出防止具は、第2の態様において、例えば図3に示すように、顔判別器11は、Haar-like特徴量を用いて検出領域8における輝度を評価する複数の弱判別器から構成された強判別器10a~10Nを複数連結し、連結された複数の強判別器10a~10Nによる順次判定に基づいて、検出領域8に顔があるか否かを判定することにより、人物の顔を検出するものであり、赤外線等反射部材は、Haar-like特徴量で輝度が低く評価される矩形特徴に対応する人物の顔の位置に配置される赤外線等反射フィルターである。

20

【0014】

ここにおいて、赤外線等反射フィルターは赤外線や赤色光を反射する材料で製作されたものでもよく、塗料を塗ることによって赤外線や赤色光を反射する特性を持たせてもよい。また、「矩形特徴に対応する人物の顔の位置」とは、撮影画像内の矩形特徴に重なる顔の部分に対応する実際の人物の顔の部分を用いるものとする。

30

本態様のように構成すると、顔検出器の大多数がHaar-like特徴量を用いているので、大多数の撮影画像を盗撮から防止できる。

【0015】

また、本発明の第4の態様における顔検出防止具は、第1の態様において、例えば図41又は図42に示すように、部材3Aは高輝度化部材として、赤外線、赤色光、青色光、紫色光、紫外線のいずれかを再帰的に反射する又は広角に反射する微小反射体を視線を遮らない部分に散在させた赤外線等反射部材を有する。

【0016】

ここにおいて、再帰的に反射する(光を入射方向に反射する)微小反射体として、例えば数 μm ~数 mm の再帰反射ビーズ等を使用できる。また、広角に反射する微小反射体として、例えば数 μm ~数 mm のミラーボール(半球状の反射体)等を使用できる。また、「視線を遮らない部分」とは、日常活動において視線を遮らない部分を意味し、顔検出防止具で眼の前に無い部分、すなわち、額の前、頬の前、鼻の前や、右眼の右斜め前側の部分、左眼の左斜め前側の部分等をいう。

40

本態様のように構成すると、再帰反射により、顔判別器の検出を誤らせることができる。さらに微小反射体が視線を遮らない部分に有るので、装着者は顔検出防止具を通して装着前と同様な景色を見ることができる。

【0017】

また、本発明の第5の態様における顔検出防止具は、第1の態様において、例えば図1

50

8に示すように、部材は低輝度化部材4B0として、緑色光を透過し、赤外線、赤色光、青色光、紫色光、紫外線のいずれかを吸収する赤外線等吸収部材を有する。

【0018】

ここにおいて、赤外線と紫外線を用いるのが好ましい。しかし、赤色光、青色光、紫色光を吸収させても良い。赤外線又は紫外線にこれらの光を追加すると、輝度を变化させる波長領域を広くし、変化量を大きくし、顔検出の防止効果を大きくできる。また、赤色光や紫色光のみを使用することも可能である。緑色光を透過し、赤外線等を吸収するとは、入射する光のうち赤外線、赤色光、青色光、紫色光、紫外線のいずれかの全エネルギー量に対して吸収するエネルギー量の割合が50%以上、緑色光の全エネルギー量に対して透過するエネルギー量が50%以上であることをいう。好ましくは、赤外線等を60%以上吸収し緑色光を60%以上透過する。さらに好ましくは、赤外線等を80%以上吸収し緑色光を80%以上透過する。

本態様のように構成すると、輝度の評価を変更させる部材として、赤外線等吸収部材を使用することにより、人物にあまり違和感を与えず、カメラへの感光量を減少させるので、効果的な顔検出防止ができる。

【0019】

また、本発明の第6の態様における顔検出防止具は、第5の態様において、例えば図3に示すように、顔判別器11は、Haar-like特徴量を用いて検出領域8における輝度を評価する複数の弱判別器から構成された強判別器10a~10Nを複数連結し、連結された複数の強判別器10a~10Nによる順次判定に基づいて、検出領域に顔が有るか否かを判定することにより、人物の顔を検出するものであり、赤外線等吸収部材は、Haar-like特徴量で輝度が高く評価される矩形特徴に対応する人物の顔の位置に配置される赤外線等吸収フィルターである。

【0020】

ここにおいて、赤外線等吸収フィルターは赤外線や赤色光を吸収する材料で製作されたものでもよく、塗料を塗ることによって赤外線や赤色光を吸収する特性を持たせてもよい。

本態様のように構成すると、顔検出器の大多数がHaar-like特徴量を用いているので、大多数の撮影画像を盗撮から防止できる。

【0021】

また、本発明の第7の態様における顔検出防止具は、第1の態様において、例えば図37に示すように、部材3Aは低輝度化部材として、赤外線、赤色光、青色光、紫色光、紫外線のいずれかを吸収する表面に垂直な方向に幅を有する線状吸収体を表面に平行な方向に一樣な間隔で並べた赤外線等吸収部材を有する。

【0022】

ここにおいて、線状吸収体として例えば0.1~数mmの間隔に並べられたルーバーを使用できる。ルーバーは例えば携帯端末の表示部に使用されて、画面を正面から見るができるが、見る角度を斜めにしていくにつれて見えにくくなり、所定角度(例えば60度)を越えると見えなくなる。また、線状吸収体の方向は部材の表面に平行な方向であれば任意の方向で良い。

本態様のように構成すると、ルーバーによる斜め方向からの視線の遮断により、斜め方向から撮影された撮影画像について顔判別器の検出を誤らせることができる。また、装着者は、正面を見る時には顔検出防止具を通して装着前と同様な景色を見ることができる。

【0023】

また、本発明の第8の態様における顔検出防止具は、第2の態様又は第5の態様において、例えば図44に示すように、赤外線、赤色光、青色光、紫色光、紫外線のいずれかを反射する領域と反射しない領域の境界、赤外線、赤色光、青色光、紫色光、紫外線のいずれかを吸収する領域と吸収しない領域の境界、又は赤外線、赤色光、青色光、紫色光、紫外線のいずれかを反射する領域と吸収する領域の境界が、両眼を横切る。

このように構成すると、輝度が急激に変化する境界が両眼を横切るので、顔判別器の検

10

20

30

40

50

出を誤らせることができる。

【0024】

また、本発明の第9の態様における顔検出防止具は、第2の態様又は第5の態様において、可視光全体に対する緑色光の透過の割合が所定の値以上である。

ここにおいて、所定の値は、75%が好ましく、80%がさらに好ましい。

本態様のように構成すると、赤外線や紫外線の反射又は吸収に可視光の反射又は吸収が加わり、顔判別器の判別を一層困難にすると共に、緑色光の透過が保たれるので、装着者の違和感が抑えられる。

【0025】

また、本発明の第10の態様における顔検出防止具は、第3の態様又は第6の態様において、例えば図20に示すように、部材は、高輝度化部材4A1と低輝度化部材4A2とを有する。

このように構成すると、高輝度化部材による効果と低輝度化部材による効果が加算されて、顔検出を防止する効果がより高まる。

【0026】

また、本発明の第11の態様における顔検出防止具は、第3の態様において、例えば図14又は図22に示すように、部材は、輝度の変化率が異なる2種以上の高輝度化部材4A3, 4A4を有する、又は輝度の変化率が徐々に変化する高輝度化部材4Aを有する。

このように構成すると、輝度が大いに低い領域には変化率が大きい高輝度化部材を使用し、輝度が少し低い領域には変化率が小さい高輝度化部材を使用すると、違和感を小さくすることができる。

【0027】

また、本発明の第12の態様における顔検出防止具は、第6の態様において、部材は、輝度の変化率が異なる2種以上の低輝度化部材を有する、又は輝度の変化率が徐々に変化する低輝度化部材を有する。

このように構成すると、輝度が大いに高い領域には変化率が大きい低輝度化部材を使用し、輝度が少し高い領域には変化率が小さい低輝度化部材を使用すると、違和感を小さくすることができる。

【0028】

また、本発明の第13の態様における顔検出防止具は、第3、第4、第10又は第11の態様において、例えば図12又は図13に示すように、全体の形状が眼鏡型、ゴーグル型又はバイザー型であって、赤外線等反射部材4Aは、少なくとも人物の眼を覆う位置に配置されている。

【0029】

ここにおいて、ゴーグル型及びバイザー型は、両者共に人物の顔に対向するように配置される部材が、連続する1枚の透明板（全部又は一部が半透明のものを含む）、例えばガラス板又はプラスチック板で構成される（バイザーはプラスチック板で構成される）ものをいうものとする。また、装着時にゴーグル型は、人物の顔に接触して（例えば耳に掛けて）装着されるものをいい、バイザー型は頭部に接触するが、顔から離れて装着されるものをいうものとする。また、ゴーグル型は透明板と顔の間の空間が密閉されないものも含むものとする。また、ゴーグル及びバイザーについても同様とする。また、人物の眼を覆うとは、完全に覆う場合の他に、大部分（70%以上）を覆う場合を含むものとする。また、部材において、人物の顔の特定領域を覆う位置とは、顔検出防止具を装着した時に、正面から見て、人物の顔の特定領域を覆う部分をいうものとする。

本態様のように構成すると、通常的生活で良く使用される眼鏡、ゴーグル又はバイザーに類似の顔検出防止具を用いて、輝度が低い眼の領域の輝度を高く変更するので、違和感の小さい顔検出防止具を構成できる。

【0030】

また、本発明の第14の態様における顔検出防止具は、第3、第4、第10又は第11の態様において、例えば図31又は図32に示すように、全体の形状が板状又はシート状

10

20

30

40

50

で、人物の顔に装着する眼鏡 6、ゴーグル 7 又はバイザーに装着する顔検出防止具 1 A 1 2, 1 B 1 2 であって、赤外線反射部材 4 A 1 2, 4 B 1 2 は、眼鏡 6、ゴーグル 7 又はバイザーの少なくとも人物の眼を覆う位置に装着可能である。

ここにおいて、板状とは面状に広がり有し固定形であり、典型的にはガラス板状又はプラスチック板状である。シート状とは面状に広がり有し可撓性があり、典型的にはフィルムシート状である。

本態様のように構成すると、板状又はシート状の顔検出防止具を用いて、眼鏡又はゴーグルに取り付け、輝度が低い眼の領域の輝度を変更するので、簡単な構造で持ち運びが容易な顔検出防止具を構成できる。

【0031】

また、本発明の第 15 の態様における顔検出防止具は、第 6、第 7、第 10 又は第 12 の態様において、例えば図 18 に示すように、全体の形状が眼鏡型、ゴーグル型又はバイザー型の顔検出防止具 1 B 5 であって、赤外線等吸収部材 4 B 0 は、少なくとも人物の鼻筋又は口を覆う位置に配置されている。

ここにおいて、人物の鼻筋又は口を覆うとは、完全に覆う場合の他に、大部分（70%以上）を覆う場合を含むものとする。

このように構成すると、通常の生活で良く使用される眼鏡、ゴーグル又はバイザーに類似の顔検出防止具を用いて、輝度が高い鼻筋の領域の輝度を変更するので、違和感の小さい顔検出防止具を構成できる。

【0032】

また、本発明の第 16 の態様における顔検出防止具は、第 6、第 7、第 10 又は第 12 の態様において、全体の形状が板状又はシート状で、前記人物の顔に装着する眼鏡、ゴーグル又はバイザーに装着する顔検出防止具であって、赤外線等吸収部材は、少なくとも人物の鼻筋又は口を覆う位置に装着可能である。

このように構成すると、板状又はシート状の顔検出防止具を用いて、眼鏡、ゴーグル又はバイザーに取り付け、輝度が低い眼の領域の輝度を変更するので、簡単な構造で持ち運びが容易な顔検出防止具を構成できる。

【0033】

上記課題を解決するために、本発明の第 17 の態様における顔検出防止具は、例えば図 10、図 11 又は図 50 に示すように、

全体の形状が眼鏡型、ゴーグル型又はバイザー型の顔検出防止具 1 A 1, 1 B 1, 1 C 2 4 であって、人物の眼の位置を覆い、赤外線、赤色光、青色光、紫色光、紫外線のいずれかを反射させ、緑色光を透過するフィルター 4 A, 4 B, 4 C 1 を有する。

【0034】

上記課題を解決するために、本発明の第 18 の態様における顔検出防止具は、例えば図 31 又は図 32 に示すように、全体の形状が板状又はシート状で、人物の顔に装着する眼鏡、ゴーグル又はバイザーに装着する顔検出防止具 1 A 1 2, 1 B 1 2 であって、眼鏡 6、ゴーグル 7 又はバイザーの眼を覆う位置に装着可能であり、赤外線、赤色光、青色光、紫色光、紫外線のいずれかを反射させ、緑色光を透過するフィルター 4 A 1 2, 4 B 1 2 を有する。

このように構成すると、眼鏡、ゴーグル又はバイザーに取り付け、簡単な構造で持ち運びが容易な顔検出防止具を構成できる。

【0035】

上記課題を解決するために、本発明の第 19 の態様における顔検出防止具の製造方法は、例えば図 25 に示すように、人物の顔に装着し、カメラで撮影された撮影画像の検出領域 8（図 2 参照）における輝度の評価を通して、撮影画像の中から人物の顔を検出する顔判別器 11（図 3 参照）による検出領域 8 における輝度の評価を変更させる顔検出防止具 1 A 9（図 2 4 参照）の部材 3 A で、人物の顔の特定領域に対向するように配置される部材のうち、特定領域としての、検出領域 8 において輝度が低く評価される人物の顔の位置に対向するように配置されて、輝度を高く変化させる高輝度化部材の原料、及び / 又は、

10

20

30

40

50

特定領域としての、検出領域 8 において輝度が高く評価される人物の顔の位置に対向するように配置されて、輝度を低く変化させる低輝度化部材の原料、及び透明基板を準備する工程 (S001) と、カメラで撮影された撮影画像の検出領域 8 における輝度の評価を通して、撮影画像の中から人物の顔を検出する顔判別器 11 であって、検出領域 8 に対して異なる矩形特徴 9a ~ 9g (図 1 参照) を有し、Haar-like 特徴量を用いて検出領域 8 の輝度を評価する複数の弱判別器から構成された強判別器 10a ~ 10N (図 3 参照) を複数連結し、連結された複数の強判別器 10a ~ 10N による順次判定に基づいて、検出領域 8 に顔があるか否かを判定することにより、人物の顔を検出する顔判別器 11 を用いて、特定領域としての、検出領域 8 において輝度が低く評価される人物の顔の位置、及び / 又は、特定領域としての、検出領域 8 において輝度が高く評価される人物の顔の位置を求めて記憶する工程 (S002) と、コンピュータを用いて、記憶部から、検出領域 8 において輝度が低く評価される人物の顔の位置を読み出し、基板上の当該位置に対応する部分に高輝度化部材の原料を搭載し、及び / 又は、検出領域 8 において輝度が高く評価される人物の顔の位置を読み出し、基板上の当該位置に対応する部分に低輝度化部材の原料を搭載する工程 (S003) とを備える。

10

【0036】

ここにおいて、例えば原料として塗料を用いる場合には、固着は乾燥により行われる。原料の搭載については、例えば、赤外線及び紫外線については透明な反射・吸収塗料が市販されているので、原料として、これらの塗料を使用し、輝度が低く又は高く評価される所定箇所に塗布すれば良い。また、特定波長の光を反射するには、例えば、多層膜の積層構造とすることが知られているので、原料としてこれらの多層フィルムを使用し、所定箇所に多層フィルムを貼り付けても良い。

20

本態様のように構成すると、コンピュータを使用することにより、検出領域において輝度が低く評価される人物の顔の位置に高輝度化部材を自動的に配置し、輝度が高く評価される人物の顔の位置に低輝度化部材を自動的に配置するので、高輝度化部材及び低輝度化部材の配置が適切な顔検出防止具を製造することができる。

【発明の効果】

【0037】

本発明によれば、自然なコミュニケーションとプライバシー保護を両立するような顔検出防止具を実現できる。

30

【図面の簡単な説明】

【0038】

【図 1】 Haar-like 特徴の例を示す図である。

【図 2】 検出領域と矩形特徴との関係を示す図である。

【図 3】 強判別器の連結構成 (Cascade 構成) を示す図である。

【図 4】 顔検出に成功した検出領域に部分領域を重ね合わせた図である。

【図 5】 Haar-like 特徴の加算結果を示す図である。

【図 6】 ポジティブな Haar-like 特徴とネガティブな Haar-like 特徴との重ね合わせ結果を示す図である。

【図 7】 ステージ数が 1 の時の特徴分布を示す図である。

40

【図 8】 ステージ数が 5 の時の特徴分布を示す図である。

【図 9】 ステージ数が 9 の時の特徴分布を示す図である。

【図 10】 実施例 1 における顔検出防止具 1A1 の斜視図である。

【図 11】 実施例 2 における顔検出防止具 1B1 の斜視図である。

【図 12】 実施例 3 における顔検出防止具 1A2 の斜視図である。

【図 13】 実施例 4 における顔検出防止具 1B2 の斜視図である。

【図 14】 実施例 5 における顔検出防止具 1A3 の斜視図である。

【図 15】 実施例 6 における顔検出防止具 1B3 の斜視図である。

【図 16】 実施例 7 における顔検出防止具 1A4 の斜視図である。

【図 17】 実施例 8 における顔検出防止具 1B4 の斜視図である。

50

- 【図18】実施例9における顔検出防止具1B5の斜視図である。
- 【図19】実施例10における顔検出防止具1B6の斜視図である。
- 【図20】実施例11における顔検出防止具1A7の斜視図である。
- 【図21】実施例12における顔検出防止具1B7の斜視図である。
- 【図22】実施例13における顔検出防止具1A8の斜視図である。
- 【図23】実施例14における顔検出防止具1B8の斜視図である。
- 【図24】実施例15における顔検出防止具1A9の斜視図である。
- 【図25】実施例15における顔検出防止具1A9の製造方法を示す図である。
- 【図26】実施例16における顔検出防止具1B9の斜視図である。
- 【図27】実施例17における顔検出防止具1A10が眼鏡レンズに貼られた状態の斜視図である。 10
- 【図28】実施例18における顔検出防止具1B10がゴーグル板に貼られた状態の斜視図である。
- 【図29】実施例19における顔検出防止具1A11が眼鏡レンズに貼られた状態の斜視図である。
- 【図30】実施例20における顔検出防止具1B11がゴーグル板に貼られた状態の斜視図である。
- 【図31】実施例21における顔検出防止具1A12が眼鏡レンズに装着される状態の斜視図である。
- 【図32】実施例22における顔検出防止具1B12がゴーグルに装着される状態の斜視図である。 20
- 【図33】実施例23における顔検出防止具1A13が眼鏡レンズに装着される状態の斜視図である。
- 【図34】実施例24における顔検出防止具1B13がゴーグルに装着される状態の斜視図である。
- 【図35】実施例25における顔検出防止具1B14がゴーグルに装着される状態の斜視図である。
- 【図36】実施例26における顔検出防止具1B15がゴーグルに装着される状態の斜視図である。
- 【図37】実施例27における顔検出防止具1A16の斜視図である。 30
- 【図38】実施例28における顔検出防止具1B16の斜視図である。
- 【図39】実施例29における顔検出防止具1A17が眼鏡レンズに貼られた状態の斜視図である。
- 【図40】実施例30における顔検出防止具1B17がゴーグル板に貼られた状態の斜視図である。
- 【図41】実施例31における顔検出防止具1B18の斜視図である。
- 【図42】実施例32における顔検出防止具1B19の斜視図である。
- 【図43】実施例33における顔検出防止具1B20の斜視図である。
- 【図44】実施例34における顔検出防止具1A21の斜視図である。
- 【図45】実施例35における顔検出防止具1B21の斜視図である。 40
- 【図46】実施例36における顔検出防止具1A22の斜視図である。
- 【図47】実施例37における顔検出防止具1B22の斜視図である。
- 【図48】実施例38における顔検出防止具1A23の斜視図である。
- 【図49】実施例39における顔検出防止具1B23の斜視図である。
- 【図50】実施例40における顔検出防止具1C24の斜視図である。
- 【図51】実施例41における顔検出防止具1C25の斜視図である。

【発明を実施するための形態】

【0039】

この出願は、日本国で2012年10月29日に出願された特願2012-238335号に基づいており、その内容は本出願の内容として、その一部を形成する。本発明は以 50

下の詳細な説明によりさらに完全に理解できるであろう。本発明のさらなる応用範囲は、以下の詳細な説明により明らかとなる。しかしながら、詳細な説明及び特定の実例は、本発明の望ましい実施の形態であり、説明の目的のためにのみ記載されているものである。この詳細な説明から、種々の変更、改変が、本発明の精神と範囲内で、当業者にとって明らかであるからである。出願人は、記載された実施の形態のいずれをも公衆に献上する意図はなく、改変、代替案のうち、特許請求の範囲内に文言上含まれないかもしれないものも、均等論下での発明の一部とする。

【0040】

以下、図面を参照して、本発明の実施の形態について説明する。尚、各図において、互いに同一又は相当する部分には同一符号を付し、重複した説明は省略する。

10

【0041】

[顔検出の概要]

顔検出は、顔を理解するための顔画像処理技術として、最も重要で基礎的な技術であり、顔認識の前処理として用いられている。顔検出の中で最も良く知られた手法は、ViolaとJonesによって2001年発表されたアルゴリズムである[P. Viola and M. Jones, "Robust Real-Time Face Detection," International Journal of Computer Vision, (IJCV), Vol. 57, No. 2, pp. 134-157, 2004年 参照]。Violaらが提案した顔検出手法(Viola-Jones法)は、Haar-like特徴量、積分画像法、判別器のカスケード構成という3つの主要な概念から構成されたアルゴリズムで、高い精度と高速な検出処理を実現している。現在大多数の顔検出手法はこのViola-Jones法を使用している。以降に、Haar-like特徴量と判別器のCascade構成について概説する。

20

【0042】

[Haar-like特徴量]

図1にHaar-like特徴の例を示す。図1(a)~図1(g)に複数のHaar-like特徴の基本パターン(矩形特徴)9a~9gが定義されている。Haar-like特徴の基本パターン9a~9gは、それぞれ、第1の領域(一方向の斜線で示された領域)r1とそれに隣接する第2の領域(交差する二方向の斜線で示された領域)r2で構成される。Haar-like特徴量は、画像における特徴量であり、次式(1)のように、第1の領域r1の平均輝度s(r1)と第2の領域r2の平均輝度s(r2)の差をとることで得られる。Haar-like特徴量は、第1の領域の輝度が第2の領域の輝度比して相対的に高ければ正(+)に、相対的に低ければ負(-)になる。

30

$$h(r1, r2) = s(r1) - s(r2) \cdot \cdot \cdot (1)$$

【0043】

図2に、検出領域と矩形特徴との関係を示す。検出領域8とは撮影画像の任意の場所から切り出した領域で、判別器を用いて人物の顔があるか否かが判別される領域である。図2(a)の検出領域8では図1(d)の矩形特徴9dが人物の両眼の位置に配置され、図2(b)の検出領域8では図1(g)の矩形特徴9gが人物の左眼及びその左上部分の位置に配置されている。

40

【0044】

検出領域8における各基本パターン(矩形特徴)9a~9gの位置と大きさを変化させることで、1つの検出領域8に対して、多数の矩形特徴9a~9gが用いられる。個々の矩形特徴9a~9gは、それぞれの特徴から得られるHaar-like特徴量と閾値との比較により、この特徴に適しているか適していないかを判別する弱判別器を構成する。弱判別器は、自己の矩形特徴について撮影画像における顔上に置かれた位置とHaar-like特徴量との関係を学習したデータベースを参照して判別する。顔検出は、各検出領域8に対して、異なる矩形特徴9a~9gを持つ複数の弱判別器から構成された強判別器10a~10Nを複数縦列に連結し(Cascade)、連結された複数の強判別器1

50

0 a ~ 1 0 N による順次判定に基づいて、当該領域が“顔”か“非顔”であるか（すなわち、当該領域に顔が有るかないか）判定する。

【 0 0 4 5 】

[判別器の構成]

図 3 に強判別器 1 0 a ~ 1 0 N の連結構成 (C a s c a d e) を示す。撮影画像における各検出領域 8 に対して、初段 (最上位) の強判別器 1 0 a から順に“顔・非顔”の判別を行い、検出領域が強判別器 1 0 a で“非顔”と判別された場合は、以降の判別処理は行われずに、この検出領域 8 に対する処理を終了する。検出領域 8 が強判別器 1 0 a で“顔”と判別された場合には、次段の強判別器 1 0 b に処理が引き継がれる。次々に後段 (下位) に引き継がれて、全ての強判別器 1 0 a ~ 1 0 N で“顔”と判定された場合、この検出領域 8 内に“顔候補”が含まれると判定し処理を終了する。顔検出は、撮影画像における検出領域 8 の位置をずらしながら、異なるサイズの検出領域 8 についても実行される。全ての検出領域 8 について顔検出が終了した後、“顔候補”が含まれると判定された検出領域 8 内に、“顔候補”が含まれると判定された (異なるサイズの) 検出領域 8 が M 個 (例えば 3 個以上) ある場合、当該領域に顔があると判定し、全ての処理を終了する。

10

【 0 0 4 6 】

また、強判別器 1 0 a ~ 1 0 N を構成する弱判別器の数を、最上位の強判別器 1 0 a では最も少なく、下位の強判別器に進むに従って多くすることで、各検出領域 8 における“非顔”の判別を高速に行うことができる。H a a r - l i k e 特徴 9 a ~ 9 g に基づく多数の矩形特徴から顔検出に有効な矩形特徴の選択や、強判別器 1 0 a ~ 1 0 N 内の弱識別器の構成および強識別器の連結順序は、多数の顔画像と非顔画像を学習データとして用いた強化学習 (B o o s t i n g) により事前に決定する。

20

【 0 0 4 7 】

[顔検出防止]

顔検出を防止するためには、顔検出の縦列連結構成において、強判別器 1 0 a ~ 1 0 N のいずれかに“非顔”と判別させれば良い。すなわち、強判別器 1 0 a ~ 1 0 N を構成する弱判別器において、顔画像に付加されたノイズが H a a r - l i k e 特徴量 9 a ~ 9 g を大きく変化させることで、弱判別器に誤判別を起こさせれば良い。そこで、強化学習 (B o o s t i n g) により選択された顔検出に有効な矩形特徴 9 a ~ 9 g を解析することで、顔面のどの部分を変更するのが適切か検討した。

30

【 0 0 4 8 】

具体的には、5 0 0 0 枚の顔画像と 3 0 0 0 枚の非顔画像を用いた学習データに基づいて選択した矩形特徴 9 a ~ 9 g を、第 1 の領域 r_1 内の数値を + 1、第 2 の領域 r_2 内の数値を - 1 とし、検出領域 8 上に足し合わせることで、検出領域 8 上に大きい値をとる正值・負値を持つ部分領域を示し、顔面内の輝度値変更による顔検出の影響が大きい箇所を特定した。

【 0 0 4 9 】

[輝度値変更位置の検討]

図 4 は、顔検出に成功した検出領域 8 に上述の部分領域を重ね合わせたものである。図 4 中の第 1 の重ね合わせ領域 (一方向の斜線で示された領域) R_1 は絶対値が大きい正值を持つ部分領域 (相対的に輝度が高い領域)、第 2 の重ね合わせ領域 (交差する二方向の斜線で示された領域) R_2 は絶対値が大きい負値を持つ部分領域 (相対的に輝度が低い領域) を示している。具体的には、部分領域の正值・負値が - 1 から 1 の範囲にあるように規格化し、最大値から最大値 - の範囲にある正值の部分領域を第 1 の重ね合わせ領域 R_1 、最小値から最小値 + の範囲にある負値の部分領域を第 2 の重ね合わせ領域 R_2 で示している。図に示すように、第 1 の重ね合わせ領域 R_1 は鼻筋および口の周辺に、第 2 の重ね合わせ領域 R_2 は眼の周辺に集中しており、を大きくしていくと領域の面積が増えていくのが分かる。この分析結果にゴーグル状のウェアラブルデバイスに組み込み可能な領域を組み合わせて検討した結果、顔検出の影響が大きい位置が眼の周辺および鼻筋周辺であることが導かれた。

40

50

【0050】

図5にHaar-like特徴の加算結果を示す。図5(a)にポジティブなHaar-like特徴の加算結果(正値を持つ部分領域のHaar-like特徴量を加算して、絶対値が大きい領域(最大値~最大値-)を抽出した図)を、図5(b)にネガティブなHaar-like特徴の加算結果(負値を持つ部分領域のHaar-like特徴量を加算して、絶対値が大きい領域(最小値~最小値+)を抽出した図)を示す。指定されたステージ(強判別器の段数)までに評価される全てのHaar-like特徴の分布を画像にプロットした。50%グレーを中心とし、ポジティブな特徴を+1、ネガティブな特徴を-1として加算した。

【0051】

図6にポジティブなHaar-like特徴とネガティブなHaar-like特徴との重ね合わせ結果を示す。取りうる最大値に対する表示比率をとし、それを閾値としてフィルタリングをした結果を、元画像に重ね合わせて表示した。ここでは、 $\alpha = 1.000$ の場合を示しており、全ての特徴(全ての正値又は負値を取るHaar-like特徴)が表示されている。

【0052】

図7にステージ数が1の時の特徴分布を示す。ステージ1は、1つ目の強判別器に含まれるHaar-like特徴について重ねたものである。これらの特徴はおおざっぱな特徴が多く、速く判別を行なうのに適している。値が大きい程、多くの特徴が重なり合っているため、輝度値変更により顔の特徴を破壊し易くなる。第2の重ね合わせ領域R2は、顔の輝度値が低い特徴を有する箇所であり、明るくすることで、特徴を破壊する。また、第1の重ね合わせ領域R1は、顔の輝度値が高い特徴を有する箇所であり、暗くすることで、特徴を破壊する。図7(a)は $\alpha = 0.400$ 、図7(b)は $\alpha = 0.600$ 、図7(c)は $\alpha = 0.800$ 、図7(d)は $\alpha = 1.000$ である。が大きくなるにつれて特徴の占める面積が増加している。図7(b)~(d)で、眼を覆う部分が第2の重ね合わせ領域R2になっており、図7(c)~(d)で眼の下側が第1の重ね合わせ領域R1になっており、図7(d)で両眼の間に第1の重ね合わせ領域R1がある。

【0053】

図8にステージ数が5の時の特徴分布を示す。ステージ5は、5つ目までの強判別器に含まれるHaar-like特徴について重ねたものである。細かな特徴が含まれるようになっていく。図8(a)は $\alpha = 0.825$ 、図8(b)は $\alpha = 0.850$ 、図8(c)は $\alpha = 0.875$ 、図8(d)は $\alpha = 0.900$ である。が大きくなるにつれて特徴の占める面積が増加している。図8(c)~(d)で、眼を覆う部分が第2の重ね合わせ領域R2になっており、図8(c)~(d)で眼の下側が第1の重ね合わせ領域R1になっており、図8(d)で両眼の間に第1の重ね合わせ領域R1がある。

【0054】

図9にステージ数が9の時の特徴分布を示す。ステージ9は、9つ目までの強判別器に含まれるHaar-like特徴について重ねたものである。一層細かな特徴が含まれるようになっていく。図9(a)は $\alpha = 0.860$ 、図9(b)は $\alpha = 0.880$ 、図9(c)は $\alpha = 0.890$ 、図9(d)は $\alpha = 0.900$ である。が大きくなるにつれて特徴の占める面積が増加している。図9(b)~(d)で、眼を覆う部分が第2の重ね合わせ領域R2になっており、図9(d)で眼の下側が第1の重ね合わせ領域R1になっており、図9(d)で両眼の間に第1の重ね合わせ領域R1がある。

【0055】

以上により、眼を覆う部分が輝度値が低く評価される部分になっており、眼の下側及び両眼の間が輝度値が高く評価される部分になっていることが解る。

【実施例1】

【0056】

実施例1に、眼鏡型の顔検出防止具であって、眼鏡レンズ全体が赤外線反射フィルターとして機能する例を示す。

10

20

30

40

50

【0057】

図10に実施例1における顔検出防止具1A1の斜視図を示す。眼鏡型であり、部材としての眼鏡レンズ部3Aを高輝度化部材としての赤外線反射フィルターとする例である。顔検出防止具1A1は、可視光を透過し赤外線を反射する赤外線反射フィルター4Aで構成された眼鏡レンズ部3A、眼鏡レンズ部3Aを人物の眼前に支持するフレーム部2A、フレーム部2Aを人物の顔に装着する装着部5A（眼鏡のつる部に該当する）で構成される。眼鏡レンズ部3Aは透明板（全部又は一部が半透明のものを含む）、例えばガラス又はプラスチックで構成される。装着部5Aを人物の耳にかけることにより顔検出防止具1A1が人物の顔に装着される。装着すると、眼鏡レンズ部3Aは人物の顔の特定領域に対向するように配置される。ここで、人物の顔の特定領域に対向する位置とは、顔検出防止具を装着した時に、正面から見て、人物の顔の特定領域に重なる部材の部分である。正面から見て、人物の顔の特定領域を覆うように配置されるのが理想的であるが、必ずしも全部を覆うように配置される必要はなく、顔判別器の判定を誤らせるのに十分であれば良い（例えば、反射率や顔判別器の性能に依存するが、反射率が高ければ70%以上覆えば良い等である）。本実施例では、特定領域が眼の場合であるが、部材としての眼鏡レンズ部3Aは眼を覆うように人物の眼前に配置するものとする。

10

【0058】

人物が素顔でいる場合には、撮影画像において眼の部分は顔判別器により輝度が低く評価される。しかし、人物が顔検出防止具1A1を装着すると、眼の部分が赤外線反射フィルター4Aで覆われる。この状態で、赤外線反射フィルター4Aは可視光を透過するので、人物は当該フィルターを通じて景色を見ることができる。他方で、眼鏡レンズ部3Aが当該赤外線反射フィルター4Aで構成された顔検出防止具1A1を装着した人物が盗撮された場合、眼鏡レンズ部3Aから赤外線が盗撮者のカメラに向かって反射される。カメラは赤外線に感光するので、撮影画像では人物の眼を覆う部分の輝度が高くなる。その結果、撮影画像がインターネット上に流出した場合でも、顔判別器は人物の顔を検出できなくなるという効果を奏する。又、光源を使用しないので、自然なコミュニケーションができる。

20

以上により、自然なコミュニケーションとプライバシー保護を両立するような顔検出防止具を実現することができる。この効果は、以下の実施例についても同様にいえる。重複を避けるため、以下の実施例については説明を省略する。

30

【0059】

眼鏡レンズ部3Aに、赤外線反射フィルター4Aの代わりに、赤色光反射フィルターを用いた場合でも、カメラは赤色光に感光して、顔判別器11は人物の顔を検出できなくなるという効果を奏する。赤外線及び赤色光反射フィルターを用いた場合には、赤外線反射フィルターと赤色光反射フィルターの効果が加算されるので、より人の顔を検出し難くなる。

このように、反射光として、赤外線他に、赤色光、青色光、紫色光、紫外線を使用できる。ここで多種の光を用いる場合について触れる。赤外線と紫外線は人間の眼に感知されず、カメラに感光するので、これらを用いるのが好ましい。しかし、人間の眼は緑色の光に感じる割合が約70%で最も大きいので、緑色光を透過すればさほど違和感はない。緑色光を透過し、赤外線等を反射する場合、入射する光のうち赤外線、赤色光、青色光、紫色光、紫外線のいずれかの全エネルギー量に対して反射するエネルギー量の割合が50%以上、緑色光の全エネルギー量に対して透過するエネルギー量が50%以上であれば良い。赤外線等を60%以上反射し緑色光を60%以上透過するのが好ましい。赤外線等を80%以上反射し緑色光を80%以上透過するのがさらに好ましい。また、可視光全体に対する緑色光の透過の割合が所定の値以上、例えば75%以上が好ましく、80%以上とするのがさらに好ましい。

40

これらのことは、以下の実施例の赤外線反射フィルターについても同様にいえる。重複を避けるため、以下の実施例の赤外線反射フィルターについては説明を省略する。

【実施例2】

50

【 0 0 6 0 】

実施例 2 に、ゴーグル型の顔検出防止具であって、ゴーグル板全体が赤外線反射フィルターとして機能する例を示す。

【 0 0 6 1 】

図 1 1 に実施例 2 における顔検出防止具 1 B 1 の斜視図を示す。ゴーグル型であり、部材としてのゴーグル板 3 B 全体を高輝度化部材としての赤外線反射フィルター 4 B とする例である。顔検出防止具 1 B 1 は、可視光を透過し赤外線を反射する赤外線反射フィルター 4 B で構成されたゴーグル板 3 B、ゴーグル板 3 B を人物の顔前に支持する支持部 2 B、支持部 2 B を人物の顔に装着する装着部 5 B（眼鏡のつる部に該当する）で構成される。ゴーグル板 3 B は透明板（全部又は一部が半透明のものを含む）、例えばガラス又はプラスチックで構成される。装着部 5 B を人物の耳にかけることにより顔検出防止具 1 B 1 が人物の顔に装着される。装着すると、ゴーグル板 3 B は人物の眼を覆うように人物の眼前に配置される。装着すると、ゴーグル板 3 B は人物の顔の特定領域に対向するように人物の眼前に配置される。ここで、人物の顔の特定領域に対向する位置とは、顔検出防止具を装着した時に、正面から見て、人物の顔の特定領域に重なる部材の部分である。正面から見て、人物の顔の特定領域を覆うように配置されるのが理想的であるが、必ずしも全部を覆うように配置される必要はなく、顔判別器の判定を誤らせるのに十分であれば良い（例えば、反射率や顔判別器の性能に依存するが、反射率が高ければ 70% 以上覆えば良い等である）。本実施例では、特定領域が眼の場合であるが、部材としてのゴーグル板 3 B は眼を覆うように人物の眼前に配置するものとする。

10

20

【 0 0 6 2 】

人物が素顔でいる場合には、撮影画像において眼の部分は顔判別器 1 1 により輝度が低く評価される。しかし、人物が顔検出防止具 1 B 1 を装着すると、眼の部分が赤外線反射フィルター 4 B で覆われる。この状態で、赤外線反射フィルター 4 B は可視光を透過するので、人物は当該フィルターを通じて景色を見ることができる。他方で、ゴーグル板 3 B が当該赤外線反射フィルター 4 B で構成された顔検出防止具 1 B 1 を装着した人物が盗撮された場合、ゴーグル板 3 B から赤外線が盗撮者のカメラに向かって反射される。カメラは赤外線に感光するので、撮影画像では人物の眼を覆う部分の輝度が高くなる。その結果、撮影画像がインターネット上に漏れ出た場合でも、顔判別器は人物の顔を検出できなくなるという効果を奏する。又、光源を使用しないので、自然なコミュニケーションができる。

30

【 実施例 3 】

【 0 0 6 3 】

実施例 3 に、眼鏡型の顔検出防止具であって、眼鏡レンズの眼を覆う部分が赤外線反射フィルターとして機能する例を示す。ここでは、実施例 1 と異なる点を主として説明する。

【 0 0 6 4 】

図 1 2 に実施例 3 における顔検出防止具 1 A 2 の斜視図を示す。実施例 1 では眼鏡レンズ部 3 A 全体が赤外線反射フィルターを構成するが、本実施例では部材としての眼鏡レンズ部 3 A の眼を覆う部分が赤外線反射フィルター 4 A を構成する。すなわち、眼鏡レンズ部 3 A の眼から離れた部分に透明のガラス又は透明のプラスチックで構成される部分 3 G が存在する。

40

この場合でも、顔検出防止具 1 A 2 を装着すると、眼の部分は眼鏡レンズ部 3 A の赤外線反射フィルター 4 A を構成する領域で覆われるので、撮影画像において眼を覆う部分が顔判別器 1 1 により輝度が高く評価される。その結果、撮影画像がインターネット上に流出した場合でも、顔判別器は人物の顔を検出できなくなるという効果を奏する。又、光源を使用しないので、自然なコミュニケーションができる。

【 実施例 4 】

【 0 0 6 5 】

実施例 4 に、ゴーグル型の顔検出防止具であって、ゴーグルの眼を覆う部分が赤外線反

50

射フィルターとして機能する例を示す。ここでは、実施例 2 と異なる点を主として説明する。

【 0 0 6 6 】

図 1 3 に実施例 4 における顔検出防止具 1 B 2 の斜視図を示す。実施例 2 ではゴーグル板 3 B 全体が赤外線反射フィルター 4 B を構成するが、本実施例では部材としてのゴーグル板 3 B のうちの眼を覆う部分が赤外線反射フィルター 4 B を構成する。すなわち、ゴーグル板 3 B の眼から離れた部分に透明のガラス又は透明のプラスチックで構成される部分 3 G が存在する。

この場合でも、顔検出防止具 1 B 2 を装着すると、眼の部分は眼鏡レンズ部 3 A の赤外線反射フィルター 4 B を構成する領域で覆われるので、撮影画像において眼を覆う部分が顔判別器 1 1 により輝度が高く評価される。その結果、撮影画像がインターネット上に流出した場合でも、顔判別器は人物の顔を検出できなくなるという効果を奏する。又、光源を使用しないので、自然なコミュニケーションができる。

【実施例 5】

【 0 0 6 7 】

実施例 5 に、眼鏡型の顔検出防止具であって、赤外線反射フィルターの機能が眼鏡レンズ部の眼の中心部を覆う部分で最も強く、眼から遠い部分で 0 になるように徐々に変化する例を示す。ここでは、実施例 3 と異なる点を主として説明する。

【 0 0 6 8 】

図 1 4 に実施例 5 における顔検出防止具 1 A 3 の斜視図を示す。実施例 3 では眼鏡レンズ部 3 A の眼を覆う部分が赤外線反射フィルター 4 A を構成し、眼鏡レンズ部 3 A には赤外線反射フィルター 4 A の機能を有する部分と有さない部分との境界で反射率が急激に変化するが、本実施例では反射率が赤外線反射フィルター 4 A の機能を有する部分である眼の中心部から有さない部分に徐々に変化する。

この場合でも、顔検出防止具 1 A 3 を装着すると、眼の中心部は、部材としての眼鏡レンズ部 3 A のうちの赤外線反射フィルター 4 A の機能が比較的大きい領域で覆われるので、撮影画像において眼の中心部は顔判別器 1 1 により輝度が高く評価される。その結果、撮影画像がインターネット上に流出した場合でも、顔判別器は人物の顔を検出できなくなるという効果を奏する。

【実施例 6】

【 0 0 6 9 】

実施例 6 に、ゴーグル型の顔検出防止具であって、赤外線反射フィルターの機能がゴーグル板の眼を覆う部分で最も強く、遠方部分で 0 になるように徐々に変化する例を示す。ここでは、実施例 4 と異なる点を主として説明する。

【 0 0 7 0 】

図 1 5 に実施例 6 における顔検出防止具 1 B 3 の斜視図を示す。実施例 4 ではゴーグル板 3 B の眼を覆う部分が赤外線反射フィルター 4 B を構成し、ゴーグル板 3 B には赤外線反射フィルター 4 B の機能を有する部分と有さない部分との間で反射率が急激に変化するが、本実施例では反射率が赤外線反射フィルター 4 B の機能を有する部分である眼の中心部から有さない部分に徐々に変化する。

この場合でも、顔検出防止具 1 B 3 を装着すると、眼の中心部は部材としてのゴーグル板 3 B のうちの赤外線反射フィルター 4 B の機能が比較的大きい領域で覆われるので、撮影画像において眼の中心部は顔判別器 1 1 により輝度が高く評価される。その結果、撮影画像がインターネット上に流出した場合でも、顔判別器は人物の顔を検出できなくなるという効果を奏する。

【実施例 7】

【 0 0 7 1 】

実施例 7 に、眼鏡型の顔検出防止具であって、赤外線反射フィルターが眼鏡レンズ部にモザイク状に配置されている例を示す。ここでは、実施例 1 と異なる点を主として説明する。

10

20

30

40

50

【 0 0 7 2 】

図 1 6 に実施例 7 における顔検出防止具 1 A 4 の斜視図を示す。実施例 1 では眼鏡レンズ部 3 A 全体が赤外線反射フィルター 4 A を構成するが、本実施例では赤外線反射フィルター 4 A が部材としての眼鏡レンズ部 3 A にモザイク状に配置されている。眼鏡レンズ部 3 A にモザイク状に配置されているので、モザイク部分が眼を完全に覆うとは限らないが、モザイク片の数が多いので眼の多くの部分を覆う（例えば 7 0 % 以上を覆う）。撮影画像においてモザイク片で覆われた眼の部分が顔判別器 1 1 により輝度が高く評価される。モザイク片は多数存在するので、輝度が高く評価される部分が多く、積算されると大きな値になり、その結果、撮影画像がインターネット上に流出した場合でも、顔判別器は人物の顔を検出できなくなるという効果を奏する。

10

【 実施例 8 】

【 0 0 7 3 】

実施例 8 に、ゴーグル型の顔検出防止具であって、赤外線反射フィルターがゴーグル板にモザイク状に配置されている例を示す。ここでは、実施例 2 と異なる点を主として説明する。

【 0 0 7 4 】

図 1 7 に実施例 8 における顔検出防止具 1 B 4 の斜視図を示す。実施例 2 ではゴーグル板 3 B 全体が赤外線反射フィルター 4 B を構成するが、本実施例では赤外線反射フィルター 4 B が部材としてのゴーグル板 3 B にモザイク状に配置されている。ゴーグル板 3 B にモザイク状に配置されているので、モザイク部分が眼を完全に覆うとは限らないが、モザイク片の数が多いので眼の多くの部分を覆う（例えば 7 0 % 以上を覆う）。撮影画像においてモザイク片で覆われた眼の部分が顔判別器 1 1 により輝度が高く評価される。モザイク片は多数存在するので、輝度が高く評価される部分が多く、積算されると大きな値になり、その結果、撮影画像がインターネット上に流出した場合でも、顔判別器は人物の顔を検出できなくなるという効果を奏する。

20

【 実施例 9 】

【 0 0 7 5 】

実施例 9 に、ゴーグル型の顔検出防止具であって、ゴーグル全体が赤外線吸収フィルターとして機能する例を示す。ここでは、実施例 2 と異なる点を主として説明する。

【 0 0 7 6 】

図 1 8 に実施例 9 における顔検出防止具 1 B 5 の斜視図を示す。実施例 2 ではゴーグル板 3 B 全体が赤外線反射フィルター 4 B を構成するが、本実施例ではゴーグル板 3 B 全体が赤外線吸収フィルター 4 B 0 を構成する。

30

この場合、顔検出防止具 1 B 5 を装着すると、鼻筋の大部分が部材としてのゴーグル板 3 B の赤外線吸収フィルター 4 B 0 を構成する領域で覆われるので、カメラにおける赤外線の感光が弱まり、撮影画像において鼻筋の部分は顔判別器 1 1 により輝度が低く評価される。鼻筋の全部が覆われるのが理想的であるが、大部分（7 0 % 以上）が覆われれば良い。その結果、撮影画像がインターネット上に流出した場合でも、顔判別器は人物の顔を検出できなくなるという効果を奏する。

【 0 0 7 7 】

ゴーグル板 3 B に、赤外線吸収フィルター 4 B 0 の代わりに、赤色光吸収フィルターを用いた場合でも、カメラにおける赤色光の感光が弱まるので、顔判別器 1 1 は人物の顔を検出できなくなるという効果を奏する。赤外線吸収フィルター及び赤色光吸収フィルターを用いた場合には、赤外線吸収フィルターと赤色光吸収フィルターの効果が加算されるので、より人の顔を検出し難くなる。このことは、以下の実施例の赤外線吸収フィルターについても同様にいえる。重複を避けるため、以下の実施例の赤外線吸収フィルターについては説明を省略する。

40

【 実施例 1 0 】

【 0 0 7 8 】

実施例 1 0 に、ゴーグル型の顔検出防止具であって、ゴーグルの鼻筋を覆う部分（上半

50

分でも良い)が赤外線吸収フィルターとして機能する例を示す。ここでは、実施例 9 と異なる点を主として説明する。

【 0 0 7 9 】

図 1 9 に実施例 1 0 における顔検出防止具 1 B 6 の斜視図を示す。実施例 9 ではゴーグル板 3 B 全体が赤外線吸収フィルター 4 B 0 を構成するが、本実施例ではゴーグル板 3 B の鼻筋を覆う部分が赤外線反射フィルター 4 B 0 を構成する。すなわち、ゴーグル板 3 B の鼻から離れた部分に透明のガラス又は透明のプラスチックで構成される部分 3 G が存在する。

この場合でも、顔検出防止具 1 B 6 を装着すると、鼻筋の大部分が部材としてのゴーグル板 3 B の赤外線吸収フィルター 4 B 0 を構成する領域で覆われるので、カメラにおける赤外線の感光が弱まり、撮影画像において鼻筋の部分は顔判別器 1 1 により輝度が低く評価される。鼻筋の全部が覆われるのが理想的であるが、大部分 (7 0 % 以上) が覆われれば良い。その結果、撮影画像がインターネット上に流出した場合でも、顔判別器は人物の顔を検出できなくなるという効果を奏する。

【 実施例 1 1 】

【 0 0 8 0 】

実施例 1 1 に、眼鏡型の顔検出防止具であって、眼鏡レンズ部に赤外線反射フィルターと赤外線吸収フィルターとを共に用いる例を示す。ここでは、実施例 1 と異なる点を主として説明する。

【 0 0 8 1 】

図 2 0 に実施例 1 1 における顔検出防止具 1 A 7 の斜視図を示す。実施例 1 では眼鏡レンズ部 3 A 全体が赤外線反射フィルター 4 A を構成するが、本実施例では部材としての眼鏡レンズ部 3 A の両眼を覆う部分が赤外線反射フィルター 4 A 1 を構成し、その下側の部分が赤外線吸収フィルター 4 A 2 を構成する。特徴分布に関する図によれば (図 7 (d) 、 図 8 (d) 、 図 9 (d) 参照) 、眼を覆う部分は輝度値が低い特徴を持つ箇所、その下側の部分及び両目の間の部分が輝度値が高い (明るい) 特徴を持つ部分になっている。したがって、眼鏡レンズ部 3 A の眼を覆う部分に対応する位置に赤外線反射フィルター 4 A 1 を、その下側の部分に対応する位置に赤外線吸収フィルター 4 A 2 を配置すれば、実施例 1 に比して、一層顔判別器 1 1 の判別を困難にすることになる。その結果、撮影画像がインターネット上に流出した場合でも、顔判別器は人物の顔を検出できなくなるという効果を奏する。

【 実施例 1 2 】

【 0 0 8 2 】

実施例 1 2 に、ゴーグル型の顔検出防止具であって、赤外線反射フィルターと赤外線吸収フィルターとを共に用いる例を示す。ここでは、実施例 2 及び実施例 9 と異なる点を主として説明する。

【 0 0 8 3 】

図 2 1 に実施例 1 2 における顔検出防止具 1 B 7 の斜視図を示す。実施例 2 ではゴーグル板 3 B 全体が赤外線反射フィルター 4 B を構成し、実施例 9 ではゴーグル板 3 B 全体が赤外線吸収フィルター 4 B 0 を構成するが、本実施例では部材としてのゴーグル板 3 B の眼を覆う部分が赤外線反射フィルター 4 B 1 を構成し、その下側の部分及び両眼の間の部分が赤外線吸収フィルター 4 B 2 を構成する。前述の特徴分布に関する図に対応して、ゴーグル板 3 B の眼を覆う部分に対応する位置に赤外線反射フィルター 4 B 1 を、その下側の部分及び両眼の間の部分に対応する位置に赤外線吸収フィルター 4 B 2 を配置すれば、実施例 1 に比して、一層顔判別器 1 1 の判別を困難にすることになる。その結果、撮影画像がインターネット上に流出した場合でも、顔判別器は人物の顔を検出できなくなるという効果を奏する。

【 実施例 1 3 】

【 0 0 8 4 】

実施例 1 3 に、眼鏡型の顔検出防止具であって、眼鏡レンズ部に反射率の異なる 2 種の

赤外線反射フィルターを用いる例を示す。ここでは、実施例 3 と異なる点を主として説明する。

【 0 0 8 5 】

図 2 2 に実施例 1 3 における顔検出防止具 1 A 8 の斜視図を示す。実施例 3 (図 1 2 参照) では眼鏡レンズ部 3 A の眼を覆う部分が赤外線反射フィルター 4 A を構成し、眼鏡レンズ部 3 A には赤外線反射フィルターの機能を有する部分 4 A と有さない部分 3 G があるが、本実施例では部材としての眼鏡レンズ部 3 A は、赤外線反射フィルターの機能を強く有する部分 4 A 3、有さない部分 3 G 及び中間の部分 4 A 4 を有する。すなわち、赤外線反射フィルターの反射率が 2 レベルある。本実施例では眼鏡レンズ部 3 A の眼を覆う部分が反射機能の高い赤外線反射フィルター 4 A 3 を、その両眼の間に近い部分が反射機能の低い赤外線反射フィルター 4 A 4 を構成し、これらの下側の部分が透明部分 3 G を構成している。前述の特徴分布に関する図によれば、眼を覆う部分は輝度値が低い特徴を持つ箇所、その両眼の間に近い部分が輝度値が少し低い特徴を持つ箇所 (低い特徴を持つ部分と高い特徴を持つ部分が重なっている)、これらの下側の部分は輝度値が高い (明るい) 特徴を持つ部分になっている。したがって、眼鏡レンズ部 3 A の眼を覆う部分に対応する位置に反射機能の高い赤外線反射フィルター 4 A 3 を、その両眼の間に近い部分に対応する位置に反射機能の低い赤外線反射フィルター 4 A 4 を、これらの下側の部分に対応する位置に透明部分 3 G を配置すれば、実施例 1 1 に比して幾分劣るものの、顔判別器 1 1 の判別を困難にすることになる。その結果、撮影画像がインターネット上に流出した場合でも、顔判別器は人物の顔を検出できなくなるという効果を奏する。

10

20

【 実施例 1 4 】

【 0 0 8 6 】

実施例 1 4 に、ゴーグル型の顔検出防止具であって、反射率の異なる 2 種の赤外線反射フィルターを用いる例を示す。ここでは、実施例 4 と異なる点を主として説明する。

【 0 0 8 7 】

図 2 3 に実施例 1 4 における顔検出防止具 1 B 8 の斜視図を示す。実施例 4 (図 1 3 参照) ではゴーグル板 3 B の眼を覆う部分が赤外線反射フィルター 4 B を構成し、ゴーグル板 3 B には赤外線反射フィルターの機能を有する部分 4 B と有さない部分 3 G があるが、本実施例では部材としてのゴーグル板 3 B は赤外線反射フィルターの機能を強く有する部分 4 B 3、有さない部分 3 G 及び中間の部分 4 B 4 を有する。すなわち、赤外線反射フィルターの反射率が 2 レベルある。本実施例ではゴーグル板 3 B の眼を覆う部分が反射機能の高い赤外線反射フィルター 4 B 3 を、その両眼の間に近い部分が反射機能の低い赤外線反射フィルター 4 B 4 を構成し、これらの下側の部分が透明部分 3 G を構成している。前述の特徴分布に関する図に対応して、ゴーグル板 3 B の眼を覆う部分に対応する位置に反射機能の高い赤外線反射フィルター 4 B 3 を、その両眼の間に近い部分に対応する位置に反射機能の低い赤外線反射フィルター 4 B 4 を、これらの下側の部分に対応する位置に透明部分 3 G を配置すれば、実施例 1 2 に比して幾分劣るものの、顔判別器 1 1 の判別を困難にすることになる。その結果、撮影画像がインターネット上に流出した場合でも、顔判別器は人物の顔を検出できなくなるという効果を奏する。

30

40

【 実施例 1 5 】

【 0 0 8 8 】

実施例 1 5 に、眼鏡型の顔検出防止具であって、眼鏡レンズ部に特徴分布に応じてコンピュータで赤外線反射フィルターと赤外線吸収フィルターとを自動配置する例を示す。ここでは、実施例 1 1 と異なる点を主として説明する。

【 0 0 8 9 】

図 2 4 に実施例 1 5 における顔検出防止具 1 A 9 の斜視図を示す。実施例 1 1 (図 2 0 参照) では眼鏡レンズ部 3 A の眼を覆う部分が赤外線反射フィルター 4 A 1 を構成し、その下側の部分が赤外線吸収フィルター 4 A 2 を構成しているが、本実施例では部材としての眼鏡レンズ部 3 A に赤外線反射フィルター 4 A 1 を構成する部分と赤外線吸収フィルター 4 A 2 を構成する部分をコンピュータで自動的に配置する。

50

【0090】

人物の顔を検出する顔判別器11を用いて、検出領域8において輝度が低く評価される人物の顔の位置、及び、検出領域8において輝度が高く評価される人物の顔の位置を求め、コンピュータの記憶部に記憶する。そして、コンピュータを用いて、記憶部から、検出領域において輝度が低く評価される人物の顔の位置を読み出して、眼鏡レンズ部3A上に、高輝度化部材としての赤外線反射フィルター4A1を配置し、輝度が高く評価される人物の顔の位置を読み出して低輝度化部材としての赤外線吸収フィルター4A2を配置する。赤外線反射フィルター4A1及び赤外線吸収フィルター4A2が配置されない部分は透明部分3Gとなる。

輝度が低く評価される人物の顔の位置に赤外線反射フィルター4A1を、輝度が高く評価される人物の顔の位置に赤外線吸収フィルター4A2を配置することにより、両者共に顔判別器11の判別を困難にする方向に変化するので、その結果、撮影画像がインターネット上に流出した場合でも、顔判別器は人物の顔を検出できなくなるという効果を奏する。

【0091】

図25に実施例15における顔検出防止具1A9の製造方法を示す。図25における「及び(ノ又は)」との表現は、本実施例では「及び」で良いが、変形例として「又は」が適用できるパターンもあり得るので、かかる表現にした。

まず、顔検出防止具1A9の部材3Aを形成するための原料と透明基板を準備する。部材3Aは、人物の顔に装着されて、カメラで撮影された撮影画像の検出領域8の輝度の評価を通して、撮影画像の中から人物の顔を検出する顔判別器11の輝度の評価を変更させる顔検出防止具1A9の部材3Aで、人物の顔の特定領域に対向するように配置される部材である。部材のうち、特定領域としての、検出領域8において輝度が低く評価される人物の顔の位置に配置され、輝度を高く変化させる高輝度化部材の原料、及び(ノ又は)、特定領域としての、検出領域8において輝度が高く評価される人物の顔の位置に配置され、輝度を低く変化させる低輝度化部材の原料、及び原料を搭載するための透明基板を準備する(S001)。原料として例えば塗料を用いる。

【0092】

次に、顔検出防止具を未着用の撮影画像について、顔判別器11を用いて輝度が低く及び(ノ又は)輝度が高く評価される人物の顔の位置を求めて記憶する。すなわち、カメラで撮影された撮影画像の検出領域8の輝度の評価を通して、撮影画像の中から人物の顔を検出する顔判別器11であって、検出領域8に対して異なる矩形特徴9a~9gを有し、Haar-like特徴量を用いて検出領域8の輝度を評価する複数の弱判別器から構成された強判別器10a~10Nを複数連結して構成された顔判別器11を使用する(図3参照)。顔判別器11は連結された複数の強判別器10a~10Nによる順次判定に基づいて、検出領域8に顔があるか否かを判定することにより、人物の顔を検出する。かかる顔判別器11を用いて、特定領域としての、検出領域8において輝度が低く評価される人物の顔の位置、及び(ノ又は)、特定領域としての、検出領域8において輝度が高く評価される人物の顔の位置を求め、コンピュータの記憶部に記憶する(S002)。

【0093】

次に、コンピュータを用いて、記憶部から、検出領域8において輝度が低く評価される人物の顔の位置を読み出し、透明基板上の当該位置に対応する部分に高輝度化部材の原料を搭載し、及び、検出領域8において輝度が高く評価される人物の顔の位置を読み出し、透明基板上の当該位置に対応する部分に低輝度化部材の原料を搭載する(S003)。本実施例での透明基板は眼鏡レンズ状である。

次に、透明基板に高輝度化部材の原料及び低輝度化部材の原料を固着させる(S004)。

【0094】

例えば原料として塗料を用いる場合には、固着は乾燥により行われる。また、赤外線及び紫外線については透明な反射塗料及び吸収塗料が市販されているので、原料として、こ

10

20

30

40

50

これらの塗料を使用し、輝度が低く又は高く評価される所定箇所に塗布すれば良い。また、特定波長の光を反射するには、例えば、多層膜の積層構造とすることが知られているので、原料としてこれらの多層フィルムを使用し、所定箇所に多層フィルムを貼り付けても良い。また、高輝度化部材としてのフィルム及び低輝度化部材としてのフィルムを用い、透明基板上の所定箇所に貼り付けても良い。この場合、フィルムは貼り付け前は原料であり、貼り付け後は部材となる。

【0095】

また、プラスチックレンズの染色では、染色液に浸漬する方法が一般的である。レンズ全部を浸漬すると、一様な色彩のレンズが得られる。部分的に浸漬すると部分的に染色されたレンズが得られる。染色液から徐々に引き上げると色彩の濃度が徐々に変化するレンズが得られる。気相転写法（昇華性染料インクを転写紙に印刷し、染料を昇華させてレンズ面に蒸着する）でレンズ面に染料を蒸着した後にレーザー照射した場合にも一様な染色レンズが得られる。ガラスの染色は、塩化コバルト、二酸化セレン、二酸化クロム等の着色剤をガラス原料に混ぜて焼成する方法が一般的である。

そこで、これらの技術を用いれば、一様な色彩の眼鏡レンズやゴーグル板を得られる。2種（反射と吸収、2種の反射率、2種の吸収率等）にするには、プラスチックを染色面以外をマスク（例えばメタルマスクを使用する）して、マスクパターンを変えて2回浸漬を行えば良い。徐々に色彩濃度を変えるには、マスク時間を変えて浸漬を行えば良い。また、ガラス板やプラスチック板に染色塗料を塗布して又は染色されたプラスチックシートを貼り付けて2種にしても良い。

【0096】

これにより、コンピュータを使用することにより、検出領域8において輝度が低く評価される人物の顔の位置に高輝度化部材を配置し、輝度が高く評価される人物の顔の位置に低輝度化部材を自動的に配置するので、高輝度化部材及び低輝度化部材の配置が適切な顔検出防止具を製造することができる。

【実施例16】

【0097】

実施例16に、ゴーグル型の顔検出防止具であって、特徴分布に応じてコンピュータで赤外線反射フィルターと赤外線吸収フィルターとを自動配置する例を示す。ここでは、実施例12と異なる点を主として説明する。

【0098】

図26に実施例16における顔検出防止具1B9の斜視図を示す。実施例12（図21参照）ではゴーグル板3Bの眼を覆う部分が赤外線反射フィルター4B1を構成し、その下側の部分が赤外線吸収フィルター4B2を構成しているが、本実施例では部材としてのゴーグル板3Bに赤外線反射フィルター4B1を構成する部分と赤外線吸収フィルター4B2を構成する部分をコンピュータで自動的に配置する。

【0099】

人物の顔を検出する顔判別器11を用いて、顔検出防止具を未着用の撮影画像について、検出領域8において輝度が低く評価される人物の顔の位置、及び、検出領域8において輝度が高く評価される人物の顔の位置を求め、コンピュータの記憶部に記憶する。そして、コンピュータを用いて、記憶部から、検出領域において輝度が低く評価される人物の顔の位置を読み出して、ゴーグル板3B上に、高輝度化部材としての赤外線反射フィルター4B1を配置し、輝度が高く評価される人物の顔の位置を読み出して低輝度化部材としての赤外線吸収フィルター4B2を配置する。赤外線反射フィルター4B1及び赤外線吸収フィルター4B2が配置されない部分は透明部分3Gとなる。顔検出防止具1B9の製造方法は実施例15の透明基板が眼鏡レンズ状であったものがゴーグル板状に変わる他は、実施例15と同様である。

輝度が低く評価される人物の顔の位置に赤外線反射フィルター4B1を、輝度が高く評価される人物の顔の位置に赤外線吸収フィルター4B2を配置し、両者共に顔判別器11の判別を困難にする方向に作用するので、その結果、撮影画像がインターネット上に流出

した場合でも、顔判別器は人物の顔を検出できなくなるという効果を奏する。

【実施例 17】

【0100】

実施例 17 に、シート状の顔検出防止具であって、眼鏡レンズの全体又は眼を覆う位置に貼られる赤外線反射シートの例を示す。ここでは、実施例 1 と異なる点を主として説明する。

【0101】

図 27 に実施例 17 における顔検出防止具 1A10 が眼鏡レンズ 6A に貼られた状態の斜視図を示す。実施例 1 では眼鏡レンズ部 3A 全体が赤外線反射フィルター 4A を構成するが、本実施例では眼鏡レンズ 6A の眼を覆う部分に顔検出防止具 1A10 としての赤外線反射シートを貼り付ける。

10

ここに、顔検出防止具 1A10 は赤外線反射シートで構成され、部材としての赤外線反射フィルター 4A10、装着部としてのシート裏面の接着剤層 5A10 を有する。

この場合でも、眼鏡 6 に顔検出防止具 1A10 を装着すると、眼の部分は赤外線反射シートからなる赤外線反射フィルター 4A10 で覆われるので、撮影画像において眼の部分は顔判別器 11 により輝度が高く評価される。その結果、撮影画像がインターネット上に流出した場合でも、顔判別器は人物の顔を検出できなくなるという効果を奏する。

【実施例 18】

【0102】

実施例 18 に、シート状の顔検出防止具であって、ゴーグル板の全体又は眼を覆う部分に貼られる赤外線反射シートの例を示す。ここでは、実施例 2 と異なる点を主として説明する。

20

【0103】

図 28 に実施例 18 における顔検出防止具 1B10 がゴーグル板 7B に貼られた状態の斜視図を示す。実施例 2 (図 11 参照) ではゴーグル板 3B 全体が赤外線反射フィルター 4B を構成するが、本実施例ではゴーグル板 7B の眼を覆う部分に顔検出防止具 1B10 としての赤外線反射シートを貼り付ける。

ここに、顔検出防止具 1B10 は赤外線反射シートで構成され、部材としての赤外線反射フィルター 4B10、装着部としてのシート裏面の接着剤層 5B10 を有する。赤外線反射フィルター 4B10 はシート全域に渡っている。

30

この場合でも、顔検出防止具 1B10 を装着すると、眼の部分は赤外線反射シートからなる赤外線反射フィルター 4B10 で覆われるので、撮影画像において眼の部分は顔判別器 11 により輝度が高く評価される。その結果、撮影画像がインターネット上に流出した場合でも、顔判別器は人物の顔を検出できなくなるという効果を奏する。

【実施例 19】

【0104】

実施例 19 に、シート状の顔検出防止具であって、眼鏡レンズの眼を覆う位置に赤外線反射フィルターの部分が貼られるシートの例を示す。ここでは、実施例 17 と異なる点を主として説明する。

【0105】

40

図 29 に実施例 19 における顔検出防止具 1A11 が眼鏡レンズ 6A に貼られた状態の斜視図を示す。実施例 17 では眼鏡レンズ 6A の全体又は眼を覆う部分に赤外線反射シート 1A10 が貼られるが、本実施例では眼鏡レンズ 6A の眼を覆う部分に赤外線反射フィルター 4A10 を有するシート 1A11 が貼られる。

ここに、顔検出防止具 1A11 はシート状であり、眼鏡レンズ 6A に貼られた時に部材としての赤外線反射フィルター 4A10 を眼を覆う部分に有し、装着部としてシート裏面に接着剤層 5A10 を有する。シート 1A11 の眼から離れた部分に透明の部分 1G が存在する。

この場合でも、眼鏡 6 に顔検出防止具 1A11 を装着すると、眼の部分はシート 1A11 の赤外線反射フィルター 4A10 の部分で覆われるので、撮影画像において眼の部分は

50

顔判別器 11 により輝度が高く評価される。その結果、撮影画像がインターネット上に流出した場合でも、顔判別器は人物の顔を検出できなくなるという効果を奏する。

【実施例 20】

【0106】

実施例 20 に、シート状の顔検出防止具であって、ゴーグルの眼を覆う位置に赤外線反射フィルターの部分が貼られるシートの例を示す。ここでは、実施例 18 と異なる点を主として説明する。

【0107】

図 30 に実施例 20 における顔検出防止具 1B11 がゴーグル板 7B に貼られた状態の斜視図を示す。実施例 18 ではゴーグル板 7B の全体又は眼を覆う部分に赤外線反射シート 1B10 が貼られるが、本実施例ではゴーグル板 7B の眼を覆う部分に赤外線反射フィルター 4B10 を有するシート 1B11 が貼られる。

10

ここに、顔検出防止具 1B11 はシート状であり、ゴーグル板 7B に貼られた時に部材としての赤外線反射フィルター 4B10 を眼を覆う部分に有し、装着部としてシート裏面に接着剤層 5B10 を有する。シート 1B11 の眼から離れた部分に透明の部分 1G が存在する。

この場合でも、ゴーグル 7 に顔検出防止具 1B11 を装着すると、眼の部分はシート 1B11 の赤外線反射フィルター 4B10 の部分で覆われるので、撮影画像において眼の部分は顔判別器 11 により輝度が高く評価される。その結果、撮影画像がインターネット上に流出した場合でも、顔判別器は人物の顔を検出できなくなるという効果を奏する。

20

【実施例 21】

【0108】

実施例 21 に、眼鏡に着脱可能な顔検出防止具であって、眼鏡レンズの眼を覆う部分に全体が赤外線反射機能を有する部分に取り付けられる透明板（全部又は一部が半透明のものを含む）の例を示す。実施例 1 と異なる点を主として説明する。

【0109】

図 31 に実施例 21 における顔検出防止具 1A12 が眼鏡レンズ 6A に装着される状態の斜視図を示す。実施例 1 では眼鏡レンズ部 3A 全体が赤外線反射フィルター 4A を構成するが、本実施例では眼鏡レンズ 6A に顔検出防止具 1A12 としての赤外線反射機能を有する透明板（例えばガラス板又はプラスチック板）を取り付ける。

30

ここに、顔検出防止具 1A12 は赤外線反射機能を有する眼鏡レンズ状の透明板で構成され、部材としての赤外線反射フィルター 4A12 が枠に支持され、枠が眼鏡 6 のフレーム 2A に装着部としての蝶番 5A12 で取り付けられている。使用時には、透明板 1A12 を眼鏡レンズ 6A の前に重ねる。装着者は眼鏡レンズ 6A と透明板 1A12 を通して景色を見る。

この場合でも、眼鏡 6 に顔検出防止具 1A12 を装着すると、眼の部分は赤外線反射機能を有する（赤外線反射フィルター 4A12 として機能する）透明板 1A12 で覆われるので、撮影画像において眼の部分は顔判別器 11 により輝度が高く評価される。その結果、撮影画像がインターネット上に流出した場合でも、顔判別器は人物の顔を検出できなくなるという効果を奏する。

40

【実施例 22】

【0110】

実施例 22 に、ゴーグルに着脱可能な顔検出防止具であって、ゴーグルの眼を覆う部分に全体が赤外線反射機能を有する部分に取り付けられる透明板（全部又は一部が半透明のものを含む）の例を示す。実施例 2 と異なる点を主として説明する。

【0111】

図 32 に実施例 22 における顔検出防止具 1B12 がゴーグル 7 に装着される状態の斜視図を示す。実施例 2 ではゴーグル板 7B 全体が赤外線反射フィルター 4B を構成するが、本実施例ではゴーグル板 7B の眼を覆う部分に顔検出防止具としての赤外線反射機能を有する透明板（例えばガラス板又はプラスチック板）1B12 を取り付ける。

50

ここに、顔検出防止具 1 B 1 2 は赤外線反射機能を有する透明板で構成される。透明板は部材としての赤外線反射フィルター 4 B 1 2 を有する。例えば透明板 1 B 1 2 の一端が U 字状に曲げられ、装着時には U 字の溝にゴーグル板 7 B を嵌合する。使用時には、装着者はゴーグル板 7 B と透明板 1 B 1 2 を通して景色を見る。

この場合でも、眼鏡に顔検出防止具 1 B 1 2 を装着すると、眼は赤外線反射機能を有する（赤外線反射フィルター 4 B 1 2 として機能する）透明板 1 B 1 2 で覆われるので、撮影画像において眼の部分は顔判別器 1 1 により輝度が高く評価される。その結果、撮影画像がインターネット上に流出した場合でも、顔判別器 1 1 は人物の顔を検出できなくなるという効果を奏する。

【実施例 2 3】

【0 1 1 2】

実施例 2 3 に、眼鏡に着脱可能な顔検出防止具であって、少なくとも眼を赤外線反射機能を有する部分で覆うように取り付けられる透明板の例を示す。ここでは、実施例 2 1 と異なる点を主として説明する。

【0 1 1 3】

図 3 3 に実施例 2 3 における顔検出防止具 1 A 1 3 が眼鏡レンズ 6 A に装着される状態の斜視図を示す。実施例 2 1（図 3 1 参照）では眼鏡レンズ 6 A の眼を覆う部分に全体が赤外線反射機能を有する透明板 1 A 1 2 が取り付けられるが、本実施例では眼鏡レンズ 6 A の眼を覆う部分に赤外線反射機能を有する部分（赤外線反射フィルター 4 A 1 2 として機能する）が位置するように透明板 1 A 1 3 が取り付けられる。すなわち、透明板の眼から離れた部分に透明の部分 1 G が存在する。

ここに、顔検出防止具 1 A 1 3 は一部に赤外線反射機能を有する眼鏡レンズ状の透明板で構成され、部材としての赤外線反射フィルター 4 A 1 2 を眼を覆う部分に有する眼鏡レンズ状のガラス板が枠に支持され、枠が眼鏡 6 のフレーム 2 A に装着部としての蝶番 5 A 1 2 で取り付けられている。使用時には、ガラス板透明板 1 A 1 3 を眼鏡レンズ 6 A の前に重ねる。装着者は眼鏡レンズ 6 A と透明板 1 A 1 3 を通して景色を見る。

この場合でも、眼鏡に顔検出防止具 1 A 1 3 を装着すると、眼は透明板の赤外線反射機能を有する（赤外線反射フィルター 4 A 1 2 として機能する）部分で覆われるので、撮影画像において眼の部分は顔判別器 1 1 により輝度が高く評価される。その結果、撮影画像がインターネット上に流出した場合でも、顔判別器 1 1 は人物の顔を検出できなくなるという効果を奏する。

【実施例 2 4】

【0 1 1 4】

実施例 2 4 に、ゴーグルに着脱可能な顔検出防止具であって、少なくとも眼を覆う位置に赤外線反射機能を有する部分が配置されるように取り付けられる透明板の例を示す。ここでは、実施例 2 2 と異なる点を主として説明する。

【0 1 1 5】

図 3 4 に実施例 2 4 における顔検出防止具 1 B 1 3 がゴーグル 7 に装着される状態の斜視図を示す。実施例 2 2 ではゴーグル板 7 B の眼を覆う部分に全体が赤外線反射機能を有する透明板が取り付けられるが、本実施例ではゴーグル板 7 B の眼を覆う部分に赤外線反射機能を有する部分（赤外線反射フィルター 4 B 1 2 として機能する）が位置するように透明板 1 B 1 3 が取り付けられる。すなわち、透明板 1 B 1 3 の眼から離れた部分に透明の部分 1 G が存在する。

ここに、顔検出防止具 1 B 1 3 は一部に赤外線反射機能を有する透明板で構成される。透明板は部材としての赤外線反射フィルター 4 B 1 2 を部分的に有する。例えば透明板 1 B 1 3 の一端が U 字状に曲げられ、装着時には U 字の溝（装着部 5 B 1 2）にゴーグル板 7 B を嵌合する。使用時には、装着者はゴーグル板 7 B と透明板 1 B 1 3 を通して景色を見る。

この場合でも、ゴーグル 7 に顔検出防止具 1 B 1 3 を装着すると、眼は透明板 1 B 1 3 の赤外線反射機能を有する（赤外線反射フィルター 4 B 1 2 として機能する）部分で覆わ

10

20

30

40

50

れるので、撮影画像において眼の部分は顔判別器 1 1 により輝度が高く評価される。その結果、撮影画像がインターネット上に流出した場合でも、顔判別器 1 1 は人物の顔を検出できなくなるという効果を奏する。

【実施例 2 5】

【0 1 1 6】

実施例 2 5 に、ゴーグルに着脱可能な顔検出防止具として、少なくとも鼻筋を覆う位置に取り付けられる全体が赤外線吸収機能を有する透明板の例を示す。実施例 9 と異なる点を主として説明する。

【0 1 1 7】

図 3 5 に実施例 2 5 における顔検出防止具 1 B 1 4 がゴーグル 7 に装着される状態の斜視図を示す。実施例 9 (図 1 8 参照) ではゴーグル板 3 B 全体が赤外線吸収フィルター 4 B 0 を構成するが、本実施例ではゴーグル板 7 B の鼻筋を覆う部分に顔検出防止具としての赤外線吸収機能を有する (赤外線吸収フィルター 4 B 1 2 として機能する) 透明板 1 B 1 4 を取り付ける。

ここに、顔検出防止具 1 B 1 4 は赤外線吸収機能を有する透明板で構成される。透明板は部材としての赤外線吸収フィルター 4 B 1 2 を有する。例えば透明板 1 B 1 4 の一端が U 字状に曲げられ、装着時には U 字の溝 (装着部 5 B 1 2) にゴーグル板 7 B を嵌合する。使用時には鼻筋の全体が赤外線吸収フィルター 4 B 1 2 で覆われるのが好ましいが、大部分 (70% 以上) が覆われれば良い。

この場合でも、ゴーグルに顔検出防止具 1 B 1 4 を装着すると、鼻筋の大部分は赤外線吸収機能を有する (赤外線吸収フィルター 4 B 1 2 として機能する) 透明板 1 B 1 4 で覆われるので、撮影画像において鼻筋の部分は顔判別器 1 1 により輝度が低く評価される。その結果、撮影画像がインターネット上に流出した場合でも、顔判別器 1 1 は人物の顔を検出できなくなるという効果を奏する。

【実施例 2 6】

【0 1 1 8】

実施例 2 6 に、ゴーグルに着脱可能な顔検出防止具であって、少なくとも鼻筋を赤外線吸収機能を有する部分で覆うように取り付けられる透明板の例を示す。実施例 2 5 と異なる点を主として説明する。

【0 1 1 9】

図 3 6 に実施例 2 6 における顔検出防止具 1 B 1 5 がゴーグル 7 に装着される状態の斜視図を示す。実施例 2 5 (図 3 5 参照) では顔検出防止具 1 B 1 4 全体が赤外線吸収フィルター 4 B 1 2 を構成するが、本実施例ではゴーグル板 7 B の鼻筋を赤外線吸収機能を有する (4 B 1 2) 部分で覆うように透明板 1 B 1 5 が取り付けられる。すなわち、透明板の鼻筋から離れた部分に透明の部分 1 G が存在する。

ここに、顔検出防止具 1 B 1 5 は一部に赤外線吸収機能を有する透明板で構成される。透明板は部材としての赤外線吸収フィルター 4 B 1 2 を一部に有する。例えば透明板 1 B 1 5 の一端が U 字状に曲げられ、装着時には U 字の溝にゴーグル板 7 B を嵌合する。使用時には鼻筋の全体が赤外線吸収フィルター 4 B 1 2 で覆われるのが好ましいが、大部分 (70% 以上) が覆われれば良い。

この場合でも、ゴーグル 7 に顔検出防止具 1 B 1 5 を装着すると、鼻筋の部分は透明板 1 B 1 5 の赤外線吸収機能を有する (赤外線吸収フィルター 4 B 1 2 として機能する) 部分で覆われるので、撮影画像において眼の部分は顔判別器 1 1 により輝度が低く評価される。その結果、撮影画像がインターネット上に流出した場合でも、顔判別器 1 1 は人物の顔を検出できなくなるという効果を奏する。

【実施例 2 7】

【0 1 2 0】

実施例 2 7 に、眼鏡型の顔検出防止具であって、眼鏡レンズ全体に太陽光を吸収するルーバーガラス板が用いられている例を示す。実施例 1 と異なる点を主として説明する。

【0 1 2 1】

10

20

30

40

50

図37に実施例27における顔検出防止具1A16の斜視図を示す。実施例1では眼鏡レンズ部3A全体が赤外線反射フィルター4Aを構成するが、本実施例では眼鏡レンズ部3A全体がルーバーガラス板4A16から成る。ルーバーガラス板4A16には縦方向に直線状の太陽光吸収体(厚さ方向に幅hを有する)が横方向に間隔dで繰り返し配列されている。例えば間隔dを0.1~数mmとする。これにより、真正面からはルーバーガラス板4A16の向こうにあるものが透けてみえるが、斜め方向からは見えなくなる。傾斜が大きくなるにつれて見えない部分が増え、所定の角度、例えば60度以上では全く見えなくなる。 $\tan \theta = dn/h$ (n:はガラス板の屈折率)で表される。太陽光吸収体として例えばカーボンリボンを使用できる。

ここに、顔検出防止具1B16は眼鏡型で、部材としての眼鏡レンズ部3Aはルーバーガラス板4A16を有する。なお、ガラス板に代えてプラスチック板を用いても良い。また、線状吸収体の方向は部材としてのルーバーガラス板4A16の表面に平行な方向であれば任意の方向で良い。

この場合でも、顔検出防止具1A16を装着すると、眼の部分はルーバーガラス板4A16で覆われるので、斜め方向から撮影された撮影画像において眼の部分は顔判別器11により輝度が低く評価される。詳しくは、斜めから撮影した撮影画像に黒い平行線が入ることにより顔判別器11が顔を認識できなくなる。その結果、斜め方向から撮影された撮影画像がインターネット上に流出した場合でも、顔判別器11は人物の顔を検出できなくなるという効果を奏する。

【実施例28】

【0122】

実施例28に、ゴーグル型の顔検出防止具であって、ゴーグル全体に太陽光吸収ルーバーガラスが用いられている例を示す。実施例2と異なる点を主として説明する。

【0123】

図38に実施例28における顔検出防止具1B16の斜視図を示す。実施例2ではゴーグル板3B全体が赤外線反射フィルター4Bを構成するが、本実施例ではゴーグル板3B全体がルーバーガラス板4B16から成る。ルーバーガラス板4B16を使用すると、真正面からはルーバーガラス板4B16の向こうにあるものが透けてみえるが斜め方向からは見えなくなる。傾斜が大きくなるにつれて見えない部分が増え、所定の角度、例えば60度以上では全く見えなくなる。

ここに、顔検出防止具1B16はゴーグル型で、部材としてのゴーグル板3Bはルーバーガラス板4B16を有する。なお、ガラス板に代えてプラスチック板を用いても良い。また、線状吸収体の方向は部材としてのルーバーガラス板4B16の表面に平行な方向であれば任意の方向で良い。

この場合でも、顔検出防止具1B16を装着すると、眼の部分はルーバーガラス板4B16で覆われるので、斜め方向から撮影された撮影画像において眼の部分は顔判別器11により輝度が低く評価される。詳しくは、斜めから撮影した撮影画像に黒い平行線が入ることにより顔判別器11が顔を認識できなくなる。その結果、斜め方向から撮影された撮影画像がインターネット上に流出した場合でも、顔判別器11は人物の顔を検出できなくなるという効果を奏する。

【実施例29】

【0124】

実施例29に、シート状の顔検出防止具であって、眼鏡の少なくとも目を覆う部分に太陽光を吸収するルーバーシートが貼られた例を示す。ここでは、実施例27と異なる点を主として説明する。

【0125】

図39に実施例29における顔検出防止具1A17が眼鏡レンズ6Aに貼られた状態の斜視図を示す。実施例27では眼鏡レンズ部6A全体に太陽光を吸収するルーバーガラス板4A16が用いられるが、本実施例では眼鏡レンズ6Aの目を覆う部分に太陽光を吸収するルーバーシート4A17が貼られる。

10

20

30

40

50

ここに、顔検出防止具 1 A 1 7 は部材としてのルーバースシート 4 A 1 7、及び装着部としてのシート裏面の接着剤層 5 A 1 0 を有する。なお、ルーバースシート 4 A 1 7 は典型的にはプラスチック製フィルムである。

この場合でも、眼鏡に顔検出防止具 1 A 1 7 を装着すると、眼は太陽光を吸収するルーバースシート 4 A 1 7 で覆われるので、斜め方向から撮影された撮影画像において眼の部分は顔判別器 1 1 により輝度が低く評価される。詳しくは、斜めから撮影した撮影画像に暗い平行線が入ることにより顔判別器 1 1 が顔を認識できなくなる。その結果、斜め方向から撮影された撮影画像がインターネット上に流出した場合でも、顔判別器は人物の顔を検出できなくなるという効果を奏する。

【実施例 3 0】

【0 1 2 6】

実施例 3 0 に、ゴーグルに着脱可能な顔検出防止具であって、ゴーグルの少なくとも眼を覆う位置に太陽光吸収ルーバースシートが貼られた例を示す。ここでは、実施例 2 8 と異なる点を主として説明する。

【0 1 2 7】

図 4 0 に実施例 3 0 における顔検出防止具 1 B 1 7 がゴーグル板 7 B に貼られた状態の斜視図を示す。実施例 2 8 ではゴーグル板 3 B 全体に太陽光を吸収するルーバースシート 4 B 1 6 が用いられるが、本実施例ではゴーグル板 7 B の眼を覆う位置に太陽光を吸収するルーバースシート 4 B 1 7 が貼られる。

ここに、顔検出防止具 1 B 1 7 は部材としてのルーバースシート 4 B 1 7、及び装着部としてのシート裏面の接着剤層 5 B 1 0 を有する。なお、ルーバースシート 4 B 1 7 は通常プラスチック製フィルムである。

この場合でも、ゴーグル 7 に顔検出防止具 1 B 1 7 を装着すると、眼は太陽光を吸収するルーバースシート 4 B 1 7 で覆われるので、斜め方向から撮影された撮影画像において眼の部分は顔判別器 1 1 により輝度が低く評価される。詳しくは、斜めから撮影した撮影画像に暗い平行線が入ることにより顔判別器 1 1 が顔を認識できなくなる。その結果、斜め方向から撮影された撮影画像がインターネット上に流出した場合でも、顔判別器は人物の顔を検出できなくなるという効果を奏する。

【実施例 3 1】

【0 1 2 8】

実施例 3 1 に、ゴーグル型の顔検出防止具であって、ゴーグルの眼を覆う位置以外の部分に再帰反射用ビーズが用いられている例を示す。実施例 2 と異なる点を主として説明する。

【0 1 2 9】

図 4 1 に実施例 3 1 における顔検出防止具 1 B 1 8 の斜視図を示す。実施例 2 ではゴーグル板 3 B 全体が赤外線反射フィルター 4 B を構成するが、本実施例ではゴーグル板 3 B の眼を覆う位置以外の部分に再帰反射用ビーズ（又は乱反射用凹凸）を取り付ける。

顔検出防止具 1 B 1 8 は部材としての再帰反射用ビーズを取り付けた領域 4 B 1 8 を有する。再帰反射ビーズ径は例えば数 μm ~ 数 mm とする。再帰反射用ビーズを取り付けた領域 4 B 1 8 は、例えば、ゴーグル板 3 B の中に再帰反射用ビーズを散りばめて埋め込んでも良く、再帰反射用ビーズが散りばめられた再帰反射シートをゴーグル板 3 B の表面に貼っても良く、塗料に混ぜて塗布し固着しても良い。

【0 1 3 0】

再帰反射用ビーズは光を入射方向に反射する。また、カメラのフラッシュを使用すると強い光がカメラの方向に返ってくる。これにより、再帰反射用ビーズがある位置では、輝度が高く評価されて、顔の輝度が正しく認識されない。再帰反射用ビーズが多数使用されると顔の輝度が正しく認識されない部分が多くなり、積算されると撮影画像において顔判別器 1 1 により輝度が高く評価される箇所が多くなる。その結果、撮影画像がインターネット上に流出した場合でも、顔判別器は人物の顔を検出できなくなるという効果を奏する。なお、眼の部分には再帰反射用ビーズは配置されない（透明領域 3 G で覆われる）ので

10

20

30

40

50

、顔検出防止具 1 B 1 8 を装着した人物は装着しない場合と同様の景色を見ることができ
る。

【実施例 3 2】

【0 1 3 1】

実施例 3 2 に、ゴーグル型の顔検出防止具であって、ゴーグルの眼を覆う位置以外の部
分にミラーボール状ビーズが用いられている例を示す。実施例 2 と異なる点を主として説
明する。

【0 1 3 2】

図 4 2 に実施例 3 2 における顔検出防止具 1 B 1 9 の斜視図を示す。実施例 2 (図 1 1
参照) ではゴーグル板 3 B 全体が赤外線反射フィルター 4 B を構成するが、本実施例では
10 ゴーグル板 3 B の眼を覆う部分以外の部分に微小なミラーボール状ビーズ (微小半球状ビ
ーズ) が散りばめられている。

顔検出防止具 1 B 1 9 は部材としての微小なミラーボール用ビーズを取り付けた領域 4
B 1 9 を有する。ミラーボール用ビーズの直径は例えば数 μm ~ 数 mm とする。微小なミ
ラーボール用ビーズを取り付けた領域 4 B 1 9 は、例えば、ゴーグル板 3 B の中に微小な
ミラーボール用ビーズを散りばめて埋め込んでも良く、微小なミラーボール用ビーズが散
りばめられたシートをゴーグル板 3 B の表面に貼っても良く、塗料に混ぜて塗布し固着し
ても良い。

【0 1 3 3】

半球状ビーズは光を半球表面から広角に反射する。したがって、半球状ビーズがある位
置では、輝度が高く評価されて、顔の輝度が正しく認識されない。半球状ビーズが多数使
用されると顔の輝度が正しく認識されない部分が多くなり、積算されると撮影画像におい
て顔判別器 1 1 により輝度が高く評価される箇所が多くなる。その結果、撮影画像がイン
ターネット上に流出した場合でも、顔判別器は人物の顔を検出できなくなるという効果を
奏する。なお、眼の部分には半球状ビーズは配置されない (透明領域 3 G で覆われる) の
で、顔検出防止具 1 B 1 9 を装着した人物は装着しない場合と同様の景色を見ることが
20 できる。

【実施例 3 3】

【0 1 3 4】

実施例 3 3 に、ゴーグル型の顔検出防止具であって、ゴーグルに多数の赤外線反射フィ
ルター及び赤外線吸収フィルターが散りばめられている例を示す。ここでは実施例 2 と異
なる点を主として説明する。

【0 1 3 5】

図 4 3 に実施例 3 3 における顔検出防止具 1 B 2 0 の斜視図を示す。実施例 2 ではゴー
グル板 3 B 全体が赤外線反射フィルター 4 B を構成するが、本実施例ではゴーグル板 3 B
に多数の赤外線反射フィルター 4 A 2 及び赤外線吸収フィルター 4 B 2 が散りばめられて
いる。

顔検出防止具 1 B 2 0 は、部材としてのゴーグル板 3 B と、装着部としてのつる 5 B を
有する。

赤外線反射フィルター 4 A 2 がある部分は、顔判別器 1 1 により輝度が高く評価され、
赤外線吸収フィルター 4 B 2 がある部分は、顔判別器 1 1 により輝度が低く評価される。
これにより、顔の輝度が正しく認識されない。赤外線反射フィルター 4 A 2 及び赤外線吸
収フィルター 4 B 2 が多数使用されると顔の輝度が正しく認識されない部分が多くなり、
積算されると撮影画像において顔判別器 1 1 により輝度が高く又は低く評価される箇所が
多くなる。その結果、撮影画像がインターネット上に流出した場合でも、顔判別器は人物
の顔を検出できなくなるという効果を奏する。赤外線反射フィルター 4 A 2 及び赤外線吸
収フィルター 4 B 2 が配置されない領域は透明領域 3 G である。なお、赤外線反射フィル
ター 4 A 2 及び赤外線吸収フィルター 4 B 2 を眼を覆う位置を除いて散りばめても、多数
あれば効果を奏する。

【実施例 3 4】

10

20

30

40

50

【0136】

実施例34に、眼鏡型の顔検出防止具であって、眼鏡レンズ部の眼を横切る部分の下半分が赤外線反射フィルターとして機能する例を示す。

【0137】

図44に実施例34における顔検出防止具1A21の斜視図を示す。実施例1では眼鏡レンズ部3A全体が赤外線反射フィルター4Aを構成するが、本実施例では眼鏡レンズ部3Aの眼を横切る部分の下半分に赤外線反射フィルター4Aが存在する。顔検出防止具1A21は、部材としての眼鏡レンズ部3Aと、装着部としてのつる5Aを有する。

この場合には、顔検出防止具1A21を装着すると、赤外線反射フィルター4Aの境界が眼を横切る。上側の赤外線反射フィルター4Aがない部分3Gは透明で、顔判別器11により装着前と同様の輝度に評価されるが、下側の赤外線反射フィルター4Aがある部分は、顔判別器11により輝度が高く評価される。境界が眼の下端に該当する場合でも、眼の直下の輝度の低い部分の輝度が高く評価される。その結果、輝度の評価が変化することにより、撮影画像がインターネット上に流出した場合でも、顔判別器は人物の顔を検出できなくなるという効果を奏する。

なお、変形例として眉を覆う位置にフレーム2A（特にメタル製）を設けると、眉を覆う部分もフレーム2Aによる光反射により顔判別器11により輝度が高く評価され、顔判別器11による人物の顔の検出をより困難にする。

【実施例35】

【0138】

実施例35に、ゴーグル型の顔検出防止具であって、ゴーグル板の眼を横切る部分の下半分が赤外線反射フィルターとして機能する例を示す。

【0139】

図45に実施例35における顔検出防止具1B21の斜視図を示す。実施例2ではゴーグル板3B全体が赤外線反射フィルター4Bを構成するが、本実施例ではゴーグル板3Bの眼を横切る部分の下半分に赤外線反射フィルター4Bが存在する。顔検出防止具1B21は、部材としてのゴーグル板3Bと、装着部としてのつる5Bを有する。

この場合には、顔検出防止具1B21を装着すると、赤外線反射フィルター4Bの境界が眼を横切る。上側の赤外線反射フィルター4Bがない部分3Gは透明で、顔判別器11により装着前と同様の輝度に評価され、下側の赤外線反射フィルター4Bがある部分は、顔判別器11により輝度が高く評価される。その結果、撮影画像がインターネット上に流出した場合でも、顔判別器は人物の顔を検出できなくなるという効果を奏する。

なお、変形例として上側の赤外線反射フィルター4Bがない部分3Gの上側で眉を覆う位置にさらに赤外線反射フィルターを設けると、眉を覆う部分も顔判別器11により輝度が高く評価され、顔判別器11による人物の顔の検出をより困難にする。

【実施例36】

【0140】

実施例36に、眼鏡型の顔検出防止具であって、眼鏡レンズ部全体が紫外線反射フィルターとして機能する例を示す。ここでは実施例1と異なる点を主として説明する。

【0141】

図46に実施例36における顔検出防止具1A22の斜視図を示す。実施例1では眼鏡レンズ部3A全体が赤外線反射フィルター4Aを構成するが、本実施例では眼鏡レンズ部3A全体が紫外線反射フィルター4A22を構成する。紫外線も人物には感知されないがカメラには感光されるので、赤外線の場合と同様に、紫外線反射フィルター4A22が配置された部分は顔判別器11により輝度が高く評価される。

この場合、顔検出防止具1A22を装着すると、眼の周辺が紫外線反射フィルター4A22で覆われるので、撮影画像において眼を覆う部分は顔判別器11により輝度が高く評価される。その結果、撮影画像がインターネット上に流出した場合でも、顔判別器は人物の顔を検出できなくなるという効果を奏する。又、光源を使用しないので、自然なコミュニケーションができる。

10

20

30

40

50

【 0 1 4 2 】

眼鏡レンズ部 3 A に、紫外線反射フィルター 4 A 2 2 の代わりに、青色光反射フィルター及び/又は紫色光反射フィルターを用いた場合でも、カメラは青色光及び/又は紫色光に感光して、顔判別器 1 1 は人物の顔を検出できなくなるという効果を奏する。紫外線反射フィルターと青色光及び/又は紫色光反射フィルターを用いた場合には、紫外線反射フィルターと青色光及び/又は紫色光反射フィルターの効果が加算されるので、より人の顔を検出し難くなる。このことは、以下の実施例の紫外線反射フィルターについても同様にいえる。重複を避けるため、以下の実施例の紫外線反射フィルターについては説明を省略する。

【 実施例 3 7 】

10

【 0 1 4 3 】

実施例 3 7 に、ゴーグル型の顔検出防止具であって、ゴーグル全体が紫外線反射フィルターとして機能する例を示す。ここでは実施例 2 と異なる点を主として説明する。

【 0 1 4 4 】

図 4 7 に実施例 3 7 における顔検出防止具 1 B 2 2 の斜視図を示す。実施例 2 ではゴーグル板 3 B 全体が赤外線反射フィルター 4 B を構成するが、本実施例ではゴーグル板 3 B 全体が紫外線反射フィルター 4 B 2 2 を構成する。紫外線も人物には感知されないがカメラには感光されるので、赤外線の場合と同様に、紫外線反射フィルター 4 B 2 2 が配置された部分は顔判別器 1 1 により輝度が高く評価される。

この場合、顔検出防止具 1 B 2 2 を装着すると、眼の周辺が紫外線反射フィルター 4 B 2 2 で覆われるので、撮影画像において眼を覆う部分は顔判別器 1 1 により輝度が高く評価される。その結果、撮影画像がインターネット上に流出した場合でも、顔判別器 1 1 は人物の顔を検出できなくなるという効果を奏する。

20

【 実施例 3 8 】

【 0 1 4 5 】

実施例 3 8 に、眼鏡型の顔検出防止具であって、眼鏡レンズ部の眼を覆う部分が紫外線反射フィルターとして機能する例を示す。ここでは実施例 3 6 と異なる点を主として説明する。

【 0 1 4 6 】

図 4 8 に実施例 3 8 における顔検出防止具 1 A 2 3 の斜視図を示す。実施例 3 6 (図 4 6 参照) では眼鏡レンズ部 3 A 全体が紫外線反射フィルター 4 A 2 2 を構成するが、本実施例では眼鏡レンズ部 3 A の眼を覆う部分が紫外線反射フィルター 4 A 2 2 を構成する。すなわち、眼鏡レンズ部 3 A の眼から離れた部分に透明のガラス又は透明のプラスチックで構成される部分 3 G が存在する。

30

この場合でも、顔検出防止具 1 A 2 3 を装着すると、眼の部分は眼鏡レンズ部 3 A の紫外線反射フィルター 4 A 2 2 を構成する領域で覆われるので、撮影画像において眼の部分は顔判別器 1 1 により輝度が高く評価される。その結果、撮影画像がインターネット上に流出した場合でも、顔判別器は人物の顔を検出できなくなるという効果を奏する。

【 実施例 3 9 】

【 0 1 4 7 】

実施例 3 9 に、ゴーグル型の顔検出防止具であって、ゴーグルの眼を覆う部分が紫外線反射フィルターとして機能する例を示す。ここでは実施例 3 7 と異なる点を主として説明する。

40

【 0 1 4 8 】

図 4 9 に実施例 3 9 における顔検出防止具 1 B 2 3 の斜視図を示す。実施例 3 7 (図 4 7 参照) ではゴーグル板 3 B 全体が紫外線反射フィルター 4 B 2 2 を構成するが、本実施例ではゴーグル板 3 B の眼を覆う部分が紫外線反射フィルター 4 B 2 2 を構成する。すなわち、ゴーグル板 3 B の眼から離れた部分に透明のガラス又は透明のプラスチックで構成される部分 3 G が存在する。

この場合でも、顔検出防止具 1 B 2 3 を装着すると、眼の部分はゴーグル板 3 B の紫外

50

線反射フィルター 4 B 2 2 を構成する領域で覆われるので、撮影画像において眼の部分は顔判別器 1 1 により輝度が高く評価される。その結果、撮影画像がインターネット上に流出した場合でも、顔判別器は人物の顔を検出できなくなるという効果を奏する。

【実施例 4 0】

【0 1 4 9】

実施例 4 0 に、バイザー型の顔検出防止具であって、顔の上半分を覆う部分が赤外線反射フィルターとして機能する例を示す。ここでは実施例 2 と異なる点を主として説明する。

【0 1 5 0】

図 5 0 に実施例 4 0 における顔検出防止具 1 C 2 4 の斜視図を示す。実施例 2 ではゴーグル板 3 B 全体が赤外線反射フィルター 4 B を構成するが、本実施例では顔の斜め前に突き出し、正面から見て顔の上半分を覆う、部材としてのバイザー板 3 C が赤外線反射フィルター 4 C 1 を構成する。また、頭を取り巻く帯状部分 5 C が装着部を構成する。

ここにおいて、ゴーグル型及びバイザー型は、両者共に人物の顔に対向するように配置される部材が、連続する 1 枚の透明板（全部又は一部が半透明のものを含む）、例えばガラス板又はプラスチック板で構成される（バイザー型はプラスチック板で構成される）ものをいうものとする。また、装着時にゴーグル型は、人物の顔に接触して装着されるものをいい、バイザー型は頭部に接触するが、顔から離れて装着されるものをいうものとする。また、ゴーグル型は透明板と顔の間の空間が密閉されないものも含むものとする。

この場合でも、顔検出防止具 1 C 2 4 を装着すると、顔の上半分は赤外線反射フィルター 4 C 1 を構成する領域で覆われるので、撮影画像において眼の部分は顔判別器により輝度が高く評価される。その結果、撮影画像がインターネット上に流出した場合でも、顔判別器は人物の顔を検出できなくなるという効果を奏する。

【実施例 4 1】

【0 1 5 1】

実施例 4 1 に、バイザー型の顔検出防止具であって、眼を覆う部分が赤外線反射フィルターとして機能する例を示す。ここでは実施例 4 0 と異なる点を主として説明する。

【0 1 5 2】

図 5 1 に実施例 4 1 における顔検出防止具 1 C 2 5 の斜視図を示す。実施例 4 0 ではゴーグル板 3 C 全体が赤外線反射フィルター 4 C 1 を構成するが、本実施例では部材としてのバイザー板 3 C は顔の斜め前に突き出し、正面から見て顔の上半分を覆うが、バイザー板 3 C のうち、眼を覆う部分が赤外線反射フィルター 4 C 2 を構成する。また、頭を取り巻く帯状部分 5 C が装着部を構成する。

この場合でも、顔検出防止具 1 C 2 5 を装着すると、眼は赤外線反射フィルター 4 C 2 を構成する領域で覆われるので、撮影画像において眼の部分は顔判別器 1 1 により輝度が高く評価される。その結果、撮影画像がインターネット上に流出した場合でも、顔判別器は人物の顔を検出できなくなるという効果を奏する。

【0 1 5 3】

以上、本発明の実施の形態について説明したが、実施の形態は以上の例に限られるものではなく、本発明の趣旨を逸脱しない範囲で、種々の変更を加え得ることは明白である。

【0 1 5 4】

例えば、以上の実施の形態では、赤外線吸収フィルターを用いる代表例として実施例 9、実施例 2 5 及び実施例 2 6 を説明したが、実施例 3 ~ 7、実施例 1 7 ~ 1 8 に対応する態様も可能である。また、以上の実施の形態では、紫外線反射・吸収フィルターを用いる代表例として実施例 3 6 及び実施例 3 8 を説明したが、実施例 3 ~ 2 6 に対応する態様も可能である。また、以上の実施例では、赤外線及び紫外線を用いる例を説明したが、赤外線に代えて赤色光、赤外線 + 赤色光を用いても良く、紫外線に代えて、紫色光又は / 及び青色光、紫外線 + 紫色光又は / 及び青色光を用いても良い。また、実施例 3 1 では再帰反射ビーズを用いる例、実施例 3 2 では微小ミラーボールを用いる例を説明したが、これらに代えて乱反射を用いても良い。また、鼻と口を隠すマスクで緑色光を透過し、赤外線等

10

20

30

40

50

を吸収させるものを顔検出防止具としても良い。また、以上の実施例では光反射及び光吸収を用いる例を示したが、前記輝度を高く変化させる高輝度化部材として白色又は白色に近い明度の高い色彩を有する部材、前記輝度を低く変化させる低輝度化部材として黒色又は黒色に近い明度の低い色彩を有する部材を用いても良い。また、緑色光を透過し、赤外線等を吸収させるシートを類等に貼り顔検出防止具としても良い。また、以上の実施例では、反射・吸収フィルターが眼又は鼻筋を覆う例を説明したが、必ずしも眼又は鼻筋の全部を覆う必要はなく、顔判別器の判定を誤らせるのに十分であれば良い。その他、眼鏡、ゴーグルやバイザーのデザインは多種多様設計可能である。また、顔か非顔かの判定に用いる顔判別器 11 に、以上の実施例に記載の顔検出防止具についての判別結果の強化学習を蓄積することにより、顔判別器の効果を失わせる顔検出防止具の構成条件を漸次明確化できる。

10

【産業上の利用可能性】

【0155】

本発明は、盗撮やカメラの写りこみによるプライバシー侵害を防止する顔検出防止具に利用される。

【0156】

本発明の説明に関連して（特に以下の請求項に関連して）用いられる名詞及び同様な指示語の使用は、本明細書中で特に指摘したり、明らかに文脈と矛盾したりしない限り、単数および複数の両方に及ぶものと解釈される。語句「備える」、「有する」、「含む」および「包含する」は、特に断りのない限り、オープンエンドターム（すなわち「～を含むに限らない」という意味）として解釈される。本明細書中の数値範囲の具陳は、本明細書中で特に指摘しない限り、単にその範囲内に該当する各値を個々に言及するための略記法としての役割を果たすことだけを意図しており、各値は、本明細書中で個々に列挙されたかのように、明細書に組み込まれる。本明細書中で説明されるすべての方法は、本明細書中で特に指摘したり、明らかに文脈と矛盾したりしない限り、あらゆる適切な順番で行うことができる。本明細書中で使用するあらゆる例または例示的な言い回し（例えば「など」）は、特に主張しない限り、単に本発明をよりよく説明することだけを意図し、本発明の範囲に対する制限を設けるものではない。明細書中のいかなる言い回しも、請求項に記載されていない要素を、本発明の実施に不可欠であるものとして示すものとは解釈されないものとする。

20

30

【0157】

本明細書中では、本発明を実施するため本発明者が知っている最良の形態を含め、本発明の好ましい実施の形態について説明している。当業者にとっては、上記説明を読めば、これらの好ましい実施の形態の変形が明らかとなろう。本発明者は、熟練者が適宜このような変形を適用することを期待しており、本明細書中で具体的に説明される以外の方法で本発明が実施されることを予定している。従って本発明は、準拠法で許されているように、本明細書に添付された請求項に記載の内容の修正および均等物をすべて含む。さらに、本明細書中で特に指摘したり、明らかに文脈と矛盾したりしない限り、すべての変形における上記要素のいずれの組合せも本発明に包含される。

40

【符号の説明】

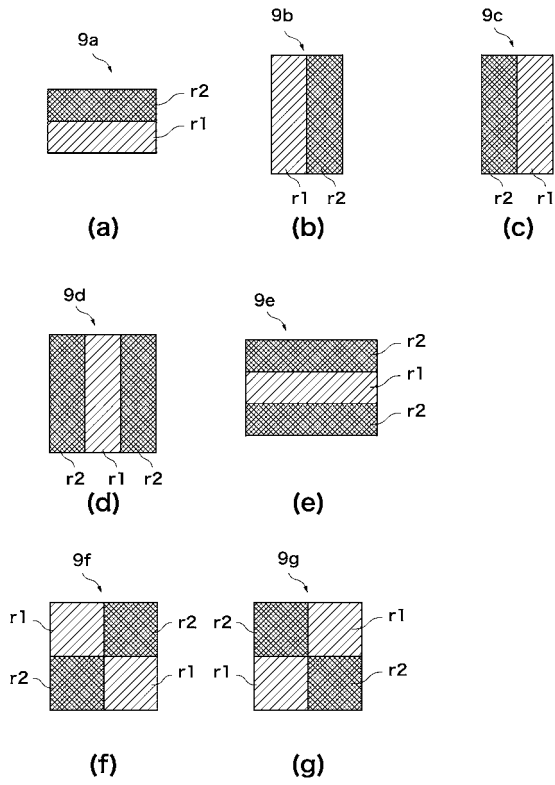
【0158】

- 1A1～1A4, 1A7～1A9, 1A21～1A23 顔検出防止具（眼鏡型）
- 1A10～1A11 顔検出防止具（シート状）
- 1B1～1B9, 1B20～1B23 顔検出防止具（ゴーグル型）
- 1B10～1B11 顔検出防止具（シート状）
- 1A12～1A13, 1B12～1B15 顔検出防止具（板状）
- 1A16～1A17, 1B16～1B17 顔検出防止具（ルーバー使用）
- 1B18 顔検出防止具（再帰反射用ビーズ使用）
- 1B19 顔検出防止具（ミラーボール状ビーズ使用）
- 1C24, 1C25 顔検出防止具（バイザー型）

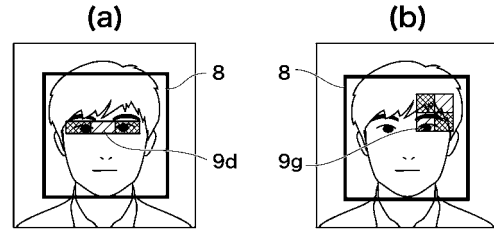
50

1 G	透明部分	
2 A	支持部 (フレーム)	
2 B	支持部	
3 A	部材 (眼鏡レンズ部)	
3 B	部材 (ゴーグル板)	
3 G	透明部分	
4 A, 4 A 1 ~ 4 A 4, 4 B, 4 B 1, 4 B 3, 4 B 4, 4 C 1, 4 C 2	高輝度化部材 (赤外線等反射フィルター)	
4 A 2, 4 B 0, 4 B 2	低輝度化部材 (赤外線等吸収フィルター)	
4 A 1 0, 4 A 1 2, 4 B 1 0, 4 B 1 2	高輝度化部材 (赤外線等反射フィルター)	10
4 A 1 6, 4 A 1 7, 4 B 1 6, 4 B 1 7	太陽光吸収ルーバー	
4 B 1 8	再帰反射用ビーズを取り付けた領域	
4 B 1 9	ミラーボール状ビーズを取り付けた領域	
4 A 2 2, 4 B 2 2	高輝度化部材 (紫外線等反射フィルター)	
5 A, 5 B	装着部 (つる)	
5 A 1 0, 5 B 1 0	装着部 (接着剤)	
5 A 1 2	装着部 (蝶番)	
5 B 1 2	装着部 (嵌合)	
6	眼鏡	
6 A	眼鏡レンズ	20
7	ゴーグル	
7 B	ゴーグル板	
8	検出領域	
9 a ~ 9 g	矩形特徴 (H a a r - l i k e 特徴)	
1 0 a ~ 1 0 N	強判別器	
1 1	顔判別器	
r 1	第 1 の領域	
r 2	第 2 の領域	
R 1	第 1 の重ね合わせ領域	
R 2	第 2 の重ね合わせ領域	30

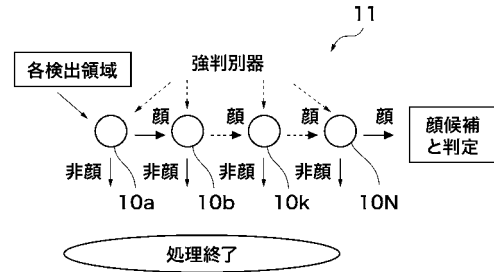
【 図 1 】



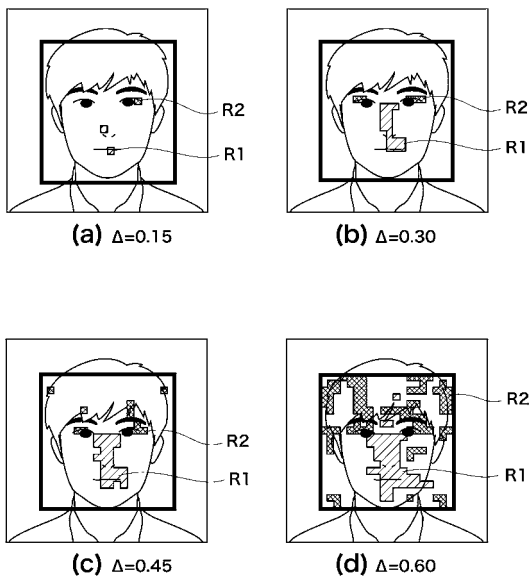
【 図 2 】



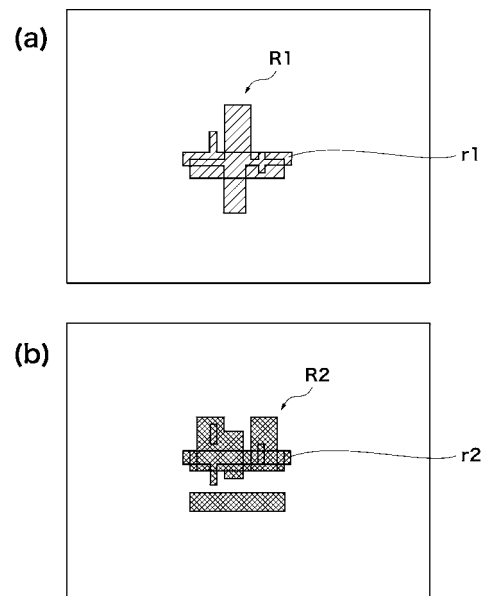
【 図 3 】



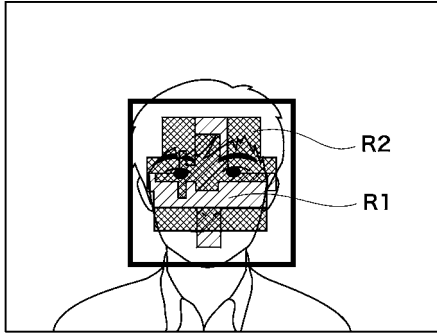
【 図 4 】



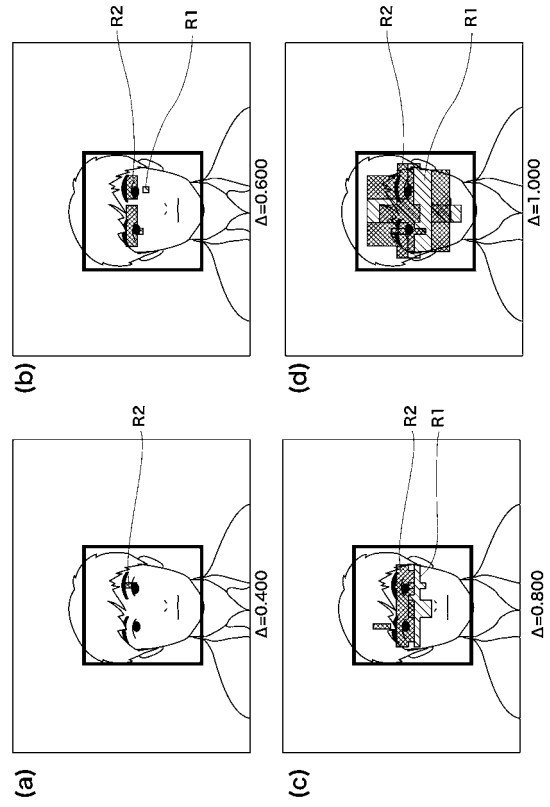
【 図 5 】



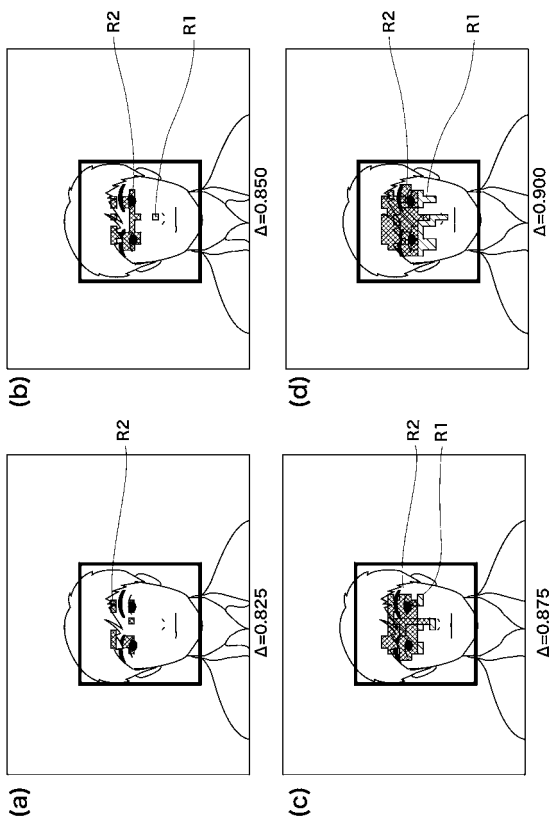
【 図 6 】



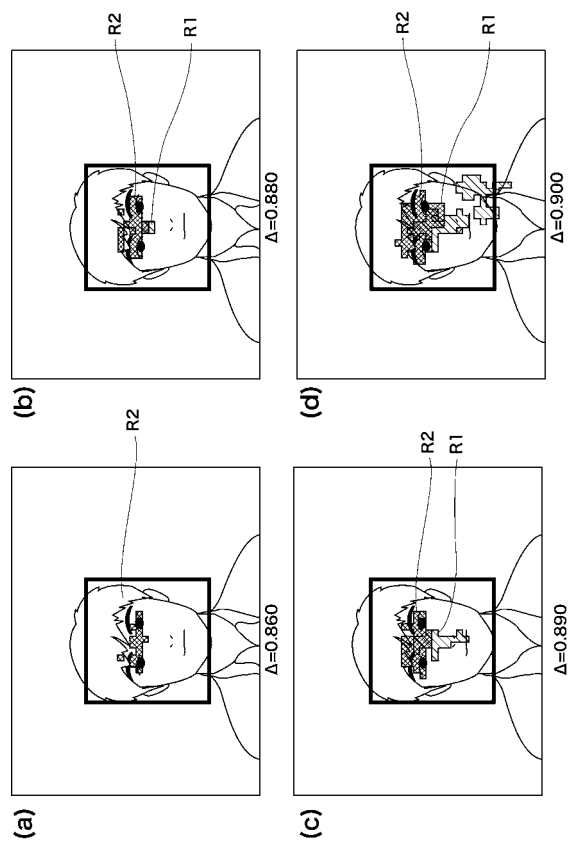
【 図 7 】



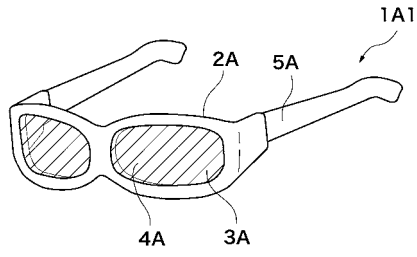
【 図 8 】



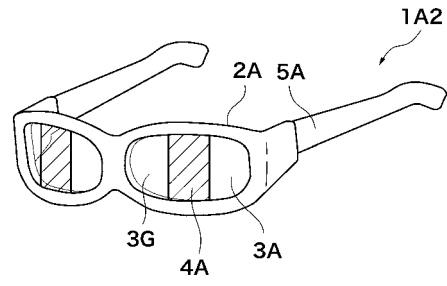
【 図 9 】



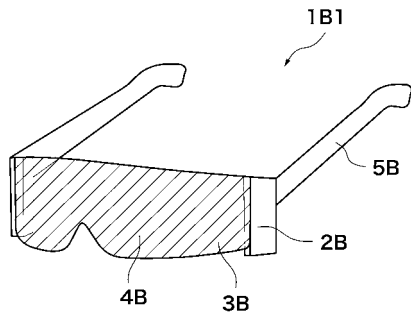
【図 10】



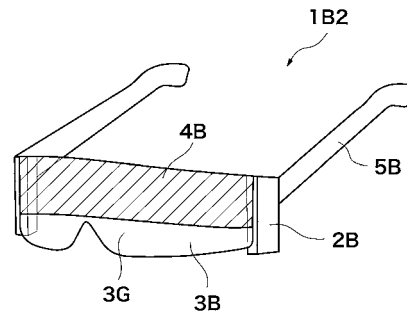
【図 12】



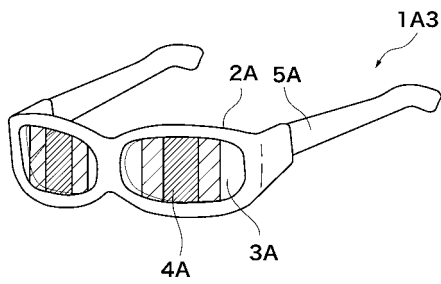
【図 11】



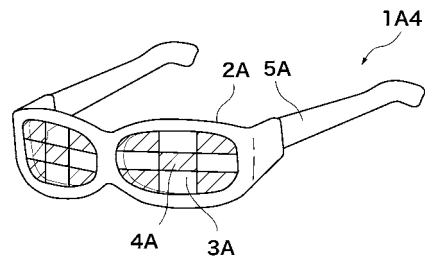
【図 13】



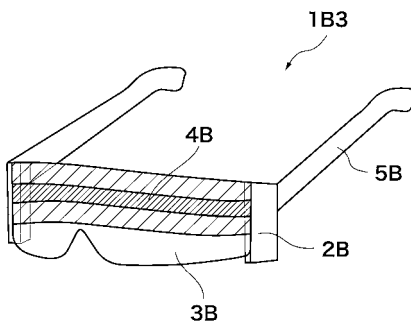
【図 14】



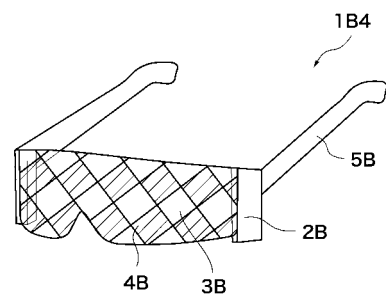
【図 16】



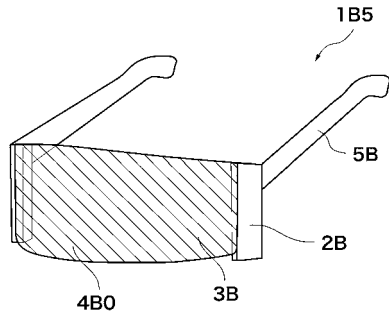
【図 15】



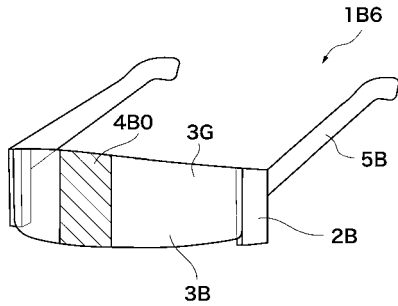
【図 17】



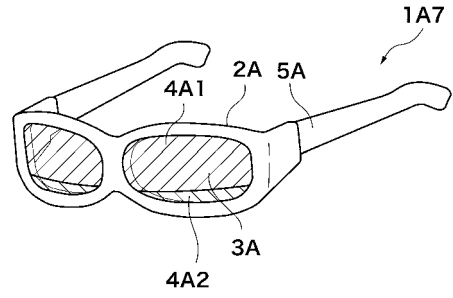
【図18】



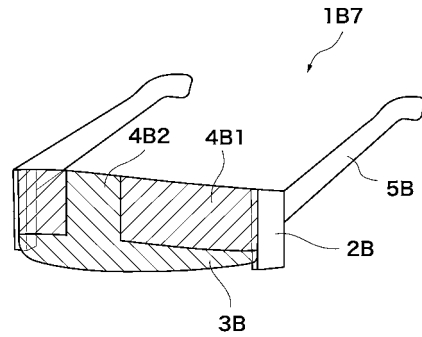
【図19】



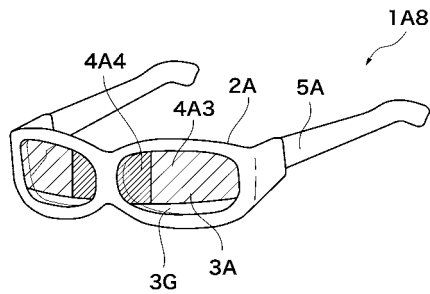
【図20】



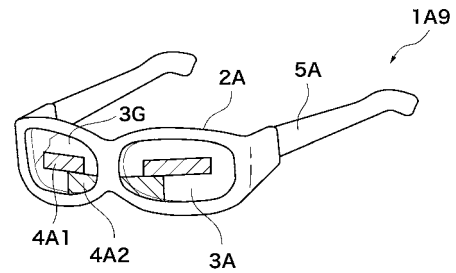
【図21】



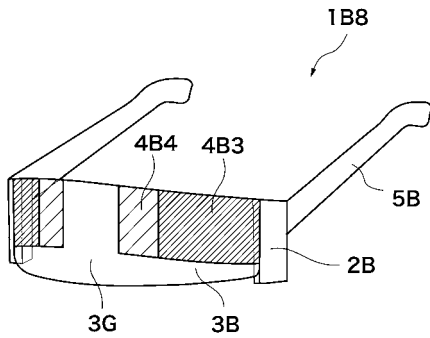
【図22】



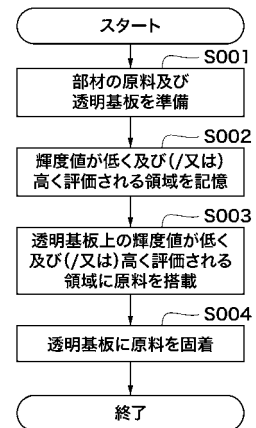
【図24】



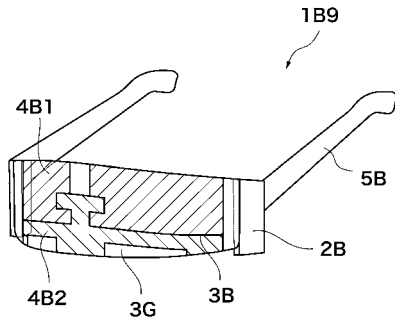
【図23】



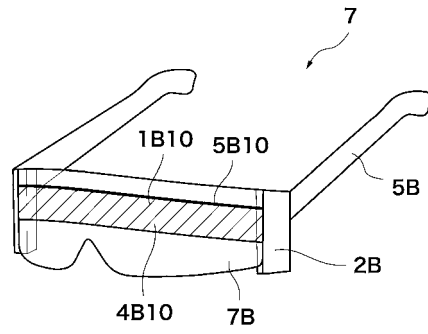
【図25】



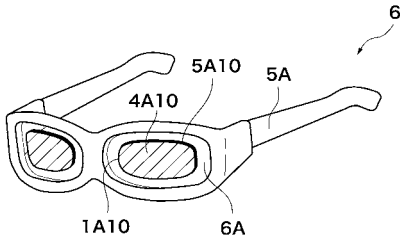
【 図 2 6 】



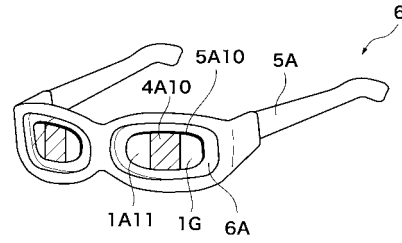
【 図 2 8 】



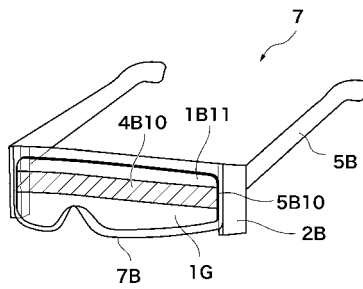
【 図 2 7 】



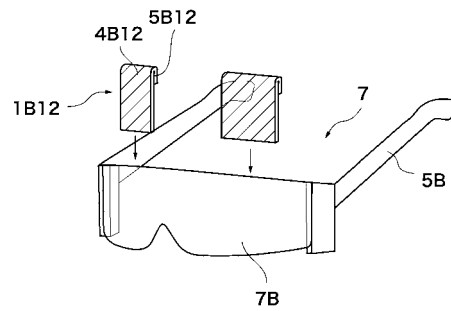
【 図 2 9 】



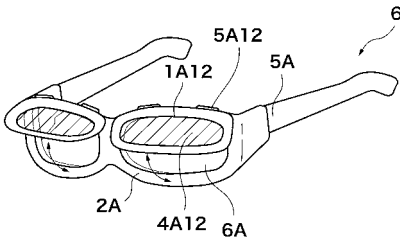
【 図 3 0 】



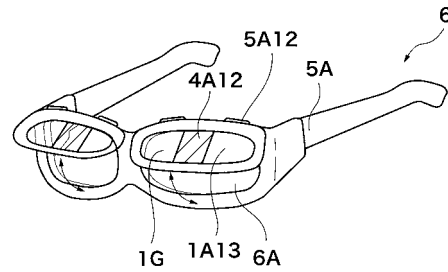
【 図 3 2 】



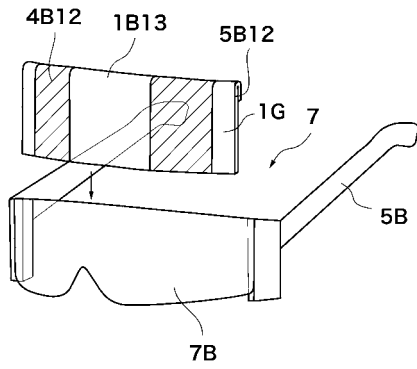
【 図 3 1 】



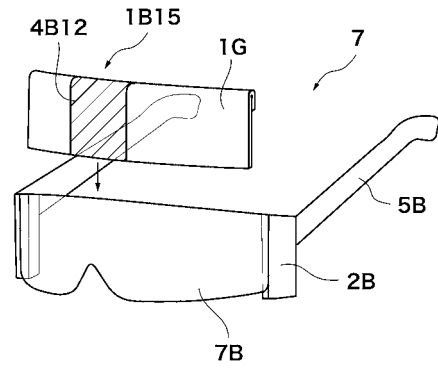
【 図 3 3 】



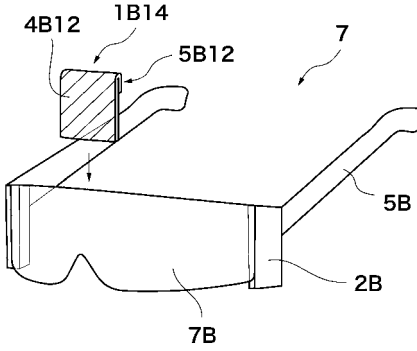
【 図 3 4 】



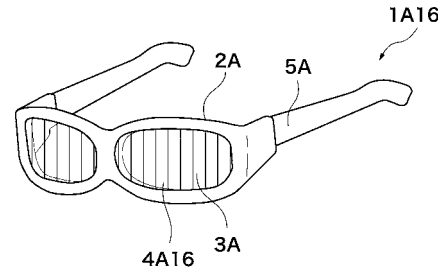
【 図 3 6 】



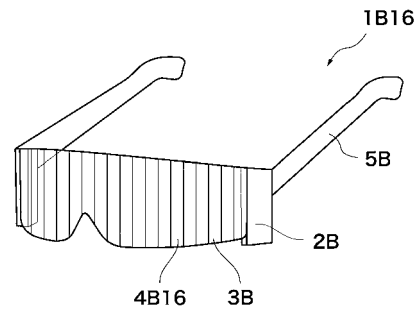
【 図 3 5 】



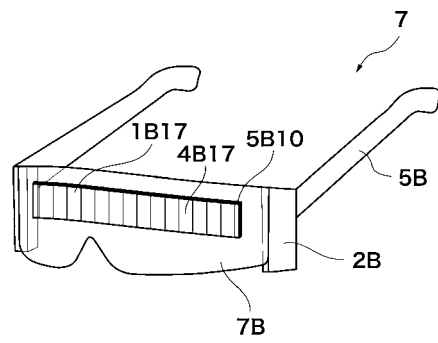
【 図 3 7 】



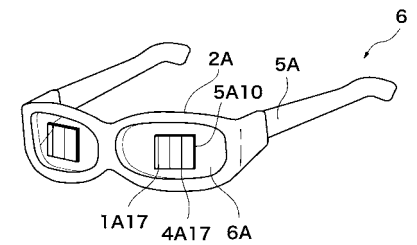
【 図 3 8 】



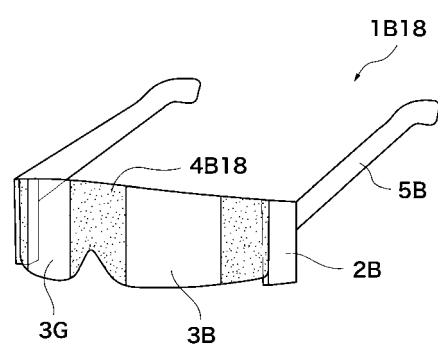
【 図 4 0 】



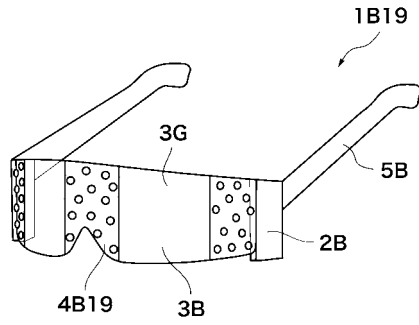
【 図 3 9 】



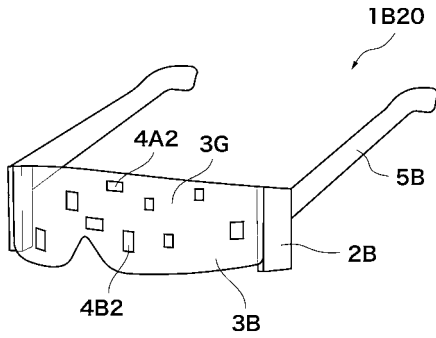
【 図 4 1 】



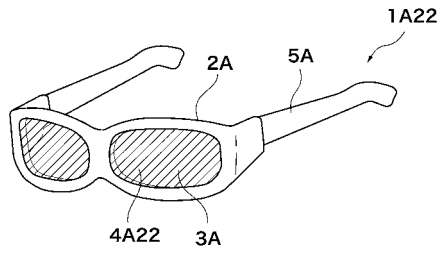
【 図 4 2 】



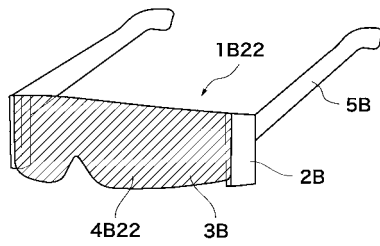
【 図 4 3 】



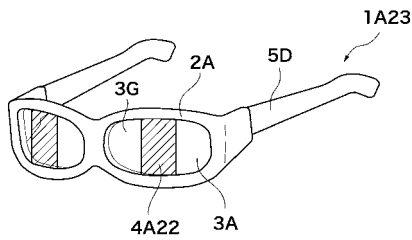
【 図 4 6 】



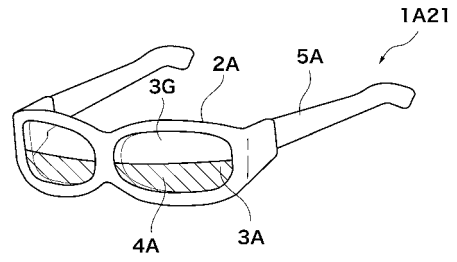
【 図 4 7 】



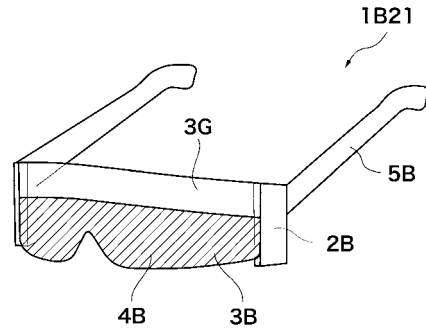
【 図 4 8 】



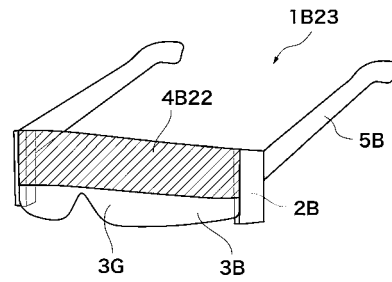
【 図 4 4 】



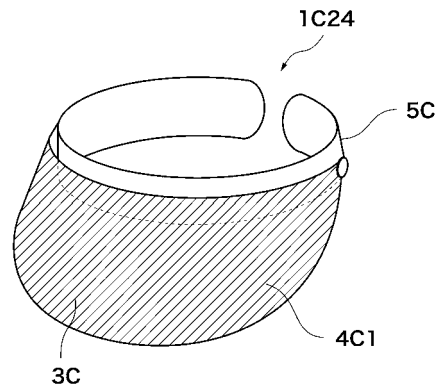
【 図 4 5 】



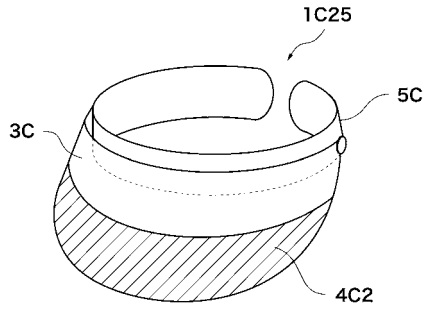
【 図 4 9 】



【 図 5 0 】



【 図 5 1 】



【 国際調査報告 】

INTERNATIONAL SEARCH REPORT		International application No. PCT/JP2013/079158
A. CLASSIFICATION OF SUBJECT MATTER G03B17/56(2006.01)i, G02B5/22(2006.01)i, G02B5/26(2006.01)i, G02C7/10 (2006.01)i, G03B15/00(2006.01)i, G06T7/00(2006.01)i According to International Patent Classification (IPC) or to both national classification and IPC		
B. FIELDS SEARCHED Minimum documentation searched (classification system followed by classification symbols) G03B17/56, G02B5/22, G02B5/26, G02C7/10, G03B15/00, G06T7/00 Documentation searched other than minimum documentation to the extent that such documents are included in the fields searched Jitsuyo Shinan Koho 1922-1996 Jitsuyo Shinan Toroku Koho 1996-2013 Kokai Jitsuyo Shinan Koho 1971-2013 Toroku Jitsuyo Shinan Koho 1994-2013 Electronic data base consulted during the international search (name of data base and, where practicable, search terms used)		
C. DOCUMENTS CONSIDERED TO BE RELEVANT		
Category*	Citation of document, with indication, where appropriate, of the relevant passages	Relevant to claim No.
A	JP 2012-119912 A (Fujifilm Corp.), 21 June 2012 (21.06.2012), entire text; all drawings (Family: none)	1-15
A	JP 2006-155109 A (Kabushiki Kaisha YEC), 15 June 2006 (15.06.2006), entire text; all drawings (Family: none)	1-15
A	JP 2005-2044 A (Mitsubishi Gas Chemical Co., Inc.), 06 January 2005 (06.01.2005), entire text; all drawings (Family: none)	1-15
<input type="checkbox"/> Further documents are listed in the continuation of Box C. <input type="checkbox"/> See patent family annex.		
* Special categories of cited documents: "A" document defining the general state of the art which is not considered to be of particular relevance "E" earlier application or patent but published on or after the international filing date "L" document which may throw doubts on priority claim(s) or which is cited to establish the publication date of another citation or other special reason (as specified) "O" document referring to an oral disclosure, use, exhibition or other means "P" document published prior to the international filing date but later than the priority date claimed "T" later document published after the international filing date or priority date and not in conflict with the application but cited to understand the principle or theory underlying the invention "X" document of particular relevance; the claimed invention cannot be considered novel or cannot be considered to involve an inventive step when the document is taken alone "Y" document of particular relevance; the claimed invention cannot be considered to involve an inventive step when the document is combined with one or more other such documents, such combination being obvious to a person skilled in the art "&" document member of the same patent family		
Date of the actual completion of the international search 10 December, 2013 (10.12.13)		Date of mailing of the international search report 24 December, 2013 (24.12.13)
Name and mailing address of the ISA/ Japanese Patent Office		Authorized officer
Facsimile No.		Telephone No.

国際調査報告		国際出願番号 PCT/J P 2 0 1 3 / 0 7 9 1 5 8	
A. 発明の属する分野の分類 (国際特許分類 (IPC)) Int.Cl. G03B17/56(2006.01)i, G02B5/22(2006.01)i, G02B5/26(2006.01)i, G02C7/10(2006.01)i, G03B15/00(2006.01)i, G06T7/00(2006.01)i			
B. 調査を行った分野 調査を行った最小限資料 (国際特許分類 (IPC)) Int.Cl. G03B17/56, G02B5/22, G02B5/26, G02C7/10, G03B15/00, G06T7/00			
最小限資料以外の資料で調査を行った分野に含まれるもの 日本国実用新案公報 1922-1996年 日本国公開実用新案公報 1971-2013年 日本国実用新案登録公報 1996-2013年 日本国登録実用新案公報 1994-2013年			
国際調査で使用了電子データベース (データベースの名称、調査に使用了用語)			
C. 関連すると認められる文献			
引用文献の カテゴリー*	引用文献名 及び一部の箇所が関連するときは、その関連する箇所の表示	関連する 請求項の番号	
A	JP 2012-119912 A (富士フイルム株式会社) 2012.06.21, 全文、全図 (ファミリーなし)	1-15	
A	JP 2006-155109 A (株式会社ワイ・イー・シー) 2006.06.15, 全文、全図 (ファミリーなし)	1-15	
<input checked="" type="checkbox"/> C欄の続きにも文献が列挙されている。 <input type="checkbox"/> パテントファミリーに関する別紙を参照。			
* 引用文献のカテゴリー		の日の後に公表された文献	
「A」特に関連のある文献ではなく、一般的技術水準を示すもの		「T」国際出願日又は優先日後に公表された文献であって出願と矛盾するものではなく、発明の原理又は理論の理解のために引用するもの	
「E」国際出願日前の出願または特許であるが、国際出願日以後に公表されたもの		「X」特に関連のある文献であって、当該文献のみで発明の新規性又は進歩性がないと考えられるもの	
「L」優先権主張に疑義を提起する文献又は他の文献の発行日若しくは他の特別な理由を確立するために引用する文献 (理由を付す)		「Y」特に関連のある文献であって、当該文献と他の1以上の文献との、当業者にとって自明である組合せによって進歩性がないと考えられるもの	
「O」口頭による開示、使用、展示等に言及する文献		「&」同一パテントファミリー文献	
「P」国際出願日前で、かつ優先権の主張の基礎となる出願			
国際調査を完了した日 10.12.2013		国際調査報告の発送日 24.12.2013	
国際調査機関の名称及びあて先 日本国特許庁 (ISA/J P) 郵便番号100-8915 東京都千代田区霞が関三丁目4番3号		特許庁審査官 (権限のある職員) 齋藤 卓司	2V 4637
		電話番号 03-3581-1101 内線 3271	

国際調査報告		国際出願番号 PCT/J P 2 0 1 3 / 0 7 9 1 5 8
C (続き) . 関連すると認められる文献		
引用文献の カテゴリー*	引用文献名 及び一部の箇所が関連するときは、その関連する箇所の表示	関連する 請求項の番号
A	JP 2005-2044 A (三菱瓦斯化学株式会社) 2005.01.06, 全文、全図 (ファミリーなし)	1-15

フロントページの続き

(81)指定国 AP(BW, GH, GM, KE, LR, LS, MW, MZ, NA, RW, SD, SL, SZ, TZ, UG, ZM, ZW), EA(AM, AZ, BY, KG, KZ, RU, TJ, TM), EP(AL, AT, BE, BG, CH, CY, CZ, DE, DK, EE, ES, FI, FR, GB, GR, HR, HU, IE, IS, IT, LT, LU, LV, MC, MK, MT, NL, NO, PL, PT, RO, RS, SE, SI, SK, SM, TR), OA(BF, BJ, CF, CG, CI, CM, GA, GN, GQ, GW, KM, ML, MR, NE, SN, TD, TG), AE, AG, AL, AM, AO, AT, AU, AZ, BA, BB, BG, BH, BN, BR, BW, BY, BZ, CA, CH, CL, CN, CO, CR, CU, CZ, DE, DK, DM, DO, DZ, EC, EE, EG, ES, FI, GB, GD, GE, GH, GM, GT, HN, HR, HU, ID, IL, IN, IR, IS, JP, KE, KG, KN, KP, KR, KZ, LA, LC, LK, LR, LS, LT, LU, LY, MA, MD, ME, MG, MK, MN, MW, MX, MY, MZ, NA, NG, NI, NO, NZ, OM, PA, PE, PG, PH, PL, PT, QA, RO, RS, RU, RW, SA, SC, SD, SE, SG, SK, SL, SM, ST, SV, SY, TH, TJ, TM, TN, TR, TT, TZ, UA, UG, US

(72)発明者 越前 功

東京都千代田区一ツ橋2丁目1番2号 大学共同利用機関法人情報・システム研究機構 国立情報学研究所内

(72)発明者 合志 清一

東京都新宿区西新宿1丁目24番2号 工学院大学内

Fターム(参考) 2H006 BE00

2H148 CA12 CA15 FA12

(注)この公表は、国際事務局(WIPO)により国際公開された公報を基に作成したものである。なおこの公表に係る日本語特許出願(日本語実用新案登録出願)の国際公開の効果は、特許法第184条の10第1項(実用新案法第48条の13第2項)により生ずるものであり、本掲載とは関係ありません。