

(19) 日本国特許庁(JP)

(12) 公開特許公報(A)

(11) 特許出願公開番号

特開2017-53007

(P2017-53007A)

(43) 公開日 平成29年3月16日(2017.3.16)

(51) Int.Cl.	F I	テーマコード (参考)
<b>C 2 2 C</b> 1/08 (2006.01)	C 2 2 C 1/08 A	4 E 1 6 7
<b>B 2 3 K</b> 20/12 (2006.01)	B 2 3 K 20/12 G	

審査請求 未請求 請求項の数 6 O L (全 11 頁)

(21) 出願番号 特願2015-178394 (P2015-178394)  
 (22) 出願日 平成27年9月10日 (2015.9.10)

(出願人による申告)平成27年度 国立研究開発法人 科学技術振興機構 スーパーハイウェイ「傾斜機能発泡金属材料」にかかる委託研究、産業技術力強化法第19条の適用を受ける特許出願

(71) 出願人 504145364  
 国立大学法人群馬大学  
 群馬県前橋市荒牧町四丁目2番地  
 (74) 代理人 110000925  
 特許業務法人信友国際特許事務所  
 (72) 発明者 半谷 禎彦  
 群馬県前橋市荒牧町四丁目2番地 国立大学法人群馬大学内  
 Fターム(参考) 4E167 AA02 AA06 AA07 AA08 AA13  
 BF02 CA19 CA21 DC06

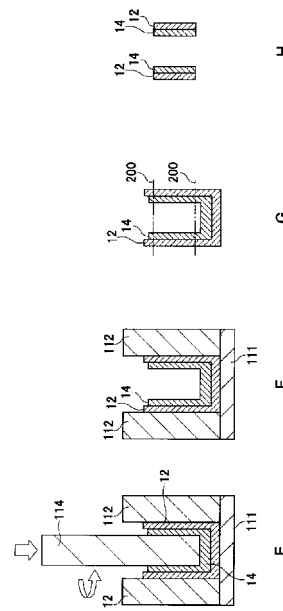
(54) 【発明の名称】 ポーラス金属層を有するパイプの製造方法、ポーラス金属層を有するパイプ

(57) 【要約】

【課題】ポーラス金属層を含む様々な機能や特性を有する層をパイプに形成することを可能にする、ポーラス金属層を有するパイプの製造方法を提供する。

【解決手段】外側から内側に、それぞれ隣接する層とは異なる複数の層を、ツールによる摩擦熱を利用した塑性流動により1層ずつ順次形成して前駆体を作製し、複数の層のうち、少なくとも1層を発泡剤が含まれた金属層として形成し、少なくとも1層を発泡剤が含まれていない金属層として形成する工程と、その後、前駆体を加熱することにより、前駆体の発泡剤を使用して金属を発泡させて、発泡剤が含まれた金属層からポーラス金属層を形成し、発泡剤が含まれていない金属層から金属パイプを形成する工程を含んで、ポーラス金属層を有するパイプを製造する。

【選択図】図2



**【特許請求の範囲】****【請求項 1】**

外側から内側に、それぞれ隣接する層とは異なる複数の層を、ツールによる摩擦熱を利用した塑性流動により 1 層ずつ順次形成して前駆体を作製し、前記複数の層のうち、少なくとも 1 層を発泡剤が含まれた金属層として形成し、少なくとも 1 層を発泡剤が含まれていない金属層として形成する工程と、

その後、前記前駆体を加熱することにより、前記前駆体の前記発泡剤を使用して金属を発泡させて、前記発泡剤が含まれた金属層からポーラス金属層を形成し、前記発泡剤が含まれていない金属層から金属パイプを形成する工程を含む

ポーラス金属層を有するパイプの製造方法。

10

**【請求項 2】**

前記複数の層の最も外側から 1 層以上が前記発泡剤を含む金属層であり、前記発泡剤を含む金属層よりも内側の層が前記発泡剤を含まない金属層である前記前駆体を作製し、前記前駆体を加熱することにより、前記金属パイプの外側に前記ポーラス金属層を形成する、請求項 1 に記載のポーラス金属層を有するパイプの製造方法。

**【請求項 3】**

前記複数の層の最も外側から 1 層以上が前記発泡剤を含まない金属層であり、前記発泡剤を含まない金属層よりも内側の層が前記発泡剤を含む金属層である前記前駆体を作製し、前記前駆体を加熱することにより、前記金属パイプの内側に前記ポーラス金属層を形成する、請求項 1 に記載のポーラス金属層を有するパイプの製造方法。

20

**【請求項 4】**

前記金属パイプ又は前記ポーラス金属層となる各層のうち、少なくとも 1 層を、部分毎に材料が異なる複数の部分を有する構成として形成する、請求項 1 に記載のポーラス金属層を有するパイプの製造方法。

**【請求項 5】**

ツールによる摩擦熱を利用した塑性流動により形成された金属層である金属パイプと、前記金属パイプの外側に接合して形成されたポーラス金属層を含む  
ポーラス金属層を有するパイプ。

**【請求項 6】**

ツールによる摩擦熱を利用した塑性流動により形成された金属層である金属パイプと、前記金属パイプの内側に接合して形成されたポーラス金属層を含む  
ポーラス金属層を有するパイプ。

30

**【発明の詳細な説明】****【技術分野】****【0001】**

本発明は、ポーラス金属層を有するパイプの製造方法、及びこの製造方法によって製造される、ポーラス金属層を有するパイプに関する。

**【背景技術】****【0002】**

多くの気泡を含むポーラス金属は、軽量で衝撃エネルギー吸収特性や消音特性に優れ、自動車、鉄道、航空宇宙、建築など様々な分野で超軽量な多機能素材として注目されている。

40

**【0003】**

しかしながら、従来から提案されている、金属粉末からポーラス金属を製造する方法では、高コストとなり実用化を阻害している。

**【0004】**

そこで、本発明の発明者らは、2 個の平板状の母材を、間に発泡剤を配置して重ね合わせた後に、摩擦攪拌により接合して発泡金属用前駆体を製造し、この発泡金属用前駆体を加熱して発泡させることにより、発泡金属を製造する方法を提案している。（例えば、特許文献 1 参照。）。

50

【先行技術文献】

【特許文献】

【0005】

【特許文献1】国際公開第2010/029864号

【発明の概要】

【発明が解決しようとする課題】

【0006】

ポーラス金属のさらなる機能向上のために、ポーラス金属と他の構造材とを複合させることが考えられる。例えば、金属製のパイプの内側もしくは外側にポーラス金属を形成して、パイプとポーラス金属を複合化させることが考えられる。

10

【0007】

しかしながら、特許文献1に記載された方法では、平板状の前駆体からポーラス金属を製造するので、パイプのように閉じた空間内にポーラス金属を製造する場合には適用することができない。

【0008】

上述した問題の解決のために、本発明においては、ポーラス金属層を含む様々な機能や特性を有する層をパイプに形成することを可能にする、ポーラス金属層を有するパイプの製造方法を提供するものである。また、この製造方法によって製造される、ポーラス金属層を有するパイプを提供するものである。

20

【課題を解決するための手段】

【0009】

本発明のポーラス金属層を有するパイプの製造方法は、外側から内側に、それぞれ隣接する層とは異なる複数の層を、ツールによる摩擦熱を利用した塑性流動により1層ずつ順次形成して前駆体を作製し、前記複数の層のうち、少なくとも1層を発泡剤が含まれた金属層として形成し、少なくとも1層を発泡剤が含まれていない金属層として形成する工程と、その後、前記前駆体を加熱することにより、前記前駆体の前記発泡剤を使用して金属を発泡させて、前記発泡剤が含まれた金属層からポーラス金属層を形成し、前記発泡剤が含まれていない金属層から金属パイプを形成する工程を含む。

【0010】

上記本発明のポーラス金属層を有するパイプの製造方法において、前記複数の層の最も外側から1層以上が前記発泡剤を含む金属層であり、前記発泡剤を含む金属層よりも内側の層が前記発泡剤を含まない金属層である前記前駆体を作製し、前記前駆体を加熱することにより、前記金属パイプの外側に前記ポーラス金属層を形成することも可能である。

30

【0011】

上記本発明のポーラス金属層を有するパイプの製造方法において、前記複数の層の最も外側から1層以上が前記発泡剤を含まない金属層であり、前記発泡剤を含まない金属層よりも内側の層が前記発泡剤を含む金属層である前記前駆体を作製し、前記前駆体を加熱することにより、前記金属パイプの内側に前記ポーラス金属層を形成することも可能である。

。

【0012】

本発明のポーラス金属層を有するパイプは、ツールによる摩擦熱を利用した塑性流動により形成された金属層である金属パイプと、この金属パイプの外側に接合して形成されたポーラス金属層を含む。

40

【0013】

他の本発明のポーラス金属層を有するパイプは、ツールによる摩擦熱を利用した塑性流動により形成された金属層である金属パイプと、この金属パイプの内側に接合して形成されたポーラス金属層を含む。

【発明の効果】

【0014】

上述の本発明ポーラス金属層を有するパイプの製造方法によれば、複数の層のうち、少

50

なくとも1層を発泡剤が含まれた金属層として形成するとともに、少なくとも1層を発泡剤が含まれていない金属層として形成して、その後、発泡剤を使用して金属を発泡させて、発泡剤が含まれた金属層からポーラス金属層を形成し、発泡剤が含まれていない金属層から金属パイプを形成する。これにより、金属パイプに接してポーラス金属層を形成することができる。そして、ポーラス金属層による様々な機能や特性をパイプにおいて実現することができる。

また、複数の層のうちの発泡剤が含まれていない金属層から金属パイプを形成するので、既製の金属パイプを用意しなくても、金属パイプに接してポーラス金属層を形成することができる。これにより、材料や寸法（厚さや外径等）や形状が限られている、既製の金属パイプを使用して金属パイプにポーラス金属層を形成する場合と比較して、金属パイプの材料や寸法や形状の設計の自由度を大きくすることが可能になる。

10

#### 【0015】

上述のそれぞれの本発明ポーラス金属層を有するパイプによれば、金属パイプの外側あるいは内側に接合してポーラス金属層が形成されているので、ポーラス金属層による様々な機能や特性をパイプにおいて実現することができる。

また、金属パイプがツールによる摩擦熱を利用した塑性流動により形成された金属層であるため、通常の方法で形成された既製の金属パイプを使用した場合と比較して、金属パイプの材料や寸法や形状の設計の自由度を大きくすることが可能になる。

#### 【図面の簡単な説明】

#### 【0016】

【図1】A～D 本発明のパイプの製造方法の第1の実施の形態の製造工程を示す製造工程図である。

【図2】E～H 本発明のパイプの製造方法の第1の実施の形態の製造工程を示す製造工程図である。

【図3】I～K 本発明のパイプの製造方法の第1の実施の形態の製造工程を示す製造工程図である。

【図4】A～D 本発明のパイプの製造方法の第2の実施の形態の製造工程を示す製造工程図である。

【図5】E～H 本発明のパイプの製造方法の第2の実施の形態の製造工程を示す製造工程図である。

20

30

【図6】材料が異なる金属材が積層された積層金属材の断面図である。

#### 【発明を実施するための形態】

#### 【0017】

本発明のポーラス金属層を有するパイプの製造方法は、外側から内側に、それぞれ隣接する層とは異なる複数の層を、ツールによる摩擦熱を利用した塑性流動により1層ずつ順次形成して前駆体を作製し、複数の層のうち、少なくとも1層を発泡剤が含まれた金属層、即ちポーラス金属層前駆体として形成し、少なくとも1層を発泡剤が含まれていない金属層として形成する工程を有する。その工程の後に、前駆体を加熱することにより前駆体の内部の発泡剤を使用して金属を発泡させて、発泡剤が含まれた金属層からポーラス金属層を形成し、発泡剤が含まれていない金属層から金属パイプを形成する工程を含む。

40

#### 【0018】

上記本発明の製造方法において、複数の層の最も外側から1層以上が発泡剤を含む金属層であり、発泡剤を含む金属層よりも内側の層が発泡剤を含まない金属層である前駆体を作製し、前駆体を加熱することにより、金属パイプの外側にポーラス金属層を形成する構成とすることもできる。

また、上記本発明の製造方法において、複数の層の最も外側から1層以上が発泡剤を含まない金属層であり、発泡剤を含まない金属層よりも内側の層が発泡剤を含む金属層である前駆体を作製し、前駆体を加熱することにより、金属パイプの内側にポーラス金属層を形成する構成とすることもできる。

#### 【0019】

50

本発明の製造方法において、発泡剤を含む金属層、又は、発泡剤を含まない金属層を、2層以上形成することも可能である。特に、2層以上を隣同士で形成した場合には、材料が順次変化するポーラス金属層又は金属パイプを形成することができる。

ただし、2層の発泡剤を含まない金属層で発泡剤を含む金属層を挟んでしまうと、発泡による膨張が抑制されるので、好ましくない。発泡剤を含まない金属層を2層以上形成する場合には、それらを隣同士に形成することが好ましい。

#### 【0020】

本発明の製造方法において、金属層の材料となる金属材料としては、各種の金属元素及び金属元素の合金を使用することができる。そして、ツールによる摩擦熱を利用して塑性流動させることが可能であれば、任意の金属材料を使用することができる。好適な金属材料としては、例えば、アルミニウム及びその合金、マグネシウム及びその合金、チタン及びその合金、鉄及び鉄鋼材料、銅及びその合金等を挙げることができる。

ただし、発泡剤を含まない金属層を、発泡剤を含む金属層に対して、融点が同等以下の金属材料で形成してしまうと、前駆体を加熱してポーラス金属層を形成する際に、発泡剤を含まない金属が変形、あるいは気孔の侵食が起こってしまう可能性があるため、金属パイプとポーラス金属層の複合化が難しくなる。そのため、発泡剤を含まない金属層は、発泡剤を含む金属層に対して、融点が高い金属材料で形成するのが好ましい。

#### 【0021】

本発明の製造方法において、発泡剤としては、従来公知の各種の発泡剤、例えば、水素化チタン、水素化ジルコニウム、炭酸カルシウム、等を使用することができる。

発泡剤を含む金属層は、原料として、金属材料と発泡剤とを混合した、固形材や粉体等を使用することができる。

#### 【0022】

本発明の製造方法において、ツールによる摩擦熱を利用した塑性流動によって、複数の層を順次形成するには、具体的には、例えば、以下のように実行することができる。

まず、円筒状の治具の内部の空間に、第1層の原料となる材料（金属の固形材や粉体、もしくは、それらに発泡剤を混ぜたもの）を置いて、円筒状の治具の内径よりも小さい外径のツールによる摩擦熱を利用した塑性流動により、ツールと円筒状の治具との間に、第1層を形成する。このとき、摩擦熱によって、金属が融けてはいないが柔らかくなった状態となり、第1層が形成される。

次に、第1層の内部の空間に、第2層の原料となる材料を置いて、前回のツールよりも外径の小さいツールを使用して、摩擦熱を利用した塑性流動をさせて、ツールと第1層の間に、第2層を形成する。

以降は、前回のツールよりも外径の小さいツールを使用して、摩擦熱を利用した塑性流動をさせることを繰り返して、第1層から第n層（nは2以上の整数）まで形成する。

#### 【0023】

前駆体の複数の層のうちの最も外側から1層以上を、発泡剤を含む金属層で形成した場合には、前駆体を加熱することにより発泡剤を使って金属が発泡すると外側に膨張するので、膨張を制御するために、前駆体の外側に治具を設けることが望ましい。この場合の治具としては、治具の内部の空間が円柱である円筒状が好ましいが、円筒状に限定されるものではなく、例えば治具の内部の空間が三角柱や四角柱である形状であっても構わない。

#### 【0024】

本発明の製造方法により製造される、ポーラス金属層を有するパイプ、並びに、本発明のポーラス金属層を有するパイプは、例えば、自動車部品、航空宇宙関係部品、土木建築部材、鉄道関係部品、産業用機械部品、スポーツ用品、バイオ関係、熱交換器等の各種製品に適用することができる。

#### 【0025】

次に、本発明のパイプの製造方法の第1の実施の形態を、図1～図3を参照して説明する。

本実施の形態は、2層構造で、内側の層を金属パイプとし、外側の層をポーラス金属層

10

20

30

40

50

として、パイプを製造する。

【0026】

まず、図1Aに断面図を示すように、平板状の治具111の上に、円筒状の治具112を設置して、これらの治具111, 112により形成された空間内に、発泡剤を含む第1の金属11を置く。第1の金属11には、アルミニウム等の金属元素や合金を使用することができ、発泡剤としては、前述した各種の発泡剤、例えば、水素化チタン( $TiH_2$ )を使用することができる。

【0027】

次に、図1Bに示すように、円筒状の治具112の内径より小さい外径を有する、第1のツール113を上から回転させながら押し込むことにより、図1Aに示した第1の金属11に対して摩擦熱を利用した塑性流動をさせて、第1の金属層12を形成する。

この第1の金属層12は、発泡剤を含んでおり、ポラス金属層前駆体である。

図1Bの工程が終了して、第1のツール113を除いた状態を、図1Cに示す。図1Cに示すように、円筒状の治具112の内壁に沿って、発泡剤を含む第1の金属層12が形成されている。

【0028】

次に、図1Dに示すように、第1の金属層12の内側に、発泡剤を含まない第2の金属13を置く。第2の金属13には、アルミニウム等の金属元素や合金を使用することができる。

【0029】

次に、図2Eに示すように、第1のツール113の外径よりも小さい外径を有する、第2のツール114を上から回転させながら押し込むことにより、図1Dに示した第2の金属13に対して摩擦熱を利用した塑性流動をさせて、第2の金属層14を形成する。

この第2の金属層14は、発泡剤を含んでいない金属層である。

図2Eの工程が終了して、第2のツール114を除いた状態を、図2Fに示す。図2Fに示すように、第1の金属層12の内側に沿って、第2の金属層14が形成されている。

【0030】

次に、図2Gに示すように、治具111, 112から取り出して、図中鎖線200で示す面で切断する。これにより、図2Hに示すように、外側に第1の金属層12が形成され、内側に第2の金属層14が形成された、円筒状の前駆体が形成される。

【0031】

次に、図3Iに示すように、図2Hで形成した前駆体の外側に少し離して、円筒状の治具115を配置する。

続いて、図3Jに示すように、加熱116を行うことにより、第1の金属層12の発泡剤を使用して第1の金属層12の金属を発泡させる。これにより、孔16を含むポラス金属層15が形成される。ポラス金属層15は、外側の治具115に達するまで膨張して形成される。このとき、第2の金属層14は発泡剤を含んでいないので、特に変化はしない。

【0032】

次に、図3Kに示すように、治具115を取り除く。

これにより、第2の金属層14からなる金属パイプの外側に、ポラス金属層15を有する、パイプ10が形成される。

【0033】

このようにして、ポラス金属層15を有するパイプ10を製造することができる。

このパイプ10は、第2の金属層14からなる金属パイプの内部において、液体や気体を流すことができる。そして、金属パイプの外側にポラス金属層15が形成されているので、表面積の多いポラス金属層15で熱交換を効率的に行うことができ、放熱効果の高いパイプ10を構成することができる。

【0034】

また、このパイプ10は、第2の金属層14をツールによって摩擦熱を利用した塑性流

10

20

30

40

50

動をさせることにより形成したので、第2の金属層14がポーラス金属層15に隙間なく接合されている。これにより、金属層にポーラス金属層を接着材層で接着した構成と比較して、接着剤層が不要になるので、材料コストを低減することができる。

【0035】

また、本実施の形態の製造方法によれば、金属パイプの第2の金属層14もツールによって摩擦熱を利用した塑性流動をさせることにより形成するので、材料や寸法（厚さや外径等）や形状が限られている、既製の金属パイプの外にポーラス金属層を形成した場合と比較して、金属パイプの材料や寸法や形状の自由度を大きくすることができる。金属パイプ（第2の金属層14）の寸法は、第1のツール113の外径と第2のツール114の外径を選定することにより、自在に設定することができる。

10

【0036】

次に、本発明のパイプの製造方法の第2の実施の形態を、図4～図5を参照して説明する。

本実施の形態は、2層構造で、内側の層をポーラス金属層とし、外側の層を金属パイプとして、パイプを製造する。

【0037】

まず、図4Aに断面図を示すように、平板状の治具121の上に、円筒状の治具122を設置して、これらの治具121, 122により形成された空間内に、発泡剤を含まない第1の金属21を置く。第1の金属21には、アルミニウム等の金属元素や合金を使用することができる。

20

【0038】

次に、図4Bに示すように、円筒状の治具122の内径より小さい外径を有する、第1のツール123を上から回転させながら押し込むことにより、図4Aに示した第1の金属21に対して摩擦熱を利用した塑性流動をさせて、第1の金属層22を形成する。

この第1の金属層22は、発泡剤を含んでいない金属層である。

図4Bの工程が終了して、第1のツール123を除いた状態を、図4Cに示す。図4Cに示すように、円筒状の治具122の内壁に沿って、第1の金属層22が形成されている。

【0039】

次に、図4Dに示すように、第1の金属層22の内側に、発泡剤を含む第2の金属23を置く。第2の金属23には、アルミニウム等の金属元素や合金を使用することができ、発泡剤としては、前述した各種の発泡剤、例えば、水素化チタン( $TiH_2$ )を使用することができる。

30

【0040】

次に、図5Eに示すように、第1のツール123の外径よりも小さい外径を有する、第2のツール124を上から回転させながら押し込むことにより、図4Dに示した第2の金属23に対して摩擦熱を利用した塑性流動をさせて、第2の金属層24を形成する。

この第2の金属層24は、発泡剤を含んでおり、ポーラス金属層前駆体である。

図5Eの工程が終了して、第2のツール124を除いた状態を、図5Fに示す。図5Fに示すように、第1の金属層22の内側に沿って、第2の金属層24が形成されている。

40

【0041】

次に、治具121, 122から取り出すことにより、図5Gに示すように、外側に第1の金属層22が形成され、内側に第2の金属層24が形成された、円筒状の前駆体が形成される。

【0042】

続いて、図5Gに示した前駆体に対して加熱を行うことにより、第2の金属層24の発泡剤を使用して第2の金属層24の金属を発泡させる。これにより、図5Hに示すように、第2の金属層24から、孔26を含むポーラス金属層25が形成される。ポーラス金属層25は、外側の第1の金属層22の内部の空間を埋めるまで膨張して形成される。このとき、第1の金属層22は発泡剤を含んでいないので、特に変化はしない。

50

## 【0043】

この後は、必要に応じて、不要な部分、例えば、第1の金属層22よりも上に膨らんだ部分や、底面付近の部分等を除去する。

これにより、第1の金属層22からなる金属パイプの内側に、ポーラス金属層25を有する、パイプが形成される。

## 【0044】

このようにして、ポーラス金属層25を有するパイプを製造することができる。

このパイプは、ポーラス金属層25と金属パイプ(第1の金属層22)とを有しているので、内側のポーラス金属層25で構造材の軽量化と衝撃吸収特性を実現できると共に、外側の金属パイプによってポーラス金属層25を補強して、引張強度や曲げ強度を向上することができる。

10

## 【0045】

また、このパイプは、ポーラス金属層25の前駆体であった第2の金属層24をツールによって摩擦熱を利用した塑性流動をさせることにより形成したので、ポーラス金属層24が金属パイプ(第1の金属層22)に隙間なく接合されている。これにより、金属パイプ内にポーラス金属層を接着材層で接着した構成と比較して、接着剤層が不要になるので、材料コストを低減することができる。

## 【0046】

また、本実施の形態の製造方法によれば、金属パイプの第1の金属層22もツールによって摩擦熱を利用した塑性流動をさせることにより形成するので、材料や寸法(厚さや外径等)や形状が限られている、既製の金属パイプの内部にポーラス金属層を形成した場合と比較して、金属パイプの材料や寸法や形状の自由度を大きくすることができる。金属パイプ(第2の金属層14)の寸法は、円筒状の治具の内径122と第1のツールの外径123を選定することにより、自在に設定することができる。

20

## 【0047】

ここで、第2の実施の形態の図4A~図5Hに示した各工程により、本発明のポーラス金属層を有するパイプを実際に作製した。

まず、図4Aに示したように、平板状の治具121と円筒状の治具122により形成された空間内に、第1の金属21として、純アルミニウムの板材を置いた。円筒状の治具122の内径は、20mmとした。

30

## 【0048】

次に、図4Bに示したように、外径が15mmの第1のツール123を、上から回転させながら押し込むことにより、第1の金属層22を形成した。第1のツール123の回転数は800rpmとし、押し込み速度は5mm/分とした。

## 【0049】

次に、第1のツール123を回転させたまま引き抜き、図4Cに示したように、円筒状の治具122の内壁に沿って、第1の金属層(純アルミニウム層)22を形成した。

## 【0050】

次に、図4Dに示した第2の金属23として、ADC12前駆体を作製した。ADC12(A1-Si-Cu系合金)板材に対して、発泡剤(TiH<sub>2</sub>)粉末1質量%及び気孔形態安定剤(Al<sub>2</sub>O<sub>3</sub>)粉末5質量%の混合粉末を散布した。

40

次に、突起の付いたツールを高速回転させながら走査することで塑性流動を発生させ、ADC12板材中に粉末を攪拌させながら板材を接合して、ADC12前駆体を作製した。

このようにして作製した、ADC12前駆体からなる第2の金属23を、第1の金属21内に置いた。

## 【0051】

次に、図5Eに示したように、外径が11mmの第2のツール124を、上から回転させながら押し込むことにより、第2の金属層24を形成した。第2のツール124の回転数は800rpmとし、押し込み速度は5mm/分とした。

50



## 【 0 0 5 2 】

次に、第 2 のツール 1 2 4 を回転させたまま引き抜き、図 5 F に示したように、第 1 の金属層 2 2 の内側に沿って、第 2 の金属層 2 4 を形成した。

続いて、治具 1 2 1 , 1 2 2 から取り出すことにより、図 5 G に示したように、外側に第 1 の金属層 2 2 が形成され、内側に第 2 の金属層 2 4 が形成された、円筒状の前駆体を得た。

## 【 0 0 5 3 】

最後に、温度 7 3 0 、保持時間 4 . 5 分で円筒状の前駆体を加熱して、前駆体の第 2 の金属層 2 4 の発泡剤を使用して第 2 の金属層 2 4 の金属を発泡させた。これにより、図 5 H に示したように、第 2 の金属層 2 4 からポーラス金属層 2 5 を形成して、コア部分がポーラス金属層 2 5 であるパイプを作製した。

10

## 【 0 0 5 4 】

また、上述したコア部分がポーラス金属層 2 5 であるパイプの作製例に対して、純アルミニウムの板材と A D C 1 2 前駆体を使用する順序を逆にすれば、純アルミニウムからなる金属パイプの外側に A D C 1 2 からなるポーラス金属層を有するパイプを作製することができる。

## 【 0 0 5 5 】

上述した第 1 の実施の形態及び第 2 の実施の形態において、円筒状の治具 1 1 2 , 1 2 2 と第 1 の金属層 1 2 , 2 2 とが固着して、取れなくなることを防ぐ目的で、円筒状の治具 1 1 2 , 1 2 2 の内壁部を第 1 の金属層 1 2 , 2 2 よりも融点の高い金属で構成してもよい。例えば、第 1 の金属層 1 2 , 2 2 がアルミニウムやアルミニウム合金である場合に、融点の高い金属として S U S 3 0 4 製パイプを使用することができる。また、この場合に、さらに、融点の高い金属の内壁面に離型剤を散布して、各金属層を形成した後に融点の高い金属を除去しやすくしてもよい。

20

## 【 0 0 5 6 】

本発明の製造方法において、金属パイプ又はポーラス金属層となる各層のうち、少なくとも 1 層を、部分毎に材料が異なる複数の部分を有する構成として形成することも可能である。

部分毎の材料の違いとしては、例えば、使用する金属元素（単体か合金か、合金の金属元素の組合せ等）や、各金属元素の組成、等が考えられる。

30

例えば、前述した各実施の形態において、図示した第 1 の金属 1 1 , 2 1 や第 2 の金属 1 3 , 2 3 の代わりに、図 6 に断面図を示すように、材料が異なる、下層の金属材 3 1 と上層の金属材 3 2 が上下に積層された積層金属材 3 0 を使用することにより、上下方向に材料が異なる金属パイプ又はポーラス金属層を形成することができる。

そして、ポーラス金属層を、部分毎に材料が異なる複数の部分を有する構成として形成する場合には、各部分を形成するための金属材にそれぞれ発泡剤を含有させておく。

## 【 0 0 5 7 】

上述したように、ポーラス金属層を部分毎に材料が異なる複数の部分を有する構成とした場合には、材料の違いによって、破壊の順番の制御や、力学特性の制御が可能になる。

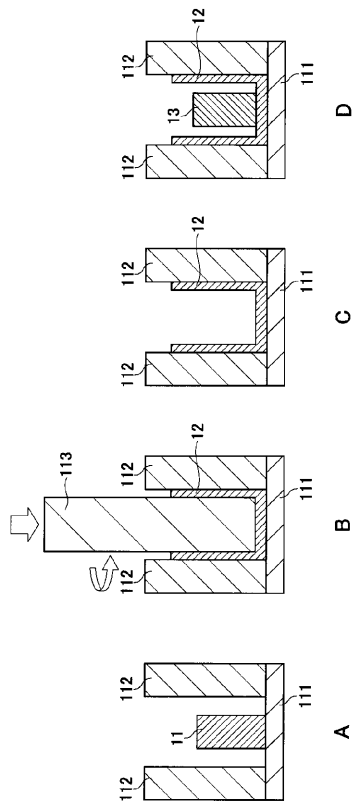
## 【 符号の説明 】

40

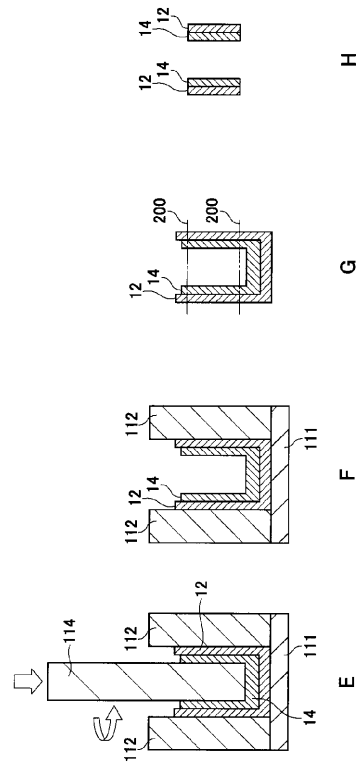
## 【 0 0 5 8 】

1 0 パイプ、1 1 第 1 の金属、1 2 第 1 の金属層、1 3 第 2 の金属、1 4 第 2 の金属層、1 5 ポーラス金属層、1 6 孔、2 1 第 1 の金属、2 2 第 1 の金属層、2 3 第 2 の金属、2 4 第 2 の金属層、2 5 ポーラス金属層、2 6 孔、3 0 積層金属材、3 1 下層の金属材、3 2 上層の金属材、1 1 1 , 1 1 2 治具、1 1 3 第 1 のツール、1 1 4 第 2 のツール、1 1 5 治具、1 1 6 加熱、1 2 1 , 1 2 2 治具、1 2 3 第 1 のツール、1 2 4 第 2 のツール

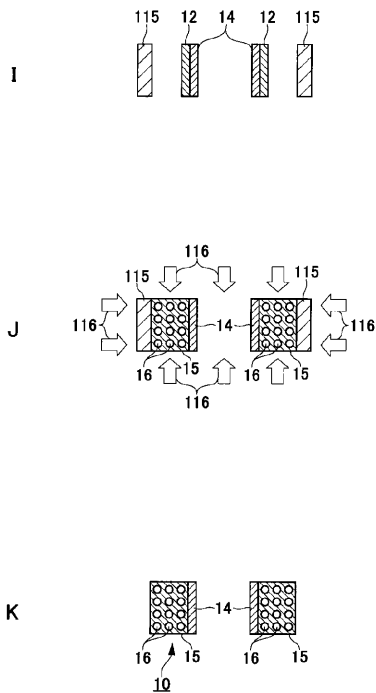
【 図 1 】



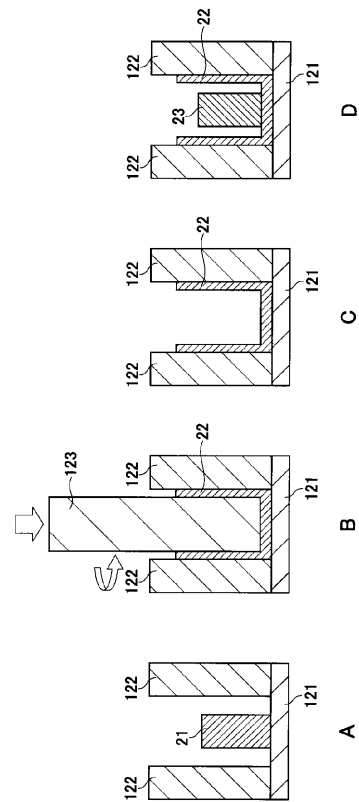
【 図 2 】



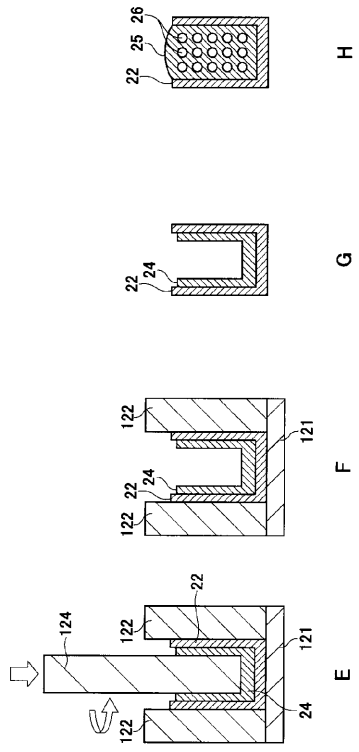
【 図 3 】



【 図 4 】



【 図 5 】



【 図 6 】

