

(19) 日本国特許庁(JP)

(12) 公開特許公報(A)

(11) 特許出願公開番号

特開2017-36925
(P2017-36925A)

(43) 公開日 平成29年2月16日(2017.2.16)

(51) Int.Cl.	F I	テーマコード(参考)
GO 1 N 21/64 (2006.01)	GO 1 N 21/64	Z 2 GO 4 3
	GO 1 N 21/64	B
	GO 1 N 21/64	F

審査請求 未請求 請求項の数 10 O L (全 12 頁)

(21) 出願番号 特願2015-156262 (P2015-156262)
 (22) 出願日 平成27年8月6日(2015.8.6)

(出願人による申告)平成22年度採択、独立行政法人科学技術振興機構 戦略的創造研究推進事業チーム型研究(CREST) 研究領域「先端光源を駆使した光科学・光技術の融合展開」における研究課題「高性能レーザーによる細胞光イメージング・光制御と光損傷機構の解明」産業技術力強化法第19条の適用を受ける特許出願

(71) 出願人 504133110
 国立大学法人電気通信大学
 東京都調布市調布ヶ丘一丁目5番地1

(74) 代理人 100107766
 弁理士 伊東 忠重

(74) 代理人 100070150
 弁理士 伊東 忠彦

(72) 発明者 小林 孝嘉
 東京都調布市調布ヶ丘一丁目5番地1 国立大学法人電気通信大学内

(72) 発明者 宮崎 淳
 東京都調布市調布ヶ丘一丁目5番地1 国立大学法人電気通信大学内

最終頁に続く

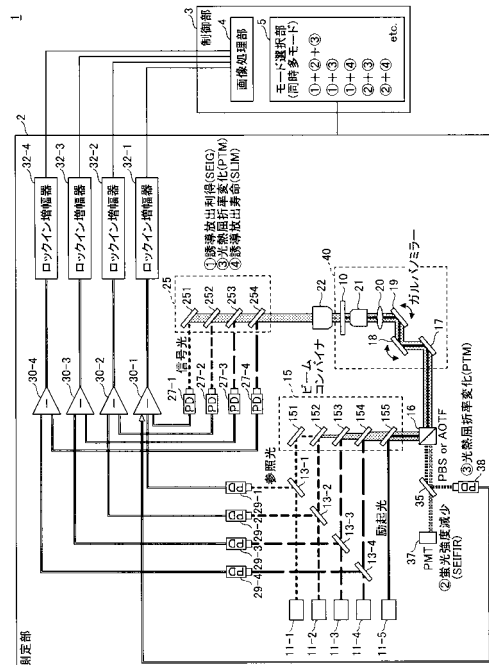
(54) 【発明の名称】 光学測定装置及び光学測定方法

(57) 【要約】

【課題】 標識の有無にかかわらず、ポンプ光の励起で生じる複数の物理現象を同時に観測する。

【解決手段】 光学測定装置は、試料を励起するポンプ光を出力する第1光源と、波長の異なる2以上のプローブ光を出力する第2光源と、前記2以上のプローブ光を結合させるビームコンバイナと、前記ポンプ光と結合された前記2以上のプローブ光を試料に導く光学系と、前記ポンプ光で励起された前記試料を透過した、または反射した前記2以上のプローブ光を前記波長ごとに検出する光検出器と、前記光検出器から出力されるプローブ信号をロックイン検出して前記試料に生じた2以上の物理現象を同時かつ個別に検出するロックイン増幅器と、を有する。

【選択図】 図1



【特許請求の範囲】

【請求項 1】

試料を励起するポンプ光を出力する第 1 光源と、
 波長の異なる 2 以上のプローブ光を出力する第 2 光源と、
 前記 2 以上のプローブ光を結合させるビームコンバイナと、
 前記ポンプ光と、結合された前記 2 以上のプローブ光を試料に導く光学系と、
 前記ポンプ光で励起された前記試料を透過した、または反射した前記 2 以上のプローブ
 光を前記波長ごとに検出する光検出器と、
 前記光検出器から出力されるプローブ信号をロックイン検出して、前記試料に生じた 2
 以上の物理現象を同時かつ個別に検出するロックイン増幅器と、
 を有することを特徴とする光学測定装置。

10

【請求項 2】

前記 2 以上の物理現象の測定モードを選択するモード選択部、
 をさらに有し、

前記モード選択部は、前記ポンプ光の入射により前記試料に生じる誘導放出利得、誘導
 放出蛍光強度減少、光熱屈折率変化、または誘導放出寿命を測定するモードを有すること
 を特徴とする請求項 1 に記載の光学測定装置。

【請求項 3】

前記第 1 光源は、波長の異なる 2 以上のポンプ光を出力し、
 前記ビームコンバイナは、前記 2 以上のポンプ光を結合し、
 前記 2 以上のプローブ光のうちの 1 のプローブ光で、前記 2 以上のポンプ光の照射によ
 り生じる異なる光熱屈折率変化または異なる誘導放出寿命を同時かつ個別に測定すること
 を特徴とする請求項 1 に記載の光学測定装置。

20

【請求項 4】

前記 2 以上のプローブ光と、前記 2 以上のポンプ光は、それぞれ異なる変調周波数で強
 度変調されており、

前記ロックイン増幅器は、前記 2 以上のポンプ光の各々と、前記 1 のプローブ光とのビ
 ート周波数を検出することを特徴とする請求項 3 に記載の光学測定装置。

【請求項 5】

前記 2 以上のプローブ光と、前記ポンプ光は、それぞれ異なる変調周波数で強度変調さ
 れており、

前記ロックイン増幅器は、前記 2 以上のプローブ光の各々と、前記ポンプ光とのビート
 周波数を検出することを特徴とする請求項 1 に記載の光学測定装置。

30

【請求項 6】

前記光検出器から出力されたプローブ信号と、対応するプローブ光を分岐した参照光の
 信号の強度比を一定にして差分を検出するバランス検出器、
 をさらに有し、前記ロックイン増幅器は、前記バランス検出器の出力をロックイン検出
 することを特徴とする請求項 1 ~ 5 のいずれか 1 項に記載の光学測定装置。

【請求項 7】

前記第 2 光源は、2 以上の単色レーザーを有することを特徴とする請求項 1 ~ 6 のい
 ずれか 1 項に記載の光学測定装置。

40

【請求項 8】

前記第 1 光源は、2 以上の単色レーザーを有することを特徴とする請求項 3 ~ 7 のい
 ずれか 1 項に記載の光学測定装置。

【請求項 9】

第 1 光源から試料を励起するポンプ光を出力し、
 第 2 光源から波長の異なる 2 以上のプローブ光を出力し、
 前記 2 以上のプローブ光を結合させ、
 前記ポンプ光と、結合された前記 2 以上のプローブ光を試料上に走査し、
 前記ポンプ光で励起された前記試料を透過した、または反射された前記 2 以上のプロ
 ー

50

ブ光を前記波長ごとに検出し、

検出されたプローブ信号をロックイン検出して、前記2以上のプローブ光で、前記ポンプ光の入射により前記試料に生じた2以上の物理現象を、同時かつ個別に測定する、ことを特徴とする光学測定方法。

【請求項10】

前記2以上の物理現象の測定モードの入力に応じて、前記ポンプ光の入射により生じる誘導放出利得、誘導放出蛍光強度減少、光熱屈折率変化、及び誘導放出寿命のうちの少なくとも2つを同時に測定することを特徴とする請求項9に記載の光学測定方法。

【発明の詳細な説明】

【技術分野】

10

【0001】

本発明は、ポンプ光とプローブ光を用いて2以上の物理現象を同時に観測する同時多モードの光学測定に関する。

【背景技術】

【0002】

ポンプ-プローブ法は、ポンプ光パルスの照射により励起された試料に生じた変化をプローブ光(測定光)で観測する手法である。ポンプ光とプローブ光を2次元的に走査することで、生体細胞等の顕微イメージングが可能である。

【0003】

生体の生理過程や病理過程は、生体内の多種の関連分子がかかわる複雑で巧妙な機序に基づいて進行している。これらを顕微鏡検査で解明するには、生体内で互いに関連する分子の相関的な挙動を測定、観察することが望ましい。

20

【0004】

現行の光イメージングの手法で関連分子の相関的な挙動を観察する場合、複数の波長の光で非同時または順次に試料を励起し、各励起によって得られた各データを解析することで多色イメージングを得ている。

【0005】

レーザーを用いた生体試料の顕微イメージングには、通常、蛍光プローブが利用される。しかし、自然放出蛍光はスペクトル幅が広いため、複数の異なる蛍光プローブ光が存在する場合は、スペクトルの重なり(クロストーク)により複数情報の分離が困難である。

30

【0006】

なお、レーザー走査にともなう信号光と参照光の強度比の変動を解消して測定精度を向上する方法が知られている(たとえば、特許文献1)。この手法は、ポンプ-プローブ法にオートバランス検出を適用して信号光と参照光の強度比を一定にし、光ノイズを効率的に除去するものである。

【0007】

また、ポンプ光により励起された試料を透過したプローブ光を、プローブ光の径方向に沿って(ドーナツ状に)空間的に分離し、2つのセグメントの光成分の差分を検出する手法が提案されている(たとえば、非特許文献2参照)。

【先行技術文献】

40

【特許文献】

【0008】

【特許文献1】国際公開公報第2015/030202号

【非特許文献2】J. Miyazaki, H. Tsurui, K. Kawasumi, and T. Kobayashi, Sensitivity enhancement of photothermal microscopy with radially segmented balanced detection, Opt. Lett., 40, 4, 479-482, 2015, Selected as a topic in the Virtual Journal for Biomedical Optics (VJBO)

【発明の概要】

【発明が解決しようとする課題】

【0009】

50

従来の多色イメージングには、以下の問題がある。(i)波長切り替えやクロストークの問題により、リアルタイムの同時多色測定が困難である。(ii)何度も異なった波長で励起することから、試料が劣化するおそれがある(光毒による試料の劣化)。(iii)ほとんどの手法が蛍光性物質により標識されたシグナル分子やタンパク質をイメージングしており、標識できない場合には、それらを可視化することができない。

【0010】

そこで、標識の有無にかかわらず、ポンプ光の励起で生じる複数の物理現象を同時に観測できる構成と手法を提供することを課題とする。

【課題を解決するための手段】

【0011】

上記課題を解決するために、光学測定装置は、
試料を励起するポンプ光を出力する第1光源と、
波長の異なる2以上のプローブ光を出力する第2光源と、
前記2以上のプローブ光を結合させるビームコンバイナと、
前記ポンプ光と、結合された前記2以上のプローブ光を試料に導く光学系と、
前記ポンプ光で励起された前記試料を透過した、または反射した前記2以上のプローブ光を前記波長ごとに検出する光検出器と、

前記光検出器から出力されるプローブ信号をロックイン検出して、前記試料に生じた2以上の物理現象を同時かつ各々弁別して検出するロックイン増幅器と、
を有する。

【発明の効果】

【0012】

標識の有無にかかわらず、ポンプ光の励起で生じる複数の物理現象を同時に観測することが可能になる。

【図面の簡単な説明】

【0013】

【図1】実施形態の光学測定装置の構成図である。
【図2】誘導放出に伴う物理現象を説明する図である。
【図3】実施形態の解像特性を従来の光学顕微鏡と比較して示す図である。
【図4】二色プローブによるアンミクシング(蛍光分離)を示す図である。
【図5】図1の光学測定装置の誘導放出顕微イメージである。
【図6】図1の光学測定装置の蛍光強度減少測定(SEIFIR)による顕微イメージを従来の蛍光イメージと比較して示す図である。
【図7】図1の光学測定装置の光熱屈折率変化測定(PTM)による三次元イメージである。
【図8】図1の光学測定装置のPTM法による同時多色イメージングを、従来の顕微鏡による明視野像と比較して示す図である。
【図9】図1の光学測定装置の使用モードで測定可能な対象を示す図である。

【発明を実施するための形態】

【0014】

図1は実施形態の光学測定装置1の概略構成図である。実施形態では、異なる波長の複数のプローブ光及び/または異なる波長の複数のポンプ光を組み合わせ、2種類以上の現象をリアルタイムで同時に測定する。この明細書と特許請求の範囲で、「同時」に測定という場合は、複数のプローブ光または複数のポンプ光の試料への入射をほぼ同時に行うことを意味し、光路長の相違やばらつきによるわずかな誤差や遅延も含まれるものとする。この場合に、誤差・遅延の許容範囲は信号となる減少の持続時間に光が進む距離である。具体的には、蛍光現象の場合には、30センチメートル、光熱の場合には、300メートルである。従って、ほとんどその影響は問題にならない。

【0015】

光学測定装置1は、測定部2と制御部3を有する。制御部3は必ずしも光学測定装置1

10

20

30

40

50

に設ける必要はなく、汎用PC等の外部の制御機器を接続して用いてもよい。

【0016】

光学測定装置1の測定部2は、光源11-1~11-5を有する。光源11-1~11-5は、ダイオードレーザーまたは半導体パルスレーザーであり、それぞれ異なる波長の光を出力する単色レーザーである。図1の例では、光源11-1~11-4をプローブ光源として用い、光源11-5をポンプ光源として用いている。光源11-1~11-4から出力される各波長のプローブ光の強度は、それぞれ異なる変調周波数 f_{pr1} 、 f_{pr2} 、 f_{pr3} 、 f_{pr4} で変調されている。光源11-5から出力されるポンプ光の強度は変調周波数 f_{pu} で変調されている。変調手段は特に図示しないが、光源11-1~11-5の内部にそれぞれの変調周波数に対応する信号生成器を組み込んでもよいし、外部から変調駆動信号を印加してもよい。光源11-1~11-4から出力されるプローブ光と、光源11-5から出力されるポンプ光は、ビームコンバイナ15で合成され、光分離器16によって走査光学系40に導かれて試料10上を走査する。

10

【0017】

ビームコンバイナ15は、ビームカプラ151~155で特定の色(波長)の光を反射する。自動制御のビームカプラ151~155を用いることで、各々強度変調をかけたプローブ光と、ポンプ光を高精度かつ安定して接合する。ビームカプラ151~155として、たとえば誘電体多層膜のダイクロイックミラーを用いてもよい。

【0018】

光分離器16には、偏光ビームスプリッタ(PBS:Polarization Beam Splitter)、音響光学波長可変フィルタ(AOTF:Acousto-Optics Tunable Filter)などを用いることができる。光分離器16は、入射光を走査光学系40に反射するとともに、試料10から戻って来たプローブ光(戻りプローブ光)を透過する。なお、図示は省略するが、光分離器16とダイクロイックミラー35の間にフィルタが挿入されており、試料10からの戻り光に含まれるポンプ光はカットされる。試料10からの戻りプローブ光は、光電子増倍管(PMT:Photomultiplier Tube)37で電気信号に変換され、モニタされる。

20

【0019】

走査光学系40は、走査速度を上げるために2組のガルバノミラー18,19を用いている。光分離器16からの合波をミラー17でガルバノミラー18と19に導き、X方向とY方向に走査する。ガルバノミラー18,19は、たとえば1kHzの速度でレーザー光(合波)を掃引する。走査光はレンズ20で集光され、対物レンズ21を介して試料10に入射する。ポンプ-プローブ光の二次元走査で、試料10の二次元像を観測することができる。さらに、試料10を保持するステージ(不図示)を光軸方向(Z方向)に沿って移動することで試料10の3次元像を観測できる。

30

【0020】

試料10の中の分子は、ポンプ光の照射によって励起される。4色のプローブ光は、励起光の吸収により生じる異なる物理現象や変化を測定する。観測される物理現象については後述する。試料10を透過した光は、コンデンサレンズ22で集光され、コリメートされる。透過光のうち、ポンプ光は図示しないフィルタでカットされ、試料10の変化情報をのせた4色のプローブ光がビームカプラ25に導かれる。ビームカプラ25は、特定の波長の光だけを反射させるダイクロイックミラー251~254で各波長のプローブ光を分離する。分離された各色の光は対応する光検出器(PD:Photo Detector)27-1~27-4で検出され、電気信号が対応する自動バランス検出器30-1~30-4の第1入力端子に接続される。

40

【0021】

光源11-1~11-4の出力光の一部は、ビームスプリッタ13-1~13-4で分岐され、参照光として用いられる。各波長の参照光は対応する光検出器(PD)29-1~29-4で検出され、電気信号が自動バランス検出器30-1~30-4の第2入力端子に接続される。自動バランス検出器30-1~30-4は、参照信号とプローブ信号に位相をわずかにずらして強度比を一定にし、参照信号とプローブ信号の符号を反転して差

50

分をとることで、参照信号とプローブ信号に含まれるノイズをキャンセルする。このオートバランス処理は、単純に参照信号とプローブ信号の差分をとる一般的なバランス処理とは異なる。自動バランス検出器 30 - 1 ~ 30 - 4 のオートバランス処理により、プローブ信号に含まれる試料情報が高精度に抽出できる。各波長のプローブ信号は、対応するロックイン増幅器 32 - 1 ~ 32 - 4 でロックイン検出される。

【0022】

実施例では、試料 10 で生じた異なる現象を同時検出するために、試料 10 で反射され光分離器 16 を透過した戻りプローブ光のうち、所望の波長のプローブ光をダイクロイックミラー 35 で取り出して、光検出器 (PD) 38 で検出する。光検出器 38 で検出されたプローブ信号は、たとえば、光熱屈折率変化の測定に用いることができる。光源 11 - 1 から出力されたプローブ光の戻り光を光検出器 38 で検出する場合は、この検出信号を自動バランス検出器 30 - 1 の第 3 入力端子に接続し、検出信号と参照信号との間でオートバランス処理を行う。

10

【0023】

なお、図示の複雑化を避けるため結線は省略するが、誘導放出の際に生じる蛍光強度の減少を観測する場合は、試料 10 で反射され P M T 37 で検出された蛍光を、自動バランス検出器 30 を通さずに、直接ロックイン増幅器 32 で検出する。

【0024】

ロックイン増幅器 32 - 1 ~ 32 - 4 の出力は、制御部 3 の画像処理部 4 に入力され、座標 (画素) ごとに画像変換され、任意の表示装置で表示される。制御部 3 はまた、モード選択部 5 を有し、2 以上の異なる物理現象の同時観測を可能にする。

20

【0025】

複数の物理現象によるイメージングとして、以下の手法が挙げられる。

(1) 誘導放出利得 (SEIG: Stimulated Emission Induced Gain) によるイメージング: この方法は、誘導放出によるプローブ光の増幅を検出するイメージング法である。後述するように、誘導放出はポンプ光とプローブ光の強度の積に比例するので、ポンプ光の空間パターンを工夫することにより、従来の蛍光顕微鏡と比べて解像度を約 2 倍向上させて、高解像を実現することができる。(ポンプ波長 1 つ、プローブ波長 1 以上)

(2) 誘導放出誘起蛍光強度減少 (SEIFIR: Stimulated Emission Induced Fluorescence Intensity Reduction) によるイメージング: この方法は、誘導放出による蛍光強度の減少 (蛍光消失) をロックイン増幅器を使って検出するイメージング法である。通常のレーザー走査共焦点蛍光顕微鏡と同様の配置で蛍光を検出するが、ポンプ光の空間パターンを工夫することで、従来の蛍光イメージングと比べて解像度を約 2 倍向上することができる。また、試料 10 上の焦点以外の背景信号を除去することで高コントラスト象を得ることができる。(ポンプ波長 1 つ、プローブ波長 1 つ以上)

30

(3) 光熱屈折率変化測定 (PTM: Photo Thermal Microscopy) によるイメージング: この方法は、ポンプ光で励起された分子近傍の温度上昇などに伴う微小な屈折率変化をプローブ光の透過率変化として検出するイメージング法である。分子に吸収されたポンプ光が熱に変換されるフォトサーマル効果を利用した手法である。SEIG と同じ光学系で検出することができる。この場合、SEIG とは異なる変調周波数を用い、試料 10 の透過後のプローブ光を集めるコンデンサレンズ 22 のアイリス径を変えて開口数を調整するだけでよい。SEIG と同様の高解像度を達成することができ、かつ金属ナノ粒子やカーボン材料のような無蛍光、弱蛍光性の物質や、メラニン、ヘモグロビン等の光吸収係数が大きくて発光効率の低い生体分子も検出することができる。(ポンプ波長 1 以上、プローブ波長 1 つ)

40

(4) 誘導放出寿命 (SLIM: Stimulated emission Lifetime Imaging Microscopy) によるイメージング: この方法は、上述した (1) ~ (3) の方法のいずれかにおいて、プローブ光の変調周波数を変えながら検出信号の振幅応答、または位相応答を測定することで、光励起状態寿命や熱拡散定数などの時間分解情報を得る方法である。信号の変調周波数応答から光励起ダイナミクスの情報を得ることができる。励起状態寿命を、変調周

50

波数を ω 、位相応答を ϕ 、振幅応答を A とすると、

$$\phi = \tan^{-1}(\omega \tau)$$

$$A = 1 / [(1 + (\omega \tau)^2)]^{1/2}$$

で表すことができる。利得変調によるダイオードレーザーの最大変調周波数は数 GHz であるため、位相シフト法による実効的時間分解能は、100 ピコ秒以下となる。ポンプ光の変調周波数を変えることで、異なる寿命の複数の蛍光色素を同時検出して、顕微イメージを得ることができる（ポンプ波長 1 以上、プローブ波長 1 つ）。

【0026】

上記(1)～(4)の測定モードの2つ以上を組み合わせ、多モードの同時測定を実現する。例えば、(1)と(2)と(3)の同時測定、(1)と(3)の同時測定、(1)と(4)の同時測定、(2)と(3)の同時測定、(2)と(4)の同時側などである。光熱屈折率変化測定(PTM)法や誘導放出寿命(SLIM)法では、ポンプ光の波長を2以上用いることで、異なる屈折率変化や、異なる寿命を同時に観測できる。この場合は、光源 11-1～11-5のうち2つ以上をポンプ光源として用いてもよい。

10

【0027】

図1の光学測定装置1のうち、試料10の透過プローブ光は、誘導放出利得(SEIG)と、光熱屈折率変化と、誘導放出寿命(SLIM)の観測に用いることができる。試料10からの戻りプローブ光は、蛍光強度減少(SEIFIR)と、光熱屈折率変化の観測に用いることができる。戻りプローブ光をPTMに用いるときは、光電変換された電気信号を、自動バランス検出器30経由でロックイン検出する。戻りプローブ光をSEIFIRに用いるときは、PMT37で検出され光電変換された信号を、自動バランス検出器30を介さずに、ロックイン検出する。

20

【0028】

上記(1)、(3)、(4)の場合も、ポンプ光と、各波長のプローブ光を掛け合わせた信号がロックイン増幅器32で検出される。ポンプ光と各プローブ光は、それぞれ異なる変調周波数で強度変調されているので、検出されるのはポンプ光と各プローブ光のビート周波数である。ポンプ光の変調周波数 f_{pu} 、各プローブ光の変調周波数 f_{pr1} 、 f_{pr2} 、 f_{pr3} 、 f_{pr4} を用いる場合、たとえば、ロックイン増幅器32-1では $(f_{pu} - f_{pr1})$ のビート周波数(差周波数)が検出される。ロックイン増幅器32-2では $(f_{pu} - f_{pr2})$ のビート周波数が、ロックイン増幅器32-3では $(f_{pu} - f_{pr3})$ のビート周波数が、ロックイン増幅器32-4では $(f_{pu} - f_{pr4})$ のビート周波数が検出される。それぞれ異なるビート周波数が位相検波されるので、クロストークをノイズ以下に低減することができる。

30

【0029】

図2は、誘導放出に伴う物理現象を説明する図である。試料10の分子は、ポンプ光の照射によって基底状態 S_0 から励起一重項状態 S_1 に励起される。励起された分子は、時間とともに状態が変化する。振動緩和による状態 S_1 から状態 S_1^* への遷移(光分解反応)や、自然放出後の状態 S_0^* から S_0 への遷移(熱分解)、光の放出なしに励起状態 S_1 から基底状態 S_0 へ戻る非輻射失活(熱発生)が起きる。試料10に生じるこれらの分解反応や非輻射失活は従来技術の問題点であったが、実施形態では、ポンプ光と同時にまたは直後にプローブ光を入射することで、光反応が生じる時間を与えずに、励起エネルギーを光として放出させる。

40

【0030】

ポンプ光で励起された分子がプローブ光による刺激で光を放出する場合は誘導放出である。この誘導放出により、測定モード(1)の誘導放出利得(SEIG)や、測定モード(4)の誘導放出寿命(SLIM)が観測される。励起された分子はまた、外部刺激なしに自然に低準位へと遷移して光を放出する。これが自然放出であり、測定モード(2)の蛍光強度減少(SEIFIR)の観測に用いられる。

【0031】

他方、フォトサーマル効果は、光エネルギーを効率よく熱に変換する過程であり、ポン

50

ブ光を吸収した分子が発する熱による屈折率変化を、プローブ光の透過率変化として測定する。

【0032】

図3は、実施形態の解像特性を従来の光学顕微鏡と比較して示す図である。実施形態のポンプ-プローブ誘導放出では、ポンプ光とプローブ光の強度の積により、シャープな強度分布を得ることができる。強度の積を取ることで、ピーク領域が支配的になりサイドローブは抑制される。ガウス関数とすると、その空間的広がり幅は、 $1/\sqrt{2}$ に狭めることができる。半値全幅でいうと、約0.6倍に低減でき、解像度は1.6倍に向上する。このようなポンプ-プローブ光の結像する1点で蛍光を得る共焦点SEIFIRにより、光ビームの回折限界値 $0.51/\text{NA} = 344\text{ nm}$ と比較して、 $1/\sqrt{2}$ 倍に小さく

10

【0033】

図4は、二色プローブによるアンミクシング(蛍光分離)を示す。実施形態の光学測定装置1の光源11-1~11-5は単色レーザーを用いるので、各プローブ光のスペクトル幅は非常に小さい(2nm未満)。異なる蛍光スペクトルF1、F2の分離にバンドパスフィルタを用いる場合(フィルタ帯域を破線で示す)、短波長側と長波長側で2つの蛍光の強度比($P1/P2$)が異なり、誤差や不確実性が含まれる。これに対し、スペクトル幅の非常に小さい単色レーザー光では、2つの蛍光の強度比をほぼ一定として検出することができる。したがって、誤差や不確実性の少ない状態で、異なる蛍光を正確に分離す

20

【0034】

図5は、図1の光学測定装置1の誘導放出顕微イメージである。左側が誘導放出利得(SEIG)により得られたマウス神経細胞の画像、右側が光熱屈折率変化測定(PTM)により得られた脳スライス光熱イメージである。観察領域はともに $250\text{ }\mu\text{m} \times 250\text{ }\mu\text{m}$ 、ピクセル当たりの滞在時間は1ms、ロックイン増幅器32の時定数は0.5msである。

【0035】

図6は、図1の光学測定装置1の蛍光強度減少測定(SEIFIR)による顕微イメージ(A)を、従来の蛍光イメージ(B)と比較して示す図である。2つの画像の破線で示す位置での断面強度をグラフ(C)に示す。SEIFIR法によると、各位置での分子の存在を明確に捉えることができる。

30

【0036】

図7は、図1の光学測定装置1の熱屈折率変化測定(PTM)法による三次元イメージである。試料を光軸に沿って(Z方向に)少しずつずらしてポンプ-プローブ光の2次元走査を繰り返すことで、厚さのある試料の三次元イメージングが可能である。画像(A)はミトコンドリアの三次元イメージ、画像(B)はウサギ腎臓の三次元イメージである。

【0037】

図8は、光熱屈折率変化測定(PTM)法による同時多色イメージング画像(A)を、従来の顕微鏡による明視野像(B)と比較して示す。両画像ともに、ヘマトキシリンとエオジンで染色(H&E染色)されたウサギ卵巣の同一部位を示す。ヘマトキシリンで細胞核を青紫色で染色し、エオジンでその他の部位を異なる濃さの紅色に染める。複数波長のポンプ光で異なる熱屈折変化を起こすことで、左図のように鮮明なイメージを得ることができる。

40

【0038】

このように、実施形態の光学測定装置1は、ポンプ-プローブ法による光劣化を最小限に抑え、クロストークが低減されたリアルタイムの同時多色測定を可能にする。複数の単色レーザーを光源11-1~11-5に用いて多モード化することで、蛍光ラベルされた部位、自家蛍光の部位、無蛍光の部位など、様々な部位を同時にイメージングできる。複数のシグナル分子やタンパク質の挙動を同時に分析することができる。また、波長の近い

50

蛍光信号を分離することができる。

【 0 0 3 9 】

図 9 は、光学測定装置 1 により測定される対象物と、使用モード (S E I G モード (1))、S E I F I R モード (2)、P T M モード (3)、及び S L I M モード (4)) を示す。モード (1)、(2) 及び (4) では、緑色蛍光タンパク質 (G F P : Green Fluorescent Protein) などの蛍光タンパク質、量子ドット・蛍光色素標識タンパク質、蛍光標識代謝産物、抗体などの蛍光性物質を観測することができる。

【 0 0 4 0 】

P T M モード (3) では、ヘム蛋白、メラニン、血管、赤血球、ミトコンドリアなどの非蛍光性物質や、種々の染色性細胞を測定することができる。

10

【 0 0 4 1 】

光学測定装置 1 のマルチモード測定で、例えば、がん細胞 (発光) の増殖と、血管 (非発光) の新生を同時観測することができる。具体的には、G F P 等で蛍光標識されたがん細胞を S E I F I R モード (2) でイメージングし、同時に、このがん細胞の近辺の新生血管を P T M モード (3) によるヘモグロビンの酸素飽和度分布測定でイメージングすることができる。これにより、がん細胞と、がん細胞へ血流を供給するために増勢する血管の空間分布形状を同時に計測、観測できる。

【 0 0 4 2 】

P T M 法では、蛍光を発しない物質も観察可能であり、標識なしにイメージングを行うことができる。たとえば、皮膚のメラノーマ (非発光性) 転移を引き起こす生検を避けて非侵襲の診断用観察が可能となる。無蛍光性分子や弱蛍光性分子は科学的にも安定で、蛍光色素のような褪色の問題が少ないため、長時間測定に有利である。

20

【 0 0 4 3 】

実施形態の光学測定装置 1 によると、同一の顕微光学系で、ポンプ光照射により励起された試料分子等に誘起される複数の物理現象の組み合わせを同時測定することができ、測定の高速度化、相関的挙動の同時観測が実現する。

【 符号の説明 】

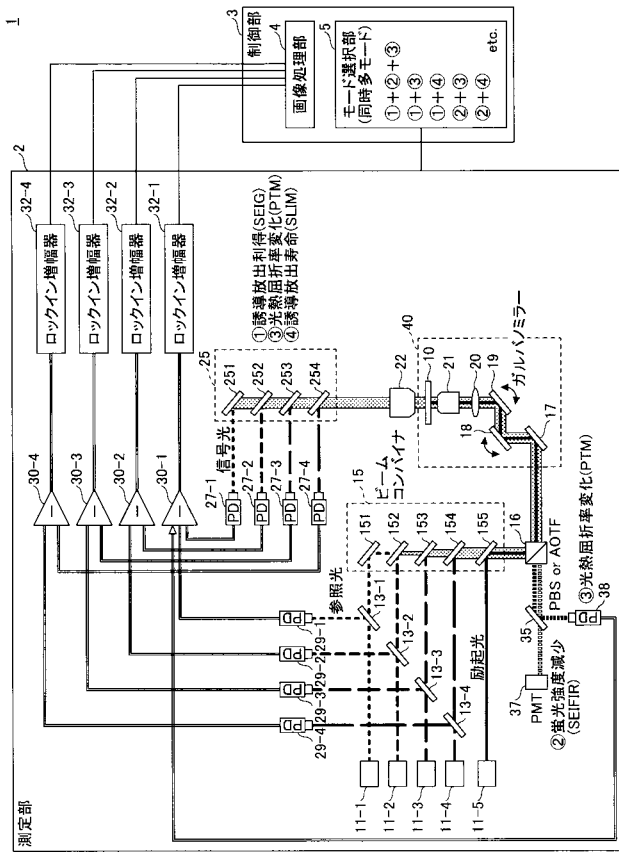
【 0 0 4 4 】

- 1 光学測定装置
- 2 測定部
- 3 制御部
- 4 画像処理部
- 5 モード選択部
- 1 0 試料
- 1 1 - 1 ~ 1 1 - 5 光源
- 1 5 ビームコンバイナ
- 2 5 ビームカプラ
- 3 0 - 1 ~ 3 0 - 4 自動バランス検出器
- 3 2 - 1 ~ 3 2 - 4 ロックイン増幅器
- 4 0 走査光学系

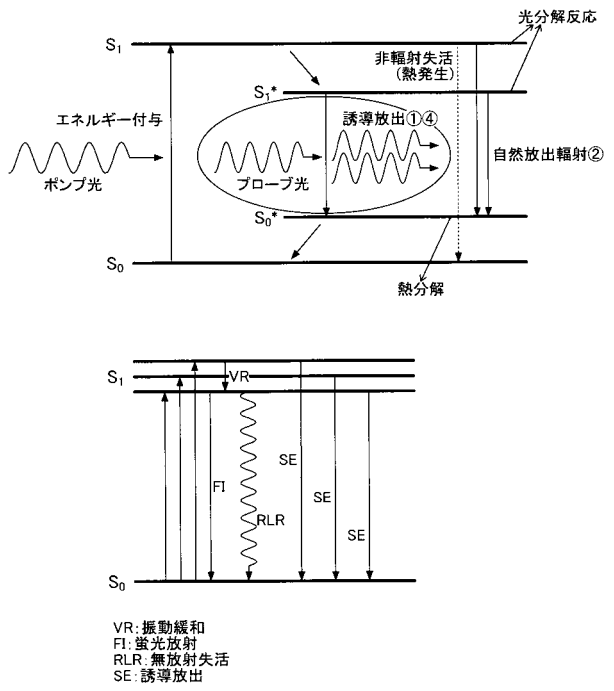
30

40

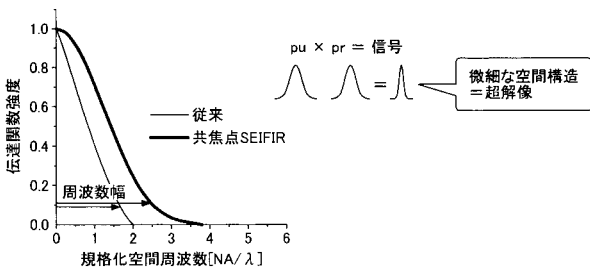
【 図 1 】



【 図 2 】



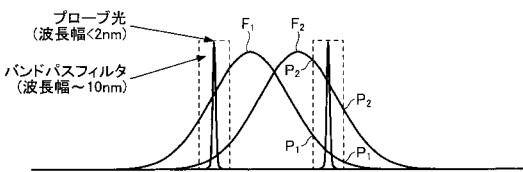
【 図 3 】



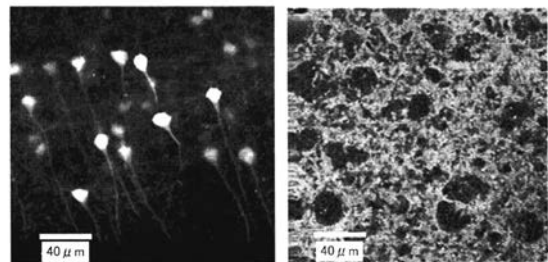
【 図 9 】

測定対象	測定項目基準	使用モード
A. 蛍光性	蛍光タンパク質(GFPなど)、量子ドット・蛍光色素標識タンパク質、蛍光標識代謝産物、抗体、genetic label(GFP等の色素蛋白との融合蛋白にする)	①、②、④
B. 非蛍光性	ヘム蛋白(ヘモグロビン、シトクロムなど)、メラニン、血管、赤血球、ミトコンドリア	③
C. 染色性	ペルオキシソーム(SelectFX) リソソーム(LysoTracker) エンドソーム(CellLight Early Endosomes) 小胞体(ER-Tracker Green)	③

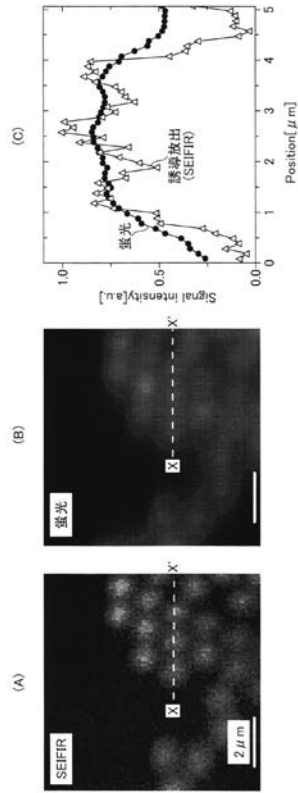
【 図 4 】



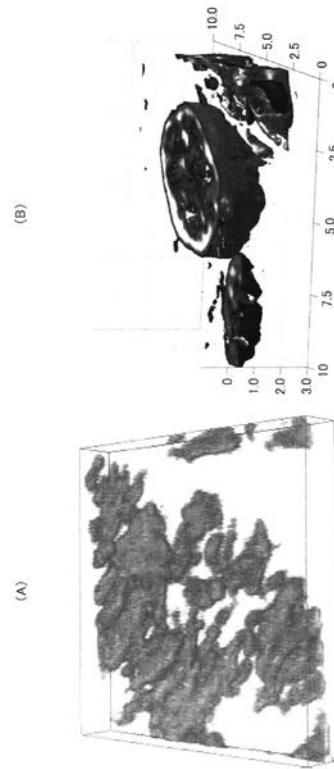
【 図 5 】



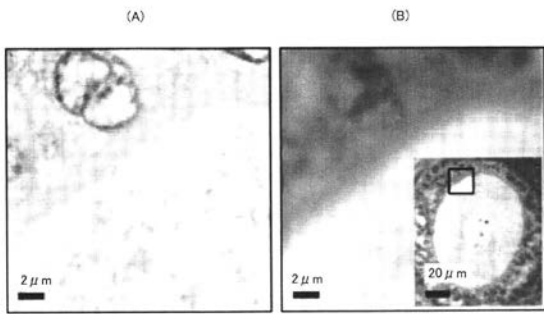
【 図 6 】



【 図 7 】



【 図 8 】



フロントページの続き

Fターム(参考) 2G043 AA03 BA16 DA05 EA01 FA01 FA02 FA06 GA02 GA04 GA06
GB01 HA01 HA02 HA07 HA09 HA15 JA02 KA08 KA09 LA01
LA02 NA01