

(19) 日本国特許庁(JP)

(12) 公開特許公報(A)

(11) 特許出願公開番号

特開2018-70422

(P2018-70422A)

(43) 公開日 平成30年5月10日(2018.5.10)

(51) Int.Cl.	F I	テーマコード (参考)
C30B 29/16 (2006.01)	C30B 29/16	4G077
C30B 25/14 (2006.01)	C30B 25/14	4K030
C23C 16/40 (2006.01)	C23C 16/40	5F045
C23C 16/46 (2006.01)	C23C 16/46	
C23C 16/448 (2006.01)	C23C 16/448	

審査請求 未請求 請求項の数 5 O L (全 6 頁) 最終頁に続く

(21) 出願番号	特願2016-213949 (P2016-213949)	(71) 出願人	504145283 国立大学法人 和歌山大学 和歌山県和歌山市栄谷930番地
(22) 出願日	平成28年11月1日 (2016.11.1)	(74) 代理人	110000796 特許業務法人三枝国際特許事務所
		(72) 発明者	宇野 和行 和歌山県和歌山市栄谷930番地 国立 大学法人和歌山大学内
		(72) 発明者	中村 幸 和歌山県和歌山市栄谷930番地 国立 大学法人和歌山大学内
		Fターム(参考)	4G077 AA02 AA03 BB10 DB01 DB11 EC01 EC07 EG15 EG22 EG25 TA01 TA04 TA11 TB01 TC01 TD02 TH02 TH06 TH11 最終頁に続く

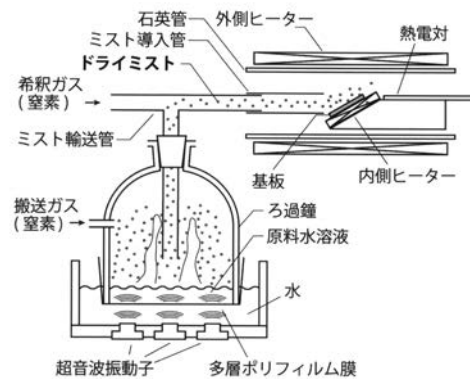
(54) 【発明の名称】 酸化ガリウムの製造方法及び結晶成長装置

(57) 【要約】

【課題】 高品質な酸化ガリウムの結晶を効率よく製造する技術を提供する。

【解決手段】 ハロゲン化ガリウム水溶液のミストをキャリアガスとともに結晶成長部に供給し、結晶成長部で酸化ガリウムを作製する工程を含み、前記結晶成長部は周辺部と成長部を含み、成長部の温度が周辺部よりも高温であるコールドウォール構造を有する、酸化ガリウムの製造方法。

【選択図】 図1



【特許請求の範囲】

【請求項 1】

ハロゲン化ガリウム水溶液のミストをキャリアガスとともに結晶成長部に供給し、結晶成長部で酸化ガリウムを作製する工程を含み、前記結晶成長部は周辺部と成長部を含み、成長部の温度が周辺部よりも高温であるコールドウォール構造を有する、酸化ガリウムの製造方法。

【請求項 2】

結晶成長部が横型の炉構造を有する、請求項 1 に記載の酸化ガリウムの製造方法。

【請求項 3】

超音波振動子とハロゲン化ガリウム水溶液の容器を備えたミスト供給部と、コールドウォール構造の結晶成長部を備え、結晶成長部は基体を載置可能な支持体と前記支持体を収容する反応チャンバを備え、前記支持体を加熱する内側ヒーターと前記反応チャンバの側壁を加熱する外側ヒーターをさらに備え、超音波振動子の作用によりハロゲン化ガリウム水溶液の容器内で発生したミストはミスト輸送管を通して前記支持体に載置される基体に供給されるように構成される、酸化ガリウムの結晶成長装置。

10

【請求項 4】

ハロゲン化ガリウム水溶液の容器が搬送ガス供給口を備える、請求項 3 に記載の酸化ガリウムの結晶成長装置。

【請求項 5】

前記ミスト輸送管が希釈ガス供給口を備える、請求項 3 又は 4 に記載の酸化ガリウムの結晶成長装置。

20

【発明の詳細な説明】

【技術分野】

【0001】

本発明は、酸化ガリウムの製造方法及び結晶成長装置に関するものである。

【背景技術】

【0002】

従来、酸化ガリウムの製造原料として、水に難溶性であるガリウムアセチルアセトナートを用いている（特許文献 1）。ガリウムアセチルアセトナートを用いた水溶液作製は、難溶性であるため調整に時間がかかるばかりではなく、十分に溶解または攪拌したか管理しづらい。イオンまたは水和して溶けているガリウムの濃度が確実に分かる原料の調整方法が必要である。

30

【0003】

ガリウムアセチルアセトナートなどガリウムの有機錯体を原料に用いると、酸化ガリウムにとって不純物となる炭素を原料に含んでしまう不具合があった。

【0004】

無機のガリウム源として塩化ガリウム（固体）が知られているが、塩化ガリウム（固体）は空気中の酸素や水蒸気と激しく反応して塩酸ガスと難溶性の酸化ガリウムを生じるため、これを用いて水溶液を調整することは危険を伴うだけでなく難しい。

【先行技術文献】

40

【特許文献】

【0005】

【特許文献 1】特開 2013 - 28480 号公報

【発明の概要】

【発明が解決しようとする課題】

【0006】

本発明は、不純物を含まない高品質な酸化ガリウムの結晶を効率よく製造する技術を提供することを目的とする。

【課題を解決するための手段】

【0007】

50

本発明は、以下の酸化ガリウムの製造方法及び結晶成長装置を提供するものである。

項 1 . ハロゲン化ガリウム水溶液のミストをキャリアガスとともに結晶成長部に供給し、結晶成長部で酸化ガリウムを作製する工程を含み、前記結晶成長部は周辺部と成長部を含み、成長部の温度が周辺部よりも高温であるコールドウォール構造を有する、酸化ガリウムの製造方法。

項 2 . 結晶成長部が横型の炉構造を有する、項 1 に記載の酸化ガリウムの製造方法。

項 3 . 超音波振動子とハロゲン化ガリウム水溶液の容器を備えたミスト供給部と、コールドウォール構造の結晶成長部を備え、結晶成長部は基体を載置可能な支持体と前記支持体を収容する反応チャンバを備え、前記支持体を加熱する内側ヒーターと前記反応チャンバの側壁を加熱する外側ヒーターをさらに備え、超音波振動子の作用によりハロゲン化ガリウム水溶液の容器内で発生したミストはミスト輸送管を通過して前記支持体に載置される基体に供給されるように構成される、酸化ガリウムの結晶成長装置。

項 4 . ハロゲン化ガリウム水溶液の容器が搬送ガス供給口を備える、請求項 3 に記載の酸化ガリウムの結晶成長装置。

項 5 . 前記ミスト輸送管が希釈ガス供給口を備える、請求項 3 又は 4 に記載の酸化ガリウムの結晶成長装置。

【発明の効果】

【0008】

本発明では、金属ガリウムを塩酸などのハロゲン化水素酸に溶解させることで、安全かつ確実にハロゲン化物イオンとガリウムイオンを含むハロゲン化ガリウム水溶液を調製することができる。得られたハロゲン化ガリウム水溶液はドライミストとしてコールドウォール構造の結晶成長部に供給でき、高品質かつ高効率で、面内で均一な品質をもつ酸化ガリウムを製造することができる。また、ガリウム有機錯体を使用していないため、得られた酸化ガリウムは炭素原子フリーである。

【図面の簡単な説明】

【0009】

【図 1】本発明の実施例において使用した結晶成長装置の構造図

【発明を実施するための形態】

【0010】

本発明の製造法では、ハロゲン化ガリウム水溶液を調製する。この水溶液は、金属ガリウムをハロゲン化水素酸に溶解することにより調製することができる。ハロゲン化水素酸としては、塩酸、臭化水素酸、フッ化水素酸、ヨウ化水素酸が挙げられ、好ましくは塩酸、臭化水素酸、ヨウ化水素酸が挙げられ、より好ましくは塩酸が挙げられる。

【0011】

ハロゲン化ガリウム水溶液中のハロゲン化ガリウムの濃度は、0.1~5mol/L程度が好ましく、1~3 mol/L程度がより好ましい。また、金属ガリウムを溶解するハロゲン化水素酸が塩酸の場合、希塩酸、濃塩酸のいずれも使用することができ、例えば1~12N(36%)の塩酸が使用できる。塩酸以外のハロゲン化水素酸も同様に希ハロゲン化水素酸と濃ハロゲン化水素酸のいずれを使用してもよい。

【0012】

以下、図面を用いて本発明をより詳細に説明する。

【0013】

図1は、結晶成長装置の構造図を示す。結晶成長装置はミスト供給部と結晶成長部を備えている。結晶成長部は、反応チャンバと基体を載せる支持体を備え、反応チャンバの側壁に外側ヒーター、支持体に内側ヒーターを各々備える。ミスト供給部は、超音波振動子を備えた外側の容器(超音波洗浄機)内に水を加え、この水に、多層ポリフィルム膜を底部に配し、搬送ガス供給口を備えたる過鐘(ハロゲン化ガリウム水溶液の容器)を置く。図1では容器として多層ポリフィルム膜を底部に配したる過鐘を用いているが、搬送ガスの供給口を備え、内部が密閉可能であり、超音波がハロゲン化ガリウム水溶液に伝わるものであれば、任意の形状及び材質(例えばガラス、セラミック、フッ素樹脂などのプラスチック

10

20

30

40

50

ック)のものが使用できる。

【0014】

前記多層ポリフィルム膜を底部に配したる過鐘内にハロゲン化ガリウム水溶液を所望の濃度に希釈したものを原料溶液として加えておく。n型の酸化ガリウムを得たいときには、さらに塩化スズ(2価または4価)水溶液を意図的な不純物としてハロゲン化ガリウム水溶液に加えても良く、塩化スズ以外の不純物を加えてもよい。過鐘と多層ポリフィルム膜は密着しており、搬送ガスが漏れないようになっている。多層ポリフィルム膜は、例えばサランラップ(登録商標)、クレラップ(登録商標)などの食品包装用の透明なラップを使用することができる。底部の多層ポリフィルム膜は、超音波の振動が内部のハロゲン化ガリウム水溶液に伝わってミストを発生させるものであれば特に限定されない。搬送ガスとしては、空気、オゾン、窒素、アルゴンなどの酸化性ガスまたは不活性ガスの1種又は2種以上が挙げられ、窒素が好ましい。過鐘の上部にはシリコン製のゴム栓がされ、ゴム栓にT字状のガラス製またはフッ素樹脂製のミスト輸送管が取り付けられ、T字状のガラス製またはフッ素樹脂製のミスト輸送管の一端からは希釈ガスが供給され、他端は反応チャンバ内の支持体上の基体近くに配置されたガラス製または石英ガラス製のミスト導入管と接続され、ミストが基体に供給されるようになっている。希釈ガスとしては空気、オゾン、窒素、アルゴンなどの酸化性ガスまたは不活性ガスの1種又は2種以上が挙げられ、窒素が好ましい。

10

【0015】

超音波振動子を振動させるとミストが発生し、ミストは搬送ガスによりミスト輸送管からミスト導入管を通して基体に供給される。ハロゲン化ガリウム水溶液の温度は特に限定されず、0~100の温度が挙げられる。ハロゲン化ガリウム水溶液は、室温の水溶液を用いても、超音波振動により徐々に温度が上昇してもよい。ハロゲン化ガリウム水溶液の好ましい温度は20~50程度である。

20

【0016】

ミストに含まれる水は基体付近で蒸発し、ミストに含まれるハロゲン化ガリウムと高温の水蒸気や酸素と反応して酸化ガリウムの膜が形成される。反応チャンバ内の側壁の温度は400未満、例えば250~350であり、支持体もしくは基体の温度は400以上、例えば450~600程度が挙げられる。支持体もしくは基体の温度は熱電対により測定され、一定の範囲の温度に保たれるようになっている。

30

【0017】

結晶成長部は横型と縦型のいずれでもよいが、横型が好ましい。また、結晶成長装置として、ミストCVD法に用いられている公知の装置を使用することができる。

【0018】

基体の形状は任意であり、平板状であってもよく、曲面を有する形状であってもよい。また、基体の材質は、金属、セラミック、半導体のいずれであってもよい。

【実施例】

【0019】

以下に参考例、実施例及び試験例を挙げて本発明を更に具体的に説明するが、これらは本発明を限定するものではない。

40

実施例1

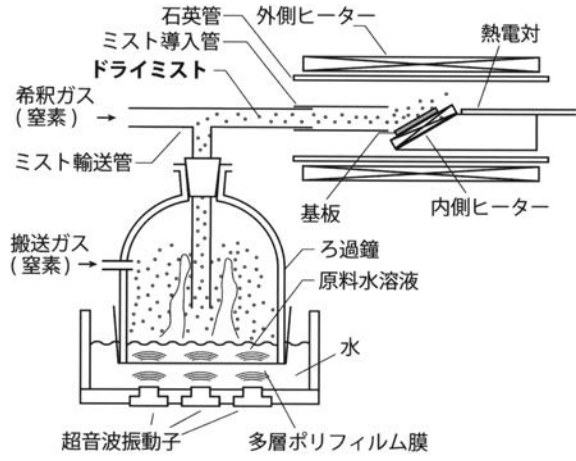
塩酸に金属ガリウムを入れると、金属ガリウムが溶け、1-2週間程度室温で放置することで1-3 mol/Lのガリウムを含む水溶液を作ることができた。これを水で希釈して0.1-0.01 mol/Lの水溶液とし、ガリウムに対して1-3 atom%程度の塩化スズ(無水)をn型不純物として添加した。図1に示す装置にて、この水溶液をドライミスト化して、周辺部300、結晶成長部500とした横型炉内で、基体に酸化アルミナ単結晶基板を用いて結晶成長を行ったところ、面内で均一なキャリア密度をもつn型酸化ガリウムを作製できた。

実施例2

塩化スズを添加しない以外は実施例1と同様にして、不純物を実質的に含まず、測定限界を超えた高抵抗な酸化ガリウム結晶の膜を酸化アルミナ単結晶基板上に作製できた。

50

【 図 1 】



フロントページの続き

(51)Int.Cl. F I テーマコード(参考)
H 0 1 L 21/365 (2006.01) H 0 1 L 21/365

Fターム(参考) 4K030 AA03 AA18 BA08 BA42 CA05 EA01 FA10 KA23
5F045 AA00 AB40 AC05 AC15 AC19 AD06 AD07 AD08 AD09 AD10
AF01 AF09 BB14 DP07 DQ06 EE02 EK06 EK07