

(19) 日本国特許庁(JP)

(12) 公開特許公報(A)

(11) 特許出願公開番号

特開2017-184111

(P2017-184111A)

(43) 公開日 平成29年10月5日(2017.10.5)

(51) Int.Cl.	F I	テーマコード (参考)
HO1P 1/32 (2006.01)	HO1P 1/32	5J011
HO1P 1/00 (2006.01)	HO1P 1/00 Z	5J045
HO1Q 13/28 (2006.01)	HO1Q 13/28	

審査請求 未請求 請求項の数 9 O L (全 26 頁)

(21) 出願番号 特願2016-71058 (P2016-71058)
 (22) 出願日 平成28年3月31日 (2016. 3. 31)

(出願人による申告) 平成26年度国立研究開発法人科学技術振興機構 重要知財集約活用制度 スーパーハイウェイプログラム 産業技術力強化法 第19条の適用を受ける特許出願

(71) 出願人 504255685
 国立大学法人京都工芸繊維大学
 京都府京都市左京区松ヶ崎橋上町1番地
 (74) 代理人 100101454
 弁理士 山田 卓二
 (74) 代理人 100081422
 弁理士 田中 光雄
 (74) 代理人 100125874
 弁理士 川端 純市
 (72) 発明者 上田 哲也
 京都府京都市左京区松ヶ崎橋上町1番地
 国立大学法人京都工芸繊維大学内
 (72) 発明者 二宮 敬佑
 京都府京都市左京区松ヶ崎橋上町1番地
 国立大学法人京都工芸繊維大学内
 最終頁に続く

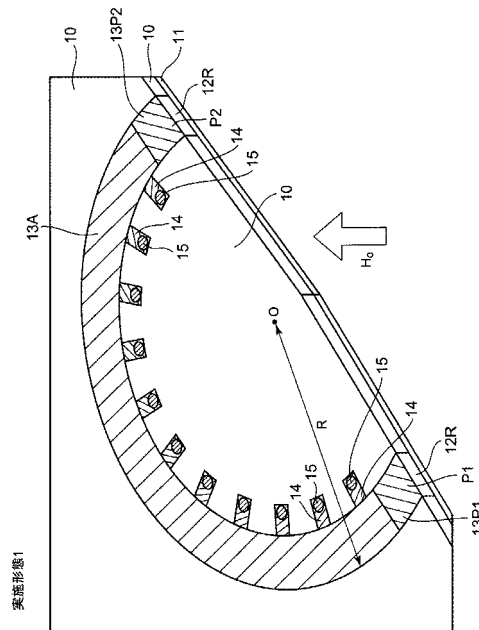
(54) 【発明の名称】 非相反メタマテリアル伝送線路装置及びアンテナ装置

(57) 【要約】

【課題】 伝送線路の曲がり为非相反性に与える影響を考慮して構成されたメタマテリアル伝送線路装置を提供する。

【解決手段】 伝送線路部分から分岐して設けられた誘導性素子と容量性素子を等価的に含む並列枝回路とを有する各単位セルを備え、単位セルは、マイクロ波の伝搬方向に対して異なる方向に磁化されてジャイロ異方性を有するように自発磁化を有し又は外部磁界により磁化され、順方向の伝搬定数と逆方法の伝搬定数が互いに異なる非相反メタマテリアル線路装置であって、伝送線路部分は、マイクロ波の伝搬方向に対向しかつ互いに異なる長さを有する1対の辺を有し、各単位セルにおいて、誘導性素子と容量性素子は、非相反メタマテリアル線路装置の伝搬定数の非相反性が、当該素子を備えない場合に比較して大きくなるように1対の辺に並列岐回路として接続される。

【選択図】 図3



【特許請求の範囲】**【請求項 1】**

マイクロ波の伝送線路部分と、

上記伝送線路部分からそれぞれ分岐して設けられた、誘導性素子と容量性素子のうちの少なくとも一つを等価的に含む並列枝回路とを有する少なくとも一つの単位セルを備え、

上記単位セルは、上記マイクロ波の伝搬方向に対して異なる方向に磁化されてジャイロ異方性を有するように自発磁化を有するか、又は外部磁界により磁化され、順方向の伝搬定数と逆方向の伝搬定数が互いに異なる非相反メタマテリアル線路装置であって、

上記伝送線路部分は、上記マイクロ波の伝搬方向に対向しかつ互いに異なる長さを有する 1 対の辺を有し、

10

上記各単位セルにおいて、上記誘導性素子と上記容量性素子のうちの少なくとも一つは、上記非相反メタマテリアル線路装置の伝搬定数の非相反性が、上記誘導性素子と上記容量性素子のうちの少なくとも一つを備えない場合に比較して大きくなるように、上記伝送線路部分の互いに異なる長さを有する 1 対の辺に並列枝回路として接続されたことを特徴とする非相反メタマテリアル伝送線路装置。

【請求項 2】

(1) 上記各単位セルにおいて、少なくとも一つの上記誘導性素子は、上記伝送線路部分の互いに異なる長さを有する 1 対の辺のうちの短辺に接続されることと、

(2) 上記各単位セルにおいて、少なくとも一つの上記容量性素子は、上記伝送線路部分の互いに異なる長さを有する 1 対の辺のうちの長辺に接続されることと

20

のうちの少なくとも一つを行うように構成したことを特徴とする請求項 1 記載の非相反メタマテリアル伝送線路装置。

【請求項 3】

上記単位セルはさらに、容量性素子を等価的に含む直列枝回路を備えたことを特徴とする請求項 1 又は 2 記載の非相反メタマテリアル伝送線路装置。

【請求項 4】

上記伝送線路部分は、所定の線路幅を有する、円弧形状、略台形状又は扇形状を有することを特徴とする請求項 1 ~ 3 のうちのいずれか 1 つに記載の非相反メタマテリアル伝送線路装置。

【請求項 5】

30

上記非相反メタマテリアル伝送線路装置の全体の形状は、直線形状、円弧形状又は円形状であることを特徴とする請求項 1 ~ 4 のうちのいずれか 1 つに記載の非相反メタマテリアル伝送線路装置。

【請求項 6】

請求項 3 記載の非相反メタマテリアル伝送線路装置を備えたアンテナ装置であって、

上記非相反メタマテリアル伝送線路装置の全体の形状は円形状であることを特徴とするアンテナ装置。

【請求項 7】

上記各単位セルにおいて、上記誘導性素子と上記容量性素子のうちの少なくとも一つは、上記非相反メタマテリアル線路装置の伝搬定数の非相反性が、上記アンテナ装置の動作周波数に比例するように、上記伝送線路部分の互いに異なる長さを有する 1 対の辺に並列枝回路として接続されたことを特徴とする請求項 6 記載のアンテナ装置。

40

【請求項 8】

上記各単位セルにおいて、少なくとも一つの上記誘導性素子はそれぞれ、上記伝送線路部分の互いに異なる長さを有する 1 対の辺のうちの短辺及び長辺に接続され、

上記各単位セルにおいて、少なくとも一つの上記容量性素子は、上記伝送線路部分の互いに異なる長さを有する 1 対の辺のうちの長辺に接続されたことを特徴とする請求項 6 又は 7 記載のアンテナ装置。

【請求項 9】

上記各単位セルにおいて、少なくとも一つの上記誘導性素子はそれぞれ、上記伝送線路

50

部分の互いに異なる長さを有する 1 対の辺のうちの短辺の中央部及び長辺の中央部に接続され、

上記各単位セルにおいて、少なくとも二つの上記容量性素子は、上記伝送線路部分の互いに異なる長さを有する 1 対の辺のうちの長辺の両端に接続されたことを特徴とする請求項 6 又は 7 記載のアンテナ装置。

【発明の詳細な説明】

【技術分野】

【0001】

本発明は、例えば右手/左手系非相反複合メタマテリアル伝送線路装置などの非相反メタマテリアル伝送線路装置と、上記非相反メタマテリアル伝送線路装置を備えたアンテナ装置に関する。

10

【背景技術】

【0002】

従来の非相反メタマテリアル伝送線路においては、基板に対して垂直方向に磁化をもつ、もしくは磁化を持つのと同等のジャイロ（回転）異方性をもつ材料もしくは人工構造体を含み、磁化（もしくはジャイロ回転軸）方向と電磁波の伝搬方向とが作る平面に関して、導波路構造が非対称性を有するように構成される。このとき導波路は、伝搬方向に対して直線状の構造であることが前提で構成されていた。導波路構造に上記非対称性を与える手段としては、導波路の両側面に対して境界条件として与えられる 2 つのアドミタンスが異なるように構成することが考えられる。具体的には、2 つの異なるスタブ（伝送線路に並列に接続される分布定数線路）をそれぞれ一つずつ導波路の側壁に挿入する。もしくは、導波路の 2 つの側壁ののうち、一方にのみスタブを挿入することなどが考案されていた（例えば、特許文献 1～4 参照）。

20

【0003】

これに対して、垂直磁化マイクロストリップ線路が曲がりをもつ場合、線路の側壁にスタブを挿入しなくても、つまり導波路の両側壁が値の等しいアドミタンス壁を持っていても、伝搬方向の選択により屈折率の異なる非相反移相特性を有する。この場合、曲率半径が小さいほど、非相反性は増大する。

【0004】

また、先行技術においても、非相反メタマテリアル伝送線路を用いた円偏波アンテナ装置を構成する際に、既にリング状に曲げられた右手/左手系複合線路を用いられている（例えば、特許文献 5 参照）。

30

【先行技術文献】

【特許文献】

【0005】

【特許文献 1】特許第 5 2 3 4 6 6 7 号公報

【特許文献 2】特許第 5 6 5 5 2 5 6 号公報

【特許文献 3】特許第 5 8 7 7 1 9 3 号公報

【特許文献 4】特開 2 0 1 5 - 1 8 1 2 1 1 号公報

【特許文献 5】国際出願公開第 2 0 1 5 / 1 2 9 7 5 7 号公報

40

【発明の概要】

【発明が解決しようとする課題】

【0006】

しかしながら、従来のリング状伝送線路においては、伝送線路の曲がり非相反性にもたらす影響を考慮して構成されていなかったため、詳細な特性は不明であった。

【0007】

本発明の目的は以上の問題点を解決し、伝送線路の曲がり非相反性に与える影響を考慮して構成された非相反メタマテリアル伝送線路装置、及びそれを備えたアンテナ装置を提供することにある。

【課題を解決するための手段】

50

【0008】

第1の発明に係る非相反メタマテリアル伝送線路装置は、
マイクロ波の伝送線路部分と、

上記伝送線路部分からそれぞれ分岐して設けられた、誘導性素子と容量性素子のうちの少なくとも一つを等価的に含む並列枝回路とを有する少なくとも一つの単位セルを備え、

上記単位セルは、上記マイクロ波の伝搬方向に対して異なる方向に磁化されてジャイロ異方性を有するように自発磁化を有するか、又は外部磁界により磁化され、順方向の伝搬定数と逆方向の伝搬定数が互いに異なる非相反メタマテリアル線路装置であって、

上記伝送線路部分は、上記マイクロ波の伝搬方向に対向しかつ互いに異なる長さを有する1対の辺を有し、

上記各単位セルにおいて、上記誘導性素子と上記容量性素子のうちの少なくとも一つは、上記非相反メタマテリアル線路装置の伝搬定数の非相反性が、上記誘導性素子と上記容量性素子のうちの少なくとも一つを備えない場合に比較して大きくなるように、上記伝送線路部分の互いに異なる長さを有する1対の辺に並列枝回路として接続されたことを特徴とする。

10

【0009】

上記非相反メタマテリアル伝送線路装置において、

(1) 上記各単位セルにおいて、少なくとも一つの上記誘導性素子は、上記伝送線路部分の互いに異なる長さを有する1対の辺のうちの短辺に接続されることと、

(2) 上記各単位セルにおいて、少なくとも一つの上記容量性素子は、上記伝送線路部分の互いに異なる長さを有する1対の辺のうちの長辺に接続されることと

のうちの少なくとも一つを行うように構成したことを特徴とする。

20

【0010】

また、上記非相反メタマテリアル伝送線路装置において、上記単位セルはさらに、容量性素子を等価的に含む直列枝回路を備えたことを特徴とする。

【0011】

さらに、上記非相反メタマテリアル伝送線路装置において、上記伝送線路部分は、所定の線路幅を有する、円弧形状、略台形状又は扇形状を有することを特徴とする。

【0012】

またさらに、上記非相反メタマテリアル伝送線路装置において、上記非相反メタマテリアル伝送線路装置の全体の形状は、直線形状、円弧形状又は円形状であることを特徴とする。

30

【0013】

第2の発明に係るアンテナ装置は、上記非相反メタマテリアル伝送線路装置を備えたアンテナ装置であって、

上記非相反メタマテリアル伝送線路装置の全体の形状は円形状であることを特徴とする。

【0014】

上記アンテナ装置において、

上記各単位セルにおいて、上記誘導性素子と上記容量性素子のうちの少なくとも一つは、上記非相反メタマテリアル線路装置の伝搬定数の非相反性が、上記アンテナ装置の動作周波数に比例するように、上記伝送線路部分の互いに異なる長さを有する1対の辺に並列枝回路として接続されたことを特徴とする。

40

【0015】

また、上記アンテナ装置において、

上記各単位セルにおいて、少なくとも一つの上記誘導性素子はそれぞれ、上記伝送線路部分の互いに異なる長さを有する1対の辺のうちの短辺及び長辺に接続され、

上記各単位セルにおいて、少なくとも一つの上記容量性素子は、上記伝送線路部分の互いに異なる長さを有する1対の辺のうちの長辺に接続されたことを特徴とする。

50

【0016】

さらに、上記アンテナ装置において、

上記各单位セルにおいて、少なくとも一つの上記誘導性素子はそれぞれ、上記伝送線路部分の互いに異なる長さを有する1対の辺のうちの短辺の中央部及び長辺の中央部に接続され、

上記各单位セルにおいて、少なくとも二つの上記容量性素子は、上記伝送線路部分の互いに異なる長さを有する1対の辺のうちの長辺の両端に接続されたことを特徴とする。

【発明の効果】

【0017】

従って、本発明によれば、伝送線路の曲がり非相反性に与える影響を考慮して構成された非相反メタ材料伝送線路装置、及びそれを備えたアンテナ装置を提供することができる。

10

【図面の簡単な説明】

【0018】

【図1】比較例1にかかる右手/左手系非相反複合メタ材料伝送線路装置の構成例を示す斜視図である。

【図2】図1の一部拡大図である。

【図3】実施形態1にかかる右手/左手系非相反複合メタ材料伝送線路装置の構成例を示す斜視図である。

【図4】実施形態2にかかる右手/左手系非相反複合メタ材料伝送線路装置の構成例を示す斜視図である。

20

【図5】図1の比較例1にかかる右手/左手系非相反複合メタ材料伝送線路装置の分散曲線を示すグラフである。

【図6】図3の実施形態1にかかる右手/左手系非相反複合メタ材料伝送線路装置の分散曲線を示すグラフである。

【図7】図4の実施形態2にかかる右手/左手系非相反複合メタ材料伝送線路装置の分散曲線を示すグラフである。

【図8】比較例1、実施形態1及び2にかかる右手/左手系非相反複合メタ材料伝送線路装置の非相反位相特性を示すグラフである。

【図9】比較例2にかかる右手/左手系非相反複合メタ材料伝送線路装置の構成例を示す斜視図である。

30

【図10】図9の一部拡大図である。

【図11】実施形態3にかかる右手/左手系非相反複合メタ材料伝送線路装置の構成例を示す斜視図である。

【図12】実施形態4にかかる右手/左手系非相反複合メタ材料伝送線路装置の構成例を示す斜視図である。

【図13】図9の比較例2にかかる右手/左手系非相反複合メタ材料伝送線路装置の分散曲線を示すグラフである。

【図14】図11の実施形態3にかかる右手/左手系非相反複合メタ材料伝送線路装置の分散曲線を示すグラフである。

【図15】図12の実施形態4にかかる右手/左手系非相反複合メタ材料伝送線路装置の分散曲線を示すグラフである。

40

【図16】比較例2、実施形態3及び4にかかる右手/左手系非相反複合メタ材料伝送線路装置の非相反位相特性を示すグラフである。

【図17】実施形態5にかかる右手/左手系非相反複合メタ材料伝送線路装置の構成例を示す斜視図である。

【図18】実施形態6にかかる右手/左手系非相反複合メタ材料伝送線路装置の構成例を示す斜視図である。

【図19】図18の一部拡大図である。

【図20】図17の実施形態5にかかる右手/左手系非相反複合メタ材料伝送線路装置(リング外径 $2R = 64\text{mm}$)の分散曲線を示すグラフである。

50

【図 2 1】図 1 8 の実施形態 6 にかかる右手 / 左手系非相反複合メタマテリアル伝送線路装置 (リング外径 $2R = 64 \text{ mm}$) の分散曲線を示すグラフである。

【図 2 2】図 1 7 の実施形態 5 にかかる右手 / 左手系非相反複合メタマテリアル伝送線路装置 (リング外径 $2R = 50 \text{ mm}$) の分散曲線を示すグラフである。

【図 2 3】図 1 8 の実施形態 6 にかかる右手 / 左手系非相反複合メタマテリアル伝送線路装置 (リング外径 $2R = 50 \text{ mm}$) の分散曲線を示すグラフである。

【図 2 4】実施形態 7 にかかる右手 / 左手系非相反複合メタマテリアル伝送線路装置の構成例を示す平面図である。

【図 2 5】実施形態 8 にかかる右手 / 左手系非相反複合メタマテリアル伝送線路装置の構成例を示す平面図である。

【図 2 6】実施形態 9 にかかる右手 / 左手系非相反複合メタマテリアル伝送線路装置の構成例を示す平面図である。

【図 2 7】実施形態 10 にかかる右手 / 左手系非相反複合メタマテリアル伝送線路装置の構成例を示す平面図である。

【図 2 8】実施形態 11 にかかる右手 / 左手系非相反複合メタマテリアル伝送線路装置の構成例を示す平面図である。

【図 2 9】実施形態 12 にかかる右手 / 左手系非相反複合メタマテリアル伝送線路装置の構成例を示す平面図である。

【図 3 0】実施形態 13 にかかる右手 / 左手系非相反複合メタマテリアル伝送線路装置の構成例を示す平面図である。

【図 3 1】実施形態 14 にかかる右手 / 左手系非相反複合メタマテリアル伝送線路装置の構成例を示す平面図である。

【発明を実施するための形態】

【0019】

以下、本発明に係る実施形態について図面を参照して説明する。なお、以下の各実施形態において、同様の構成要素については同一の符号を付している。

【0020】

本発明の実施形態では、例えば右手 / 左手系非相反複合メタマテリアル伝送線路装置などのメタマテリアル伝送線路装置において、非相反移相特性の新しい構成手段を与えることを特徴としている。従来リング状伝送線路においては、伝送線路の曲がり非相反性にもたらす影響を考慮して構成されておらず、実際、例えば特許文献 5 などのアンテナ構成では、誘導性スタブは円形右手 / 左手系複合線路の外側に挿入されていた。

【0021】

しかし、詳細後述するように、リング外側に誘導性スタブを挿入すると、伝送線路の曲がりの効果が直線構造の場合に比べて非相反性を低減させる効果がある。また、曲率を持つ伝送線路に容量性スタブを挿入した場合の非相反性に与える効果もこれまで考慮されていない。一般に、伝送線路の入出力間で非相反性による位相差を大きくするためには、線路長を長くすればよいが、サイズが大きくなる。限られたサイズで有効な非相反性を獲得するためには、より大きな非相反性を有する導波路構造の構成が望ましい。この点で、従来技術である非対称なスタブの挿入に加えて、線路の曲がり積極的に利用することで、非相反性のさらなる増大効果があることを本実施形態において実証した。

【0022】

比較例 1、実施形態 1 及び 2 .

図 1 は比較例 1 にかかる右手 / 左手系非相反複合メタマテリアル伝送線路装置の構成例を示す斜視図であり、図 2 は図 1 の一部拡大図である。図 1 において、比較例 1 にかかる右手 / 左手系非相反複合メタマテリアル伝送線路装置は、垂直方向に磁化された直線形状のフェライトロッド 12 を含むマイクロストリップ線路に対して、伝送線路部分である片側のストリップ導体 13 の線路端にのみ周期的に誘導性スタブが挿入された非相反メタマテリアル伝送線路の構造を有することを特徴としている。

【0023】

10

20

30

40

50

図 1 において、フェライトロッド 12 を接地導体 11 とストリップ導体 13 により垂直方向で挟設することでマイクロストリップ線路を構成し、接地導体 11 上に置かれたフェライトロッド 12 の両側面にはそれぞれ誘電体基板 10 が隣接して配置され、すなわち、フェライトロッド 12 は 1 対の誘電体基板 10 により水平方向で挟設される。マイクロストリップ線路は、接地導体 11 とストリップ導体 13 がフェライトロッド 12 を挟設することで構成されている。マイクロストリップ線路の長手方向で周期的に挿入される並列枝回路の誘導性スタブはこのうち一方の誘電体基板 10 上において形成される。ここで、マイクロストリップ線路は、ポート P1、P2 との間でそれぞれストリップ導体 13 P1、13 P2 を介して接続される。

【0024】

図 2 に示すように、各誘導性スタブは、ストリップ導体 14 と、その先端で接続されかつ誘電体基板 10 を厚さ方向に貫通して形成されたビア導体 15 とにより構成され、ビア導体 15 の他端は接地導体 11 に接地される。ここで、誘導性スタブの個数は少なくとも 1 つであって、好ましくは複数個設けられ、他の実施形態でも同様である。

【0025】

なお、図 1 のフェライトロッド 12 は磁界 H_0 で予め磁化されているが、本発明はこれに限らず、フェライトロッド 12 の直下に設けられた磁石 20 により磁化してもよい。これについては、本明細書のすべての比較例及び実施形態に適用される。

【0026】

図 1 及び図 2 の各構造パラメータは以下に示す表 1 の通りである。以下の構造パラメータは図 3 及び図 4 においても同様である。

【0027】

[表 1]

フェライトロッド 12 の誘電率 $\epsilon_f = 15$;
 誘電体基板 10 の誘電率 $\epsilon_d = 15$;
 誘電体基板 10 の厚さ = 1.0 mm ;
 ストリップ導体 13 の幅 $w = 3.0$ mm ;
 ストリップ導体 14 の形成ピッチ (線路の長手方向) $p = 4.0$ mm ;
 誘導性スタブ用ストリップ導体 14 の長さ $l_{stub} = 1.0$ mm ;
 誘導性スタブ用ストリップ導体 14 の幅 $w_{stub} = 1.0$ mm ;
 ビア導体 15 の直径 = 0.7 mm。

【0028】

図 3 は実施形態 1 にかかる右手 / 左手系非相反複合メタ材料伝送線路装置の構成例を示す斜視図である。すなわち、図 3 の右手 / 左手系非相反複合メタ材料伝送線路装置は、垂直磁化フェライト半円リング形を基板の一部として用いた半円リング状マイクロストリップ線路に対して、誘導性スタブを半円リング状マイクロストリップ線路の内側に周期的に挿入した非相反メタ材料伝送線路の構造を有する。実施形態 1 は、比較例 1 に比較して、マイクロストリップ線路を半円リング状に形成し、複数の誘導性スタブを半円リング状マイクロストリップ線路の内側の線路端のみに接続したことを特徴とし、その他の特徴は比較例 1 と同様である。

【0029】

図 3 において、接地導体 11 上に置かれた垂直磁化半円形フェライトリング 12 R に対して、水平方向の内側及び外側には、それぞれ誘電体基板 10 が隣接して配置されている。マイクロストリップ線路はフェライトリング 12 R を接地導体 11 とストリップ導体 13 とにより挟設することで構成されている。

【0030】

本発明者らによるシミュレーションの数値計算においては、高さ 1 mm、幅 3 mm の垂直磁化半円形フェライトリング 12 R の曲率半径を $R = 16$ mm (外径 32 mm、内径は

10

20

30

40

50

2.6 mm)としている。なお、周期的に挿入する誘導性スタブ用ストリップ導体14の長さ、幅、配置周期、ビア導体15の半径、垂直磁化フェライト基板マイクロストリップ線路のストリップ導体13の幅などの構造パラメータは図2の説明で表1で示した構造パラメータと同じである。

【0031】

図4は実施形態2にかかる右手/左手系非相反複合メタマテリアル伝送線路装置の構成例を示す斜視図である。図4の右手/左手系非相反複合メタマテリアル伝送線路装置は、垂直磁化フェライト半円形リングを基板の一部として用いた半円リング形マイクロストリップ線路に対して、誘導性スタブをリング外側に周期的に挿入した非相反メタマテリアル伝送線路の構造を有する。実施形態2は、比較例1に比較して、マイクロストリップ線路を半円リング形状に形成し、複数の誘導性スタブをマイクロストリップ線路の外側の線路端のみに接続したことを特徴とし、その他の特徴は比較例1と同様である。

10

【0032】

図4において、図3の場合と同様に、接地導体11上に置かれた垂直磁化半円リング形フェライトリング12Rに対して、水平方向の内側及び外側には、それぞれ誘電体基板10が隣接して配置されている。半円リング形マイクロストリップ線路はフェライトリング12Rを接地導体11とストリップ導体13とにより挟設することで構成されている。フェライトリング12Rの外側に形成された誘導性スタブは、誘導性スタブ用ストリップ導体14Aと、それに接続されかつ誘電体基板10を厚さ方向に貫通するビア導体15Aとを備えて構成され、ビア導体15Aの他端は接地導体11に接続される。

20

【0033】

本発明者らによるシミュレーションの数値計算においては、高さ1mm、幅3mmの垂直磁化円形フェライトリング12Rの曲率半径を $R = 1.6\text{ mm}$ （外径3.2mm、内径は2.6mm）としている。なお、周期的に挿入する誘導性スタブ用ストリップ導体14Aの長さ、幅、配置周期、ビア導体15Aの半径、垂直磁化フェライト基板マイクロストリップ線路のストリップ導体13の幅などの構造パラメータは図2の説明で表1に示した構造パラメータと同じである。

【0034】

図5は図1の比較例1にかかる右手/左手系非相反複合メタマテリアル伝送線路装置の分散曲線を示すグラフである。また、図6は図3の実施形態1にかかる右手/左手系非相反複合メタマテリアル伝送線路装置の分散曲線を示すグラフである。さらに、図7は図4の実施形態2にかかる右手/左手系非相反複合メタマテリアル伝送線路装置の分散曲線を示すグラフである。なお、図5～図7の数値計算結果においては、いずれの場合も、比較のため、フェライトロッド12及びフェライトリング12Rの実効磁化を100mTとしている。ここで、半円リング形を円リング形として構成した右手/左手系非相反複合メタマテリアル伝送線路装置の分散曲線も図5～図7とほぼ同等の特性になる。

30

【0035】

図8は、比較例1、実施形態1及び2にかかる右手/左手系非相反複合メタマテリアル伝送線路装置の非相反位相特性を示すグラフである。図8の非相反性パラメータは、図5～図7に示した分散曲線から得られたものであり、図8の実線は半円リング形状マイクロストリップ線路の内側に誘導性スタブを設置した場合（実施形態1）、点線は半円リング形状マイクロストリップ線路の外側に誘導性スタブを設置した場合（実施形態2）、一点破線は直線構造マイクロストリップ線路の片側に誘導性スタブを設置した場合（比較例1）のグラフを表している。図8からわかるように、非相反移相特性の大きさ（非相反性パラメータ）は、半円リング形状マイクロストリップ線路の内側から誘導性スタブを設置した構造（実施形態1）、直線構造マイクロストリップ線路の片側に誘導性スタブを設置した構造（比較例1）、半円リング形状マイクロストリップ線路の外側から誘導性スタブを設置した構造（実施形態2）の順序で「降順」となっている。ここで、半円リング形を円リング形として構成した右手/左手系非相反複合メタマテリアル伝送線路装置の非相反位相特性も図8とほぼ同等の特性になる。

40

50

【 0 0 3 6 】

比較例 2、実施形態 3 及び 4。

図 9 は比較例 2 にかかる右手 / 左手系非相反複合メタマテリアル伝送線路装置の構成例を示す斜視図であり、図 10 は図 9 の一部拡大図である。すなわち、図 9 の右手 / 左手系非相反複合メタマテリアル伝送線路装置は、垂直方向に磁化された直線形状のフェライトロッド 12 を含む直線形状マイクロストリップ線路に対して、ストリップ導体 13 の片側の線路端にのみ周期的に複数の容量性スタブが挿入された非相反メタマテリアル伝送線路の構造を有する。比較例 2 は、比較例 1 に比較して、複数の誘導性スタブに代えて、複数の容量性スタブをマイクロストリップ線路の片側の線路端に接続したことを特徴とし、その他の特徴は比較例 1 と同様であり、周期的に挿入された容量性スタブの構造パラメータのみが異なる。ここで、各容量性スタブは所定の容量性の電気長を有する容量性スタブ用ストリップ導体 16 を備えて構成される。

10

【 0 0 3 7 】

図 9 及び図 10 の各構造パラメータは以下の表 2 に示す通りである。以下の構造パラメータは図 11 及び図 12 においても同様である。

【 0 0 3 8 】

[表 2]

フェライトロッド 12 の誘電率 $\epsilon_f = 15$;

誘電体基板 10 の誘電率 $\epsilon_d = 15$;

誘電体基板 10 の厚さ = 1.0 mm ;

ストリップ導体 13 の幅 $w = 3.0$ mm ;

ストリップ導体 14 の形成ピッチ (線路の長手方向) $p = 4.0$ mm ;

容量性スタブ用ストリップ導体 16 の長さ $l_{stub} = 4.4$ mm ;

容量性スタブ用ストリップ導体 16 の幅 $w_{stub} = 1.5$ mm ;

20

【 0 0 3 9 】

図 11 は実施形態 3 にかかる右手 / 左手系非相反複合メタマテリアル伝送線路装置の構成例を示す斜視図である。図 11 の右手 / 左手系非相反複合メタマテリアル伝送線路装置は、垂直磁化半円リング形状フェライトリング 12 R を基板の一部として用いた半円リング形状マイクロストリップ線路に対して、複数の容量性スタブを半円リング形状マイクロストリップ線路内側に周期的に挿入した非相反複合メタマテリアル伝送線路の構造を有する。実施形態 3 は、比較例 2 に比較して、複数の容量性スタブをマイクロストリップ線路の内側の線路端に接続するように、マイクロストリップ線路を半円リング形状に形成したことを特徴とし、その他の特徴は比較例 2 と同様である。

30

【 0 0 4 0 】

図 11 において、接地導体 11 上に置かれた垂直磁化半円リング形フェライトリング 12 R を水平方向で挟設するように、その内側及び外側には、それぞれ誘電体基板 10 が隣接して置かれている。半円リング形状マイクロストリップ線路は、フェライトリング 12 R を垂直方向で挟設するストリップ導体 13 及び接地導体 11 により構成されている。

40

【 0 0 4 1 】

本発明者らのシミュレーションの数値計算においては、高さ 1 mm、幅 3 mm の垂直磁化半円リング形フェライトリング 12 R の曲率半径を $R = 16$ mm (外径 32 mm、内径は 26 mm) としている。なお、周期的に挿入する容量性スタブ用ストリップ導体 16 の長さ、幅、配置周期、垂直磁化フェライト基板マイクロストリップ線路のストリップ導体 13 の幅の構造パラメータは図 10 で示した比較例 2 の構造パラメータと同じである。

【 0 0 4 2 】

図 12 は実施形態 4 にかかる右手 / 左手系非相反複合メタマテリアル伝送線路装置の構成例を示す斜視図である。図 12 の右手 / 左手系非相反複合メタマテリアル伝送線路装置は、垂直磁化半円リング形フェライトリング 12 R を基板の一部として用いた半円リング

50

形マイクロストリップ線路に対して、複数の容量性スタブをフェライトリング 12R の外側に周期的に挿入した非相反複合メタマテリアル伝送線路の構造を有する。実施形態 4 は、実施形態 3 に比較して、複数の容量性スタブを半円リング形マイクロストリップ線路の内側の線路端に接続することに代えて、半円リング形マイクロストリップ線路の外側の線路端に接続したことを特徴とし、その他の特徴は実施形態 3 と同様である。すなわち、実施形態 4 は、複数の容量性スタブをフェライトリング 12R の外側に周期的に挿入したことを特徴としている。ここで、各容量性スタブは、所定の容量性の電気長を有するストリップ導体 16A を備えて構成される。

【0043】

本発明者らのシミュレーションの数値計算においては、高さ 1mm、幅 3mm の垂直磁化円形フェライトリング 12R の曲率半径を $R = 16\text{mm}$ (外径 32mm、内径は 26mm) としている。なお、周期的に挿入する複数の容量性スタブ用ストリップ導体 16A の長さ、幅、配置周期、垂直磁化フェライト基板マイクロストリップ線路のストリップ導体 13 の幅などの構造パラメータは図 10 に示した構造パラメータと同じである。

【0044】

図 13 は図 9 の比較例 2 にかかる右手/左手系非相反複合メタマテリアル伝送線路装置の分散曲線を示すグラフである。また、図 14 は図 11 の実施形態 3 にかかる右手/左手系非相反複合メタマテリアル伝送線路装置の分散曲線を示すグラフである。さらに、図 15 は図 12 の実施形態 4 にかかる右手/左手系非相反複合メタマテリアル伝送線路装置の分散曲線を示すグラフである。なお、図 13 ~ 図 15 の数値計算結果においては、いずれの場合も、比較のため、フェライトロッド 12 及びフェライトリング 12R の実効磁化を 100mT としている。ここで、半円リング形を円リング形として構成した右手/左手系非相反複合メタマテリアル伝送線路装置の分散曲線も図 13 ~ 図 15 の数値計算結果とほぼ同等の特性になる。

【0045】

図 16 は比較例 2、実施形態 3 及び 4 にかかる右手/左手系非相反複合メタマテリアル伝送線路装置の非相反位相特性を示すグラフである。図 16 のグラフは、図 13 ~ 図 15 に示した分散曲線から非相反移相特性を抽出したものである、図 16 の実線は、半円リング形マイクロストリップ線路外側にスタブを挿入した場合(実施形態 4)、一点鎖線は半円リング形マイクロストリップ線路内側にスタブを挿入した場合(実施形態 3)、破線は直線構造マイクロストリップ線路の場合(比較例 2)を表している。図 16 から分かるように、非相反性の大きさ(非相反性パラメータ)は、半円リング形マイクロストリップ線路外側にスタブを挿入した場合(実施形態 4)、直線構造の場合(比較例 2)、半円リング形マイクロストリップ線路内側にスタブを挿入した場合(実施形態 3)の順で「降順」となっており、前出の誘導性スタブの場合と比べて、容量性スタブの場合、非相反性が大きくなる挿入側が入れ替わっていることが分かる。ここで、半円リング形を円リング形として構成した右手/左手系非相反複合メタマテリアル伝送線路装置の非相反位相特性も図 16 とほぼ同等の特性になる。

【0046】

実施形態 5 及び 6 .

図 17 は実施形態 5 にかかる右手/左手系非相反複合メタマテリアル伝送線路装置の構成例を示す斜視図である。図 17 の右手/左手系非相反複合メタマテリアル伝送線路装置は、曲率を考慮した垂直磁化フェライト基板マイクロストリップ線路からなる右手/左手系非相反複合メタマテリアル伝送線路 30 の構造を有する。図 17 の実施形態 5 は、曲率半径 R の垂直磁化円弧形フェライトリング 12R を有する円弧状マイクロストリップ線路において、負の誘電率と非相反性の発現を目的としてフェライトリング 12R の外側に、並列枝回路である複数の誘導性スタブを周期的に挿入したことを特徴としている。各誘導性スタブは、実施形態 1 と同様に、誘導性スタブ用ストリップ導体 14A と、それに接続されたピア導体 15A とを備えて構成され、ピア導体 15A の他端は接地される。また、負の透磁率を得るために、直列枝回路として直列キャパシタ C_s を周期的に挿入している

。

【 0 0 4 7 】

マイクロストリップ線路は、フェライトリング 1 2 R をストリップ導体 1 3 と接地導体 1 1 とにより垂直方向で挟設することで構成され、ポート P 1 , P 2 との間でそれぞれストリップ導体 1 3 P 1 , 1 3 P 2 を介して接続される。また、マイクロストリップ線路のフェライトリング 1 2 R は 1 対の誘電体基板 1 0 により水平方向で挟設される。なお、複数の直列キャパシタ C s は以下のように接続される。

(1) ポート P 1 のストリップ導体 1 3 P 1 と、それに隣接するストリップ導体 1 3 との間には、容量 2 C s の直列キャパシタが接続される。

(2) ポート P 2 のストリップ導体 1 3 P 2 と、それに隣接するストリップ導体 1 3 との間には、容量 2 C s の直列キャパシタが接続される。

(3) 互いに隣接する 1 対のストリップ導体 1 3 , 1 3 の間には、容量 C s の直列キャパシタが接続される。

なお、直列キャパシタ C s の接続については以下の実施形態において同様である。

【 0 0 4 8 】

図 1 8 は実施形態 6 にかかる右手 / 左手系非相反複合メタマテリアル伝送線路装置の構成例を示す斜視図であり、図 1 9 は図 1 8 の一部拡大図である。図 1 8 の右手 / 左手系非相反複合メタマテリアル伝送線路装置は、曲率を考慮した垂直磁化フェライト基板マイクロストリップ線路からなる右手 / 左手系非相反複合メタマテリアル伝送線路 3 0 A の構造を有する。実施形態 6 は、実施形態 5 に比較して、複数の誘導性スタブを、円弧形状マイクロストリップ線路の外側に代えて円弧形状マイクロストリップ線路の内側に形成したことを特徴とし、その他の構成は同様である。

【 0 0 4 9 】

すなわち、実施形態 6 の右手 / 左手系非相反複合メタマテリアル伝送線路装置は、曲率半径 R の垂直磁化フェライト基板マイクロストリップ線路において、負の実効誘電率と非相反性の発現を目的として、フェライトリング 1 2 R の内側に複数の誘導性スタブを周期的に挿入し、また、負の透磁率を得るために、直列枝回路として直列キャパシタ C s が周期的に挿入されている。ここで、各誘導性スタブは、実施形態 1 と同様に、ストリップ導体 1 4 と、ピア導体 1 5 とを備えて構成される。

【 0 0 5 0 】

なお、図 1 9 の伝送線路は複数の単位セルが縦続に接続されて構成され、ここで、各単位セルは、

(1) 一端の容量値 2 C s の直列キャパシタと、

(2) 所定の線路幅を有する円弧形状 (又は略台形状) のストリップ導体 1 3 と、

(3) ストリップ導体 1 3 に接続された誘導性スタブ用ストリップ導体 1 4 及びピア導体 1 5 と、

(4) 他端の容量値 2 C s の直列キャパシタと

を備えて構成される。なお、実施形態 1 ~ 4 において、各単位セルは、上記 2 個の直列キャパシタを備えない。

【 0 0 5 1 】

図 1 8 及び図 1 9 の各構造パラメータは以下の表 3 に示す通りである。以下の構造パラメータは図 1 7 においても同様である。

【 0 0 5 2 】

[表 3]

キャパシタ C s の容量 = 0 . 6 p F ;

フェライトロッド 1 2 の誘電率 $\epsilon_f = 15$;

誘電体基板 1 0 の誘電率 $\epsilon_d = 15$;

誘電体基板 1 0 の厚さ = 1 . 0 m m ;

ストリップ導体 1 3 の幅 w = 3 . 0 m m ;

10

20

30

40

50

ストリップ導体 14 の形成ピッチ（線路の長手方向） $p = 4.0 \text{ mm}$;
 誘導性スタブ用ストリップ導体 14 A の長さ $l_{\text{stub}} = 1.0 \text{ mm}$;
 誘導性スタブ用ストリップ導体 14 A の幅 $w_{\text{stub}} = 1.5 \text{ mm}$;

【0053】

図 20 は図 17 の実施形態 5 にかかる右手 / 左手系非相反複合メタマテリアル伝送線路装置（リング外径 64 mm）の分散曲線を示すグラフである。また、図 21 は図 18 の実施形態 6 にかかる右手 / 左手系非相反複合メタマテリアル伝送線路装置（リング外径 64 mm）の分散曲線を示すグラフである。ここで、図 20 及び図 21 には、曲率半径 $R = 32 \text{ mm}$ （外径 64 mm、内径 58 mm）の条件下で、それぞれ図 17 及び図 18 に示した円弧形リング構造の右手 / 左手系非相反複合メタマテリアル伝送線路装置の分散曲線を示している。以下の実施形態では、フェライトリング 12 R の実効磁化はいずれも 110 mT としている。

10

【0054】

図 20 の 2 つの分散曲線は周波数 5.95 GHz で正規化位相定数 $p / \lambda = 0.073$ で交わり、図 21 の 2 つの分散曲線は周波数 5.90 GHz で正規化位相定数 $p / \lambda = 0.078$ で交わる。従って、図 20 と図 21 とを比較すると分かるように、動作周波数となる 2 本の分散曲線の交点における非相反性の大きさは、フェライトリング 12 R の外側に誘導性スタブを挿入した線路構造よりも、フェライトリング 12 R の内側に誘導性スタブを挿入した構造の方が 6.8% 増加している。

20

【0055】

図 22 は図 17 の実施形態 5 にかかる右手 / 左手系非相反複合メタマテリアル伝送線路装置（リング外径 $2R = 50 \text{ mm}$ ）の分散曲線を示すグラフである。また、図 23 は図 18 の実施形態 6 にかかる右手 / 左手系非相反複合メタマテリアル伝送線路装置（リング外径 $2R = 50 \text{ mm}$ ）の分散曲線を示すグラフである。ここで、図 22 及び図 23 には、線路の曲がりによる非相反性の効果がさらに大きくなるよう曲率半径を小さくし、 $R = 25 \text{ mm}$ （外径 50 mm、内径 44 mm）の条件下で、それぞれ図 20 及び図 22 に示した線路構造の分散曲線を示す。

【0056】

図 22 の 2 つの分散曲線は周波数 5.925 GHz で正規化位相定数 $p / \lambda = 0.072$ で交わり、図 23 の 2 つの分散曲線は周波数 5.875 GHz で正規化位相定数 $p / \lambda = 0.087$ で交わる。図 22 と図 23 とを比較すると分かるように、動作周波数となる 2 本の分散曲線の交点における非相反性の大きさは、フェライトリング 12 R の外側に誘導性スタブを挿入した線路構造よりも、フェライトリング 12 R の内側に誘導性スタブを挿入した構造の方が 20.8% 増加している。

30

【0057】

以上説明したように、実施形態 6 によれば、非相反メタマテリアル伝送線路において、誘導性スタブを、曲率を持つ伝送線路の外側ではなく内側に周期的に挿入することで、外側の誘導性スタブを有する伝送線路に比較して、非相反性をより大きくすることができる。

40

【0058】

実施形態 7 及び 8

図 24 は実施形態 7 にかかる右手 / 左手系非相反複合メタマテリアル伝送線路装置の構成例を示す平面図である。また、図 25 は実施形態 8 にかかる右手 / 左手系非相反複合メタマテリアル伝送線路装置の構成例を示す平面図である。ここで、図 24 及び図 25 はそれぞれ、曲率を考慮した垂直磁化フェライト基板マイクロストリップ線路からなる非相反メタマテリアル伝送線路 30 B, 30 C を示す。非相反メタマテリアル伝送線路において、誘導性スタブの挿入により非相反性をより大きくしたい場合、曲率を持つ伝送線路の外側ではなく内側に周期的に挿入することが望ましい。

【0059】

50

図 2 4 の実施形態 7 において、非相反複合メタマテリアル伝送線路 3 0 B は、ストリップ導体 1 3 B と、直列枝回路である直列キャパシタ C s と、並列枝回路である内側の誘導性スタブ（誘導性スタブ用ストリップ導体 1 4 とピア導体 1 5 とを備えて構成される）とを備えて構成される。ここで、非相反複合メタマテリアル伝送線路 3 0 B の全体としては直接形状を有するが、ストリップ導体 1 3 B は所定の線路幅を有する円弧形状（又は略台形状）を有し、誘導性スタブを円弧形状ストリップ導体 1 3 B の内側（又は略台形状の短辺側）に挿入（設置）することで、伝送線路 3 0 B が実施形態 5 及び 6 と同様に、伝送線路が曲率を有する分散曲線の特性を有するように構成できる。

【 0 0 6 0 】

図 2 5 の実施形態 8 において、非相反複合メタマテリアル伝送線路 3 0 C は、ストリップ導体 1 3 B と、直列枝回路である直列キャパシタ C s と、並列枝回路である内側の誘導性スタブ（誘導性スタブ用ストリップ導体 1 4 とピア導体 1 5 とを備えて構成される）とを備え、ポート P 1 , P 2 を備えず、伝送線路を円形状で閉回路で構成される。ここで、非相反複合メタマテリアル伝送線路 3 0 C の全体としては円形状を有し、ストリップ導体 1 3 B は所定の線路幅を有する円弧形状を有し、ストリップ導体 1 3 B の内側に誘導性スタブを設置することで、伝送線路 3 0 C が実施形態 5 及び 6 と同様に、伝送線路が曲率を有する分散曲線の特性を有するように構成できる。

【 0 0 6 1 】

以上の図 2 4 及び図 2 5 では、単位セル構造を構成するストリップ導体が有限の曲率を有し、複数の単位セルから伝送線路を構成する点で共通しているが、図 2 4 においては、各単位セルの配置が直線上に並べられている場合を示し、図 2 5 においては、各単位セルが円形上に配置された場合の構造の構成例を示す。

【 0 0 6 2 】

以上説明したように、実施形態 7 及び 8 によれば、非相反メタマテリアル伝送線路において、誘導性スタブを、曲率を持つストリップ導体の外側ではなく内側に周期的に挿入することで、外側の誘導性スタブを有する伝送線路に比較して、非相反性をより大きくすることができる。また、誘導性スタブを、曲率を持つストリップ導体の外側ではなく内側に周期的に挿入し、単位セルを誘導性スタブが内側に配置されるように円形状（円弧形状）に配置することで非相反性をより大きくすることができる。

【 0 0 6 3 】

実施形態 9 及び 1 0 .

図 2 6 は実施形態 9 にかかる右手 / 左手系非相反複合メタマテリアル伝送線路装置の構成例を示す平面図である。また、図 2 7 は実施形態 1 0 にかかる右手 / 左手系非相反複合メタマテリアル伝送線路装置の構成例を示す平面図である。ここで、図 2 6 及び図 2 7 はそれぞれ、曲率を考慮した垂直磁化フェライト基板マイクロストリップ線路からなる非相反メタマテリアル伝送線路 3 0 D , 3 0 E を示す。

【 0 0 6 4 】

図 2 6 の実施形態 9 において、非相反複合メタマテリアル伝送線路 3 0 は、ストリップ導体 1 3 D から構成される単位セルと、直列枝回路である直列キャパシタ C s と、並列枝回路である外側の容量性スタブ 1 6 とを備える。ここで、ストリップ導体 1 3 D は所定の線路幅を有する円弧形状（又は略台形状）を有し、ストリップ導体 1 3 D の外側（又は略台形状の長辺側）に誘導性スタブを設置することで、大きな非相反特性を得ることができる。つまり、非相反メタマテリアル伝送線路において、容量性スタブの挿入により非相反性をより大きくしたい場合、曲率をもつ線路の内側ではなく外側に周期的に挿入することが望ましい。図 2 6 の実施形態 9 は、図 2 4 の実施形態 7 に比較して、各単位セルの内側の誘導性スタブ用ストリップ導体 1 4 に代えて、外側の容量性スタブ用ストリップ導体 1 6 を有するストリップ導体 1 3 D を備えたことを特徴としている。また、図 2 7 の実施形態 1 0 は、図 2 5 の実施形態 8 に比較して、各単位セルの内側の誘導性スタブ用ストリップ導体 1 4 及びピア導体 1 5 に代えて、外側の容量性スタブ用ストリップ導体 1 6 を有するストリップ導体 1 3 E を備えたことを特徴としている。

【0065】

すなわち、図26及び図27では、単位セル構造が有限の曲率を有する伝送線路からなっている点で共通しているが、図26においては、各単位セルの配置が直線上に並べられている場合、図27においては、各単位セルが円周上に配置された場合の構造の例を示している。

【0066】

以上説明したように、実施形態9及び10によれば、非相反メタ材料伝送線路において、容量性スタブを、曲率を持つストリップ導体の外側ではなく外側に周期的に挿入することで、内側に誘導性スタブを有する伝送線路に比較して、非相反性をより大きくすることができる。また、容量性スタブを、曲率を持つストリップ導体の内側ではなく外側に周期的に挿入し、単位セルを容量性スタブが外側に配置されるように円形状（円弧形状）に配置することで非相反性をより大きくすることができる。

10

【0067】

曲率を持つ伝送線路へのスタブ挿入により非相反性をさらに増大させる手段としては、単体の誘導性スタブのリング内側の挿入、単体の容量性スタブのリング外側の挿入だけでなく、2つのスタブの組み合わせを利用してもよい。以下にこれらの実施形態を示す。

【0068】

実施形態11及び12。

図28は実施形態11にかかる右手/左手系非相反複合メタ材料伝送線路装置の構成例を示す平面図である。また、図29は実施形態12にかかる右手/左手系非相反複合メタ材料伝送線路装置の構成例を示す平面図である。ここで、図28及び図29はそれぞれ、曲率を考慮した垂直磁化フェライト基板マイクロストリップ線路からなる非相反メタ材料伝送線路30F、30Gを示す。

20

【0069】

非相反メタ材料伝送線路において、誘導性及び容量性スタブの挿入により非相反性をより大きくしたい場合、曲率をもつ線路の内側には誘導性スタブを、外側には容量性スタブを周期的に挿入することが望ましい。図28の実施形態11は、図26の実施形態9に比較して、伝送線路のストリップ導体13Fにおいて、内側の誘導性スタブ用ストリップ導体14及びピア導体15、並びに外側の容量性スタブ用ストリップ導体16の両方を備えたことを特徴としている。また、図29の実施形態12は、図27の実施形態10に比較して、伝送線路のストリップ導体13Gにおいて、内側の誘導性スタブ用ストリップ導体14及びピア導体15、並びに外側の容量性スタブ用ストリップ導体16の両方を備えたことを特徴としている。

30

【0070】

すなわち、図28及び図29では、単位セルを構成するストリップ導体が有限の曲率をもっている点で共通しているが、図28においては、各単位セルの配置が直線上に並べられているのに対して、図29においては、各単位セルが円周上に配置された場合の構造を示している。

【0071】

以上説明したように、実施形態11、12によれば、内側の誘導性スタブ及び外側の容量性スタブを備えることで、それらの一方を備える場合に比較して、非相反性をより大きくすることができる。

40

【0072】

次いで、非相反メタ材料伝送線路からなる擬似進行波共振器を用いて円偏波アンテナ装置を構成する場合について以下に説明する。

【0073】

非相反メタ材料伝送線路からなる擬似進行波共振器を用いて円偏波アンテナ装置を構成する場合、伝送線路の両端間の位相差を固定することにより、動作周波数の拡大が期待できる。例えば、円形リングを用いた円偏波アンテナ装置の場合、周回の位相差が360度となることが円偏波放射の条件であり、動作周波数が変動してもこの状態を維持す

50

ることが円偏波放射の広帯域化をもたらす。つまり、円偏波放射の広帯域化には、非相反性移相特性が動作周波数付近で周波数に関係なく定数（一定）であることが望ましい。実際、この非相反移相特性を広帯域に亘り周波数に関係なく一定とすることは困難であるが、低周波側で非相反性の大きい誘導性スタブと、高周波側で非相反性の大きい容量性スタブを組み合わせることで、動作周波数付近において非相反移相特性の周波数依存性を平坦化することができる。

【0074】

図28及び図29の線路構造はその基本構造となりうる。但し、円偏波放射の広帯域化を目的として、非相反移相特性の周波数依存性の平坦化を目的とする場合、直線線路であれば、誘導性スタブと容量性スタブは互いに反対側に挿入すればよいので、円形リングの場合、誘導性スタブをリングの外側に、容量性スタブをリングの内側に周期的に挿入する構造を採用してもよい。

10

【0075】

非相反性メタ材料からなる擬似進行波共振アンテナ装置は、漏れ波アンテナ装置であるにもかかわらず、共振構造を採用しているので、小型でも高効率アンテナとして動作可能なアンテナ装置として期待される。この擬似進行波共振アンテナ装置をビーム走査アンテナ装置へ応用する場合、ビームスクイントを低減する方法として、共振器を構成する非相反線路の非相反移相特性が動作周波数に関して比例関係を持てばよい。先行技術において、誘導性スタブの挿入による非相反性は、動作周波数の逆数に比例することが知られているので、誘導性スタブによる非相反性の発現はビームスクイントの観点では望ましくない。誘導性スタブによる非相反性は相殺させることが望ましく、一方で、容量性スタブの挿入による非相反移相特性は動作周波数に比例することから、非相反性を大きくする手段として容量性スタブを積極的に利用することが望ましい。

20

【0076】

一方で、右手/左手系複合伝送線路を構成する場合、負の実効誘電率を実現する必要があるので、誘導性スタブの挿入は不可欠である。非相反性の発現には、構造の非対称性が不可欠であることから、誘導性スタブについては、構造の対称性を利用して、リングの内側だけでなく外側にも誘導性スタブを挿入し非相反性の発現を抑制する。但し、このとき外側スタブと内側スタブは線路の曲がり効果も考慮して、全体としてバランスが取れるようスタブ長さの調整を行う必要がある。一方、容量性スタブは、周波数と比例関係にある非相反性を大きくするために、導波路構造が非対称となるよう、リング外側にのみ一本もしくは複数挿入した構造を採用することが望ましい。

30

【0077】

実施形態13及び14。

図30は実施形態13にかかる右手/左手系非相反複合メタ材料伝送線路装置の構成例を示す平面図である。また、図31は実施形態14にかかる右手/左手系非相反複合メタ材料伝送線路装置の構成例を示す平面図である。

【0078】

図30及び図31は、曲率を考慮した垂直磁化フェライト基板マイクロストリップ線路からなる非相反メタ材料伝送線路30H、30Iを示す。上述したように、非相反メタ材料伝送線路において、非相反移相特性が動作周波数に比例するように線路を構成したい場合、誘導性スタブは曲率をもつ線路の内側及び外側の両側に、容量性スタブは外側に、周期的に挿入することが望ましい。

40

【0079】

図30及び図31の実施形態13及び14はそれぞれ、図28及び図29の実施形態28及び29に比較して、

(1) 図30において、扇形形状を有するストリップ導体13Hに対して、内側の誘導性スタブ(ストリップ導体14及びピア導体15を有する)と、外側の誘導性スタブ(ストリップ導体14A及びピア導体15Aを有する)と、外側の容量性スタブ(ストリップ導体16を有する)とを備え、

50

(2) 図31において、扇形状を有するストリップ導体13Iに対して、内側の誘導性スタブ(ストリップ導体14及びビア導体15を有する)と、外側の誘導性スタブ(ストリップ導体14A及びビア導体15Aを有する)と、外側の2個の容量性スタブ(ストリップ導体16を有する)とを備えたことを特徴とする。

ここで、誘導性スタブ及び容量性スタブの各個数はそれぞれ、実施形態13及び14の個数に限定されず、任意の自然数個を備えてもよい。

【0080】

図30及び図31では、単位セルを構成するストリップ導体が有限の曲率をもつ線路からなっている点で共通しているが、図30においては、各単位セルの配置が直線上に並べられているのに対して、図31においては、各単位セルが円周上に配置された場合の構造を示している。

10

【0081】

以上説明したように、実施形態13及び14によれば、少なくとも一つの誘導性スタブを曲率をもつ線路の内側及び外側の両側に、少なくとも一つの容量性スタブを外側に周期的に挿入することで、非相反移相特性が動作周波数に比例するように伝送線路を構成することができる。

【0082】

以上の実施形態13及び14においては、誘導性スタブをストリップ導体13の内側の短辺及び外側の長辺の中央部に接続し、容量性スタブをストリップ導体13の外側の長辺の両端に接続しているが、本発明はこれに限らず、誘導性スタブ及び容量性スタブの各個数は、物理的に可能であれば、限定されない。また、容量性スタブをストリップ導体13の外側の長辺の両端に接続しているが、長辺での接続位置も限定されない。

20

【0083】

変形例。

以上の実施形態においては、フェライトリング12Rを用いた構造についてのみ示したが、スタブを挿入する基板として誘電体基板10を用いる必然性はない。したがって、直線もしくは曲率を持つ非相反メタマテリアル伝送線路を、1枚のフェライトスラブ板上で構成してもよい。なお、フェライトロッド13又はフェライトリング12Rを有しない誘電体基板を使用する場合は、図1又は図9に示すように誘電体基板上のマイクロストリップ線路を磁化するための磁石20を備える必要がある。

30

【0084】

以上の実施形態においては、複数の誘導性スタブ又は複数の容量性スタブを備えているが、本発明はこれに限らず、少なくとも一つの誘導性スタブ又は少なくとも一つの容量性スタブを備えてもよい。

【0085】

以上の実施形態においては、伝送線路部分のストリップ導体13A~13Iは、所定の線路幅を有する円弧形状、略台形状又は扇形状で構成されているが、本発明はこれに限らず、少なくとも線路幅とは異なる伝搬方向の1対の辺の長さが互いに異なるように曲率を有する形状であればよい。ここで、1対の辺の長さが異なるときに、より短い長さを有する辺が内側に対応し、より長い長さを有する辺が外側に対応する。

40

【0086】

また、非相反メタマテリアル伝送線路装置の全体の形状は直線形状、円弧形状、又は円形状であってもよい。

【産業上の利用可能性】

【0087】

以上詳述したように、本発明によれば、伝送線路の曲がり非相反性に与える影響を考慮して構成されたメタマテリアル伝送線路装置、メタマテリアル伝送線路装置を備えたアンテナ装置を提供することができる。

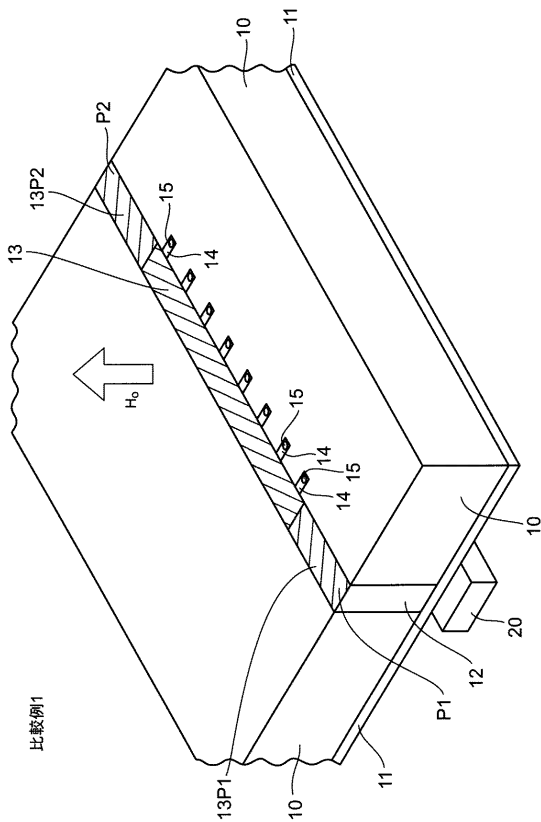
【符号の説明】

【0088】

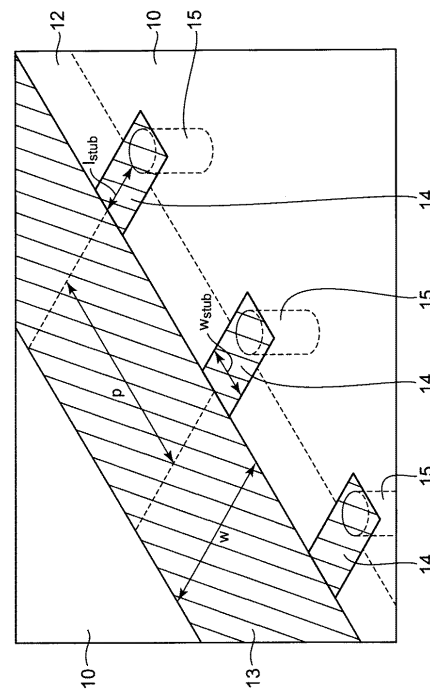
50

- 10 ... 誘電体基板、
- 11 ... 接地導体、
- 12 ... フェライトロッド、
- 12R ... フェライトリング、
- 13, 13A ~ 13I, 13P1, 13P2 ... ストリップ導体、
- 14, 14A ... 誘導性スタブ用ストリップ導体、
- 15, 15A ... ビア導体、
- 16, 16A ... 容量性スタブ用ストリップ導体、
- 20 ... 磁石、
- 30, 30A ~ 30I ... 非相反複合メタマテリアル伝送線路、
- Cs ... キャパシタ、
- P1, P2 ... ポート。

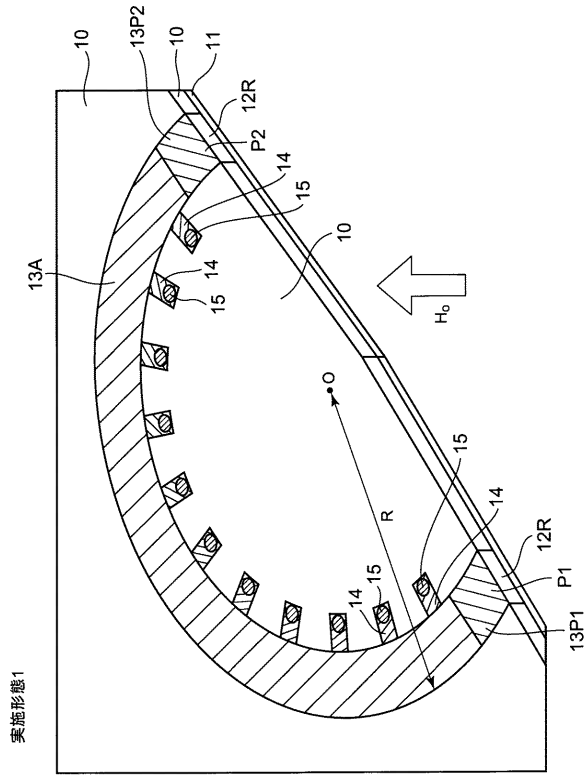
【図1】



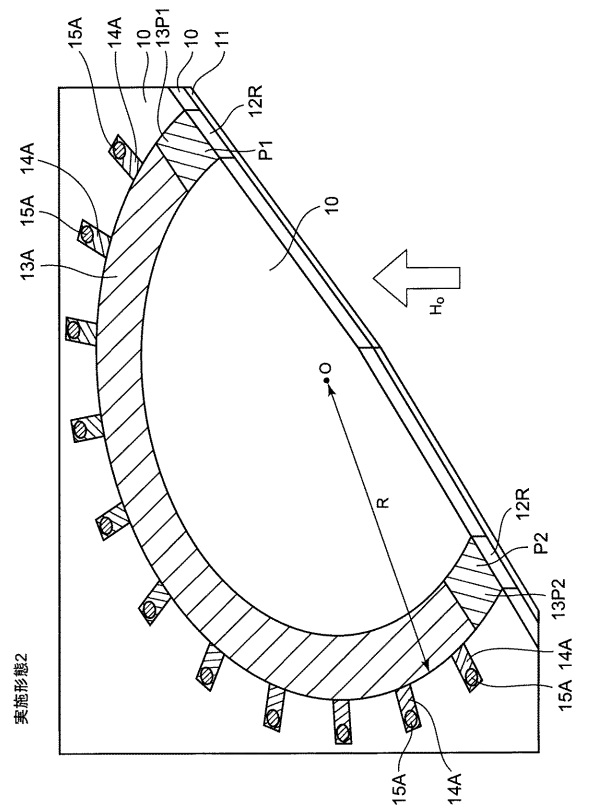
【図2】



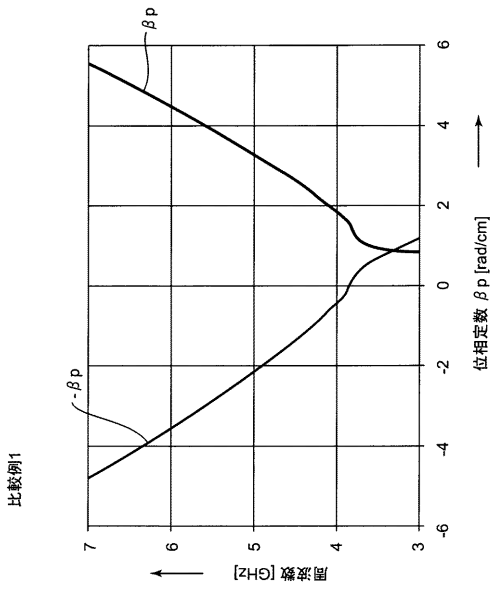
【 図 3 】



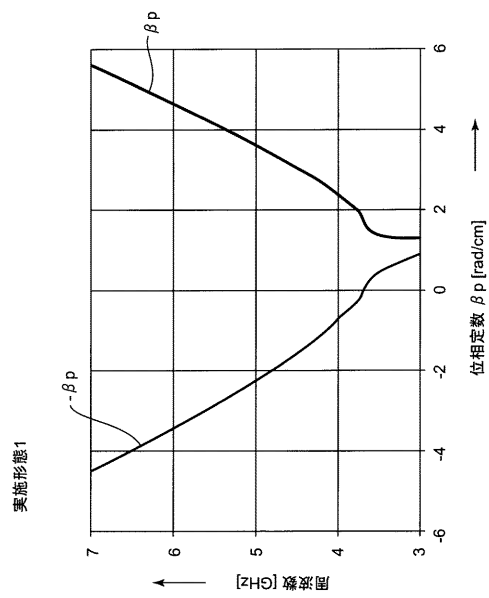
【 図 4 】



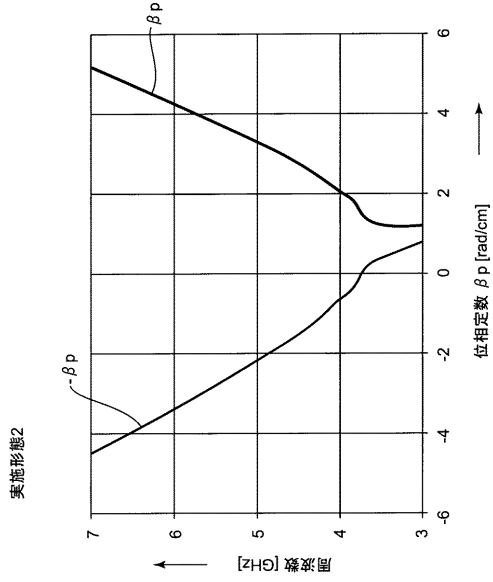
【 図 5 】



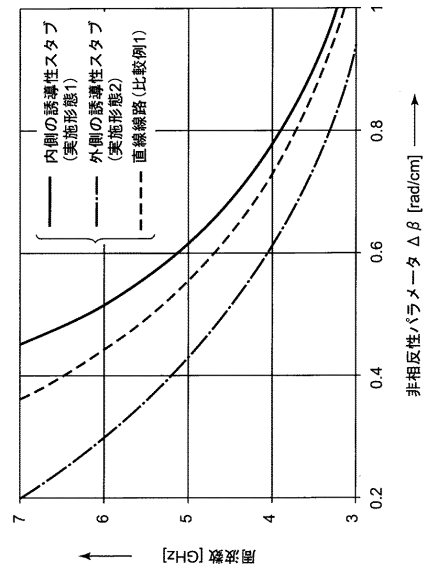
【 図 6 】



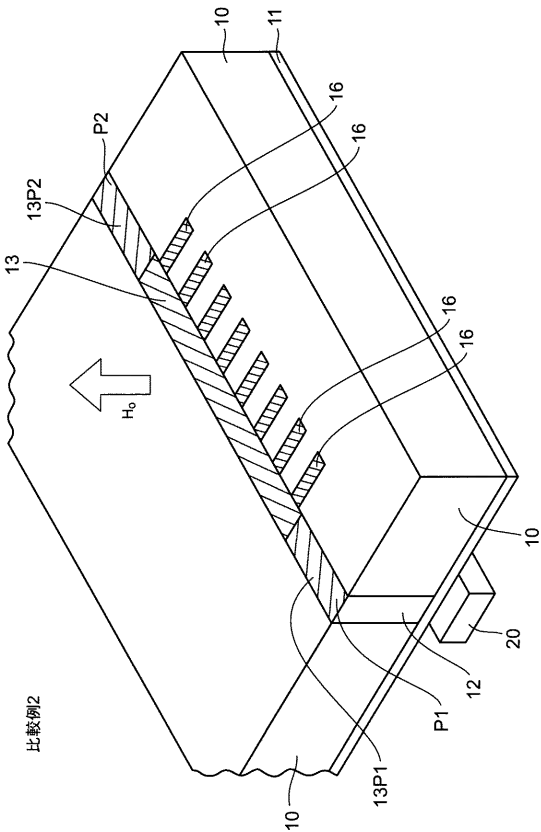
【 図 7 】



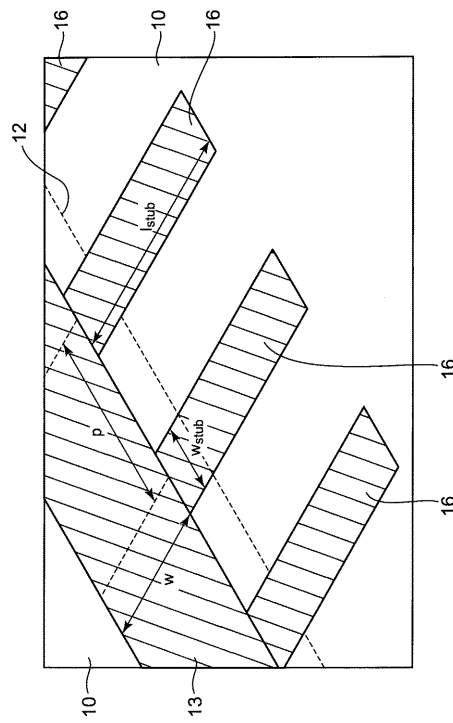
【 図 8 】



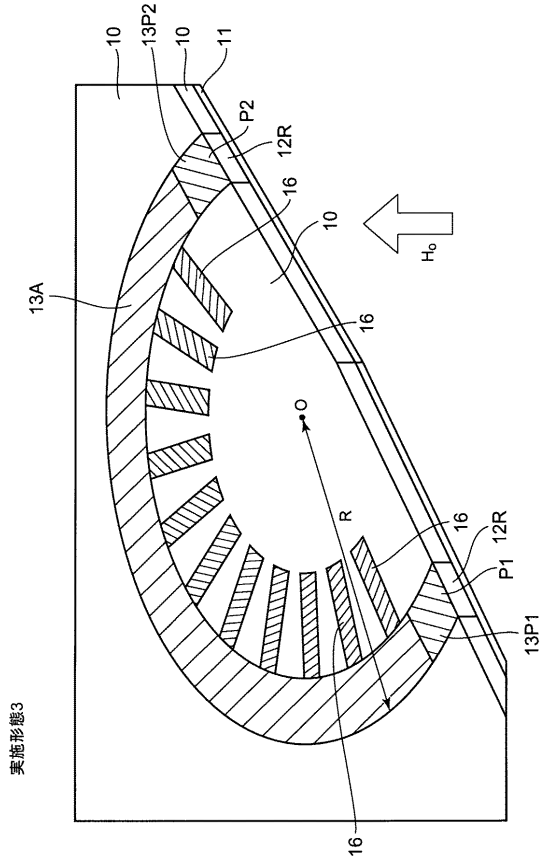
【 図 9 】



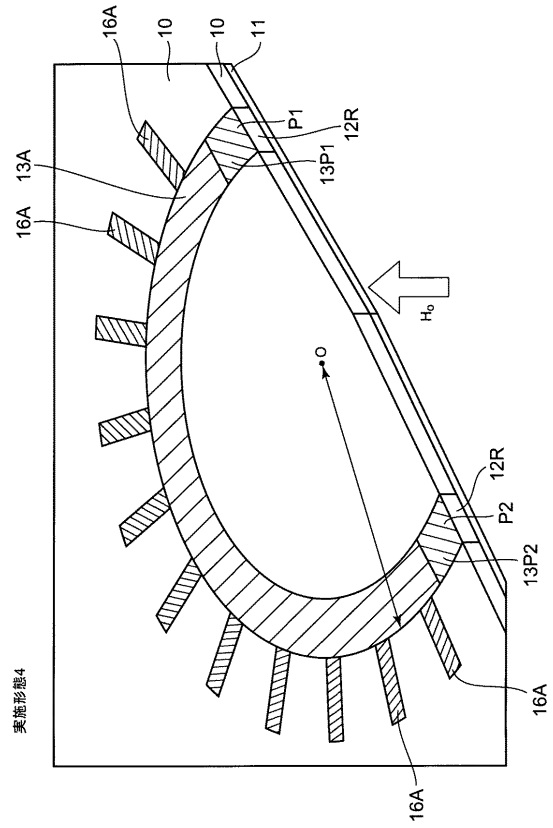
【 図 10 】



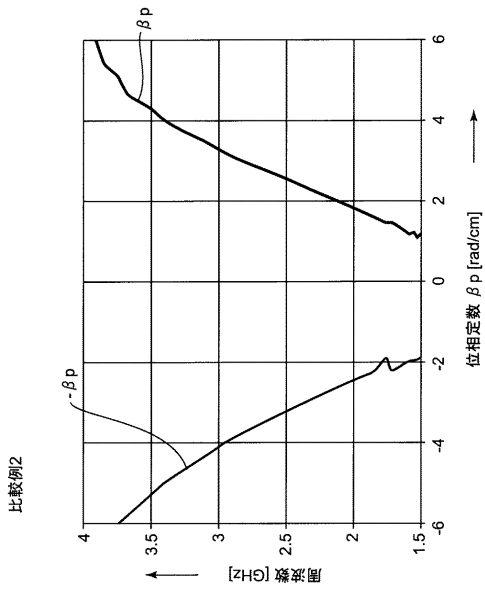
【 図 1 1 】



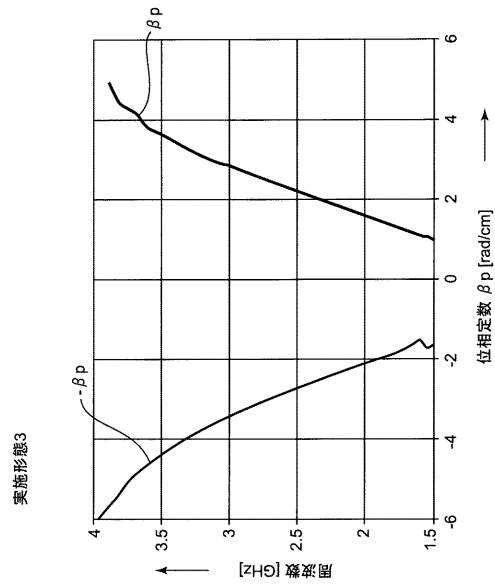
【 図 1 2 】



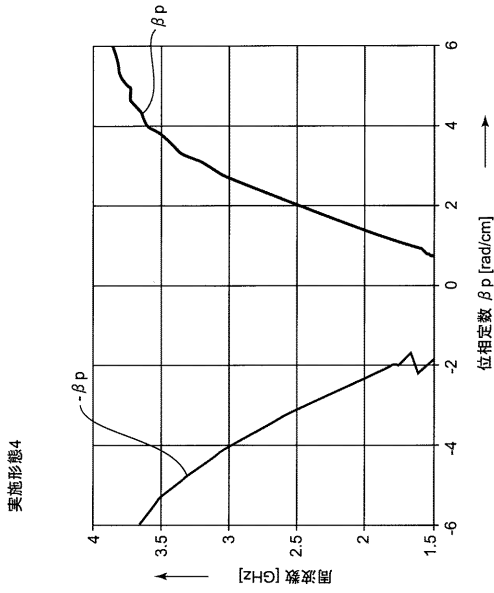
【 図 1 3 】



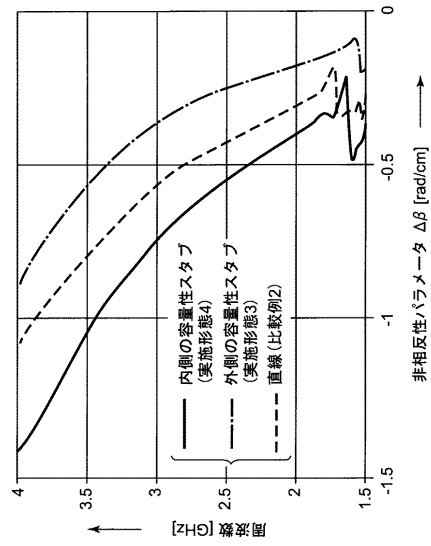
【 図 1 4 】



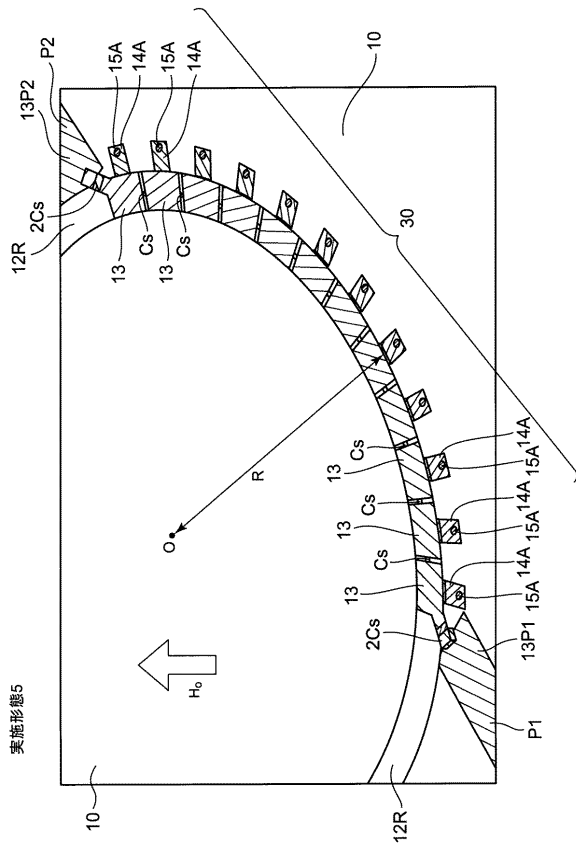
【図 15】



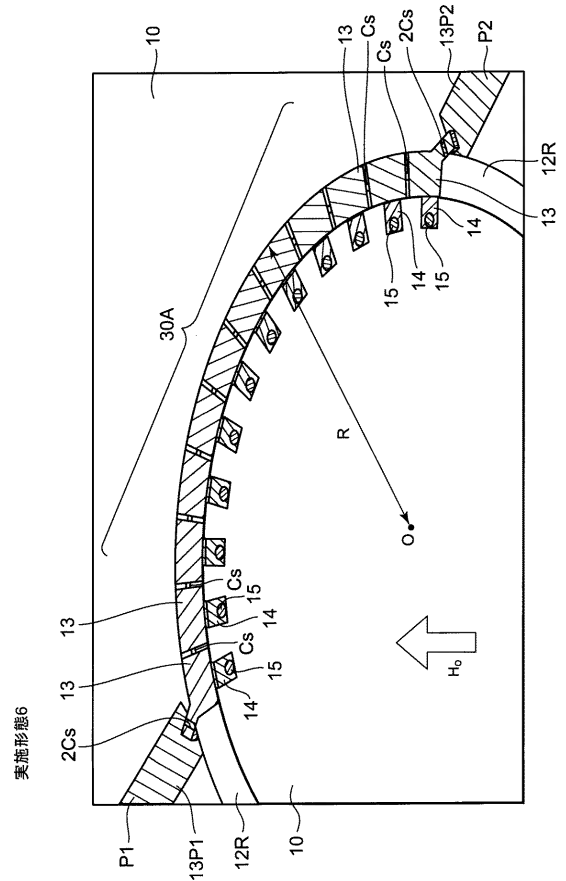
【図 16】



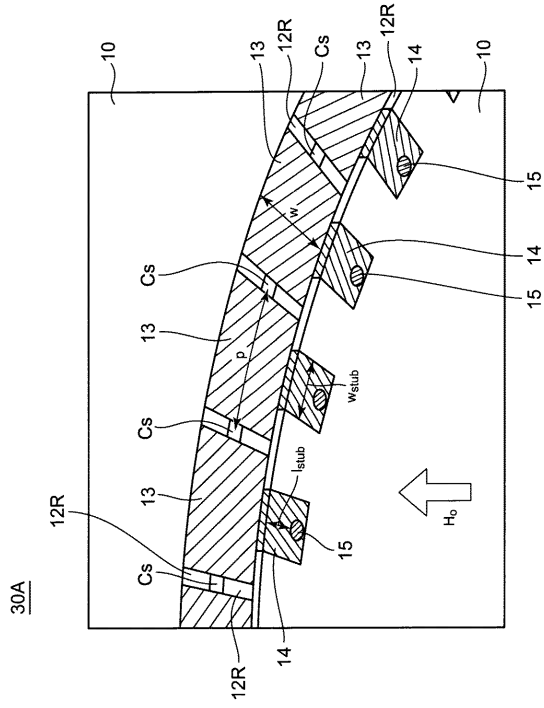
【図 17】



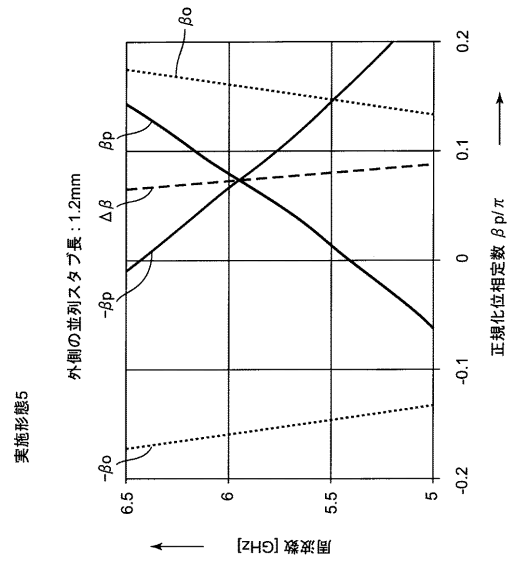
【図 18】



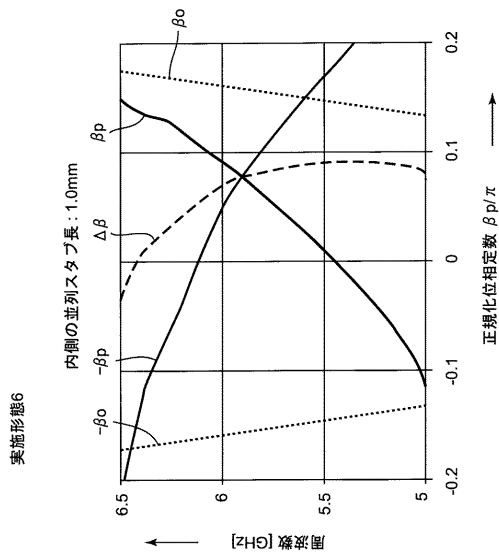
【 図 1 9 】



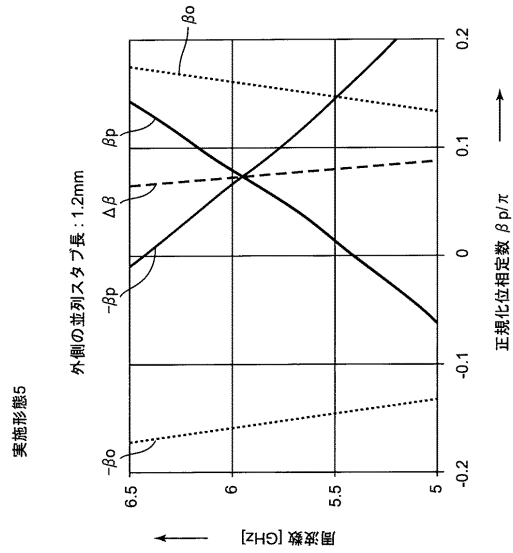
【 図 2 0 】



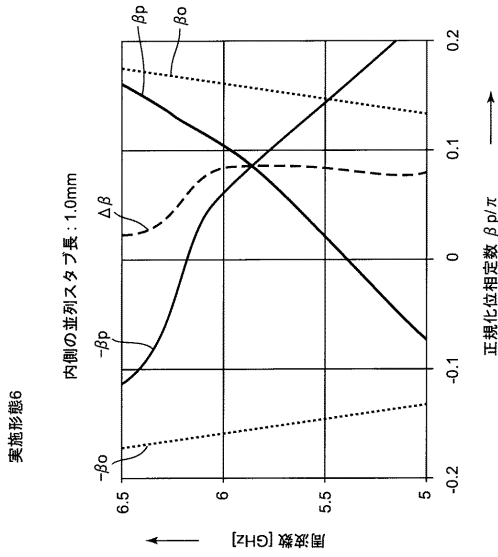
【 図 2 1 】



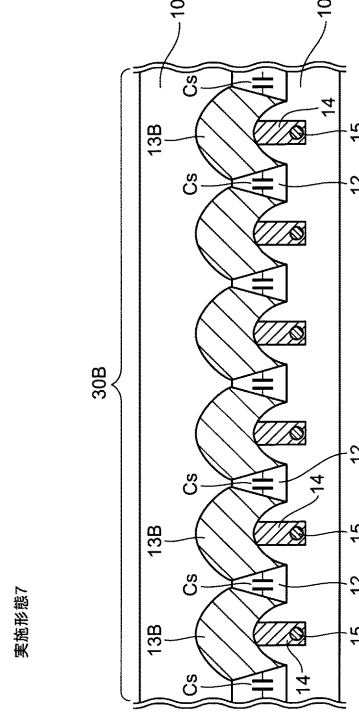
【 図 2 2 】



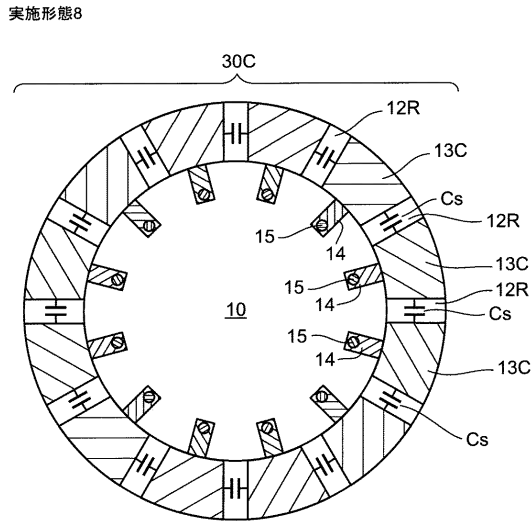
【 図 2 3 】



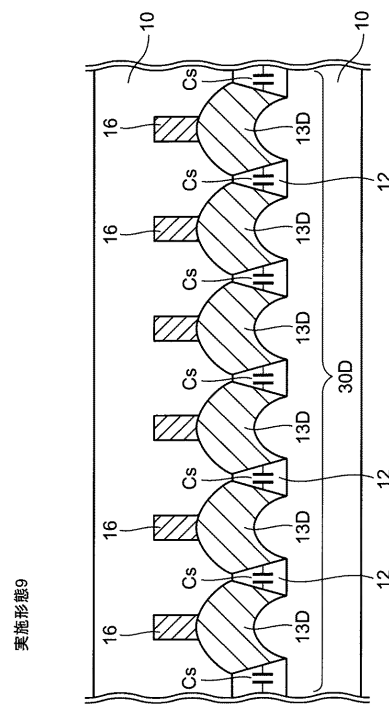
【 図 2 4 】



【 図 2 5 】

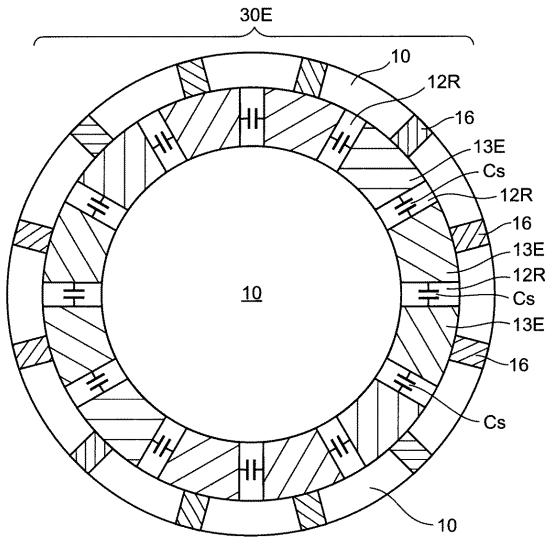


【 図 2 6 】



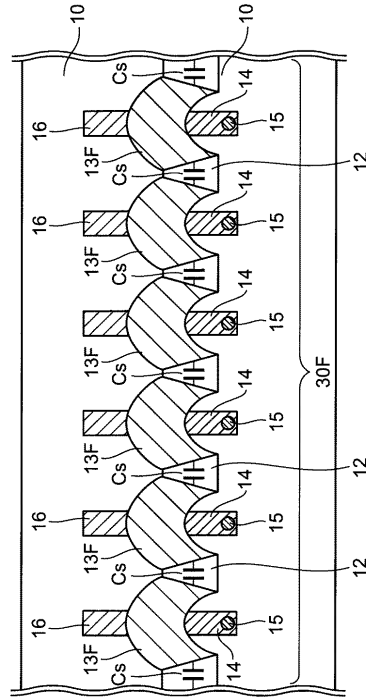
【 図 2 7 】

実施形態10



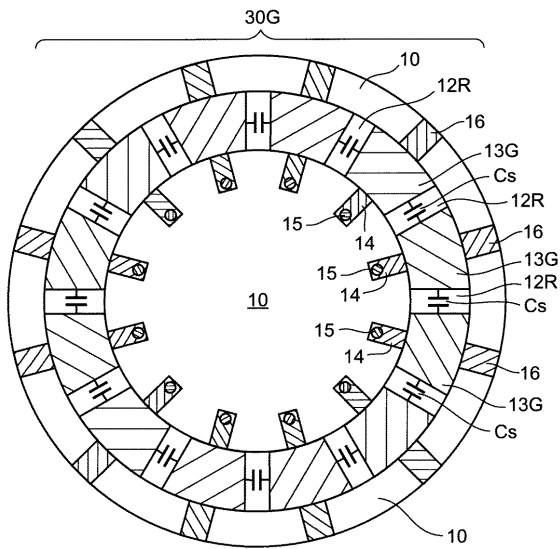
【 図 2 8 】

実施形態11



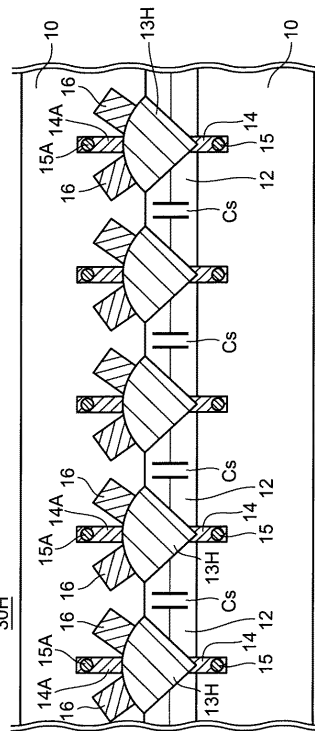
【 図 2 9 】

実施形態12



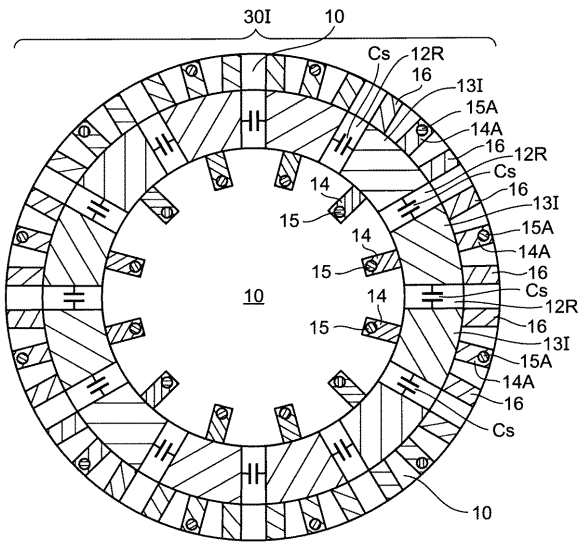
【 図 3 0 】

実施形態13



【 図 3 1 】

実施形態14



フロントページの続き

Fターム(参考) 5J011 CA14

5J045 DA12 EA07 GA05 GA06