

(19) 日本国特許庁(JP)

再公表特許(A1)

(11) 国際公開番号

W02014/125775

発行日 平成29年2月2日 (2017.2.2)

(43) 国際公開日 平成26年8月21日 (2014.8.21)

(51) Int.Cl. F I テーマコード (参考)
GO1J 3/42 (2006.01) GO1J 3/42 U 2GO20

審査請求 未請求 予備審査請求 未請求 (全 16 頁)

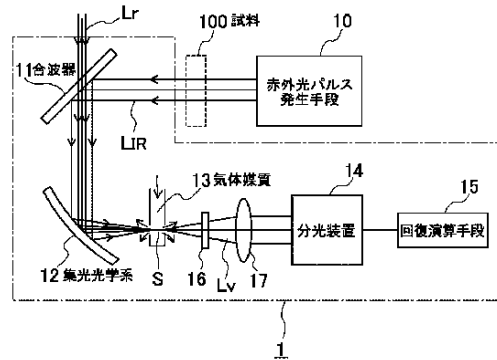
<p>出願番号 特願2015-500127 (P2015-500127)</p> <p>(21) 国際出願番号 PCT/JP2014/000368</p> <p>(22) 国際出願日 平成26年1月24日 (2014.1.24)</p> <p>(31) 優先権主張番号 特願2013-27042 (P2013-27042)</p> <p>(32) 優先日 平成25年2月14日 (2013.2.14)</p> <p>(33) 優先権主張国 日本国 (JP)</p>	<p>(71) 出願人 504261077 大学共同利用機関法人自然科学研究機構 東京都三鷹市大沢二丁目2 1 番 1 号</p> <p>(74) 代理人 100081776 弁理士 大川 宏</p> <p>(72) 発明者 藤 貴夫 愛知県岡崎市明大寺町字西郷中3 8 大学 共同利用機関法人自然科学研究機構 分子 科学研究所内</p> <p>(72) 発明者 野村 雄高 愛知県岡崎市明大寺町字西郷中3 8 大学 共同利用機関法人自然科学研究機構 分子 科学研究所内</p>
--	--

最終頁に続く

(54) 【発明の名称】 赤外光スペクトル計測装置及び方法

(57) 【要約】

本発明の赤外光スペクトル計測装置 1 は、被測定赤外光パルス L_{IR} と参照光パルス L_r とが混合入射されて被測定赤外光パルス L_{IR} を非線形光学効果で可視光パルス L_v にアップコンバージョンする気体媒質 1 3 と、気体媒質 1 3 でアップコンバージョンされた可視光パルス L_v を分光して可視光パルススペクトルデータを取得する分光装置 1 4 と、を有し、広帯域の赤外光スペクトルを計測できることを特徴とする。



- 10 Infrared pulse generating means
- 11 Multiplexer
- 12 Condensing optical system
- 13 Gaseous medium
- 14 Spectroscopy device
- 15 Recovery calculation means
- 100 Sample

【特許請求の範囲】

【請求項 1】

被測定赤外光パルスと参照光パルスとが混合入射されて該被測定赤外光パルスを非線形光学効果で可視光パルスにアップコンバージョンする気体媒質と、

前記気体媒質でアップコンバージョンされた前記可視光パルスを分光して可視光パルススペクトルデータを取得する分光装置と、

を有し、広帯域の赤外光スペクトルを計測することを特徴とする赤外光スペクトル計測装置。

【請求項 2】

前記分光装置で取得された前記可視光パルススペクトルデータを所定の回復アルゴリズムで演算して前記被測定赤外光パルススペクトルを得る回復演算手段を有する請求項 1 に記載の赤外光スペクトル計測装置。

10

【請求項 3】

前記被測定赤外光パルスと前記参照光パルスとを合波する合波器を備える請求項 1 又は 2 に記載の赤外光スペクトル計測装置。

【請求項 4】

前記被測定赤外光パルスと前記参照光パルスとを前記気体媒質に集光する集光光学系を備える請求項 1 ~ 3 のいずれか 1 項に記載の赤外光スペクトル計測装置。

【請求項 5】

前記被測定赤外光パルスはコヒーレント光パルスである請求項 1 ~ 4 のいずれか 1 項に記載の赤外光スペクトル計測装置。

20

【請求項 6】

前記被測定赤外光パルスは、帯域幅が $500 \sim 5000 \text{ cm}^{-1}$ の超広帯域光パルスである請求項 1 ~ 5 のいずれか 1 項に記載の赤外光スペクトル計測装置。

【請求項 7】

前記参照光パルスはチャープ光パルス或いは単一波長のピコ秒パルスである請求項 1 ~ 6 のいずれか 1 項に記載の赤外光スペクトル計測装置。

【請求項 8】

前記非線形光学効果は、3次非線形光学効果である請求項 1 ~ 7 のいずれか 1 項に記載の赤外光スペクトル計測装置。

30

【請求項 9】

前記気体媒質はキセノンガスである請求項 1 ~ 8 のいずれか 1 項に記載の赤外光スペクトル計測装置。

【請求項 10】

被測定赤外光パルスと参照光パルスとを気体媒質中に混合入射させて該気体媒質の非線形光学効果で該被測定赤外光パルスを可視光パルスに変換するアップコンバージョンステップと、

前記アップコンバージョンステップで変換された可視光パルスを分光して可視光パルススペクトルデータを取得する分光ステップと、

を有し、広帯域の赤外光スペクトルを計測することを特徴とする赤外光スペクトル計測方法。

40

【請求項 11】

前記分光ステップで取得した可視光パルススペクトルデータを所定の回復アルゴリズムを使って前記被測定赤外光パルスのスペクトルを回復させるスペクトル回復ステップを有する請求項 10 に記載の赤外光スペクトル計測方法。

【請求項 12】

前記被測定赤外光パルスはコヒーレント光パルスである請求項 10 又は 11 に記載の赤外光スペクトル計測方法。

【請求項 13】

前記被測定赤外光パルスは、帯域幅が $500 \sim 5000 \text{ cm}^{-1}$ の超広帯域光パルスで

50

ある請求項 10 ~ 12 のいずれか 1 項に記載の赤外光スペクトル計測方法。

【請求項 14】

前記参照光パルスはチャープ光パルス或いは単一波長のピコ秒パルスである請求項 10 ~ 13 のいずれか 1 項に記載の赤外光スペクトル計測方法。

【請求項 15】

前記参照光パルスがチャープ光パルスである場合、そのチャープ量（周波数の時間変化）を測定しておく、請求項 14 に記載の赤外光スペクトル計測方法。

【請求項 16】

前記非線形光学効果は、3 次非線形光学効果である請求項 10 ~ 15 のいずれか 1 項に記載の赤外光スペクトル計測方法。

10

【請求項 17】

前記気体媒質はキセノンガスである請求項 10 ~ 16 のいずれか 1 項に記載の赤外光スペクトル計測方法。

【発明の詳細な説明】

【技術分野】

【0001】

本発明は、赤外光スペクトル計測装置と方法に関し、詳しくは、高帯域の赤外光スペクトルを高速、高感度に計測する装置と方法に関する。

【背景技術】

【0002】

分子の吸収波長は赤外領域にある。赤外領域は多くの分子振動に共鳴（例えば、タンパク質の C O 伸縮振動の共鳴波数は 1650 cm^{-1} 、脂質の C H 伸縮振動の共鳴波数は、 2900 cm^{-1} 、水の O H 伸縮振動の共鳴波数は、 3400 cm^{-1} である）する。したがって、赤外光を物質（気体、液体、固体）に照射して反射光或いは透過光のスペクトルを測定することにより、その物質の組成や構造が非破壊、無染色で明らかにされる。

20

【0003】

これまで、赤外光スペクトルの計測はフーリエ変換型赤外分光（FT-IR）測定装置（例えば、非特許文献 1 参照）で行われていた。しかし、赤外光は光子エネルギーが小さく、検出器（例えば、HgCdTe 半導体検出器）が熱雑音の影響を大きく受けるため、FT-IR 測定装置の検出感度や測定精度が低かった。また、FT-IR 測定装置では、ミラーを精密に掃引する必要があり、赤外光スペクトルを高速に計測することが難しかった。

30

【0004】

可視光はエネルギーが大きく、可視域では検出器（例えば、光電子増倍管）の S N 比が高い。そこで、最近、赤外光を可視光に変換して可視光検出器で計測する可視光変換計測技術が開発された（例えば、非特許文献 2 参照）。

【0005】

この可視光変換計測技術では、次のようにして被測定赤外光パルススペクトルが得られる。まず、被測定赤外光パルスと参照光パルスが非線形光学結晶に混合入射され、被測定赤外光パルスが可視光パルスに変換される。変換された可視光パルスが可視光検出器で検出される。検出された可視光パルススペクトルデータが回復アルゴリズムで演算され、被測定赤外光パルススペクトルが得られる。

40

【先行技術文献】

【非特許文献】

【0006】

【非特許文献 1】末高治編、「FT-IR の基礎と実際」、第 2 版、東京化学同人、1994 年

【非特許文献 2】C.R. Baiz and K. J. Kubarych, "Ultrabroadband detection of a mid-IR conversion," Opt. Lett. Vol. 36, p187-189, (2011)

【発明の概要】

【発明が解決しようとする課題】

50

【0007】

上記した従来の可視光変換計測技術では、被測定赤外光パルスが固体結晶の非線形光学特性を使って可視光パルスに変換される。この技術は巨視的には媒質の電場に対する非線形応答、すなわち

$$P^{NL} = \chi^{(2)} E E + \chi^{(3)} E E E + \dots \quad (1)$$

に基づく(稲場文男、編集、「レーザーハンドブック」、朝倉書店、1982年5月1日刊行、405～426頁参照)。ここで、 P^{NL} は非線形分極、 E は電場、 $\chi^{(2)}$ は2次の非線形感受率、 $\chi^{(3)}$ は3次の非線形感受率である。

【0008】

この技術は次のような物理現象を利用している。すなわち、誘電体媒質に電磁波が入射されると、分極が起こり電気双極子が形成される。電磁波の電場は正弦波振動しているので、形成された双極子も振動して電磁波を放出する。

10

【0009】

誘電体媒質が固体結晶の場合、非線形感受率が大いので、赤外光が可視光に変換されやすいが、固体結晶は透過波長範囲が狭く、計測されるスペクトルのバンド幅が約 600 cm^{-1} (赤外域のスペクトル幅は $4.6 - 5.6 \mu\text{m}$) と狭い。そのため、従来の可視光変換計測技術では、様々な分子振動による共鳴を広く捕えることができなかった。

本発明は、上記の問題点を鑑みてなされたものであり、広帯域の赤外光スペクトルを計測できる計測装置及び方法を提供することを課題としている。

20

【課題を解決するための手段】

【0010】

はじめに、本発明がなされた経緯を説明する。気体媒質は、密度が低いために光との相互作用が弱く、例えば、空気の $\chi^{(3)}$ は MgO 結晶の10万分の1と小さい。そのため、発明者等は、気体で波長変換を行うことは難しいと考え、固体結晶を使って波長変換実験を行った。しかし、発明者等が偶然にも実験系から固体結晶を外しても信号が出ていることに気が付いたことから、本発明が創出された。なお、この固体結晶を外しても信号が出ることは、発明者らの実験条件が偶々空気でも非線形光学効果を起こすほど入射光強度が高かったことによる。すなわち、偶然が2回重なって、本発明は創出されたことになる。

【0011】

上記の課題を解決するためになされた本発明の赤外光スペクトル計測装置は、被測定赤外光パルスと参照光パルスとが混合入射されて該被測定赤外光パルスを非線形光学効果で可視光パルスにアップコンバージョンする気体媒質と、前記気体媒質でアップコンバージョンされた前記可視光パルスを分光して可視光パルススペクトルデータを取得する分光装置と、を有する。

30

【0012】

気体媒質による光の吸収は、固体媒質による光の吸収より少なく、気体媒質の透過波長帯域は固体媒質の透過波長帯域より広い。非線形光学効果で赤外光パルスから可視光パルスにアップコンバージョンする媒質に、透過波長帯域の広い気体媒質が用いられるので、広帯域の赤外光スペクトルが計測され得る。

40

【0013】

上記の赤外光スペクトル計測装置は、前記分光装置で取得された前記可視光パルススペクトルデータを所定の回復アルゴリズムで演算して前記被測定赤外光パルススペクトルを得る回復演算手段を有してもよい。

【0014】

また、前記赤外光スペクトル計測装置は、前記被測定赤外光パルスと前記参照光パルスとを合波する合波器を備えてもよい。これにより、被測定赤外光パルスから可視光パルスにアップコンバージョンする効率が向上する。

【0015】

また、前記赤外光スペクトル計測装置は、前記被測定赤外光パルスと前記参照光パルス

50

とを前記気体媒質に集光する集光光学系を備えるとよい。集光することにより集光領域の光強度が高くなり、気体媒質の高次の非線形光学効果が容易に誘起され得る。

【0016】

また、前記被測定赤外光パルスがコヒーレント光パルスであるとよい。これにより、被測定赤外光パルスが小さいスポット径に集光されるので、気体媒質が高次非線形光学媒質になる。

【0017】

また、前記被測定赤外光パルスは、帯域幅が $500 \sim 5000 \text{ cm}^{-1}$ の超広帯域光パルスであるとよい。波長範囲が $2 \sim 20 \mu\text{m}$ の赤外光スペクトルが計測されるので、様々な分子振動による共鳴が広く捕えられ得る。

10

【0018】

また、前記参照光パルスはチャープ光パルスであるか、或いは単一波長のピコ秒パルスであるとよい。これにより、高い周波数分解能でスペクトルが測定され得る。前記参照光パルスがチャープ光パルスである場合、チャープ量（周波数の時間変化）の精密な測定により被測定赤外光スペクトルが一層高い分解能で再現され得る。

【0019】

また、前記非線形光学効果は、3次非線形光学効果であるとよい。これにより、反転対称性のある気体を波長変換媒質として使用しても、被測定赤外光パルスが可視光パルスに変換され得る。

20

【0020】

また、前記気体媒質はキセノンガスであるとよい。キセノンガスは非線形係数の大きい気体であり、被測定赤外光パルスが高い効率でアップコンバージョンされ得る。

【0021】

上記の課題を解決するためになされた本発明の赤外光スペクトル計測方法は、被測定赤外光パルスと参照光パルスとを気体媒質中に混合入射させて該気体媒質の非線形光学効果で該被測定赤外光パルスを可視光パルスに変換するアップコンバージョンステップと、前記アップコンバージョンステップで変換された可視光パルスを分光して可視光パルススペクトルデータを取得する分光ステップと、を有する。

【0022】

上記の赤外光スペクトル計測方法は、前記分光ステップで取得した可視光パルススペクトルデータを所定の回復アルゴリズムを使って前記被測定赤外光パルスのスペクトルを回復させるスペクトル回復ステップを有してもよい。

30

また、前記赤外光スペクトル計測方法において、前記被測定赤外光パルスはコヒーレント光パルスであるとよい。

また、前記被測定赤外光パルスは、帯域幅が $500 \sim 5000 \text{ cm}^{-1}$ の超広帯域光パルスであるとよい。

また、前記参照光パルスはチャープ光パルスであるか、或いは単一波長のピコ秒パルスであるとよい。

また、前記参照光パルスがチャープ光パルスである場合、そのチャープ量（周波数の時間変化）を測定しておくともよい。

40

また、前記非線形光学効果は、3次非線形光学効果であるとよい。

また、前記気体媒質はキセノンガスであるとよい。

【発明の効果】

【0023】

非線形光学効果で被測定赤外光パルスを可視光パルスにアップコンバージョンする媒質に透過波長範囲の広い気体媒質を用いているので、広帯域の赤外光スペクトルが計測され得る。

【図面の簡単な説明】

【0024】

【図1】本発明の実施形態に係る赤外光スペクトル計測装置の構成図である。

50

【図2】本発明の実施形態に係る赤外光スペクトル計測装置の回復演算手段における演算動作を説明するフローチャートである。

【図3】超広帯域コヒーレント光発生装置の構成図である。

【図4】図3の超広帯域コヒーレント光発生装置で発生させた赤外光パルスのスペクトルである。

【図5】実施例で計測したスペクトルである。

【発明を実施する形態】

【0025】

以下、添付図面を参照して、本発明を実施する形態を詳細に説明する。図1は、本発明の実施形態に係る赤外光スペクトル計測装置の構成図である。赤外光スペクトル計測装置1は、合波器11、集光光学系12、気体媒質13、可視分光装置14及び回復演算手段15を備えている。なお、これら構成要素のうち、合波器11と集光光学系12とは省かれ得る。

10

【0026】

被測定赤外光パルス L_{IR} と参照光パルス L_r を合波する合波器11には、穴あきミラー、2色ミラー、偏光ビームスプリッタ等が用いられ得る。集光光学系12には、レンズ、放物面鏡等が用いられ得る。

【0027】

気体媒質13は、可視～赤外域で透明な気体が好ましい。気体媒質13は空気でもよいが、空気には $4\mu\text{m}$ と $8\mu\text{m}$ 付近に CO_2 分子による強い吸収があるので、空気よりは吸収の少ない不活性ガス（アルゴン、キセノン、ネオン等）が好ましい。不活性ガスの中でもキセノンガスが特に好ましい。

20

【0028】

ポンベ（不図示）から集光光学系12による集光領域Sに、気体媒質を噴き出すようにしてもよいが、それでは、気体媒質が空気中に拡散してしまうので気体媒質13の濃度を高く保つことができない。本実施形態では、集光光学系12で集光される光が通過する孔のあいた筒にポンベからの気体媒質が注入される。

【0029】

16は、バンドパスフィルターであり、気体媒質13の非線形光学効果で被測定赤外光パルス L_{IR} からアップコンバージョンされた可視光パルス L_v のみを透過する。

30

17は、可視光パルス L_v をコリメートするレンズである。

分光装置14は、可視域の分光装置で、プリズム或いは回折格子と回折光の空間分布を光電変換するCCD（或いはフォトダイオードアレイ）を備えている。

【0030】

回復演算手段15は、コンピュータであり、図2に示す演算動作を行う。すなわち、ステップS11では、気体媒質13でアップコンバージョンされた可視光パルス L_v が分光装置14でデータ化され、この分光スペクトルデータが回復演算手段15により取得される。続くステップS12では、ステップS11で取得された分光スペクトル（波長）データが分光スペクトル（周波数）データに変換される。

40

【0031】

ステップS13で、分光スペクトル（周波数）データが逆フーリエ変換される。ステップS14では、参照光パルス L_r の時間領域での位相を $\phi(t)$ としたとき、逆フーリエ変換されたスペクトルデータにおいて、時間領域で $t > 0$ の部分からは位相 $\phi(t)$ を、 $t < 0$ の部分からは位相 $-\phi(-t)$ を差し引く位相補正が行われる。位相補正されたスペクトルデータは、ステップS15でフーリエ変換され、被測定赤外光パルススペクトルとなる。

【0032】

赤外光パルス発生手段10から発生された被測定赤外光パルス L_{IR} を点線で示す試料100に照射することで、試料100の赤外吸収スペクトルが可視域の分光装置で高速に測定され得る。

50

【0033】

気体媒質13の非線形光学効果は、気体媒質に注入される光の強度（単位面積当たりのパワー、すなわち W/cm^2 ）に依存し、強度が大きくなるにつれて気体媒質13には高次の非線形光学効果が誘起される。

【0034】

気体媒質13に入射する L_r 、 L_{IR} がパルス光の場合、 L_r 、 L_{IR} のパワーはパルス幅が短い程高くなるので、 L_r 、 L_{IR} のパルス幅は短い方がよい。パルス幅はフェムト秒～ピコ秒が望ましい。

【0035】

気体媒質13に注入される光の強度は、 L_r 、 L_{IR} が集光光学系12で小さく集光される程高くなる。集光光学系12による L_r 、 L_{IR} の集光スポット径は、集光光学系12の焦点距離と L_r 、 L_{IR} のコヒレンシーに依存する。したがって、集光光学系12の焦点距離は50mmであるとよく、25mmであるとさらによい。また、 L_r 、 L_{IR} のコヒレンシーは、 $M^2 = 1$ のコヒーレント光が望ましい。

気体媒質の非線形光学効果で波長変換するのに必要なパワーは、気体の種類や計測時間に依存するが、発明者らの実験によれば次のようになる。

【0036】

発明者らの実験によれば、角周波数が ω_0 の被測定赤外光パルス $L_{IR}(\omega_0)$ のパルス幅が7fs、エネルギーが500nJ、ピークパワーが70MWの場合、直径100 μm の集光スポットの強度 I_{IR} は、 $0.9 \times 10^{12} W/m^2$ になる。角周波数が ω_1 の参照光パルス L_r のパルス幅が10ps、エネルギーが0.1mJ、パワーが10MWの場合、直径24 μm の集光スポットの強度 I_r は、 $2.2 \times 10^{12} W/m^2$ になる。

【0037】

気体媒質13がアルゴン又はキセノンの場合、3次の非線形光学効果が誘起された。すなわち、この場合、参照光パルス L_r の角周波数を ω_1 とすると、3次の非線形光学効果（4光波差周波発生： $\omega_1 + \omega_1 - \omega_0 = \omega_2$ ）が起こり、角周波数が ω_1 の被測定赤外光パルス $L_{IR}(\omega_1)$ が、角周波数が ω_2 の可視光パルス $L_V(\omega_2)$ にアップコンバージョンされた。

なお、角周波数 ω_2 は、波長を λ_2 、光速を c とすると、

$$\omega_2 = 2\pi c / \lambda_2 \quad (2)$$

と表される。

3次の非線形光学効果の場合、(1)式から、下記の指標

$$\text{参照光の強度の2乗} \times \text{被測定光の強度} = I_r^2 \times I_{IR} \quad (3)$$

が重要となる。

【0038】

発明者らの上記実験では、 $I_r^2 \times I_{IR} = 4.4 \times 10^{36} W^3/cm^6$ であり、気体媒質の非線形光学効果で波長変換するのに必要なパワーは、 $I_r^2 \times I_{IR}$ が $4.4 \times 10^{36} W^3/cm^6$ 以上になるパワーである。

【0039】

被測定赤外光パルス L_{IR} は、超広帯域（500～5000 cm^{-1} ）光パルスであるとよい。被測定赤外光パルス L_{IR} が超広帯域（500～5000 cm^{-1} ）であると、波長範囲が2～20 μm の赤外光スペクトルを計測することができるので、様々な分子振動による共鳴を広くとらえられ得る。

【0040】

超広帯域（500～5000 cm^{-1} ）コヒーレント光パルスは、例えば、図3に示す超広帯域コヒーレント光発生装置2で発生され得る。図3において、21は2色ミラーで、波数 ω_1 のコヒーレント光パルス $L_1(\omega_1)$ と波数 $\omega_2 (= 2\omega_1)$ の光パルス $L_2(\omega_2)$ を合波する。22は、軸外し放物面鏡で、合波された光パルス $L_1(\omega_1) + L_2(\omega_2)$ を気体媒質23の中に集光する。24は、コリメータであり、軸外し放物面鏡である。25は、フィルタである。

10

20

30

40

50

【0041】

モードロックTi：サファイアレーザからの超短光パルス（波長：800nm、パルス幅：25fs、パルスエネルギー：0.7mJ、繰り返し周波数：1kHz）を、厚さ0.1mmのBaBO₄結晶に入射させて第2高調波光パルスを発生させた。その第2高調波光パルスがL₂（₂）であり、基本波光パルスがL₁（₁）である。基本波光パルスL₁（₁）のパルス幅は25fs、パルスエネルギーは675μJ、第2高調波光パルスL₂（₂）の波長は400nm、パルス幅は25fs、パルスエネルギーは25μJである。

【0042】

基本波光パルスL₁（₁）と第2高調波光パルスL₂（₂）が2色ミラー21で合波され、焦点距離150mmの軸外し放物面鏡22でアルゴンガス23の中に集光される。すると、アルゴンガスのフィラメンテーションにより4光波混合（₁+₁-₂₀）が起こり、₀の光のみ透過するフィルタ25からは4光波混合された光パルスL₀（₀）が得られる。

10

【0043】

4光波混合された光パルスL₀（₀）の帯域は、図4に示すように、波数で200-6000cm⁻¹（波長で1.7-50μm）であり、超広帯域である。また、光パルスL₀（₀）のパルス幅は、6.9fsであった。

【0044】

参照光パルスL_rは、チャープ光パルスであるとよい。フーリエ分光法では、掃引する遅延時間が長くなると周波数分解能が向上するので、参照光パルスのパルス幅が長いほど周波数分解能が向上する。

20

【0045】

参照光パルスがチャープ光パルス或いは単一波長のピコ秒パルスの場合、高い周波数分解能でスペクトルが測定され得る。何故なら、フーリエ分光法では掃引する遅延時間を長くすれば周波数分解能が向上するので、同様の論理で参照光パルスのパルス幅が長ければ長いほど周波数分解能が向上するからである。

参照光パルスをチャープ光パルスにするには、参照光パルスのパルス時間幅を、例えば、回折格子型伸張器で伸張させればよい。

【0046】

参照光パルスがチャープ光パルスである場合、そのチャープ量（周波数の時間変化）を実測しておき、計測された可視光スペクトルから赤外スペクトルへの変換を精密に行えるようにしておくことよい。

30

【実施例】

【0047】

前述の4光波混合された超広帯域光パルスL₀（₀）を、被測定赤外光パルスL_{IR}（₀）とした。この被測定赤外光パルスL_{IR}（₀）のパルスエネルギーは、0.5μJである。

【0048】

超広帯域光パルスL₀（₀）を生成するためのモードロックTi：サファイアレーザの基本波パルス（波長：800nm）の一部（パルスエネルギー：0.1mJ）を伸張器で伸張して参照光パルスL_r（₁）とした。参照光パルスL_r（₁）のパルス幅は、10.3psである。

40

【0049】

被測定赤外光パルスL_{IR}（₀）と参照光パルスL_r（₁）とが穴あきミラー11で合波され、焦点距離50mmの放物面鏡12でキセノンガス13に集光された。被測定赤外光パルスL_{IR}（₀）が超短光パルス（パルス時間幅：7fs）であるため、集光領域での強度I_{IR}~4×10¹⁶W/m²と見積もられた。また、参照光パルスL_r（₁）の集光領域での強度I_r~2.2×10¹²W/cm²と見積もられた。

したがって、(2)式の指標は2×10³⁷W³/cm⁶と見積もられ、キセノンガス

50

13に3次の非線形光学効果が誘起されることが期待される。

【0050】

波数で200 - 6000 cm^{-1} (波長で1.7 - 50 μm)の被測定赤外光パルス $L_{IR}(\omega_0)$ と、波長800 nmの参照光パルス $L_r(\omega_1)$ をカットするバンドパスフィルタ16を透過した光パスがカメラEMCCD (ProEM+1600, Princeton Instrument) を備える可視域分光装置14で測定された。カメラはモードロックTi:サファイアレーザの繰り返し周波数(1 kHz)に同期され、シングルショット(< 1 ms)でスペクトルが測定された。

【0051】

測定されたスペクトルを図5に示す。図5の波形イ(横軸:波長)が測定されたスペクトルで、400 - 520 nmの可視光スペクトルが得られた。したがって、バンドパスフィルタ16を通過した可視光パルスは、角周波数が $\omega_2 (= \omega_1 + \omega_1 - \omega_0)$ の可視光パルス $L_v(\omega_2)$ であることがわかる。

10

【0052】

よって、キセノンガス13に誘起された非線形光学効果は、3次の非線形光学効果(4光波差周波発生: $\omega_1 + \omega_1 - \omega_0 = \omega_2$)によるアップコンバージョンであることが検証された。

【0053】

図5の波形イのスペクトルデータを回復演算手段15で処理することで得られたスペクトル波形が図5の波形ロである。波形ロから、 CO_2 の吸収(波数: ~ 2300 cm^{-1} 、波長: ~ 4.3 μm)と水蒸気の吸収(波数: ~ 1600 cm^{-1} 、波長: ~ 6.3 μm 及び波数: ~ 3700 cm^{-1} 、波長: ~ 2.7 μm)が鮮明に観測される。

20

【0054】

前記参照光パルスのチャープ量(周波数の時間変化、 $\omega(t)$)を、前もって計測しておくことよ。参照光パルスと赤外光パルスの遅延時間を掃引して、4光波差周波混合のスペクトルを計測しておき、そのスペクトルの遅延時間依存性から、 $\omega(t)$ を直接的に計測することができる。

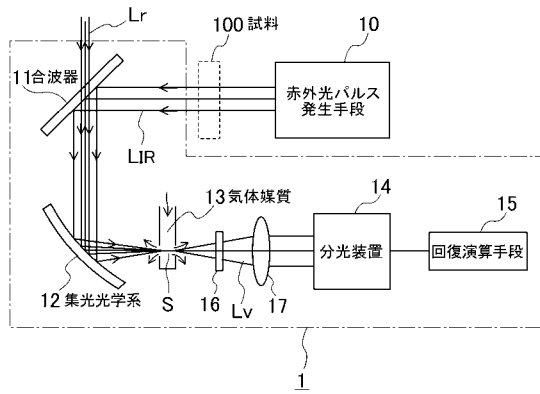
【符号の説明】

【0055】

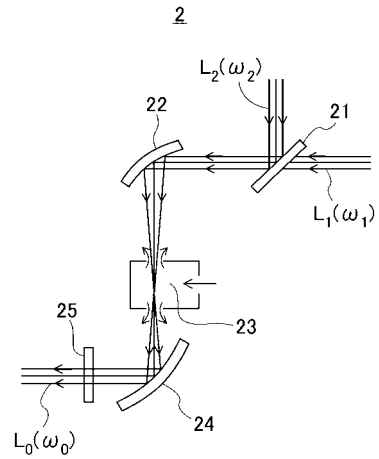
- 1・・・赤外光スペクトル計測装置
- 11・・・合波器
- 12・・・集光光学系
- 13・・・気体媒質
- 14・・・分光装置
- 15・・・回復演算手段
- L_{IR} ・・・被測定赤外光パルス
- L_r ・・・参照光パルス
- L_v ・・・可視光パルス

30

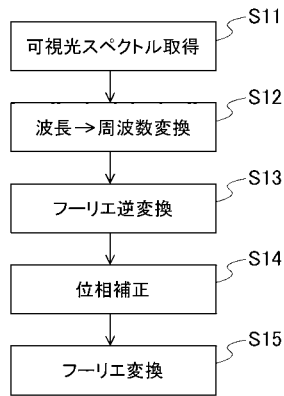
【 図 1 】



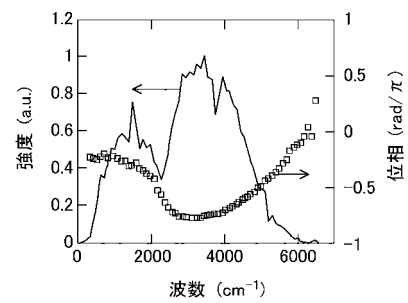
【 図 3 】



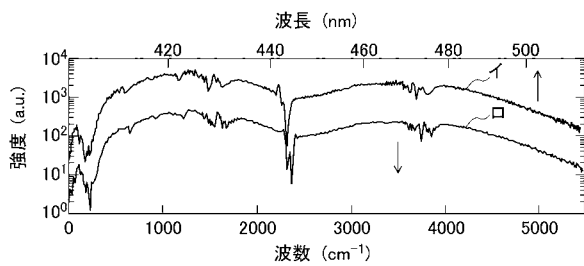
【 図 2 】



【 図 4 】



【 図 5 】



【手続補正書】

【提出日】平成26年6月20日(2014.6.20)

【手続補正1】

【補正対象書類名】特許請求の範囲

【補正対象項目名】全文

【補正方法】変更

【補正の内容】

【特許請求の範囲】

【請求項1】

被測定赤外光パルスと、

参照光パルスと、

前記被測定赤外光パルスと前記参照光パルスとが混合入射されて、前記被測定赤外光パルスを強度 I_{IR} に、前記参照光パルスを強度 I_r に集光する集光光学系と、

前記集光光学系で前記被測定赤外光パルスと前記参照光パルスとが混合集光入射されて該被測定赤外光パルスを3次の非線形光学効果で可視光パルスにアップコンバージョンする気体媒質と、

前記気体媒質でアップコンバージョンされた前記可視光パルスを分光して可視光パルススペクトルデータを取得する分光装置と、を有し、

前記被測定赤外光パルスのピークパワーと前記参照光パルスのピークパワーとは前記集光光学系で集光されて $I_r^2 \times I_{IR}$ が所定の値を満たすように設定されており、広帯域の赤外光スペクトルを計測できることを特徴とする赤外光スペクトル計測装置。

【請求項2】

前記所定の値は $4.4 \times 10^{36} \sim 2 \times 10^{37} \text{ W}^3 / \text{cm}^6$ である請求項1に記載の赤外光スペクトル計測装置。

【請求項3】

前記分光装置で取得された前記可視光パルススペクトルデータを所定の回復アルゴリズムで演算して前記被測定赤外光パルススペクトルを得る回復演算手段を有する請求項1又は2に記載の赤外光スペクトル計測装置。

【請求項4】

前記被測定赤外光パルスと前記参照光パルスとを合波する合波器を備える請求項1～3のいずれか1項に記載の赤外光スペクトル計測装置。

【請求項5】

前記被測定赤外光パルスはコヒーレント光パルスである請求項1～4のいずれか1項に記載の赤外光スペクトル計測装置。

【請求項6】

前記被測定赤外光パルスは、帯域幅が $500 \sim 5000 \text{ cm}^{-1}$ の超広帯域光パルスである請求項1～5のいずれか1項に記載の赤外光スペクトル計測装置。

【請求項7】

前記参照光パルスはチャープ光パルス或いは単一波長のピコ秒パルスである請求項1～6のいずれか1項に記載の赤外光スペクトル計測装置。

【請求項8】

前記気体媒質はキセノンガスである請求項1～7のいずれか1項に記載の赤外光スペクトル計測装置。

【請求項9】

被測定赤外光パルスと参照光パルスとが混合入射されて前記被測定赤外光パルスを強度 I_{IR} に、前記参照光パルスを強度 I_r に集光する集光ステップと、

前記集光ステップで前記被測定赤外光パルスと前記参照光パルスとが気体媒質に混合集光入射されて該被測定赤外光パルスを3次の非線形光学効果で可視光パルスにアップコンバージョンするアップコンバージョンステップと、

前記アップコンバージョンステップで変換された可視光パルスを分光して可視光パルス

スペクトルデータを取得する分光ステップと、を有し、

前記被測定赤外光パルスのピークパワーと前記参照光パルスのピークパワーとは前記集光ステップで集光されて $I_r^2 \times I_{IR}$ が所定の値を満たすように設定されており、広帯域の赤外光スペクトルを計測できることを特徴とする赤外光スペクトル計測方法。

【請求項 10】

前記所定の値は $4.4 \times 10^{36} \sim 2 \times 10^{37} \text{ W}^3 / \text{cm}^6$ である請求項 9 に記載の赤外光スペクトル計測方法。

【請求項 11】

前記分光ステップで取得した可視光パルススペクトルデータを所定の回復アルゴリズムを使って前記被測定赤外光パルスのスペクトルを回復させるスペクトル回復ステップを有する請求項 9 又は 10 に記載の赤外光スペクトル計測方法。

【請求項 12】

前記被測定赤外光パルスはコヒーレント光パルスである請求項 9 ~ 11 のいずれか 1 項に記載の赤外光スペクトル計測方法。

【請求項 13】

前記被測定赤外光パルスは、帯域幅が $500 \sim 5000 \text{ cm}^{-1}$ の超広帯域光パルスである請求項 9 ~ 12 のいずれか 1 項に記載の赤外光スペクトル計測方法。

【請求項 14】

前記参照光パルスはチャープ光パルス或いは単一波長のピコ秒パルスである請求項 9 ~ 13 のいずれか 1 項に記載の赤外光スペクトル計測方法。

【請求項 15】

前記参照光パルスがチャープ光パルスである場合、そのチャープ量（周波数の時間変化）を測定しておく、請求項 14 に記載の赤外光スペクトル計測方法。

【請求項 16】

前記気体媒質はキセノンガスである請求項 9 ~ 15 のいずれか 1 項に記載の赤外光スペクトル計測方法。

【請求項 17】

（削除）

【 国際調査報告 】

INTERNATIONAL SEARCH REPORT

International application No.

PCT/JP2014/000368

A. CLASSIFICATION OF SUBJECT MATTER G01J3/42(2006.01)i, G01N21/35(2014.01)i, G02F1/35(2006.01)i		
According to International Patent Classification (IPC) or to both national classification and IPC		
B. FIELDS SEARCHED		
Minimum documentation searched (classification system followed by classification symbols) G01J3/00-3/52		
Documentation searched other than minimum documentation to the extent that such documents are included in the fields searched Jitsuyo Shinan Koho 1922-1996 Jitsuyo Shinan Toroku Koho 1996-2014 Kokai Jitsuyo Shinan Koho 1971-2014 Toroku Jitsuyo Shinan Koho 1994-2014		
Electronic data base consulted during the international search (name of data base and, where practicable, search terms used) JSTPlus/JMEDPlus/JST7580 (JDreamIII)		
C. DOCUMENTS CONSIDERED TO BE RELEVANT		
Category*	Citation of document, with indication, where appropriate, of the relevant passages	Relevant to claim No.
Y	Carlos R. Baiz, "Ultrabroadband detection of a mid-IR continuum by chirped-pulse upconversion", OPTICS LETTERS, 2011.01.15, Vol. 36, Issue 2, pages 187 to 189	1-17
Y	Takao Fuji, "Generation of 12 fs deep-ultraviolet pulses by four-wave mixing through filamentation in neon gas", OPTICS LETTERS, 2007.09.01, Vol. 32, No. 17, pages 2481 to 2483	1-17
P,X	Y. Nomura, "Single-shot detection of mid-infrared spectra by chirped-pulse upconversion with four-wave difference frequency generation in gases", OPTICS EXPRESS, 2013.07, Vol.21, No.15, pages 18249 to 18254	1-17
<input type="checkbox"/> Further documents are listed in the continuation of Box C. <input type="checkbox"/> See patent family annex.		
* Special categories of cited documents: "A" document defining the general state of the art which is not considered to be of particular relevance "E" earlier application or patent but published on or after the international filing date "L" document which may throw doubts on priority claim(s) or which is cited to establish the publication date of another citation or other special reason (as specified) "O" document referring to an oral disclosure, use, exhibition or other means "P" document published prior to the international filing date but later than the priority date claimed "T" later document published after the international filing date or priority date and not in conflict with the application but cited to understand the principle or theory underlying the invention "X" document of particular relevance; the claimed invention cannot be considered novel or cannot be considered to involve an inventive step when the document is taken alone "Y" document of particular relevance; the claimed invention cannot be considered to involve an inventive step when the document is combined with one or more other such documents, such combination being obvious to a person skilled in the art "&" document member of the same patent family		
Date of the actual completion of the international search 21 April, 2014 (21.04.14)		Date of mailing of the international search report 13 May, 2014 (13.05.14)
Name and mailing address of the ISA/ Japanese Patent Office		Authorized officer
Facsimile No.		Telephone No.

国際調査報告		国際出願番号 PCT/J P 2014/000368									
A. 発明の属する分野の分類 (国際特許分類 (IPC)) Int.Cl. G01J3/42(2006.01)i, G01N21/35(2014.01)i, G02F1/35(2006.01)i											
B. 調査を行った分野 調査を行った最小限資料 (国際特許分類 (IPC)) Int.Cl. G01J3/00-3/52											
最小限資料以外の資料で調査を行った分野に含まれるもの <table border="0"> <tr> <td>日本国実用新案公報</td> <td>1922-1996年</td> </tr> <tr> <td>日本国公開実用新案公報</td> <td>1971-2014年</td> </tr> <tr> <td>日本国実用新案登録公報</td> <td>1996-2014年</td> </tr> <tr> <td>日本国登録実用新案公報</td> <td>1994-2014年</td> </tr> </table>				日本国実用新案公報	1922-1996年	日本国公開実用新案公報	1971-2014年	日本国実用新案登録公報	1996-2014年	日本国登録実用新案公報	1994-2014年
日本国実用新案公報	1922-1996年										
日本国公開実用新案公報	1971-2014年										
日本国実用新案登録公報	1996-2014年										
日本国登録実用新案公報	1994-2014年										
国際調査で使用了電子データベース (データベースの名称、調査に使用了用語) JSTPlus/JMEDPlus/JST7580(JDreamIII)											
C. 関連すると認められる文献											
引用文献の カテゴリー*	引用文献名 及び一部の箇所が関連するときは、その関連する箇所の表示	関連する 請求項の番号									
Y	Carlos R. Baiz, "Ultrabroadband detection of a mid-IR continuum by chirped-pulse upconversion", OPTICS LETTERS, 2011.01.15, Vol. 36, Issue 2, 第187-189頁	1-17									
Y	Takao Fuji, "Generation of 12 fs deep-ultraviolet pulses by four-wave mixing through filamentation in neon gas", OPTICS LETTERS, 2007.09.01, Vol. 32, No. 17, 第2481-2483頁	1-17									
<input checked="" type="checkbox"/> C欄の続きにも文献が列挙されている。 <input type="checkbox"/> パテントファミリーに関する別紙を参照。											
* 引用文献のカテゴリー		の日の後に公表された文献									
「A」特に関連のある文献ではなく、一般的技術水準を示すもの		「T」国際出願日又は優先日後に公表された文献であって出願と矛盾するものではなく、発明の原理又は理論の理解のために引用するもの									
「E」国際出願日前の出願または特許であるが、国際出願日以後に公表されたもの		「X」特に関連のある文献であって、当該文献のみで発明の新規性又は進歩性がないと考えられるもの									
「L」優先権主張に疑義を提起する文献又は他の文献の発行日若しくは他の特別な理由を確立するために引用する文献 (理由を付す)		「Y」特に関連のある文献であって、当該文献と他の1以上の文献との、当業者にとって自明である組合せによって進歩性がないと考えられるもの									
「O」口頭による開示、使用、展示等に言及する文献		「&」同一パテントファミリー文献									
「P」国際出願日前で、かつ優先権の主張の基礎となる出願											
国際調査を完了した日 21.04.2014		国際調査報告の発送日 13.05.2014									
国際調査機関の名称及びあて先 日本国特許庁 (ISA/J P) 郵便番号100-8915 東京都千代田区霞が関三丁目4番3号		特許庁審査官 (権限のある職員) 喜々津 徳胤	2W 4842								
		電話番号 03-3581-1101	内線 3292								

国際調査報告		国際出願番号 PCT/JP2014/000368
C (続き) . 関連すると認められる文献		
引用文献の カテゴリー*	引用文献名 及び一部の箇所が関連するときは、その関連する箇所の表示	関連する 請求項の番号
P, X	Y. Nomura, "Single-shot detection of mid-infrared spectra by chirped-pulse upconversion with four-wave difference frequency generation in gases", OPTICS EXPRESS, 2013.07, Vol.21, No.15, 第18249-18254 頁	1-17

フロントページの続き

(81)指定国 AP(BW, GH, GM, KE, LR, LS, MW, MZ, NA, RW, SD, SL, SZ, TZ, UG, ZM, ZW), EA(AM, AZ, BY, KG, KZ, RU, TJ, TM), EP(AL, AT, BE, BG, CH, CY, CZ, DE, DK, EE, ES, FI, FR, GB, GR, HR, HU, IE, IS, IT, LT, LU, LV, MC, MK, MT, NL, NO, PL, PT, RO, RS, SE, SI, SK, SM, TR), OA(BF, BJ, CF, CG, CI, CM, GA, GN, GQ, GW, KM, ML, MR, NE, SN, TD, TG), AE, AG, AL, AM, AO, AT, AU, AZ, BA, BB, BG, BH, BN, BR, BW, BY, BZ, CA, CH, CL, CN, CO, CR, CU, CZ, DE, DK, DM, DO, DZ, EC, EE, EG, ES, FI, GB, GD, GE, GH, GM, GT, HN, HR, HU, ID, IL, IN, IR, IS, JP, KE, KG, KN, KP, KR, KZ, LA, LC, LK, LR, LS, LT, LU, LY, MA, MD, ME, MG, MK, MN, MW, MX, MY, MZ, NA, NG, NI, NO, NZ, OM, PA, PE, PG, PH, PL, PT, QA, RO, RS, RU, RW, SA, SC, SD, SE, SG, SK, SL, SM, ST, SV, SY, TH, TJ, TM, TN, TR, TT, TZ, UA, UG, US

Fターム(参考) 2G020 AA03 AA04 BA04 BA05 CA02 CB04 CB23 CB42 CB43 CC02
CC26 CC27 CC63 CD03 CD13 CD24 CD34 CD35

(注)この公表は、国際事務局(WIPO)により国際公開された公報を基に作成したものである。なおこの公表に係る日本語特許出願(日本語実用新案登録出願)の国際公開の効果は、特許法第184条の10第1項(実用新案法第48条の13第2項)により生ずるものであり、本掲載とは関係ありません。