

(19) 日本国特許庁(JP)

## 再公表特許(A1)

(11) 国際公開番号

W02014/181890

発行日 平成29年2月23日 (2017. 2. 23)

(43) 国際公開日 平成26年11月13日 (2014. 11. 13)

(51) Int. Cl. F 1 テーマコード (参考)  
**C 0 8 J 7/00 (2006.01)** C 0 8 J 7/00 3 0 2 4 F 0 7 3

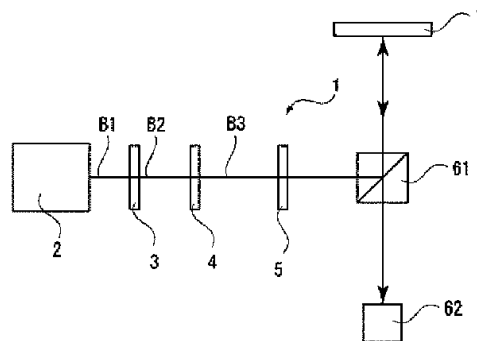
審査請求 未請求 予備審査請求 未請求 (全 13 頁)

<p>出願番号 特願2015-515918 (P2015-515918)</p> <p>(21) 国際出願番号 PCT/JP2014/062634</p> <p>(22) 国際出願日 平成26年5月12日 (2014. 5. 12)</p> <p>(31) 優先権主張番号 特願2013-100784 (P2013-100784)</p> <p>(32) 優先日 平成25年5月10日 (2013. 5. 10)</p> <p>(33) 優先権主張国 日本国 (JP)</p>	<p>(71) 出願人 304021831          国立大学法人 千葉大学          千葉県千葉市稲毛区弥生町1番33号</p> <p>(74) 代理人 100121658          弁理士 高橋 昌義</p> <p>(72) 発明者 尾松 孝茂          千葉県千葉市稲毛区弥生町1番33号 国立大学法人千葉大学 大学院融合科学研究科内</p> <p>(72) 発明者 宮本 克彦          千葉県千葉市稲毛区弥生町1番33号 国立大学法人千葉大学 大学院融合科学研究科内</p> <p>Fターム(参考) 4F073 AA32 BA34 BB08 CA46</p> <p style="text-align: right;">最終頁に続く</p>
--	---

(54) 【発明の名称】 有機螺旋構造体の製造方法、及びそれにより製造される有機螺旋構造体

## (57) 【要約】

光渦の新たな応用の可能性を提供する。そのため、本発明にかかる有機螺旋構造体の製造方法は、光渦を、光異性化反応を示す高分子の表面に照射して、高分子の表面にナノスケールの螺旋構造を形成する。この場合において、光異性化反応を示す高分子は、アゾ系ポリマー及びスピロピラン系ポリマーの少なくともいずれかであることが好ましい。また、ナノスケールの螺旋構造を形成するステップを繰り返し、ナノスケールの螺旋構造を高分子の表面に二次元的に複数形成することが好ましい。また、光渦は、円偏光であることが好ましく、また、光渦の全角運動量  $J$  は 0 でないことが好ましい。



## 【特許請求の範囲】

## 【請求項 1】

光渦を、光異性化反応を示す高分子の表面に照射して、前記高分子の表面にナノスケールの螺旋構造を形成する、有機螺旋構造体の製造方法。

## 【請求項 2】

前記光異性化反応を示す高分子は、アゾ系ポリマー及びスピロピラン系ポリマーの少なくともいずれかである請求項 1 記載の有機螺旋構造体の製造方法。

## 【請求項 3】

前記ナノスケールの螺旋構造を形成するステップを繰り返し、前記ナノスケールの螺旋構造を、前記高分子の表面に二次元的に複数形成する、請求項 1 記載の有機螺旋構造体の製造方法。

10

## 【請求項 4】

前記光渦は、円偏光である請求項 1 記載の有機螺旋構造体の製造方法。

## 【請求項 5】

前記光渦の全角運動量  $J$  は 0 でない請求項 1 記載の有機螺旋構造体の製造方法。

## 【請求項 6】

光異性化反応を示す高分子の表面に、ナノスケールの螺旋構造が形成された有機螺旋構造体。

## 【発明の詳細な説明】

20

## 【技術分野】

## 【0001】

本発明は、有機螺旋構造体及びその製造方法に関する。

## 【背景技術】

## 【0002】

光渦は、位相特異点に由来する角運動量（軌道角運動量）及びドーナツ型強度分布という特徴的な性質をもった光波である。

## 【0003】

光渦の代表例としては、例えばラゲールガウスビームを挙げることができる（例えば下記非特許文献 1 参照）。ラゲールガウスビームは、円筒座標系における波動方程式の固有解であり、回転中心の周りで 1 波長伝搬するごとに 2 の整数倍だけ位相が回転する周期的境界条件を満たす。このため、量子数  $l$  ( $l = 1, 2, 3 \dots$ ) を用いて軌道角運動量の大きさを表すことが可能である。光渦の波面はらせん形状を有しており、この法線方向と光の伝搬方向のベクトル差で与えられる方向に軌道角運動量が働く。

30

## 【0004】

また光渦は、光の放射圧を利用した光マニピュレーション、位相特異点を利用した高解像度顕微鏡、軌道角運動量を積極的に利用した光渦アブレーション加工などに利用することができ、今後の工業的な利用が大きく期待される。

## 【0005】

光渦を発振させる公知の技術として、例えば下記特許文献 1 に記載の装置を例示することができる。

40

## 【先行技術文献】

## 【特許文献】

## 【0006】

【特許文献 1】W O 2 0 1 2 / 1 6 9 5 7 8

## 【非特許文献】

## 【0007】

【非特許文献 1】L . A l l e n , M . W . B e i j e r s b e r g e n , R . J . C . S p r e e u w , a n d J . P . W o e r d m a n , “ O r b i t a l a n g u l a r m o m e n t u m o f l i g h t a n d t h e

50

transformation of Laguerre - Gaussian laser modes," Phys. Rev. A 45, 8185 - 8189 (1992)

【発明の概要】

【発明が解決しようとする課題】

【0008】

しかしながら、上記特許文献1、非特許文献1に記載の技術は光渦の発振方法そのものに主眼をおいた技術であり、上記に列挙する光マニピュレーション等を含め、光渦を用いる応用については検討の余地が残る。

【0009】

そこで、本発明は、上記課題に鑑み、光渦の新たな応用の可能性を提供することを目的とする。

【課題を解決するための手段】

【0010】

上記課題について本発明者らが鋭意検討を進めていたところ、光異性化反応を示すアゾ系ポリマーに光渦を照射すると、このポリマー表面にナノスケールの螺旋構造体が形成されることを発見し、本発明を完成させるに至った。

【0011】

すなわち、本発明の一観点にかかる有機螺旋構造体の製造方法は、光渦を、光異性化反応を示す高分子の表面に照射して、高分子の表面にナノスケールの螺旋構造を形成することを特徴とする。

【0012】

また本観点において、限定されるわけではないが、光異性化反応を示す高分子は、アゾ系ポリマー及びスピロピラン系ポリマーの少なくともいずれかであることが好ましい。

【0013】

また本観点において、限定されるわけではないが、ナノスケールの螺旋構造を形成するステップを繰り返し、ナノスケールの螺旋構造を高分子の表面に二次元的に複数形成することが好ましい。

【0014】

また、本発明の他の一観点にかかる有機螺旋構造体は、光異性化反応を示す高分子の表面に、ナノスケールの螺旋構造が形成されたものとなっている。

【発明の効果】

【0015】

以上、本発明により、光渦の新たな応用の可能性を提供することができる。また、本発明により提供される螺旋構造体は、ナノレベルで二次元的に複数配置することが可能であり、これによりテラヘルツ波領域で旋光性を示すメタマテリアル、バイオMEMS、円偏光二色性発行及び吸収素子、有機太陽電池等多彩な分野での応用が期待できる。

【図面の簡単な説明】

【0016】

【図1】実施形態に係る光渦を発生させるための光渦レーザー発振装置の概略を示す図である。

【図2】実施形態、実施例に係る有機螺旋構造体の表面の状態を示す図である。

【図3】有機螺旋構造体の表面の状態を示すAFM像である。

【図4】Poly-Orange Tom-1の化学式を示す図である。

【図5】有機螺旋構造体の表面の状態を示すAFM像である。

【発明を実施するための最良の形態】

【0017】

以下、本発明を実施するための形態について図面を用いて詳細に説明する。ただし、本発明は多くの異なる形態による実施が可能であり、以下に示す実施形態、実施例の具体的な例示にのみ狭く限定されるものではない。

10

20

30

40

50

## 【0018】

本実施形態にかかる有機螺旋構造体の製造方法は、光渦を、光異性化反応を示す高分子の表面に照射して、高分子の表面にナノスケールの螺旋構造を形成することを特徴とする。

## 【0019】

本実施形態において、「光渦」とは、上記のとおり、位相特異点に由来する角運動量（軌道角運動量）及びドーナツ型強度分布という特徴的な性質をもった光波をいう。

## 【0020】

光渦を発生させる方法としては、限定されるわけではないが、例えば図1で示すような光渦レーザー発振装置（以下「本レーザー装置」という。）を用いることができる。

10

## 【0021】

ここで図1は、本実施形態に係る光渦レーザー発振装置（以下「本レーザー装置」という。）1の光学系の概略を示す図である。本図で示すように、本レーザー装置1は、レーザー光B1を発するレーザー光源2と、レーザー光源2が発するレーザー光B1に基づき光渦B2を発する光渦発生部3と、光渦発生部3によって発生した光渦B2を円偏光B3にする1/4波長板4と、集光する集光部5と、を有する。

## 【0022】

本実施形態において、レーザー光源2は、上記の通りレーザー光B1を発することができるものである。レーザー光源2については、上記機能を有する限りにおいて限定されるわけではなく、YAGレーザー等の固体レーザー、色素レーザー、He-Neレーザー等のガスレーザー、LDレーザー等の半導体レーザー等を用いることができるがこれに限定されない。ただし、本実施形態においてレーザー光源2から放出される光の波長領域は、照射対象が光異性化反応を起こすことのできる波長範囲であることが好ましい。この波長範囲は材料によって適宜調整可能であるが、紫外領域から近赤外の領域にあることが好ましく、より具体的には350nm以上1 $\mu$ m以下の範囲にあることが好ましい。

20

## 【0023】

また本実施形態において、レーザー光源2は、連続波のレーザー光を発する連続発振レーザー光源であることが好ましい。連続波のレーザー光を用いることで、連続的に高分子に光渦を照射し続けることができる。パルス発振レーザー光であってもよいがこの場合は、光異性化反応を維持できるよう繰り返し周波数が十分に高いものであることが好ましい。

30

## 【0024】

また、本実施形態において、光渦発生部3は、レーザー光源2が発するレーザー光B1に基づき光渦B2を発することができるものであり、この限りにおいて限定されないが、例えば位相板、空間位相変調器、マルチモードエリアファイバー増幅器等を用いることができる。なお、レーザー光源2と、光渦発生部3とを一体にして直接光渦を発生させる構成としてもよい。光渦発生部において発生させる光渦はコヒーレントな光渦であることが特に好ましい。

## 【0025】

また本実施形態において、1/4波長板4は、光渦を円偏光B3にするために用いられるものである。既に光渦発生部3が円偏光となっている場合は省略することも可能である。本実施形態では、1/4波長板を設けることで、光異性化反応を示す高分子の表面に螺旋構造を発生させることができるようになる。

40

## 【0026】

また本実施形態において、集光部5は、光を集光し、光異性化反応を示す高分子7の表面に効率的に照射するために用いられるものである。集光部5の構造としては、円偏光となった光渦を効率的に照射することができる限りにおいて限定されるわけではないが、例えば、顕微鏡対物レンズを含んで構成されていることが好ましい。顕微鏡対物レンズでビーム径を所望の径に調整することができる。

## 【0027】

50

なお、本実施形態では、上記構成のほか、光異性化反応を示す高分子の表面を観測するための観測部6を設けてもよい。観測部6は、上記の機能を有する限りにおいて限定されるわけではないが、例えば、上記集光部5によって集光された光渦を分割し、一方をする光分割部材61と、光異性化反応を示す高分子の表面から反射された光を観測するための撮像部材62と、を有していることが好ましい。なお、撮像部材62の例としては、限定されるわけではないがCCDカメラ等を例示することができ、更にこれにいわゆるパーソナルコンピュータ等の情報処理装置を接続し、画像処理することが好ましい。

#### 【0028】

また、本実施形態において、光渦が照射される光異性化反応を示す高分子は、光渦が照射されることにより、二種類の構造異性体のいずれかとなる異性化反応を起こすことができる高分子をいう。光異性化反応を示す高分子の例としては、上記の機能を有する限りにおいて限定されるわけではないが、アゾ系ポリマー及びスピロピラン系ポリマーの少なくともいずれかであることが好ましい。

10

#### 【0029】

ここで「アゾ系ポリマー」とは、ポリマーを構成する単位の中にアゾ基を含むポリマーであって、シス型とトランス型等の構造異性体を有するものをいう。ここでアゾ基を含む化合物の具体的な例としては、アゾベンゼン及びこのアゾベンゼンにおける炭素に置換基が付された誘導体等を例示することができ、光異性化反応を示すものである限りにおいて限定されない。

#### 【0030】

また本実施形態において、「スピロピラン系ポリマー」とは、ポリマーを構成する単位の中に2個のピラン環がスピロ結合してなる構造(スピロピラン)を含むポリマーであって、スピロ環が環状構造となっている状態と開環構造となっている状態の二状態以上をとることができるものをいう。スピロピラン系ポリマーの具体的な例としては限定されるわけではないが、スピロベンゾピラン及びこれに置換基が付された誘導体等を例示することができ、光異性化反応を示すものである限りにおいて限定されない。

20

#### 【0031】

また、本実施形態では、ロドプシン系ポリマーであってもよい。「ロドプシン系ポリマー」とは、ロドプシンを構成する単位の中に含むポリマーをいう。ロドプシンも光の照射によって構造が変化するため、ナノレベルで螺旋構造体を製造することができるようになる。

30

#### 【0032】

また、本実施形態において照射される光渦のエネルギーとしては、小さすぎると螺旋構造を構成することができず、高すぎるとポリマーを分解してしまうため、適切な範囲であることが好ましく、材料によって適宜調整可能であって限定されるわけではないが、1  $\mu$  W以上1 m W以下の範囲であることが好ましい。

#### 【0033】

本実施形態では、光渦を、光異性化反応を示す高分子の表面に照射することで、高分子の表面にナノスケールの螺旋構造を形成することができる。螺旋構造が形成される主たるメカニズムは光異性化反応による物質移動である。光渦を金属に照射した場合に、金属表面に螺旋針が形成できるが、螺旋針が形成されるそのダイナミクスにおいて支配的に起こるのは主に金属の融解や蒸散といった物理的な現象であり、光渦照射によって螺旋構造が形成されるという最終的な結果は同じに見えるものの、全く異なる現象である。本実施形態で示すように、光照射によってアゾ系ポリマー薄膜の表面にナノスケールの螺旋構造を形成した前例はなく、世界で初めての報告である。

40

#### 【0034】

より具体的に説明すると、光異性化反応を示す高分子では、光異性化反応を介して分子の力学的な空間移動が起こる。説明を分かりやすく行うために、アゾ系ポリマー、アゾベンゼンの例を用いて説明すると、アゾベンゼンにはトランス体とシス体の二種類の構造異性体が存在し、室温下ではトランス体である。トランス体であるアゾベンゼンに吸収波長

50

に対応する光が照射されるとシス体へと異性化が起こる。シス体はトランス体に比べ体積が大きいので、分子間距離が大きくなるとともに分子間力が小さくなる。この結果、ポリマー表面が軟化し、軟化したポリマーは光渦の光勾配力によって質量移動を起こす。トランス-シス異性化反応は可逆反応であり、光照射を止めると即座にシス体からトランス体へと異性化が起こるので、ポリマー表面が再度固化し、表面にレリーフが形成されることになる。

#### 【0035】

更に、アゾポリマー、特にアゾベンゼンポリマーの分子移動には大きな偏光依存がある。そこで、アゾベンゼンポリマーにおける偏光依存性の効果を最小限に低減するため、本実施例で言及するように円偏光光渦を用いる必要がある。そして、円偏光光渦を照射することによって形成される表面のレリーフの構造は、光渦の波面の螺旋性や全角運動量の大きさに対応した螺旋構造を有することになる。全角運動量、軌道角運動量、スピン角運動量を変化させた場合の螺旋構造のAFM像、レーザー走査型顕微鏡像について図2に示しておく。一方、本実施形態では直線偏光の光渦では、凸形状を形成することはできたが螺旋構造の形成は困難である。この場合のAFM像について図3に示しておく。この結果、本実施形態に係る方法によると、光渦の螺旋波面の向きが螺旋構造体の螺旋の向きと一致していることが確認できるため、らせん構造体のカイラリティーを確実に決定することができるといった効果がある。しかもこの操作は極めて短時間で行うことができ、他の化学的なプロセスに比べ圧倒的に高い収率でかつ少作業時間で形成できるといった利点もある。

10

20

#### 【0036】

また、本実施形態では、限定されるわけではないが、ナノスケールの螺旋構造を形成するステップを繰り返し、ナノスケールの螺旋構造を、高分子の表面に二次元的に複数形成することが好ましい。

#### 【0037】

以上、本発明により、光渦の新たな応用の可能性を提供することができる。また、本発明により提供される螺旋構造体は、ほんの数秒程度で簡単にナノレベルかつ二次元的に複数配置することが可能であり、これによりテラヘルツ波領域で旋光性を示すメタマテリアル、バイオMEMS、円偏光二色性発行及び吸収素子、有機太陽電池等多彩な分野での応用が期待できる。

30

#### 【実施例】

#### 【0038】

本件発明について実際に測定を行い、その効果を確認した。以下具体的に説明する。

#### 【0039】

まず、図1で示される光学系において、中心波長532nmのCWレーザーを、螺旋状位相板(SPP)と $\lambda/4$ 板(QWP)、対物レンズ(NA $\sim$ 0.44)を使用し、これらを通してアゾポリマーに照射した。アゾポリマーに照射しているレーザーのスポットの径は3 $\mu$ mとした。また、使用したアゾポリマーはPoly-Orange Tom-1(以下「POT」という。構造は図4参照。)とした。なお、POTの濃度は16.6wt%(シクロヘキサン溶媒)、スピンコート条件は2500rpmで10sec、4000rpmで60secとし、ガラス基板上にPOTを塗布することで薄膜を形成した。なお、円偏光光渦は、SPPによって得られる軌道角運動量( $l = -1$ 又は $1$ )とQWPによって得られるスピン角運動量( $s = -1$ 又は $1$ )の総和である全角運動量( $J = l + s$ )の大きさを変更して照射することができる構成となっている。

40

#### 【0040】

そして、上記の構成において、QWPの向きの実を変化させ、 $J = 2$ と $J = 0$ における表面レリーフ形成を行った。この結果を図2、5にそれぞれ示しておく。

#### 【0041】

この結果、中心の突起の高さは $J = 2$ のとき約400nm、 $J = 0$ のとき約300nmであった。ここで、 $|J| = 2$ において、突起部分に螺旋状の構造体が形成されているこ

50

とを確認した。また、螺旋の回転方向は  $J = 2$  のときは時計回り、 $J = -2$  のときは反時計回りとなっており、この結果から角運動量の大きさによってカイラリティー構造を制御できることが確認された。この違いは、光の全角運動量の空間分布の違いによるものであると考えられる。

【0042】

一方、 $J = 0$  の場合、アゾポリマーが光渦から角運動量を受け取ることができないため、光勾配力の影響のみで表面レリーフが形成され、螺旋構造を持たない突起物が形成されたと考えられる。

【0043】

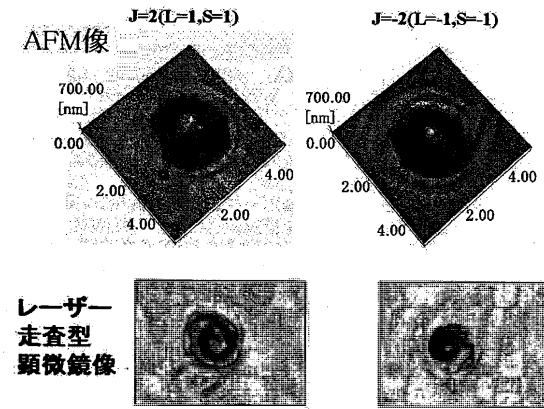
また、 $1/4$  波長板を設けず直線偏光を入射させた場合も、上記図3で示す通り、螺旋構造を持たない突起物が形成されたことを確認した。

【産業上の利用可能性】

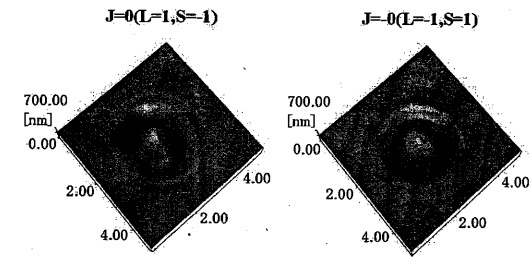
【0044】

本発明は、有機螺旋構造体の製造方法、及びそれにより製造される有機螺旋構造体として産業上の利用可能性があり、特に有機螺旋構造体はテラヘルツ波領域で旋光性を示すメタマテリアル、バイオMEMS、円偏光二色性発行及び吸収素子、有機太陽電池等多彩な分野での応用が期待できる。

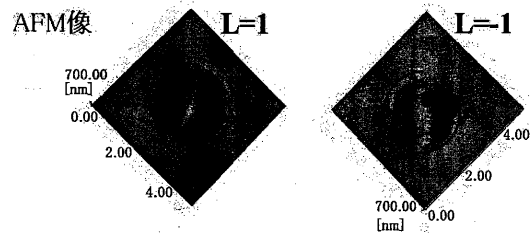
【図2】



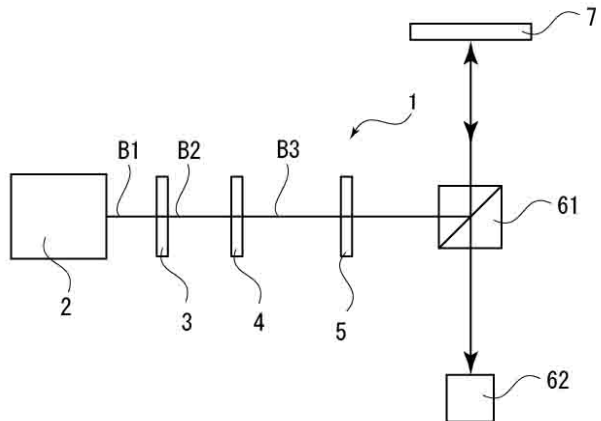
【図5】



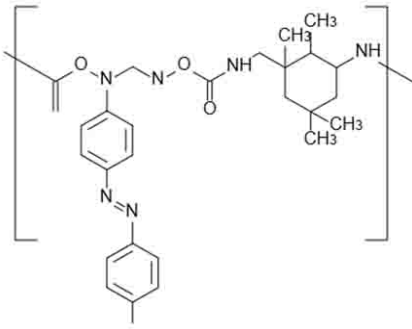
【図3】



【図1】



【 図 4 】





## 【 国際調査報告 】

INTERNATIONAL SEARCH REPORT		International application No. PCT/JP2014/062634
<b>A. CLASSIFICATION OF SUBJECT MATTER</b> C08J7/00(2006.01)i, B82Y30/00(2011.01)i, B82Y40/00(2011.01)i, G02B5/30(2006.01)i, H01S3/00(2006.01)i  According to International Patent Classification (IPC) or to both national classification and IPC		
<b>B. FIELDS SEARCHED</b> Minimum documentation searched (classification system followed by classification symbols) B23K26/00-26/70, B29C71/04, C08J3/00-3/28, C08J7/00-7/02, C08J7/12-7/18, C08J99/00, G02B5/30, H01S3/00-4/00  Documentation searched other than minimum documentation to the extent that such documents are included in the fields searched Jitsuyo Shinan Koho 1922-1996 Jitsuyo Shinan Toroku Koho 1996-2014 Kokai Jitsuyo Shinan Koho 1971-2014 Toroku Jitsuyo Shinan Koho 1994-2014  Electronic data base consulted during the international search (name of data base and, where practicable, search terms used) Science Direct, Thomson Innovation		
<b>C. DOCUMENTS CONSIDERED TO BE RELEVANT</b>		
Category*	Citation of document, with indication, where appropriate, of the relevant passages	Relevant to claim No.
A	JP 2010-247230 A (National University Corporation Chiba University), 04 November 2010 (04.11.2010), claims; paragraphs [0001] to [0011], [0013], [0014], [0016] to [0018], [0045]; examples (Family: none)	1-6
A	Junichi Hamazaki, Ryuji Morita, Keisuke Chujo, Yusuke Kobayashi, Satoshi Tanda, and Takashige Omatsu, Optical-vortex laser ablation, OPTICS EXPRESS, Vol. 18, Issue 3, 2010.01.19, pp. 2144-2151	1-6
<input checked="" type="checkbox"/> Further documents are listed in the continuation of Box C. <input type="checkbox"/> See patent family annex.		
* Special categories of cited documents: "A" document defining the general state of the art which is not considered to be of particular relevance "E" earlier application or patent but published on or after the international filing date "L" document which may throw doubts on priority claim(s) or which is cited to establish the publication date of another citation or other special reason (as specified) "O" document referring to an oral disclosure, use, exhibition or other means "P" document published prior to the international filing date but later than the priority date claimed "T" later document published after the international filing date or priority date and not in conflict with the application but cited to understand the principle or theory underlying the invention "X" document of particular relevance; the claimed invention cannot be considered novel or cannot be considered to involve an inventive step when the document is taken alone "Y" document of particular relevance; the claimed invention cannot be considered to involve an inventive step when the document is combined with one or more other such documents, such combination being obvious to a person skilled in the art "&" document member of the same patent family		
Date of the actual completion of the international search 30 September, 2014 (30.09.14)		Date of mailing of the international search report 07 October, 2014 (07.10.14)
Name and mailing address of the ISA/ Japanese Patent Office		Authorized officer
Facsimile No.		Telephone No.

## INTERNATIONAL SEARCH REPORT

International application No.

PCT/JP2014/062634

C (Continuation). DOCUMENTS CONSIDERED TO BE RELEVANT		
Category*	Citation of document, with indication, where appropriate, of the relevant passages	Relevant to claim No.
A	Takashige Omatsu, Keisuke Chujo, Katsuhiko Miyamoto, Masahito Okida, Kazuki Nakamura, Nobuyuki Aoki, and Ryuji Morita, Metal microneedle fabrication using twisted light with spin, OPTICS EXPRESS, Vol. 18, Issue 17, 2010.08.05, pp. 17967-17973	1-6
A	Kohei Toyoda, Katsuhiko Miyamoto, Nobuyuki Aoki, Ryuji Morita, and Takashige Omatsu, Using Optical Vortex To Control the Chirality of Twisted Metal Nanostructures, NANO LETTERS, 2012, 12 (7), 2012.06.12, pp 3645-3649	1-6
A	Nobuyuki MORONUKI, "[Bisai Kako to Hyomen Kino Senmon Iinkai] Fabrication of Functional Surfaces with Micromachining Processes", Journal of the Japan Society of Precision Engineering, vol.78(2012), no.10, 2012, pages 841 to 844	1-6
A	JP 2004-294544 A (Japan Science and Technology Agency), 21 October 2004 (21.10.2004), claims; paragraphs [0022] to [0027], [0043] to [0045]; examples (Family: none)	1-6
A	WO 2005/088409 A1 (Japan Science and Technology Agency), 22 September 2005 (22.09.2005), claims; page 1, line 1 to page 2, line 7; page 5, line 10 to page 7, line 8; examples & US 2007/0201118 A1	1-6
A	Tomohiro Hirosea, Takashige Omatsua, Ryosuke Katoa, Katsuyoshi Hoshinoa, Kenji Haradab, Takeshi Watanabec, Masaaki Fujiic, Azo-benzene polymer thin-film laser amplifier with grating couplers based on light-induced relief hologram, Optics Communications, Volume 228, Issues 4-6, 2003.12.15, Pages 279-283	1-6

国際調査報告		国際出願番号 PCT/J P 2 0 1 4 / 0 6 2 6 3 4	
A. 発明の属する分野の分類 (国際特許分類 (IPC)) Int.Cl. C08J7/00(2006.01)i, B82Y30/00(2011.01)i, B82Y40/00(2011.01)i, G02B5/30(2006.01)i, H01S3/00(2006.01)i			
B. 調査を行った分野 調査を行った最小限資料 (国際特許分類 (IPC)) Int.Cl. B23K26/00-26/70, B29C71/04, C08J3/00-3/28, C08J7/00-7/02, C08J7/12-7/18, C08J99/00, G02B5/30, H01S3/00-4/00			
最小限資料以外の資料で調査を行った分野に含まれるもの 日本国実用新案公報 1922-1996年 日本国公開実用新案公報 1971-2014年 日本国実用新案登録公報 1996-2014年 日本国登録実用新案公報 1994-2014年			
国際調査で使用した電子データベース (データベースの名称、調査に使用した用語) Science Direct, Thomson Innovation			
C. 関連すると認められる文献			
引用文献の カテゴリー*	引用文献名 及び一部の箇所が関連するときは、その関連する箇所の表示	関連する 請求項の番号	
A	JP 2010-247230 A (国立大学法人千葉大学) 2010.11.04, 特許請求の範囲, 【0001】 - 【0011】, 【0013】, 【0014】, 【0016】 - 【0018】, 【0045】, 実施例 (ファミリーなし)	1-6	
A	Junichi Hamazaki, Ryuji Morita, Keisuke Chujo, Yusuke Kobayashi, Satoshi Tanda, and Takashige Omatsu, Optical-vortex laser ablation, OPTICS EXPRESS, Vol. 18, Issue 3, 2010.01.19, pp. 2144-2151	1-6	
<input checked="" type="checkbox"/> C欄の続きにも文献が列挙されている。 <input type="checkbox"/> パテントファミリーに関する別紙を参照。			
* 引用文献のカテゴリー		の日の後に公表された文献	
「A」 特に関連のある文献ではなく、一般的技術水準を示すもの		「T」 国際出願日又は優先日後に公表された文献であって出願と矛盾するものではなく、発明の原理又は理論の理解のために引用するもの	
「E」 国際出願日前の出願または特許であるが、国際出願日以後に公表されたもの		「X」 特に関連のある文献であって、当該文献のみで発明の新規性又は進歩性がないと考えられるもの	
「L」 優先権主張に疑義を提起する文献又は他の文献の発行日若しくは他の特別な理由を確立するために引用する文献 (理由を付す)		「Y」 特に関連のある文献であって、当該文献と他の1以上の文献との、当業者にとって自明である組合せによって進歩性がないと考えられるもの	
「O」 口頭による開示、使用、展示等に言及する文献		「&」 同一パテントファミリー文献	
「P」 国際出願日前で、かつ優先権の主張の基礎となる出願			
国際調査を完了した日 30.09.2014		国際調査報告の発送日 07.10.2014	
国際調査機関の名称及びあて先 日本国特許庁 (ISA/J P) 郵便番号100-8915 東京都千代田区霞が関三丁目4番3号		特許庁審査官 (権限のある職員) 中村 勇介	4 F 4872
		電話番号 03-3581-1101 内線 3430	

国際調査報告		国際出願番号 PCT/J P 2 0 1 4 / 0 6 2 6 3 4
C (続き) . 関連すると認められる文献		
引用文献の カテゴリー*	引用文献名 及び一部の箇所が関連するときは、その関連する箇所の表示	関連する 請求項の番号
A	Takashige Omatsu, Keisuke Chujo, Katsuhiko Miyamoto, Masahito Okida, Kazuki Nakamura, Nobuyuki Aoki, and Ryuji Morita, Metal microneedle fabrication using twisted light with spin, OPTICS EXPRESS, Vol. 18, Issue 17, 2010.08.05, pp. 17967-17973	1-6
A	Kohei Toyoda, Katsuhiko Miyamoto, Nobuyuki Aoki, Ryuji Morita, and Takashige Omatsu, Using Optical Vortex To Control the Chirality of Twisted Metal Nanostructures, NANO LETTERS, 2012, 12 (7), 2012.06.12, pp 3645-3649	1-6
A	諸貫 信行, 【微細加工と表面機能専門委員会】微細・精密加工技術を利用した機能表面の創製, 精密工学会誌, Vol.78(2012)No.10, 2012, P 841-844	1-6
A	JP 2004-294544 A (独立行政法人科学技術振興機構) 2004.10.21, 特許請求の範囲, 【0022】 - 【0027】, 【0043】 - 【0045】, 実施例 (ファミリーなし)	1-6
A	WO 2005/088409 A1 (独立行政法人科学技術振興機構) 2005.09.22, 請求の範囲, 第1頁第1行-第2頁第7行, 第5頁第10行-第7頁第8行, 実施例 & US 2007/0201118 A1	1-6
A	Tomohiro Hirosea, Takashige Omatsua, Ryosuke Katoa, Katsuyoshi Hoshinoa, Kenji Haradab, Takeshi Watanabec, Masaaki Fujiic, Azo-benzene polymer thin-film laser amplifier with grating couplers based on light-induced relief hologram, Optics Communications, Volume 228, Issues 4-6, 2003.12.15, Pages 279-283	1-6

## フロントページの続き

(81)指定国 AP(BW, GH, GM, KE, LR, LS, MW, MZ, NA, RW, SD, SL, SZ, TZ, UG, ZM, ZW), EA(AM, AZ, BY, KG, KZ, RU, TJ, TM), EP(AL, AT, BE, BG, CH, CY, CZ, DE, DK, EE, ES, FI, FR, GB, GR, HR, HU, IE, IS, IT, LT, LU, LV, MC, MK, MT, NL, NO, PL, PT, RO, RS, SE, SI, SK, SM, TR), OA(BF, BJ, CF, CG, CI, CM, GA, GN, GQ, GW, KM, ML, MR, NE, SN, TD, TG), AE, AG, AL, AM, AO, AT, AU, AZ, BA, BB, BG, BH, BN, BR, BW, BY, BZ, CA, CH, CL, CN, CO, CR, CU, CZ, DE, DK, DM, DO, DZ, EC, EE, EG, ES, FI, GB, GD, GE, GH, GM, GT, HN, HR, HU, ID, IL, IN, IR, IS, JP, KE, KG, KN, KP, KR, KZ, LA, LC, LK, LR, LS, LT, LU, LY, MA, MD, ME, MG, MK, MN, MW, MX, MY, MZ, NA, NG, NI, NO, NZ, OM, PA, PE, PG, PH, PL, PT, QA, RO, RS, RU, RW, SA, SC, SD, SE, SG, SK, SL, SM, ST, SV, SY, TH, TJ, TM, TN, TR, TT, TZ, UA, UG, US

(注) この公表は、国際事務局(WIPO)により国際公開された公報を基に作成したものである。なおこの公表に係る日本語特許出願(日本語実用新案登録出願)の国際公開の効果は、特許法第184条の10第1項(実用新案法第48条の13第2項)により生ずるものであり、本掲載とは関係ありません。