

(19) 日本国特許庁(JP)

再公表特許(A1)

(11) 国際公開番号

W02015/147016

発行日 平成29年4月13日 (2017. 4. 13)

(43) 国際公開日 平成27年10月1日 (2015. 10. 1)

(51) Int.Cl.

G11C 11/15 (2006.01)

F1

G11C 11/15 140

テーマコード (参考)

審査請求 未請求 予備審査請求 有 (全 31 頁)

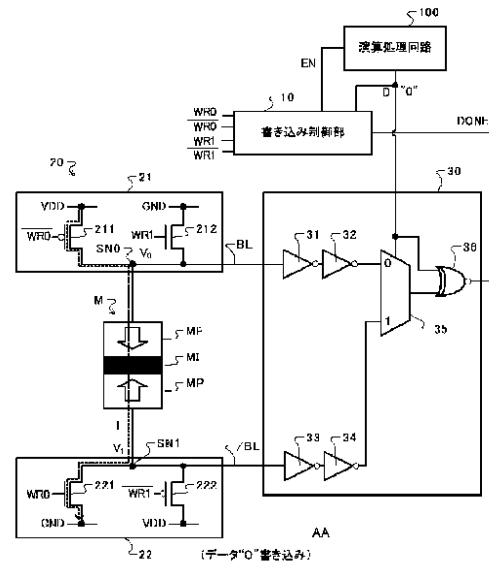
出願番号	特願2016-510401 (P2016-510401)	(71) 出願人	504157024 国立大学法人東北大学 宮城県仙台市青葉区片平二丁目1番1号
(21) 国際出願番号	PCT/JP2015/058988	(74) 代理人	100095407 弁理士 木村 満
(22) 国際出願日	平成27年3月24日 (2015. 3. 24)	(74) 代理人	100109449 弁理士 毛受 隆典
(31) 優先権主張番号	特願2014-60901 (P2014-60901)	(74) 代理人	100177149 弁理士 佐藤 浩義
(32) 優先日	平成26年3月24日 (2014. 3. 24)	(72) 発明者	羽生 貴弘 宮城県仙台市青葉区片平二丁目1番1号 国立大学法人東北大学内
(33) 優先権主張国	日本国 (JP)	(72) 発明者	鈴木 大輔 宮城県仙台市青葉区片平二丁目1番1号 国立大学法人東北大学内

最終頁に続く

(54) 【発明の名称】 抵抗変化型記憶素子のデータ書き込み装置

(57) 【要約】

データ書き込み装置(1)は、書き込み対象の書き込みデータ(D)に応じ、MTJ素子(M)を含む一の電流路、または、MTJ素子(M)を含む他の電流路に電流を流し、MTJ素子(M)に書き込みデータ(D)を書き込む書き込み駆動部(20)、MTJ素子(M)への書き込みデータ(D)の書き込みを開始してから、書き込みデータ(D)に応じ、第1接続ノード、または、第2接続ノードの電圧を監視し、この一端の電圧を基に書き込みデータ(D)の書き込みが終了したことを検出し、データの書き込みが終了したことを表す書き込み終了信号(DONE)を供給する書き込み終了検出部(30)、書き込み終了検出部(30)によって供給された書き込み終了信号(DONE)にตอบสนองして、MTJ素子(M)への書き込みデータ(D)の書き込みを停止させる書き込み制御部(10)を備える。



10 Write control unit
100 Processing circuit
AA (Writing of data "0")

【特許請求の範囲】**【請求項 1】**

第 1 の P M O S トランジスタのドレイン端に第 1 の N M O S トランジスタのドレイン端が接続され、前記第 1 の P M O S トランジスタのドレイン端と前記第 1 の N M O S トランジスタのドレイン端とを接続する第 1 接続ノードに、抵抗変化型の記憶素子の一方の端が接続され、

第 2 の N M O S トランジスタのドレイン端に第 2 の P M O S トランジスタのドレイン端が接続され、前記第 2 の P M O S トランジスタのドレイン端と前記第 2 の P M O S トランジスタのドレイン端とを接続する第 2 接続ノードに前記記憶素子の他方の端が接続され、

書き込み対象のデータに応じ、前記第 1 の P M O S トランジスタと前記記憶素子と前記第 2 の N M O S トランジスタを含む電流路、または、前記第 2 の P M O S トランジスタと前記記憶素子と前記第 1 の N M O S トランジスタとを含む電流路に電流を流し、前記記憶素子にデータを書き込む書き込み手段と、

前記記憶素子へのデータの書き込みを開始してから、書き込み対象のデータに応じ、前記第 1 接続ノード、または、前記第 2 接続ノードの電圧を監視し、この一端の電圧を基に前記データの書き込みが終了したことを検出し、前記データの書き込みが終了したことを表す書き込み終了信号を供給する書き込み終了検出手段と、

前記書き込み終了検出手段によって供給された前記書き込み終了信号に応答して、前記書き込み手段による前記記憶素子への前記データの書き込みを停止させる書き込み制御手段と、を備える、

ことを特徴とする抵抗変化型記憶素子のデータ書き込み装置。

【請求項 2】

前記書き込み終了検出手段は、前記記憶素子の一端の電圧が予め設定された閾値を上回ったとき、あるいは下回ったときに前記書き込み終了信号を供給する、

ことを特徴とする請求項 1 に記載の抵抗変化型記憶素子のデータ書き込み装置。

【請求項 3】

前記書き込み終了検出手段は、インバータを備え、

前記インバータは、前記記憶素子の一端の電圧が前記インバータに設定された閾値を上回ったとき、あるいは下回ったときに前記書き込み終了信号を出力する、

ことを特徴とする請求項 1 または 2 に記載の抵抗変化型記憶素子のデータ書き込み装置

【請求項 4】

前記書き込み終了検出手段は、

前記書き込み手段により、前記記憶素子に第 1 のデータが書き込まれて、前記記憶素子が、抵抗が低い状態から高い状態に変化したことにより、前記記憶素子の第 1 の端の電圧が第 1 の閾値より小さい値から大きい値に変化したとき、及び、

前記書き込み手段により、前記記憶素子に第 2 のデータが書き込まれて、前記記憶素子が、抵抗が高い状態から低い状態に変化したことにより、前記記憶素子の第 2 の端の電圧が第 2 の閾値より大きい値から小さい値に変化したとき、に前記書き込み終了信号を出力する、

ことを特徴とする請求項 1、2 または 3 に記載の抵抗変化型記憶素子のデータ書き込み装置。

【請求項 5】

前記書き込み終了検出手段は、

前記書き込み対象のデータに応じて、前記書き込み手段の第 1 の端の電圧と第 2 の端の電圧の一方を選択する手段を備える、

ことを特徴とする請求項 1 から 4 の何れか 1 項に記載の抵抗変化型記憶素子のデータ書き込み装置。

【請求項 6】

前記書き込み制御手段は、

第 1 のデータまたは第 2 のデータの書き込みの要求を受け付ける書き込み要求受付部と、

前記書き込み要求受付部が受け付けた前記第 1 のデータの書き込みの要求に従って、前記記憶素子への前記第 1 のデータの書き込みを前記書き込み手段に実行させる第 1 の書き込み制御部と、

前記書き込み要求受付部が受け付けた前記第 2 のデータの書き込みの要求に従って、前記記憶素子への前記第 2 のデータの書き込みを前記書き込み手段に実行させる第 2 の書き込み制御部と、を備え、

前記第 1 の書き込み制御部は、前記書き込み終了検出手段から供給された前記第 1 のデータに対応する書き込み終了信号に応答して、前記書き込み手段による前記記憶素子への前記第 1 のデータの書き込みを停止させ、

前記第 2 の書き込み制御部は、前記書き込み終了検出手段から供給された前記第 2 のデータに対応する書き込み終了信号に応答して、前記書き込み手段による前記記憶素子への前記第 2 のデータの書き込みを停止させる、

ことを特徴とする請求項 1 から 5 の何れか 1 項に記載の抵抗変化型記憶素子のデータ書き込み装置。

【請求項 7】

複数の前記記憶素子が配置され、

前記各記憶素子の端部は、選択用のトランジスタを介して一对のビットラインに接続されており、

前記書き込み手段は、前記一对のビットラインを介して選択された記憶素子に前記書き込み対象のデータを書き込み、

前記書き込み終了検出手段は、前記選択された記憶素子の一端が接続された一方の前記ビットラインの電圧に基づいて、前記データの書き込みが終了したことを検出する、

ことを特徴とする請求項 1 から 6 の何れか 1 項に記載の抵抗変化型記憶素子のデータ書き込み装置。

【発明の詳細な説明】

【技術分野】

【0001】

この発明は、抵抗変化型記憶素子のデータ書き込み装置に関する。

【背景技術】

【0002】

M T J (Magnetic Tunneling Junction : 磁気トンネル接合) 素子等の抵抗変化型の記憶素子は、書き込み電流が供給されると、その抵抗状態が変化する。しかし、素子毎に抵抗状態が変化するタイミングにばらつきがある。このため、抵抗変化型の記憶素子へ書き込み電流の供給には、記憶素子の抵抗状態を変化させるために十分な時間が確保される。しかし、この手法は、抵抗変化型の記憶素子の抵抗状態が変化した後も (データが書き込みが完了した後も)、記憶素子に書き込み電流を供給し続けるため、無駄な電力を消費する。

【0003】

非特許文献 1 から 4 には、抵抗変化型の記憶素子へのデータの書き込みの終了を検出する技術が開示されている。非特許文献 1 から 3 には、記憶素子に記憶されたデータを間欠的に読み出し、書き込み対象のデータが読み出された場合に書き込みの終了を検出する装置が開示されている。非特許文献 4 には、抵抗変化型の記憶素子の一端の電圧が、書き込み対象のデータに対応する電圧に変化した場合にデータの書き込みの終了を検出する装置が開示されている。

【先行技術文献】

【非特許文献】

【0004】

【非特許文献 1】 P . Zhou , et al . , " Energy Reduction

10

20

30

40

50

for STT-RAM using Early Write Termination”, ICCAD, p. 264, Nov. 2009

【非特許文献2】Y. Lakys, et al., “Self-Enabled Error-Free Switching Circuit for Spin Transfer Torque MRAM and Logic”, IEEE Trans. Magn. Vol. 48, No. 9, p. 2403, Nov. 2012

【非特許文献3】N. Strikos, et al., “Low-Current Probabilistic Writes for Power-Efficient STT-RAM Caches”, Proc. ICCD, p. 511, Oct. 2013

【非特許文献4】T. Zheng, et al., “Variable-Energy Write STT-RAM Architecture with Bit-Wise Write-Completion Monitoring”, Proc. ISLPE D, p. 229, Sep. 2013

10

【発明の概要】

【発明が解決しようとする課題】

【0005】

非特許文献1から3に開示された装置は、記憶素子からデータを読み出す間隔が長いと、実際にデータの書き込みが終了してからデータの書き込み終了が検出されるまでの時間差が生じ、時間差の分だけ無駄な電力を消費するという問題がある。逆に、記憶素子からデータを読み出す間隔が短いと、データの読みだし回数が増加し、消費電力が増大するという問題がある。

20

【0006】

また、非特許文献4に開示された装置は、記憶素子に流れる書き込み電流の方向によって、検出される電圧の変化が大きい場合と小さい場合とがある。検出される電圧の変化が小さい場合にはデータの書き込み終了の検出が正しく行われていない可能性がある。このため、非特許文献4に開示された装置は、書き込み終了の検出マージンが低いという問題がある。また、非特許文献4に開示された装置は、記憶素子の一端の電圧の変化を書き込み対象のデータ毎に検出する回路を備える必要があり、この回路にはリセット機能付きのフリップフロップ等を備えるため、回路面積が大きいという問題がある。

30

【0007】

本発明は、こうした実情に鑑みてなされたものであり、書き込み終了について高い検出マージンを有し、かつ単純な回路構成によりデータ書き込み時の電力消費を低減するデータ書き込み装置を提供することを目的とする。

【課題を解決するための手段】

【0008】

上記目的を達成するために、本発明の抵抗変化型記憶素子のデータ書き込み装置は、

第1のPMOSトランジスタのドレイン端に第1のNMOSトランジスタのドレイン端が接続され、前記第1のPMOSトランジスタのドレイン端と前記第1のNMOSトランジスタのドレイン端とを接続する第1接続ノードに、抵抗変化型の記憶素子の一方の端が接続され、

40

第2のNMOSトランジスタのドレイン端に第2のPMOSトランジスタのドレイン端が接続され、前記第2のPMOSトランジスタのドレイン端と前記第2のPMOSトランジスタのドレイン端とを接続する第2接続ノードに前記記憶素子の他方の端が接続され、

書き込み対象のデータに応じ、前記第1のPMOSトランジスタと前記記憶素子と前記第2のNMOSトランジスタを含む電流路、または、前記第2のPMOSトランジスタと前記記憶素子と前記第1のNMOSトランジスタとを含む電流路に電流を流し、前記記憶素子にデータを書き込む書き込み手段と、

前記記憶素子へのデータの書き込みを開始してから、書き込み対象のデータに応じ、前記第1接続ノード、または、前記第2接続ノードの電圧を監視し、この一端の電圧を基に前記データの書き込みが終了したことを検出し、前記データの書き込みが終了したことを

50

表す書き込み終了信号を供給する書き込み終了検出手段と、

前記書き込み終了検出手段によって供給された前記書き込み終了信号に応答して、前記書き込み手段による前記記憶素子への前記データの書き込みを停止させる書き込み制御手段と、を備える。

【0009】

前記書き込み終了検出手段は、例えば、前記記憶素子の一端の電圧が予め設定された閾値を上回ったとき、あるいは閾値を下回ったときに前記書き込み終了信号を供給する。

【0010】

前記書き込み終了検出手段は、例えば、インバータを備え、前記インバータは、前記記憶素子の一端の電圧が前記インバータに設定された閾値を上回ったとき、あるいは閾値を下回ったときに前記書き込み終了信号を出力する。

10

【0011】

前記書き込み終了検出手段は、例えば、前記書き込み手段により、前記記憶素子に第1のデータが書き込まれて、前記記憶素子が、抵抗が低い状態から高い状態に変化したことにより、前記記憶素子の第1の端の電圧が第1の閾値より小さい値から大きい値に変化したとき、及び、前記書き込み手段により、前記記憶素子に第2のデータが書き込まれて、前記記憶素子が、抵抗が高い状態から低い状態に変化したことにより、前記記憶素子の第2の端の電圧が第2の閾値より大きい値から小さい値に変化したとき、に前記書き込み終了信号を出力する。

【0012】

前記書き込み終了検出手段は、例えば、前記書き込み対象のデータに応じて、前記書き込み手段の第1の端の電圧と第2の端の電圧の一方を選択する手段を備える。

20

【0013】

前記書き込み制御手段は、例えば、第1のデータまたは第2のデータの書き込みの要求を受け付ける書き込み要求受付部と、前記書き込み要求受付部が受け付けた前記第1のデータの書き込みの要求に従って、前記記憶素子への前記第1のデータの書き込みを前記書き込み手段に実行させる第1の書き込み制御部と、前記書き込み要求受付部が受け付けた前記第2のデータの書き込みの要求に従って、前記記憶素子への前記第2のデータの書き込みを前記書き込み手段に実行させる第2の書き込み制御部と、を備え、前記第1の書き込み制御部は、前記書き込み終了検出手段から供給された前記第1のデータに対応する書き込み終了信号に응答して、前記書き込み手段による前記記憶素子への前記第1のデータの書き込みを停止させ、前記第2の書き込み制御部は、前記書き込み終了検出手段から供給された前記第2のデータに対応する書き込み終了信号に응答して、前記書き込み手段による前記記憶素子への前記第2のデータの書き込みを停止させる。

30

【0014】

例えば、複数の前記記憶素子が配置され、前記各記憶素子の端部は、選択用のトランジスタを介して一对のビットラインに接続されており、前記書き込み手段は、前記一对のビットラインを介して選択された記憶素子に前記書き込み対象のデータを書き込み、前記書き込み終了検出手段は、前記選択された記憶素子の一端が接続された一方の前記ビットラインの電圧に基づいて、前記データの書き込みが終了したことを検出する。

40

【発明の効果】

【0015】

本発明によれば、書き込み終了について高い検出マージンを有し、かつ単純な回路構成によりデータ書き込み時の電力消費を低減できる。

【図面の簡単な説明】

【0016】

【図1】本発明の実施の形態に係るデータ書き込み装置のブロック図である。

【図2】(a)は高抵抗状態のMTJ素子の構成を示した図である。(b)は低抵抗状態のMTJ素子の構成を示した図である。

【図3】図1に示した書き込み制御部の回路構成を示した図である。

50

【図 4】図 1 に示した書き込み駆動部及び書き込み終了検出部の回路構成を示した図である。

【図 5】(a) は M T J 素子の抵抗値の時間的変化を示したタイミングチャートである。(b) はビットラインの電圧の時間的変化を示したタイミングチャートである。(c) はビットラインバーの電圧の時間的変化を示したタイミングチャートである。(d) はイネーブルバー信号の信号レベルの時間的変化を示したタイミングチャートである。(e) は書き込み終了信号の信号レベルの時間的変化を示したタイミングチャートである。(f) は書き込み電流の時間的変化を示したタイミングチャートである。

【図 6】C M O S 型のインバータの構成を示した図である。

【図 7】書き込みデータ「 0 」を書き込む場合の書き込み制御部の動作を示した図である。

10

【図 8】書き込みデータ「 0 」を書き込む場合の書き込み駆動部及び書き込み終了検出部の動作を示した図である。

【図 9】書き込みデータ「 0 」が書き込まれた場合の書き込み制御部の動作を示した図である。

【図 10】書き込みデータ「 1 」を書き込む場合の書き込み制御部の動作を示した図である。

【図 11】書き込みデータ「 1 」を書き込む場合の書き込み駆動部及び書き込み終了検出部の動作を示した図である。

【図 12】書き込みデータ「 1 」が書き込まれた場合の書き込み制御部の動作を示した図である。

20

【図 13】本発明の第 1 の変形例に係るデータ書き込み装置の構成を示したブロック図である。

【図 14】本発明の第 2 の変形例に係るデータ書き込み装置の構成を示したブロック図である。

【発明を実施するための形態】

【 0 0 1 7 】

以下、図面を参照して本発明の実施の形態に係るデータ書き込み装置を説明する。

図 1 に示すように、データ書き込み装置 1 は、メモリセル M C にデータを書き込む。メモリセル M C は 1 つの M T J (Magnetic Tunneling Junction : 磁気トンネル接合) 素子 M を有する。データ書き込み装置 1 は、書き込み対象のデータ「 0 」または「 1 」に対応する電流を M T J 素子 M に流すことによりデータを書き込む。データ書き込み装置 1 は、M T J 素子 M の抵抗状態が変化するとデータの書き込み終了を検出し、M T J 素子 M への通電を停止する。以下、書き込み対象のデータを書き込みデータ D、M T J 素子 M にデータを書き込むための電流を書き込み電流 I という。

30

【 0 0 1 8 】

データ書き込み装置 1 は、書き込み制御部 1 0 と、書き込み駆動部 2 0 と、書き込み終了検出部 3 0 とを備える。

【 0 0 1 9 】

書き込み制御部 1 0 は、例えば、C P U (Central Processing Unit) の演算処理回路 1 0 0 から書き込みデータ D を表す信号とイネーブルバー信号 / E N を受け取る。さらに、書き込み制御部 1 0 は、書き込み終了検出部 3 0 から書き込み終了信号 D O N E を受け取る。書き込み制御部 1 0 は、演算処理回路 1 0 0 から受け取ったイネーブルバー信号 / E N の信号レベル、及び、書き込み終了検出部 3 0 から受け取った書き込み終了信号 D O N E の信号レベルに応じて、有効な書き込み駆動信号 W R (アクティブレベルの書き込み駆動信号 W R) または無効な書き込み駆動信号 W R (非アクティブレベルの書き込み駆動信号 W R) を書き込み駆動部 2 0 に供給する。具体的には、書き込み制御部 1 0 は、ロウレベルのイネーブルバー信号 / E N を受け取った後、ハイレベルの書き込み終了信号 D O N E を受け取るまでの間は、アクティブレベルの書き込み駆動信号 W R を書き込み駆動部 2 0 に供給する。また、書き込み制御部 1 0 は、ハイレベルのイネーブルバー信号 / E N

40

50

およびハイレベルの書き込み終了信号 D O N E を受け取っている間は、非アクティブレベルの書き込み駆動信号 W R を書き込み駆動部 2 0 に供給する。

【 0 0 2 0 】

書き込み駆動部 2 0 は、ビットライン B L 及びビットラインバー / B L に接続されている。書き込み駆動部 2 0 は、書き込み制御部 1 0 からアクティブレベルの書き込み駆動信号 W R を受け取ると、書き込みデータ D に応じた方向の書き込み電流 I をビットライン B L、ビットラインバー / B L に流す。これにより、ビットライン B L、M T J 素子 M、ビットラインバー / B L から形成される電流パスに書き込み電流 I が流れ、M T J 素子 M に書き込みデータ D 「 0 」または「 1 」が書き込まれる。

【 0 0 2 1 】

M T J 素子 M は、図 2 に示すように、ピン（固定）層 M P、絶縁層 M I、フリー（可動）層 M F の 3 層から構成される。

ピン層 M P とフリー層 M F は強磁性体、（例えば CoFeB）、強磁性ホイスラー合金（例えば Co₂FeAl、Co₂MnSi）等の材料から構成される。ピン層 M P の磁化の方向は固定されており、層内を電流が流れてもその磁化の方向は変わらない。一方、フリー層 M F の磁化の方向は可変であり、層内を電流が流れると、その磁化の方向は変化する。

【 0 0 2 2 】

絶縁層 M I は、ピン層 M P とフリー層 M F との間に設けられた薄膜である。絶縁層 M I は、例えば、酸化マグネシウム（MgO）、アルミナ（Al₂O₃）、スピネル単結晶（MgAl₂O₄）等の材料から構成される。

【 0 0 2 3 】

フリー層 M F の磁化の方向がピン層 M P の磁化の方向に対して相対的に変化すると、M T J 素子 M の抵抗値が変化する。図 2（b）に、ピン層 M P とフリー層 M F の磁化の方向が互いに揃っている状態（平行状態）を示す。図 2（a）に、ピン層 M P とフリー層 M F の磁化の方向が揃っていない状態（反平行状態）を示す。M T J 素子 M の抵抗値は、平行状態にあるときの方が反平行状態にあるときよりも小さい。平行状態にある M T J 素子 M の抵抗状態を低抵抗状態、反平行状態にある M T J 素子 M の抵抗状態を高抵抗状態という。

【 0 0 2 4 】

M T J 素子 M の抵抗状態をスイッチさせるためには、磁化反転に必要な電流値（電流閾値）の書き込み電流 I を M T J 素子 M に流す。M T J 素子 M が高抵抗状態であるとき、フリー層 M F からピン層 M P に電流閾値以上の書き込み電流 I が流れると、フリー層 M F の磁化が反転し、フリー層 M F とピン層 M P の磁化の方向とが互いに揃った状態に変化する。即ち、M T J 素子 M は低抵抗状態にスイッチする。

【 0 0 2 5 】

一方、M T J 素子 M が低抵抗状態であるとき、ピン層 M P からフリー層 M F に電流閾値以上の書き込み電流 I が流れると、フリー層 M F の磁化の方向が反転し、フリー層 M F とピン層 M P の磁化の方向とが逆向きの状態に変化する。即ち、M T J 素子 M の抵抗状態は高抵抗状態にスイッチする。

【 0 0 2 6 】

以下の説明では、M T J 素子 M の低抵抗状態をデータ「 0」、高抵抗状態をデータ「 1」に対応付ける。つまり、メモリセル M C は、1 ビットのデータを記憶する。M T J 素子 M が高抵抗状態から低抵抗状態に変化した場合にデータ「 0」がメモリセル M C に書き込まれたことになる。M T J 素子 M が低抵抗状態から高抵抗状態に変化した場合にデータ「 1」がメモリセル M C に書き込まれたことになる。

【 0 0 2 7 】

図 1 を参照する。書き込み終了検出部 3 0 は、一对のビットライン B L、ビットラインバー / B L に接続されている。M T J 素子 M の一方の端はノード S N 0 でビットライン B L に接続されている。M T J 素子 M の他方の端はノード S N 1 でビットラインバー / B L に接続されている。書き込み終了検出部 3 0 は、ノード S N 0、S N 1 のうち、書き込み

10

20

30

40

50

データに応じて選択した接続ノードの電圧を継続して監視する。書き込み終了検出部 30 は、ノード S N 0、S N 1 のうち選択したノードの電圧が閾値条件を満たすと、データの書き込みが終了したことを検出する。具体的には、ノード S N 0、S N 1 の電圧が、閾値を下回る状態から上回る状態に変化すると、又は閾値を上回る状態から下回る状態に変化すると、書き込み終了検出部 30 は、データの書き込みが終了したことを検出する。以下、ノード S N 0、S N 1 の閾値を電圧 V_{th0} 、 V_{th1} とする。接続ノード S N 0 の電圧 V_0 、接続ノード S N 1 の電圧 V_1 は、それぞれ M T J 素子 M の一端の電圧を表す。書き込み終了検出部 30 は、ノード S N 0 の電圧 V_0 が閾値 V_{th0} を下回ると、書き込みデータ D「0」の書き込みの終了を検出する。また、書き込み終了検出部 30 は、ノード S N 1 の電圧 V_1 が閾値 V_{th1} を上回ると、書き込みデータ D「1」の書き込みの終了を検出する。

10

【0028】

書き込み終了検出部 30 は、書き込みデータ D の書き込みの終了を検出すると、書き込みの終了を示すハイレベルの書き込み終了信号 D O N E を書き込み制御部 10 に供給する。書き込み終了検出部 30 は、演算処理回路 100 から供給されるデータ D を表す信号により、次のデータの書き込みが開始されたことを検出すると、ハイレベルの書き込み終了信号 10 の供給を停止する。一方、書き込み終了検出部 30 は、ノード S N 0 の電圧 V_0 が閾値 V_{th0} を上回っている場合、または、ノード S N 1 の電圧 V_1 が閾値 V_{th1} を下回っている場合には、ロウレベルの書き込み終了信号 D O N E を書き込み制御部 10 に供給する。

20

【0029】

次に、図 3 を参照して、書き込み制御部 10 の回路構成を説明する。

【0030】

書き込み制御部 10 は、制御信号供給部 11 と、駆動信号供給部 12 とを備える。

【0031】

制御信号供給部 11 は、演算処理回路 100 から供給されたイネーブルバー信号 / E N と、書き込み終了検出部 30 から供給された書き込み終了信号 D O N E とに応じて、データの書き込みの可否を示すハイレベルまたはロウレベルの書き込み制御信号 W C を駆動信号供給部 12 に供給する。

30

【0032】

制御信号供給部 11 は、Pチャネル M O S F E T (Metal Oxide Semiconductor field-effect transistor) 111 と、Nチャネル M O S F E T 112、113 とを備える。

【0033】

Pチャネル M O S F E T 111 の、ソースは電源線 V D D を介して電源に、ドレインは Nチャネル M O S F E T 112 のドレインに、ゲートは信号線を介して演算処理回路 100 に接続されている。ゲートには演算処理回路 100 からイネーブルバー信号 / E N が入力される。

【0034】

Nチャネル M O S F E T 112 の、ドレインは Pチャネル M O S F E T 111 のドレインに、ソースは Nチャネル M O S F E T 113 のドレインに、ゲートは信号線を介して書き込み終了検出部 30 に接続されている。ゲートには書き込み終了検出部 30 から書き込み終了信号 D O N E が入力される。

40

【0035】

Nチャネル M O S F E T 113 の、ドレインは Nチャネル M O S F E T 112 のソースに、ソースは接地線 G N D に、ゲートは信号線を介して演算処理回路に接続されている。ゲートには演算処理回路 100 からイネーブルバー信号 / E N が入力される。

【0036】

ノード 114 は、Pチャネル M O S F E T 111 と Nチャネル M O S F E T 112 の接続点である。ノード 114 は、信号線を介して駆動信号供給部 12 のインバータ 121 に接続されている。ノード 114 の電位に応じたハイレベルまたはロウレベルの書き込み制

50

御信号WCが駆動信号供給部12に供給される。

【0037】

演算処理回路100が、ロウレベルのイネーブルバー信号/ENを出力すると、PチャンネルMOSFET111はオン、NチャンネルMOSFET113はオフの状態になる。ロウレベルのイネーブルバー信号/ENは、MTJ素子Mへのデータの書き込みを開始するための信号である。

【0038】

また、書き込み終了検出部30が、ハイレベルの書き込み終了信号DONEを出力すると、NチャンネルMOSFET112はオンの状態になる。書き込み終了検出部30は、データの書き込みの終了を検出してから、当該データと異なるデータの書き込みの開始を検出するまでの間、ハイレベルの書き込み終了信号DONEを出力する。具体的には、書き込み終了検出部30は、データ「0」の書き込みの終了を検出してから、データ「1」の書き込みの開始を検出するまでの間、及び、データ「1」の書き込みの終了を検出してから、データ「0」の書き込みの開始を検出するまでの間、ハイレベルの書き込み終了信号DONEを出力する。

10

【0039】

PチャンネルMOSFET111, NチャンネルMOSFET112がオン、NチャンネルMOSFET113がオフの状態であるときを以下、初期化状態という。初期化状態のとき、電源線VDDを介して印加される電源電圧によってPチャンネルMOSFET111とNチャンネルMOSFET113との間の領域(ノード114)には電荷が蓄えられる。ノード114に蓄えられた電荷によってハイレベルの書き込み制御信号WCが駆動信号供給部12に供給される。

20

【0040】

また、書き込み終了検出部30が、ロウレベルの書き込み終了信号DONEを出力すると、NチャンネルMOSFET112はオフの状態になる。ロウレベルの書き込み終了信号DONEは、書き込みデータDの書き込みが開始されてからMTJ素子Mの抵抗状態が変化するまでの間、書き込み終了検出部30から供給される。

PチャンネルMOSFET111がオン、NチャンネルMOSFET112、NチャンネルMOSFET113がオフの状態であるとき、電源線VDDを介して印加される電源電圧によってPチャンネルMOSFET111とNチャンネルMOSFET112との間の領域(ノード114)には電荷が蓄えられる。ノード114に蓄えられた電荷によってハイレベルの書き込み制御信号WCが駆動信号供給部12に供給される。

30

【0041】

また、演算処理回路100がハイレベルのイネーブルバー信号/ENを出力すると、PチャンネルMOSFET111はオフ、NチャンネルMOSFET113はオンの状態になる。書き込み制御信号供給部11は、この状態で、ハイレベルの書き込み終了信号DONEが書き込み終了検出部30から供給されるのを待機し、ハイレベルの書き込み終了信号DONEが供給されたときに即座にMTJ素子Mへの書き込みを停止するための準備をする。演算処理回路100は、ロウレベルのイネーブルバー信号/ENの出力を開始してから所定の期間(MTJ素子Mの抵抗状態が変化するまでの時間よりも十分短い時間、例えば数ナノ秒)、ハイレベルのイネーブルバー信号/ENの出力を継続する。所定の期間が経過すると、演算処理回路100は、ロウレベルのイネーブルバー信号/ENの出力を停止し、ハイレベルのイネーブルバー信号/ENの出力を開始する。図5(d)に示す例では、ロウレベルのイネーブルバー信号/ENは、時間t1から時間t1'の期間、時間t4から時間t4'の期間、出力されている。

40

【0042】

PチャンネルMOSFET111とNチャンネルMOSFET112がオフ、NチャンネルMOSFET113がオンの状態であるとき、ノード114に蓄えられた電荷によってハイレベルの書き込み制御信号WCが駆動信号供給部12に供給される。

【0043】

50

PチャンネルMOSFET111がオフ、NチャンネルMOSFET112とNチャンネルMOSFET113がオンの状態であるとき、PチャンネルMOSFET111NチャンネルMOSFET112との間の領域(ノード114)に蓄えられた電荷は接地線GNDに放電される。従って、ロウレベルの書き込み制御信号WCが駆動信号供給部12に供給される。

【0044】

駆動信号供給部12は、演算処理回路100から供給された書き込みデータDを表す信号と、制御信号供給部11から供給された書き込み制御信号WCと、に応じた書き込み駆動信号WRを書き込み駆動部20に出力する。

【0045】

駆動信号供給部12は、ハイレベルの書き込み制御信号WCが供給されている間、有効な書き込み駆動信号WRを書き込み駆動部20に出力する。具体的には、駆動信号供給部12は、書き込みデータDに応じて、書き込み駆動信号WR0及び/WR0、又は、書き込み駆動信号WR1及び/WR1、の一方をアクティブレベルとし、他方を非アクティブレベルとする。

【0046】

また、駆動信号供給部12は、ロウレベルの書き込み制御信号WCが供給されている間は、書き込みデータDが「0」及び「1」のいずれであっても、非アクティブレベルの書き込み駆動信号WRを書き込み駆動部20に出力する。

【0047】

駆動信号供給部12は、インバータ121、122、125、126と、NORゲート123、124とを備える。

【0048】

駆動信号供給部12は、書き込みデータDが「1」であり、ハイレベルの書き込み制御信号WCが供給されている場合、インバータ121、122、125と、NORゲート123とによって、ハイレベルの書き込み駆動信号WR1及びロウレベルの書き込み駆動信号/WR1を書き込み駆動部20に供給する。なお、書き込み駆動信号WR0はロウレベル、書き込み駆動信号/WR0はハイレベルである。

【0049】

また、駆動信号供給部12は、書き込みデータDが「0」であり、ハイレベルの書き込み制御信号WCが供給されている場合、インバータ121、126と、NORゲート124とによって、ハイレベルの書き込み駆動信号WR0及びロウレベルの書き込み駆動信号/WR0を書き込み駆動部20に供給する。なお、書き込み駆動信号WR1はロウレベル、書き込み駆動信号/WR1はハイレベルである。

【0050】

次に、図4を参照して、書き込み駆動部20及び書き込み終了検出部30の回路構成を説明する。

【0051】

書き込み駆動部20は、ビットライン駆動部21と、ビットラインバー駆動部22とを備える。

【0052】

ビットライン駆動部21はビットラインBLに接続されている。ビットラインバー駆動部22はビットラインバー/BLに接続されている。また、ビットライン駆動部21及びビットラインバー駆動部22は、信号線で書き込み制御部10に接続されている。ビットライン駆動部21及びビットラインバー駆動部22は、書き込み制御部10から供給された書き込み駆動信号WRの信号レベルに基づいてMTJ素子Mに書き込み電流Iを流す。

【0053】

ビットライン駆動部21は、PチャンネルMOSFET211と、NチャンネルMOSFET212とを備える。

【0054】

10

20

30

40

50

PチャンネルMOSFET211の、ソースが電源線VDDを介して電源に、ドレインがビットラインBLに、ゲートが信号線を介して書き込み制御部10に接続されている。ゲートには書き込み制御部10から書き込み駆動信号/WR0が入力される。

【0055】

NチャンネルMOSFET212の、ソースが接地線GNDに、ドレインがビットラインBLに、ゲートが信号線を介して書き込み制御部10に接続されている。ゲートには書き込み制御部10から書き込み駆動信号WR1が入力される。

【0056】

ビットラインパー駆動部22は、NチャンネルMOSFET221と、PチャンネルMOSFET222とを備える。

【0057】

NチャンネルMOSFET221の、ソースが接地線GNDに、ドレインがビットラインパー/BLに、ゲートが信号線を介して書き込み制御部10に接続されている。ゲートには書き込み制御部10から書き込み駆動信号WR0が入力される。

【0058】

PチャンネルMOSFET222の、ソースが電源線VDDを介して電源に、ドレインがビットラインパー/BLに、ゲートが信号線を介して書き込み制御部10に接続されている。ゲートには書き込み制御部10から書き込み駆動信号/WR1が入力される。

【0059】

書き込み制御部10が、ロウレベルの書き込み駆動信号/WR0、ハイレベルの書き込み駆動信号WR0を出力すると、PチャンネルMOSFET211及びNチャンネルMOSFET221はオンの状態となる。これにより、電源線VDDから、PチャンネルMOSFET211、ビットラインBL、MTJ素子M、ビットラインパー/BL、NチャンネルMOSFET221、接地線GNDの順に書き込み電流I（順方向電流）が流れる。このように、書き込みデータD「0」がMTJ素子Mに書き込まれる。

【0060】

また、書き込み制御部10が、ハイレベルの書き込み駆動信号WR1、ロウレベルの書き込み駆動信号/WR1を出力すると、NチャンネルMOSFET212及びPチャンネルMOSFET222はオンの状態となる。これにより、電源線VDDから、PチャンネルMOSFET222、ビットラインパー/BL、MTJ素子M、ビットラインBL、NチャンネルMOSFET212、接地線GNDの順に書き込み電流I（逆方向電流）が流れる。このように、書き込みデータD「1」がMTJ素子Mに書き込まれる。

【0061】

書き込み制御部10が、ハイレベルの書き込み駆動信号/WR0、ロウレベルの書き込み駆動信号WR0、ロウレベルの書き込み駆動信号WR1、ハイレベルの書き込み駆動信号/WR1を出力すると、PチャンネルMOSFET211及びNチャンネルMOSFET221、NチャンネルMOSFET212及びPチャンネルMOSFET222はオフの状態となる。この場合にはMTJ素子Mに書き込み電流Iは流れない。

【0062】

書き込み終了検出部30は、書き込みデータDに応じて、ノードSN0又はSN1のいずれかを選択し、選択したノードの電圧に基づいてデータの書き込みの終了を検出する。そして、書き込み終了検出部30は、書き込み終了信号DONEを書き込み制御部10に出力する。

【0063】

書き込み終了検出部30は、インバータ31、32、33、34と、マルチプレクサ35と、XNORゲート36とを備える。

インバータ31、32と、インバータ33、34は、それぞれバッファとして機能する。

【0064】

図5を参照する。MTJ素子Mにデータを書き込んだときのノードSN0、SN1の電

10

20

30

40

50

圧の変化を説明する。ここでは、あらかじめMTJ素子Mに「1」が記憶されているものとする。

【0065】

まず、図5(f)に示すように、時間 t_1 から時間 t_2 の間、MTJ素子に「0」を書き込むための書き込み電流 I を流した。電流閾値以上の書き込み電流 I がMTJ素子Mに流れることで、MTJ素子の抵抗状態が変化し、図5(a)に示すように、時間 t_2 で、MTJ素子Mの抵抗値が低くなっている。つまり、MTJ素子Mへの「0」の書き込みが終了した。

【0066】

図5(b)及び(c)に示すように、ノードSN0の電圧 V_0 、ノードSN1の電圧 V_1 は、時間 t_2 において、MTJ素子Mが高抵抗状態から低抵抗状態に変化すると、下がる。このときの電圧の変化の度合は、ノードSN0の電圧 V_0 の方がノードSN1の電圧 V_1 よりも大きい。

10

【0067】

つぎに、図5(f)に示すように、時間 t_4 から時間 t_5 の間、MTJ素子に「1」を書き込むための書き込み電流 I を流した。図5(a)に示すように、時間 t_5 で、MTJ素子Mの抵抗値が高くなっている。つまり、MTJ素子Mへの「1」の書き込みが終了した。

【0068】

図5(b)及び(c)に示すように、ノードSN1の電圧 V_1 、ノードSN0の電圧 V_0 は、時間 t_5 において、MTJ素子Mが低抵抗状態から高抵抗状態に変化すると、上がる。なお、このときの電圧の変化の度合は、ノードSN1の電圧 V_1 の方がノードSN0の電圧 V_0 よりも大きい。

20

【0069】

また、MTJ素子Mが高抵抗状態から低抵抗状態に変化するときの電圧 V_0 の最小値は、MTJ素子Mが低抵抗状態から高抵抗状態に変化するときの電圧 V_0 の最大値よりも大きい。また、MTJ素子Mが低抵抗状態から高抵抗状態に変化するときの電圧 V_1 の最小値は、MTJ素子Mが高抵抗状態から低抵抗状態に変化するときの電圧 V_1 の最大値よりも大きい。

【0070】

これらの事象に基づき、インバータ31には書き込みデータ「0」の書き込み終了を検出するための閾値 V_{th0} が設定される。インバータ33には書き込みデータ「1」の書き込み終了を検出するための閾値 V_{th1} が設定される。

30

【0071】

例えば図6に示すように、インバータ31がCMOS(Complementary MOS:相補型MOS)から構成された場合、PチャネルMOSFET31a及びNチャネルMOSFET31bのサイズ(ゲート幅、ゲート長)、または、PチャネルMOSFET31a及びNチャネルMOSFET31bに添加される不純物の濃度を調整することにより、以下の式に示されるような閾値 V_{th0} がインバータ31に設定される。

$$V_{0p} < V_{th0} < V_{0ap}$$

V_{0ap} : MTJ素子Mが高抵抗状態のときのノードSN0の電圧

V_{0p} : MTJ素子Mが低抵抗状態のときのノードSN0の電圧

インバータ33には、以下の式に示されるような閾値 V_{th1} が設定される。

$$V_{1p} < V_{th1} < V_{1ap}$$

V_{1ap} : MTJ素子Mが高抵抗状態のときのノードSN1の電圧

V_{1p} : MTJ素子Mが低抵抗状態のときのノードSN1の電圧

具体的には、閾値 V_{th0} 、 V_{th1} は、以下の式に示されるような値とする。

$$V_{th0} = (V_{0ap} + V_{0p}) / 2$$

$$V_{th1} = (V_{1ap} + V_{1p}) / 2$$

40

【0072】

50

図4を参照する。ビットラインBLの電圧 V_0 （ノードSN0の電圧）が閾値 V_{th0} より大きい場合、インバータ31、32を介して、マルチプレクサ35にハイレベルの信号が供給される。一方、ビットラインBLの電圧 V_0 が閾値 V_{th0} より小さい場合、マルチプレクサ35には、ロウレベルの信号が供給される。

【0073】

また、ビットラインBLの電圧 V_1 （ノードSN1の電圧）が閾値 V_{th1} より小さい場合、インバータ33、34を介して、マルチプレクサ35にロウレベルの信号が供給される。一方、ビットラインBLの電圧 V_1 が閾値 V_{th1} より大きい場合、マルチプレクサ35には、ハイレベルの信号が供給される。

【0074】

マルチプレクサ35には、インバータ32及びインバータ34の出力信号、演算処理回路100から供給された書き込みデータDを表す信号が入力される。マルチプレクサ35は、インバータ32とインバータ34の出力信号のうち、書き込みデータDに対応する信号を選択してXNORゲート36に供給する。例えば、書き込みデータDが「0」の場合、マルチプレクサ35は、インバータ32の出力信号をXNORゲート36に供給する。書き込みデータDが「1」の場合、マルチプレクサ35は、インバータ34の出力信号をXNORゲート36に供給する。

【0075】

XNORゲート36は、演算処理回路100から供給された書き込みデータDを表す信号とマルチプレクサ35の出力信号とを入力とするXNOR（否定排他的論理和）を、書き込み終了信号DONEとして出力する。

【0076】

書き込みデータDが「0」（信号レベルはロウレベル）で、ノードSN0の電圧 V_0 が閾値 V_{th0} を上回っていると、マルチプレクサ35はハイレベルの信号を出力する。この場合、XNORゲート36は、ロウレベルの書き込み終了信号DONEを出力する。

【0077】

書き込みデータDが「0」（信号レベルはロウレベル）で、ノードSN0の電圧 V_0 が閾値 V_{th0} を下回っていると、マルチプレクサ35はロウレベルの信号を出力する。この場合、XNORゲート36は、ハイレベルの書き込み終了信号DONEを出力する。

【0078】

また、書き込みデータDが「1」（信号レベルはハイレベル）で、ノードSN1の電圧 V_1 が閾値 V_{th1} を下回っていると、マルチプレクサ35はロウレベルの信号を出力する。この場合、XNORゲート36は、ロウレベルの書き込み終了信号DONEを出力する。

【0079】

書き込みデータDが「1」（信号レベルはハイレベル）で、ノードSN1の電圧 V_1 が閾値 V_{th1} を上回っていると、マルチプレクサ35はハイレベルの信号を出力する。この場合、XNORゲート36は、ハイレベルの書き込み終了信号DONEを出力する。

このようにして、書き込み終了検出部30から出力された書き込み終了信号DONEが、書き込み制御部10に供給される。

【0080】

以上のように構成されたデータ書き込み装置1は、演算処理回路100から受け取った書き込みデータD及びイネーブルバー信号/ENに基づいて、MTJ素子Mにデータ「0」または「1」を書き込む。

【0081】

以下、図7から図9を参照して、データ書き込み装置1の書き込み動作を説明する。ここでは、データ「1」が記憶されているMTJ素子M、即ち、高抵抗状態のMTJ素子Mに、書き込みデータD「0」を書き込む例を説明する。

【0082】

図7を参照する。演算処理回路100はロウレベルのイネーブルバー信号/ENを所定

10

20

30

40

50

の期間出力する（データの書き込みの要求）。ロウレベルのイネーブルバー信号 / EN により、制御信号供給部 11 の P チャンネル MOS FET 111 はオン、N チャンネル MOS FET 113 はオフの状態になる。書き込み終了検出部 30 は、一つ前のデータの書き込みの終了を検出してからハイレベルの書き込み終了信号 D O N E を出力している。このため、N チャンネル MOS FET 112 はオンの状態を維持している。つまり、演算処理回路 100 からのロウレベルのイネーブルバー信号 / EN の供給により、初期化状態（P チャンネル MOS FET 111 と N チャンネル MOS FET 112 がオン、N チャンネル MOS FET 113 がオフ）となる。初期化状態では、電源線 V D D の電圧によって P チャンネル MOS FET 111 と N チャンネル MOS FET 113 との間の領域（ノード 144）に電荷が蓄えられる。従って、ノード 114 に蓄えられた電荷によって、ハイレベルの書き込み制御信号 W C が駆動信号供給部 12 に供給される。

10

【0083】

さらに、駆動信号供給部 12 には、演算処理回路 100 から供給された書き込みデータ「0」を表す信号（ロウレベル）が入力される。駆動信号供給部 12 は、ハイレベルの書き込み制御信号 W C と書き込みデータ「0」を表す信号とが供給されると、ハイレベルの書き込み駆動信号 W R 0 及びロウレベルの書き込み駆動信号 / W R 0（アクティブレベルの書き込み駆動信号 W R）を書き込み駆動部 20 に供給する。なお、書き込み駆動信号 W R 1 はロウレベル、書き込み駆動信号 / W R 1 はハイレベルである。

【0084】

従って、図 8 に示すように、ビットライン駆動部 21 の P チャンネル MOS FET 211 と、ビットラインバー駆動部 22 の N チャンネル MOS FET 221 はオンの状態となる。即ち、破線矢印で示す、電源線 V D D、P チャンネル MOS FET 211、ビットライン B L、M T J 素子 M、ビットラインバー / B L、N チャンネル MOS FET 221 から形成される電流パスに書き込み電流 I（順方向電流）が流れる。

20

【0085】

また、このときのノード S N 0 の電圧 V_0 はインバータ 31 の閾値 $V_{t_{h0}}$ よりも大きい。この場合、X N O R ゲート 36 には、演算処理回路 100 から供給された書き込みデータ D「0」を表す信号（ロウレベル）と、マルチプレクサ 35 から供給されたハイレベルの信号とが入力され、X N O R ゲート 36 はロウレベルの書き込み終了信号 D O N E を出力する。つまり、高抵抗状態の（データ「1」が記憶されている）M T J 素子 M に書き込みデータ「0」の書き込みが開始されたとき、書き込み終了検出部 30 は、書き込み制御部 10 にロウレベルの書き込み終了信号 D O N E の供給を開始する。図 5（d）及び（e）に示すように、イネーブルバー信号 / EN がロウレベルとなって書き込みデータの書き込みを開始した直後、書き込み終了信号 D O N E はロウレベルとなる。

30

【0086】

図 7 を参照する。ロウレベルの書き込み終了信号 D O N E の供給により、制御信号供給部 11 の N チャンネル MOS FET 112 はオフの状態になる。一方、P チャンネル MOS FET 111 はオン、N チャンネル MOS FET 113 はオフの状態を維持する。このときも、ノード 114 に蓄えられた電荷によって、ハイレベルの書き込み制御信号 W C が駆動信号供給部 12 に供給され続けている。そして、駆動信号供給部 12 は、ハイレベルの書き込み駆動信号 W R 0 及びロウレベルの書き込み駆動信号 / W R 0、ロウレベルの書き込み駆動信号 W R 1 及びハイレベルの書き込み駆動信号 / W R 1 を書き込み駆動部 20 に供給している。つまり、書き込み制御部 10 は、ロウレベルの書き込み終了信号 D O N E を書き込み終了検出部 30 から受け取ったときも、引き続き、書き込み駆動部 20 にアクティブレベルの書き込み駆動信号 W R を供給する。

40

【0087】

演算処理回路 100 は、ローレベルのイネーブルバー信号 / EN の供給を開始してから、所定の期間が経過すると、ローレベルのイネーブルバー信号 / EN の供給を停止する。そして、演算処理回路 100 は、ハイレベルのイネーブルバー信号の供給を開始する。ハイレベルのイネーブルバー信号 / EN の供給により、P チャンネル MOS FET 111 はオ

50

フ、NチャネルMOSFET113はオンの状態となる。一方、NチャネルMOSFET112はオフの状態を維持する。このときも、ノード114に蓄えられた電荷によって、ハイレベルの書き込み制御信号WCが駆動信号供給部12に供給され続けている。そして、駆動信号供給部12は、ハイレベルの書き込み駆動信号WR0及びロウレベルの書き込み駆動信号/WR0、ロウレベルの書き込み駆動信号WR1及びハイレベルの書き込み駆動信号/WR1を書き込み駆動部20に供給する。つまり、書き込み制御部10は、ハイレベルのイネーブルバー信号/ENを演算処理回路100から受け取ったときも、引き続き、書き込み駆動部20にアクティブレベルの書き込み駆動信号WRを供給する。

【0088】

そして、図8に示した高抵抗状態であるMTJ素子Mのフリー層MFからピン層MPの方向に電流閾値以上の書き込み電流Iが流れると、MTJ素子Mは、図2(b)に示したように低抵抗状態にスイッチする。このとき、図5(a)及び(b)に示したように、ノードSN0の電圧V₀はインバータ31の閾値V_{t_{h0}}よりも小さくなる。この場合、XNORゲート36には、演算処理回路100から供給された書き込みデータD「0」を表す信号(ロウレベル)と、マルチプレクサ35から供給されたロウレベルの信号が入力される。よって、XNORゲート36はハイレベルの書き込み終了信号DONEを出力する。つまり、MTJ素子Mが高抵抗状態から低抵抗状態に変化したときに、書き込み終了検出部30は、書き込み制御部10にハイレベルの書き込み終了信号DONEの供給を開始する。

10

【0089】

図9を参照する。ハイレベルの書き込み終了信号DONEの供給により、NチャネルMOSFET112はオンの状態になる。このとき、PチャネルMOSFET111がオフ、NチャネルMOSFET112とNチャネルMOSFET113がオンの状態となり、PチャネルMOSFET111とNチャネルMOSFET112との間の領域(ノード144)に蓄えられた電荷は接地線GNDに放電される。

20

【0090】

このため、制御信号供給部11から駆動信号供給部12に供給される書き込み制御信号WCはロウレベルとなる。従って、書き込み駆動信号WR0はロウレベル、書き込み駆動信号/WR0はハイレベルとなる。つまり、図5(e)及び(f)に示すように、書き込み制御部10は、ハイレベルの書き込み終了信号DONEを受け取ったときに、書き込み駆動部20に書き込み電流Iの供給を停止させる。以上により、MTJ素子Mへの書き込みデータD「0」の書き込みが終了する。

30

【0091】

次に、図10から図12を参照して、データ「0」が記憶されているMTJ素子M、即ち、低抵抗状態であるMTJ素子Mに、書き込みデータD「1」を書き込む場合のデータ書き込み装置1の動作を説明する。書き込み電流Iの方向は、書き込みデータD「1」を書き込む場合と書き込みデータD「0」を書き込む場合とで向きが逆である。しかし、基本的な書き込み動作は上述の例と同様である。

【0092】

図10を参照する。書き込みデータD「0」を書き込むときと同様に、演算処理回路100は、ロウレベルのイネーブルバー信号/ENを所定の期間出力する(データの書き込みの要求)。従って、PチャネルMOSFET111はオン、NチャネルMOSFET112はオン、及びNチャネルMOSFET113はオフ(初期化状態)となる。そして、ノード114に蓄えられた電荷によってハイレベルの書き込み制御信号WCが駆動信号供給部12に供給される。

40

【0093】

さらに、駆動信号供給部12には、演算処理回路100から供給された書き込みデータD「1」を表す信号(ハイレベル)が入力される。駆動信号供給部12は、ハイレベルの書き込み制御信号WCと書き込みデータD「1」を表す信号の供給により、ハイレベルの書き込み駆動信号WR1及びロウレベルの書き込み駆動信号/WR1(アクティブレベル

50

の書き込み駆動信号WR)を書き込み駆動部20に供給する。なお、駆動信号WR0はローレベル、書き込み駆動信号/WR0はハイレベルである。

【0094】

従って、図11に示す破線矢印で示す、電源線VDDから、PチャネルMOSFET222、ビットラインバー/BL、MTJ素子M、ビットラインBL、NチャネルMOSFET212の順に書き込み電流I(逆方向電流)が流れる。

【0095】

また、このときのノードSN1の電圧 V_1 はインバータ33の閾値 V_{th1} よりも小さい。この場合、XNORゲート36はロウレベルの書き込み終了信号DONEの出力を開始する。つまり、低抵抗状態の(データ「0」が記憶されている)MTJ素子Mに書き込みデータ「1」の書き込みが開始されたとき、書き込み終了検出部30は、書き込み制御部10にロウレベルの書き込み終了信号DONEの出力を開始する。

10

【0096】

図10を参照する。書き込み終了検出部30からロウレベルの書き込み終了信号DONEが入力されると、制御信号供給部11のNチャネルMOSFET112はオフの状態になる。一方、PチャネルMOSFET111はオン、MチャネルMOSFET113はオフの状態を維持する。このときも、書き込み制御部10は、引き続き、アクティブレベルの書き込み駆動信号WRを書き込み駆動部20に供給する。

【0097】

演算処理回路100は、ローレベルのイネーブルバー信号/ENの供給を開始してから、所定の期間が経過すると、ローレベルのイネーブルバー信号/ENの供給を停止する。そして、演算処理回路100は、ハイレベルのイネーブルバー信号/ENの供給を開始する。ハイレベルのイネーブルバー信号/ENの供給により、PチャネルMOSFET111はオフ、NチャネルMOSFET113はオンの状態となる。一方、NチャネルMOSFET112は、オフの状態を維持する。このときも、書き込み制御部10は、引き続き、書き込み駆動部20にアクティブレベルの書き込み駆動信号WRを供給する。

20

【0098】

そして、図11に示した低抵抗状態であるMTJ素子Mのピン層MPからフリー層MFの方向に電流閾値以上の書き込み電流Iが流れると、MTJ素子Mは、図2(a)に示したように高抵抗状態にスイッチする。このとき、図5(a)及び(c)に示したように、ノードSN1の電圧 V_1 はインバータ33の閾値 V_{th1} よりも大きくなる。この場合、XNORゲート36には、演算処理回路100から供給された書き込みデータD「1」を表す信号(ハイレベル)と、マルチプレクサ35から供給されたハイレベルの信号と、が入力され、XNORゲート36はハイレベルの書き込み終了信号DONEを出力する。つまり、MTJ素子Mが低抵抗状態から高抵抗状態に変化したときに書き込み終了検出部30は、書き込み制御部10にハイレベルの書き込み終了信号DONEの供給を開始する。

30

【0099】

図12を参照する。ハイレベルの書き込み終了信号DONEが書き込み制御部10のNチャネルMOSFET112のゲートに入力されると、NチャネルMOSFET112はオンの状態になる。このとき、PチャネルMOSFET111がオフ、NチャネルMOSFET112とNチャネルMOSFET113がオンの状態となり、PチャネルMOSFET111とNチャネルMOSFET112との間の領域(ノード114)に蓄えられた電荷は接地線GNDに放電される。

40

【0100】

図5(e)及び(f)に示したように、書き込み制御部10は、ハイレベルの書き込み終了信号DONEを受け取ったときに、書き込み駆動部20に書き込み電流Iの供給を停止させる。以上により、MTJ素子Mへの書き込みデータD「1」の書き込みが終了する。

【0101】

以上説明したように、本実施形態に係るデータ書き込み装置1は、書き込みデータDに

50

応じて、ビットラインBL、ビットラインバー/BLのノードSN0、SN1のうちのいずれかのノードの電圧を連続的に監視する。監視対象のノードの電圧が閾値条件を満たすと、データ書き込み装置1は、MTJ素子MへのデータDの書き込みの終了を検出する。このような構成により、高い書き込み終了検出マージンを有し、かつ単純な回路構成によりデータ書き込み時の電力消費を低減できる。

【0102】

上記実施形態では、MTJ素子Mに記憶されているデータと異なるデータの書き込みを行う場合を説明した。また、MTJ素子Mに記憶されているデータと同じデータの書き込みを行う場合には、書き込み制御部10は演算処理回路100からハイレベルのイネーブル信号/ENを受け取ると、データの書き込みを終了する。

10

【0103】

MTJ素子Mに記憶されているデータが「0」である場合を具体的に説明する。書き込み駆動部20によってMTJ素子Mに書き込み電流Iが供給されると、書き込み終了検出部30のXNORゲート36にはマルチプレクサ35からロウレベルの信号が供給される。そのため、XNORゲート36はハイレベルの書き込み終了信号DONEを出力する。つまり、演算処理回路100からの要求に従って、MTJ素子Mに記憶されているデータと同じデータの書き込みを開始した場合には、書き込み終了検出部30から書き込み制御部10に供給される書き込み終了信号DONEの信号レベルはハイレベルのまま変化しない。そして、その後、演算処理回路100から制御信号供給部11にハイレベルのイネーブル信号/ENが入力されると、PチャンネルMOSFET111がオフ、NチャンネルMOSFET112、NチャンネルMOSFET113がオンの状態となる。これにより、制御信号供給部11から駆動信号供給部12に供給される書き込み制御信号WCはロウレベルとなり、書き込み駆動部20によるMTJ素子Mへの書き込み電流Iの供給は停止する。このように、MTJ素子Mに記憶されているデータと同じデータの書き込みが行われた場合には、MTJ素子Mへの書き込み電流Iの供給を即座に停止できるので、無駄な電力消費を抑えることができる。さらに、所望の書き込みデータに応じて自動的に電圧変化を検出するノードを切り替えるため、書き込み電流の印加方向に関わらず高い書き込み終了検出マージンを得ることが可能となる。

20

【0104】

なお、上記実施形態の書き込み終了検出部30は、4つのインバータ31、32、33、34をそれぞれ2段ずつ備える。あるいは、書き込み終了検出部30は、ノードSN0、SN1の電圧V₀、V₁が閾値条件を満たしたことを検出する2つのバッファをそれぞれ備えてもよい。また、書き込み終了検出部30は、ノードSN0、SN1の電圧V₀、V₁が閾値条件を満たしたことを検出する4つ以上のインバータをそれぞれ複数段ずつ備えてもよい。

30

【0105】

また、書き込み終了検出部30は、ノードSN0の電圧V₀が閾値V_{th0}を下回ったとき、または、ノードSN1の電圧V₁が閾値V_{th1}を上回ったとき(ノードSN0、SN1の何れかが閾値条件を満たしたとき)にハイレベルの書き込み終了信号DONEを出力し、それ以外はロウレベルの書き込み終了信号DONEを出力するのであれば、書き込み終了検出部30の回路構成は適宜に変更可能である。この場合、インバータ31~34、マルチプレクサ35、XNORゲート36を適宜に省略または他の構成に変更してもよい。また、この場合、演算処理回路100は書き込み終了検出部30への書き込みデータDの供給をしなくてもよい。

40

【0106】

また、図13に示すように、メモリセルMCは一对のMTJ素子Mを備えてもよい。一对のMTJ素子Mの抵抗状態は、相補的に設定されており、一方が高抵抗状態、他方が低抵抗状態である。一对のMTJ素子Mの抵抗状態の組み合わせが、データD「1」又は「0」と対応付けられる。この場合も、データ書き込み装置1は、書き込みデータDに応じてノードSN0とSN1の何れかの電圧を監視する。データ書き込み装置1は、書き込み

50

データDに応じたノードの電圧が閾値条件を満たしたと判別すると、メモリセルMC（一对のMTJ素子M）へのデータの書き込みの終了を検出する。

【0107】

また、記憶回路が複数のメモリセルから構成される場合には、各メモリセルMCを選択するワードライン駆動部110をデータ書き込み装置1に備えることにより、各メモリセルMCについてデータの書き込みの終了を検出できる。

【0108】

図14に、複数のメモリセルMCを有する記憶回路を示す。複数のメモリセルMCはマトリクス状に配置されており、書き込み駆動部20及び書き込み終了検出部30は、行毎に配置されている。各メモリセルMCにはメモリセルMCを個々に選択するためのワードラインWLCと、複数のメモリセルMCをセクション毎に選択するためのワードラインWLSとが接続されている。ワードライン駆動部110は、演算処理回路100から書き込み対象のメモリセルMCの位置を示す情報（座標値等）を受け取る。ワードライン駆動部110は、受け取った位置を示す情報（座標値等）をデコードしてメモリセルMCの位置（行及び列）を特定する。ワードライン駆動部110は、特定したメモリセルMCの位置を基にメモリセルMCに接続されたワードラインWLS、WLCにアクティブレベルの信号を出力する。ワードライン駆動部110は、書き込み先のメモリセルMCに接続されたワードラインWLS、WLCをアクティブにすることでメモリセルMCを書き込み可能な状態にする。例えば、ワードライン駆動部110は、メモリセルMC1の位置を特定した場合、メモリセルMC1に接続されたワードラインWLS及びワードラインWLC1にアクティブレベルの信号を出力し、メモリセルMC1を書き込み可能な状態にする。書き込み制御部10は、特定したメモリセルMCの行に対応する書き込み駆動部20にアクティブレベルの書き込み駆動信号を供給する。

10

20

【0109】

この状態で、書き込み駆動部20は、上記実施形態と同様に、書き込み制御部10から受け取ったアクティブレベルの書き込み駆動信号を基に、書き込みデータに対応する方向の書き込み電流を、ビットラインBL、ビットラインバー/BLに供給する。これにより、メモリセルMC1のMTJ素子Mに書き込み電流が流れ、MTJ素子Mに書き込みデータが書き込まれる。

【0110】

そして、書き込み駆動部20と同じ行に配置された書き込み終了検出部30では、書き込みデータ（例えばデータ「0」）に対応する接続ノード（ノードSN0）の電圧が閾値（ V_{th0} ）を超えた場合にデータの書き込みが終了したことを検出し、ハイレベルの書き込み終了信号DONEを書き込み制御部10に供給する。書き込み制御部10は、書き込み終了検出部30からハイレベルの書き込み終了信号DONEが供給された場合、書き込み駆動部20に書き込み電流の供給を停止させる。これにより、メモリセルMC1のMTJ素子Mへのデータの書き込みが終了する。

30

【0111】

その他、書き込みデータを書き込む記憶素子は、MTJ素子に限定されず、ReRAM（Resistance Random Access Memory）等の抵抗変化型の記憶素子であればよい。

40

【0112】

以上、本発明は、上記実施形態の説明および図面によって限定されるものではなく、上記実施形態および図面に適宜変更等を加えることは可能である。

【0113】

本発明は、2014年3月24日出願された日本国特許出願2014-60901号に基づく。本発明中に日本国特許出願2014-60901号の明細書、特許請求、図面全体を参照として取り込むものとする。

【産業上の利用可能性】

【0114】

本発明によれば、抵抗変化型記憶素子へのデータ書き込みについて、高い書き込み終了検

50

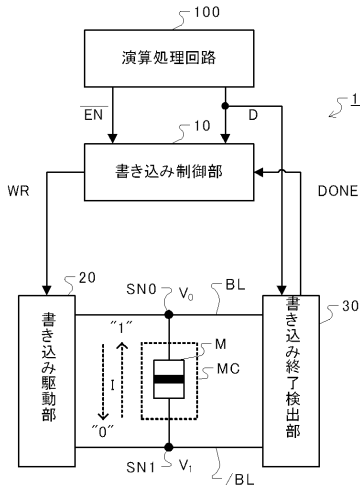
出マージンを有し、かつ単純な回路構成によりデータ書き込み時の電力消費を低減できる。

【符号の説明】

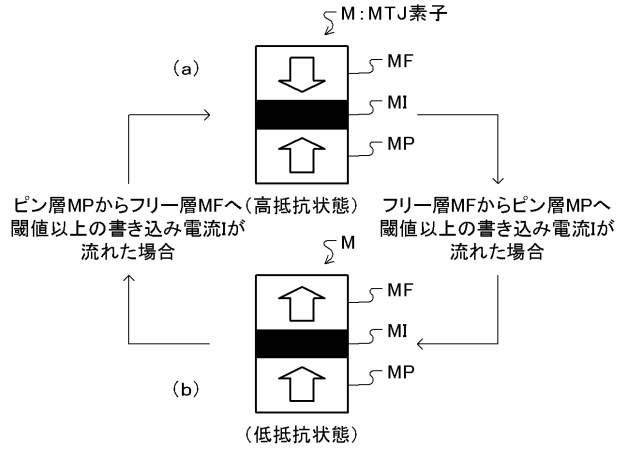
【0115】

1	データ書き込み装置	
10	書き込み制御部	
11	制御信号供給部	
12	駆動信号供給部	
111	PチャンネルMOSFET	
112, 113	NチャンネルMOSFET	10
114	ノード	
121, 122, 125, 126	インバータ	
123, 124	NORゲート	
20	書き込み駆動部	
21	ビットライン駆動部	
22	ビットラインバー駆動部	
211, 222	PチャンネルMOSFET	
212, 221	NチャンネルMOSFET	
30	書き込み終了検出部	
31, 32, 33, 34	インバータ	20
35	マルチプレクサ	
36	XNORゲート	
MC	メモリセル	
M	MTJ素子	
MF	フリー層	
MI	絶縁層	
MP	ピン層	
BL	ビットライン	
/BL	ビットラインバー	
SN0, SN1	ノード	30
DONE	書き込み終了信号	
WR, WR0, /WR0, WR1, /WR1	書き込み駆動信号	
D	書き込みデータ	
/EN	イネーブルバー信号	
WC	書き込み制御信号	
I	書き込み電流	

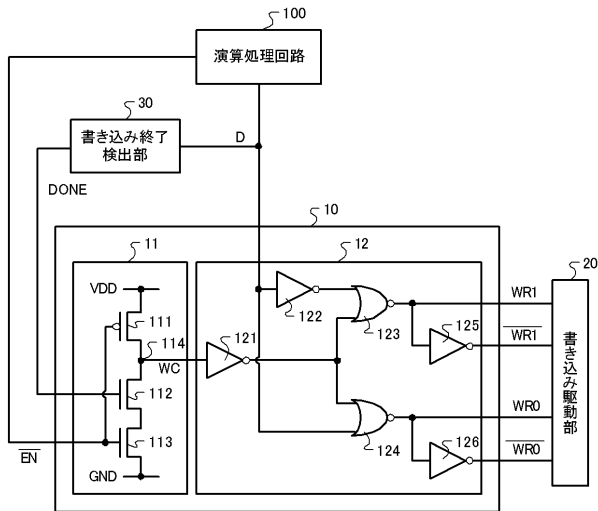
【図1】



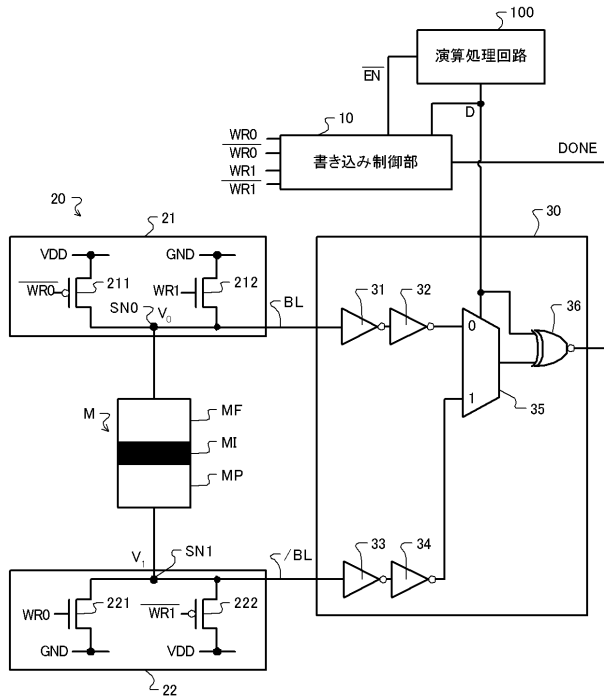
【図2】



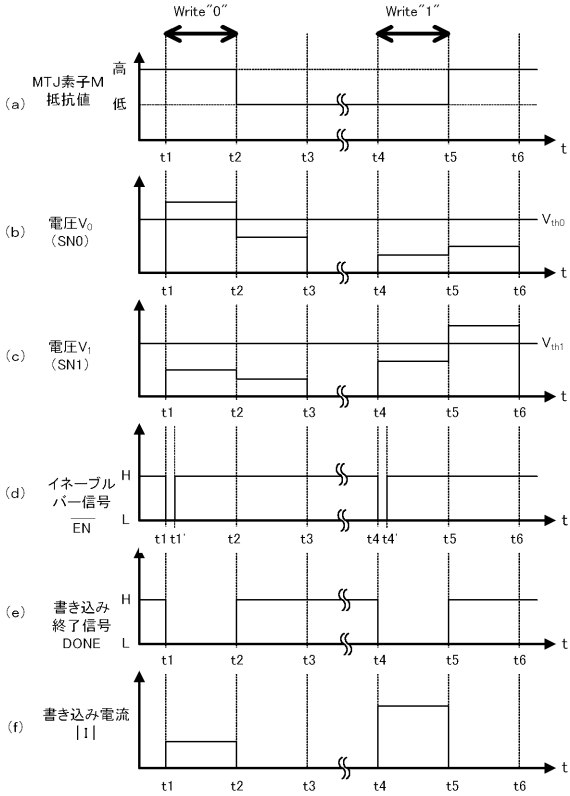
【図3】



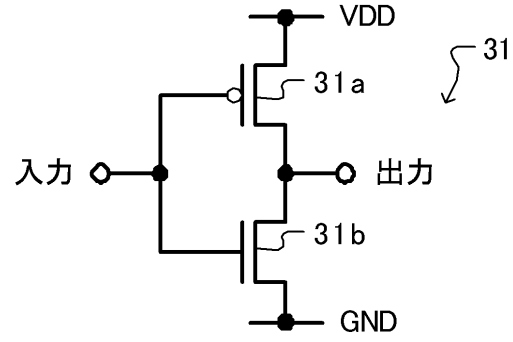
【図4】



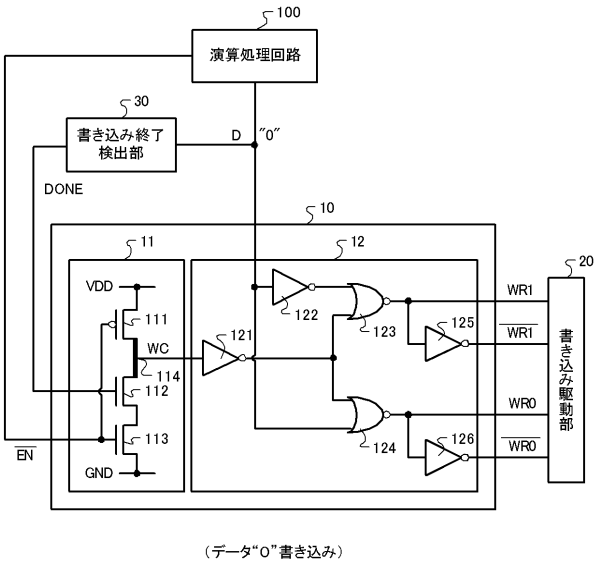
【図5】



【図6】

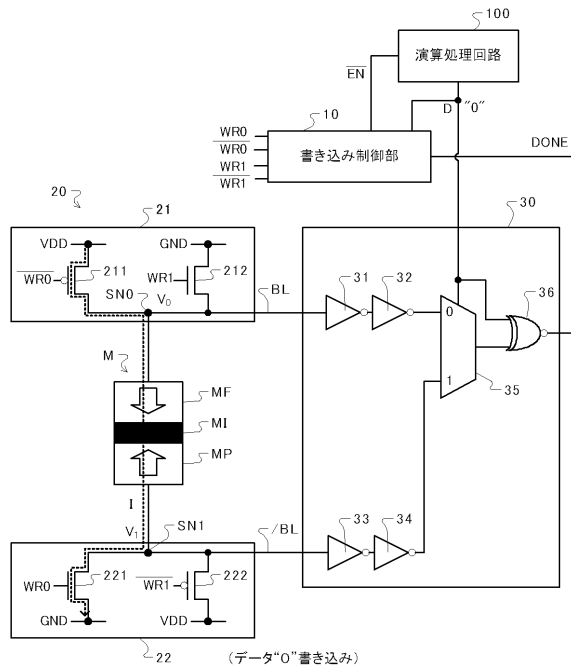


【図7】



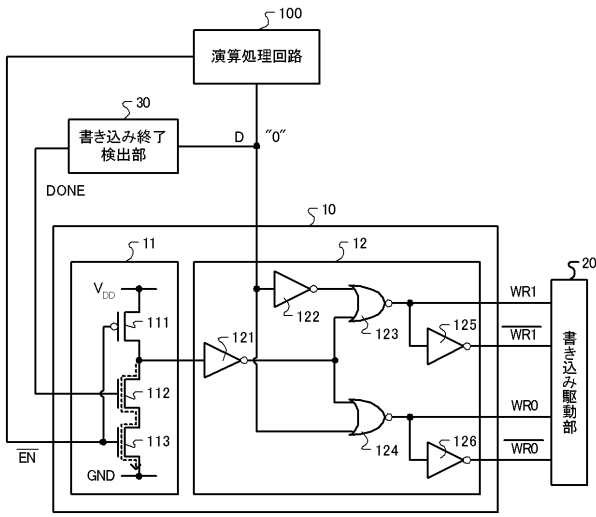
(データ"0"書き込み)

【図8】



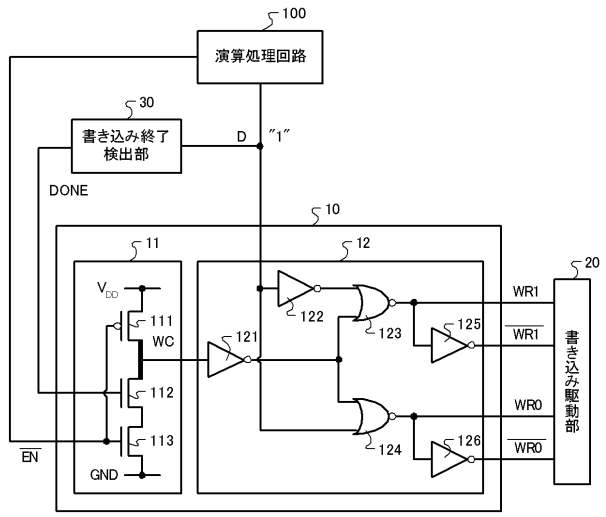
(データ"0"書き込み)

【図9】



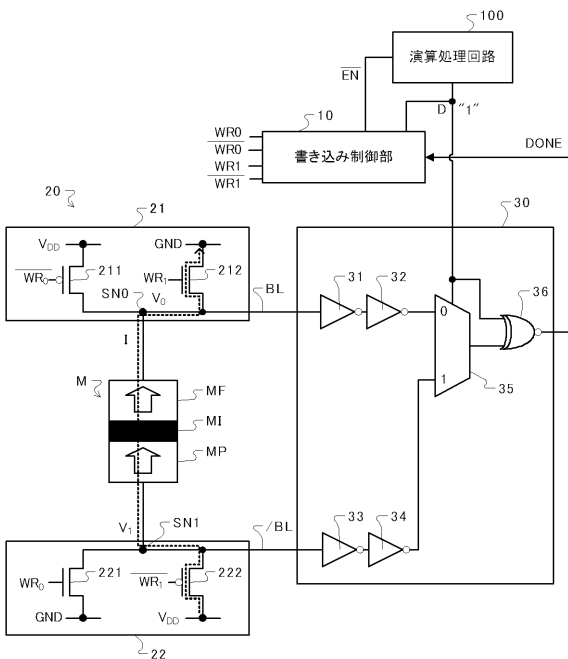
(データ"0"書き込み)

【図10】



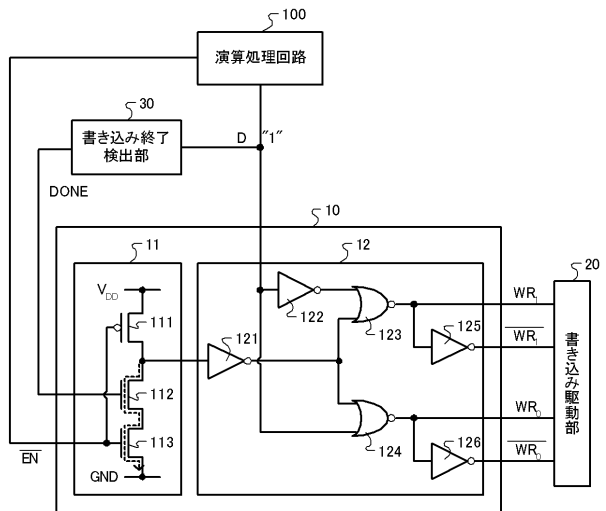
(データ"1"書き込み)

【図11】



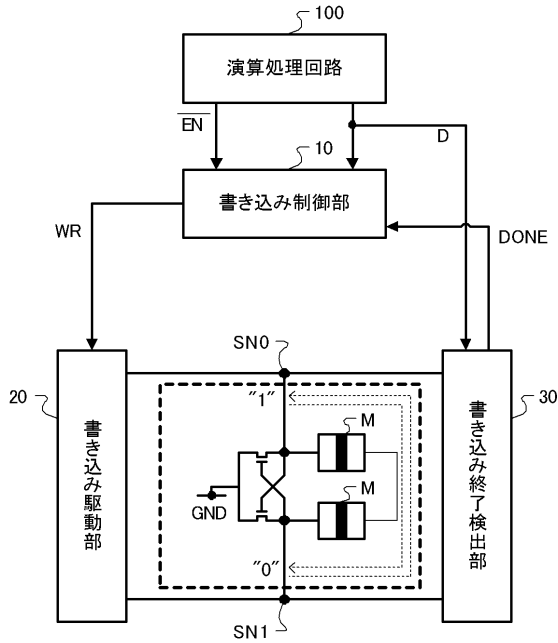
(データ"1"書き込み)

【図12】

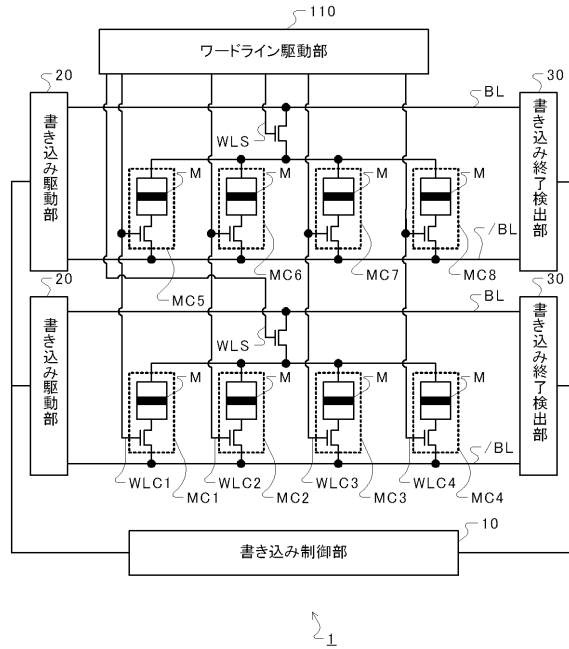


(データ"1"書き込み)

【図 1 3】



【図 1 4】



【手続補正書】

【提出日】平成27年9月11日(2015.9.11)

【手続補正 1】

【補正対象書類名】特許請求の範囲

【補正対象項目名】全文

【補正方法】変更

【補正の内容】

【特許請求の範囲】

【請求項 1】

2 端子を有する抵抗変化型の記憶素子及び前記記憶素子を選択するための NMOS トランジスタを含むメモリセルが $N \times M$ の配列 ($N > 1$ 、 $M > 1$) として配置されており、

第 1 行から第 N 行のそれぞれの行において、 M 個の前記メモリセルに含まれる前記記憶素子の一方の端は、前記 $N \times M$ の配列として配置された前記メモリセルを行毎に選択するための選択用 NMOS トランジスタを介して、第 1 の PMOS トランジスタのドレイン端と第 1 の NMOS トランジスタのドレイン端とが接続された第 1 接続ノードに接続され、

第 1 行から第 N 行のそれぞれの行において、 M 個の前記メモリセルに含まれる前記 NMOS トランジスタの電流路の前記記憶素子に接続されていない方の端は、第 2 の PMOS トランジスタのドレイン端と第 2 の NMOS トランジスタのドレイン端とが接続された第 2 接続ノードに接続され、

各前記メモリセルに含まれる前記 NMOS トランジスタは前記記憶素子を列ごとに選択するためのトランジスタであり、

書き込み対象のデータに応じ、前記第 1 の PMOS トランジスタと前記選択用 NMOS トランジスタと前記記憶素子と前記メモリセルに含まれる前記 NMOS トランジスタと前記第 2 の NMOS トランジスタとの順に電流を流し、または、前記第 2 の PMOS トランジスタと前記メモリセルに含まれる前記 NMOS トランジスタと前記記憶素子と前記選択

用NMOストランジスタと前記第1のNMOストランジスタとの順に電流を流し、前記記憶素子にデータを書き込む書き込み手段と、

前記記憶素子へのデータを書き込みを開始してから、書き込み対象のデータに応じ、前記第1接続ノード、または、前記第2接続ノードの電圧を監視し、この一端の電圧を基に前記データを書き込みが終了したことを検出し、前記データを書き込みが終了したことを表す書き込み終了信号を供給する書き込み終了検出手段と、

前記書き込み終了検出手段によって供給された前記書き込み終了信号に応答して、前記書き込み手段による前記記憶素子への前記データを書き込みを停止させる書き込み制御手段と、を備える、

ことを特徴とする抵抗変化型記憶素子のデータ書き込み装置。

【請求項2】

前記書き込み終了検出手段は、前記記憶素子の一端の電圧が予め設定された閾値を上回ったとき、あるいは下回ったときに前記書き込み終了信号を供給する、

ことを特徴とする請求項1に記載の抵抗変化型記憶素子のデータ書き込み装置。

【請求項3】

前記書き込み終了検出手段は、インバータを備え、

前記インバータは、前記記憶素子の一端の電圧が前記インバータに設定された閾値を上回ったとき、あるいは下回ったときに前記書き込み終了信号を出力する、

ことを特徴とする請求項1または2に記載の抵抗変化型記憶素子のデータ書き込み装置

。

【請求項4】

前記書き込み終了検出手段は、

前記書き込み手段により、前記記憶素子に第1のデータが書き込まれて、前記記憶素子が、抵抗が低い状態から高い状態に変化したことにより、前記記憶素子の第1の端の電圧が第1の閾値より小さい値から大きい値に変化したとき、及び、

前記書き込み手段により、前記記憶素子に第2のデータが書き込まれて、前記記憶素子が、抵抗が高い状態から低い状態に変化したことにより、前記記憶素子の第2の端の電圧が第2の閾値より大きい値から小さい値に変化したとき、に前記書き込み終了信号を出力する、

ことを特徴とする請求項1、2または3に記載の抵抗変化型記憶素子のデータ書き込み装置。

【請求項5】

前記書き込み終了検出手段は、

前記書き込み対象のデータに応じて、前記書き込み手段の第1の端の電圧と第2の端の電圧の一方を選択する手段を備える、

ことを特徴とする請求項1から4の何れか1項に記載の抵抗変化型記憶素子のデータ書き込み装置。

【請求項6】

前記書き込み制御手段は、

第1のデータまたは第2のデータを書き込みの要求を受け付ける書き込み要求受付部と

、

前記書き込み要求受付部が受け付けた前記第1のデータを書き込みの要求に従って、前記記憶素子への前記第1のデータを書き込みを前記書き込み手段に実行させる第1の書き込み制御部と、

前記書き込み要求受付部が受け付けた前記第2のデータを書き込みの要求に従って、前記記憶素子への前記第2のデータを書き込みを前記書き込み手段に実行させる第2の書き込み制御部と、を備え、

前記第1の書き込み制御部は、前記書き込み終了検出手段から供給された前記第1のデータに対応する書き込み終了信号に応答して、前記書き込み手段による前記記憶素子への前記第1のデータを書き込みを停止させ、

前記第2の書き込み制御部は、前記書き込み終了検出手段から供給された前記第2のデータに対応する書き込み終了信号に応答して、前記書き込み手段による前記記憶素子への前記第2のデータの書き込みを停止させる、

ことを特徴とする請求項1から5の何れか1項に記載の抵抗変化型記憶素子のデータ書き込み装置。

【請求項7】

複数の前記記憶素子が配置され、

前記各記憶素子の端部は、選択用のトランジスタを介して一对のビットラインに接続されており、

前記書き込み手段は、前記一对のビットラインを介して選択された記憶素子に前記書き込み対象のデータを書き込み、

前記書き込み終了検出手段は、前記選択された記憶素子の一端が接続された一方の前記ビットラインの電圧に基づいて、前記データの書き込みが終了したことを検出する、

ことを特徴とする請求項1から6の何れか1項に記載の抵抗変化型記憶素子のデータ書き込み装置。

【手続補正書】

【提出日】平成28年9月23日(2016.9.23)

【手続補正1】

【補正対象書類名】明細書

【補正対象項目名】0008

【補正方法】変更

【補正の内容】

【0008】

上記目的を達成するために、本発明の抵抗変化型記憶素子のデータ書き込み装置は、

2端子を有する抵抗変化型の記憶素子及び前記記憶素子を選択するためのNMOSTランジスタを含むメモリセルがN×Mの配列(N>1、M>1)として配置されており、

第1行から第N行のそれぞれの行において、M個の前記メモリセルに含まれる前記記憶素子の一方の端は、前記N×Mの配列として配置された前記メモリセルを行毎に選択するための選択用NMOSTランジスタを介して、第1のPMOSTランジスタのドレイン端と第1のNMOSTランジスタのドレイン端とが接続された第1接続ノードに接続され、

第1行から第N行のそれぞれの行において、M個の前記メモリセルに含まれる前記NMOSTランジスタの電流路の前記記憶素子に接続されていない方の端は、第2のPMOSTランジスタのドレイン端と第2のNMOSTランジスタのドレイン端とが接続された第2接続ノードに接続され、

各前記メモリセルに含まれる前記NMOSTランジスタは前記記憶素子を列ごとに選択するためのトランジスタであり、

書き込み対象のデータに応じ、前記第1のPMOSTランジスタと前記選択用NMOSTランジスタと前記記憶素子と前記メモリセルに含まれる前記NMOSTランジスタと前記第2のNMOSTランジスタとの順に電流を流し、または、前記第2のPMOSTランジスタと前記メモリセルに含まれる前記NMOSTランジスタと前記記憶素子と前記選択用NMOSTランジスタと前記第1のNMOSTランジスタとの順に電流を流し、前記記憶素子にデータを書き込む書き込み手段と、

前記記憶素子へのデータの書き込みを開始してから、書き込み対象のデータに応じ、前記第1接続ノード、または、前記第2接続ノードの電圧を監視し、この一端の電圧を基に前記データの書き込みが終了したことを検出し、前記データの書き込みが終了したことを表す書き込み終了信号を供給する書き込み終了検出手段と、

前記書き込み終了検出手段によって供給された前記書き込み終了信号に応答して、前記書き込み手段による前記記憶素子への前記データの書き込みを停止させる書き込み制御手段と、を備える。

【手続補正2】

【補正対象書類名】明細書

【補正対象項目名】0009

【補正方法】変更

【補正の内容】

【0009】

前記書き込み終了検出手段は、例えば、前記記憶素子の一端の電圧が予め設定された閾値を上回ったとき、あるいは下回ったときに前記書き込み終了信号を供給する。

【手続補正3】

【補正対象書類名】明細書

【補正対象項目名】0010

【補正方法】変更

【補正の内容】

【0010】

前記書き込み終了検出手段は、例えば、インバータを備え、前記インバータは、前記記憶素子の一端の電圧が前記インバータに設定された閾値を上回ったとき、あるいは下回ったときに前記書き込み終了信号を出力する。

【手続補正4】

【補正対象書類名】明細書

【補正対象項目名】0041

【補正方法】変更

【補正の内容】

【0041】

また、演算処理回路100がハイレベルのイネーブルバー信号/ENを出力すると、PチャンネルMOSFET111はオフ、NチャンネルMOSFET113はオンの状態になる。書き込み制御信号供給部11は、この状態で、ハイレベルの書き込み終了信号DONEが書き込み終了検出部30から供給されるのを待機し、ハイレベルの書き込み終了信号DONEが供給されたときに即座にMTJ素子Mへの書き込みを停止するための準備をする。演算処理回路100は、ロウレベルのイネーブルバー信号/ENの出力を開始してから所定の期間(MTJ素子Mの抵抗状態が変化するまでの時間よりも十分短い時間、例えば数ナノ秒)、ロウレベルのイネーブルバー信号/ENの出力を継続する。所定の期間が経過すると、演算処理回路100は、ロウレベルのイネーブルバー信号/ENの出力を停止し、ハイレベルのイネーブルバー信号/ENの出力を開始する。図5(d)に示す例では、ロウレベルのイネーブルバー信号/ENは、時間 t_1 から時間 t_1' の期間、時間 t_4 から時間 t_4' の期間、出力されている。

【手続補正5】

【補正対象書類名】明細書

【補正対象項目名】0073

【補正方法】変更

【補正の内容】

【0073】

また、ビットラインバー/BLの電圧 V_1 (ノードSN1の電圧)が閾値 V_{th1} より小さい場合、インバータ33、34を介して、マルチプレクサ35にロウレベルの信号が供給される。一方、ビットラインバー/BLの電圧 V_1 が閾値 V_{th1} より大きい場合、マルチプレクサ35には、ハイレベルの信号が供給される。

【手続補正6】

【補正対象書類名】明細書

【補正対象項目名】0096

【補正方法】変更

【補正の内容】

【0096】

図10を参照する。書き込み終了検出部30からロウレベルの書き込み終了信号DONEが入力されると、制御信号供給部11のNチャンネルMOSFET112はオフの状態になる。一方、PチャンネルMOSFET111はオン、NチャンネルMOSFET113はオフの状態を維持する。このときも、書き込み制御部10は、引き続き、アクティブレベルの書き込み駆動信号WRを書き込み駆動部20に供給する。

【 国際調査報告 】

INTERNATIONAL SEARCH REPORT		International application No. PCT/JP2015/058988
A. CLASSIFICATION OF SUBJECT MATTER <i>G11C11/15(2006.01)i, G11C13/00(2006.01)i</i>		
According to International Patent Classification (IPC) or to both national classification and IPC		
B. FIELDS SEARCHED Minimum documentation searched (classification system followed by classification symbols) G11C11/15, G11C11/16, G11C13/00		
Documentation searched other than minimum documentation to the extent that such documents are included in the fields searched Jitsuyo Shinan Koho 1922-1996 Jitsuyo Shinan Toroku Koho 1996-2015 Kokai Jitsuyo Shinan Koho 1971-2015 Toroku Jitsuyo Shinan Koho 1994-2015		
Electronic data base consulted during the international search (name of data base and, where practicable, search terms used)		
C. DOCUMENTS CONSIDERED TO BE RELEVANT		
Category*	Citation of document, with indication, where appropriate, of the relevant passages	Relevant to claim No.
X	JP 2009-80901 A (Toshiba Corp.), 16 April 2009 (16.04.2009), paragraphs [0013] to [0024]; fig. 2 to 4 (Family: none)	1-7
A	WO 2007/015358 A1 (NEC Corp.), 08 February 2007 (08.02.2007), paragraphs [0037] to [0056]; fig. 3 to 6 & US 2009/0109736 A1 & JP 4911318 B2	1-7
A	WO 2008/012871 A1 (Fujitsu Ltd.), 31 January 2008 (31.01.2008), paragraphs [0036] to [0123]; fig. 4 to 9 & JP 5012802 B2	1-7
<input type="checkbox"/> Further documents are listed in the continuation of Box C. <input type="checkbox"/> See patent family annex.		
* Special categories of cited documents: "A" document defining the general state of the art which is not considered to be of particular relevance "E" earlier application or patent but published on or after the international filing date "L" document which may throw doubts on priority claim(s) or which is cited to establish the publication date of another citation or other special reason (as specified) "O" document referring to an oral disclosure, use, exhibition or other means "P" document published prior to the international filing date but later than the priority date claimed "T" later document published after the international filing date or priority date and not in conflict with the application but cited to understand the principle or theory underlying the invention "X" document of particular relevance; the claimed invention cannot be considered novel or cannot be considered to involve an inventive step when the document is taken alone "Y" document of particular relevance; the claimed invention cannot be considered to involve an inventive step when the document is combined with one or more other such documents, such combination being obvious to a person skilled in the art "&" document member of the same patent family		
Date of the actual completion of the international search 17 April 2015 (17.04.15)		Date of mailing of the international search report 28 April 2015 (28.04.15)
Name and mailing address of the ISA/ Japan Patent Office 3-4-3, Kasumigaseki, Chiyoda-ku, Tokyo 100-8915, Japan		Authorized officer Telephone No.

国際調査報告		国際出願番号 PCT/J P 2015/058988									
A. 発明の属する分野の分類 (国際特許分類 (IPC)) Int.Cl. G11C11/15(2006.01)i, G11C13/00(2006.01)i											
B. 調査を行った分野 調査を行った最小限資料 (国際特許分類 (IPC)) Int.Cl. G11C11/15, G11C11/16, G11C13/00											
最小限資料以外の資料で調査を行った分野に含まれるもの <table border="0"> <tr> <td>日本国実用新案公報</td> <td>1922-1996年</td> </tr> <tr> <td>日本国公開実用新案公報</td> <td>1971-2015年</td> </tr> <tr> <td>日本国実用新案登録公報</td> <td>1996-2015年</td> </tr> <tr> <td>日本国登録実用新案公報</td> <td>1994-2015年</td> </tr> </table>				日本国実用新案公報	1922-1996年	日本国公開実用新案公報	1971-2015年	日本国実用新案登録公報	1996-2015年	日本国登録実用新案公報	1994-2015年
日本国実用新案公報	1922-1996年										
日本国公開実用新案公報	1971-2015年										
日本国実用新案登録公報	1996-2015年										
日本国登録実用新案公報	1994-2015年										
国際調査で使用了電子データベース (データベースの名称、調査に使用了用語)											
C. 関連すると認められる文献											
引用文献の カテゴリー*	引用文献名 及び一部の箇所が関連するときは、その関連する箇所の表示	関連する 請求項の番号									
X	JP 2009-80901 A (株式会社東芝) 2009.04.16, 段落【0013】-【0024】、図2-4 (ファミリーなし)	1-7									
A	WO 2007/015358 A1 (日本電気株式会社) 2007.02.08, 段落[0037]-[0056]、図3-6 & US 2009/0109736 A1 & JP 4911318 B2	1-7									
<input checked="" type="checkbox"/> C欄の続きにも文献が列挙されている。 <input type="checkbox"/> パテントファミリーに関する別紙を参照。											
* 引用文献のカテゴリー		の日の後に公表された文献									
「A」特に関連のある文献ではなく、一般的技術水準を示すもの		「T」国際出願日又は優先日後に公表された文献であって出願と矛盾するものではなく、発明の原理又は理論の理解のために引用するもの									
「E」国際出願日前の出願または特許であるが、国際出願日以後に公表されたもの		「X」特に関連のある文献であって、当該文献のみで発明の新規性又は進歩性がないと考えられるもの									
「L」優先権主張に疑義を提起する文献又は他の文献の発行日若しくは他の特別な理由を確立するために引用する文献 (理由を付す)		「Y」特に関連のある文献であって、当該文献と他の1以上の文献との、当業者にとって自明である組合せによって進歩性がないと考えられるもの									
「O」口頭による開示、使用、展示等に言及する文献		「&」同一パテントファミリー文献									
「P」国際出願日前で、かつ優先権の主張の基礎となる出願											
国際調査を完了した日 17.04.2015		国際調査報告の発送日 28.04.2015									
国際調査機関の名称及びあて先 日本国特許庁 (ISA/J P) 郵便番号100-8915 東京都千代田区霞が関三丁目4番3号		特許庁審査官 (権限のある職員) 後藤 彰	5U 4226								
		電話番号 03-3581-1101 内線 3565									

国際調査報告		国際出願番号 PCT/J P 2 0 1 5 / 0 5 8 9 8 8
C (続き) . 関連すると認められる文献		
引用文献の カテゴリー*	引用文献名 及び一部の箇所が関連するときは、その関連する箇所の表示	関連する 請求項の番号
A	WO 2008/012871 A1 (富士通株式会社) 2008.01.31, 段落 [0036] - [0123]、図4-9 & JP 5012802 B2	1-7

フロントページの続き

(81)指定国 AP(BW, GH, GM, KE, LR, LS, MW, MZ, NA, RW, SD, SL, ST, SZ, TZ, UG, ZM, ZW), EA(AM, AZ, BY, KG, KZ, RU, TJ, TM), EP(AL, AT, BE, BG, CH, CY, CZ, DE, DK, EE, ES, FI, FR, GB, GR, HR, HU, IE, IS, IT, LT, LU, LV, MC, MK, MT, NL, NO, PL, PT, RO, RS, SE, SI, SK, SM, TR), OA(BF, BJ, CF, CG, CI, CM, GA, GN, GQ, GW, KM, ML, MR, NE, SN, TD, TG), AE, AG, AL, AM, AO, AT, AU, AZ, BA, BB, BG, BH, BN, BR, BW, BY, BZ, CA, CH, CL, CN, CO, CR, CU, CZ, DE, DK, DM, DO, DZ, EC, EE, EG, ES, FI, GB, GD, GE, GH, GM, GT, HN, HR, HU, ID, IL, IN, IR, IS, JP, KE, KG, KN, KP, KR, KZ, LA, LC, LK, LR, LS, LU, LY, MA, MD, ME, MG, MK, MN, MW, MX, MY, MZ, NA, NG, NI, NO, NZ, OM, PA, PE, PG, PH, PL, PT, QA, RO, RS, RU, RW, SA, SC, SD, SE, SG, SK, SL, SM, ST, SV, SY, TH, TJ, TM, TN, TR, TT, TZ, UA, UG, US

特許法第30条第2項適用申請有り 掲載アドレス：http://intermag2014.ifw-dresden.de/index.php?id=122&no_cache=1&pd=752、掲載年月日：平成26年2月13日

(72)発明者 夏井 雅典

宮城県仙台市青葉区片平二丁目1番1号 国立大学法人東北大学内

(72)発明者 望月 明

宮城県仙台市青葉区片平二丁目1番1号 国立大学法人東北大学内

(72)発明者 大野 英男

宮城県仙台市青葉区片平二丁目1番1号 国立大学法人東北大学内

(72)発明者 遠藤 哲郎

宮城県仙台市青葉区片平二丁目1番1号 国立大学法人東北大学内

(注)この公表は、国際事務局(WIPO)により国際公開された公報を基に作成したものである。なおこの公表に係る日本語特許出願(日本語実用新案登録出願)の国際公開の効果は、特許法第184条の10第1項(実用新案法第48条の13第2項)により生ずるものであり、本掲載とは関係ありません。