

(19) 日本国特許庁(JP)

(12) 公開特許公報(A)

(11) 特許出願公開番号

特開2017-90310

(P2017-90310A)

(43) 公開日 平成29年5月25日(2017.5.25)

(51) Int.Cl. F 1 テーマコード(参考)
 GO 1 N 27/22 (2006.01) GO 1 N 27/22 B 2 GO 6 0

審査請求 未請求 請求項の数 4 O L (全 9 頁)

<p>(21) 出願番号 特願2015-222372 (P2015-222372)</p> <p>(22) 出願日 平成27年11月12日(2015.11.12)</p> <p>(出願人による申告)平成26年度 独立行政法人科学技術振興機構 研究成果展開事業 研究成果最適展開支援プログラム 産業技術力強化法第19条の適用を受ける特許出願</p>	<p>(71) 出願人 304027279 国立大学法人 新潟大学 新潟県新潟市西区五十嵐2の町8050番地</p> <p>(74) 代理人 100147485 弁理士 杉村 憲司</p> <p>(74) 代理人 100185225 弁理士 齋藤 恭一</p> <p>(74) 代理人 100169823 弁理士 吉澤 雄郎</p> <p>(72) 発明者 安部 隆 新潟県新潟市西区五十嵐2の町8050番地 国立大学法人新潟大学 大学院自然科学研究科内</p>
---	---

最終頁に続く

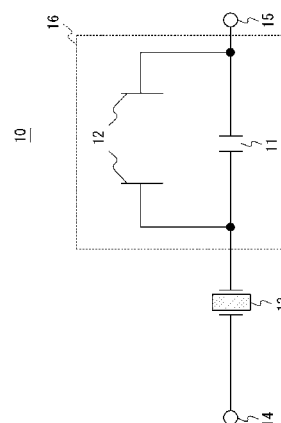
(54) 【発明の名称】 液体濃度センサ

(57) 【要約】

【課題】測定対象の液体のサイズが大きい場合にも安定して液体濃度を測定する。

【解決手段】本発明に係る液体濃度センサ10は、振動子13と、振動子13に直列に接続するコンデンサユニット16とを備え、コンデンサユニット16は、第1コンデンサ11と、第1コンデンサ11に並列に接続する第2コンデンサ12とを有し、第2コンデンサ12の電極間に測定対象の液体が配置される。

【選択図】 図1



【特許請求の範囲】**【請求項 1】**

振動子と、

前記振動子に直列に接続するコンデンサユニットとを備え、

前記コンデンサユニットは、第 1 コンデンサと、該第 1 コンデンサに並列に接続する第 2 コンデンサとを有し、

前記第 2 コンデンサの電極間に測定対象の液体が配置される液体濃度センサ。

【請求項 2】

請求項 1 に記載の液体濃度センサにおいて、前記第 2 コンデンサは、前記電極間の距離が前記測定対象の液体のサイズに応じて調整して構成されていることを特徴とする液体濃度センサ。

10

【請求項 3】

請求項 1 又は 2 に記載の液体濃度センサにおいて、前記振動子は、該振動子に印加する駆動電圧を変化させることで基本モードに加えてオーバートーンモードでも発振することが可能であることを特徴とする液体濃度センサ。

【請求項 4】

請求項 3 に記載の液体濃度センサにおいて、該液体濃度センサは、前記振動子を基本モード及びオーバートーンモードで発振させて、それぞれのモードで発振周波数を測定することにより、前記測定対象の液体の濃度及び導電性を測定することができることを特徴とする液体濃度センサ。

20

【発明の詳細な説明】**【技術分野】****【0001】**

本発明は、液体濃度センサに関するものである。

【背景技術】**【0002】**

液体濃度を測定するためのセンサとして様々な種類のセンサが知られている。例えば、エッチング液などの液体の濃度を、コイルを用いて測定するセンサが知られている（特許文献 1 参照）。

【0003】

コイルを用いた液体濃度センサは、一般的に高感度である。しかしながら、コイルを用いた液体濃度センサは、高額であること、測定対象のサイズ形状が限定されること、また、オーダーメイド対応が困難であること、などの問題点がある。

30

【0004】

上述の問題点を解消することができる液体濃度センサとして、水晶振動子などの振動子と、コンデンサとを直列に接続して構成した液体濃度センサが知られている。この構成の液体濃度センサは、安価な汎用品のみを用いて構成することができ、また、どのような形状で構成するかに対する自由度も高い。

【0005】

振動子とコンデンサとを直列に接続して構成した液体濃度センサは、コンデンサの電極間に測定対象である液体を配置する。電極間の液体の濃度に応じてコンデンサの容量が変化するため、液体の濃度に応じてコンデンサに直列に接続された振動子の発振周波数が増加する。したがって、振動子の発振周波数を測定することにより液体濃度を測定することができる。

40

【先行技術文献】**【特許文献】****【0006】**

【特許文献 1】特開平 11 - 200074 号公報

【発明の概要】**【発明が解決しようとする課題】**

50

【0007】

上述のような、振動子とコンデンサとを直列に接続して構成した液体濃度センサは、コンデンサの電極間の距離が短い場合、例えば、電極間の距離が数mm程度である場合は、良好な測定特性を示す。

【0008】

しかしながら、コンデンサの電極間の距離が大きくなると、測定環境に起因する寄生容量等に敏感になって振動子の発振が不安定になるため、電極間の液体濃度の変化によるコンデンサの容量の微少な変化を安定して測定できないという問題があった。このため、例えば、工場などで用いられているパイプやタンク内の液体などについて、液体濃度測定の需要が多くあるものの、パイプやタンクなどはサイズが大きいため、コンデンサの電極間の距離を大きくして液体濃度を測定しようとしても安定した測定ができないという問題があった。

10

【0009】

かかる点に鑑みてなされた本発明の目的は、測定対象の液体のサイズが大きい場合にも安定して液体濃度を測定することができる液体濃度センサを提供することにある。

【課題を解決するための手段】

【0010】

上記課題を解決するため、本発明の液体濃度センサは、振動子と、前記振動子に直列に接続するコンデンサユニットとを備え、前記コンデンサユニットは、第1コンデンサと、該第1コンデンサに並列に接続する第2コンデンサとを有し、前記第2コンデンサの電極間に測定対象の液体が配置されるものである。

20

【0011】

また、本発明の液体濃度センサにおいて、前記第2コンデンサは、前記電極間の距離が前記測定対象の液体のサイズに応じて調整して構成されていることを特徴とする。

【0012】

また、本発明の液体濃度センサにおいて、前記振動子は、該振動子に印加する駆動電圧を変化させることで基本モードに加えてオーバートーンモードでも発振することが可能であることを特徴とする。

【0013】

また、本発明の液体濃度センサにおいて、該液体濃度センサは、前記振動子を基本モード及びオーバートーンモードで発振させて、それぞれのモードで発振周波数を測定することにより、前記測定対象の液体の濃度及び導電性を測定することができることを特徴とする。

30

【発明の効果】

【0014】

本発明に係る液体濃度センサによれば、測定対象の液体のサイズが大きい場合にも安定して液体濃度を測定することができる。

【図面の簡単な説明】

【0015】

【図1】本発明の一実施形態に係る液体濃度センサの等価回路図である。

40

【図2】図1の回路でパイプ内の液体を測定する様子を示す図である。

【図3】図1の回路で土壌やコンクリートを測定する様子を示す図である。

【図4】図1の回路で誘電率の異なる各種液体を測定した際の比誘電率と規格化周波数との対応を示す図である。

【図5】図1の回路を、基本モードとオーバートーンモードの2つのモードで発振させて2種類の液体を測定した結果を示す図である。

【発明を実施するための形態】

【0016】

以下、本発明の実施形態について、図面を参照して説明する。

【0017】

50

図1は、本発明の一実施形態に係る液体濃度センサ10の等価回路図である。液体濃度センサ10は、第1端子14と第2端子15との間に、第1コンデンサ11と、第2コンデンサ12と、振動子13とを備える。

【0018】

第1コンデンサ11と第2コンデンサ12とは並列に接続され、コンデンサユニット16を構成する。

【0019】

振動子13は、コンデンサユニット16に直列に接続する。振動子13のコンデンサユニット16に接続していない側は、第1端子14と接続する。また、コンデンサユニット16の振動子13に接続していない側は、第2端子15と接続する。

【0020】

第1端子14と第2端子15との間には所定の電圧が印加される。

【0021】

測定対象である液体は、第2コンデンサ12の電極間に配置される。液体は、例えば、工場内で使用されているパイプやタンクなどのような容器の中に入っている状態で、第2コンデンサ12の電極間に配置される。第2コンデンサ12は、電極間にパイプなどのようなサイズの大きい物を配置することを可能とするため、数cm～数m程度といった長い電極間距離を有する。第2コンデンサ12の電極は、測定対象の液体のサイズに応じて適切な電極間距離になるように、電極間距離が調整されて構成される。図1において、第2コンデンサ12のシンボルとして電極間の距離が離れたシンボルが記載されているのは、第2コンデンサ12の電極間の距離が大きいことを強調したものである。

【0022】

第1コンデンサ11は、第2コンデンサ12に並列に接続され、第2コンデンサ12と強く容量結合している。

【0023】

振動子13は、例えば水晶振動子である。振動子13は、コンデンサユニット16の容量に依存した周波数で発振する。ここで、第2コンデンサ12の電極間に測定対象として配置された液体の液体濃度が変化すると、液体の誘電率が変化する。よって、コンデンサユニット16の容量は、第2コンデンサ12の電極の間に測定対象として配置された液体の液体濃度に依存して変化する。したがって、振動子13の発振周波数を測定することにより、第2コンデンサ12の電極間に配置された液体の液体濃度を検出することができる。

【0024】

また、振動子13は、振動子13に印加する駆動電圧を変化させることにより基本モードではなくオーバートーンモードで発振させることも可能である。ここで、オーバートーンモードでの発振とは、例えばATカット水晶振動子の場合には、基本モードで発振させた場合の周波数の奇数倍の周波数による発振である。

【0025】

本実施形態においては、液体濃度センサ10は、第2コンデンサ12に並列に接続した第1コンデンサ11を備える。これにより、第2コンデンサ12の電極間の距離が大きくても、振動子13の発振を安定させることができる。

【0026】

液体濃度センサ10による具体的な測定例を図2及び図3に示す。図2は、第2コンデンサ12の電極間にパイプ21（例えばガラス製）を配置し、パイプ21中を流れる液体22の液体濃度を測定する様子を示す図である。

【0027】

また、変形例として、図3に、第2コンデンサ12の電極間に液体ではなく固体31（例えば、土壌やコンクリートなど）を配置した例を示す。振動子13は、第2コンデンサ12に並列して接続する第1コンデンサ11があることにより、第2コンデンサ12の電極間の距離や、電極間に配置される物質の特性に関わらず、安定して発振するため、液体

10

20

30

40

50

濃度センサ 10 は、図 3 に示すように、液体でなく固体 31 を測定することも可能である。

【0028】

図 4 に、図 2 の構成において、パイプ 21 内に誘電率の異なる各種液体を流して振動子 13 の発振周波数を測定した結果を示す。

【0029】

図 4 に示す測定においては、第 2 コンデンサ 12 の電極間の距離は約 8 cm であった。図 4 の横軸は比誘電率であり、縦軸は、液体 22 が水である場合の振動子 13 の発振周波数を 1 になるように規格化した規格化周波数である。

【0030】

図 4 に示す測定においては、液体 22 として、メチルシクロヘキサン、クロロホルム、プロパノール、水の 4 種類の液体を測定した。また、参照用にパイプ 21 の中が空気の場合も測定した。

【0031】

図 4 に示すように比誘電率（すなわち誘電率）が大きくなるにつれて、振動子 13 の発振周波数変化が大きくなるという結果が得られた。図 4 に示すような関係を参照することにより、液体濃度センサ 10 は、振動子 13 の発振周波数を測定することで、液体 22 の比誘電率（誘電率）を測定することができる。したがって、誘電率の値から濃度を決定することが可能な液体を測定対象とすることにより、液体濃度センサ 10 は、測定対象である液体 22 の液体濃度を測定することができる。

【0032】

上述したように、振動子 13 は、印加する駆動電圧を変化させることによりオーバートーンモードで発振させることができる。したがって、例えば図 2 に示す構成で、第 1 端子 14 と第 2 端子 15 との間に印加する電圧を変化させることにより、振動子 13 を、基本モードで発振させたり、オーバートーンモードで発振させたりすることができる。

【0033】

図 5 に、図 2 の構成で、振動子 13 を基本モードとオーバートーンモードの 2 種類のモードで発振させて測定した結果を示す。図 5 に示す測定においては、測定対象の液体 22 として電解質の水溶液を用いた。具体的には、塩化ナトリウム (NaCl) と炭酸水素ナトリウム (NaHCO_3) の水溶液を用い、それぞれの水溶液について、質量パーセント濃度を、0wt%、0.01wt%、0.05wt%、0.1wt%、0.5wt%、1wt% と変化させることにより、水溶液の誘電率及び導電率を変化させ、振動子 13 の発振周波数を測定した。

【0034】

図 5 の横軸は、オーバートーンモードにおける振動子 13 の規格化した発振周波数であり、縦軸は、基本モードにおける振動子 13 の規格化した発振周波数である。

【0035】

図 5 に示すように、サンプル濃度（液体濃度）が高くなるにつれて、基本モードとオーバートーンモードの双方において、振動子 13 の発振周波数変化は大きくなる。誘電率の変化のみでは、基本モードとオーバートーンモードの比が一定である点線上で変化するが、導電性変化を伴う場合は、質量パーセント濃度に依存して点線上から外れる。この依存性の違いをあらかじめ調べて利用すれば、液体濃度センサ 10 は、振動子 13 を 2 種類のモードで発振させて、それぞれのモードで発振周波数を測定することにより、液体 22 の誘電率だけでなく、液体 22 の導電性も測定することができる。

【0036】

このように、本実施形態によれば、測定対象である液体が電極間に配置される第 2 コンデンサ 12 は、第 1 コンデンサ 11 に並列に接続されている。これにより、第 2 コンデンサ 12 の電極間の距離が大きくなっても、振動子 13 の発振周波数は測定環境に起因する寄生容量等の影響を受けにくくなり、液体濃度センサ 10 は、測定対象が例えばパイプやタンク内の液体であり、測定対象の液体のサイズが大きい場合であっても、安定して液体濃度を測定することができる。

10

20

30

40

50

【 0 0 3 7 】

また、本実施形態によれば、第 1 コンデンサ 1 1 及び振動子 1 3 は安価な汎用品を採用することが可能であり、また、第 2 コンデンサ 1 2 の電極間の距離は容易に調整可能である。したがって、液体濃度センサ 1 0 は、低コストで構成可能であり、また、オーダーメイドも容易である。

【 0 0 3 8 】

また、本実施形態によれば、振動子 1 3 は、振動子 1 3 に印加する駆動電圧を変化させることで、基本モードに加えてオーバートーンモードでも発振させることができる。このように異なる周波数で発振させて測定することで、液体濃度センサ 1 0 は、液体濃度（誘電率）だけでなく、液体の導電性も測定することができる。

10

【 0 0 3 9 】

本発明を諸図面や実施例に基づき説明してきたが、当業者であれば本開示に基づき種々の変形や修正を行うことが容易であることに注意されたい。従って、これらの変形や修正は本発明の範囲に含まれることに留意されたい。例えば、各構成部に含まれる機能などは論理的に矛盾しないように再配置可能であり、さらに、測定対象も容量検出で可能となる他目的に転用することも可能である。

【 産業上の利用可能性 】

【 0 0 4 0 】

本発明は、機械工場における切削油及び潤滑油などの劣化の評価に適用することが可能であり、この劣化評価に基づいた工場における制御の自動化に貢献することができる。

20

【 0 0 4 1 】

また、本発明は、燃料電池で循環している水の品質や濃度を評価するシステムに適用することが可能である。

【 0 0 4 2 】

また、本発明は、印刷メーカ、半導体プロセスメーカ、薬品メーカなどにおいて用いられている反応液の混合を自動評価するシステムに適用することが可能である。

【 0 0 4 3 】

また、本発明は、培養液などを自動的に評価するシステムに適用することが可能である。

【 0 0 4 4 】

また、本発明は、廃液、原料用水中の汚染物質及び異物の存在などを検知するシステムに適用することが可能である。

30

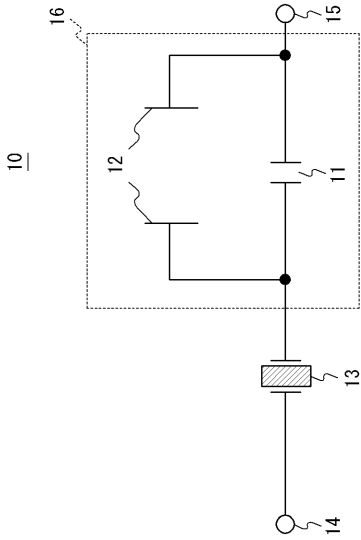
【 符号の説明 】

【 0 0 4 5 】

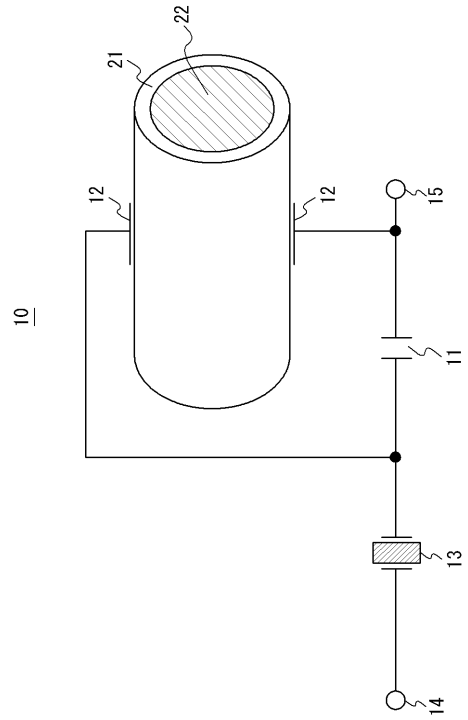
- 1 0 液体濃度センサ
- 1 1 第 1 コンデンサ
- 1 2 第 2 コンデンサ
- 1 3 振動子
- 1 4 第 1 端子
- 1 5 第 2 端子
- 1 6 コンデンサユニット
- 2 1 パイプ
- 2 2 液体
- 3 1 固体

40

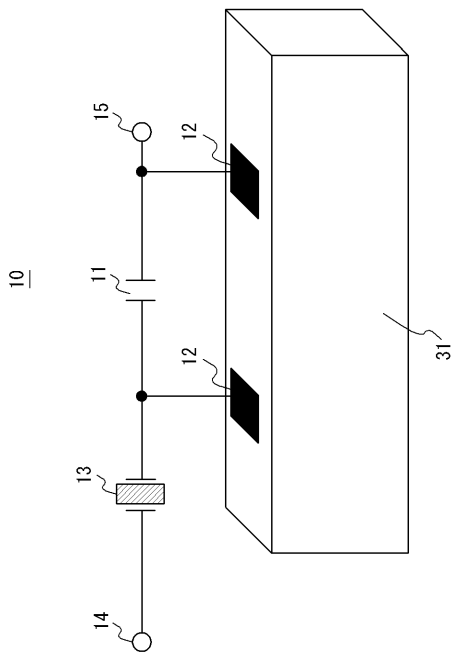
【図 1】



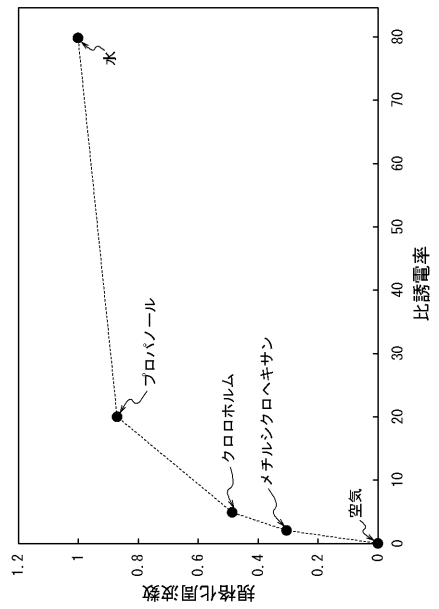
【図 2】



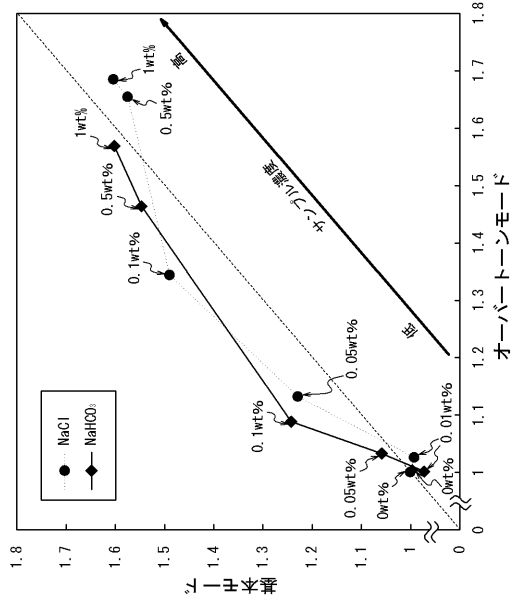
【図 3】



【図 4】



【 図 5 】



フロントページの続き

(72)発明者 須佐 翼

新潟県新潟市西区五十嵐二の町8050番地 国立大学法人新潟大学 大学院自然科学研究科内

Fターム(参考) 2G060 AA05 AA08 AE17 AE20 AF03 AF08 AF11 JA06 KA06 KA09