

(19) 日本国特許庁(JP)

(12) 特許公報(B2)

(11) 特許番号

特許第6589616号
(P6589616)

(45) 発行日 令和1年10月16日(2019.10.16)

(24) 登録日 令和1年9月27日(2019.9.27)

(51) Int.Cl. F 1
A 6 1 C 7/10 (2006.01) A 6 1 C 7/10

請求項の数 3 (全 11 頁)

(21) 出願番号	特願2015-242379 (P2015-242379)	(73) 特許権者	504258527 国立大学法人 鹿児島大学
(22) 出願日	平成27年12月11日(2015.12.11)		鹿児島県鹿児島市郡元一丁目21番24号
(65) 公開番号	特開2017-104417 (P2017-104417A)	(74) 代理人	100090273 弁理士 國分 孝悦
(43) 公開日	平成29年6月15日(2017.6.15)	(72) 発明者	宮脇 正一 鹿児島県鹿児島市郡元一丁目21番24号 国立大学法人 鹿児島大学内
審査請求日	平成30年10月26日(2018.10.26)	(72) 発明者	友成 博 鹿児島県鹿児島市郡元一丁目21番24号 国立大学法人 鹿児島大学内
		(72) 発明者	國則 貴玄 鹿児島県鹿児島市郡元一丁目21番24号 国立大学法人 鹿児島大学内

最終頁に続く

(54) 【発明の名称】 上顎拡大装置

(57) 【特許請求の範囲】

【請求項1】

上顎を拡大する上顎拡大装置であって、
先端が前記上顎に埋入できる1本のスクリューにより構成され、前記上顎に固定される固定部と、

前記上顎の皮質骨に食い込ませる形状を有する係止部と、

前記固定部、及び、前記係止部に対して互いに離れる方向の力を与える拡大ユニットと、

前記スクリューの軸線の方向に移動できるように前記スクリューに係合し、前記拡大ユニットの一方の側に接続する第1連結部材と、

前記拡大ユニットの他方の側に接続し、さらに前記係止部に接続する第2連結部材と、
前記上顎の皮質骨に食い込ませる形状を有し、前記第1連結部材に接続する補助係止部とを備え、

前記第1連結部材は、前記拡大ユニットに接続する部分と前記補助係止部に接続する部分との間に前記スクリューが配置されるように、前記スクリューに係合することを特徴とする上顎拡大装置。

【請求項2】

前記第1連結部材に対して、前記スクリューの前記先端に向かう方向に力を与える付勢部を備えることを特徴とする請求項1に記載の上顎拡大装置。

【請求項3】

前記付勢部は弾性体であり、

前記第1連結部材は、前記付勢部における前記スクリーの前記先端の側に配置されて、前記スクリーの軸線に対する角度が変更できるように前記スクリーに係合し、

前記第1連結部材における前記付勢部と接触する部分は、前記付勢部の側に凸となるドーム形状であることを特徴とする請求項2に記載の上顎拡大装置。

【発明の詳細な説明】

【技術分野】

【0001】

本発明は、歯科矯正治療で使用される上顎拡大装置に関する。

【背景技術】

10

【0002】

従来から上顎を拡大する歯科矯正治療が行われている。上顎には、左右一対の上顎骨があり、左右一対の上顎骨は、正中口蓋縫合部で互いに接合する。上顎の拡大は、例えば、左右の上顎臼歯部を介して互いに反対側に加わる力を与えて正中口蓋縫合部を離解することで、行われる。

上顎の拡大には上顎拡大装置が使われることがある。この上顎拡大装置に関する技術の例を説明する。非特許文献1の上顎拡大装置は、それぞれの上顎骨に対して固定される一対の本体部と、一対の本体部に対して互いに反対側に加わる力を与える付勢部とを備える。それぞれ本体部は、上顎骨への固定源として歯(第一大臼歯)と上顎骨に固定されたスクリーとを用い、これらに固定される。

20

また、特許文献1の自動上顎拡大装置及び移動装置は、上顎骨の側方的な発育不全を有する患者の上顎骨を拡大するために使用される、骨によって支持される骨延長装置である。自動上顎拡大装置は、前方切欠き柱と後方切欠き柱上の非対称三角プリズム状の切欠きスパイクによって、ねじ込みなしに口蓋に固定される。

なお、特許文献2には、プレートと、左側弾性部材としてのチューブと、右側弾性部材としてのチューブとを備える顎位矯正装置が開示されている。プレートは、上顎及び下顎の少なくとも一方に取り付けられる。左側弾性部材としてのチューブは、上顎の左側の歯及び下顎の左側の歯の間に挟まれる。右側弾性部材としてのチューブは、上顎の右側の歯及び下顎の右側の歯の間に挟まれる。

【先行技術文献】

30

【特許文献】

【0003】

【特許文献1】特表2009-533198号公報

【特許文献2】特開2008-183126号公報

【非特許文献】

【0004】

【非特許文献1】Lin L,Ahn HW,Kim SJ,Moon SC,Kim SH,Nelson G.: Tooth-borne vs bone-borne rapid maxillary expanders in late adolescence.Angle Orthod. 2015 Mar;85(2):253-62.

【発明の概要】

40

【発明が解決しようとする課題】

【0005】

しかしながら、非特許文献1の自動上顎拡大装置は、歯を固定源とするため、固定源となる歯が傾斜したり歯肉退縮が生じたりするおそれがある。

また、特許文献1の自動上顎拡大装置は、非対称三角プリズム状の切欠きスパイクによって、ねじ込みなしに口蓋に固定されるため、口蓋への固定力が不十分となるおそれがある。

なお、特許文献2の顎位矯正装置は、咀嚼筋を鍛えて神経筋の反射機構の改善により顎位を正しい位置に安定化させるものであり、直接的に上顎を拡大させるものではない。

【0006】

50

本発明は以上のような状況に鑑みてなされたものであり、歯の傾斜や歯肉退縮を生じさせずに、十分な強度で上顎に固定される上顎拡大装置の提供を目的とする。

【課題を解決するための手段】

【0007】

本発明の上顎拡大装置は、上顎を拡大する上顎拡大装置であって、先端が前記上顎に埋入できる1本のスクリューにより構成され、前記上顎に固定される固定部と、前記上顎の皮質骨に食い込ませる形状を有する係止部と、前記固定部、及び、前記係止部に対して互いに離れる方向の力を与える拡大ユニットと、前記スクリューの軸線方向に移動できるように前記スクリューに係合し、前記拡大ユニットの一方の側に接続する第1連結部材と、前記拡大ユニットの他方の側に接続し、さらに前記係止部に接続する第2連結部材と、前記上顎の皮質骨に食い込ませる形状を有し、前記第1連結部材に接続する補助係止部とを備え、前記第1連結部材は、前記拡大ユニットに接続する部分と前記補助係止部に接続する部分との間に前記スクリューが配置されるように、前記スクリューに係合することを特徴とする。

10

また、本発明の上顎拡大装置の他の特徴とするところは、前記第1連結部材に対して、前記スクリューの前記先端に向かう方向に力を与える付勢部を備える点にある。

また、本発明の上顎拡大装置の他の特徴とするところは、前記付勢部は弾性体であり、前記第1連結部材は、前記付勢部における前記スクリューの前記先端の側に配置されて、前記スクリューの軸線に対する角度が変更できるように前記スクリューに係合し、前記第1連結部材における前記付勢部と接触する部分は、前記付勢部の側に凸となるドーム形状である点にある。

20

【発明の効果】

【0008】

本発明の上顎拡大装置によれば、歯の傾斜や歯肉退縮を生じさせずに、十分な強度で口蓋に固定され、上顎骨の側方拡大が行える。

【図面の簡単な説明】

【0009】

【図1】上顎拡大装置の斜視図である。

【図2】上顎拡大装置を一部分解した斜視図である。

【図3】第1連結部材における接触部付近の側面図である。

30

【図4】上顎拡大装置の使用状態を示す図であり、(a)は使用状態の平面図、(b)は使用状態の断面図である。

【図5】上顎拡大装置の取り付けについて説明する断面図であり、(a)は上顎に取り付け直後の断面図、(b)は上顎に取り付けてから所定期間経過後の断面図である。

【図6】上顎拡大装置の取り付けの他の例について説明する断面図であり、(a)は上顎に取り付け直後の断面図、(b)は上顎に取り付けてから所定期間経過後の断面図である。

【発明を実施するための形態】

【0010】

以下、添付図面を参照して、本発明の好適な実施形態について説明する。

40

まず、図1及び図2を参照して、上顎拡大装置100の構成について説明する。図1は上顎拡大装置100の斜視図であり、図2は上顎拡大装置100の一部を分解した斜視図である。

上顎拡大装置100は、歯科矯正治療で上顎を拡大するために用いられる装置であり、1本のスクリュー110と、スクリュー110に係合する第1連結部材150と、第2連結部材156と、第1連結部材150に設けられた補助係止部180と、第2連結部材156に設けられた係止部160と、第1連結部材150と第2連結部材156との間に配置された拡大ユニット130と、弾性部材170とを備える。

【0011】

スクリュー110は、上顎骨の1箇所に固定できる固定部であり、図2に示す通り、ス

50

クリュー部 1 1 1 と、円柱部 1 1 2 と、フランジ部 1 1 3 と、括れ部 1 1 4 と、ヘッド部 1 1 5 とを備える。

スクリュー部 1 1 1 は、円柱又は円錐形状であり、先端となる一方の端部が尖っていて、側面にネジ山が設けられており、ドリルネジ又はドライウォールネジ等の形状を備える。

円柱部 1 1 2 は、スクリュー部 1 1 1 と同軸となる円柱形状であり、一方の端部が、スクリュー部 1 1 1 の他方の端部に接続する。

フランジ部 1 1 3 は、円柱部 1 1 2 におけるスクリュー部 1 1 1 とは反対側の端部に設けられ、円柱部 1 1 2 の外方に伸びる部材である。本実施形態では、フランジ部 1 1 3 は円柱部 1 1 2 の全周に亘って設けられるが、フランジ部 1 1 3 は円柱部 1 1 2 の一部に設けられてもよい。

10

括れ部 1 1 4 は、円柱部 1 1 2 と同軸となる円柱形状であり、一方の端部が、円柱部 1 1 2 の他方の端部に接続する。

ヘッド部 1 1 5 は、スクリュー部 1 1 1 と同軸となる略六角柱形状であり、一方の端部が、括れ部 1 1 4 の他方の端部に接続する。ヘッド部 1 1 5 の他方の端部となる上面には十字溝が形成されている。ヘッド部 1 1 5 の側面にドライバー等のツールを嵌めたり十字溝にツールを挿入したりして、ツールをヘッド部 1 1 5 に係合させてツールを回し、スクリュー部 1 1 1 をねじ込むことができる。

【 0 0 1 2 】

第 1 連結部材 1 5 0 は、スクリュー 1 1 0 の軸線に対する角度が変更できるようスクリュー 1 1 0 に係合する棒状の部材であり、第 1 連結部 1 5 1 と、第 2 連結部 1 5 2 と、係合部 1 5 3 とを一体形成したものである。

20

第 1 連結部 1 5 1 及び第 2 連結部 1 5 2 は、ともに棒状であり、それぞれ、係合部 1 5 3 と接合し、係合部 1 5 3 を挟んで同軸になるように配置される。

係合部 1 5 3 は、中央に貫通孔 1 5 5 が設けられたリング形状であり、貫通孔 1 5 5 にスクリュー 1 1 0 のスクリュー部 1 1 1 が通されることで、スクリュー 1 1 0 と係合する。

貫通孔 1 5 5 の直径は、スクリュー部 1 1 1 の直径より所定の長さだけ長く、スクリュー部 1 1 1 が係合部 1 5 3 の貫通孔 1 5 5 に通されたとき、スクリュー部 1 1 1 と係合部 1 5 3 との間に隙間ができる。この隙間があることで、第 1 連結部材 1 5 0 は、スクリュー 1 1 0 の軸線に対する角度を変更できる。なお、第 1 連結部材 1 5 0 における、スクリュー 1 1 0 の軸線に対する角度とは、第 1 連結部材 1 5 0 の基準となる線であってスクリュー 1 1 0 の軸線を通る線（例えば第 1 連結部 1 5 1 の軸線）と、スクリュー 1 1 0 の軸線とのなす角度のこととする。また、貫通孔 1 5 5 の直径は、スクリュー 1 1 0 のフランジ部 1 1 3 の直径より小さい。

30

【 0 0 1 3 】

係合部 1 5 3 は、弾性部材 1 7 0 に接触する接触部 1 5 4 を備える。接触部 1 5 4 は、係合部 1 5 3 の上側（貫通孔 1 5 5 にスクリュー 1 1 0 を通したときに、係合部 1 5 3 から見てスクリュー 1 1 0 のヘッド部 1 1 5 が配置される側）の部分である。

図 3 を参照して、接触部 1 5 4 について説明する。図 3 は、第 1 連結部材 1 5 0 における接触部 1 5 4 付近の側面図である。接触部 1 5 4 は、上側に凸となるドーム形状であり、ドーム形状の軸線 L 1 の部分である中央部に貫通孔 1 5 5 が設けられた形状である。ここで、ドーム形状とは、上側から見たとき、中央部から外側に向かうにつれて厚みが徐々に薄くなる形状のことである。そして、本実施形態では、上側から見たとき、中央部から外側に向かうにつれて厚みの変化率が大きくなっており、ドーム形状を構成する面は、上側に膨らむ曲面となる。

40

【 0 0 1 4 】

第 2 連結部材 1 5 6 は、略 T 字状をなす棒状であり、係止部 1 6 0 に接続する。

係止部 1 6 0 は、上顎の皮質骨に係止でき、第 1 係止部 1 6 0 A 及び第 2 係止部 1 6 0 B の 2 個がある。第 1 係止部 1 6 0 A 及び第 2 係止部 1 6 0 B はそれぞれ第 2 連結部材 1

50

56に接続する。係止部160は、先端に向かうほど細くなり、先端は尖っている。なお、係止部160は1個又は3個以上であってもよい。

【0015】

弾性部材170は、第1連結部材150に対して、スクリュー110の先端の側に力を与える。弾性部材170は、リング状の弾性体であり、中央に貫通孔171を備える。弾性部材170は、貫通孔171が、係合部153の貫通孔155と同軸になるように、係合部153の接触部154に載せられ、スクリュー110のスクリュー部111が弾性部材170の側から、貫通孔171及び貫通孔155に通される。弾性部材170の貫通孔171の直径は、スクリュー110のフランジ部113の直径より小さい。したがって、スクリュー110が貫通孔171及び貫通孔155を通り抜けることはなく、弾性部材170はフランジ部113と接触部154とに挟まれる。弾性部材170は、例えばシリコーン樹脂等の樹脂やゴム等で形成される。

10

【0016】

拡大ユニット130は、スクリュー110及び係止部160に対して互いに離れる方向の力を与える。拡大ユニット130は、第1ベース部131と、第2ベース部132と、拡大部140と、支持部133とを備える。

第1ベース部131は、第1連結部材150の第2連結部152における係合部153とは反対側の端部に接続し、拡大ユニット130で生じる力を第1連結部材150に伝える。

第2ベース部132は、第2連結部材156に接続し、拡大ユニット130で生じる力を第2連結部材156に伝える。

20

拡大部140は、棒状であり、両端部に、例えばオネジとなるネジ部142、143が形成される。拡大部140の軸線方向の中央には、ネジ山がなくネジ部142、143より大径の調整部141が設けられ、調整部141には、拡大部140の軸線と直交する孔144が設けられる。拡大部140は、両端が、第1ベース部131及び第2ベース部132に設けられるネジ穴に螺合する。

支持部133は、棒状であり、両端が、第1ベース部131及び第2ベース部132に設けられる挿入孔に挿入され、拡大部140と平行になるように配置される。

拡大部140の孔144に金属棒等を挿入して拡大部140を回転させることで、第1ベース部131と第2ベース部132との距離を変更できる。

30

こうして、第1連結部材150は拡大ユニット130の一方の側である第1ベース部131に接続し、第2連結部材156は拡大ユニット130の他方の側である第2ベース部132に接続する。

補助係止部180は、上顎の皮質骨に係止でき、先端に向かうほど細くなり、先端は尖っている。補助係止部180は、第1連結部材150における、拡大ユニット130に接続する側とは反対側の端部に接続する。そして、スクリュー110の先端(スクリュー部111の先端)、係止部160の先端及び補助係止部180の先端は、同じ方向を向くように配置される。

【0017】

次に、図4を参照して、上顎拡大装置100を使って上顎を拡大する方法を説明する。図4(a)は上顎1の平面図、図4(b)は上顎1の断面図である。

40

上顎1には、左右一対の上顎骨2A、2B(2)があり、左右一対の上顎骨2は、正中口蓋縫合部3で互いに接合する。

まず、歯科医は、上顎拡大装置100を上顎1に固定する。このとき、歯科医は、スクリュー110のヘッド部115にドライバー等のツールに係合させてツールを回し、スクリュー部111を一方の上顎骨2Aにねじ込んで、一方の上顎骨2Aにおける正中口蓋縫合部3付近に固定する。また、補助係止部180は一方の上顎骨2Aに係止され、係止部160は正中口蓋縫合部3を挟んで他方の上顎骨2Bに係止される。

次に、歯科医、又は、上顎拡大装置100が取り付けられた患者等は、上顎拡大装置100の拡大ユニット130に設けられた孔144に金属棒等を挿入し、第1ベース部13

50

1と第2ベース部132との距離が開く方向に拡大部140を回転させる。これにより、スクリー110及び係止部160に対して互いに離れる方向の力が加わる。この力により、左右一対の上顎骨2A、2Bの距離が開いて、上顎1が拡大する。なお、拡大部140を回転させる作業を定期的に行うことで、必要な範囲で上顎1を拡大できる。

【0018】

次に、図5を参照して、上顎拡大装置100の上顎1への固定、及び、上顎拡大装置100の動作について説明する。図5(a)は上顎拡大装置100を上顎1に取り付けた直後の上顎1の断面図であり、図5(b)は上顎拡大装置100を上顎1に取り付けてから所定期間経過後の上顎1の断面図である。

上顎骨2は、海綿骨6と、海綿骨6の表面にある皮質骨5とを備える。上顎骨2の表面には歯肉4がある。

【0019】

上記の通り、スクリー部111が、上顎1の骨である一方の上顎骨2Aにねじ込まれて埋入する。このとき、スクリー110の先端は歯肉4及び皮質骨5を貫通して海綿骨6に埋入して、スクリー110が一方の上顎骨2Aに固定される。スクリー部111が上顎骨2Aにねじ込まれるとき、フランジ部113は弾性部材170をスクリー110の先端の方向に押し、弾性部材170は圧縮されて第1連結部材150をスクリー110の先端の方向に押す。この力により、図5(a)に示す通り、補助係止部180は一方の上顎骨2Aの皮質骨5の表面の近傍に到達し、係止部160は他方の上顎骨2Bの皮質骨5の表面の近傍に到達する。

係止部160及び補助係止部180が上顎骨2の皮質骨5の表面の近傍に到達したとき、弾性部材170は圧縮されているため、弾性部材170は第1連結部材150をスクリー110の先端の方向に押し続ける。したがって、所定期間(例えば4~8週間)経過後、図5(b)に示す通り、係止部160及び補助係止部180は、皮質骨5に食い込んで皮質骨5に埋入し、皮質骨5に係止される。このとき、補助係止部180及び係止部160の皮質骨5への埋入量は略均等になる。

【0020】

次に、図6を参照して、スクリー110が皮質骨5に対して傾いて埋入される場合について説明する。図6(a)は上顎拡大装置100を上顎1に取り付けた直後の上顎1の断面図であり、図6(b)は上顎拡大装置100を上顎1に取り付けてから所定期間経過後の上顎1の断面図である。

上顎拡大装置100を上顎1に固定するときに、スクリー110の軸線L2が皮質骨5の表面に対して垂直にならずに傾いて皮質骨5に埋入することがある。このとき、図6(a)のように、補助係止部180のみが皮質骨5の表面の近傍に到達し、係止部160は皮質骨5の表面の近傍に到達しないことがある。また、軸線L2の傾きによっては、係止部160のみが皮質骨5の表面の近傍に到達し、補助係止部180は皮質骨5の表面の近傍に到達しないことがある。

また、皮質骨5や海綿骨6の形状によっては、スクリー110の軸線L2が皮質骨5の表面に対して略垂直になって皮質骨5に埋入した場合でも次のようになることがある。すなわち、補助係止部180のみが皮質骨5の表面の近傍に到達したり、係止部160のみが皮質骨5の表面の近傍に到達したりすることがある。

【0021】

このような場合であっても、上顎拡大装置100によれば、補助係止部180及び係止部160の皮質骨5への埋入量を均等に近づけることができる。この点について、図6(a)のように補助係止部180のみが皮質骨5の表面の近傍に到達する場合を例に説明する。

まず、補助係止部180と皮質骨5との接触箇所を支点部P1とする。ここで、上記の通り、接触部154は上側に凸となるドーム形状である。また、接触部154に接触して接触部154を押す弾性部材170は弾性体であり、接触部154は変形できる。よって、接触部154が弾性部材170に対して傾いていても、弾性部材170は、接触部15

10

20

30

40

50

4を、接触部154の全周に亘って略均一な力で押すことになる。

そして、第1連結部材150は、スクリー110の軸線に対する角度が変更できるようにスクリー110に係合する。したがって、図6(a)の状態、弾性部材170は、接触部154を、接触部154の全周に亘って押すことで、支点部P1が支点となり、係止部160が皮質骨5の側に押されて皮質骨5の表面に到達する。こうして、係止部160及び補助係止部180は共に皮質骨5の表面に到達する。

その後も弾性部材170が接触部154を押し続けることで、係止部160及び補助係止部180が皮質骨5に埋入する。そして、図6(b)に示すように、係止部160及び補助係止部180は略均一に皮質骨5に埋入する。

【0022】

以上説明した通り、上顎拡大装置100のスクリー110は上顎1に固定でき、係止部160は上顎1に係止でき、拡大ユニット130は、スクリー110及び係止部160に対して互いに離れる方向の力を与える。このため、スクリー110を一方の上顎骨2Aの海綿骨6に固定し、係止部160を、正中口蓋縫合部3を挟んで他方の上顎骨2Bの皮質骨5に係止することで、上顎骨2の側方拡大が行える。このとき、スクリー110が上顎1に固定されるため、上顎拡大装置100を十分な強度で上顎拡大装置100に固定できる。また、上顎拡大装置100は、骨を固定源とし、歯を固定源としないため、歯の傾斜や歯肉退縮が生じるおそれが低減する。また、例えば、10~12歳で完了する第一小臼歯の萌出を待たずに上顎骨2の側方拡大が行える。また、18歳以上であっても、頬側皮質骨に切れ目を入れる侵襲の大きな外科手術(コルチコトミー)をすることなく、上顎骨2の側方拡大が行える。

また、上顎拡大装置100のスクリー110は上顎1に固定され、係止部160は上顎1に係止される。特に、上顎拡大装置100では、海綿骨6に埋入するのはスクリー110が1本のみである。したがって、外科的侵襲を抑えられる。また、スクリー110は、骨密度が高い皮質骨を有する正中口蓋縫合部付近に埋入できるため、上顎拡大装置100を十分な強度で上顎拡大装置100に固定できる。また、使われるスクリー110が1本のみであることから、使われるスクリー110が複数ある場合と比べて、スクリー110の脱落率を低減させることができる。

【0023】

また、第1連結部材150は、スクリー110の軸線の方に移動できるようにスクリー110に係合する。そして、弾性部材170は第1連結部材150に対してスクリー110の先端の側に力を与える。よって、スクリー110を上顎骨2Aに固定させた後に、弾性部材170によって係止部160及び補助係止部180が皮質骨5に押し付けられて埋入する。したがって、上顎拡大装置100の上顎1への固定が強化される。

また、第1連結部材150は、係止部160に接続する部分と補助係止部180に接続する部分との間に、スクリー110に係合する係合部153が配置される。よって、弾性部材170からの力は、第1連結部材150に加わる。そして、スクリー110の軸線方向から見たときに、弾性部材170を挟んで両側に配置される補助係止部180及び係止部160が海綿骨6に埋入するように、補助係止部180及び係止部160に力が加わる。したがって、補助係止部180及び係止部160が十分に皮質骨5に埋入し、上顎拡大装置100の上顎1への固定が強化される。

【0024】

また、弾性部材170は弾性体であり、弾性部材170に接触する接触部154は上側に凸となるドーム形状である。したがって、図6を参照して説明したように、スクリー110を海綿骨6に埋入させて固定したときに、補助係止部180のみが皮質骨5の表面の近傍に到達したり、係止部160のみが皮質骨5の表面の近傍に到達したりしても、次のようにできる。すなわち、補助係止部180及び係止部160の皮質骨5への埋入量を均等に近づけることができる。

【0025】

以上、本発明の好ましい実施形態について説明したが、本発明はこれらの実施形態に限

10

20

30

40

50

定されず、その要旨の範囲内で種々の変形及び変更が可能である。以下に、変形及び変更の例について説明する。

接触部 154 の形状は、上側から見たとき、中央から外側に向かうときの厚みの変化率を一定にしてもよい。すなわち、接触部 154 の形状は、円錐形状や、角錐形状（三角錐形状、四角錐形状等）であってもよい。接触部 154 の形状は、上顎 1 の形状等に応じて適宜選択してもよい。

【0026】

また、接触部 154 の形状はドーム形状になっておらず、上面が平坦であってもよい。このような接触部 154 を持つ第 1 連結部材 150 は、加工が容易であり、生産性の向上を見込める。

また、拡大ユニット 130 は、拡大部 140 と平行に配置される支持部 133 を複数備えてもよい。これにより、拡大部 140 を回転させて第 1 ベース部 131 と第 2 ベース部 132 との間の距離を広げても、拡大ユニット 130 にガタツキ等が生じて上顎拡大装置 100 の上顎 1 への固定が不安定になる、というおそれが低減する。

また、拡大ユニット 130 は、拡大部 140 の代わりに、第 1 ベース部 131 と第 2 ベース部 132 とに対して互いに離れる方向の力を与えるような、パネ等の弾性体を用いてもよい。

また、弾性部材 170 は、本発明の付勢部の一例であり、シリコン樹脂等の樹脂やゴムではなく、金属等を使ったパネ等であってもよい。

また、スクリュー 110 のスクリュー部 111 は先端が尖っていなくてもよい。このとき、スクリュー 110 を埋入する上顎 1 の領域に予め歯科用ドリル等でスクリュー部 111 の先端を埋入するための孔を設け、この孔にスクリュー部 111 の先端を埋入させる。

また、上顎拡大装置 100 は、補助係止部 180 を備えなくてもよい。この場合でも、係止部 160 が皮質骨 5 に埋入して係止されるため、上顎拡大装置 100 は一定の強度で上顎 1 に固定される。

また、第 1 連結部材 150 は、リング状の係合部 153 の代わりに、一部が開放された C 字形状の係合部 153 を用いてもよい。

【0027】

以上、本発明を実施形態と共に説明したが、上記実施形態は本発明を実施するにあたっての具体化の例を示したものに過ぎず、これらによって本発明の技術的範囲が限定的に解釈されてはならないものである。すなわち、本発明はその技術思想、又はその主要な特徴から逸脱することなく、様々な形で実施することができる。

【符号の説明】

【0028】

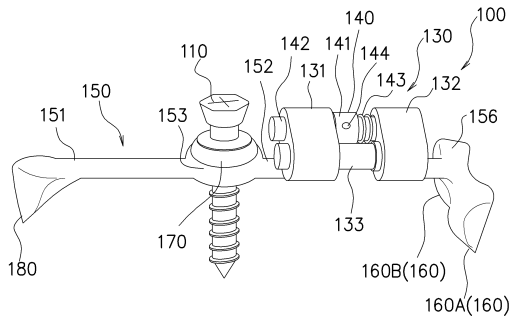
100 上顎拡大装置、110 スクリュー、130 拡大ユニット、150 第 1 連結部材、156 第 2 連結部材、160 係止部、170 弾性部材、180 補助係止部

10

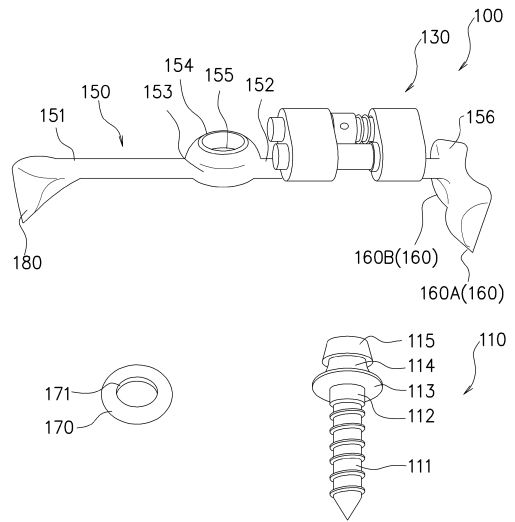
20

30

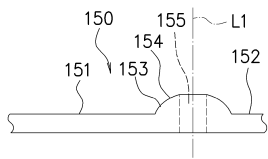
【 図 1 】



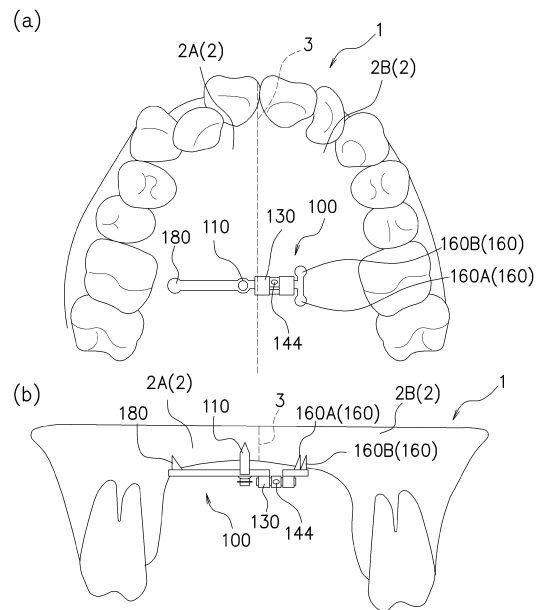
【 図 2 】



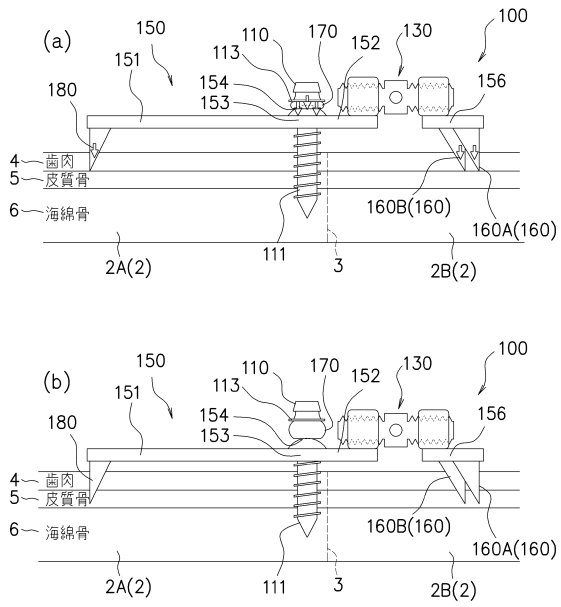
【 図 3 】



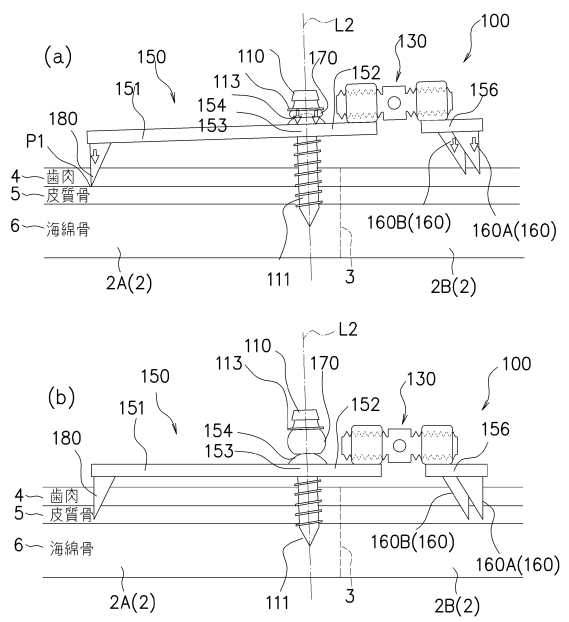
【 図 4 】



【 図 5 】



【 図 6 】



フロントページの続き

審査官 今関 雅子

(56)参考文献 米国特許出願公開第2002/0018978(US, A1)
特開2005-305150(JP, A)
特開2015-165958(JP, A)

(58)調査した分野(Int.Cl., DB名)

A61C 7/00 - 8/00

F16B 39/24

F16B 43/00