

(19) 日本国特許庁(JP)

再公表特許(A1)

(11) 国際公開番号

W02005/036661

発行日 平成18年12月28日 (2006. 12. 28)

(43) 国際公開日 平成17年4月21日 (2005. 4. 21)

(51) Int. Cl.	F I	テーマコード (参考)
HO 1 L 35/22 (2006. 01)	HO 1 L 35/22	4 G 0 4 8
HO 1 L 35/08 (2006. 01)	HO 1 L 35/08	5 G 3 0 1
HO 1 L 35/34 (2006. 01)	HO 1 L 35/34	
CO 1 G 51/00 (2006. 01)	CO 1 G 51/00 A	
CO 1 G 53/00 (2006. 01)	CO 1 G 53/00 A	

審査請求 有 予備審査請求 未請求 (全 37 頁) 最終頁に続く

出願番号 特願2005-514574 (P2005-514574)
 (21) 国際出願番号 PCT/JP2004/014680
 (22) 国際出願日 平成16年9月29日 (2004. 9. 29)
 (31) 優先権主張番号 特願2003-348913 (P2003-348913)
 (32) 優先日 平成15年10月8日 (2003. 10. 8)
 (33) 優先権主張国 日本国 (JP)

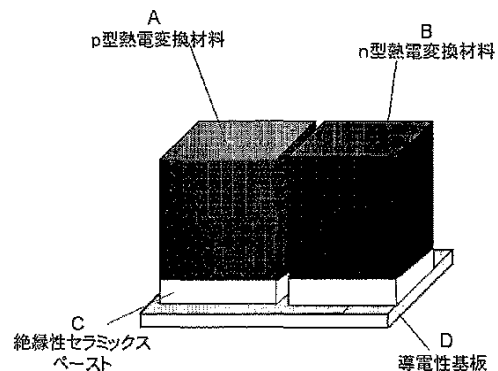
(71) 出願人 301021533
 独立行政法人産業技術総合研究所
 東京都千代田区霞が関1-3-1
 (72) 発明者 舟橋 良次
 大阪府池田市緑丘1丁目8番31号 独立
 行政法人産業技術総合研究所関西センター
 内
 Fターム(参考) 4G048 AA01 AA04 AA05 AB01 AB06
 AC04 AD03 AE05
 5G301 DA02 DA03 DA05 DA12 DA33
 DA34 DA42

最終頁に続く

(54) 【発明の名称】 熱電変換材料接続用導電性ペースト

(57) 【要約】

本発明は、特定の酸化物粉末と、金、銀、白金及びこれらの金属の少なくとも一種を含む合金からなる群から選ばれた少なくとも一種の導電性金属粉末とを含有することを特徴とする熱電変換材料接続用導電性ペーストを提供するものである。本発明の導電性ペーストを用いて熱電変換材料を導電性基板に接続することにより、熱電変換素子の接続部分に適度な導電性を付与した上で、接続部分の熱膨張率を熱電変換材料の熱膨張率に近づけることができ、高温での発電を繰り返した場合にも、接続部分の剥離を防止して、良好な熱電変換性能を維持することが可能となる。



A... p-TYPE THERMOELECTRIC CONVERSION MATERIAL
 B... n-TYPE THERMOELECTRIC CONVERSION MATERIAL
 C... INSULATIVE CERAMIC PASTE
 D... CONDUCTIVE SUBSTRATE

【特許請求の範囲】

【請求項1】

(i) 下記(a)~(d)に記載された複合酸化物からなる群から選ばれた少なくとも一種の酸化物粉末:

(a) 一般式: $Ca_a A^1_b Co_c A^2_d O_e$ (式中、 A^1 は、Na、K、Li、Ti、V、Cr、Mn、Fe、Ni、Cu、Zn、Pb、Sr、Ba、Al、Bi、Yおよびランタノイドからなる群から選ばれた一種又は二種以上の元素であり、 A^2 は、Ti、V、Cr、Mn、Fe、Ni、Cu、Mo、W、Nb及びTaからなる群から選ばれた一種又は二種以上の元素であり、 $2.2 \leq a \leq 3.6$; $0 \leq b \leq 0.8$; $2 \leq c \leq 4.5$; $0 \leq d \leq 2$; $8 \leq e \leq 10$ である。)で表される複合酸化物、

10

(b) 一般式: $Bi_f Pb_g M^1_h Co_i M^2_j O_k$ (式中、 M^1 は、Na、K、Li、Ti、V、Cr、Mn、Fe、Ni、Cu、Zn、Pb、Ca、Sr、Ba、Al、Yおよびランタノイドからなる群から選ばれた一種又は二種以上の元素であり、 M^2 は、Ti、V、Cr、Mn、Fe、Ni、Cu、Mo、W、Nb及びTaからなる群から選ばれた一種又は二種以上の元素であり、 $1.8 \leq f \leq 2.2$; $0 \leq g \leq 0.4$; $1.8 \leq h \leq 2.2$; $1.6 \leq i \leq 2.2$; $0 \leq j \leq 0.5$; $8 \leq k \leq 10$ である。)で表される複合酸化物、

(c) 一般式: $Ln_m R^1_n Ni_p R^2_q O_r$ (式中、 Ln はランタノイドから選ばれた一種又は二種以上の元素であり、 R^1 は、Na、K、Sr、Ca及びBiからなる群から選ばれた一種又は二種以上の元素であり、 R^2 は、Ti、V、Cr、Mn、Fe、Ni、Cu、Mo、W、Nb及びTaからなる群から選ばれた一種又は二種以上の元素であり、 $0.5 \leq m \leq 1.2$; $0 \leq n \leq 0.5$; $0.5 \leq p \leq 1.2$; $0 \leq q \leq 0.5$; $2.7 \leq r \leq 3.3$ である。)で表される複合酸化物、及び

20

(d) 一般式: $(Ln_s R^3_t)_2 Ni_u R^4_v O_w$ (式中、 Ln はランタノイドから選ばれた一種又は二種以上の元素であり、 R^3 は、Na、K、Sr、Ca及びBiからなる群から選ばれた一種又は二種以上の元素であり、 R^4 は、Ti、V、Cr、Mn、Fe、Ni、Cu、Mo、W、Nb及びTaからなる群から選ばれた一種又は二種以上の元素であり、 $0.5 \leq s \leq 1.2$; $0 \leq t \leq 0.5$; $0.5 \leq u \leq 1.2$; $0 \leq v \leq 0.5$; $3.6 \leq w \leq 4.4$ である。)で表される複合酸化物、並びに

30

(ii) 金、銀、白金、及びこれらの金属の少なくとも一種を含む合金からなる群から選ばれた少なくとも一種の導電性金属粉末、を含有することを特徴とする熱電変換材料接続用導電性ペースト。

【請求項2】

(ii) 項に記載の導電性金属粉末100重量部に対して、(i)項に記載の酸化物粉末を0.5~20重量部含有する請求項1に記載の熱電変換材料接続用導電性ペースト。

【請求項3】

更に、ガラス成分及び樹脂成分を含有する請求項1に記載の熱電変換材料接続用導電性ペースト。

【請求項4】

40

(i) 一般式: $Ca_a A^1_b Co_c A^2_d O_e$ (式中、 A^1 は、Na、K、Li、Ti、V、Cr、Mn、Fe、Ni、Cu、Zn、Pb、Sr、Ba、Al、Bi、Yおよびランタノイドからなる群から選ばれた一種又は二種以上の元素であり、 A^2 は、Ti、V、Cr、Mn、Fe、Ni、Cu、Mo、W、Nb及びTaからなる群から選ばれた一種又は二種以上の元素であり、 $2.2 \leq a \leq 3.6$; $0 \leq b \leq 0.8$; $2 \leq c \leq 4.5$; $0 \leq d \leq 2$; $8 \leq e \leq 10$ である。)で表される複合酸化物、及び一般式: $Bi_f Pb_g M^1_h Co_i M^2_j O_k$ (式中、 M^1 は、Na、K、Li、Ti、V、Cr、Mn、Fe、Ni、Cu、Zn、Pb、Ca、Sr、Ba、Al、Yおよびランタノイドからなる群から選ばれた一種又は二種以上の元素であり、 M^2 は、Ti、V、Cr、Mn、Fe、Ni、Cu、Mo、W、Nb及びTaからなる群から選ばれた一種又は二種以上の元素であり、

50

1.8 f 2.2 ; 0 g 0.4 ; 1.8 h 2.2 ; 1.6 i 2.2 ; 0 j 0.5 ; 8 k 10である。)で表される複合酸化物からなる群から選ばれた少なくとも一種の酸化物粉末、並びに

(ii) 金、銀、白金、及びこれらの金属の少なくとも一種を含む合金からなる群から選ばれた少なくとも一種の導電性金属粉末、
を含有することを特徴とするp型熱電変換材料接続用導電性ペースト。

【請求項5】

酸化物粉末が、一般式： $Ca_a A^1_b Co_4 O_e$ (式中、 A^1 は、Na、K、Li、Ti、V、Cr、Mn、Fe、Ni、Cu、Zn、Pb、Sr、Ba、Al、Bi、Yおよびランタノイドからなる群から選ばれた一種又は二種以上の元素であり、2.2 a 3.6 ; 0 b 0.8 ; 8 e 10である。)で表される複合酸化物、及び一般式： $Bi_f Pb_g M^1_h Co_2 O_k$ (式中、 M^1 は、Sr、Ca及びBaからなる群から選ばれた一種又は二種以上の元素であり、1.8 f 2.2 ; 0 g 0.4 ; 1.8 h 2.2 ; 8 k 10である。)で表される複合酸化物からなる群から選ばれた少なくとも一種である請求項4に記載のp型熱電変換材料接続用ペースト。

10

【請求項6】

(ii) 項に記載の導電性金属粉末100重量部に対して、(i) 項に記載の酸化物粉末を0.5~20重量部含有する請求項4に記載のp型熱電変換材料接続用導電性ペースト。

【請求項7】

更に、ガラス成分及び樹脂成分を含有する請求項4に記載のp型熱電変換材料接続用導電性ペースト。

20

【請求項8】

(i) 一般式： $Ln_m R^1_n Ni_p R^2_q O_r$ (式中、 Ln はランタノイドから選ばれた一種又は二種以上の元素であり、 R^1 は、Na、K、Sr、Ca及びBiからなる群から選ばれた一種又は二種以上の元素であり、 R^2 は、Ti、V、Cr、Mn、Fe、Ni、Cu、Mo、W、Nb及びTaからなる群から選ばれた一種又は二種以上の元素であり、0.5 m 1.2 ; 0 n 0.5 ; 0.5 p 1.2 ; 0 q 0.5 ; 2.7 r 3.3である。)で表される複合酸化物、及び一般式： $(Ln_s R^3_t)_2 Ni_u R^4_v O_w$ (式中、 Ln はランタノイドから選ばれた一種又は二種以上の元素であり、 R^3 は、Na、K、Sr、Ca及びBiからなる群から選ばれた一種又は二種以上の元素であり、 R^4 は、Ti、V、Cr、Mn、Fe、Ni、Cu、Mo、W、Nb及びTaからなる群から選ばれた一種又は二種以上の元素であり、0.5 s 1.2 ; 0 t 0.5 ; 0.5 u 1.2 ; 0 v 0.5 ; 3.6 w 4.4である。)で表される複合酸化物からなる群から選ばれた少なくとも一種の酸化物粉末、並びに

30

(ii) 金、銀、白金、及びこれらの金属の少なくとも一種を含む合金からなる群から選ばれた少なくとも一種の導電性金属粉末、
を含有することを特徴とするn型熱電変換材料接続用導電性ペースト。

【請求項9】

酸化物粉末が、一般式： $La_m R^1_n Ni O_r$ (式中、 R^1 は、Na、K、Sr、Ca及びBiからなる群から選ばれた一種又は二種以上の元素であり、0.5 m 1.2 ; 0 n 0.5 ; 2.7 r 3.3である。)で表される複合酸化物、及び一般式： $(La_s R^3_t)_2 Ni O_w$ (式中、 R^3 は、Na、K、Sr、Ca及びBiからなる群から選ばれた一種又は二種以上の元素であり、0.5 s 1.2 ; 0 t 0.5 ; 3.6 w 4.4である。)で表される複合酸化物からなる群から選ばれた少なくとも一種である請求項8に記載のn型熱電変換材料接続用ペースト。

40

【請求項10】

(ii) 項に記載の導電性金属粉末100重量部に対して、(i) 項に記載の酸化物粉末を0.5~20重量部含有する請求項8に記載のn型熱電変換材料接続用導電性ペースト。

50

【請求項 1 1】

更に、ガラス成分及び樹脂成分を含有する請求項 8 に記載の n 型熱電変換材料接続用導電性ペースト。

【請求項 1 2】

p 型熱電変換材料の一端と n 型熱電変換材料の一端を、それぞれ導電性ペーストを用いて導電性基板に接続してなる熱電変換素子であって、

p 型熱電変換材料が、一般式： $C a_a A^1_b C o_c A^2_d O_e$ (式中、 A^1 は、N a、K、L i、T i、V、C r、M n、F e、N i、C u、Z n、P b、S r、B a、A l、B i、Y およびランタノイドからなる群から選ばれた一種又は二種以上の元素であり、 A^2 は、T i、V、C r、M n、F e、N i、C u、M o、W、N b 及び T a からなる群から選ばれた一種又は二種以上の元素であり、 $2 \leq a \leq 3.6$; $0 \leq b \leq 0.8$; $2 \leq c \leq 4.5$; $0 \leq d \leq 2$; $8 \leq e \leq 10$ である。) で表される複合酸化物、又は一般式： $B i_f P b_g M^1_h C o_i M^2_j O_k$ (式中、 M^1 は、N a、K、L i、T i、V、C r、M n、F e、N i、C u、Z n、P b、C a、S r、B a、A l、Y およびランタノイドからなる群から選ばれた一種又は二種以上の元素であり、 M^2 は、T i、V、C r、M n、F e、N i、C u、M o、W、N b 及び T a からなる群から選ばれた一種又は二種以上の元素であり、 $1.8 \leq f \leq 2.2$; $0 \leq g \leq 0.4$; $1.8 \leq h \leq 2.2$; $1.6 \leq i \leq 2.2$; $0 \leq j \leq 0.6$; $8 \leq k \leq 10$ である。) で表される複合酸化物からなるものであり、

n 型熱電変換材料が、一般式： $L n_m R^1_n N i_p R^2_q O_r$ (式中、L n はランタノイドから選ばれた一種又は二種以上の元素であり、 R^1 は、N a、K、S r、C a 及び B i からなる群から選ばれた一種又は二種以上の元素であり、 R^2 は、T i、V、C r、M n、F e、N i、C u、M o、W、N b 及び T a からなる群から選ばれた一種又は二種以上の元素であり、 $0.5 \leq m \leq 1.2$; $0 \leq n \leq 0.5$; $0.5 \leq p \leq 1.2$; $0 \leq q \leq 0.5$; $2.7 \leq r \leq 3.3$ である。) で表される複合酸化物、又は一般式： $(L n_s R^3_t)_2 N i_u R^4_v O_w$ (式中、L n はランタノイドから選ばれた一種又は二種以上の元素であり、 R^3 は、N a、K、S r、C a 及び B i からなる群から選ばれた一種又は二種以上の元素であり、 R^4 は、T i、V、C r、M n、F e、N i、C u、M o、W、N b 及び T a からなる群から選ばれた一種又は二種以上の元素であり、 $0.5 \leq s \leq 1.2$; $0 \leq t \leq 0.5$; $0.5 \leq u \leq 1.2$; $0 \leq v \leq 0.5$; $3.6 \leq w \leq 4.4$ である。) で表される複合酸化物からなるものであり、

p 型熱電変換材料及び n 型熱電変換材料を導電性基板に接続するために用いる導電性ペーストが、請求項 1 に記載された導電性ペーストであることを特徴とする熱電変換素子。

【請求項 1 3】

p 型熱電変換材料の一端と n 型熱電変換材料の一端を、それぞれ導電性ペーストを用いて導電性基板に接続してなる熱電変換素子であって、

p 型熱電変換材料が、一般式： $C a_a A^1_b C o_c A^2_d O_e$ (式中、 A^1 は、N a、K、L i、T i、V、C r、M n、F e、N i、C u、Z n、P b、S r、B a、A l、B i、Y およびランタノイドからなる群から選ばれた一種又は二種以上の元素であり、 A^2 は、T i、V、C r、M n、F e、N i、C u、M o、W、N b 及び T a からなる群から選ばれた一種又は二種以上の元素であり、 $2 \leq a \leq 3.6$; $0 \leq b \leq 0.8$; $2 \leq c \leq 4.5$; $0 \leq d \leq 2$; $8 \leq e \leq 10$ である。) で表される複合酸化物、又は一般式： $B i_f P b_g M^1_h C o_i M^2_j O_k$ (式中、 M^1 は、N a、K、L i、T i、V、C r、M n、F e、N i、C u、Z n、P b、C a、S r、B a、A l、Y およびランタノイドからなる群から選ばれた一種又は二種以上の元素であり、 M^2 は、T i、V、C r、M n、F e、N i、C u、M o、W、N b 及び T a からなる群から選ばれた一種又は二種以上の元素であり、 $1.8 \leq f \leq 2.2$; $0 \leq g \leq 0.4$; $1.8 \leq h \leq 2.2$; $1.6 \leq i \leq 2.2$; $0 \leq j \leq 0.5$; $8 \leq k \leq 10$ である。) で表される複合酸化物からなるものであり、

n型熱電変換材料が、一般式： $L_n m R^1_n Ni_p R^2_q O_r$ （式中、 L_n はランタノイドから選ばれた一種又は二種以上の元素であり、 R^1 は、Na、K、Sr、Ca及びBiからなる群から選ばれた一種又は二種以上の元素であり、 R^2 は、Ti、V、Cr、Mn、Fe、Ni、Cu、Mo、W、Nb及びTaからなる群から選ばれた一種又は二種以上の元素であり、 $0.5 \leq m \leq 1.2$ ； $0 \leq n \leq 0.5$ ； $0.5 \leq p \leq 1.2$ ； $0 \leq q \leq 0.5$ ； $2.7 \leq r \leq 3.3$ である。）で表される複合酸化物、又は一般式： $(L_n s R^3_t)_2 Ni_u R^4_v O_w$ （式中、 L_n はランタノイドから選ばれた一種又は二種以上の元素であり、 R^3 は、Na、K、Sr、Ca及びBiからなる群から選ばれた一種又は二種以上の元素であり、 R^4 は、Ti、V、Cr、Mn、Fe、Ni、Cu、Mo、W、Nb及びTaからなる群から選ばれた一種又は二種以上の元素であり、 $0.5 \leq s \leq 1.2$ ； $0 \leq t \leq 0.5$ ； $0.5 \leq u \leq 1.2$ ； $0 \leq v \leq 0.5$ ； $3.6 \leq w \leq 4.4$ である。）で表される複合酸化物からなるものであり、

p型熱電変換材料を導電性基板に接続するために用いる導電性ペーストが、(i)一般式： $Ca_a A^1_b Co_c A^2_d O_e$ （式中、 A^1 は、Na、K、Li、Ti、V、Cr、Mn、Fe、Ni、Cu、Zn、Pb、Sr、Ba、Al、Bi、Yおよびランタノイドからなる群から選ばれた一種又は二種以上の元素であり、 A^2 は、Ti、V、Cr、Mn、Fe、Ni、Cu、Mo、W、Nb及びTaからなる群から選ばれた一種又は二種以上の元素であり、 $2 \leq a \leq 3.6$ ； $0 \leq b \leq 0.8$ ； $2 \leq c \leq 4.5$ ； $0 \leq d \leq 2$ ； $8 \leq e \leq 10$ である。）で表される複合酸化物、及び一般式： $Bi_f Pb_g M^1_h Co_i M^2_j O_k$ （式中、 M^1 は、Na、K、Li、Ti、V、Cr、Mn、Fe、Ni、Cu、Zn、Pb、Ca、Sr、Ba、Al、Yおよびランタノイドからなる群から選ばれた一種又は二種以上の元素であり、 M^2 は、Ti、V、Cr、Mn、Fe、Ni、Cu、Mo、W、Nb及びTaからなる群から選ばれた一種又は二種以上の元素であり、 $1.8 \leq f \leq 2.2$ ； $0 \leq g \leq 0.4$ ； $1.8 \leq h \leq 2.2$ ； $1.6 \leq i \leq 2.2$ ； $0 \leq j \leq 0.5$ ； $8 \leq k \leq 10$ である。）で表される複合酸化物からなる群から選ばれた少なくとも一種の酸化物粉末、並びに(ii)金、銀、白金、及びこれらの金属の少なくとも一種を含む合金からなる群から選ばれた少なくとも一種の導電性金属粉末、を含有する導電性ペーストであり、

n型熱電変換材料を導電性基板に接続するために用いる導電性ペーストが、(i)一般式： $L_n m R^1_n Ni_p R^2_q O_r$ （式中、 L_n はランタノイドから選ばれた一種又は二種以上の元素であり、 R^1 は、Na、K、Sr、Ca及びBiからなる群から選ばれた一種又は二種以上の元素であり、 R^2 は、Ti、V、Cr、Mn、Fe、Ni、Cu、Mo、W、Nb及びTaからなる群から選ばれた一種又は二種以上の元素であり、 $0.5 \leq m \leq 1.2$ ； $0 \leq n \leq 0.5$ ； $0.5 \leq p \leq 1.2$ ； $0 \leq q \leq 0.5$ ； $2.7 \leq r \leq 3.3$ である。）で表される複合酸化物、及び一般式： $(L_n s R^3_t)_2 Ni_u R^4_v O_w$ （式中、 L_n はランタノイドから選ばれた一種又は二種以上の元素であり、 R^3 は、Na、K、Sr、Ca及びBiからなる群から選ばれた一種又は二種以上の元素であり、 R^4 は、Ti、V、Cr、Mn、Fe、Ni、Cu、Mo、W、Nb及びTaからなる群から選ばれた一種又は二種以上の元素であり、 $0.5 \leq s \leq 1.2$ ； $0 \leq t \leq 0.5$ ； $0.5 \leq u \leq 1.2$ ； $0 \leq v \leq 0.5$ ； $3.6 \leq w \leq 4.4$ である。）で表される複合酸化物からなる群から選ばれた少なくとも一種の酸化物粉末、並びに(ii)金、銀、白金、及びこれらの金属の少なくとも一種を含む合金からなる群から選ばれた少なくとも一種の導電性金属粉末、を含有する導電性ペーストであることを特徴とする熱電変換素子。

【請求項14】

p型熱電変換材料の一端とn型熱電変換材料の一端を、それぞれ導電性ペーストを用いて導電性基板に接続してなる熱電変換素子であって、

p型熱電変換材料が、一般式： $Ca_a A^1_b Co_4 O_e$ （式中、 A^1 は、Na、K、Li、Ti、V、Cr、Mn、Fe、Ni、Cu、Zn、Pb、Sr、Ba、Al、Bi、Yおよびランタノイドからなる群から選ばれた一種又は二種以上の元素であり、 $2 \leq a \leq 3.6$ ； $0 \leq b \leq 0.8$ ； $2 \leq c \leq 4.5$ ； $0 \leq d \leq 2$ ； $8 \leq e \leq 10$ である。）で表される複合酸化物、及び一般式： $Bi_f Pb_g M^1_h Co_i M^2_j O_k$ （式中、 M^1 は、Na、K、Li、Ti、V、Cr、Mn、Fe、Ni、Cu、Zn、Pb、Ca、Sr、Ba、Al、Yおよびランタノイドからなる群から選ばれた一種又は二種以上の元素であり、 M^2 は、Ti、V、Cr、Mn、Fe、Ni、Cu、Mo、W、Nb及びTaからなる群から選ばれた一種又は二種以上の元素であり、 $1.8 \leq f \leq 2.2$ ； $0 \leq g \leq 0.4$ ； $1.8 \leq h \leq 2.2$ ； $1.6 \leq i \leq 2.2$ ； $0 \leq j \leq 0.5$ ； $8 \leq k \leq 10$ である。）で表される複合酸化物からなる群から選ばれた少なくとも一種の酸化物粉末、並びに(ii)金、銀、白金、及びこれらの金属の少なくとも一種を含む合金からなる群から選ばれた少なくとも一種の導電性金属粉末、を含有する導電性ペーストであることを特徴とする熱電変換素子。

2 a 3.6 ; 0 b 0.8 ; 8 e 10である。)で表される複合酸化物、又は一般式： $B i_f P b_g M^1_n C o_2 O_k$ (式中、 M^1 は、Sr、Ca及びBaからなる群から選ばれた一種又は二種以上の元素であり、1.8 f 2.2 ; 0 g 0.4 ; 1.8 h 2.2 ; 8 k 10である。)で表される複合酸化物からなるものであり、

n型熱電変換材料が、一般式： $L a_m R^1_n N i O_r$ (式中、 R^1 は、Na、K、Sr、Ca及びBiからなる群から選ばれた一種又は二種以上の元素であり、0.5 m 1.2 ; 0 n 0.5 ; 2.7 r 3.3である。)で表される複合酸化物、又は一般式： $(L a_s R^3_t)_2 N i O_w$ (式中、 R^3 は、Na、K、Sr、Ca及びBiからなる群から選ばれた一種又は二種以上の元素であり、0.5 s 1.2 ; 0 t 0.5 ; 3.6 w 4.4である。)で表される複合酸化物からなるものであり、

10

p型熱電変換材料を導電性基板に接続するために用いる導電性ペーストが、(i)一般式： $C a_a A^1_b C o_4 O_e$ (式中、 A^1 は、Na、K、Li、Ti、V、Cr、Mn、Fe、Ni、Cu、Zn、Pb、Sr、Ba、Al、Bi、Yおよびランタノイドからなる群から選ばれた一種又は二種以上の元素であり、2.2 a 3.6 ; 0 b 0.8 ; 8 e 10である。)で表される複合酸化物、及び一般式： $B i_f P b_g M^1_h C o_2 O_k$ (式中、 M^1 は、Sr、Ca及びBaからなる群から選ばれた一種又は二種以上の元素であり、1.8 f 2.2 ; 0 g 0.4 ; 1.8 h 2.2 ; 8 k 10である。)で表される複合酸化物からなる群から選ばれた少なくとも一種の酸化物粉末、並びに(ii)金、銀、白金、及びこれらの金属の少なくとも一種を含む合金からなる群から選ばれた少なくとも一種の導電性金属粉末、を含有する導電性ペーストであり、

20

n型熱電変換材料を導電性基板に接続するために用いる導電性ペーストが、(i)一般式： $L a_m R^1_n N i O_r$ (式中、 R^1 は、Na、K、Sr、Ca及びBiからなる群から選ばれた一種又は二種以上の元素であり、0.5 m 1.2 ; 0 n 0.5 ; 2.7 r 3.3である。)で表される複合酸化物、及び一般式： $(L a_s R^3_t)_2 N i O_w$ (式中、 R^3 は、Na、K、Sr、Ca及びBiからなる群から選ばれた一種又は二種以上の元素であり、0.5 s 1.2 ; 0 t 0.5 ; 3.6 w 4.4である。)で表される複合酸化物からなる群から選ばれた少なくとも一種の酸化物粉末、並びに(ii)金、銀、白金、及びこれらの金属の少なくとも一種を含む合金からなる群から選ばれた少なくとも一種の導電性金属粉末、を含有する導電性ペーストである、ことを特徴とする熱電変換素子。

30

【請求項15】

請求項12記載された熱電変換素子を複数個用い、熱電変換素子のp型熱電変換材料の未接合の端部を他の熱電変換素子のn型熱電変換材料の未接合の端部に基板上で接続する方法で、複数の熱電変換素子を直列に接続してなる熱電発電モジュール。

【請求項16】

請求項15に記載の熱電発電モジュールの一端を高温部に配置し、他端を低温部に配置することを特徴とする熱電発電方法。

【請求項17】

請求項13に記載された熱電変換素子を複数個用い、熱電変換素子のp型熱電変換材料の未接合の端部を他の熱電変換素子のn型熱電変換材料の未接合の端部に基板上で接続する方法で、複数の熱電変換素子を直列に接続してなる熱電発電モジュール。

40

【請求項18】

請求項17に記載の熱電発電モジュールの一端を高温部に配置し、他端を低温部に配置することを特徴とする熱電発電方法。

【発明の詳細な説明】

【技術分野】

本発明は、熱電変換材料接続用導電性ペースト、該ペーストを用いて得られる熱電変換素子、及び熱電発電モジュールに関する。

【背景技術】

我が国では、一次供給エネルギーからの有効なエネルギーの得率は30%程度であり、

50

約70%ものエネルギーを熱として大気中に廃棄している。また、工場、ごみ焼却場などにおいて燃焼により生ずる熱も、他のエネルギーに変換されることなく大気中に廃棄されている。このように、我々人類は非常に多くの熱エネルギーを無駄に廃棄しており、化石エネルギーの燃焼等の行為から僅かなエネルギーしか獲得していない。

エネルギーの得率を向上させるためには、大気中に廃棄されている熱エネルギーを利用することが効果的である。そのためには熱エネルギーを直接電気エネルギーに変換する熱電変換は有効な手段と考えられる。熱電変換とはゼーベック効果を利用したものであり、熱電変換材料の両端に温度差をつけることで電位差を生じさせ、発電を行うエネルギー変換法である。

このような熱電変換を利用する発電、即ち、熱電発電では、熱電変換材料の一端を廃熱により生じた高温部に配置し、もう一端を大気中に配置して、両端に外部抵抗を接続するだけで電気が得られ、一般の発電に必要なモーターやタービン等の可動装置は全く必要ない。このためコストも安く、燃焼等によるガスの排出も無く、熱電変換材料が劣化するまで継続的に発電を行うことができる。また熱電発電は高出力密度での発電が可能であるため、発電器(モジュール)そのものが小型、軽量化でき携帯電話やノート型パソコン等の移動用電源としても用いることが可能である。

この様に、熱電発電は今後心配されるエネルギー問題の解決の一端を担うと期待されている。熱電発電を実現するためには、高い変換効率を有し、耐熱性、化学的耐久性等に優れた熱電変換材料により構成される熱電変換モジュールが必要となる。

これまでに高温・空気中で優れた熱電性能を示す物質として、 $\text{Ca}_3\text{Co}_4\text{O}_9$ 等の CoO_2 系層状酸化物が報告されており、熱電変換材料についての開発は、進行しつつある(R. Funahashiら、Jpn. J. Appl. Phys. 39, L1127(2000)参照)。

このような熱電変換材料を用いて効率の良い熱電発電を実現するためには、一对のp型熱電変換材料とn型熱電変換材料を接続した熱電変換素子や、熱電変換素子を集積化した熱電発電モジュール、すなわち発電器が必要となる。しかしながら、熱電変換素子や熱電発電モジュールの開発は、熱電変換材料自体の開発に比べて遅れているのが現状である。

特に、熱電発電モジュールを実用化するためには、熱電変換材料を低抵抗で接続する技術の開発が重要となる。673K(400)以上の高温廃熱を利用した熱電発電の場合には、半田を用いて熱電変換材料を接合すると、酸化、溶融等を生じるために、金、銀、白金などの貴金属ペースト剤が接合材料として用いられている。しかしながら、基板材料、熱電変換材料等として酸化物を用いる場合には、貴金属ペースト剤を用いると、ペースト中の貴金属との熱膨張率差が大きく、このため高温での発電を繰り返すと、接合部分が剥離してモジュールの内部抵抗の上昇と機械強度の低下を招く結果となる。また接合部分は、金属と酸化物とが接触しているため、界面抵抗も大きいという問題がある。

【発明の開示】

本発明は、上記した従来技術の現状に鑑みてなされたものであり、その主な目的は、酸化物からなる熱電変換材料を低抵抗で接続することができ、しかも、高温での発電を繰り返した場合にも熱電発電モジュールの性能低下がほとんど生じることのない、熱電変換材料用の接続用材料、及び該接続用材料を用いて得られる熱電変換素子を提供することである。

本発明者は、上記した目的を達成すべく鋭意研究を重ねてきた。その結果、貴金属粉末と特定の複合酸化物とを配合した導電性ペーストを熱電変換材料の接続用材料とする場合には、熱電変換素子の接合部に適度な導電性を付与した上で、高温での発電を繰り返した場合にも、接続部分の剥離が生じにくく、良好な熱電変換性能を長期間維持することが可能となることを見出し、ここに本発明を完成するに至った。

即ち、本発明は、下記の熱電変換材料接続用導電性ペースト、熱電変換素子、熱電発電モジュール及び熱電発電方法を提供するものである。

1. (i) 下記(a)~(d)に記載された複合酸化物からなる群から選ばれた少なくとも一種の酸化物粉末:

10

20

30

40

50

(a) 一般式： $Ca_a A^1_b Co_c A^2_d O_e$ (式中、 A^1 は、Na、K、Li、Ti、V、Cr、Mn、Fe、Ni、Cu、Zn、Pb、Sr、Ba、Al、Bi、Y およびランタノイドからなる群から選ばれた一種又は二種以上の元素であり、 A^2 は、Ti、V、Cr、Mn、Fe、Ni、Cu、Mo、W、Nb 及び Ta からなる群から選ばれた一種又は二種以上の元素であり、 $2 \leq a \leq 3$ 、 $0 \leq b \leq 0.8$ 、 $2 \leq c \leq 4$ 、 $0 \leq d \leq 2$ 、 $8 \leq e \leq 10$ である。) で表される複合酸化物、

(b) 一般式： $Bi_f Pb_g M^1_h Co_i M^2_j O_k$ (式中、 M^1 は、Na、K、Li、Ti、V、Cr、Mn、Fe、Ni、Cu、Zn、Pb、Ca、Sr、Ba、Al、Y およびランタノイドからなる群から選ばれた一種又は二種以上の元素であり、 M^2 は、Ti、V、Cr、Mn、Fe、Ni、Cu、Mo、W、Nb 及び Ta からなる群から選ばれた一種又は二種以上の元素であり、 $1 \leq f \leq 2$ 、 $0 \leq g \leq 0.4$ 、 $1 \leq h \leq 2$ 、 $1 \leq i \leq 2$ 、 $0 \leq j \leq 0.5$ 、 $8 \leq k \leq 10$ である。) で表される複合酸化物、

(c) 一般式： $Ln_m R^1_n Ni_p R^2_q O_r$ (式中、 Ln はランタノイドから選ばれた一種又は二種以上の元素であり、 R^1 は、Na、K、Sr、Ca 及び Bi からなる群から選ばれた一種又は二種以上の元素であり、 R^2 は、Ti、V、Cr、Mn、Fe、Ni、Cu、Mo、W、Nb 及び Ta からなる群から選ばれた一種又は二種以上の元素であり、 $0 \leq m \leq 1$ 、 $0 \leq n \leq 0.5$ 、 $0 \leq p \leq 1$ 、 $0 \leq q \leq 2$ 、 $3 \leq r \leq 7$ である。) で表される複合酸化物、及び

(d) 一般式： $(Ln_s R^3_t)_2 Ni_u R^4_v O_w$ (式中、 Ln はランタノイドから選ばれた一種又は二種以上の元素であり、 R^3 は、Na、K、Sr、Ca 及び Bi からなる群から選ばれた一種又は二種以上の元素であり、 R^4 は、Ti、V、Cr、Mn、Fe、Ni、Cu、Mo、W、Nb 及び Ta からなる群から選ばれた一種又は二種以上の元素であり、 $0 \leq s \leq 1$ 、 $0 \leq t \leq 0.5$ 、 $0 \leq u \leq 1$ 、 $0 \leq v \leq 0.5$ 、 $3 \leq w \leq 4$ である。) で表される複合酸化物、並びに

(ii) 金、銀、白金、及びこれらの金属の少なくとも一種を含む合金からなる群から選ばれた少なくとも一種の導電性金属粉末、
を含有することを特徴とする熱電変換材料接続用導電性ペースト。

2. (ii) 項に記載の導電性金属粉末 100 重量部に対して、(i) 項に記載の酸化物粉末を 0.5 ~ 20 重量部含有する上記項 1 に記載の熱電変換材料接続用導電性ペースト。

3. 更に、ガラス成分及び樹脂成分を含有する上記項 1 に記載の熱電変換材料接続用導電性ペースト。

4. (i) 一般式： $Ca_a A^1_b Co_c A^2_d O_e$ (式中、 A^1 は、Na、K、Li、Ti、V、Cr、Mn、Fe、Ni、Cu、Zn、Pb、Sr、Ba、Al、Bi、Y およびランタノイドからなる群から選ばれた一種又は二種以上の元素であり、 A^2 は、Ti、V、Cr、Mn、Fe、Ni、Cu、Mo、W、Nb 及び Ta からなる群から選ばれた一種又は二種以上の元素であり、 $2 \leq a \leq 3$ 、 $0 \leq b \leq 0.8$ 、 $2 \leq c \leq 4$ 、 $0 \leq d \leq 2$ 、 $8 \leq e \leq 10$ である。) で表される複合酸化物、及び一般式： $Bi_f Pb_g M^1_h Co_i M^2_j O_k$ (式中、 M^1 は、Na、K、Li、Ti、V、Cr、Mn、Fe、Ni、Cu、Zn、Pb、Ca、Sr、Ba、Al、Y およびランタノイドからなる群から選ばれた一種又は二種以上の元素であり、 M^2 は、Ti、V、Cr、Mn、Fe、Ni、Cu、Mo、W、Nb 及び Ta からなる群から選ばれた一種又は二種以上の元素であり、 $1 \leq f \leq 2$ 、 $0 \leq g \leq 0.4$ 、 $1 \leq h \leq 2$ 、 $1 \leq i \leq 2$ 、 $0 \leq j \leq 0.5$ 、 $8 \leq k \leq 10$ である。) で表される複合酸化物からなる群から選ばれた少なくとも一種の酸化物粉末、並びに

(ii) 金、銀、白金、及びこれらの金属の少なくとも一種を含む合金からなる群から選ばれた少なくとも一種の導電性金属粉末、
を含有することを特徴とする p 型熱電変換材料接続用導電性ペースト。

10

20

30

40

50

5. 酸化物粉末が、一般式： $Ca_a A^1_b Co_4 O_e$ （式中、 A^1 は、Na、K、Li、Ti、V、Cr、Mn、Fe、Ni、Cu、Zn、Pb、Sr、Ba、Al、Bi、Yおよびランタノイドからなる群から選ばれた一種又は二種以上の元素であり、 $2.2 \leq a \leq 3.6$ ； $0 \leq b \leq 0.8$ ； $8 \leq e \leq 10$ である。）で表される複合酸化物、及び一般式： $Bi_f Pb_g M^1_h Co_2 O_k$ （式中、 M^1 は、Sr、Ca及びBaからなる群から選ばれた一種又は二種以上の元素であり、 $1.8 \leq f \leq 2.2$ ； $0 \leq g \leq 0.4$ ； $1.8 \leq h \leq 2.2$ ； $8 \leq k \leq 10$ である。）で表される複合酸化物からなる群から選ばれた少なくとも一種である上記項4に記載のp型熱電変換材料接続用ペースト。

6. (ii)項に記載の導電性金属粉末100重量部に対して、(i)項に記載の酸化物粉末を0.5~20重量部含有する上記項4に記載のp型熱電変換材料接続用導電性ペースト。

10

7. 更に、ガラス成分及び樹脂成分を含有する上記項4に記載のp型熱電変換材料接続用導電性ペースト。

8. (i)一般式： $Ln_m R^1_n Ni_p R^2_q O_r$ （式中、 Ln はランタノイドから選ばれた一種又は二種以上の元素であり、 R^1 は、Na、K、Sr、Ca及びBiからなる群から選ばれた一種又は二種以上の元素であり、 R^2 は、Ti、V、Cr、Mn、Fe、Ni、Cu、Mo、W、Nb及びTaからなる群から選ばれた一種又は二種以上の元素であり、 $0.5 \leq m \leq 1.2$ ； $0 \leq n \leq 0.5$ ； $0.5 \leq p \leq 1.2$ ； $0 \leq q \leq 0.5$ ； $2.7 \leq r \leq 3.3$ である。）で表される複合酸化物、及び一般式： $(Ln_s R^3_t)_2 Ni_u R^4_v O_w$ （式中、 Ln はランタノイドから選ばれた一種又は二種以上の元素であり、 R^3 は、Na、K、Sr、Ca及びBiからなる群から選ばれた一種又は二種以上の元素であり、 R^4 は、Ti、V、Cr、Mn、Fe、Ni、Cu、Mo、W、Nb及びTaからなる群から選ばれた一種又は二種以上の元素であり、 $0.5 \leq s \leq 1.2$ ； $0 \leq t \leq 0.5$ ； $0.5 \leq u \leq 1.2$ ； $0 \leq v \leq 0.5$ ； $3.6 \leq w \leq 4.4$ である。）で表される複合酸化物からなる群から選ばれた少なくとも一種の酸化物粉末、並びに

20

(ii)金、銀、白金、及びこれらの金属の少なくとも一種を含む合金からなる群から選ばれた少なくとも一種の導電性金属粉末、を含有することを特徴とするn型熱電変換材料接続用導電性ペースト。

9. 酸化物粉末が、一般式： $La_m R^1_n NiO_r$ （式中、 R^1 は、Na、K、Sr、Ca及びBiからなる群から選ばれた一種又は二種以上の元素であり、 $0.5 \leq m \leq 1.2$ ； $0 \leq n \leq 0.5$ ； $2.7 \leq r \leq 3.3$ である。）で表される複合酸化物、及び一般式： $(La_s R^3_t)_2 NiO_w$ （式中、 R^3 は、Na、K、Sr、Ca及びBiからなる群から選ばれた一種又は二種以上の元素であり、 $0.5 \leq s \leq 1.2$ ； $0 \leq t \leq 0.5$ ； $3.6 \leq w \leq 4.4$ である。）で表される複合酸化物からなる群から選ばれた少なくとも一種である上記項8に記載のn型熱電変換材料接続用ペースト。

30

10. (ii)項に記載の導電性金属粉末100重量部に対して、(i)項に記載の酸化物粉末を0.5~20重量部含有する上記項8に記載のn型熱電変換材料接続用導電性ペースト。

11. 更に、ガラス成分及び樹脂成分を含有する上記項8に記載のn型熱電変換材料接続用導電性ペースト。

40

12. p型熱電変換材料の一端とn型熱電変換材料の一端を、それぞれ導電性ペーストを用いて導電性基板に接続してなる熱電変換素子であって、

p型熱電変換材料が、一般式： $Ca_a A^1_b Co_c A^2_d O_e$ （式中、 A^1 は、Na、K、Li、Ti、V、Cr、Mn、Fe、Ni、Cu、Zn、Pb、Sr、Ba、Al、Bi、Yおよびランタノイドからなる群から選ばれた一種又は二種以上の元素であり、 A^2 は、Ti、V、Cr、Mn、Fe、Ni、Cu、Mo、W、Nb及びTaからなる群から選ばれた一種又は二種以上の元素であり、 $2.2 \leq a \leq 3.6$ ； $0 \leq b \leq 0.8$ ； $2 \leq c \leq 4.5$ ； $0 \leq d \leq 2$ ； $8 \leq e \leq 10$ である。）で表される複合酸化物、又は一般式： $Bi_f Pb_g M^1_h Co_i M^2_j O_k$ （式中、 M^1 は、Na、K、Li、Ti、V、Cr、Mn、Fe、Ni、Cu、Zn、Pb、Ca、Sr、Ba、Al、Yおよびランタ

50

ノイドからなる群から選ばれた一種又は二種以上の元素であり、 M^2 は、Ti、V、Cr、Mn、Fe、Ni、Cu、Mo、W、Nb及びTaからなる群から選ばれた一種又は二種以上の元素であり、 $1.8 \leq f \leq 2.2$; $0 \leq g \leq 0.4$; $1.8 \leq h \leq 2.2$; $1.6 \leq i \leq 2.2$; $0 \leq j \leq 0.5$; $8 \leq k \leq 10$ である。) で表される複合酸化物からなるものであり、

n型熱電変換材料が、一般式： $L_n m R^1_n N i_p R^2_q O_r$ (式中、 L_n はランタノイドから選ばれた一種又は二種以上の元素であり、 R^1 は、Na、K、Sr、Ca及びBiからなる群から選ばれた一種又は二種以上の元素であり、 R^2 は、Ti、V、Cr、Mn、Fe、Ni、Cu、Mo、W、Nb及びTaからなる群から選ばれた一種又は二種以上の元素であり、 $0.5 \leq m \leq 1.2$; $0 \leq n \leq 0.5$; $0.5 \leq p \leq 1.2$; $0 \leq q \leq 0.5$; $2.7 \leq r \leq 3.3$ である。) で表される複合酸化物、又は一般式： $(L_n s R^3_t)_2 N i_u R^4_v O_w$ (式中、 L_n はランタノイドから選ばれた一種又は二種以上の元素であり、 R^3 は、Na、K、Sr、Ca及びBiからなる群から選ばれた一種又は二種以上の元素であり、 R^4 は、Ti、V、Cr、Mn、Fe、Ni、Cu、Mo、W、Nb及びTaからなる群から選ばれた一種又は二種以上の元素であり、 $0.5 \leq s \leq 1.2$; $0 \leq t \leq 0.5$; $0.5 \leq u \leq 1.2$; $0 \leq v \leq 0.5$; $3.6 \leq w \leq 4.4$ である。) で表される複合酸化物からなるものであり、

p型熱電変換材料及びn型熱電変換材料を導電性基板に接続するために用いる導電性ペーストが、上記項1に記載された導電性ペーストであることを特徴とする熱電変換素子。

13. p型熱電変換材料の一端とn型熱電変換材料の一端を、それぞれ導電性ペーストを用いて導電性基板に接続してなる熱電変換素子であって、

p型熱電変換材料が、一般式： $C a_a A^1_b C o_c A^2_d O_e$ (式中、 A^1 は、Na、K、Li、Ti、V、Cr、Mn、Fe、Ni、Cu、Zn、Pb、Sr、Ba、Al、Bi、Yおよびランタノイドからなる群から選ばれた一種又は二種以上の元素であり、 A^2 は、Ti、V、Cr、Mn、Fe、Ni、Cu、Mo、W、Nb及びTaからなる群から選ばれた一種又は二種以上の元素であり、 $2.2 \leq a \leq 3.6$; $0 \leq b \leq 0.8$; $2 \leq c \leq 4.5$; $0 \leq d \leq 2$; $8 \leq e \leq 10$ である。) で表される複合酸化物、又は一般式： $B i_f P b_g M^1_h C o_i M^2_j O_k$ (式中、 M^1 は、Na、K、Li、Ti、V、Cr、Mn、Fe、Ni、Cu、Zn、Pb、Ca、Sr、Ba、Al、Yおよびランタノイドからなる群から選ばれた一種又は二種以上の元素であり、 M^2 は、Ti、V、Cr、Mn、Fe、Ni、Cu、Mo、W、Nb及びTaからなる群から選ばれた一種又は二種以上の元素であり、 $1.8 \leq f \leq 2.2$; $0 \leq g \leq 0.4$; $1.8 \leq h \leq 2.2$; $1.6 \leq i \leq 2.2$; $0 \leq j \leq 0.5$; $8 \leq k \leq 10$ である。) で表される複合酸化物からなるものであり、

n型熱電変換材料が、一般式： $L_n m R^1_n N i_p R^2_q O_r$ (式中、 L_n はランタノイドから選ばれた一種又は二種以上の元素であり、 R^1 は、Na、K、Sr、Ca及びBiからなる群から選ばれた一種又は二種以上の元素であり、 R^2 は、Ti、V、Cr、Mn、Fe、Ni、Cu、Mo、W、Nb及びTaからなる群から選ばれた一種又は二種以上の元素であり、 $0.5 \leq m \leq 1.2$; $0 \leq n \leq 0.5$; $0.5 \leq p \leq 1.2$; $0 \leq q \leq 0.5$; $2.7 \leq r \leq 3.3$ である。) で表される複合酸化物、又は一般式： $(L_n s R^3_t)_2 N i_u R^4_v O_w$ (式中、 L_n はランタノイドから選ばれた一種又は二種以上の元素であり、 R^3 は、Na、K、Sr、Ca及びBiからなる群から選ばれた一種又は二種以上の元素であり、 R^4 は、Ti、V、Cr、Mn、Fe、Ni、Cu、Mo、W、Nb及びTaからなる群から選ばれた一種又は二種以上の元素であり、 $0.5 \leq s \leq 1.2$; $0 \leq t \leq 0.5$; $0.5 \leq u \leq 1.2$; $0 \leq v \leq 0.5$; $3.6 \leq w \leq 4.4$ である。) で表される複合酸化物からなるものであり、

p型熱電変換材料を導電性基板に接続するために用いる導電性ペーストが、(i) 一般式： $C a_a A^1_b C o_c A^2_d O_e$ (式中、 A^1 は、Na、K、Li、Ti、V、Cr、Mn、Fe、Ni、Cu、Zn、Pb、Sr、Ba、Al、Bi、Yおよびランタノ

10

20

30

40

50

イドからなる群から選ばれた一種又は二種以上の元素であり、 A^2 は、Ti、V、Cr、Mn、Fe、Ni、Cu、Mo、W、Nb及びTaからなる群から選ばれた一種又は二種以上の元素であり、 $2.2a3.6; 0b0.8; 2c4.5; 0d2; 8e10$ である。)で表される複合酸化物、及び一般式： $Bi_f Pb_g M^1_h Co_i M^2_j O_k$ (式中、 M^1 は、Na、K、Li、Ti、V、Cr、Mn、Fe、Ni、Cu、Zn、Pb、Ca、Sr、Ba、Al、Yおよびランタノイドからなる群から選ばれた一種又は二種以上の元素であり、 M^2 は、Ti、V、Cr、Mn、Fe、Ni、Cu、Mo、W、Nb及びTaからなる群から選ばれた一種又は二種以上の元素であり、 $1.8f2.2; 0g0.4; 1.8h2.2; 1.6i2.2; 0j0.5; 8k10$ である。)で表される複合酸化物からなる群から選ばれた少なくとも一種の酸化物粉末、並びに(ii)金、銀、白金、及びこれらの金属の少なくとも一種を含む合金からなる群から選ばれた少なくとも一種の導電性金属粉末、を含有する導電性ペーストであり、

n型熱電変換材料を導電性基板に接続するために用いる導電性ペーストが、(i)一般式： $Ln_m R^1_n Ni_p R^2_q O_r$ (式中、Lnはランタノイドから選ばれた一種又は二種以上の元素であり、 R^1 は、Na、K、Sr、Ca及びBiからなる群から選ばれた一種又は二種以上の元素であり、 R^2 は、Ti、V、Cr、Mn、Fe、Ni、Cu、Mo、W、Nb及びTaからなる群から選ばれた一種又は二種以上の元素であり、 $0.5m1.2; 0n0.5; 0.5p1.2; 0q0.5; 2.7r3.3$ である。)で表される複合酸化物、及び一般式： $(Ln_s R^3_t)_2 Ni_u R^4_v O_w$ (式中、Lnはランタノイドから選ばれた一種又は二種以上の元素であり、 R^3 は、Na、K、Sr、Ca及びBiからなる群から選ばれた一種又は二種以上の元素であり、 R^4 は、Ti、V、Cr、Mn、Fe、Ni、Cu、Mo、W、Nb及びTaからなる群から選ばれた一種又は二種以上の元素であり、 $0.5s1.2; 0t0.5; 0.5u1.2; 0v0.5; 3.6w4.4$ である。)で表される複合酸化物からなる群から選ばれた少なくとも一種の酸化物粉末、並びに(ii)金、銀、白金、及びこれらの金属の少なくとも一種を含む合金からなる群から選ばれた少なくとも一種の導電性金属粉末、を含有する導電性ペーストであることを特徴とする熱電変換素子。

14. p型熱電変換材料の一端とn型熱電変換材料の一端を、それぞれ導電性ペーストを用いて導電性基板に接続してなる熱電変換素子であって、

p型熱電変換材料が、一般式： $Ca_a A^1_b Co_4 O_e$ (式中、 A^1 は、Na、K、Li、Ti、V、Cr、Mn、Fe、Ni、Cu、Zn、Pb、Sr、Ba、Al、Bi、Yおよびランタノイドからなる群から選ばれた一種又は二種以上の元素であり、 $2.2a3.6; 0b0.8; 8e10$ である。)で表される複合酸化物、又は一般式： $Bi_f Pb_g M^1_h Co_2 O_k$ (式中、 M^1 は、Sr、Ca及びBaからなる群から選ばれた一種又は二種以上の元素であり、 $1.8f2.2; 0g0.4; 1.8h2.2; 8k10$ である。)で表される複合酸化物からなるものであり、n型熱電変換材料が、一般式： $La_m R^1_n Ni O_r$ (式中、 R^1 は、Na、K、Sr、Ca及びBiからなる群から選ばれた一種又は二種以上の元素であり、 $0.5m1.2; 0n0.5; 2.7r3.3$ である。)で表される複合酸化物、又は一般式： $(La_s R^3_t)_2 Ni O_w$ (式中、 R^3 は、Na、K、Sr、Ca及びBiからなる群から選ばれた一種又は二種以上の元素であり、 $0.5s1.2; 0t0.5; 3.6w4.4$ である。)で表される複合酸化物からなるものであり、

p型熱電変換材料を導電性基板に接続するために用いる導電性ペーストが、(i)一般式： $Ca_a A^1_b Co_4 O_e$ (式中、 A^1 は、Na、K、Li、Ti、V、Cr、Mn、Fe、Ni、Cu、Zn、Pb、Sr、Ba、Al、Bi、Yおよびランタノイドからなる群から選ばれた一種又は二種以上の元素であり、 $2.2a3.6; 0b0.8; 8e10$ である。)で表される複合酸化物、及び一般式： $Bi_f Pb_g M^1_h Co_2 O_k$ (式中、 M^1 は、Sr、Ca及びBaからなる群から選ばれた一種又は二種以

上の元素であり、 $1.8 \leq f \leq 2.2$; $0 \leq g \leq 0.4$; $1.8 \leq h \leq 2.2$; $8 \leq k \leq 10$ である。)で表される複合酸化物からなる群から選ばれた少なくとも一種の酸化物粉末、並びに(i i)金、銀、白金、及びこれらの金属の少なくとも一種を含む合金からなる群から選ばれた少なくとも一種の導電性金属粉末、を含有する導電性ペーストであり、

n型熱電変換材料を導電性基板に接続するために用いる導電性ペーストが、(i)一般式： $L a_m R^1_n N i O_r$ (式中、 R^1 は、Na、K、Sr、Ca及びBiからなる群から選ばれた一種又は二種以上の元素であり、 $0.5 \leq m \leq 1.2$; $0 \leq n \leq 0.5$; $2.7 \leq r \leq 3.3$ である。)で表される複合酸化物、及び一般式： $(L a_s R^3_t)_2 N i O_w$ (式中、 R^3 は、Na、K、Sr、Ca及びBiからなる群から選ばれた一種又は二種以上の元素であり、 $0.5 \leq s \leq 1.2$; $0 \leq t \leq 0.5$; $3.6 \leq w \leq 4.4$ である。)で表される複合酸化物からなる群から選ばれた少なくとも一種の酸化物粉末、並びに(i i)金、銀、白金、及びこれらの金属の少なくとも一種を含む合金からなる群から選ばれた少なくとも一種の導電性金属粉末、を含有する導電性ペーストである、ことを特徴とする熱電変換素子。

10

15. 上記項12記載された熱電変換素子を複数個用い、熱電変換素子のp型熱電変換材料の未接合の端部を他の熱電変換素子のn型熱電変換材料の未接合の端部に基板上で接続する方法で、複数の熱電変換素子を直列に接続してなる熱電発電モジュール。

16. 上記項15に記載の熱電発電モジュールの一端を高温部に配置し、他端を低温部に配置することを特徴とする熱電発電方法。

17. 上記項13に記載された熱電変換素子を複数個用い、熱電変換素子のp型熱電変換材料の未接合の端部を他の熱電変換素子のn型熱電変換材料の未接合の端部に基板上で接続する方法で、複数の熱電変換素子を直列に接続してなる熱電発電モジュール。

20

18. 上記項17に記載の熱電発電モジュールの一端を高温部に配置し、他端を低温部に配置することを特徴とする熱電発電方法。

以下、本発明の熱電変換材料接続用ペーストについて詳細に説明する。

熱電変換材料接続用導電性ペースト

本発明の熱電変換材料接続用導電性ペーストは、金、銀、白金、及びこれらの金属の少なくとも一種を含む合金からなる群から選ばれた少なくとも一種の導電性金属粉末と、特定の酸化物粉末を必須の成分として含有するものである。以下、各成分について説明する。

30

(i) 導電性金属粉末：

導電性金属粉末としては、金、銀、白金等の貴金属、これらの貴金属の少なくとも一種を含む合金などを用いることができる。このような合金としては、例えば、金、銀、白金等の貴金属を30重量%程度以上、好ましくは70重量%程度以上含む合金を用いることができる。また、二種類以上の貴金属成分を含む合金を用いても良い。

これらの導電性金属粉末は、一種単独又は二種以上混合して用いることができる。該導電性金属粉末の粒径については、特に限定的ではないが、通常、80%程度以上の個数の金属粉末が、粒径 $0.1 \sim 30 \mu m$ 程度の範囲内にあることが好ましい。

(i i) 酸化物粉末

酸化物粉末としては、下記(a)～(d)に記載された複合酸化物からなる群から選ばれた少なくとも一種の酸化物粉末を用いる。

40

(a)一般式： $C a_a A^1_b C o_c A^2_d O_e$ (式中、 A^1 は、Na、K、Li、Ti、V、Cr、Mn、Fe、Ni、Cu、Zn、Pb、Sr、Ba、Al、Bi、Yおよびランタノイドからなる群から選ばれた一種又は二種以上の元素であり、 A^2 は、Ti、V、Cr、Mn、Fe、Ni、Cu、Mo、W、Nb及びTaからなる群から選ばれた一種又は二種以上の元素であり、 $2.2 \leq a \leq 3.6$; $0 \leq b \leq 0.8$; $2 \leq c \leq 4.5$; $0 \leq d \leq 2$; $8 \leq e \leq 10$ である。)で表される複合酸化物、

(b)一般式： $B i_f P b_g M^1_h C o_i M^2_j O_k$ (式中、 M^1 は、Na、K、Li、Ti、V、Cr、Mn、Fe、Ni、Cu、Zn、Pb、Ca、Sr、Ba、Al、Yおよびランタノイドからなる群から選ばれた一種又は二種以上の元素であり、 M^2 は、T

50

i、V、Cr、Mn、Fe、Ni、Cu、Mo、W、Nb及びTaからなる群から選ばれた一種又は二種以上の元素であり、 $1.8 < f < 2.2$; $0 < g < 0.4$; $1.8 < h < 2.2$; $1.6 < i < 2.2$; $0 < j < 0.5$; $8 < k < 10$ である。)で表される複合酸化物からなる群から選ばれた少なくとも一種の複合酸化物、

(c)一般式： $L_n m R^1_n N i_p R^2_q O_r$ (式中、 L_n はランタノイドから選ばれた一種又は二種以上の元素であり、 R^1 は、Na、K、Sr、Ca及びBiからなる群から選ばれた一種又は二種以上の元素であり、 R^2 は、Ti、V、Cr、Mn、Fe、Ni、Cu、Mo、W、Nb及びTaからなる群から選ばれた一種又は二種以上の元素であり、 $0.5 < m < 1.2$; $0 < n < 0.5$; $0.5 < p < 1.2$; $0 < q < 0.5$; $2.7 < r < 3.3$ である。)で表される複合酸化物、

10

(d)一般式： $(L_n s R^3_t)_2 N i_u R^4_v O_w$ (式中、 L_n はランタノイドから選ばれた一種又は二種以上の元素であり、 R^3 は、Na、K、Sr、Ca及びBiからなる群から選ばれた一種又は二種以上の元素であり、 R^4 は、Ti、V、Cr、Mn、Fe、Ni、Cu、Mo、W、Nb及びTaからなる群から選ばれた一種又は二種以上の元素であり、 $0.5 < s < 1.2$; $0 < t < 0.5$; $0.5 < u < 1.2$; $0 < v < 0.5$; $3.6 < w < 4.4$ である。)で表される複合酸化物からなる群から選ばれた少なくとも一種の複合酸化物。

これらの酸化物粉末と、金、銀、白金、及びこれらの金属の少なくとも一種を含む合金からなる群から選ばれた少なくとも一種の導電性金属粉末とを組み合わせることで、導電性金属粉末を単独で用いる場合と比較して、接続部分の熱膨張率を熱電変換材料の熱膨張率に近似させることができる。その結果、高温での発電を繰り返した場合であっても、接続部の剥離を防止することができる。また、これらの酸化物粉末は、導電性が良好であり、接続部分に良好な導電性を付与できる。

20

尚、上記各一般式において、ランタノイド元素としては、La、Ce、Pr、Nd、Sm、Eu、Gd、Tb、Dy、Ho、Er、Tm、Lu等を例示できる。

上記した複合酸化物の中で、好ましい複合酸化物の一例として、下記の複合酸化物を挙げることができる。

(a')一般式： $C a_a A^1_b C o_4 O_e$ (式中、 A^1 は、Na、K、Li、Ti、V、Cr、Mn、Fe、Ni、Cu、Zn、Pb、Sr、Ba、Al、Bi、Yおよびランタノイドからなる群から選ばれた一種又は二種以上の元素であり、 $2.2 < a < 3.6$; $0 < b < 0.8$; $8 < e < 10$ である。)で表される複合酸化物、

30

(b')一般式： $B i_f P b_g M^1_h C o_2 O_k$ (式中、 M^1 は、Sr、Ca及びBaからなる群から選ばれた一種又は二種以上の元素であり、 $1.8 < f < 2.2$; $0 < g < 0.4$; $1.8 < h < 2.2$; $8 < k < 10$ である。)で表される複合酸化物、

(c')一般式： $L a_m R^1_n N i O_r$ (式中、 R^1 は、Na、K、Sr、Ca及びBiからなる群から選ばれた一種又は二種以上の元素であり、 $0.5 < m < 1.2$; $0 < n < 0.5$; $2.7 < r < 3.3$ である。)で表される複合酸化物、

(d')一般式： $(L a_s R^3_t)_2 N i O_w$ (式中、 R^3 は、Na、K、Sr、Ca及びBiからなる群から選ばれた一種又は二種以上の元素であり、 $0.5 < s < 1.2$; $0 < t < 0.5$; $3.6 < w < 4.4$ である。)で表される複合酸化物。

40

上記した一般式： $C a_a A^1_b C o_c A^2_d O_e$ で表される複合酸化物、一般式： $B i_f P b_g M^1_h C o_i M^2_j O_k$ で表される複合酸化物、一般式： $L_n m R^1_n N i_p R^2_q O_r$ で表される複合酸化物、及び一般式： $(L_n s R^3_t)_2 N i_u R^4_v O_w$ で表される複合酸化物は、単結晶或いは多結晶の何れでも良い。

これらの複合酸化物の製造方法については、特に限定はなく、上記した組成を有する単結晶又は多結晶を製造できる方法であればよい。

例えば、フラックス法、ゾーンメルト法、引き上げ法、ガラス前駆体を経由するガラスアニール法等の単結晶製造法、固相反応法、ゾルゲル法等の粉末製造法、スパッタリング法、レーザーアブレーション法、ケミカル・ペーパー・デポジション法等の薄膜製造法等の公知の方法によって上記組成を有する結晶構造の複合酸化物を製造すればよい。

50

これらの方法の中で、固相反応法による複合酸化物の製造方法について、より詳細に説明する。

上記した複合酸化物は、例えば、目的とする複合酸化物の元素成分比率と同様の元素成分比率となるように原料物質を混合し、焼成することによって製造することができる。

焼成温度及び焼成時間については、目的とする複合酸化物が形成される条件とすれば良く、特に限定されないが、例えば、700～1200程度の温度範囲において、10～40時間程度焼成すれば良い。尚、原料物質として炭酸塩や有機化合物等を用いる場合には、焼成する前に予め仮焼きして原料物質を分解させた後、焼成して目的の複合酸化物を形成することが好ましい。例えば、原料物質として炭酸塩を用いる場合には、700～900程度で10時間程度仮焼きした後、上記した条件で焼成すれば良い。焼成手段は特に限定されず、電気加熱炉、ガス加熱炉等任意の手段を採用できる。焼成雰囲気は、通常、酸素気流中、空気中等の酸化性雰囲気中とすればよいが、原料物質が十分量の酸素を含む場合には、例えば、不活性雰囲気中で焼成することも可能である。生成する複合酸化物中の酸素量は、焼成時の酸素分圧、焼成温度、焼成時間等により制御することができ、酸素分圧が高い程、上記一般式における酸素比率を高くすることができる。固相反応法で目的とする複合酸化物を作製するには、固相反応を効率よく進行させるために、原料粉末を加圧成形体として焼成することが好ましい。この場合、得られた成形体を粉砕して必要な粒径の粉体とすればよい。

また、ガラス前駆体を經由するガラスアニール法について説明すると、まず、原料物質を溶融し、急冷して固化させる。この際の溶融条件は、原料物質を均一に溶融できる条件であれば良いが、溶融容器からの汚染や原料成分の蒸発を防止するためには、例えば、アルミナ製ルツボを用いる場合には、1200～1400程度に加熱して溶融することが好ましい。加熱時間については特に限定はなく、原料物質が均一に溶融するまで加熱すればよく、通常、30分～1時間程度の加熱時間とすれば良い。加熱手段については、特に限定されず、電気加熱炉、ガス加熱炉等の任意の手段を採用することができる。溶融の際の雰囲気は、例えば空気中や300ml/l程度以下の酸素気流中等の酸素含有雰囲気とすればよいが、原料物質が十分量の酸素を含む場合には、不活性雰囲気でも良い。

急冷条件については特に限定的ではないが、形成される固化物の少なくとも表面部分がガラス状の非晶質層となる条件で急冷すればよい。例えば、溶融物を金属板上に流し出し、上方から圧縮する等の手段により急冷すればよい。冷却速度は、通常、500/秒程度以上とすればよく、10³/秒以上とすることが好ましい。

次いで、急冷により形成された固化物を酸素含有雰囲気中で熱処理することによって、該固化物の表面から上記複合酸化物が繊維状の単結晶として成長する。

熱処理温度は、880～930程度とすればよく、空気中や酸素気流中等の酸素含有雰囲気中で加熱すればよい。酸素気流中で加熱する場合には、例えば、300ml/分程度以下の流量の酸素気流中で加熱すればよいが、これを上回る流量であっても良い。熱処理時間については、特に限定はなく、目的とする単結晶の成長の程度に応じて決めればよいが、通常、60～1000時間程度の加熱時間とすればよい。

原料物質の混合割合は、目的とする複合酸化物の組成に応じて決めることができる。具体的には、上記固化物の表面の非晶質層部分から繊維状の複合酸化物単結晶が形成される際に、該非晶質部分の溶融物の組成を液相組成として、これと相平衡にある固相の組成の酸化物単結晶が成長するので、互いに平衡状態にある融液相と固相(単結晶)の組成の関係によって、出発原料の組成を決めることができる。

このような方法で得られる複合酸化物単結晶の大きさは、原料物質の種類、組成比、熱処理条件等により変わり得るが、例えば、長さ10～1000μm程度、幅20～200μm程度、厚さ1～5μm程度の繊維状の形状を有するものとなる。

上記したガラス前駆体を經由するガラスアニール法及び固相反応法の何れの方法においても、焼成時の酸素流量により得られる物質の含有酸素量を制御することができ、流量が多いほど含有酸素量も多くなるが、含有酸素量の変化は、複合酸化物の電気的特性に大き

10

20

30

40

50

な影響を及ぼさない。原料物質は焼成により酸化物を形成し得るものであれば特に限定されず、金属単体、酸化物、各種化合物（炭酸塩等）等を使用できる。例えば、Ca源としては、酸化カルシウム（CaO）、塩化カルシウム（CaCl₂）、炭酸カルシウム（CaCO₃）、硝酸カルシウム（Ca(NO₃)₂）、水酸化カルシウム（Ca(OH)₂）、ジメトキシカルシウム（Ca(OC₂H₅)₂）、ジエトキシカルシウム（Ca(OC₂H₅)₂）、ジプロポキシカルシウム（Ca(OC₃H₇)₂）等のアルコキシド化合物等を用いることができる。Co源としては酸化コバルト（CoO、Co₂O₃、Co₃O₄）、塩化コバルト（CoCl₂）、炭酸コバルト（CoCO₃）、硝酸コバルト（Co(NO₃)₂）、水酸化コバルト（Co(OH)₂）、ジプロポキシコバルト（Co(OC₃H₇)₂）等のアルコキシド化合物等を用いることができる。その他の元素についても同様に元素単体、酸化物、塩化物、炭酸塩、硝酸塩、水酸化物、アルコキシド化合物等を用いることができる。また、上記複合酸化物の構成元素を二種以上含む化合物を使用してもよい。

10

上記した一般式： $Ca_a A^1_b Co_c A^2_d O_e$ で表される複合酸化物、一般式： $Bi_f Pb_g M^1_h Co_i M^2_j O_k$ で表される複合酸化物、一般式： $Ln_m R^1_n Ni_p R^2_q O_r$ で表される複合酸化物、及び一般式： $(Ln_s R^3_t)_2 Ni_u R^4_v O_w$ で表される複合酸化物からなる群から選ばれた少なくとも一種の酸化物粉末の粒径については、特に限定的ではないが、通常、80%程度以上の個数の酸化物粉末が、粒径50μm程度以下であることが好ましく、1~10μm程度であることがより好ましい。

(iii) 導電性ペースト組成：

20

本発明の熱電変換材料接続用導電性ペーストは、

(i) (a) 一般式： $Ca_a A^1_b Co_c A^2_d O_e$ （式中、 A^1 、 A^2 、 a 、 b 、 c 、 d 及び e は上記に同じ）で表される複合酸化物、

(b) 一般式： $Bi_f Pb_g M^1_h Co_i M^2_j O_k$ （式中、 M^1 、 M^2 、 f 、 g 、 h 、 i 、 j 及び k は上記に同じ）で表される複合酸化物、

(c) 一般式： $Ln_m R^1_n Ni_p R^2_q O_r$ （式中、 Ln 、 R^1 、 R^2 、 m 、 n 、 p 、 q 及び r は上記に同じである。）で表される複合酸化物、及び

(d) 一般式： $(Ln_s R^3_t)_2 Ni_u R^4_v O_w$ （式中、 Ln 、 R^3 、 R^4 、 s 、 t 、 u 、 v 及び w は上記に同じである。）で表される複合酸化物

からなる群から選ばれた少なくとも一種の酸化物粉末、並びに

30

(ii) 金、銀、白金、及びこれらの金属の少なくとも一種を含む合金からなる群から選ばれた少なくとも一種の導電性金属粉末

を含有するものである。

該導電性ペーストは、通常、上記した酸化物粉末及び導電性金属粉末の他に、更に、ガラス成分、樹脂成分などを含有することができる。

これらの内で、ガラス成分は、該ペーストを接続部に塗布し加熱した場合に、主として結合力を発揮する成分である。ガラス成分としては、加熱して接合する際に溶融して結合力を発揮することができ、熱電発電に用いる場合には、溶融すること無く、十分な結合力を維持できる成分を用いればよい。

この様なガラス成分としては、公知の導電性ペーストに配合されているガラス成分から適宜選択して用いればよい。例えば、ホウケイ酸ビスマスガラス、ホウケイ酸鉛ガラス等を用いることができる。

40

樹脂成分は、ペーストに、適度な分散性、チクソ性、粘度特性などを付与するものである。樹脂成分としては、例えば、エチルセルロース、ヒドロキシエチルセルロース、メチルセルロース、ニトロセルロース、エチルセルロース誘導体、アクリル系樹脂、ブチラール樹脂、アルキドフェノール樹脂、エポキシ樹脂、木材ロジンなどを用いることができる。

これらの各成分の配合割合については特に限定的ではなく、目的とする導電性、熱膨張率、結合力、粘度特性などに応じて適宜決めればよい。

例えば、酸化物粉末の含有量は、導電性金属粉末100重量部に対して0.5~20重

50

量部程度とすることが好ましく、1～15重量部程度とすることがより好ましい。

ガラス成分の含有量は、例えば、導電性金属粉末100重量部に対して0.5～10重量部程度とすればよく、1～7重量部程度とすることが好ましいが、この範囲外で用いることも可能である。

樹脂成分の含有量についても、特に限定されるものではなく、適度な作業性や粘着性を発現できる範囲内において適宜決めればよい。例えば、導電性金属粉末100重量部に対して、0.5～20重量部程度とすることができ、1～10重量部程度とすることが好ましく、1～5重量部程度とすることがより好ましい。

本発明の導電性ペーストには、必要に応じて、その他の酸化物粉末を添加しても良い。酸化物粉末の種類、添加量などについては、上記した作用効果に悪影響の無い範囲において適宜決めればよい。例えば、p型熱電変換材料接続用導電性ペーストにn型熱電変換材料の粉末を添加することも可能である。

更に、本発明の導電性ペーストには、公知の導電性ペーストに配合されている溶剤、可塑剤、潤滑剤、酸化防止剤、粘度調整剤等の添加剤を加えることもできる。溶剤としては、例えば、テルピネオール、ブチルカルビトールアセテート等を用いることができ、適宜混合して用いてもよい。これらの成分の含有量については、必要とされる特性に応じて適宜決めればよい。例えば、溶剤については、導電性金属粉末100重量部に対して3～30重量部程度とすることができ、5～20重量部程度とすることが好ましい。

上記した熱電変換材料接続用導電性ペーストは、p型熱電変換材料及びn型熱電変換材料のいずれの熱電変換材料を導電性基板に接続する場合にも使用することができる。上記熱電変換材料接続用ペーストを用いて導電性基板に熱電変換材料を接続することによって、熱電変換材料の接合部に適度な導電性を付与した上で、高温での発電を繰り返した場合にも、接続部分の剥離が生じにくくなり、良好な熱電変換性能を長期間維持することができる。

特に、p型熱電変換材料を導電性基板に接続する場合には、酸化物粉末として、一般式： $Ca_a A^1_b Co_c A^2_d O_e$ （式中、 A^1 、 A^2 、 a 、 b 、 c 、 d 及び e は上記に同じ）で表される複合酸化物、及び一般式： $Bi_f Pb_g M^1_h Co_i M^2_j O_k$ （式中、 M^1 、 M^2 、 f 、 g 、 h 、 i 、 j 及び k は上記に同じ）で表される複合酸化物からなる群から選ばれた少なくとも一種の酸化物粉末を用いることが好ましい。これらの複合酸化物は、p型熱電変換材料としての特性を有するものであり、該複合酸化物を含むペーストをp型熱電変換材料の接続に用いることによって、p型熱電変換材料の熱電特性を阻害することなく、接続部分に良好な導電性を付与でき、しかも接続部の熱膨張係数を熱電変換材料の熱膨張率に近似させることができる。

また、n型熱電変換材料を導電性基板に接続する場合には、酸化物粉末として、一般式： $Ln_m R^1_n Ni_p R^2_q O_r$ （式中、 Ln 、 R^1 、 R^2 、 m 、 n 、 p 、 q 及び r は上記に同じである。）で表される複合酸化物、及び一般式： $(Ln_s R^3_t)_2 Ni_u R^4_v O_w$ （式中、 Ln 、 R^3 、 R^4 、 s 、 t 、 u 及び v は上記に同じである。）で表される複合酸化物からなる群から選ばれた少なくとも一種の複合酸化物粉末を用いることが好ましい。これらの複合酸化物は、n型熱電変換材料としての特性を有するものであり、該複合酸化物を含むペーストをn型熱電変換材料の接続に用いることによって、n型熱電変換材料の熱電特性を阻害することなく、接続部分に良好な導電性を付与でき、しかも接続部の熱膨張係数を熱電変換材料の熱膨張率に近似させることができる。

熱電変換素子

本発明の熱電変換素子は、p型熱電変換材料の一端とn型熱電変換材料の一端を、それぞれ、導電性基板に接続したものである。

この場合、p型熱電変換材料を導電性基板に接続するための導電性ペースト、及びn型熱電変換材料を導電性基板に接続するための導電性ペーストとして

(i) (a) 一般式： $Ca_a A^1_b Co_c A^2_d O_e$ （式中、 A^1 、 A^2 、 a 、 b 、 c 、 d 、及び e は上記に同じ）で表される複合酸化物、

(b) 一般式： $Bi_f Pb_g M^1_h Co_i M^2_j O_k$ （式中、 M^1 、 M^2 、 f 、 g 、

10

20

30

40

50

h、i、j及びkは上記に同じ)で表される複合酸化物、

(c)一般式： $L_n R^1_n N_i P R^2_q O_r$ (式中、 L_n 、 R^1 、 R^2 、 m 、 n 、 p 、 q 及び r は上記に同じである。)で表される複合酸化物、及び

(d)一般式： $(L_n R^3_t)_2 N_i U R^4_v O_w$ (式中、 L_n 、 R^3 、 R^4 、 s 、 t 、 u 及び v は上記に同じである。)で表される複合酸化物

からなる群から選ばれた少なくとも一種の酸化物粉末、並びに

(ii)金、銀、白金、及びこれらの金属の少なくとも一種を含む合金からなる群から選ばれた少なくとも一種の導電性金属粉末

を含有する導電性ペーストを用いる。

p型熱電変換材料接続用ペースト及びn型熱電変換材料接続用ペーストとしては、同一組成のペーストを用いてもよく、或いは、異なる組成のペーストを用いても良い。特に、同一組成のペーストを用いる場合には、ペーストの塗布操作が容易となり、熱電変換素子を効率良く製造することができる。

また、p型熱電変換材料を導電性基板に接続するためのペーストとして、p型熱電変換材料としての特性を有する一般式： $C_a A^1_b C_o_c A^2_d O_e$ (式中、 A^1 、 A^2 、 a 、 b 、 c 、 d 、及び e は上記に同じ)で表される複合酸化物、及び一般式： $B_i f P_b g M^1_h C_o_i M^2_j O_k$ (式中、 M^1 、 M^2 、 f 、 g 、 h 、 i 、 j 及び k は上記に同じ)で表される複合酸化物からなる群から選ばれた少なくとも一種の酸化物粉末を含有するペーストを用い、n型熱電変換材料を導電性基板に接続するためのペーストとして、n型熱電変換材料としての特性を有する一般式： $L_n R^1_n N_i P R^2_q O_r$ (式中、 L_n 、 R^1 、 R^2 、 m 、 n 、 p 、 q 及び r は上記に同じである。)で表される複合酸化物、及び一般式： $(L_n R^3_t)_2 N_i U R^4_v O_w$ (式中、 L_n 、 R^3 、 R^4 、 s 、 t 、 u 及び v は上記に同じである。)で表される複合酸化物からなる群から選ばれた少なくとも一種の酸化物粉末を含有するペーストを用いる場合には、p型熱電変換材料とn型熱電変換材料のそれぞれの熱電変換性能に対する接続部分の悪影響を低減して、より高性能の熱電変換素子を得ることができる。

従って、製造効率、目的とする熱電変換材料の性能などを考慮して、p型熱電変換材料の接続とn型熱電変換材料の接続に同一のペーストを用いるか、或いは、異なるペーストを用いるかを適宜決めればよい。

本発明の熱電変換素子では、p型熱電変換材料としては、特に限定的ではないが、本発明の熱電変換材料接続用導電性ペーストに配合する酸化物粉末の中で、一般式： $C_a A^1_b C_o_c A^2_d O_e$ (式中、 A^1 は、 Na 、 K 、 Li 、 Ti 、 V 、 Cr 、 Mn 、 Fe 、 Ni 、 Cu 、 Zn 、 Pb 、 Sr 、 Ba 、 Al 、 Bi 、 Y およびランタノイドからなる群から選ばれた一種又は二種以上の元素であり、 A^2 は、 Ti 、 V 、 Cr 、 Mu 、 Fe 、 Ni 、 Cu 、 Mo 、 W 、 Nb 及び Ta からなる群から選ばれた一種又は二種以上の元素であり、 $2 \leq a \leq 3.6$ ； $0 \leq b \leq 0.8$ ； $2 \leq c \leq 4.5$ ； $0 \leq d \leq 2$ ； $8 \leq e \leq 10$ である。)で表される複合酸化物、又は一般式： $B_i f P_b g M^1_h C_o_i M^2_j O_k$ (式中、 M^1 は、 Na 、 K 、 Li 、 Ti 、 V 、 Cr 、 Mn 、 Fe 、 Ni 、 Cu 、 Zn 、 Pb 、 Ca 、 Sr 、 Ba 、 Al 、 Y およびランタノイドからなる群から選ばれた一種又は二種以上の元素であり、 M^2 は、 Ti 、 V 、 Cr 、 Mn 、 Fe 、 Ni 、 Cu 、 Mo 、 W 、 Nb 及び Ta からなる群から選ばれた一種又は二種以上の元素であり、 $1.8 \leq f \leq 2.2$ ； $0 \leq g \leq 0.4$ ； $1.8 \leq h \leq 2.2$ ； $1.6 \leq i \leq 2.2$ ； $0 \leq j \leq 0.5$ ； $8 \leq k \leq 10$ である。)で表される複合酸化物からなる熱電変換材料を用いることが好ましい。これらの熱電変換材料は、多結晶焼結体及び単結晶体のいずれであってもよく、薄膜状に形成されたものであっても良い。この様な熱電変換材料は、前述した導電性ペースト中に配合される複合酸化物と同様の製造方法、例えば、フラックス法、ゾーンメルト法、引き上げ法、ガラス前駆体を經由するガラスアニール法等の単結晶製造法、固相反応法、ゾルゲル法等の粉末製造法、スパッタリング法、レーザーアブレーション法、ケミカル・ベーパー・デポジション法等の薄膜製造法等の各種の方法によって製造することができる。

これらの複合酸化物は、 Ca 、 Co 及び O により構成される $Ca_2 Co O_3$ という組成

比、又はBi、M¹及びOにより構成されるBi₂M¹₂O₄という組成比の岩塩型構造を有する層と、六つのOが一つのCoに八面体配位し、その八面体がお互いに辺を共有するように二次元的に配列したCoO₂層が交互に積層した構造を有するものであり、前者の場合、Ca₂CoO₃のCaの一部がA¹で置換され、さらにこの層のCoの一部及びCoO₂層のCoの一部がA²によって置換されており、後者ではBiの一部がPb又はM¹の一部で置換され、Coの一部がM²によって置換されている。

これらの酸化物の両端に温度差を与えると、ゼーベック効果により生じる電位は、高温側の方が低温側に比べて低くなり、p型熱電変換材料としての特性を示す。これらの酸化物は、例えば、100K（絶対温度）以上の温度で100μV/K程度以上のゼーベック係数と、10mcm程度以下の電気抵抗率を有し、温度の上昇とともにゼーベック係数が増加し、電気抵抗率が減少する傾向を示すものとする事ができる。

上記したp型熱電変換材料として用いる複合酸化物の中で、好ましい複合酸化物の一例として、一般式：Ca_aA¹_bCo₄O_e（式中、A¹は、Na、K、Li、Ti、V、Cr、Mn、Fe、Ni、Cu、Zn、Pb、Sr、Ba、Al、Bi、Yおよびランタノイドからなる群から選ばれた一種又は二種以上の元素であり、2.2 ≤ a ≤ 3.6；0 ≤ b ≤ 0.8；8 ≤ e ≤ 10である。）で表される複合酸化物、一般式：Bi_fPb_gM¹_hCo₂O_k（式中、M¹は、Sr、Ca及びBaからなる群から選ばれた一種又は二種以上の元素であり、1.8 ≤ f ≤ 2.2；0 ≤ g ≤ 0.4；1.8 ≤ h ≤ 2.2；8 ≤ k ≤ 10である。）で表される複合酸化物等を挙げる事ができる。

また、n型熱電変換材料についても、特に限定的ではないが、本発明の熱電変換材料接続用導電性ペーストに配合する酸化物粉末の中で、一般式：Ln_mR¹_nNi_pR²_qO_r（式中、Lnはランタノイドから選ばれた一種又は二種以上の元素であり、R¹は、Na、K、Sr、Ca及びBiからなる群から選ばれた一種又は二種以上の元素であり、R²は、Ti、V、Cr、Mn、Fe、Ni、Cu、Mo、W、Nb及びTaからなる群から選ばれた一種又は二種以上の元素であり、0.5 ≤ m ≤ 1.2；0 ≤ n ≤ 0.5；0.5 ≤ p ≤ 1.2；0 ≤ q ≤ 0.5；2.7 ≤ r ≤ 3.3である。）で表される複合酸化物、又は一般式：(Ln_sR³_t)₂Ni_uR⁴_vO_w（式中、Lnはランタノイドから選ばれた一種又は二種以上の元素であり、R³は、Na、K、Sr、Ca及びBiからなる群から選ばれた一種又は二種以上の元素であり、R⁴は、Ti、V、Cr、Mn、Fe、Ni、Cu、Mo、W、Nb及びTaからなる群から選ばれた一種又は二種以上の元素であり、0.5 ≤ s ≤ 1.2；0 ≤ t ≤ 0.5；0.5 ≤ u ≤ 1.2；0 ≤ v ≤ 0.5；3.6 ≤ w ≤ 4.4である。）で表される複合酸化物からなる熱電変換材料を用いる事が好ましい。これらの熱電変換材料は、多結晶焼結体及び単結晶体のいずれであってもよく、薄膜状に形成されたものであっても良い。このような熱電変換材料は、前述した導電性ペースト中に配合される複合酸化物と同様の製造方法、例えば、フラックス法、ゾーンメルト法、引き上げ法、ガラス前駆体を經由するガラスアニール法等の単結晶製造法、固相反応法、ゾルゲル法等の粉末製造法、スパッタリング法、レーザーアブレーション法、ケミカル・ベーパー・デポジション法等の薄膜製造法等の各種の方法によって製造することができる。

これらの複合酸化物の中で、前者は、ペロブスカイト型の結晶構造を有し、後者は一般に層状ペロブスカイトと呼ばれる結晶構造を有するものであり、一般に前者がABO₃構造、後者がA₂BO₄構造とも呼ばれる。どちらの複合酸化物もLnの一部がR¹又はR³で置換され、Niの一部がR²又はR⁴で置換されている。

これらの複合酸化物は、負のゼーベック係数、即ち、両端に温度差を与えた場合に、ゼーベック効果により生じる電位は、高温側の方が低温側に比べて高くなるn型熱電変換材料としての特性を示す。これらの複合酸化物は、例えば100K以上の温度で-1~-30μV/K程度のゼーベック係数を有し、且つ低い電気抵抗率を示す。例えば、100K以上の温度において、10mcm程度以下の電気抵抗率を有するものとする事ができる。

上記したn型熱電変換材料として用いる複合酸化物の中で、好ましい複合酸化物の一例

として、一般式： $L a_m R^{1-n} N i O_r$ （式中、 R^1 は、Na、K、Sr、Ca及びBiからなる群から選ばれた一種又は二種以上の元素であり、 $0.5 < m < 1.2$ ； $0 < n < 0.5$ ； $2.7 < r < 3.3$ である。）で表される複合酸化物、一般式： $(L a_s R^3_t)_2 N i O_w$ （式中、 R^3 は、Na、K、Sr、Ca及びBiからなる群から選ばれた一種又は二種以上の元素であり、 $0.5 < s < 1.2$ ； $0 < t < 0.5$ ； $3.6 < w < 4.4$ である。）で表される複合酸化物等を挙げることができる。

使用するp型熱電変換材料及びn型熱電変換材料の形状、大きさ等については、特に限定されるものではなく、目的とする熱電発電モジュールの大きさ、形状等に応じて、必要な熱電性能を発揮できるように適宜決めればよい。例えば、幅と厚さが1～10mm程度、長さが1～20mm程度の直方体状の材料、直径1～10mm程度、長さ1～20mm程度の円柱状の材料などとして用いることができる。

このような熱電変換材料は、例えば、上記した熱電変換材料接続用酸化物粉末の製造方法と同様の方法で得られた酸化物粉末を成形し、加熱して焼結体とした後、必要に応じて、ダイヤモンドカッター等を用いて所定の形状に切り出して成形することによって得ることができる。

焼結方法としては、特に限定はなく、緻密な焼結体を得られる方法であればよい。例えば、ホットプレス焼結法、部分熔融法等を採用できる。焼結雰囲気は、特に限定されず、大気中などの酸化雰囲気、真空雰囲気などで良い。焼結温度についても特に限定的ではないが、例えば、800～950程度とすればよい。

p型熱電変換材料とn型熱電変換材料を接続するために用いる導電性基板としては、絶縁性セラミックスに金属被覆を設けた基板、導電性セラミックス基板などを用いることができる。

導電性セラミックスとしては、1073K（絶対温度）程度の高温の空気中においても劣化せず、長期間に亘って低い電気抵抗を維持できる材質のものが好ましい。例えば、n型熱電変換材料であるLaNiO₃等、低い電気抵抗率を有する酸化物焼結体を用いることができる。

絶縁性セラミックスとしても、1073K程度の高温の空気中においても酸化されない材料を用いることが好ましい。例えば、アルミナなどの酸化物セラミックスからなる基板を用いることができる。絶縁性セラミックス上に形成する金属被覆としては、高温の空気中で酸化されることがなく、低い電気抵抗を有するものであればよい。例えば、銀、金、白金などの貴金属の被覆を蒸着法などによって形成すればよい。

導電性基板の長さ、幅、厚さなどは、モジュールの大きさ、電気抵抗等に合わせて適宜設定すればよい。熱電変換素子あるいは熱電発電モジュールが被る熱履歴を考慮すると、導電性基板の熱膨張率は、熱電変換材料の熱膨張率に近いことが好ましい。また、熱電変換素子の高温部に熱源からの熱を効率よく伝え、更に、低温部から熱を効率よく放散するためには、熱伝導度が大きい材質の基板を選択するか、基板を薄くすることが望ましい。

図1は、導電性ペーストを用いてp型熱電変換材料の一端とn型熱電変換材料の一端をそれぞれ導電性基板に接続して得られた熱電変換素子の一例を模式的に示す図面である。

p型熱電変換材料及びn型熱電変換材料のそれぞれと導電性基板との接続には、同一組成の熱電変換材料接続用導電性ペーストを用いてもよく、或いは、p型熱電変換材料と導電性基板との接続には上記したp型熱電変換材料接続用導電性ペーストを用い、n型熱電変換材料と導電性基板との接続には上記したn型熱電変換材料接続用導電性ペーストを用いてもよい。これらの導電性ペーストの具体的な組成については、熱電変換素子、或いは熱電発電モジュールに要求される接続部の機械強度、接触抵抗等に応じて選ばれたい。また、熱電変換材料及び導電性基板の熱膨張率は組成によって異なるため、導電性ペースト中に配合する酸化物粉末の組成、添加量等は、使用する熱電変換材料及び導電性基板の種類に応じて適宜決めればよい。また、接続部の機械的特性、電気特性などを考慮して、複数の酸化物粉末を添加しても良い。特に、熱電変換材料と導電性ペースト中の酸化物粉体の反応を考慮すると、接続対象とする熱電変換材料と同一の構成元素からなる酸化物粉体を用いることが好ましい。

接続方法は、従来の貴金属ペーストを用いる場合と同様でよい。具体的には、熱電変換材料と導電性基板との接続部に熱電変換材料接続用導電性ペーストを塗布した後、乾燥し、加熱して導電性ペーストを固化させることによって、導電性基板にp型熱電変換材料とn型熱電変換材料を接続することができる。

ペーストの塗布量については特に限定はなく、ペーストの具体的な配合組成等に応じて、十分な強度で熱電変換材料を接続できるように適宜決めればよい。例えば、固化前のペーストの厚さが $10\ \mu\text{m} \sim 500\ \mu\text{m}$ 程度で、固化させた後のペースト層の厚さが $1\ \mu\text{m} \sim 200\ \mu\text{m}$ 程度となるように、接合部分に均一に塗布すればよい。

加熱条件についても特に限定的ではないが、通常、 $80 \sim 200$ 程度で5分～1時間程度加熱して有機溶剤を蒸発させた後、 $500 \sim 900$ 程度で5分～1時間程度加熱して、ガラス成分を固着させればよい。接続時には、基板と熱電変換材料とを密着させるために、加圧しながら導電性ペーストを固化させても良い。

10

熱電発電モジュール

本発明の熱電発電モジュールは、上記した熱電変換素子を複数個用い、一つの熱電変換素子のp型熱電変換材料の未接合の端部を、他の熱電変換素子のn型熱電変換材料の未接合の端部に接続する方法で複数の熱電変換素子を直列に接続したものである。

通常は、接合剤を用いて熱電変換素子の未接合の端部を基板上に接着する方法によって、p型熱電変換材料の端部と他の熱電変換素子のn型熱電変換材料の端部とを基板上において接続すればよい。

一例として、図2に、接合剤を用いて基板上において複数の熱電変換素子を接続した構造の熱電変換モジュールの概略図を示す。

20

図2の熱電変換モジュールは、熱電変換素子のp型熱電変換材料の未接合の端部とn型熱電変換材料の未接合の端部が基板に接するように、複数の熱電変換素子を基板上に配置し、熱電変換素子のp型熱電変換材料と他の熱電変換素子のn型熱電変換材料が直列に接続されるように、該基板上に複数の熱電変換素子を接着して得られたものである。

基板は、主として、均熱性や機械強度の向上、電気的絶縁性の保持等の目的で用いられるものである。基板の材質は特に限定されないが、 $675\ \text{K}$ 程度以上の高温において、溶融、破損等を生じることが無く、化学的に安定であり、しかも熱電変換材料、接合剤等と反応しない、熱伝導性の高い絶縁材料を用いることが好ましい。熱伝導性が高い基板を用いることによって、素子の高温部分の温度を高温熱源の温度に近づけることができ、発生電圧値を高くすることが可能となる。また、本発明で用いる熱電変換材料が酸化物であることから、熱膨張率などを考慮すると、基板材料としては、アルミナ等の酸化物セラミックスを用いることが好ましい。

30

熱電変換素子を基板に接着する場合には、低抵抗で接続可能な接合剤を用いることが好ましい。例えば、銀、金、白金等の貴金属ペースト、はんだ等を好適に用いることができる。また、貴金属ペーストに導電性の酸化物粉末を添加して、熱膨張係数を熱電変換材料に近似させたペーストを用いても良い。この様なペーストを用いる場合には、高温での発電を繰り返した場合であっても、接続部の剥離を防止することができる。酸化物粉末としては、上記したp型熱電変換材料接続用導電性ペースト又はn型熱電変換材料接続用導電性ペーストに配合する酸化物粉末を用いることも可能である。

40

一つのモジュールに用いる熱電変換素子の数は限定されず、必要とする電力により任意に選択することができる。図2は、84個の熱電変換素子を用いたモジュールの概略の構造を示すものである。モジュールの出力は、一つの熱電変換素子の出力に熱電変換素子の使用数を乗じたものとほぼ等しい値となる。

本発明の熱電変換モジュールは、その一端を高温部に位置させ、他端を低温部に位置させることによって電圧を発生することができる。例えば、図2のモジュールでは、基板面を高温部に配置し、他端を低温部に配置すればよい。尚、本発明の熱電変換モジュールは、この様な設置方法に限定されず、いずれか一端を高温側に配置し、他端を低温部側に配置すればよく、例えば、図2のモジュールについては、高温部側と低温部側を反対にして設置しても良い。

50

以上の通り、本発明の導電性ペーストを用いて熱電変換材料を導電性基板に接続することにより、熱電変換素子の接続部分に適度な導電性を付与した上で、接続部分の熱膨張率を熱電変換材料の熱膨張率に近づけることができる。その結果、高温での発電を繰り返した場合にも、接続部分の剥離を防止して、良好な熱電変換性能を維持することができる。

従って、本発明によれば、高い熱電変換効率を有し且つ熱的安定性、化学的耐久性等に優れた熱電変換材料により構成される、優れた性能を有する熱電変換素子を得ることができる。

また、この様な熱電変換素子を用いた熱電発電モジュールは、熱耐久性に優れたものであり、高温部を1000K程度の高温から室温まで急冷しても、破損することがなく、発電特性も劣化し難いものである。

この様に、本発明の熱電変換モジュールは、小型で高い出力密度を有するばかりではなく、熱衝撃にも強いことから、工場、ゴミ焼却炉、火力・原子力発電所、マイクロタービンなどから出る473K以上の高温熱を熱源とする熱電発電に利用することができる。更に、温度変化が激しい自動車の電源としての応用も可能である。

また、473K程度以下の熱エネルギーからも発電が可能であることから、太陽熱、熱湯、体温等293~473K程度の低温熱を熱源とすることもできる。よって、適当な熱源を装着することにより、携帯電話やノートパソコンなど移動機器用の充電が不要な電源としても利用することができる。

【図面の簡単な説明】

図1は導電性ペーストを用いて熱電変換材料を導電性材料に接着して得られた熱変換素子の一例を模式的に示す図面、図2は複数の熱電変換素子を基板上に接続した構造の熱電発電モジュールの概略図、図3は実施例1で得た熱電変換素子を模式的に示す図面、図4は実施例1及び比較例1の熱電変換素子の基板部(高温部)の温度と開放電圧 V_o との関係を示すグラフ、図5は実施例1及び比較例の熱電変換素子の基板部(高温部)の温度と内部抵抗 R_o との関係を示すグラフ、図6は実施例1及び比較例の熱電変換素子の最大出力と高温部(基板部)の温度との関係を示すグラフ、図7は実施例1で得た熱電変換素子を用いて得られた熱電発電モジュールの発電特性を示すグラフである。

【発明を実施するための最良の形態】

以下、実施例を挙げて本発明を更に詳細に説明する。

【実施例1】

p型熱電変換材料の製造

組成式： $Ca_{2.7}Bi_{0.3}Co_4O_{9.2}$ で表されるp型熱電変換材料を下記の方法で作製した。

まず、炭酸カルシウム($CaCO_3$)、酸化ビスマス(Bi_2O_3)及び酸化コバルト(Co_3O_4)を $Ca:Bi:Co$ (元素比)=2.7:0.3:4となるように秤量し、十分に混合した。得られた混合物をアルミナるつぼに入れ、1073K(800)、空气中で10時間焼成し、得られた焼成物をめのう乳鉢と乳棒を用いて十分に混合した。

この粉体を直径20mm、厚さ2~10mm程度の円盤状に加圧成形し、アルミナボートに金シートを敷きその上に該成形体をのせて、1153K(880)、酸素気流中(300ml/分)で20時間焼成した。次いで、得られた焼結体を、めのう乳鉢と乳棒を用い粉砕した。

得られた粉体を30mm角、厚さ5mmの角板状に加圧成形し、10MPaの一軸加圧下、1123K(850)、空气中で20時間ホットプレス焼結を行った。得られたホットプレス焼結体を加圧面に垂直な面が4mm角、加圧面に沿った長さが5mmの直方体となるように切り出し、成形してp型熱電変換材料を得た。

n型熱電変換材料の製造

組成式： $La_{0.9}Bi_{0.1}NiO_{3.1}$ で表されるn型熱電変換材料を下記の方法で作製した。

まず、硝酸ランタン($La(NO_3)_3 \cdot 6H_2O$)、硝酸ビスマス($Bi(NO_3)_3 \cdot 5H_2O$)及び硝酸ニッケル($Ni(NO_3)_2 \cdot 6H_2O$)を $La:Bi:Ni$ (

10

20

30

40

50

元素比) = 0.9 : 0.1 : 1.0となるよう秤量し、アルミナるつぼ中で蒸留水に完全に溶解させて混合した。次いで、マグネティックスターラーを用いて攪拌しながら、蒸留水を蒸発させて乾固した。

析出物を1073 K (800)の空气中で10時間加熱し焼成して、硝酸塩を熱分解した。次いで、焼成物をめのう乳鉢と乳棒で混合した。

得られた粉体を直径2 cm、厚さ2 ~ 10 mm程度の円盤状に加圧成形した後、アルミナボートに白金シートを敷き、その上に該成形体をのせて1273 K (1000)、酸素気流中(300 ml / 分)で20時間焼成した。得られた焼結体を、めのう乳鉢と乳棒を用いて粉碎した。この粉末を再度上記の大きさに加圧成形し、同条件で焼成して、得られた焼結体をめのう乳鉢と乳棒を用いて粉碎した。

10

得られた粉体を30 mm角、厚さ5 mmの角板状に加圧成型し、10 MPaの一軸加圧下、1173 K (900)の空气中で20時間ホットプレス焼結を行った。得られたホットプレス焼結体を加圧面に垂直な面が4 mm角、加圧面に沿った長さが5 mmの直方体となるように切り出し、成形してn型熱電変換材料を得た。

p型熱電変換材料接続用導電性ペーストの調製

上記したp型熱電変換材料の製造工程において、1153 K (880)で20時間焼成した後、粉碎して得た粉体について、更に、めのうポットとボールを用いてボールミル粉碎を10分間行った。得られた酸化物粉末を走査式電子顕微鏡で観察したところ、80%以上の個数の粒子が粒径1 ~ 10 μmの範囲内であった。

この酸化物粉末を市販の銀ペースト(商標名: H-4215 昭栄化学社製)に添加してp型熱電変換材料接合用導電性ペーストを得た。使用した銀ペーストは、銀粉末(粒径0.1 ~ 5 μm程度)85重量%、ホウケイ酸ピスマスガラス1重量%、エチルセルロース5重量%、テルピネオール4重量%及びブチルカルビトールアセテート5重量%からなるものであり、酸化物粉末の添加量は、銀ペースト中の銀粉末100重量部に対して6.25重量部であった。

20

n型熱電変換材料接合用導電性ペーストの調製

上記したn型熱電変換材料の製造において、1273 K (1000)で20時間焼成し、粉碎することを二回繰り返して得た粉体について、めのうポットとボールを用いて更に10分間ボールミル粉碎した。得られた酸化物粉末を走査式電子顕微鏡で観察したところ、80%以上の個数の粒子が粒径1 ~ 10 μmの範囲内であった。

30

この酸化物粉末を市販の銀ペーストに添加してn型熱電変換材料接続用導電性ペーストを得た。使用した銀ペーストの種類、酸化物粉末の添加量は、p型熱電変換材料接続用導電性ペーストと同様である。

熱電変換素子の作製

上記したp型熱電変換材料とn型熱電変換材料を導電性基板に接続して、一对のp型熱電変換材料とn型熱電変換材料による熱電変換素子を製造した。

導電性基板としては、5 mm x 8 mm、厚さ1 mmのアルミナ板の5 mm x 8 mmの面に銀ペーストを均一に塗り、乾燥させて、銀ペーストによる導電性皮膜を形成した基板を用いた。

p型熱電変換材料とn型熱電変換材料の4 mm x 4 mmの面に、それぞれ上記したp型熱電変換材料接続用導電性ペーストとn型熱電変換材料接続用導電性ペーストを塗布し、上記アルミナ基板の銀ペースト被覆面上に、各熱電変換材料の導電性ペーストを塗布した面が接するように配置して、373 K (100)で10 ~ 30分程度加熱した後、1073 K (800)の空气中で15分間加熱して、導電性ペースト剤を乾燥、固化させた。

40

ペーストの塗布量は固化前の厚さが約50 μmとなるようにした。この場合、固化後のペースト層の厚さは約20 μmとなった。

次いで、基板と各熱電変換材料の接続部分を補強するために、アルミナを主成分とする絶縁性のセラミックペーストを該接続部分に塗布し、乾燥させて熱電変換素子を作製した。図3に得られた熱電変換素子の概略図を示す。

50

試験結果

上記した方法で得られた熱電変換素子について、電気炉を用いて基板部を328～1123 K (55～850) に加熱し、反対端を冷却器で冷却して303～773 K (30～500) の温度差を生じさせた場合について、開放電圧 V_o と電気抵抗 R_o を測定した。ここで開放電圧とは熱電素子に外部抵抗(負荷)をかけず、温度差をつけたときのp型熱電変換材料とn型変換材料の低温部間に生ずる電圧である。

また、p型熱電変換材料接続用導電性ペーストとn型熱電変換材料接続用導電性ペーストとして、それぞれ、酸化物粉末を配合することなく、市販の銀ペーストをそのまま用い、それ以外は実施例1と同様にして得た熱電変換素子についても、同様にして開放電圧 V_o と電気抵抗 R_o を測定した。これを比較例とする。

図4は、基板部(高温部)の温度と、開放電圧 V_o との関係を示すグラフである。高温部の温度の上昇と共に開放電圧が高くなる傾向が認められる。これは高温部の温度上昇により低温部との温度差を大きくすることができ、更に、使用した熱電変換材料が、温度の上昇と共にゼーベック係数の絶対値が増加する傾向があることによるものと思われる。後述する全ての実施例においても同様の傾向が認められた。

尚、高温部が1073 Kで低温部との温度差を490 Kつけた場合に、実施例1では開放電圧が100 mVであったのに対して、比較例では、70 mVという低い値であった。これは、比較例では、銀ペーストを用いて熱電変換材料を接続したことにより、銀と熱電変換材料との熱膨張率の相違によって接着界面が剥離したのに対して、実施例1では、導電性ペースト中に特定の酸化物粉末を配合したことによって、接続部分と熱電変換素子の熱膨張率が近い値となり、剥離が生じ難くなったことによるものと思われる。

図5は、基板部(高温部)の温度と、内部抵抗 R_o との関係を示すグラフである。全測定温度域において、実施例1の素子の内部抵抗が、比較例の素子の内部抵抗より低い値であった。これは、実施例1の素子では、熱電変換材料の剥離が防止されたことに加えて、導電性ペースト中に特定の酸化物粉末が含まれることによって、接続部分と熱電変換材料との界面の抵抗が低減したことによるものと思われる。

また、一般に、電源に外部抵抗を接続して出力を取り出す場合には、電源の内部抵抗と同じ外部抵抗の時に最高出力が得られる。その際、外部抵抗に流れる電流 I_o は $V_o / 2 R_o$ であり、取り出せる出力 P_{max} ($= I_{max}^2 R_o$) は $V_o^2 / 4 R_o$ となる。図6は、開放電圧 V_o と内部電圧 R_o を用いて算出した最大出力と、高温部(基板部)の温度との関係を示すグラフである。実施例1の素子では、比較例の素子と比べて高い出力が得られることが判る。

図7は、実施例1で得た熱電変換素子を10組用いて得られた熱電発電モジュールについて、発電特性を示すグラフである。図6の結果から見積もった出力は得られなかったものの、このモジュールを用いて熱電発電を行うことにより、小型モーターの作動が可能であることが実証できた。

【実施例2～94】

p型熱電変換材料接続用導電性ペーストとn型熱電変換材料接続用導電性ペーストに配合する酸化物粉末、p型熱電変換材料及びn型熱電変換材料として、下記表1～7に示す材料を用いる以外は、実施例1と同様にして、熱電変換素子を作製し、熱電変換性能を測定した。各表中には、導電性ペーストにおける酸化物粉末の添加量を、銀粉末100重量部に対する重量部として示す。

また、各表には、高温部が973 K、低温部が500 Kにおける開放電圧と973 Kでの内部抵抗値を示す。全ての実施例において、開放電圧、内部抵抗ともに、同じ組成を有する熱電変換材料を銀ペーストで接着したときよりも優れた値であった。

10

20

30

40

表 1

実施例 番号	熱電変換材料		導電性ペースト		開放電圧 (mV)	電気抵抗 (mΩ)	
	p 型材料 / n 型材料	金属	p 型材料用粉末 (重量部) / n 型材料用粉末 (重量部)				
1	Ca _{2.7} Bi _{0.3} Co ₄ O _{9.2} / La _{0.9} Bi _{0.1} NiO _{3.1}	銀	Ca _{2.7} Bi _{0.3} Co ₄ O _{9.2} (6.25) / La _{0.9} Bi _{0.1} NiO _{3.1} (6.25)		100	21	
2	Ca _{2.7} Bi _{0.3} Co ₄ O _{9.2} / La _{0.7} Bi _{0.3} NiO _{3.3}	銀	Ca _{2.7} Bi _{0.3} Co ₄ O _{9.2} (2.0) / La _{0.7} Bi _{0.3} NiO _{3.3} (2.0)		98	22	10
3	Ca _{3.3} Bi _{0.5} Co ₄ O ₁₀ / La _{0.9} Bi _{0.1} NiO _{3.1}	銀	Ca _{3.3} Bi _{0.5} Co ₄ O ₁₀ (6.25) / La _{0.9} Bi _{0.1} NiO _{3.1} (6.25)		100	20	
4	Ca _{2.7} Na _{0.3} Co ₄ O _{8.5} / La _{0.5} Na _{0.5} NiO _{2.7}	銀	Ca _{2.7} Na _{0.3} Co ₄ O _{8.5} (6.25) / La _{0.5} Na _{0.5} NiO _{2.7} (6.25)		98	23	
5	Ca _{2.7} K _{0.3} Co ₄ O _{8.4} / La _{0.5} K _{0.5} NiO _{2.8}	銀	Ca _{2.7} K _{0.3} Co ₄ O _{8.4} (2.0) / La _{0.5} K _{0.5} NiO _{2.8} (2.0)		95	25	
6	Ca _{2.7} Li _{0.3} Co ₄ O ₈ / La _{0.5} Sr _{0.5} NiO _{2.9}	銀	Ca _{2.7} Bi _{0.3} Co ₄ O ₉ (6.25) / La _{0.5} Sr _{0.5} NiO _{2.9} (6.25)		90	30	20
7	Ca _{2.7} Y _{0.3} Co ₄ O _{9.3} / La _{0.9} Bi _{0.1} NiO _{3.1}	銀	Ca _{2.7} Y _{0.3} Co ₄ O _{9.3} (2.0) / La _{0.9} Bi _{0.1} NiO _{3.1} (2.0)		90	28	
8	Ca _{2.7} La _{0.3} Co ₄ O _{9.5} / LaNiO _{2.9}	銀	Ca _{2.7} La _{0.3} Co ₄ O _{9.5} (6.25) / LaNiO _{2.9} (6.25)		98	22	
9	Ca _{2.7} La _{0.3} Co ₄ O _{9.5} / La _{1.2} NiO _{3.2}	銀	Ca _{2.7} La _{0.3} Co ₄ O _{9.5} (2.0) / La _{1.2} NiO _{3.2} (2.0)		96	24	
10	Ca _{2.7} Ce _{0.3} Co ₄ O _{9.4} / La _{0.9} Bi _{0.1} NiO _{3.1}	銀	Ca _{2.7} Ce _{0.3} Co ₄ O _{9.4} (6.25) / La _{0.9} Bi _{0.1} NiO _{3.1} (6.25)		92	25	30
11	Ca _{2.7} Pr _{0.3} Co ₄ O _{9.4} / La _{0.9} Bi _{0.1} NiO _{3.1}	銀	Ca _{2.7} Pr _{0.3} Co ₄ O _{9.4} (2.0) / La _{0.9} Bi _{0.1} NiO _{3.1} (2.0)		94	24	
12	Ca _{2.7} Nd _{0.3} Co ₄ O _{9.5} / La _{0.9} Bi _{0.1} NiO _{3.1}	銀	Ca _{2.7} Nd _{0.3} Co ₄ O _{9.5} (6.25) / La _{0.9} Bi _{0.1} NiO _{3.1} (6.25)		97	23	
13	Ca _{2.7} Sm _{0.3} Co ₄ O _{9.5} / La _{0.9} Bi _{0.1} NiO _{3.1}	銀	Ca _{2.7} Sm _{0.3} Co ₄ O _{9.5} (2.0) / La _{0.9} Bi _{0.1} NiO _{3.1} (2.0)		98	22	
14	Ca _{2.7} Eu _{0.3} Co ₄ O _{9.3} / La _{0.9} Bi _{0.1} NiO _{3.1}	銀	Ca _{2.7} Eu _{0.3} Co ₄ O _{9.3} (6.25) / La _{0.9} Bi _{0.1} NiO _{3.1} (6.25)		92	29	40
15	Ca _{2.7} Gd _{0.3} Co ₄ O _{9.2} / La _{0.9} Bi _{0.1} NiO _{3.1}	銀	Ca _{2.7} Gd _{0.3} Co ₄ O _{9.2} (2.0) / La _{0.9} Bi _{0.1} NiO _{3.1} (2.0)		95	23	

表 2

実施例 番号	熱電変換材料	導電性ペースト		開放電圧 (mV)	電気抵抗 (mΩ)
	p 型材料 / n 型材料	金属	p 型材料用粉末 (重量部) / n 型材料用粉末 (重量部)		
16	$\text{Ca}_{2.7}\text{Dy}_{0.3}\text{Co}_4\text{O}_{9.5}$ / $\text{La}_{0.9}\text{Bi}_{0.1}\text{NiO}_{3.1}$	銀	$\text{Ca}_{2.7}\text{Dy}_{0.3}\text{Co}_4\text{O}_{9.5}$ (6.25) / $\text{La}_{0.9}\text{Bi}_{0.1}\text{NiO}_{3.1}$ (6.25)	91	24
17	$\text{Ca}_{2.7}\text{Ho}_{0.3}\text{Co}_4\text{O}_{9.4}$ / $\text{La}_{0.9}\text{Bi}_{0.1}\text{NiO}_{3.1}$	銀	$\text{Ca}_{2.7}\text{Ho}_{0.3}\text{Co}_4\text{O}_{9.4}$ (2.0) / $\text{La}_{0.9}\text{Bi}_{0.1}\text{NiO}_3$ (2.0)	88	29
18	$\text{Ca}_{2.7}\text{Er}_{0.3}\text{Co}_4\text{O}_{9.4}$ / $\text{La}_{0.9}\text{Bi}_{0.1}\text{NiO}_{3.1}$	銀	$\text{Ca}_{2.7}\text{Er}_{0.3}\text{Co}_4\text{O}_{9.4}$ (6.25) / $\text{La}_{0.9}\text{Bi}_{0.1}\text{NiO}_{3.1}$ (6.25)	90	28
19	$\text{Ca}_{2.7}\text{Yb}_{0.3}\text{Co}_4\text{O}_{9.4}$ / $\text{La}_{0.9}\text{Bi}_{0.1}\text{NiO}_{3.1}$	銀	$\text{Ca}_{2.7}\text{Yb}_{0.3}\text{Co}_4\text{O}_{9.4}$ (2.0) / $\text{La}_{0.9}\text{Bi}_{0.1}\text{NiO}_{3.1}$ (2.0)	92	25
20	$\text{Ca}_{2.2}\text{Sr}_{0.8}\text{Co}_4\text{O}_{8.8}$ / $\text{La}_{0.8}\text{Sr}_{0.2}\text{NiO}_{3.1}$	銀	$\text{Ca}_{2.2}\text{Sr}_{0.8}\text{Co}_4\text{O}_{8.8}$ (6.25) / $\text{La}_{0.8}\text{Sr}_{0.2}\text{NiO}_{3.1}$ (6.25)	97	24
21	$\text{Ca}_3\text{Co}_4\text{O}_{9.2}$ / $\text{La}_{0.8}\text{Ca}_{0.2}\text{NiO}_{3.1}$	銀	$\text{Ca}_3\text{Co}_4\text{O}_{9.2}$ (2.0) / $\text{La}_{0.8}\text{Ca}_{0.2}\text{NiO}_{3.1}$ (1.0)	87	30
22	$\text{Ca}_{3.6}\text{Co}_4\text{O}_{9.5}$ / $\text{La}_{0.8}\text{Ca}_{0.2}\text{NiO}_{2.9}$	銀	$\text{Ca}_{3.6}\text{Co}_4\text{O}_{9.5}$ (6.25) / $\text{La}_{0.8}\text{Ca}_{0.2}\text{NiO}_3$ (1.0)	85	30
23	$\text{Ca}_{2.2}\text{Bi}_{0.4}\text{Na}_{0.4}\text{Co}_4\text{O}_{9.3}$ / $\text{La}_{0.9}\text{Bi}_{0.1}\text{NiO}_{3.1}$	銀	$\text{Ca}_{2.2}\text{Bi}_{0.4}\text{Na}_{0.4}\text{Co}_4\text{O}_{9.3}$ (2.0) / $\text{La}_{0.9}\text{Bi}_{0.1}\text{NiO}_{3.1}$ (2.0)	98	23
24	$\text{Ca}_{2.2}\text{Y}_{0.4}\text{Na}_{0.4}\text{Co}_4\text{O}_{9.2}$ / $\text{La}_{0.9}\text{Bi}_{0.1}\text{NiO}_{3.1}$	銀	$\text{Ca}_{2.2}\text{Y}_{0.4}\text{Na}_{0.4}\text{Co}_4\text{O}_{9.2}$ (15) / $\text{La}_{0.9}\text{Bi}_{0.1}\text{NiO}_{3.1}$ (15)	92	27
25	$\text{Ca}_{2.2}\text{La}_{0.4}\text{Na}_{0.4}\text{Co}_4\text{O}_{9.2}$ / $\text{La}_{0.9}\text{Bi}_{0.1}\text{NiO}_3$	銀	$\text{Ca}_{2.2}\text{La}_{0.4}\text{Na}_{0.4}\text{Co}_4\text{O}_{9.2}$ (6.25) / $\text{La}_{0.9}\text{Bi}_{0.1}\text{NiO}_3$ (6.25)	93	28
26	$\text{Ca}_{2.2}\text{Ce}_{0.4}\text{Na}_{0.4}\text{Co}_4\text{O}_{9.5}$ / $\text{La}_{0.9}\text{Bi}_{0.1}\text{NiO}_{3.1}$	銀	$\text{Ca}_{2.2}\text{Ce}_{0.4}\text{Na}_{0.4}\text{Co}_4\text{O}_{9.5}$ (15) / $\text{La}_{0.9}\text{Bi}_{0.1}\text{NiO}_{3.1}$ (1.0)	89	31
27	$\text{Ca}_{2.2}\text{Pr}_{0.4}\text{Na}_{0.4}\text{Co}_4\text{O}_{9.3}$ / $\text{La}_{0.9}\text{Bi}_{0.1}\text{NiO}_{3.1}$	銀	$\text{Ca}_{2.2}\text{Pr}_{0.4}\text{Na}_{0.4}\text{Co}_4\text{O}_{9.3}$ (2.0) / $\text{La}_{0.9}\text{Bi}_{0.1}\text{NiO}_{3.1}$ (2.0)	89	32
28	$\text{Ca}_{2.2}\text{Nd}_{0.4}\text{Na}_{0.4}\text{Co}_4\text{O}_{9.2}$ / $\text{La}_{0.9}\text{Bi}_{0.1}\text{NiO}_{3.1}$	銀	$\text{Ca}_{2.2}\text{Nd}_{0.4}\text{Na}_{0.4}\text{Co}_4\text{O}_{9.2}$ (6.25) / $\text{La}_{0.9}\text{Bi}_{0.1}\text{NiO}_{3.1}$ (6.25)	92	27
29	$\text{Ca}_{2.2}\text{Sm}_{0.4}\text{Na}_{0.4}\text{Co}_4\text{O}_{9.4}$ / $\text{La}_{0.9}\text{Bi}_{0.1}\text{NiO}_{3.1}$	銀	$\text{Ca}_{2.2}\text{Sm}_{0.4}\text{Na}_{0.4}\text{Co}_4\text{O}_{9.4}$ (2.0) / $\text{La}_{0.9}\text{Bi}_{0.1}\text{NiO}_{3.1}$ (2.0)	90	28
30	$\text{Ca}_{2.2}\text{Eu}_{0.4}\text{Na}_{0.4}\text{Co}_4\text{O}_{9.4}$ / $\text{La}_{0.9}\text{Bi}_{0.1}\text{NiO}_{3.1}$	銀	$\text{Ca}_{2.2}\text{Eu}_{0.4}\text{Na}_{0.4}\text{Co}_4\text{O}_{9.4}$ (6.25) / $\text{La}_{0.9}\text{Bi}_{0.1}\text{NiO}_{3.1}$ (6.25)	88	32

10

20

30

40

表 3

実施例 番号	熱電変換材料		導電性ペースト		開放電圧 (mV)	電気抵抗 (mΩ)	
	p 型材料 /n 型材料	金属	p 型材料用粉末 (重量部) /n 型材料用粉末 (重量部)				
31	$\text{Ca}_{2.2}\text{Gd}_{0.3}\text{Na}_{0.4}\text{Co}_4\text{O}_{9.4}$ / $\text{La}_{0.9}\text{Bi}_{0.1}\text{NiO}_{3.1}$	銀	$\text{Ca}_{2.2}\text{Gd}_{0.3}\text{Na}_{0.4}\text{Co}_4\text{O}_{9.4}$ (2.0) / $\text{La}_{0.9}\text{Bi}_{0.1}\text{NiO}_{3.1}$ (1.5)		92	26	
32	$\text{Ca}_{2.2}\text{Dy}_{0.4}\text{Na}_{0.4}\text{Co}_4\text{O}_{9.2}$ / $\text{La}_{0.9}\text{Bi}_{0.1}\text{NiO}_{3.1}$	銀	$\text{Ca}_{2.2}\text{Dy}_{0.4}\text{Na}_{0.4}\text{Co}_4\text{O}_{9.2}$ (6.25) / $\text{La}_{0.9}\text{Bi}_{0.1}\text{NiO}_{3.1}$ (6.25)		90	27	10
33	$\text{Ca}_{2.2}\text{Ho}_{0.4}\text{Na}_{0.4}\text{Co}_4\text{O}_{9.3}$ / $\text{La}_{0.9}\text{Bi}_{0.1}\text{NiO}_{3.1}$	銀	$\text{Ca}_{2.2}\text{Ho}_{0.4}\text{Na}_{0.4}\text{Co}_4\text{O}_{9.3}$ (2.0) / $\text{La}_{0.9}\text{Bi}_{0.1}\text{NiO}_{3.1}$ (1.5)		88	29	
34	$\text{Ca}_{2.2}\text{Er}_{0.4}\text{Na}_{0.4}\text{Co}_4\text{O}_{9.2}$ / $\text{La}_{0.9}\text{Bi}_{0.1}\text{NiO}_{3.1}$	銀	$\text{Ca}_{2.2}\text{Er}_{0.4}\text{Na}_{0.4}\text{Co}_4\text{O}_{9.2}$ (6.25) / $\text{La}_{0.9}\text{Bi}_{0.1}\text{NiO}_{3.1}$ (6.25)		89	32	
35	$\text{Ca}_{2.2}\text{Yb}_{0.4}\text{Na}_{0.4}\text{Co}_4\text{O}_{9.4}$ / $\text{La}_{0.9}\text{Bi}_{0.1}\text{NiO}_{3.1}$	銀	$\text{Ca}_{2.2}\text{Yb}_{0.4}\text{Na}_{0.4}\text{Co}_4\text{O}_{9.4}$ (2.0) / $\text{La}_{0.9}\text{Bi}_{0.1}\text{NiO}_{3.1}$ (2.0)		90	26	
36	$\text{Bi}_2\text{Sr}_2\text{Co}_2\text{O}_{9.1}$ / $\text{La}_{0.9}\text{Sr}_{0.1}\text{NiO}_{3.1}$	銀	$\text{Bi}_2\text{Sr}_2\text{Co}_2\text{O}_{9.1}$ (6.25) / $\text{La}_{0.9}\text{Sr}_{0.1}\text{NiO}_{3.1}$ (6.25)		100	32	20
37	$\text{Bi}_{2.2}\text{Sr}_{1.8}\text{Co}_2\text{O}_{8.5}$ / $\text{La}_{0.9}\text{Bi}_{0.1}\text{NiO}_{3.1}$	銀	$\text{Bi}_{2.2}\text{Sr}_{1.8}\text{Co}_2\text{O}_{8.5}$ (6.25) / $\text{La}_{0.9}\text{Bi}_{0.1}\text{NiO}_{3.1}$ (6.25)		98	35	
38	$\text{Bi}_{1.8}\text{Pb}_{0.2}\text{Sr}_{1.8}\text{Co}_2\text{O}_8$ / $\text{La}_{0.5}\text{Na}_{0.5}\text{NiO}_{2.7}$	銀	$\text{Bi}_{1.8}\text{Pb}_{0.2}\text{Sr}_{1.8}\text{Co}_2\text{O}_8$ (6.25) / $\text{La}_{0.5}\text{Na}_{0.5}\text{NiO}_{2.7}$ (6.25)		97	33	
39	$\text{Bi}_{1.8}\text{Pb}_{0.4}\text{Sr}_{2.2}\text{Co}_2\text{O}_{9.6}$ / $\text{La}_{0.5}\text{K}_{0.5}\text{NiO}_{2.8}$	銀	$\text{Bi}_{1.8}\text{Pb}_{0.4}\text{Sr}_{2.2}\text{Co}_2\text{O}_{9.6}$ (6.25) / $\text{La}_{0.5}\text{K}_{0.5}\text{NiO}_{2.8}$ (6.25)		98	35	
40	$\text{Bi}_2\text{Ca}_2\text{Co}_2\text{O}_{9.1}$ / $\text{La}_{0.5}\text{Ca}_{0.5}\text{NiO}_{2.7}$	銀	$\text{Bi}_2\text{Ca}_2\text{Co}_2\text{O}_{9.1}$ (6.25) / $\text{La}_{0.5}\text{Ca}_{0.5}\text{NiO}_{2.7}$ (6.25)		90	38	30
41	$\text{Bi}_{2.2}\text{Ca}_{1.8}\text{Co}_2\text{O}_{9.5}$ / $\text{La}_{0.9}\text{Bi}_{0.1}\text{NiO}_{3.1}$	銀	$\text{Bi}_{2.2}\text{Ca}_{1.8}\text{Co}_2\text{O}_{9.5}$ (6.25) / $\text{La}_{0.9}\text{Bi}_{0.1}\text{NiO}_{3.1}$ (6.25)		92	36	
42	$\text{Bi}_{1.8}\text{Pb}_{0.2}\text{Ca}_2\text{Co}_2\text{O}_{8.9}$ / $\text{LaNiO}_{7.9}$	銀	$\text{Bi}_{1.8}\text{Pb}_{0.2}\text{Ca}_2\text{Co}_2\text{O}_{8.9}$ (6.25) / $\text{LaNiO}_{7.9}$ (6.25)		94	35	
43	$\text{Bi}_{1.8}\text{Pb}_{0.4}\text{Ca}_{2.2}\text{Co}_2\text{O}_{9.4}$ / $\text{LaNiO}_{2.9}$	銀	$\text{Bi}_{1.8}\text{Pb}_{0.4}\text{Ca}_{2.2}\text{Co}_2\text{O}_{9.4}$ (6.25) / $\text{LaNiO}_{2.9}$ (6.25)		92	36	
44	$\text{Bi}_2\text{Ba}_2\text{Co}_2\text{O}_9$ / $\text{La}_{0.9}\text{Bi}_{0.1}\text{NiO}_{3.1}$	銀	$\text{Bi}_2\text{Ba}_2\text{Co}_2\text{O}_9$ (6.25) / $\text{La}_{0.9}\text{Bi}_{0.1}\text{NiO}_{3.1}$ (6.25)		80	42	40
45	$\text{Bi}_{2.2}\text{Ba}_2\text{Co}_2\text{O}_{10}$ / $\text{La}_{0.9}\text{Bi}_{0.1}\text{NiO}_{3.1}$	銀	$\text{Bi}_{2.2}\text{Ba}_2\text{Co}_2\text{O}_{10}$ (6.25) / $\text{La}_{0.9}\text{Bi}_{0.1}\text{NiO}_{3.1}$ (6.25)		87	40	

表 4

実施例 番号	熱電変換材料	導電性ペースト		開放電圧 (mV)	電気抵抗 (mΩ)
	p型材料 /n型材料	金属	p型材料用粉末(重量部) /n型材料用粉末(重量部)		
46	$\text{Bi}_{1.8}\text{Pb}_{0.2}\text{Ba}_2\text{Co}_2\text{O}_{9.2}$ / $\text{La}_{0.9}\text{Bi}_{0.1}\text{NiO}_{3.1}$	銀	$\text{Bi}_{1.8}\text{Pb}_{0.2}\text{Ba}_2\text{Co}_2\text{O}_{9.2}$ (6.25) / $\text{La}_{0.9}\text{Bi}_{0.1}\text{NiO}_{3.1}$ (6.25)	90	39
47	$\text{Bi}_{1.8}\text{Pb}_{0.4}\text{Ba}_{2.2}\text{Co}_2\text{O}_{9.5}$ / $\text{La}_{0.9}\text{Bi}_{0.1}\text{NiO}_{3.1}$	銀	$\text{Bi}_{1.8}\text{Pb}_{0.4}\text{Ba}_{2.2}\text{Co}_2\text{O}_{9.5}$ (6.25) / $\text{La}_{0.9}\text{Bi}_{0.1}\text{NiO}_{3.1}$ (6.25)	90	38
48	$\text{Ca}_{2.7}\text{Bi}_{0.3}\text{Co}_4\text{O}_{9.2}$ / $(\text{La}_{0.9}\text{Bi}_{0.1})_2\text{NiO}_{4.1}$	銀	$\text{Ca}_{2.7}\text{Bi}_{0.3}\text{Co}_4\text{O}_{9.2}$ (6.25) / $(\text{La}_{0.9}\text{Bi}_{0.1})_2\text{NiO}_{4.1}$ (6.25)	98	27
49	$\text{Ca}_{2.7}\text{Bi}_{0.3}\text{Co}_4\text{O}_{9.2}$ / $(\text{La}_{0.7}\text{Bi}_{0.3})_2\text{NiO}_{4.4}$	銀	$\text{Ca}_{2.7}\text{Bi}_{0.3}\text{Co}_4\text{O}_9$ (2) / $(\text{La}_{0.7}\text{Bi}_{0.3})_2\text{NiO}_{4.4}$ (2)	101	30
50	$\text{Ca}_{3.3}\text{Bi}_{0.5}\text{Co}_4\text{O}_{10}$ / $(\text{La}_{0.9}\text{Bi}_{0.1})_2\text{NiO}_4$	銀	$\text{Ca}_{3.3}\text{Bi}_{0.5}\text{Co}_4\text{O}_{10}$ / $(\text{La}_{0.9}\text{Bi}_{0.1})_2\text{NiO}_4$	98	32
51	$\text{Ca}_{2.7}\text{Na}_{0.3}\text{Co}_4\text{O}_{8.5}$ / $(\text{La}_{0.5}\text{Na}_{0.5})_2\text{NiO}_{3.8}$	銀	$\text{Ca}_{2.7}\text{Na}_{0.3}\text{Co}_4\text{O}_{8.5}$ (6.25) / $(\text{La}_{0.5}\text{Na}_{0.5})_2\text{NiO}_{3.8}$ (6.25)	92	32
52	$\text{Ca}_{2.7}\text{K}_{0.3}\text{Co}_4\text{O}_{8.4}$ / $(\text{La}_{0.5}\text{K}_{0.5})_2\text{NiO}_{3.6}$	銀	$\text{Ca}_{2.7}\text{K}_{0.3}\text{Co}_4\text{O}_{8.4}$ (2) / $(\text{La}_{0.5}\text{K}_{0.5})_2\text{NiO}_{3.6}$ (2)	93	33
53	$\text{Ca}_{2.7}\text{Li}_{0.3}\text{Co}_4\text{O}_8$ / $(\text{La}_{0.5}\text{Sr}_{0.5})_2\text{NiO}_{3.9}$	銀	$\text{Ca}_{2.7}\text{Li}_{0.3}\text{Co}_4\text{O}_8$ (6.25) / $(\text{La}_{0.5}\text{Sr}_{0.5})_2\text{NiO}_{3.9}$ (6.25)	90	35
54	$\text{Ca}_{2.7}\text{Y}_{0.3}\text{Co}_4\text{O}_{9.3}$ / $(\text{La}_{0.9}\text{Bi}_{0.1})_2\text{NiO}_{4.1}$	銀	$\text{Ca}_{2.7}\text{Y}_{0.3}\text{Co}_4\text{O}_{9.3}$ (2) / $(\text{La}_{0.9}\text{Bi}_{0.1})_2\text{NiO}_{4.1}$ (2)	92	29
55	$\text{Ca}_{2.7}\text{La}_{0.3}\text{Co}_4\text{O}_{9.5}$ / $\text{La}_2\text{NiO}_{4.1}$	銀	$\text{Ca}_{2.7}\text{La}_{0.3}\text{Co}_4\text{O}_{9.5}$ (6.25) / $\text{La}_2\text{NiO}_{4.1}$ (6.25)	97	31
56	$\text{Ca}_{2.7}\text{La}_{0.3}\text{Co}_4\text{O}_{9.5}$ / $\text{La}_{2.4}\text{NiO}_{4.3}$	銀	$\text{Ca}_{2.7}\text{La}_{0.3}\text{Co}_4\text{O}_{9.5}$ (2) / $\text{La}_{2.4}\text{NiO}_{4.3}$ (2)	95	29
57	$\text{Ca}_{2.7}\text{Ce}_{0.3}\text{Co}_4\text{O}_{9.4}$ / $(\text{La}_{0.9}\text{Bi}_{0.1})_2\text{NiO}_{4.1}$	銀	$\text{Ca}_{2.7}\text{Ce}_{0.3}\text{Co}_4\text{O}_{9.4}$ (6.25) / $(\text{La}_{0.9}\text{Bi}_{0.1})_2\text{NiO}_{4.1}$ (6.25)	92	30
58	$\text{Ca}_{2.7}\text{Pr}_{0.3}\text{Co}_4\text{O}_{9.4}$ / $(\text{La}_{0.9}\text{Bi}_{0.1})_2\text{NiO}_{4.1}$	銀	$\text{Ca}_{2.7}\text{Pr}_{0.3}\text{Co}_4\text{O}_{9.4}$ (2) / $(\text{La}_{0.9}\text{Bi}_{0.1})_2\text{NiO}_{4.1}$ (2)	90	31
59	$\text{Ca}_{2.7}\text{Nd}_{0.3}\text{Co}_4\text{O}_{9.5}$ / $(\text{La}_{0.9}\text{Bi}_{0.1})_2\text{NiO}_{4.1}$	銀	$\text{Ca}_{2.7}\text{Nd}_{0.3}\text{Co}_4\text{O}_{9.5}$ (6.25) / $(\text{La}_{0.9}\text{Bi}_{0.1})_2\text{NiO}_{4.1}$ (6.25)	92	27
60	$\text{Ca}_{2.7}\text{Sm}_{0.3}\text{Co}_4\text{O}_{9.5}$ / $(\text{La}_{0.9}\text{Bi}_{0.1})_2\text{NiO}_{4.1}$	銀	$\text{Ca}_{2.7}\text{Sm}_{0.3}\text{Co}_4\text{O}_{9.5}$ (2) / $(\text{La}_{0.9}\text{Bi}_{0.1})_2\text{NiO}_{4.1}$ (2)	89	31

10

20

30

40

表 5

実施例 番号	熱電変換材料	導電性ペースト		開放電圧 (mV)	電気抵抗 (mΩ)
	p 型材料 / n 型材料	金属	p 型材料用粉末 (重量部) / n 型材料用粉末 (重量部)		
61	$\text{Ca}_{2.7}\text{Eu}_{0.3}\text{Co}_4\text{O}_{9.3}$ / $(\text{La}_{0.9}\text{Bi}_{0.1})_2\text{NiO}_{4.1}$	銀	$\text{Ca}_{2.7}\text{Eu}_{0.3}\text{Co}_4\text{O}_{9.3}$ (6.25) / $(\text{La}_{0.9}\text{Bi}_{0.1})_2\text{NiO}_{4.1}$ (6.25)	88	30
62	$\text{Ca}_{2.7}\text{Gd}_{0.3}\text{Co}_4\text{O}_{9.2}$ / $(\text{La}_{0.9}\text{Bi}_{0.1})_2\text{NiO}_{4.1}$	銀	$\text{Ca}_{2.7}\text{Gd}_{0.3}\text{Co}_4\text{O}_{9.2}$ (2) / $(\text{La}_{0.9}\text{Bi}_{0.1})_2\text{NiO}_{4.1}$ (2)	92	29
63	$\text{Ca}_{2.7}\text{Dy}_{0.3}\text{Co}_4\text{O}_{9.5}$ / $(\text{La}_{0.9}\text{Bi}_{0.1})_2\text{NiO}_{4.1}$	銀	$\text{Ca}_{2.7}\text{Dy}_{0.3}\text{Co}_4\text{O}_{9.5}$ (6.25) / $(\text{La}_{0.9}\text{Bi}_{0.1})_2\text{NiO}_{4.1}$ (6.25)	90	31
64	$\text{Ca}_{2.7}\text{Ho}_{0.3}\text{Co}_4\text{O}_{9.4}$ / $(\text{La}_{0.9}\text{Bi}_{0.1})_2\text{NiO}_{4.1}$	銀	$\text{Ca}_{2.7}\text{Ho}_{0.3}\text{Co}_4\text{O}_{9.4}$ (2) / $(\text{La}_{0.9}\text{Bi}_{0.1})_2\text{NiO}_{4.1}$ (2)	87	32
65	$\text{Ca}_{2.7}\text{Er}_{0.3}\text{Co}_4\text{O}_{9.4}$ / $(\text{La}_{0.9}\text{Bi}_{0.1})_2\text{NiO}_{4.4}$	銀	$\text{Ca}_{2.7}\text{Er}_{0.3}\text{Co}_4\text{O}_{9.4}$ (6.25) / $(\text{La}_{0.9}\text{Bi}_{0.1})_2\text{NiO}_{4.4}$ (6.25)	87	34
66	$\text{Ca}_{2.7}\text{Yb}_{0.3}\text{Co}_4\text{O}_{9.4}$ / $(\text{La}_{0.9}\text{Bi}_{0.1})_2\text{NiO}_{4.1}$	銀	$\text{Ca}_{2.7}\text{Yb}_{0.3}\text{Co}_4\text{O}_{9.4}$ (2) / $(\text{La}_{0.9}\text{Bi}_{0.1})_2\text{NiO}_{4.1}$ (2)	92	27
67	$\text{Ca}_{2.2}\text{Sr}_{0.8}\text{Co}_4\text{O}_{8.8}$ / $(\text{La}_{0.8}\text{Sr}_{0.2})_2\text{NiO}_{3.8}$	銀	$\text{Ca}_{2.2}\text{Sr}_{0.8}\text{Co}_4\text{O}_{8.8}$ (6.25) / $(\text{La}_{0.8}\text{Sr}_{0.2})_2\text{NiO}_{3.8}$ (6.25)	98	28
68	$\text{Ca}_3\text{Co}_4\text{O}_{9.2}$ / $(\text{La}_{0.8}\text{Ca}_{0.2})_2\text{NiO}_{3.9}$	銀	$\text{Ca}_3\text{Co}_4\text{O}_{9.2}$ (2) / $(\text{La}_{0.8}\text{Ca}_{0.2})_2\text{NiO}_{3.9}$ (1.5)	95	30
69	$\text{Ca}_{3.6}\text{Co}_4\text{O}_{9.5}$ / $(\text{La}_{0.8}\text{Ca}_{0.2})_2\text{NiO}_{3.9}$	銀	$\text{Ca}_{3.6}\text{Co}_4\text{O}_{9.5}$ (6.25) / $(\text{La}_{0.8}\text{Ca}_{0.2})_2\text{NiO}_{3.9}$ (6.25)	92	32
70	$\text{Ca}_{2.2}\text{Bi}_{0.4}\text{Na}_{0.4}\text{Co}_4\text{O}_{9.3}$ / $(\text{La}_{0.9}\text{Bi}_{0.1})_2\text{NiO}_{4.1}$	銀	$\text{Ca}_{2.2}\text{Bi}_{0.4}\text{Na}_{0.4}\text{Co}_4\text{O}_{9.3}$ (2) / $(\text{La}_{0.9}\text{Bi}_{0.1})_2\text{NiO}_{4.1}$ (2)	97	26
71	$\text{Ca}_{2.2}\text{Y}_{0.4}\text{Na}_{0.4}\text{Co}_4\text{O}_{9.2}$ / $(\text{La}_{0.9}\text{Bi}_{0.1})_2\text{NiO}_{4.1}$	銀	$\text{Ca}_{2.2}\text{Y}_{0.4}\text{Na}_{0.4}\text{Co}_4\text{O}_{9.2}$ (2) / $(\text{La}_{0.9}\text{Bi}_{0.1})_2\text{NiO}_{4.1}$ (2)	91	29
72	$\text{Ca}_{2.2}\text{La}_{0.4}\text{Na}_{0.4}\text{Co}_4\text{O}_{9.2}$ / $(\text{La}_{0.9}\text{Bi}_{0.1})_2\text{NiO}_{4.1}$	銀	$\text{Ca}_{2.2}\text{La}_{0.4}\text{Na}_{0.4}\text{Co}_4\text{O}_{9.2}$ (6.25) / $(\text{La}_{0.9}\text{Bi}_{0.1})_2\text{NiO}_{4.1}$ (6.25)	90	30
73	$\text{Ca}_{2.2}\text{Ce}_{0.4}\text{Na}_{0.4}\text{Co}_4\text{O}_{9.5}$ / $(\text{La}_{0.9}\text{Bi}_{0.1})_2\text{NiO}_{4.1}$	銀	$\text{Ca}_{2.2}\text{Ce}_{0.4}\text{Na}_{0.4}\text{Co}_4\text{O}_{9.5}$ (6) / $(\text{La}_{0.9}\text{Bi}_{0.1})_2\text{NiO}_{4.1}$ (6.25)	90	32
74	$\text{Ca}_{2.2}\text{Pr}_{0.4}\text{Na}_{0.4}\text{Co}_4\text{O}_{9.3}$ / $(\text{La}_{0.9}\text{Bi}_{0.1})_2\text{NiO}_{4.1}$	銀	$\text{Ca}_{2.2}\text{Pr}_{0.4}\text{Na}_{0.4}\text{Co}_4\text{O}_{9.3}$ (2) / $(\text{La}_{0.9}\text{Bi}_{0.1})_2\text{NiO}_{4.1}$ (1.5)	89	34
75	$\text{Ca}_{2.2}\text{Nd}_{0.4}\text{Na}_{0.4}\text{Co}_4\text{O}_{9.2}$ / $(\text{La}_{0.9}\text{Bi}_{0.1})_2\text{NiO}_{4.1}$	銀	$\text{Ca}_{2.2}\text{Nd}_{0.4}\text{Na}_{0.4}\text{Co}_4\text{O}_{9.2}$ (6.25) / $(\text{La}_{0.9}\text{Bi}_{0.1})_2\text{NiO}_{4.1}$ (6.25)	92	29

10

20

30

40

表 6

実施例 番号	熱電変換材料	金属	導電性ペースト	開放電圧 (mV)	電気抵抗 (mΩ)
	p 型材料 / n 型材料		p 型材料用粉末 (重量部) / n 型材料用粉末 (重量部)		
76	$\text{Ca}_{2.2}\text{Sm}_{0.4}\text{Na}_{0.4}\text{Co}_4\text{O}_{9.4}$ / $(\text{La}_{0.9}\text{Bi}_{0.1})_2\text{NiO}_{4.1}$	銀	$\text{Ca}_{2.2}\text{Sm}_{0.4}\text{Na}_{0.4}\text{Co}_4\text{O}_{9.4}$ (2) / $(\text{La}_{0.9}\text{Bi}_{0.1})_2\text{NiO}_{4.1}$ (2)	93	30
77	$\text{Ca}_{2.2}\text{Eu}_{0.4}\text{Na}_{0.4}\text{Co}_4\text{O}_{9.2}$ / $(\text{La}_{0.9}\text{Bi}_{0.1})_2\text{NiO}_{4.1}$	銀	$\text{Ca}_{2.2}\text{Eu}_{0.4}\text{Na}_{0.4}\text{Co}_4\text{O}_{9.2}$ (6.25) / $(\text{La}_{0.9}\text{Bi}_{0.1})_2\text{NiO}_{4.1}$ (6.25)	89	27
78	$\text{Ca}_{2.2}\text{Gd}_{0.3}\text{Na}_{0.4}\text{Co}_4\text{O}_{9.4}$ / $(\text{La}_{0.9}\text{Bi}_{0.1})_2\text{NiO}_{4.1}$	銀	$\text{Ca}_{2.2}\text{Gd}_{0.3}\text{Na}_{0.4}\text{Co}_4\text{O}_{9.4}$ (2) / $(\text{La}_{0.9}\text{Bi}_{0.1})_2\text{NiO}_{4.1}$ (1.5)	89	25
79	$\text{Ca}_{2.2}\text{Dy}_{0.4}\text{Na}_{0.4}\text{Co}_4\text{O}_{9.2}$ / $(\text{La}_{0.9}\text{Bi}_{0.1})_2\text{NiO}_{4.1}$	銀	$\text{Ca}_{2.2}\text{Dy}_{0.4}\text{Na}_{0.4}\text{Co}_4\text{O}_{9.2}$ (6.25) / $(\text{La}_{0.9}\text{Bi}_{0.1})_2\text{NiO}_{4.1}$ (6)	87	30
80	$\text{Ca}_{2.2}\text{Ho}_{0.4}\text{Na}_{0.4}\text{Co}_4\text{O}_{9.3}$ / $(\text{La}_{0.9}\text{Bi}_{0.1})_2\text{NiO}_{4.1}$	銀	$\text{Ca}_{2.2}\text{Ho}_{0.4}\text{Na}_{0.4}\text{Co}_4\text{O}_{9.3}$ (2) / $(\text{La}_{0.9}\text{Bi}_{0.1})_2\text{NiO}_{4.1}$ (1.5)	85	32
81	$\text{Ca}_{2.2}\text{Er}_{0.4}\text{Na}_{0.4}\text{Co}_4\text{O}_{9.2}$ / $(\text{La}_{0.9}\text{Bi}_{0.1})_2\text{NiO}_{4.1}$	銀	$\text{Ca}_{2.2}\text{Er}_{0.4}\text{Na}_{0.4}\text{Co}_4\text{O}_{9.2}$ (6.25) / $(\text{La}_{0.9}\text{Bi}_{0.1})_2\text{NiO}_{4.1}$ (6.25)	87	30
82	$\text{Ca}_{2.2}\text{Yb}_{0.4}\text{Na}_{0.4}\text{Co}_4\text{O}_{9.4}$ / $(\text{La}_{0.9}\text{Bi}_{0.1})_2\text{NiO}_{4.1}$	銀	$\text{Ca}_{2.2}\text{Yb}_{0.4}\text{Na}_{0.4}\text{Co}_4\text{O}_{9.4}$ (2) / $(\text{La}_{0.9}\text{Bi}_{0.1})_2\text{NiO}_{4.1}$ (2)	88	29
83	$\text{Bi}_2\text{Sr}_2\text{Co}_2\text{O}_{9.1}$ / $(\text{La}_{0.9}\text{Sr}_{0.1})_2\text{NiO}_{3.9}$	銀	$\text{Bi}_2\text{Sr}_2\text{Co}_2\text{O}_{9.1}$ (6.25) / $(\text{La}_{0.9}\text{Sr}_{0.1})_2\text{NiO}_{3.9}$ (6.25)	97	37
84	$\text{Bi}_{2.2}\text{Sr}_{1.8}\text{Co}_2\text{O}_{8.5}$ / $(\text{La}_{0.9}\text{Bi}_{0.1})_2\text{NiO}_{4.1}$	銀	$\text{Bi}_{2.2}\text{Sr}_{1.8}\text{Co}_2\text{O}_{8.5}$ (6.25) / $(\text{La}_{0.9}\text{Bi}_{0.1})_2\text{NiO}_{4.1}$ (6.25)	95	42
85	$\text{Bi}_{1.8}\text{Pb}_{0.2}\text{Sr}_{1.8}\text{Co}_2\text{O}_8$ / $(\text{La}_{0.5}\text{Na}_{0.5})_2\text{NiO}_{3.8}$	銀	$\text{Bi}_{1.8}\text{Pb}_{0.2}\text{Sr}_{1.8}\text{Co}_2\text{O}_8$ (6.25) / $(\text{La}_{0.5}\text{Na}_{0.5})_2\text{NiO}_{3.8}$ (6.25)	94	40
86	$\text{Bi}_{1.8}\text{Pb}_{0.4}\text{Sr}_{2.2}\text{Co}_2\text{O}_{9.6}$ / $(\text{La}_{0.5}\text{K}_{0.5})_2\text{NiO}_{3.6}$	銀	$\text{Bi}_{1.8}\text{Pb}_{0.4}\text{Sr}_{2.2}\text{Co}_2\text{O}_{9.6}$ (6.25) / $(\text{La}_{0.5}\text{K}_{0.5})_2\text{NiO}_{3.6}$ (6.25)	92	39
87	$\text{Bi}_2\text{Ca}_2\text{Co}_2\text{O}_{9.1}$ / $(\text{La}_{0.5}\text{Ca}_{0.5})_2\text{NiO}_{3.7}$	銀	$\text{Bi}_2\text{Ca}_2\text{Co}_2\text{O}_{9.1}$ (6.25) / $(\text{La}_{0.5}\text{Ca}_{0.5})_2\text{NiO}_{3.7}$ (6.25)	92	43
88	$\text{Bi}_{2.2}\text{Ca}_{1.8}\text{Co}_2\text{O}_{9.5}$ / $(\text{La}_{0.9}\text{Bi}_{0.1})_2\text{NiO}_{4.1}$	銀	$\text{Bi}_{2.2}\text{Ca}_{1.8}\text{Co}_2\text{O}_{9.5}$ (6.25) / $(\text{La}_{0.9}\text{Bi}_{0.1})_2\text{NiO}_{4.1}$ (6.25)	89	45
89	$\text{Bi}_{1.8}\text{Pb}_{0.2}\text{Ca}_2\text{Co}_2\text{O}_{8.9}$ / $\text{La}_2\text{NiO}_{4.1}$	銀	$\text{Bi}_{1.8}\text{Pb}_{0.2}\text{Ca}_2\text{Co}_2\text{O}_{8.9}$ (6.25) / $\text{La}_2\text{NiO}_{4.1}$ (6.25)	91	42
90	$\text{Bi}_{1.8}\text{Pb}_{0.4}\text{Ca}_{2.2}\text{Co}_2\text{O}_{9.4}$ / $\text{La}_{2.4}\text{NiO}_{4.3}$	銀	$\text{Bi}_{1.8}\text{Pb}_{0.4}\text{Ca}_{2.2}\text{Co}_2\text{O}_{9.4}$ (6.25) / $\text{La}_{2.4}\text{NiO}_{4.3}$ (6.25)	88	45

10

20

30

40

表 7

実施例 番号	熱電変換材料	導電性ペースト		開放電圧 (mV)	電気抵抗 (mΩ)
	p 型材料 / n 型材料	金属	p 型材料用粉末 (重量部) / n 型材料用粉末 (重量部)		
91	$\text{Bi}_2\text{Ba}_2\text{Co}_2\text{O}_9$ / $(\text{La}_{0.9}\text{Bi}_{0.1})_2\text{NiO}_{4.1}$	銀	$\text{Bi}_2\text{Ba}_2\text{Co}_2\text{O}_9$ (6.25) / $(\text{La}_{0.9}\text{Bi}_{0.1})_2\text{NiO}_{4.1}$ (6.25)	85	40
92	$\text{Bi}_{2.2}\text{Ba}_2\text{Co}_2\text{O}_{10}$ / $(\text{La}_{0.9}\text{Bi}_{0.1})_2\text{NiO}_{4.1}$	銀	$\text{Bi}_{2.2}\text{Ba}_2\text{Co}_2\text{O}_{10}$ (6.25) / $(\text{La}_{0.9}\text{Bi}_{0.1})_2\text{NiO}_{4.1}$ (6.25)	88	43
93	$\text{Bi}_{1.8}\text{Pb}_{0.2}\text{Ba}_2\text{Co}_2\text{O}_{9.2}$ / $(\text{La}_{0.9}\text{Bi}_{0.1})_2\text{NiO}_{4.1}$	銀	$\text{Bi}_{1.8}\text{Pb}_{0.2}\text{Ba}_2\text{Co}_2\text{O}_{9.2}$ (6.25) / $(\text{La}_{0.9}\text{Bi}_{0.1})_2\text{NiO}_{4.1}$ (6.25)	90	47
94	$\text{Bi}_{1.8}\text{Pb}_{0.4}\text{Ba}_{2.2}\text{Co}_2\text{O}_{9.5}$ / $(\text{La}_{0.9}\text{Bi}_{0.1})_2\text{NiO}_{4.1}$	銀	$\text{Bi}_{1.8}\text{Pb}_{0.4}\text{Ba}_{2.2}\text{Co}_2\text{O}_{9.5}$ (6.25) / $(\text{La}_{0.9}\text{Bi}_{0.1})_2\text{NiO}_{4.1}$ (6.25)	90	50

10

【実施例 95 ~ 106】

p 型熱電変換材料接続用導電性ペーストと n 型熱電変換材料接続用導電性ペーストに配合する酸化物粉末として、下記表 8 に示す酸化物粉末を用い、これらの酸化物粉末を市販の金ペースト（商標名：Au-4460、昭栄化学社製）に添加して導電性ペーストを調製した。各ペーストにおける金 100 重量部に対する酸化物粉末の添加量も各表に示す。p 型熱電変換材料及び n 型熱電変換材料としても表 8 に示す材料を用いた。

20

使用した金ペーストは、金粉末（粒径 0.1 ~ 5 μm 程度）85 重量%、ホウケイ酸ピスマスガラス 1 重量%、エチルセルロース 5 重量%、テルピネオール 4 重量% 及びブチルカルビトールアセテート 5 重量% からなるものであり、酸化物粉末の添加量は、金ペースト中の銀粉末 100 重量部に対して 6.25 重量部であった。

上記した導電性ペーストと熱電変換材料を用いること以外は、実施例 1 と同様にして熱電変換素子を作製し、実施例 1 と同様にして熱電変換性能を測定した。

表 8 には、高温部が 973 K、低温部が 500 K における開放電圧と 973 K での内部抵抗を示す。全ての実施例において、開放電圧、内部抵抗ともに、同じ組成を有する熱電変換材料を金ペーストで接着した場合よりも優れた値となった。

30

表 8

実施例 番号	熱電変換材料	導電性ペースト		開放電圧 (mV)	電気抵抗 (mΩ)
	p型材料 /n型材料	金属	p型材料用粉末(重量部) /n型材料用粉末(重量部)		
95	$\text{Ca}_{2.7}\text{Bi}_{0.3}\text{Co}_4\text{O}_{9.2}$ / $\text{La}_{0.9}\text{Bi}_{0.1}\text{NiO}_{3.1}$	金	$\text{Ca}_{2.7}\text{Bi}_{0.3}\text{Co}_4\text{O}_{9.2}$ (6.25) / $\text{La}_{0.9}\text{Bi}_{0.1}\text{NiO}_{3.1}$ (6.25)	100	29
96	$\text{Ca}_{2.7}\text{Bi}_{0.3}\text{Co}_4\text{O}_{9.2}$ / $\text{La}_{0.9}\text{Bi}_{0.1}\text{NiO}_{3.1}$	金	$\text{Ca}_{2.7}\text{Bi}_{0.3}\text{Co}_4\text{O}_{9.2}$ (2.0) / $\text{La}_{0.9}\text{Bi}_{0.1}\text{NiO}_{3.1}$ (2.0)	97	30
97	$\text{Ca}_{2.7}\text{Na}_{0.3}\text{Co}_4\text{O}_{8.5}$ / $\text{La}_{0.5}\text{Na}_{0.5}\text{NiO}_{2.7}$	金	$\text{Ca}_{2.7}\text{Na}_{0.3}\text{Co}_4\text{O}_{8.5}$ (6.25) / $\text{La}_{0.5}\text{Na}_{0.5}\text{NiO}_{2.7}$ (6.25)	98	29
98	$\text{Bi}_2\text{Sr}_2\text{Co}_2\text{O}_{9.1}$ / $\text{La}_{0.9}\text{Sr}_{0.1}\text{NiO}_{3.1}$	金	$\text{Bi}_2\text{Sr}_2\text{Co}_2\text{O}_{9.1}$ (6.25) / $\text{La}_{0.9}\text{Bi}_{0.1}\text{NiO}_3$ (6.25)	90	36
99	$\text{Bi}_{2.2}\text{Sr}_{1.8}\text{Co}_2\text{O}_{8.5}$ / $\text{La}_{0.9}\text{Bi}_{0.1}\text{NiO}_{3.1}$	金	$\text{Bi}_{2.2}\text{Sr}_{1.8}\text{Co}_2\text{O}_{8.5}$ (6.25) / $\text{La}_{0.9}\text{Bi}_{0.1}\text{NiO}_{3.1}$ (6.25)	92	35
100	$\text{Bi}_{1.8}\text{Pb}_{0.2}\text{Sr}_{1.8}\text{Co}_2\text{O}_8$ / $\text{La}_{0.5}\text{Na}_{0.5}\text{NiO}_{2.7}$	金	$\text{Bi}_{1.8}\text{Pb}_{0.2}\text{Sr}_{1.8}\text{Co}_2\text{O}_8$ (6.25) / $\text{La}_{0.5}\text{Na}_{0.5}\text{NiO}_{2.7}$ (6.25)	92	34
101	$\text{Ca}_{2.7}\text{Bi}_{0.3}\text{Co}_4\text{O}_{9.2}$ / $(\text{La}_{0.9}\text{Bi}_{0.1})_2\text{NiO}_{4.1}$	金	$\text{Ca}_{2.7}\text{Bi}_{0.3}\text{Co}_4\text{O}_{9.2}$ (6.25) / $(\text{La}_{0.9}\text{Bi}_{0.1})_2\text{NiO}_{4.1}$ (6.25)	98	32
102	$\text{Ca}_{2.7}\text{Bi}_{0.3}\text{Co}_4\text{O}_{9.2}$ / $(\text{La}_{0.9}\text{Bi}_{0.1})_2\text{NiO}_{4.1}$	金	$\text{Ca}_{2.7}\text{Bi}_{0.3}\text{Co}_4\text{O}_{9.2}$ (2) / $(\text{La}_{0.9}\text{Bi}_{0.1})_2\text{NiO}_{4.1}$ (2)	97	34
103	$\text{Ca}_{2.7}\text{Na}_{0.3}\text{Co}_4\text{O}_{8.5}$ / $(\text{La}_{0.5}\text{Na}_{0.5})_2\text{NiO}_{3.8}$	金	$\text{Ca}_{2.7}\text{Na}_{0.3}\text{Co}_4\text{O}_{8.5}$ (6.25) / $(\text{La}_{0.5}\text{Na}_{0.5})_2\text{NiO}_{3.8}$ (6.25)	89	35
104	$\text{Bi}_2\text{Sr}_2\text{Co}_2\text{O}_{9.1}$ / $(\text{La}_{0.9}\text{Sr}_{0.1})_2\text{NiO}_{3.9}$	金	$\text{Bi}_2\text{Sr}_2\text{Co}_2\text{O}_{9.1}$ (6.25) / $(\text{La}_{0.9}\text{Sr}_{0.1})_2\text{NiO}_{3.9}$ (6.25)	87	42
105	$\text{Bi}_{2.2}\text{Sr}_{1.8}\text{Co}_2\text{O}_{8.5}$ / $(\text{La}_{0.9}\text{Bi}_{0.1})_2\text{NiO}_{4.1}$	金	$\text{Bi}_{2.2}\text{Sr}_{1.8}\text{Co}_2\text{O}_{8.5}$ (6.25) / $(\text{La}_{0.9}\text{Bi}_{0.1})_2\text{NiO}_{4.1}$ (6.25)	86	40
106	$\text{Bi}_{1.8}\text{Pb}_{0.2}\text{Sr}_{1.8}\text{Co}_2\text{O}_8$ / $(\text{La}_{0.5}\text{Na}_{0.5})_2\text{NiO}_{3.8}$	金	$\text{Bi}_{1.8}\text{Pb}_{0.2}\text{Sr}_{1.8}\text{Co}_2\text{O}_8$ (6.25) / $(\text{La}_{0.5}\text{Na}_{0.5})_2\text{NiO}_{3.8}$ (6.25)	88	39

10

20

30

40

50

【実施例 107 ~ 121】

p型熱電変換材料接続用導電性ペーストとn型熱電変換材料接続用導電性ペーストに配合する酸化物粉末として、下記表9に示す酸化物粉末を用い、これらの酸化物粉末を市販の白金ペースト(商標名:D-4001、昭栄化学社製)に添加して導電性ペーストを調製した。各ペーストにおける白金100重量部に対する酸化物粉末の添加量も表9に示す。また、p型熱電変換材料及びn型熱電変換材料としても表9に示す材料を用いた。

使用した白金ペーストは、白金粉末(粒径0.1~5μm程度)85重量%、ホウケイ酸ピスマスガラス1重量%、エチルセルロース5重量%、テルピネオール4重量%及びブチルカルビトールアセテート5重量%からなるものであり、酸化物粉末の添加量は、白金ペースト中の銀粉末100重量部に対して6.25重量部であった。

上記した導電性ペーストと熱電変換材料を用いること以外は、実施例1と同様にして熱電変換素子を作製し、実施例1と同様にして熱電変換性能を測定した。

表9には、高温部が973K、低温部が500Kにおける開放電圧と973Kでの内部

抵抗を示す。全ての実施例において、開放電圧、内部抵抗ともに、同じ組成を有する熱電変換材料を白金ペーストで接着したときよりも優れた値となった。

表 9

実施例 番号	熱電変換材料		導電性ペースト		開放電圧 (mV)	電気抵抗 (mΩ)
	p型材料 /n型材料	金属	p型材料用粉末(重量部) /n型材料用粉末(重量部)			
107	$\text{Ca}_{2.7}\text{Bi}_{0.3}\text{Co}_4\text{O}_{9.2}$ / $\text{La}_{0.9}\text{Bi}_{0.1}\text{NiO}_{3.1}$	白金	$\text{Ca}_{2.7}\text{Bi}_{0.3}\text{Co}_4\text{O}_{9.2}$ (6.25) / $\text{La}_{0.9}\text{Bi}_{0.1}\text{NiO}_{3.1}$ (6.25)		96	32
108	$\text{Ca}_{2.7}\text{Bi}_{0.3}\text{Co}_4\text{O}_{9.2}$ / $\text{La}_{0.9}\text{Bi}_{0.1}\text{NiO}_{3.1}$	白金	$\text{Ca}_{2.7}\text{Bi}_{0.3}\text{Co}_4\text{O}_{9.2}$ (2.0) / $\text{La}_{0.9}\text{Bi}_{0.1}\text{NiO}_{3.1}$ (2.0)		87	34
109	$\text{Ca}_{2.7}\text{Na}_{0.3}\text{Co}_4\text{O}_{8.5}$ / $\text{La}_{0.5}\text{Na}_{0.5}\text{NiO}_{2.7}$	白金	$\text{Ca}_{2.7}\text{Na}_{0.3}\text{Co}_4\text{O}_{8.5}$ (6.25) / $\text{La}_{0.5}\text{Na}_{0.5}\text{NiO}_{2.7}$ (6.25)		85	36
110	$\text{Bi}_2\text{Sr}_2\text{Co}_2\text{O}_{9.1}$ / $\text{La}_{0.9}\text{Sr}_{0.1}\text{NiO}_{3.1}$	白金	$\text{Bi}_2\text{Sr}_2\text{Co}_2\text{O}_{9.1}$ (6.25) / $\text{La}_{0.9}\text{Bi}_{0.1}\text{NiO}_3$ (6.25)		90	42
111	$\text{Bi}_{2.2}\text{Sr}_{1.8}\text{Co}_2\text{O}_{8.5}$ / $\text{La}_{0.9}\text{Bi}_{0.1}\text{NiO}_{3.1}$	白金	$\text{Bi}_{2.2}\text{Sr}_{1.8}\text{Co}_2\text{O}_{8.5}$ (6.25) / $\text{La}_{0.9}\text{Bi}_{0.1}\text{NiO}_{3.1}$ (6.25)		91	43
112	$\text{Bi}_{1.8}\text{Pb}_{0.2}\text{Sr}_{1.8}\text{Co}_2\text{O}_8$ / $\text{La}_{0.5}\text{Na}_{0.5}\text{NiO}_{2.7}$	白金	$\text{Bi}_{1.8}\text{Pb}_{0.2}\text{Sr}_{1.8}\text{Co}_2\text{O}_8$ (6.25) / $\text{La}_{0.5}\text{Na}_{0.5}\text{NiO}_{2.7}$ (6.25)		89	42
113	$\text{Ca}_{2.7}\text{Bi}_{0.3}\text{Co}_4\text{O}_{9.2}$ / $(\text{La}_{0.9}\text{Bi}_{0.1})_2\text{NiO}_{4.1}$	白金	$\text{Ca}_{2.7}\text{Bi}_{0.3}\text{Co}_4\text{O}_{9.2}$ (6.25) / $(\text{La}_{0.9}\text{Bi}_{0.1})_2\text{NiO}_{4.1}$ (6.25)		92	38
114	$\text{Ca}_{2.7}\text{Bi}_{0.3}\text{Co}_4\text{O}_{9.2}$ / $(\text{La}_{0.9}\text{Bi}_{0.1})_2\text{NiO}_{4.1}$	白金	$\text{Ca}_{2.7}\text{Bi}_{0.3}\text{Co}_4\text{O}_{9.2}$ (2) / $(\text{La}_{0.9}\text{Bi}_{0.1})_2\text{NiO}_{4.1}$ (2)		90	35
115	$\text{Ca}_{2.7}\text{Na}_{0.3}\text{Co}_4\text{O}_{8.5}$ / $(\text{La}_{0.5}\text{Na}_{0.5})_2\text{NiO}_{3.8}$	白金	$\text{Ca}_{2.7}\text{Na}_{0.3}\text{Co}_4\text{O}_{8.5}$ (6.25) / $(\text{La}_{0.5}\text{Na}_{0.5})_2\text{NiO}_{3.8}$ (6.25)		88	36
116	$\text{Bi}_2\text{Sr}_2\text{Co}_2\text{O}_{9.1}$ / $(\text{La}_{0.9}\text{Sr}_{0.1})_2\text{NiO}_{3.9}$	白金	$\text{Bi}_2\text{Sr}_2\text{Co}_2\text{O}_{9.1}$ (6.25) / $(\text{La}_{0.9}\text{Sr}_{0.1})_2\text{NiO}_{3.9}$ (6.25)		87	49
117	$\text{Bi}_{2.2}\text{Sr}_{1.8}\text{Co}_2\text{O}_{8.5}$ / $(\text{La}_{0.9}\text{Bi}_{0.1})_2\text{NiO}_{4.1}$	白金	$\text{Bi}_{2.2}\text{Sr}_{1.8}\text{Co}_2\text{O}_{8.5}$ (6.25) / $(\text{La}_{0.9}\text{Bi}_{0.1})_2\text{NiO}_{4.1}$ (6.25)		84	48
118	$\text{Bi}_{1.8}\text{Pb}_{0.2}\text{Sr}_{1.8}\text{Co}_2\text{O}_8$ / $(\text{La}_{0.5}\text{Na}_{0.5})_2\text{NiO}_{3.8}$	白金	$\text{Bi}_{1.8}\text{Pb}_{0.2}\text{Sr}_{1.8}\text{Co}_2\text{O}_8$ (6.25) / $(\text{La}_{0.5}\text{Na}_{0.5})_2\text{NiO}_{3.8}$ (6.25)		88	50
119	$\text{Ca}_{2.7}\text{Bi}_{0.3}\text{Co}_4\text{O}_{9.2}$ / $\text{La}_{0.9}\text{Bi}_{0.1}\text{NiO}_{3.1}$	白金	$\text{Ca}_{2.7}\text{Bi}_{0.3}\text{Co}_4\text{O}_{9.2}$ (6.25) / $\text{La}_{0.9}\text{Bi}_{0.1}\text{NiO}_{3.1}$ (6.25)		97	25
120	$\text{Ca}_{2.7}\text{Bi}_{0.3}\text{Co}_4\text{O}_{9.2}$ / $\text{La}_{0.9}\text{Bi}_{0.1}\text{NiO}_{3.1}$	白金	$\text{Ca}_{2.7}\text{Bi}_{0.3}\text{Co}_4\text{O}_{9.2}$ (6.25) / $\text{La}_{0.9}\text{Bi}_{0.1}\text{NiO}_{3.1}$ (6.25)		98	22
121	$\text{Ca}_{2.7}\text{Sr}_2\text{Co}_2\text{O}_{9.1}$ / $\text{La}_{0.9}\text{Bi}_{0.1}\text{NiO}_{3.1}$	白金	$\text{Ca}_{2.7}\text{Sr}_2\text{Co}_2\text{O}_{9.1}$ (6.25) / $\text{La}_{0.9}\text{Bi}_{0.1}\text{NiO}_{3.1}$ (6.25)		90	34

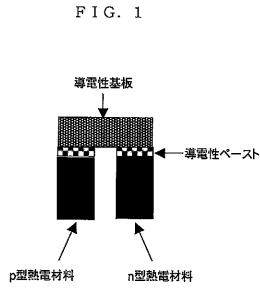
10

20

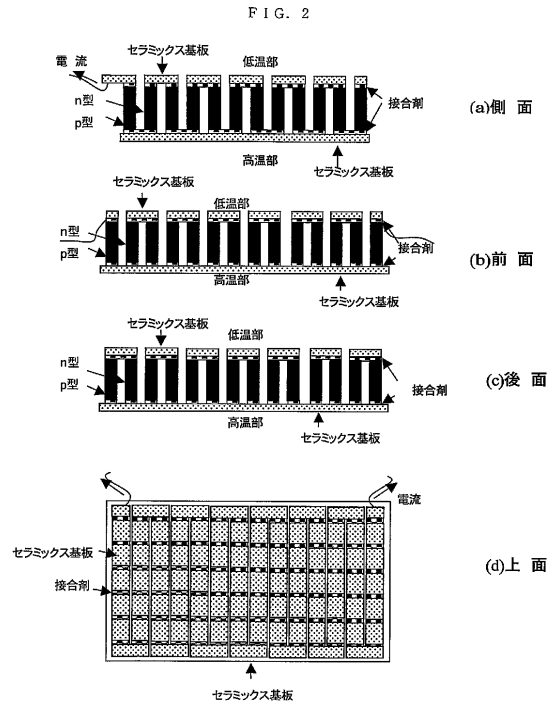
30

40

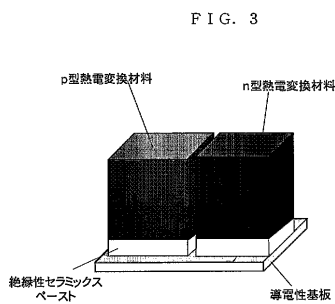
【 図 1 】



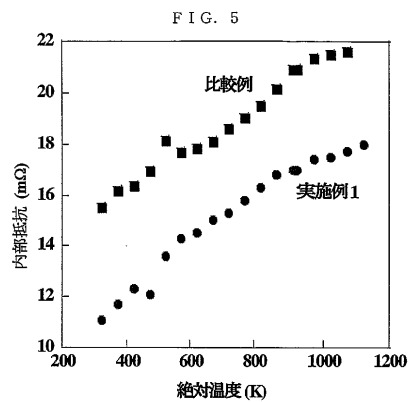
【 図 2 】



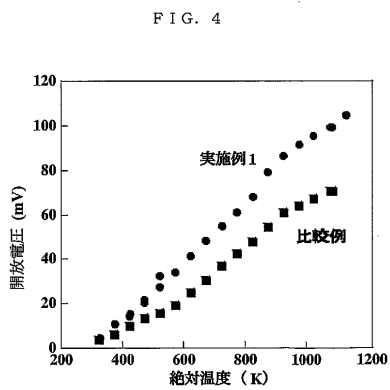
【 図 3 】



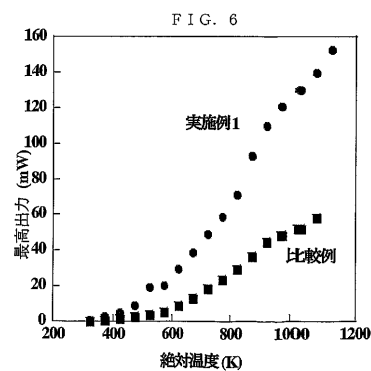
【 図 5 】



【 図 4 】

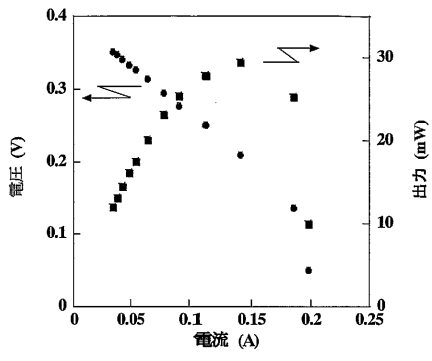


【 図 6 】



【 図 7 】

FIG. 7



【 国際調査報告 】

INTERNATIONAL SEARCH REPORT		International application No. PCT/JP2004/014680
A. CLASSIFICATION OF SUBJECT MATTER Int.Cl ⁷ H01L35/22, H01B1/22, C01G51/00, C01G53/00		
According to International Patent Classification (IPC) or to both national classification and IPC		
B. FIELDS SEARCHED Minimum documentation searched (classification system followed by classification symbols) Int.Cl ⁷ H01L35/22, H01B1/22, C01G51/00, C01G53/00		
Documentation searched other than minimum documentation to the extent that such documents are included in the fields searched Jitsuyo Shinan Koho 1922-1996 Jitsuyo Shinan Toroku Koho 1996-2004 Kokai Jitsuyo Shinan Koho 1971-2004 Toroku Jitsuyo Shinan Koho 1994-2004		
Electronic data base consulted during the international search (name of data base and, where practicable, search terms used)		
C. DOCUMENTS CONSIDERED TO BE RELEVANT		
Category*	Citation of document, with indication, where appropriate, of the relevant passages	Relevant to claim No.
A	JP 11-233833 A (Mitsui Mining & Smelting Co., Ltd.), 27 August, 1999 (27.08.99), Full text (Family: none)	1-18
A	JP 2003-197982 A (Komatsu Electronics Kabushiki Kaisha), 11 July, 2003 (11.07.03), Full text (Family: none)	1-18
A	JP 11-068172 A (NGK Insulators, Ltd.), 09 March, 1999 (09.03.99), Full text (Family: none)	1-18
<input type="checkbox"/> Further documents are listed in the continuation of Box C. <input type="checkbox"/> See patent family annex.		
* Special categories of cited documents: "A" document defining the general state of the art which is not considered to be of particular relevance "E" earlier application or patent but published on or after the international filing date "L" document which may throw doubts on priority claim(s) or which is cited to establish the publication date of another citation or other special reason (as specified) "O" document referring to an oral disclosure, use, exhibition or other means "P" document published prior to the international filing date but later than the priority date claimed "T" later document published after the international filing date or priority date and not in conflict with the application but cited to understand the principle or theory underlying the invention "X" document of particular relevance; the claimed invention cannot be considered novel or cannot be considered to involve an inventive step when the document is taken alone "Y" document of particular relevance; the claimed invention cannot be considered to involve an inventive step when the document is combined with one or more other such documents, such combination being obvious to a person skilled in the art "&" document member of the same patent family		
Date of the actual completion of the international search 10 December, 2004 (10.12.04)		Date of mailing of the international search report 28 December, 2004 (28.12.04)
Name and mailing address of the ISA/ Japanese Patent Office		Authorized officer
Facsimile No.		Telephone No.

国際調査報告		国際出願番号 PCT/JP2004/014680									
A. 発明の属する分野の分類 (国際特許分類 (IPC))											
Int. Cl ⁷ H01L35/22, H01B1/22, C01G51/00, C01G53/00											
B. 調査を行った分野											
調査を行った最小限資料 (国際特許分類 (IPC)):											
Int. Cl ⁷ H01L35/22, H01B1/22, C01G51/00, C01G53/00											
最小限資料以外の資料で調査を行った分野に含まれるもの											
<table border="0"> <tr> <td>日本国実用新案公報</td> <td>1922-1996年</td> </tr> <tr> <td>日本国公開実用新案公報</td> <td>1971-2004年</td> </tr> <tr> <td>日本国実用新案登録公報</td> <td>1996-2004年</td> </tr> <tr> <td>日本国登録実用新案公報</td> <td>1994-2004年</td> </tr> </table>				日本国実用新案公報	1922-1996年	日本国公開実用新案公報	1971-2004年	日本国実用新案登録公報	1996-2004年	日本国登録実用新案公報	1994-2004年
日本国実用新案公報	1922-1996年										
日本国公開実用新案公報	1971-2004年										
日本国実用新案登録公報	1996-2004年										
日本国登録実用新案公報	1994-2004年										
国際調査で使用した電子データベース (データベースの名称、調査に使用した用語)											
C. 関連すると認められる文献											
引用文献の カテゴリー*	引用文献名 及び一部の箇所が関連するときは、その関連する箇所の表示	関連する 請求の範囲の番号									
A	JP 11-233833 A (三井金属鉱業株式会社) 1999.08.27、全文 (ファミリーなし)	1-18									
A	JP 2003-197982 A (小松エレクトロニクス株式会社) 2003.07.11、全文 (ファミリーなし)	1-18									
A	JP 11-068172 A (日本碍子株式会社) 1999.03.09、全文 (ファミリーなし)	1-18									
<input type="checkbox"/> C欄の続きにも文献が列挙されている。 <input type="checkbox"/> パテントファミリーに関する別紙を参照。											
* 引用文献のカテゴリー		の日の後に公表された文献									
「A」 特に関連のある文献ではなく、一般的技術水準を示すもの		「T」 国際出願日又は優先日後に公表された文献であって出願と矛盾するものではなく、発明の原理又は理論の理解のために引用するもの									
「E」 国際出願日前の出願または特許であるが、国際出願日以後に公表されたもの		「X」 特に関連のある文献であって、当該文献のみで発明の新規性又は進歩性がないと考えられるもの									
「L」 優先権主張に疑義を提起する文献又は他の文献の発行日若しくは他の特別な理由を確立するために引用する文献 (理由を付す)		「Y」 特に関連のある文献であって、当該文献と他の1以上の文献との、当業者にとって自明である組合せによって進歩性がないと考えられるもの									
「O」 口頭による開示、使用、展示等に言及する文献		「&」 同一パテントファミリー文献									
「P」 国際出願日前で、かつ優先権の主張の基礎となる出願											
国際調査を完了した日 10.12.2004		国際調査報告の発送日 28.12.2004									
国際調査機関の名称及びあて先 日本国特許庁 (ISA/JP) 郵便番号100-8915 東京都千代田区霞が関三丁目4番3号		特許庁審査官 (権限のある職員) 加藤 浩一 4M 8617 電話番号 03-3581-1101 内線 3460									

フロントページの続き

(51) Int. Cl. F I テーマコード (参考)
H 0 1 B 1/22 (2006.01) H 0 1 B 1/22 A

(81) 指定国 AP(BW, GH, GM, KE, LS, MW, MZ, NA, SD, SL, SZ, TZ, UG, ZM, ZW), EA(AM, AZ, BY, KG, KZ, MD, RU, TJ, TM), EP(AT, BE, BG, CH, CY, CZ, DE, DK, EE, ES, FI, FR, GB, GR, HU, IE, IT, LU, MC, NL, PL, PT, RO, SE, SI, SK, TR), OA(BF, BJ, CF, CG, CI, CM, GA, GN, GQ, GW, ML, MR, NE, SN, TD, TG), AE, AG, AL, AM, AT, AU, AZ, BA, BB, BG, BR, BW, BY, BZ, CA, CH, CN, CO, CR, CU, CZ, DE, DK, DM, DZ, EC, EE, EG, ES, FI, GB, GD, GE, GH, GM, HR, HU, ID, IL, IN, IS, JP, KE, KG, KP, KR, KZ, LC, LK, LR, LS, LT, LU, LV, MA, MD, MG, MK, MN, MW, MX, MZ, NA, NI, NO, NZ, OM, PG, PH, PL, PT, RO, RU, SC, SD, SE, SG, SK, SL, SY, TJ, TM, TN, TR, TT, TZ, UA, UG, US, UZ, VC, VN, YU, ZA, ZM, ZW

(注) この公表は、国際事務局 (W I P O) により国際公開された公報を基に作成したものである。なおこの公表に係る日本語特許出願 (日本語実用新案登録出願) の国際公開の効果は、特許法第 1 8 4 条の 1 0 第 1 項 (実用新案法第 4 8 条の 1 3 第 2 項) により生ずるものであり、本掲載とは関係ありません。