

(19) 日本国特許庁(JP)

(12) 特 許 公 報(B2)

(11) 特許番号

特許第6829373号  
(P6829373)

(45) 発行日 令和3年2月10日(2021.2.10)

(24) 登録日 令和3年1月26日(2021.1.26)

(51) Int. Cl.	F I	
<b>C 2 2 C</b> 1/08 (2006.01)	C 2 2 C	1/08 D
<b>B 2 2 D</b> 19/00 (2006.01)	B 2 2 D	19/00 E
<b>B 2 2 D</b> 11/00 (2006.01)	B 2 2 D	11/00 N
<b>B 2 2 D</b> 11/06 (2006.01)	B 2 2 D	11/00 R
<b>B 2 2 D</b> 29/00 (2006.01)	B 2 2 D	11/00 3 3 0 B
請求項の数 3 (全 16 頁) 最終頁に続く		

(21) 出願番号 特願2016-38384 (P2016-38384)  
 (22) 出願日 平成28年2月29日(2016.2.29)  
 (65) 公開番号 特開2017-155271 (P2017-155271A)  
 (43) 公開日 平成29年9月7日(2017.9.7)  
 審査請求日 平成31年2月18日(2019.2.18)

特許法第30条第2項適用 平成27年8月30日、軽金属学会関東支部 2015年度 若手研究者育成研修会で発表

(73) 特許権者 899000068  
 学校法人早稲田大学  
 東京都新宿区戸塚町1丁目104番地  
 (74) 代理人 100137800  
 弁理士 吉田 正義  
 (74) 代理人 100148253  
 弁理士 今枝 弘充  
 (74) 代理人 100148079  
 弁理士 梅村 裕明  
 (72) 発明者 鈴木 進補  
 東京都新宿区戸塚町1丁目104番地 学  
 校法人早稲田大学内  
 (72) 発明者 吉田 智徳  
 東京都新宿区戸塚町1丁目104番地 学  
 校法人早稲田大学内  
 最終頁に続く

(54) 【発明の名称】 ポーラス構造体の製造方法

(57) 【特許請求の範囲】

【請求項1】

複数の方向性気孔を有するポーラス構造体の製造方法において、  
 配列された複数の棒状部材のそれぞれの周囲の空間を無機材料の溶湯で充たし、この溶湯を凝固させることによって、前記棒状部材と前記棒状部材のそれぞれが内部に入った複数の孔が形成された前記無機材料の構造体部とを有する製造中間体を得る中間体作製工程と、

前記製造中間体に塑性加工を施す塑性加工工程と、  
 前記塑性加工工程を経た前記製造中間体から前記棒状部材を除去する除去工程とを有し

、  
 前記棒状部材は、炭素、ガラスまたはアルミナのいずれかで形成されており、  
 前記無機材料は、アルミニウム、マグネシウム、チタン、ニッケル、金、銀、銅、鉛、モリブデン、亜鉛、鉄から選択される金属、または前記金属を含む合金であり、

前記塑性加工工程は、E C A E 法によって前記製造中間体ワークにせん断変形を与えることを特徴とするポーラス構造体の製造方法。

【請求項2】

前記除去工程は、脆性破壊された前記棒状部材を取り除くこと、または前記棒状部材を酸またはアルカリにより溶解すること、により行われることを特徴とする請求項1に記載のポーラス構造体の製造方法。

【請求項3】

前記溶湯として固液共存状態のセミソリッドスラリーを用いることを特徴とする請求項1または2に記載のポーラス構造体の製造方法。

【発明の詳細な説明】

【技術分野】

【0001】

本発明は、ポーラス構造体の製造中間体及びポーラス構造体の製造方法に関するものである。

【背景技術】

【0002】

内部に多数の気孔が形成されたポーラス金属が知られており、さらに内部に存在している気孔（ポア）を一方向に整列させるように形成した、ロータス金属等と称されるポーラス金属が知られている。このポーラス金属は、気孔が一方向に整列されるように形成されているため、軽量かつ高剛性という観点から、例えば自動車や航空機の構造材料として期待されている。また、ポーラス金属は、断熱材料や吸音材料などとしても注目されている。

10

【0003】

ポーラス金属の製造方法としては、浮遊帯溶融法を用いた特許文献1の製造方法が知られている。特許文献1の製造方法では、水素等のガス雰囲気下で、棒状金属を連続的に移動させる。この棒状金属の移動方向の上流側に加熱手段を設けるとともに、下流側に冷却手段を設けて、棒状金属を部分的に順次加熱溶融した後に順次冷却凝固させている。これにより、棒状金属の溶融部分にガスを溶解させた後、そのガスが溶解した溶融部分を凝固させて、ガスの溶解度の差によって気泡を発生させる。そして、冷却位置の移動によって、発生した気泡を冷却位置の移動方向に成長させて、一方向に伸びた方向性気孔を棒状金属に形成する。

20

【0004】

一方、出願人は、パイプを用いたポーラス金属を含むポーラス構造体の製造方法を特許文献2において提案している。この特許文献2の製造方法は、例えば、ポーラス金属の基材となる溶湯がパイプ内に侵入しないようにしながら、パイプを溶湯に浸漬させる。そして、パイプが浸漬した溶湯を凝固させることで、パイプの外壁と基材とを一体化させてポーラス金属を作製する。この製造方法によれば、パイプの中空部を方向性気孔としてポーラス金属を製造するため、パイプの内径や配列を適宜変えることによって、ポーラス金属における方向性気孔の大きさ（気孔の長さや気孔径等）、断面形状を含む気孔の形状、配列（気孔同士の間隔や並び方等）、気孔率を容易に所望のものにすることができる。

30

【先行技術文献】

【特許文献】

【0005】

【特許文献1】国際公開第03/070401号

【特許文献2】特開2013-226594号公報

【発明の概要】

【発明が解決しようとする課題】

40

【0006】

ところで、特許文献1のように浮遊帯溶融法によるポーラス金属の製造方法では、棒状金属を溶融したときと冷却したときとのガスの溶解度の差によって発生する気泡から気孔を形成している。このため、気孔の大きさ、気孔の形状、配列、気孔率を制御することが難しい。一方、特許文献2のように、パイプを溶湯に浸漬してポーラス金属を形成する手法では気孔の大きさ、気孔の断面形状、配列、気孔率を制御することは容易である。しかしながら、基材とパイプとの間で融点の差が必要であるために、基材とパイプとで異なる材料を用いる必要がある。このため、ポーラス金属の物理的特性がパイプの材料の影響を受けてしまい、例えば必要とする強度が得られないことがある。また、溶損しないように肉厚が大きいパイプが用いられるとともに、隣接した各パイプは、間隔をあけておく必要

50

があるから、実際に気孔となるパイプの中空部同士を近づけるには限界があった。このためポーラス金属の気孔率を十分に高くできない。そして、鋳造で作製されたポーラス金属では、塑性加工を行わないと十分な強度が得られないが、塑性加工を行うと気孔が潰れてしまうという問題があった。

【0007】

本発明は、上記事情に鑑みてなされたものであり、方向性気孔が確実に形成され、高い強度を有するポーラス構造体が容易に得られるポーラス構造体の製造中間体及びポーラス構造体の製造方法を提供することを目的とする。

【課題を解決するための手段】

【0008】

本発明は、複数の方向性気孔を有するポーラス構造体の製造方法において、配列された複数の棒状部材のそれぞれの周囲の空間を無機材料の溶湯で充たし、この溶湯を凝固させることによって、棒状部材と棒状部材のそれぞれが内部に入った複数の孔が形成された無機材料の構造体部とを有する製造中間体を得る中間体作製工程と、製造中間体に塑性加工を施す塑性加工工程と、塑性加工工程を経た製造中間体から棒状部材を除去する除去工程とを有するものである。

【0009】

また、本発明は、複数の方向性気孔を有するポーラス構造体の製造中間体において、無機材料で形成された構造体部と、方向性気孔となる構造体本体部の各孔内に配された棒状部材とを備えるものである。

【発明の効果】

【0010】

本発明のポーラス構造体の製造方法によれば、複数の棒状部材の周囲の空間を無機材料の溶湯で充たした後に溶湯を凝固させた製造中間体に塑性加工を施してから棒状部材を除去して、方向性気孔を有するポーラス構造体を製造するから、塑性加工を施す際に棒状部材で方向性気孔となる孔の潰れが防止されるので、方向性気孔が確実に形成され、高い強度を有するポーラス構造体を容易に得ることができる。

【0011】

本発明のポーラス構造体の製造中間体によれば、この製造中間体に塑性加工を施すことによって、塑性加工した際の方向性気孔となる孔の潰れが防止されるので、この製造中間体を用いて、方向性気孔が確実に形成され、高い強度を有するポーラス構造体を容易に得ることができる。

【図面の簡単な説明】

【0012】

【図1】ポーラス構造体の一例を示す斜視図である。

【図2】製造中間体の一例を示す説明図である。

【図3】ポーラス構造体の製造工程を示すフローチャートである。

【図4】中間体作製工程を説明する説明図である。

【図5】ECAE法により塑性加工する加工装置の概略を示す説明図である。

【図6】除去工程による棒状部材の状態を示す説明図である。

【図7】鋳型内に棒状部材を配してから注湯する例を示す説明図である。

【図8】製造中間体を連続的に製造する連続鋳造装置を示す断面図である。

【図9】双ロール鋳造法で製造中間体を連続的に製造する双ロール鋳造装置を示す説明図である。

【図10】双ロール鋳造法で製造された板状の製造中間体とポーラス構造体を示す斜視図である。

【図11】セミソリッドスラリーを用いて製造中間体を作製する例を示す説明図である。

【図12】径の異なる気孔を径毎に円形に配列したポーラス構造体の例を示す説明図である。

【図13】径の異なる気孔を径毎に矩形に配列したポーラス構造体の例を示す説明図であ

10

20

30

40

50

る。

【図14】気孔をハニカム配列としたポーラス構造体の例を示す説明図である。

【図15】気孔の断面形状の大きさを変化させたポーラス構造体の縦断面を示す断面図である。

【発明を実施するための形態】

【0013】

図1において、本実施形態で製造するポーラス構造体10は、複数の気孔12を有する。各気孔12は、それぞれ方向性を有する、すなわち所定の方向に伸びた孔であって、方向性気孔である。この例では、ポーラス構造体10は、円柱形状であり、その軸心方向(X方向)に各気孔12が伸びている。各気孔12は、ポーラス構造体10の両端部に開口した貫通孔として形成されている。また、この例では、複数の気孔12は、N行M列(N、Mはいずれも1以上の整数)で正方格子状に配列されている。各気孔12は、ポーラス構造体10の軸心方向に垂直な断面(横断面)形状が円形であり、その径が軸心方向に一定になっている。

10

【0014】

上記ポーラス構造体10の形状や、気孔12の数、配列、断面形状や大きさは、一例であり、これらはポーラス構造体10の用途や必要とする特性等に応じたものとしてすることができる。また、ポーラス構造体10は、気孔12の一方の端部が閉じたものであってもよい。

【0015】

図2に示すように、上記ポーラス構造体10の製造中間体(以下、単に中間体という)14は、ポーラス構造体10に対応する構造体部15と、棒状部材16とを有している。この中間体14は、後述する中間体作製工程S1(図3参照)で作製される。構造体部15は、複数の孔17を有しており、この孔17内に棒状部材16が入っている。塑性加工工程S2(図3参照)後に、棒状部材16を除去した構造体部15がポーラス構造体10になり、孔17が気孔12となる。この例では、中間体14から断面形状を変えることなくポーラス構造体10を作製するため、中間体14とポーラス構造体10との形状は同じである。もちろん、中間体14を変形させてポーラス構造体10を作製してもよい。棒状部材16は、孔17を形成する中子として機能するとともに、塑性加工工程S2において孔17が潰れることを防止する潰れ防止材としても機能する。

20

30

【0016】

上記ポーラス構造体10の製造方法について、以下説明する。図3に示すように、上記ポーラス構造体10の製造工程Sは、中間体作製工程S1、塑性加工工程S2、除去工程S3を順番に行う。中間体作製工程S1は、充填工程S1aと冷却工程S1bとを含み、ポーラス構造体10の中間体14を作製する。塑性加工工程S2は、中間体14に塑性加工を施して、ポーラス構造体10の強度を向上させる工程である。除去工程S3は、塑性加工工程S2を経た中間体14から棒状部材16を除去してポーラス構造体10を得る工程である。

【0017】

中間体作製工程S1の充填工程S1aは、複数の棒状部材16の個々の周囲の空間をポーラス構造体10の材料(以下、構造体材料という)を溶融した溶湯で充たす工程である。冷却工程S1bは、各棒状部材16の周囲の溶湯を冷却して凝固させる工程である。

40

【0018】

例えば、中間体作製工程S1は、図4に示す鑄造装置20を用いて行う。鑄造装置20は、鑄型21、ホルダ22、昇降器23等で構成される。鑄型21には、構造体材料を溶融した溶湯25が貯留される。ホルダ22は、配列された複数の棒状部材16の上端部を保持する。昇降器23は、ホルダ22を図4Aに示す保持位置と、図4Bに示す浸漬位置との間で移動する。保持位置は、ホルダ22に保持された棒状部材16を鑄型21内の溶湯25の液面から上方に離れた位置であり、浸漬位置は、ホルダ22に保持された棒状部材16を鑄型21内の溶湯25に浸漬する位置である。

50

## 【 0 0 1 9 】

充填工程 S 1 a では、図 4 A に示すように、保持位置にあるホルダ 2 2 に複数の棒状部材 1 6 を N 行 M 列の正方格子状に配列させた状態に保持させた後、図 4 B に示すように、ホルダ 2 2 を浸漬位置に移動して鋳型 2 1 内の溶湯 2 5 に各棒状部材 1 6 を浸漬する。これにより、隣接した棒状部材 1 6 同士の間隔を含め各棒状部材 1 6 の周囲の空間が溶湯 2 5 で充たされる。なお、この例では、棒状部材 1 6 の下端面を鋳型 2 1 の底部に密着させることで、貫通した孔 1 7 を有する中間体 1 4 を形成する。中間体 1 4 の端部を切り落として孔 1 7 を貫通孔とする場合や、気孔 1 2 を貫通孔としない場合には、棒状部材 1 6 の下端面を鋳型 2 1 の底部から離れた状態にすればよい。

## 【 0 0 2 0 】

充填工程 S 1 a の後、冷却工程 S 1 b を行う。この冷却工程 S 1 b では、溶湯 2 5 に各棒状部材 1 6 を浸漬した状態のまま、冷却器 2 7 によって鋳型 2 1 を介して溶湯 2 5 を冷却し、構造体材料を凝固させる。これにより、複数の孔 1 7 を有する構造体部 1 5 が形成されるとともに、各孔 1 7 内に棒状部材 1 6 が配された上記中間体 1 4 が得られる。凝固後、ホルダ 2 2 を保持位置に上昇させて、鋳型 2 1 から中間体 1 4 を取り出す。このようにして、ポーラス構造体 1 0 の中間体 1 4 が作製される。

## 【 0 0 2 1 】

ポーラス構造体 1 0 を作製するための構造体材料は、溶融した状態となって棒状部材 1 6 の周囲の空間を充たすことができ、また塑性加工が可能な無機材料であれば特に限定されない。このような無機材料は、金属でも非金属でもよい。例えば、アルミニウム、マグネシウム、チタン、ニッケル、金、銀、銅、鉛、モリブデン、亜鉛、鉄等の金属あるいはこれら主体とする金属や、これら金属成分を所定の割合で含有した合金を構造体材料としてもよい。また、シリコンのような非金属を主体とする材料や成分として含む構造体材料であってもよい。

## 【 0 0 2 2 】

上記棒状部材 1 6 は、この例では、ポーラス構造体 1 0 の円柱状の気孔 1 2 と同じ径の円柱形状となっている。気孔 1 2 の形状は、孔 1 7 の形状と同じであり、孔 1 7 の形状は棒状部材 1 6 の形状と同じになるから、所望とする気孔 1 2 の形状と同じ形状の棒状部材 1 6 を用いればよい。例えば、横断面の形状が矩形の気孔 1 2 を形成する場合には、横断面の形状が矩形の角柱形状の棒状部材 1 6 を用いればよい。棒状部材 1 6 の形状は、特に限定されず多角形や楕円形、星形など様々な横断面の形状の柱体とすることができ、これにより様々な形状の気孔 1 2 を形成することができる。また、横断面の形状及び大きさが棒状部材 1 6 の軸心方向で変化してもよく、例えば円錐形状や雄ねじ状の棒状部材 1 6 とすることもできる。

## 【 0 0 2 3 】

ホルダ 2 2 に保持する棒状部材 1 6 の位置によって中間体 1 4 の孔 1 7 の位置となり、孔 1 7 の位置がポーラス構造体 1 0 での気孔 1 2 の位置になる。したがって、ホルダ 2 2 に保持する棒状部材 1 6 の位置により気孔 1 2 の位置を制御できる。そして、ホルダ 2 2 に保持する棒状部材 1 6 の配列は、中間体 1 4 の孔 1 7 の配列となり、気孔 1 2 の配列を決めるため、所望とする気孔 1 2 の配列に応じた配列とする。すなわち、ホルダ 2 2 に保持する棒状部材 1 6 の配列を変更することによって、複数の気孔 1 2 が所望とする配列、すなわち所望とする各気孔 1 2 の間隔及び並べ方のポーラス構造体 1 0 を得ることができる。また、棒状部材 1 6 の本数の増減によって、気孔 1 2 の数を増減できる。

## 【 0 0 2 4 】

さらに、隣接する棒状部材 1 6 同士の間隔を増減すれば、それに応じてポーラス構造体 1 0 の隣接する気孔 1 2 同士の間隔も増減することができる。これにより、所望とする気孔 1 2 の密度や気孔率のポーラス構造体 1 0 を作製でき、気孔 1 2 の密度、気孔率の制御が自在になる。例えば、径の小さい円柱形状の棒状部材 1 6 を用い、隣接する棒状部材 1 6 同士の間隔を小さくすることで、気孔 1 2 の密度と気孔率の高いポーラス構造体 1 0 を作製できる。

10

20

30

40

50

## 【 0 0 2 5 】

従来の中空なパイプを溶湯に浸漬してポーラス構造体を作製する手法では、前述のように、パイプの溶損を防止するために肉厚なパイプを用いる必要がある。また、この従来手法では、隣接した各パイプの肉厚な壁部の厚みの他、パイプの間に構造体材料が入る隙間が必要である。結果的に気孔同士の間隔が大きくなり気孔の密度、気孔率を高めることが難しかった。しかしながら、本実施形態のように棒状部材 1 6 を用いた製造手法では、棒状部材 1 6 は、最終的に除去されてポーラス構造体 1 0 の一部とはならないから、棒状部材 1 6 同士の間隔を小さくして多数の棒状部材を密に配置することが可能であり、より高い気孔 1 2 の密度及び気孔率を実現する。

## 【 0 0 2 6 】

棒状部材 1 6 としては、溶湯 2 5 に浸漬したときに棒状部材 1 6 が形状を維持し、塑性加工工程 S 2 において孔 1 7 が潰れることを防止する潰れ防止材として機能し、かつ除去工程 S 3 において孔 1 7 から棒状部材 1 6 の除去が可能であれば、特に限定されない。棒状部材 1 6 が形状を維持する点については、棒状部材 1 6 が溶融したり、昇華したりしないことが必要である。したがって、溶湯 2 5 の温度を T、棒状部材 1 6 の材料の融点または昇華点を  $T_p$  としたときに、「 $T < T_p$ 」を満たすようにすればよい。なお、棒状部材 1 6 の材料が固液共存相を経て完全に溶融する場合には、固相線温度を棒状部材 1 6 の材料の融点とする。

## 【 0 0 2 7 】

潰れ防止材として機能させる観点からは、棒状部材 1 6 に例えば変形し難い材料を用いたり、棒状部材 1 6 を硬く変形し難い構造等とすることが好ましい。孔 1 7 から棒状部材 1 6 を除去するために、例えば棒状部材 1 6 が脆性破壊される材料を選択することができる。また、棒状部材 1 6 の材料は、例えば酸やアルカリによって溶解される材料であってもよい。なお、構造体材料を変質させたり劣化させたりしないという観点からは、棒状部材 1 6 の材料として構造体材料と反応し難い材料を選択することが好ましい。

## 【 0 0 2 8 】

上記のような条件を満たす棒状部材 1 6 としては、炭素、ガラス、アルミナ等を用いて棒状に加工したものを挙げることができる。

## 【 0 0 2 9 】

中間体作製工程 S 1 に続いて、塑性加工工程 S 2 が行われる。塑性加工工程 S 2 では、ポーラス構造体 1 0 の強度を高めるために、中間体作製工程 S 1 で得られる中間体 1 4 に対して塑性加工を施す。すなわち、塑性加工工程 S 2 では、中間体 1 4 に応力を与えて塑性変形させ、中間体 1 4 を加工硬化させる。塑性加工の手法としては、鍛造、圧延、引抜き、押し出し、プレス等の周知の加工法を用いることができる。

## 【 0 0 3 0 】

この例では、中間体 1 4 の断面形状を塑性変形の前後で変えることなく、強ひずみを与えて加工硬化させる E C A E (Equal-channel Angular Extrusion) 法によって塑性加工を行う。この E C A E 法では、図 5 に一例を示すように、通路 3 1 が屈曲するがその通路 3 1 の断面寸法が変わらないダイス 3 2 が用いられる。通路 3 1 内に一方の開口 3 1 a から中間体 1 4 を挿入し、この中間体 1 4 をパンチ 3 3 で押し込み、他方の開口 3 1 b から押し出す。これにより、通路 3 1 の屈曲部で中間体 1 4 をせん断変形させて塑性加工する。例えば、中間体 1 4 を通路 3 1 に複数回通すことにより、中間体 1 4 の構造体部 1 5 に高い強度を付与する。

## 【 0 0 3 1 】

上記塑性加工の際には、孔 1 7 内に棒状部材 1 6 が入った状態で行うため、構造体部 1 5 がせん断変形しても、孔 1 7 は、潰れることはなく、当初の形状を保持する。このように中間体 1 4 の孔 1 7 を形成するために使用した棒状部材 1 6 を潰れ防止材としているので、効率良く塑性加工を施すことができ、孔 1 7 から棒状部材 1 6 を取り出して、その孔 1 7 に新たに潰れ防止材を挿入する等の工程が不要である。

## 【 0 0 3 2 】

上記のように中間体 14 の塑性変形の前後で横断面の形状が変化しない E C A E 法を用いれば、気孔 12 となる孔 17 は、塑性変形の前の配列、横断面の形状及び大きさを維持する。このため、棒状部材 16 の配列、横断面の形状及び大きさがそのままポーラス構造体 10 における気孔 12 の配列、横断面の形状及び大きさとなるので、所望とする配列、形状及び大きさの気孔 12 を有するポーラス構造体 10 を作製する上で有利である。

#### 【 0 0 3 3 】

塑性加工工程 S 2 に続いて除去工程 S 3 を行う。この除去工程 S 3 では、塑性加工工程 S 2 を経た中間体 14 の孔 17 から棒状部材 16 を除去する。そして、孔 17 から棒状部材 16 を除去された構造体部 15 がポーラス構造体 10 となる。棒状部材 16 の除去の手法は、棒状部材 16 の材料や塑性加工工程 S 2 による棒状部材 16 の破壊状態等に応じて適宜選択することができる。例えば、棒状部材 16 の材料が炭素、ガラス、アルミナのように容易に脆性破壊される材料である場合には、例えば、図 6 に示すように、先端が鋭利な棒状の器具 34 を中間体 14 の孔 17 内の棒状部材 16 に繰り返し突き刺して砕き、棒状部材 16 を取り除くことができる。また、棒状部材 16 を、酸やアルカリによって溶解して除去してもよい。塑性加工工程 S 2 によって棒状部材 16 が細かく破壊されている場合は、孔 17 内を水湯で洗浄したりすることで除去してもよい。

#### 【 0 0 3 4 】

得られるポーラス構造体 10 は、上記のように塑性加工を施しているため強度が高くなっている。このポーラス構造体 10 の気孔 12 は、棒状部材 16 が孔 17 に入った状態の中間体 14 に対して塑性加工を施しているので潰れておらず、所望とする形状及び大きさになっている。また、E C A E 法により中間体 14 に塑性加工を施しているから、棒状部材 16 と同じ配列で気孔 12 が形成されたポーラス構造体 10 が得られる。

#### 【 0 0 3 5 】

上記のように、孔 17 に棒状部材 16 を残した状態の中間体 14 に対して塑性加工を行うので、潰れ防止材を孔 17 に別途充填する等の孔 17 を潰さないようにする工程が必要なく、気孔 12 の潰れがなく気孔 12 が確実に形成され、高い強度を有するポーラス構造体 10 を容易に得ることができる。

#### 【 0 0 3 6 】

実際に行った実験では、構造体材料としてアルミニウム合金 ( A 6 0 6 1 ) を、棒状部材として炭素棒をそれぞれ用いて円柱形状の中間体を形成し、その中間体を E C A E 法による塑性加工を施してから炭素棒を除去したところ、気孔が潰れていないポーラス構造体得られることを確認している。また、そのポーラス構造体の気孔の配列、形状、大きさは、炭素棒の配列、形状、大きさと同じであることも確認している。なお、棒状部材が入っていない中間体と同等のポーラス構造体 ( 銅製 ) に E C A E 法による塑性加工を施した場合には、気孔の潰れが生じ、またポーラス構造体自体が変形することを確認している。

#### 【 0 0 3 7 】

上記では、鋳型 21 に予め注湯した溶湯 25 に、棒状部材 16 を浸漬することによって、棒状部材 16 の周囲の空間を溶湯 25 で充たす例について説明したが、棒状部材 16 の周囲の空間に溶湯 25 を充たす手法はこれに限るものではない。例えば、図 7 に示すように、鋳型 21 内に各棒状部材 16 を配した後に、溶湯 25 を鋳型 21 内に注湯してもよい。図 7 に示す例では、鋳型 21 の底部に置かれたホルダ 36 で棒状部材 16 を起立した状態に保持している。なお、上述の鋳造装置 20 を用いて、棒状部材 16 を保持したホルダ 22 を浸漬位置に移動してから、溶湯 25 を鋳型 21 内に注湯してもよい。さらに、鋳型 21 内で、各棒状部材 16 を水平方向に配して、溶湯 25 を鋳型 21 内に注湯してもよい。

#### 【 0 0 3 8 】

次に中間体を連続鋳造する例について説明する。図 8 において、連続鋳造装置 40 は、長尺な中間体 41 を作製する。この連続鋳造装置 40 は、鋳型 43、冷却ブロック 44、るつぼ 45、ダミーバー 46 等を備えている。鋳型 43 は、上端及び下端がそれぞれ開口した筒状である。この鋳型 43 の外周面に冷却ブロック 44 が設けられている。冷却プロ

10

20

30

40

50

ック４４は、冷却水循環器４７から供給される冷却水が内部を循環することによって、鑄型４３を冷却する。

【００３９】

るつぼ４５は、溶湯４８を貯留する。このるつぼ４５は、底面に設けた開口に鑄型４３の上端部が嵌合しており、貯留した溶湯４８が鑄型４３内に流入するようになっている。るつぼ４５の外周には、ヒーター５１と断熱材５２とが配置され、るつぼ４５及び溶湯４８を所定の温度に維持している。ダミーバー４６は、初期状態では鑄型４３の内部に配されて鑄型４３の内部を塞いでいる。鑄造時には、ダミーバー４６は、鑄型４３の内部を下方に連続的に一定の速度で移動し、図示されるように鑄型４３から抜け出して移動する。これにより、鑄型４３によって冷却された溶湯４８が凝固した状態で鑄型４３の下方に抜き出される。

10

【００４０】

上記ダミーバー４６の上面に、複数の棒状部材５４の一端がそれぞれ固定される。各棒状部材５４としては、長尺なものが用いられる。これら棒状部材５４は、作製する中間体４１の孔と同じ配列にしてダミーバー４６に固定される。棒状部材５４は、ダミーバー４６の下方への移動によって溶湯４８内に順次に引き込まれる。各棒状部材５４は、保持具（図示省略）によって鉛直状態を維持する。

【００４１】

なお、符号５５ａ、５５ｂ、５５ｃは、例えばＫ型熱電対で構成された温度センサであり、連続鑄造装置４０内の温度、るつぼ４５内の溶湯４８の温度、及び棒状部材１の下部最末端の温度を測定する。

20

【００４２】

上記連続鑄造装置４０を用いて中間体４１を連続鑄造する場合には、まず鑄型４３内にダミーバー４６を配してから、ダミーバー４６の上面に各棒状部材５４を作製すべき中間体４１の孔と同じ配列で固定する。次に、るつぼ４５に溶湯４８を注湯するとともに、ダミーバー４６の下方への移動を開始する。

【００４３】

るつぼ４５への注湯によって、るつぼ４５内の溶湯４８が鑄型４３内に流入して、るつぼ４５及び鑄型４３内の各棒状部材５４の周囲の空間が溶湯４８で充たされる。ダミーバー４６の下方への移動によって、鑄型４３に流入した溶湯４８は、冷却された鑄型４３に接触して急冷されることによって外周面（鑄型４３側）から順次に凝固しながら、その凝固した部分が下方に移動する。一方、ダミーバー４６の下方への移動によって各棒状部材５４が下方に移動すると、移動した長さだけ棒状部材５４の新たな部分が溶湯４８内に引き込まれ、それらの周囲の空間が溶湯４８で充たされる。そして、ダミーバー４６の下方へのさらなる移動によって、棒状部材５４が溶湯４８内にさらに引き込まれるとともに、溶湯４８が凝固した部分は鑄型４３を抜け出る。結果として、棒状部材５４の周囲に構造体材料が凝固した中間体４１が得られる。

30

【００４４】

ダミーバー４６の下方への移動にともなって、鑄型４３で冷却されて溶湯４８が凝固した部分が鑄型４３から連続的に送り出される。これにより長尺な中間体４１が連続的に作製される。得られた中間体４１に最初の例と同様に塑性工程、除去工程が施されて、ポラス構造体を得られる。

40

【００４５】

上記図８の例は、連続鑄造法のうちバッチ式のいわゆる半連続鑄造法であるが、全連続鑄造法によっても同様に中間体を作製することができる。

【００４６】

図９は、双ロール鑄造法を用いて板状の中間体を形成する例を示している。図９において、双ロール鑄造装置６０は、一对の鑄造ロール６１と、一对のサイド堰６２とを備えている。一对の鑄造ロール６１は、それらの間に所定幅の隙間Ｇを形成した状態で水平に並べて配されている。各鑄造ローラ６１は、駆動機構（図示省略）によって等速で回転駆動

50



され、それらの外周面が上方から隙間Gに向かって移動する。一对のサイド堰62は、各鑄造ロール61を軸方向に挟むように対向した状態で、各鑄造ロール61の端面の上部にそれぞれ面接触している。これにより、各鑄造ロール61の外周面と各サイド堰62によって、隙間Gの上方に貯留部63が形成される。貯留部63は、注湯部(図示省略)から供給される溶湯64を貯留する。

【0047】

また、双ロール鑄造装置60には、貯留部63を通して隙間Gに複数の棒状部材65を鉛直状態で送り込む供給部(図示省略)が設けられている。棒状部材65は、鑄造ロール61の回転軸方向(図9の紙面垂直方向)に一列に並ぶように配列された状態で、隙間Gに供給される。

10

【0048】

上記の構成により、一对の鑄造ロール61が回転されると、それら鑄造ロール61の各外周面上に形成される凝固殻が、隙間G付近で互いに接触を開始して溶融接合され、隙間Gから下方に送り出される。このときに、各棒状部材65は、貯留部63を通して隙間Gに進むことにより、その周囲の空間が溶湯64で充たされた状態になる。そして、各棒状部材65の周囲の溶湯64が凝固して凝固殻を形成する。隙間Gから送出された凝固殻は、冷却水ノズル(図示省略)からの冷却水が吹き付けられることでさらに冷却され、棒状部材65が内部に配された状態で溶湯64が凝固する。これにより、板状の中間体67が作製される。

【0049】

20

上記中間体67の構造体部67aは、図10Aに示すように、棒状部材65の軸心方向に延びた板状になっている。この構造体部67aは、棒状部材65が入った複数の孔67bが形成されており、複数の孔67bが一列に並んだ状態に配列されている。このように作製された中間体67は、塑性加工が施された後に、孔67bから棒状部材65が除去されることで、図10Bに示すように、板状のポラス構造体68となる。ポラス構造体68は、複数の気孔68aが一列に並んだ状態に配列された板状になっている。

【0050】

なお、ポラス構造体の中間体を作製する手法については、例えばヘズレット(Hazlett)法や、プロペルチ(Properzi)法のような従来から知られている鑄造方法を用いることもできる。

30

【0051】

上記の各例では、ポラス構造体の中間体を作製する際に、構造体材料を液体状態とした溶湯を用いたが、本発明は、これに限らず、溶湯に代えて構造体材料を固液共存状態としたセミソリッドスラリーを用いて作製してもよい。図11は、セミソリッド鑄造方法によってポラス構造体の中間体を作製する一例を示している。この例では、溶湯71をセミソリッド化する傾斜冷却盤72が設けられている。溶湯71は、構造体材料を完全に溶融することで液体状態としたものであり、構造体材料としては、固液共存状態を取り得る合金が用いられている。傾斜冷却盤72は、例えばその裏面側に傾斜冷却盤72を冷却する水路(図示省略)が設けられている。

【0052】

40

溶湯71は、傾斜冷却盤72上を流れて鑄型73に注湯される。これにより、溶湯71は、傾斜冷却盤72を流下している間に冷却され、初晶が液中に存在する固液共存状態のセミソリッドスラリー74となり、このセミソリッドスラリー74が鑄型73に注湯される。セミソリッドスラリー74を注湯した後、例えば最初の例と同様に、ホルダ76に所定の配列で保持させた複数の棒状部材77を鑄型73内のセミソリッドスラリー74に浸漬し、各棒状部材77の周囲をセミソリッドスラリー74で充填する。鑄型73内のセミソリッドスラリー74がそのまま冷却されて凝固され、中間体67が作製される。このように、ポラス構造体の中間体67がセミソリッドスラリー74から作製される。作製された中間体67は、塑性加工が施された後に、孔から棒状部材が除去されることで、ポラス構造体となる。

50

## 【 0 0 5 3 】

上記のように溶湯としてセミソリッドスラリー74を用いる場合には、そのセミソリッドスラリー74の温度を、液体状態とした溶湯の温度よりも低くすることができる。このため、棒状部材77への熱負荷を低減できる。このことは、棒状部材77の溶損を防止する上で効果的があるとともに、棒状部材77として融点（または固相線温度）のより低い材料を選択可能にする効果があり、棒状部材77の材料の選択肢を広げることができる。

## 【 0 0 5 4 】

上記の例では、セミソリッドスラリーとして、液体状態から温度を下げることで半凝固状態としたスラリーを用いたが、セミソリッドスラリーとして、固体状態の構造体材料の温度を上げることで半溶融状態としたスラリーを用いてもよい。さらに、傾斜冷却盤を用いてセミソリッドスラリーを作製する例について説明したが、これに限定するものではなく、機械的攪拌や電磁攪拌など他のセミソリッドスラリーの作製手法を用いることも可能である。さらに、固液共存状態であれば粒状化したセミソリッドスラリーに限らず、単に固液共存温度域で保持した状態なども可能である。

## 【 0 0 5 5 】

上記のいずれの連続鋳造によって中間体を作製する場合でも、またセミソリッドスラリーを用いて作製する場合でも、最初の例と同様に、作製された中間体から、方向性気孔が確実に形成され、高い強度を有するポーラス構造体が容易に得られる。

## 【 0 0 5 6 】

上記では、各棒状部材の径を同じにして、各気孔の径が同じポーラス構造体を作製する例について説明したが、本発明はこれに限らず、形の異なる複数種類の棒状部材を用いて気孔の径が異なるポーラス構造体を作製してもよい。また、前述のように、棒状部材の断面形状、棒状部材の配列、棒状部材の密度を変えることにより、所望とする断面形状の気孔、気孔の配列、気孔率を有するポーラス構造体を作製することができる。

## 【 0 0 5 7 】

例えば、図12は、ポーラス構造体81に径が異なる4種類の気孔81a~81dを形成した例を示している。円柱形状のポーラス構造体81には、その中心に最も径が大きな気孔81aが形成されている。残りの3種類の径の気孔81b~81dは、外側ほど径が小さくなるようにして径ごとに円周状に並べてあり、気孔81aを中心に同心円状に配列されている。気孔81b~81dは、いずれも周方向に等間隔に並んでいる。

## 【 0 0 5 8 】

図13は、角柱形状のポーラス構造体82に径が異なる3種類の気孔82a~82cを形成した例を示している。このポーラス構造体82では、その中央部に径が最も大きな2個の気孔82aがポーラス構造体82の1つの側面に平行な方向に並べて設けられている。気孔82aを矩形状に囲むように中間の径を有する気孔82bが矩形状に並べて配され、さらに気孔82bを矩形状に囲むように最小の径の気孔82cが並べて配されている。

## 【 0 0 5 9 】

図14は、ハニカム構造としたポーラス構造体83の例を示している。このポーラス構造体83には、正六角柱の複数の気孔83aを形成してあり、隣り合う各気孔83aの周面が互いに平行になるようにしてハニカム配列されている。なお、図14の例では、気孔83aの形状を正六角柱としているが、その他の形状、例えば円柱形状であってもよい。

## 【 0 0 6 0 】

図12~14のいずれの例においても、棒状部材を残した状態の中間体に対して塑性加工を行うので、孔を潰さないようにする工程を必要とすることなく、気孔が確実に形成され、高い強度を有するポーラス構造体が容易に得られる。ECAE法による塑性加工のように、中間体の断面形状を塑性変形の前後で変えない塑性加工法を用いる場合には、形成すべき気孔の断面形状と同じ大きさ及び形状の棒状部材を形成すべき気孔と同じに配列して中間体を作製し、その中間体からポーラス構造体を作製すればよい。例えば、図12のポーラス構造体81を作製する場合には、最も外径の大きな棒状部材を中心に配し、この棒状部材を中心にして、外側ほど外径が小さくなるようにして他の棒状部材を開口径ごと

10

20

30

40

50

に円状に配列する。また、図 1 4 のポーラス構造体 8 3 を作製する場合には、正六角柱の棒状部材を用い、隣接する棒状部材の周面が互いに平行になるように配列すればよい。

【 0 0 6 1 】

さらに、上記の各例では、横断面の形状が変化しない気孔を有するポーラス構造体を作製する例について説明したが、前述のようにポーラス構造体の気孔の横断面形状が変化してもよい。例えば、図 1 5 にポーラス構造体 8 5 の縦断面を示すように、ポーラス構造体 8 5 の各気孔 8 6 は、内径が一定な管状部 8 6 a と、内径が管状部 8 6 a よりも大きい球形をした球形部 8 6 b とを有している。このようなポーラス構造体 8 5 を作製する場合には、管状部 8 6 a に対応した部分が円柱形状とされ、球形部 8 6 b に対応した部分が球状にされた棒状部材を用いて中間体を作製することができる。

10

【 0 0 6 2 】

上記の各例では、ポーラス構造体に形成される複数の気孔のそれぞれが軸心方向（長手方向）に方向性を持つ例について説明したが、気孔の方向性、すなわち延びる方向はこれに限定されるものではない。例えば、複数の気孔が放射状になるように形成することもできる。

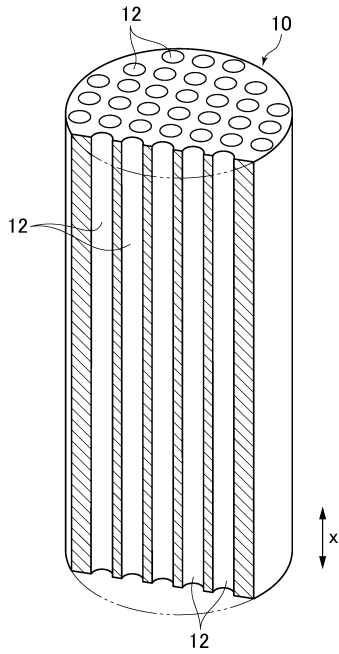
【符号の説明】

【 0 0 6 3 】

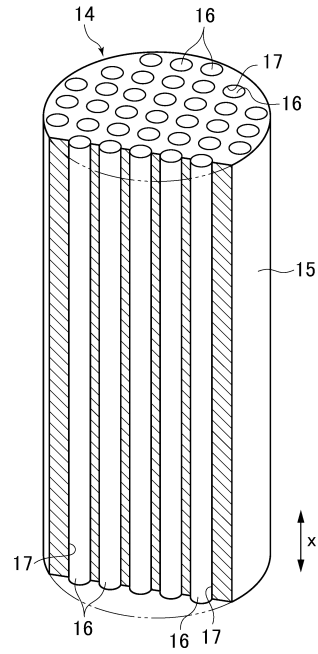
- 1 0 , 6 8 ポーラス構造体
- 1 2 , 6 8 a 気孔
- 1 4 , 4 1 , 6 7 製造中間体
- 1 6 , 5 4 , 6 5 , 7 7 棒状部材
- 1 7 , 6 7 b 孔
- 2 5 , 4 8 , 6 4 溶湯
- 7 4 セミソリッドスラリー

20

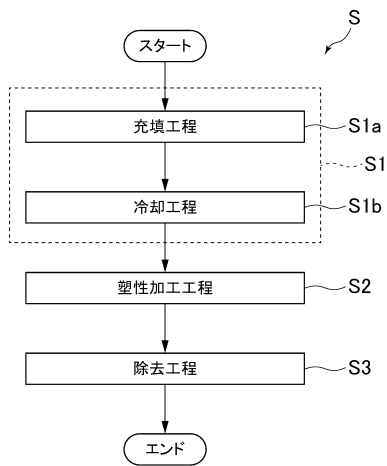
【図1】



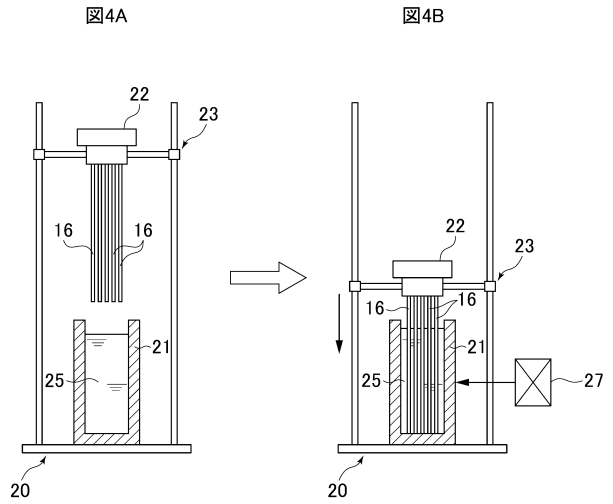
【図2】



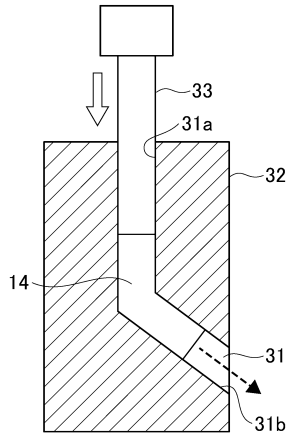
【図3】



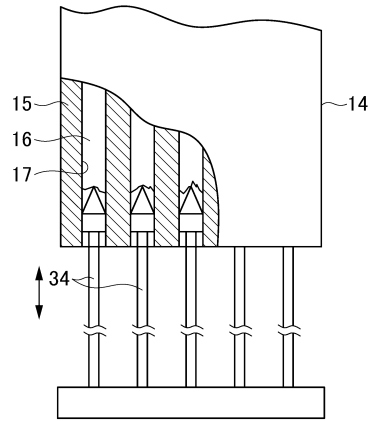
【図4】



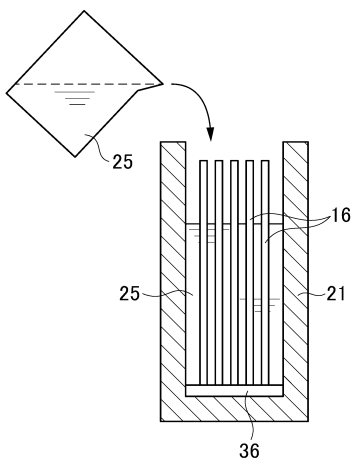
【 図 5 】



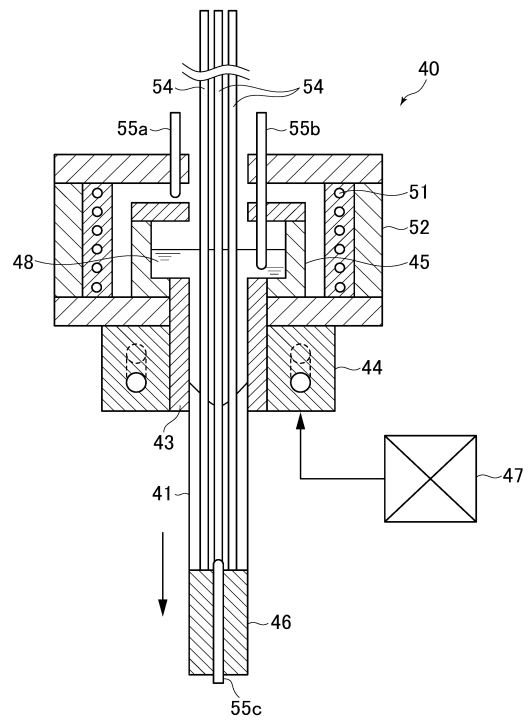
【 図 6 】



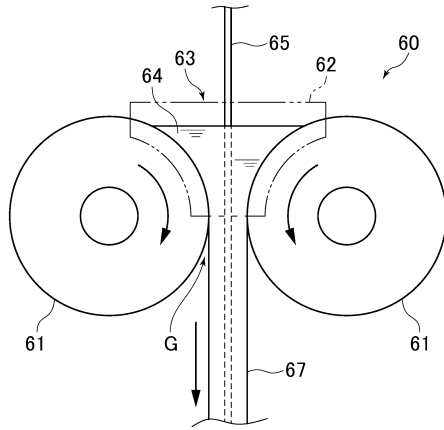
【 図 7 】



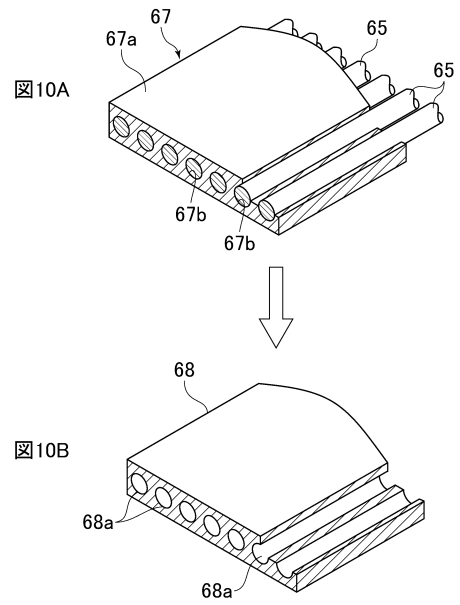
【 図 8 】



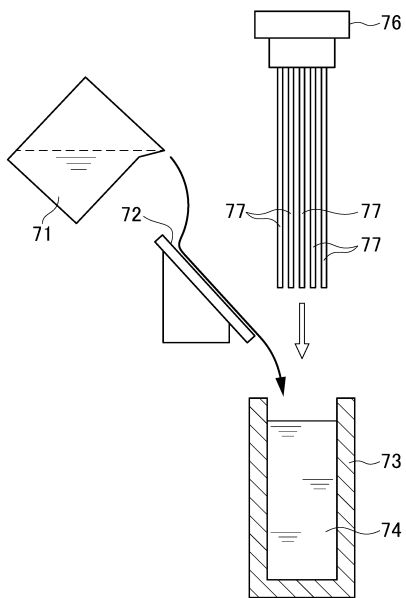
【図9】



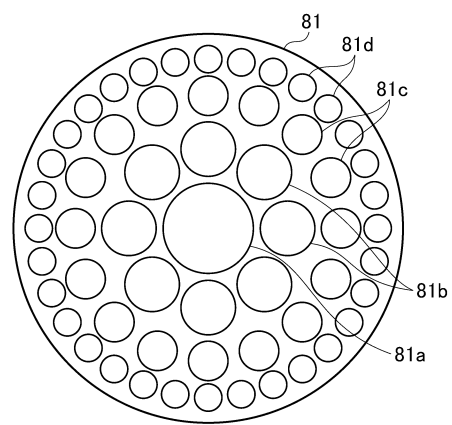
【図10】



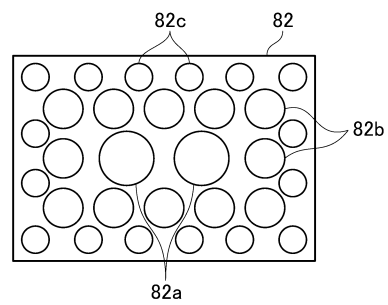
【図11】



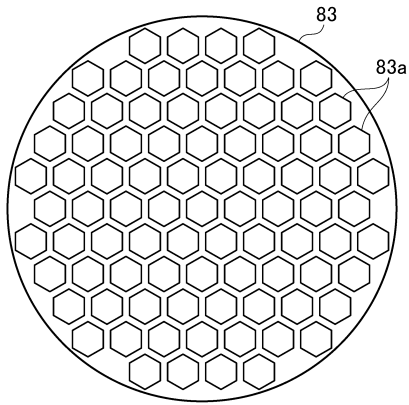
【図12】



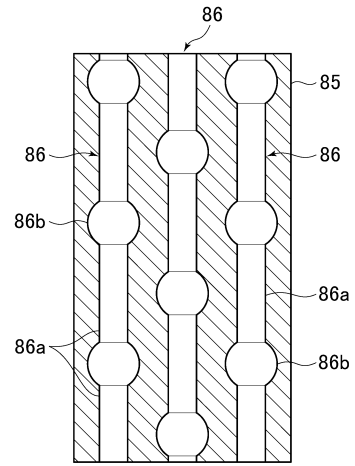
【図13】



【 図 1 4 】



【 図 1 5 】



---

 フロントページの続き

(51)Int.Cl.		F I		
C 2 2 C	1/00	(2006.01)	B 2 2 D	29/00 G
B 2 1 C	23/22	(2006.01)	C 2 2 C	1/00 R
			B 2 1 C	23/22 Z

(72)発明者 武藤 大輝  
 東京都新宿区戸塚町1丁目104番地 学校法人早稲田大学内

審査官 池田 安希子

(56)参考文献 国際公開第2014/050892(WO, A1)  
 特開2007-290012(JP, A)  
 特開昭62-168657(JP, A)  
 特開2005-145012(JP, A)  
 特開2010-274310(JP, A)  
 特開2013-226594(JP, A)

(58)調査した分野(Int.Cl., DB名)

C 2 2 C	1 / 0 8
B 2 2 D	1 1 / 0 0
B 2 2 D	1 1 / 0 6
B 2 2 D	1 9 / 0 0
B 2 2 D	2 9 / 0 0
C 2 2 C	1 / 0 0
B 2 1 C	2 3 / 2 2