

(19) 日本国特許庁(JP)

(12) 公開特許公報(A)

(11) 特許出願公開番号

特開2017-199540

(P2017-199540A)

(43) 公開日 平成29年11月2日(2017.11.2)

(51) Int.Cl.	F I	テーマコード (参考)
HO1J 37/28 (2006.01)	HO1J 37/28 B	2G001
GO1N 1/00 (2006.01)	GO1N 1/00 1O2B	2G052
HO1J 37/20 (2006.01)	HO1J 37/20 A	5C001
HO1J 37/22 (2006.01)	HO1J 37/22 5O2F	5C033
GO1N 1/28 (2006.01)	HO1J 37/22 5O2E	

審査請求 未請求 請求項の数 10 O L (全 18 頁) 最終頁に続く

(21) 出願番号 特願2016-89094 (P2016-89094)
 (22) 出願日 平成28年4月27日 (2016. 4. 27)

(71) 出願人 503092180
 学校法人関西学院
 兵庫県西宮市上ヶ原一番町1番155号
 (74) 代理人 100118784
 弁理士 桂川 直己
 (72) 発明者 金子 忠昭
 兵庫県三田市学園二丁目一番地 関西学院
 大学工学部内
 (72) 発明者 芦田 晃嗣
 兵庫県三田市学園二丁目一番地 関西学院
 大学工学部内
 (72) 発明者 久津間 保徳
 兵庫県三田市学園二丁目一番地 関西学院
 大学工学部内

最終頁に続く

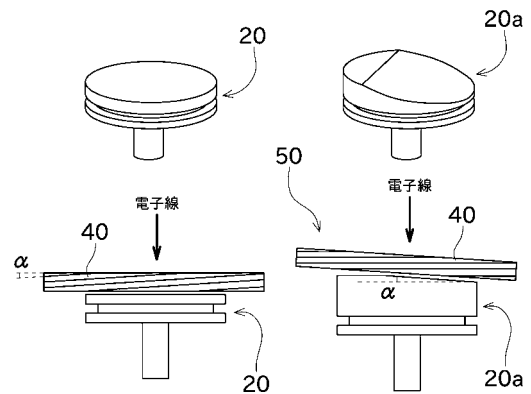
(54) 【発明の名称】 傾斜支持台付き標準試料、走査型電子顕微鏡の評価方法、及びSiC基板の評価方法

(57) 【要約】

【課題】 走査型電子顕微鏡の品質を客観的に評価するための標準試料において、オフ角が大きい場合であっても性能を発揮可能な構成を提供する。

【解決手段】 標準試料41は、単結晶SiCからなるステップ/テラス構造が形成されており、それぞれのテラスの表面は、第1積層配向又は第2積層配向の何れかである。また、テラスの表面の垂直線に対して、走査型電子顕微鏡から照射される電子線がなす角度を入射電子角度としたときに、この標準試料41は、表面直下の第1積層配向のテラスの映像と、表面直下の第2積層配向のテラスの映像と、の明暗の差であるコントラストが入射電子角度に応じて変化する。SiC基板がオフ角度(例えば1°から8°)を有する場合においても、当該オフ角度を補正可能とする傾斜支持台20aを使用することでオフ角度によらず、表面直下の第1積層配向と第2積層配向の差を反映した鮮明なコントラストが得られる。

【選択図】 図10



【特許請求の範囲】**【請求項 1】**

走査型電子顕微鏡の性能を評価するための走査型電子顕微鏡用標準試料と、前記走査型電子顕微鏡用標準試料を支持する傾斜支持台と、を備える傾斜支持台付き標準試料において、前記走査型電子顕微鏡用標準試料は、六方晶系 SiC 単結晶からなり、オフ角度を有しており、表面にハーフユニット高さのステップと原子レベルで平坦なテラスからなるステップ/テラス構造が形成されており、

それぞれのテラスの表面は、第 1 積層配向又は第 2 積層配向の何れかであり、前記傾斜支持台の支持面は、前記走査型電子顕微鏡用標準試料のオフ角度と同じ傾斜角度であり、

テラスの表面の垂直線に対して、前記走査型電子顕微鏡から照射される電子線がなす角度を入射電子角度としたときに、

表面直下が第 1 積層配向のテラスの映像と、表面直下が第 2 積層配向のテラスの映像との明暗の差であるコントラストが前記走査型電子顕微鏡用標準試料のオフ角度によらず、前記入射電子角度に応じて変化することを特徴とする傾斜支持台付き標準試料。

【請求項 2】

請求項 1 に記載の傾斜支持台付き標準試料であって、

前記入射電子角度が 30° から 40° の間において、前記コントラストが最も大きくなることを特徴とする傾斜支持台付き標準試料。

【請求項 3】

請求項 1 又は 2 に記載の傾斜支持台付き標準試料であって、

テラスの表面の垂直線を回転軸として当該走査型電子顕微鏡用標準試料を回転させる角度を試料回転角度としたときに、前記コントラストが前記試料回転角度に応じて変化することを特徴とする傾斜支持台付き標準試料。

【請求項 4】

請求項 1 から 3 までの何れか一項に記載の傾斜支持台付き標準試料であって、

同心円状又は相似六角形状のステップ/テラス構造を有しており、中央から外側に向かって、ハーフユニットずつ高さが高くなることを特徴とする傾斜支持台付き標準試料。

【請求項 5】

請求項 1 から 4 までの何れか一項に記載の傾斜支持台付き標準試料であって、

テラス幅が 0.1 μm 以上 20 μm 以下であることを特徴とする傾斜支持台付き標準試料。

【請求項 6】

請求項 1 から 5 までの何れか一項に記載の傾斜支持台付き標準試料であって、

ステップ/テラス構造は、オフ角を有する 4H-SiC 又は 6H-SiC の基板表面の (0001) Si 面又は (000-1) C 面に凹部を形成し、当該基板を Si 蒸気圧下で加熱することで形成されることを特徴とする傾斜支持台付き標準試料。

【請求項 7】

請求項 1 から 6 までの何れか一項に記載の傾斜支持台付き標準試料に対して入射電子角度を変化させつつ電子線を照射することで得られた前記コントラストの変化と、予め求められたコントラストの変化と、を比較することで、走査型電子顕微鏡が照射する電子線の方法に関する性能を評価することを特徴とする走査型電子顕微鏡の評価方法。

【請求項 8】

請求項 7 に記載の走査型電子顕微鏡の評価方法であって、

4H-SiC からなる前記走査型電子顕微鏡用標準試料に対して走査型電子顕微鏡から電子線を照射することで得られた映像と、6H-SiC からなる前記走査型電子顕微鏡用標準試料に対して走査型電子顕微鏡から電子線を照射することで得られた映像と、を比較することで、走査型電子顕微鏡が照射する電子線の深さに関する性能を評価することを特徴とする走査型電子顕微鏡の評価方法。

10

20

30

40

50

【請求項 9】

請求項 1 から 6 までの何れか一項に記載の傾斜支持台付き標準試料に対して走査型電子顕微鏡から電子線を照射することで得られたコントラストと、評価対象の SiC 基板に電子線を照射することで得られたコントラストと、を比較することで SiC 基板の品質を評価することを特徴とする SiC 基板の評価方法。

【請求項 10】

請求項 9 に記載の SiC 基板の評価方法であって、

前記走査型電子顕微鏡用標準試料に対して所定の前記入射電子角度で走査型電子顕微鏡から電子線を照射することで得られた表面直下が第 1 積層配向及び第 2 積層配向のテラスから得られる輝度の面内分布と、評価対象の SiC 基板に対して同じ前記入射電子角度で電子線を照射することで得られた輝度の面内分布と、を比較することで、SiC 基板の品質を評価することを特徴とする SiC 基板の評価方法。

10

【発明の詳細な説明】

【技術分野】

【0001】

本発明は、主要には、走査型電子顕微鏡で得られる映像のコントラストを用いて走査型電子顕微鏡を評価するための標準試料に関する。

【背景技術】

【0002】

走査型電子顕微鏡の校正及び評価を行う技術として、例えば特許文献 1 から 3 に示す技術が知られている。

20

【0003】

特許文献 1 は、走査型電子顕微鏡のエネルギー分散型 X 線分光器に関する校正及び評価を行う技術を開示する。X 線のエネルギー校正は、銅又はアルミニウム等の純金属を測定することで行う。特許文献 1 では、被検体を収集した濾紙を保持するための把持部材をこの純金属製にすることで、部品点数を減らすことができる技術である。

【0004】

特許文献 2 は、走査型電子顕微鏡で得られた映像の寸法の校正及び評価を行う技術を開示する。特許文献 2 の標準試料は、微細な目盛りが形成された標準マイクロスケールの上に、互いに寸法が異なる複数の粒子を配置したものである。詳細な校正方法の説明は省略するが、上記の構成により、標準マイクロスケールだけでは寸法を校正できない場合にも容易に対応できる。

30

【0005】

特許文献 3 は、走査型電子顕微鏡用の標準試料を開示する。この標準試料は、ステップ/テラス構造が形成された SiC 基板からなり、走査型電子顕微鏡の入射電子線角度に応じて、SEM 像の明暗のコントラストが変化する。

【先行技術文献】

【特許文献】

【0006】

【特許文献 1】特開 2013 - 235778 号公報

40

【特許文献 2】特開 2002 - 352764 号公報

【特許文献 3】特開 2015 - 179082 号公報

【発明の概要】

【発明が解決しようとする課題】

【0007】

上記特許文献で挙げた事項以外にも、走査型電子顕微鏡の性能としては、照射する電子線の品質がある。例えば照射される電子線の平行性が低い場合や被検体に所定の向きで電子線が照射されない場合、所望の映像が得られないことがある。

【0008】

しかし、この種の電子線を評価する方法は従来は存在しておらず、走査型電子顕微鏡の

50

品質を客観的に評価することができなかった。また、特許文献3には、オフ角が大きいSiC基板で構成される標準試料では、SEM像における明暗のコントラストが観察しにくくなることが記載されている。

【0009】

本発明は以上の事情に鑑みてされたものであり、その主要な目的は、走査型電子顕微鏡の品質を客観的に評価するための標準試料において、オフ角が大きい場合であっても性能を発揮可能な構成を提供することにある。

【課題を解決するための手段及び効果】

【0010】

本発明の解決しようとする課題は以上の如くであり、次にこの課題を解決するための手段とその効果を説明する。

【0011】

本発明の第1の観点によれば、以下の構成の傾斜支持台付き標準試料が提供される。即ち、この傾斜支持台付き標準試料は、走査型電子顕微鏡の性能を評価するための走査型電子顕微鏡用標準試料と、前記走査型電子顕微鏡用標準試料を支持する傾斜支持台と、を備える。前記走査型電子顕微鏡用標準試料は、六方晶系SiC単結晶からなり、オフ角度を有しており、表面にハーフユニット高さのステップと原子レベルで平坦なテラスからなるステップ/テラス構造が形成されており、1つのステップを介したそれぞれのテラスの表面下の分子層配向が、互いに反転した関係を満たし、かつ、{0001}面から見ると3回対称性を満たす特徴を有する、第1積層配向又は第2積層配向の何れかである。前記傾斜支持台の支持面は、前記走査型電子顕微鏡用標準試料のオフ角度と同じ傾斜角度である。テラスの表面の垂直線に対して、前記走査型電子顕微鏡から照射される電子線がなす角度を入射電子角度としたときに、表面直下が第1積層配向のテラスの映像と、表面直下が第2積層配向のテラスの映像との明暗の差であるコントラストが前記走査型電子顕微鏡用標準試料のオフ角度によらず、前記入射電子角度に応じて変化する。

【0012】

走査型電子顕微鏡用標準試料(以下、標準試料)の表面直下の積層配向は六方晶系SiC単結晶の物性値であるため、電子線の入射条件(入射電子角度及び加速電圧等)が同一であれば、観測できるコントラストは同じになる。そのため、予めコントラストを高精度の走査型電子顕微鏡等で求めておき、このコントラストと、評価対象の走査型電子顕微鏡で得られるコントラストと、を照らし合わせることで、走査型電子顕微鏡の評価を客観的に行うことができる。また、SiCは耐熱性及び耐酸化性に優れるので使用環境の制約があまりなく、かつ、長期間にわたって使用可能な標準試料が実現できる。更に、傾斜支持台を用いることで、オフ角度を有する標準試料においても、鮮明なコントラストが観察可能となるため、標準試料として採用することができる。

【0013】

前記の傾斜支持台付き標準試料は、前記入射電子角度が30°から40°の間において、前記コントラストが最も大きくなることが好ましい。なお、このコントラストが最も大きくなる角度はSi面とC面、4Hか6Hかにより異なり、それぞれに特有な値をとる。

【0014】

2つの積層配向は物性値であるためコントラストが最も大きくなる入射電子角度は予め求めることができる。従って、評価対象の走査型電子顕微鏡で得られる映像に基づいてコントラストが最も大きくなる入射電子角度を求めて、予め求めた入射電子角度と比較することで走査型電子顕微鏡を評価することができる。

【0015】

前記の傾斜支持台付き標準試料においては、テラスの表面の垂直線を回転軸として当該走査型電子顕微鏡用標準試料を回転させる角度を試料回転角度としたときに、前記コントラストが前記試料回転角度に応じて変化し、その変化が六方晶系SiC単結晶{0001}面に現れる第1及び第2積層配向が示す3回対称性を満たすことが好ましい。

【0016】

10

20

30

40

50

これにより、上記のようにして取得されるデータも標準試料に固有であるため、このような多様なデータを用いることで、走査型電子顕微鏡をより詳細に評価することができる。特に、従来ではオフ角を有する標準試料（SiC基板）に対して3回対称性を観察することが困難であったが、傾斜支持台を用いることにより、3回対称性を観察することが可能となった。

【0017】

前記の傾斜支持台付き標準試料においては、同心円状又は相似六角形状のステップ/テラス構造を有しており、この構造を形成するステップの高さは全てSiC結晶がもつ積層周期の半周期分に相当し、4H-SiCでは0.5nm（2分子層分）、6H-SiCでは0.75nm（3分子層分）となることを特徴とする。

10

【0018】

前記の傾斜支持台付き標準試料においては、テラス幅が0.1μm以上20μm以下であることが好ましい。

【0019】

これにより、電子線のビーム径をあまり小さく絞らなくても観測を行うことができる。そのため、電子線の加速電圧をあまり上げる必要がないので、テラスの内部ではなく表面直下の積層配向を重点的に観察することができる。従って、コントラストを鮮明にすることができる。

【0020】

前記の傾斜支持台付き標準試料においては、ステップ/テラス構造は、オフ角を有する4H-SiC又は6H-SiCの基板表面の(0001)Si面又は(000-1)C面に凹部を形成し、当該SiC基板をSi蒸気圧下で加熱し、表面層を例えば10μm以上除去した上で形成されることが好ましい。

20

【0021】

このように製造された標準試料は、他の方法で製造された場合と異なり、除去する表面層の厚みが例えば10μm以上となるため、SiC表面に残存すると言われる歪み領域が除去されており、表面近傍の原子配列までもが非常に均一であり、SiC結晶に固有の積層配向を正確に反映することから、コントラストを鮮明に観察することができる。

【0022】

本発明の第2の観点によれば、前記の傾斜支持台付き標準試料に対して入射電子角度を変化させつつ電子線を照射することで得られた前記コントラストの変化と、予め求められたコントラストの変化と、を比較することで、走査型電子顕微鏡が照射する電子線の平行性及び方向に関する性能を評価する方法が提供される。

30

【0023】

これにより、従来は不可能であった走査型電子顕微鏡の客観的な評価が可能となる。

【0024】

前記の走査型電子顕微鏡の評価方法においては、表面から2分子層（0.5nm）の深さで積層配向が折り返す4H-SiCからなる前記走査型電子顕微鏡用標準試料に対して走査型電子顕微鏡から電子線を照射することで得られた映像と、表面から3分子層（0.75nm）の深さで積層配向が折り返す6H-SiCからなる前記走査型電子顕微鏡用標準試料に対して走査型電子顕微鏡から電子線を照射することで得られた映像と、を比較することで、走査型電子顕微鏡が照射する電子線の深さに関する性能を評価することが好ましい。

40

【0025】

6H-SiCでは、4H-SiCに比べて表面直下で積層配向が折り返す深さが1分子層（0.25nm）分深くなるので、走査型電子顕微鏡が照射する電子線が侵入する深さ情報を評価することができる。

【0026】

本発明の第3の観点によれば、前記の傾斜支持台付き標準試料に対して走査型電子顕微鏡から電子線を照射することで得られたコントラストと、評価対象のSiC基板に電子線

50

を照射することで得られたコントラストと、を比較することでS i C基板の品質を評価する。

【0027】

これにより、S i C基板の表面の平坦性及び均一性を客観的に評価することができる。

【0028】

前記のS i C基板の評価方法においては、前記走査型電子顕微鏡用標準試料に対して所定の前記入射電子角度で走査型電子顕微鏡から電子線を照射することで得られた表面直下が第1積層配向、及び第2積層配向のテラスから得られる輝度の面内分布と、評価対象のS i C基板に対して同じ前記入射電子角度で電子線を照射することで得られた輝度の面内分布と、を比較することで、S i C基板の品質を評価することが好ましい。

10

【0029】

S i C基板の切り出し角度(オフ角度)が大きい(例えば1°から8°)S i C基板の場合、S i C基板表面に対し{0001}面がオフ角度の分だけ傾斜した配置をとり、かつ、テラス長が非常に短くなるため、オフ角度が約0°のS i C基板(オン基板)と同一の観察条件では鮮明なコントラストが観察できなかったが、上記の支持台を使用し、オフ角度を擬似的に補正することでコントラストが大幅に増大するため、輝度の面内分布を用いてS i C基板の品質を評価できる。

【図面の簡単な説明】

【0030】

【図1】走査型電子顕微鏡を用いた一般的な観察方法を示す模式断面図。

20

【図2】溝状の標準試料を作製する工程を示す図。

【図3】相似六角形状及び同心円状の標準試料を示す図。

【図4】4H-S i C及び6H-S i Cの分子配列と周期を示す模式図。

【図5】4H-S i C及び6H-S i Cから構成される標準試料の表面の模式断面図。

【図6】電子線の入射電子角度を示す図及び積層配向と反射電子及び二次電子の放出の関係を示す図。

【図7】電子線の入射電子角度を変化させたときのコントラストの変化を示す顕微鏡写真。

【図8】試料回転角度を示す図、試料回転角度を変化させたときのコントラストの変化を示す図、及び試料回転角度を変化させたときの分子配列図。

30

【図9】4H-S i Cと6H-S i Cの表面を観察したときの顕微鏡写真及び模式断面図。

【図10】オフ角度を有するS i C基板のコントラストを改善するための傾斜支持台の構造を示す斜視図及び断面図。

【図11】平坦な支持台を用いてオフ角度約0°のS i C基板を観察することで得られるコントラストと、オフ角度4°のS i C基板とを観察することで得られるコントラストと、を比較する図。

【図12】平坦な支持台を用いてオフ角度4°のS i C基板を観察することで得られるコントラストと、傾斜支持台を用いてオフ角度4°のS i C基板を観察することで得られるコントラストと、を比較した図。

40

【図13】平坦な支持台にオフ角度4°のS i C基板を支持させて試料回転角度を変化させたときに得られるコントラストと、傾斜支持台にオフ角度4°のS i C基板を支持させて試料回転角度を変化させたときに得られるコントラストと、を比較した図。

【発明を実施するための形態】

【0031】

次に、図面を参照して本発明の実施形態を説明する。

【0032】

初めに、図1を参照して、走査型電子顕微鏡の構成について簡単に説明する。図1に示すように、走査型電子顕微鏡10は、ビームプースター11と、電磁レンズ12と、静電レンズ13と、スキャンコイル14と、を備える。

50

【0033】

走査型電子顕微鏡10の電子放出部から放出された電子線は、ビームブースター11によって加速され、電磁レンズ12及び静電レンズ13によって収束されて被検体30へ照射される。また、スキャンコイル14は、発生させた磁界によって電子線の向きを変更できる。これにより、電子線で被検体30の表面を走査することができる。

【0034】

また、走査型電子顕微鏡10は、SE2検出部15と、インレンズ検出部16と、反射電子検出部17と、コレクタグリッド18と、フィルタリンググリッド19と、を備えている。

【0035】

SE2検出部15及びインレンズ検出部16は、走査型電子顕微鏡10が照射した電子線（一次電子）が被検体表面で跳ね返った、若しくは被検体と相互作用した後に放出された電子である反射電子、及び相互作用の過程で生じた電子（二次電子）の両者を検出する。また、コレクタグリッド18は電子を意図的に集め、フィルタリンググリッド19は、通過させる電子のエネルギーの下限を決定する。また、反射電子検出部17は、フィルタリンググリッド19を通過した電子のみを検出する特徴を有する。

【0036】

また、被検体30は、支持台（スタブ）20に載せられている。

【0037】

SE2検出部15、インレンズ検出部16、及び反射電子検出部17の検出結果は、処理装置21へ出力される。処理装置21は、被検体30の位置と、当該位置で検出した電子と、に基づいて走査型電子顕微鏡写真（SEM像）を作成する。処理装置21は、作成した走査型電子顕微鏡写真を表示装置22へ出力する。表示装置22は、入力された走査型電子顕微鏡写真を表示する。

【0038】

次に、走査型電子顕微鏡及びSiC基板を評価するための標準試料について説明する。

【0039】

初めに、標準試料41の製造方法について図2及び図3を参照して説明する。図2は、溝状の標準試料41を作製する工程を示す図である。図3は、同心円状及び相似六角形状の標準試料41を示す図である。

【0040】

溝状の標準試料41を製造するためには、初めにレーザを照射する等してSiC基板40に溝を形成する。その後、溝を形成したSiC基板40をSi蒸気圧下で1600 から2100 の温度範囲で加熱する。

【0041】

この加熱処理により、SiC基板40のSiCがSi₂C又はSiC₂の形態で熱昇華するとともに、六方晶系SiC単結晶の最安定面である{0001}面が自発的に形成し、SiC基板40が平坦化される。これにより、SiC基板40の表面をエッチングしつつ、当該表面を原子レベルで平坦化することができる。その結果、後述の図5(a)に示すような積層半周期に相当する高さを有するステップ、及び原子レベルで平坦なテラスからなるステップ/テラス構造が形成される。

【0042】

また、相似六角形状の標準試料41（図3(b)）及び同心円状の41（図3(c)）を製造するためには、図3(a)に示すようにSiC基板にレーザを照射して凹部を形成する。その後、上記と同様に加熱処理（エッチング）を行う。このとき、凹部の底面に転位（貫通刃状転位等）が存在している場合、その転位を中心（中央）として、外側に向かって相似六角形状又は同心円状の標準試料41が形成される。この標準試料41も、後述の図5(a)に示すような積層半周期に相当する（ハーフユニット）高さを持ったステップと原子レベルで平坦なテラスからなるステップ/テラス構造を有している。

【0043】

10

20

30

40

50

なお、所定のオフ角の標準試料 4 1 を製造する場合は、例えば $\langle 11 - 20 \rangle$ 方向又は $\langle -1100 \rangle$ 方向に対して所定のオフ角分だけ傾斜する方向でインゴットを切断する。そして、インゴットの切断により得られた SiC 基板 4 0 に上述した処理を行えば良い。

【0044】

次に、上記のようにして製造された標準試料 4 1 の構成について図 4 及び図 5 を参照して説明する。

【0045】

初めに、図 4 を参照して、ハーフユニット高さ及び分子配列について説明する。図 4 は、4H-SiC 及び 6H-SiC の分子配列と周期を示す模式図である。上記のようにエッチング処理を行うことで、SiC 基板 4 0 の表面が平坦化して、4H-SiC 及び 6H-SiC の積層の半周期分であるハーフユニット高さからなるステップで終端する。

10

【0046】

「ハーフユニット高さ」とは、前記 1 周期の半分の時点での積層の高さをいう。従って、4H-SiC のハーフユニット高さは、図 4 (a) に示すように、2 分子層 (0.50 nm) である。また、6H-SiC のハーフユニット高さは、図 4 (b) に示すように、3 分子層 (0.75 nm) である。

【0047】

また、図 4 に示すように、六方晶系 SiC 単結晶基板は、積層配向 (Si-C からなる分子層が積み重なる方向) が半周期毎に $\langle 1 - 100 \rangle$ 方向又はその反対方向へと折り返す構成である。4H-SiC の場合、Si-C 対同士の間隔を L とすると、Si 原子の積層配向は 2 L 毎に反転する (図 4 (a) の太線を参照)。なお、太線は示していないが、C 原子も、同様に 2 L 毎に積層配向が反転する。

20

【0048】

一方、6H-SiC の場合、原子同士の間隔を L とすると Si 原子は 3 L 毎に積層配向が反転する (図 4 (b) の太線を参照)。なお、太線は示していないが、C 原子も、同様に 3 L 毎に積層配向が反転する。このように積層配向は 2 種類存在し、一方が第 1 積層配向に該当し、他方が第 2 積層配向に該当する。

【0049】

図 5 は、4H-SiC 及び 6H-SiC から構成される標準試料の表面の模式断面図である。図 5 (a) の標準試料 4 1 は 4H-SiC からなり、図 5 (b) の標準試料 4 1 は 6H-SiC からなる。

30

【0050】

図 5 に示すように、本実施形態の標準試料 4 1 はステップ/テラス構造が形成されている。ここで、ステップ/テラス構造とは、複数の段差からなる構造であり、段差の平坦な部分をテラスと称し、高さが変化する段差部分をステップと称する。なお、ステップ高さは、オフ角に関係なく、分子積層のハーフユニット高さ又はフルユニット高さとなる。従って、オフ角が大きいほどテラス長が短くなり、オフ角が小さいほどテラス長が長くなる。ここで、図 5 では分かり易いようにテラス幅が数原子程度となっているが実際のテラス幅は非常に広く、例えば 0.1 μm から 20 μm 程度の広さである。

【0051】

40

また、各ステップは、上述したハーフユニット高さで終端している。従って、ステップを介して隣り合うテラス同士では、表面直下の積層配向が互いに反転しあった関係を満たす (図 5 の太線を参照)。標準試料 4 1 は、この特徴を有効に活用して、走査型電子顕微鏡及び SiC 基板を評価することができる。なお、高さ校正用試料として従来用いられてきた単結晶 Si は、ダイヤモンド構造であることから表面直下の積層配向が変化しないため、このような特徴を有しておらず、本実施形態の標準試料 4 1 と構成及び性質が異なる。

【0052】

次に、標準試料 4 1 の性質について説明する。初めに、電子線を垂直ではなく傾斜して標準試料 4 1 に照射したときに当該標準試料 4 1 が示す性質について図 6 及び図 7 を参照

50

して説明する。なお、以下の説明では、図3(c)で示す同心円状のステップ/テラス構造を有する標準試料41を用いる。

【0053】

まず4H-SiCの(0001)面に対し、入射電子角度 θ に応じて得られる走査型顕微鏡写真がどのように変化するかを説明する。ここで、入射電子角度 θ とは、図6(a)に示すように、標準試料41を側方から見たときに、標準試料41の表面の垂線91に対して、電子線照射方向92が傾いている角度を示す。なお、表面が(0001)Si面である場合、入射電子角度 θ は、 $\langle 1-100 \rangle$ 方向又はその反対方向への傾斜角度と表現することもできる。

【0054】

図7は、加速電圧を1.0kVとして、電子線の入射電子角度 θ を変化させたときのコントラストの変化を示す顕微鏡写真(反射電子+二次電子像)である。図7の左上の数字は入射電子角度 θ である。入射電子角度 θ が0°の場合には、標準試料41の表面のステップ/テラス構造は見られない。一方、入射電子角度 θ を大きくすると、同心円状のモフォロジーが現れることが分かった。このモフォロジーは明るい領域と暗い領域からなる2つの領域に分類でき、これら2つの領域の境界はステップの位置と一致している。

【0055】

上述したように、4H-SiCはハーフユニット(0.5nm)高さを有するステップを介した2つのテラスでは互いに表面直下の積層配向が反転した関係を満たす。従って走査型顕微鏡写真に現れた明暗のコントラストは4H-SiC(0001)のテラスの表面における表面直下の積層配向の反転を反映している。この明暗のコントラストは、入射電子角度 θ 及び加速電圧に応じて変化する。具体的には、加速電圧1kVの場合、入射電子角度 θ を大きくするに従ってコントラストが大きくなり、 $\theta = 30^\circ \sim 31^\circ$ の間でコントラストが最大になる。その後、更に入射電子角度 θ を大きくすると再びコントラストが小さくなり $\theta = 42 \sim 43^\circ$ においてコントラストが反転する(明るい領域と暗い領域が入れ替わる)。その後、更に入射電子角度 θ を大きくすることで、コントラストが大きくなり、 $\theta = 55 \sim 57^\circ$ において再びコントラストが反転して元の状態へと戻り、微小なコントラストを示す。

【0056】

以上を考慮すると、おおよその傾向としては、図6(b)に示すように、入射電子線と、テラスの表面直下の積層配向と、の角度差が小さい場合は、反射電子線及び二次電子線が強くなることが分かる。一方で、入射電子線と、テラスの表面直下の積層配向と、の角度差が大きい場合は、反射電子線及び二次電子線が弱くなることが分かる。

【0057】

このように表面直下の積層配向を反映したコントラストは、電子線のチャネリング効果によって得られるものと類似している。しかし、今回の例は加速電圧が1.0kV以下であり、このように電子線が低加速の領域において、単結晶試料の最表面層のみから得られるチャネリングコントラストは従来知られていない。

【0058】

次に、標準試料41を水平方向に回転したときに標準試料41が示す性質について図8を参照して説明する。なお、図8(a)に示すように、標準試料41を表面の垂線91を回転軸として回転させる角度を試料回転角度 ϕ と称する。図8(b)は、入射電子角度 θ を30°、加速電圧を0.40kVとして試料回転角度 ϕ を変化させた時に得られる走査型顕微鏡写真である。また、図8(c)は、 θ が0°、30°、60°のときに電子が入射される方向と分子配列とを示す図である。 $\theta = 0^\circ$ 、60°の場合には入射電子は4H-SiCの積層配向に平行である $\langle 1-100 \rangle$ 方向に平行に入射しており、互に入射電子の入射方法に対する積層配向が反転している。一方、 $\theta = 30^\circ$ の場合には入射電子は $\langle 11-20 \rangle$ 方向に対して平行に入射しており、入射電子に対し、4H-SiCの表面下の積層配向は特徴を持たない配置となっている。

【0059】

10

20

30

40

50

図8(b)に示すように、 $\theta = 0^\circ$ において明確な明暗のコントラストを有する同心円状モフォロジーが見られ、4H-SiCのハーフユニットに相当する2分子層(0.5nm)高さのステップを境にして中心から暗・明・暗の順に色が反転していることが分かる。その後、試料回転角度 ϕ が徐々に増大していくにつれ、明暗のコントラストは弱まっていき、 $\phi = 30^\circ$ においてコントラストは消失している。更に $\phi = 40^\circ$ にまで試料を回転させると、再び明暗のコントラストが現れている。ここでは、 $\phi = 0^\circ$ で見られたものに対してコントラストが反転していることが分かる。 $\phi = 40^\circ$ において反転した状態で再び現れたコントラストは標準試料41を更に回転させることで増大し、 $\phi = 60^\circ$ において、反転状態を維持したまま極大を迎える。

【0060】

なお、図8(b)には示していないが、この明暗のコントラストは $\theta = 120^\circ$ 、 180° 、 240° 、 300° 、 360° において再び極大を迎え、そのうち $\theta = 180^\circ$ 、 300° ではコントラストが反転していた。即ち 60° 回転によりコントラストは反転し、 120° 回転では同一のコントラストが得られる。これより、コントラストが4H-SiC(0001)の有する3回対称性を示し、表面直下の積層配向を反映していることが確認できる。

【0061】

次に、図9を参照して、標準試料41の深さ方向の違いが寄与する影響を説明する。具体的には、4H-SiCと、4H-SiCよりも1分子層(0.25nm)分深い位置で積層の折り返しを有する6H-SiCを対象として、観察を行った。図9に示す走査型顕微鏡写真は、加速電圧が1.0kVであり、入射電子角度 $\theta = 31^\circ$ 、試料回転角度 $\phi = 0^\circ$ で観察を行ったものである。

【0062】

図9に示すように6H-SiC(0001)においても、4H-SiC(0001)と同じように明暗の同心円状モフォロジーが現れていることが分かる。なお、原子間力顕微鏡(AFM)による高さ解析の結果より、明るい領域と暗い領域の境界は6H-SiCのハーフユニットに相当する3分子層(0.75nm)であることが検出されたため、明るい領域と暗い領域では表面直下の積層配向が真逆の関係にあることが分かる。これより、4H-SiCよりも積層周期の長い6H-SiCにおいても、表面直下の積層配向を反映したコントラストが得られることが分かった。

【0063】

更に、この明暗コントラストに加え、6H-SiCには薄暗い中間領域も見られる。この薄暗い中間領域と明るい領域の境界は、AFMの解析により1分子層高さ(0.25nm)のステップであることが検出された。これより、明るい領域又は暗い領域が3分子層分の積層を有するのに対し、薄暗い中間領域は4H-SiCと同じ2分子層分の積層しか持たないことが分かる。この結果より、本手法により観察されるコントラストは、表面直下の積層配向の違いを反映するだけでなく、4H-SiCに現れる2分子層の積層と6H-SiCに現れる3分子層の積層の差である1分子層(0.25nm)分の深さの違いも反映することが分かる。

【0064】

次に、上記の特徴を有する標準試料41を用いて走査型電子顕微鏡及びSiC基板を評価する方法を説明する。

【0065】

上述のように、標準試料41は、4H-SiC、6H-SiCともにハーフユニットに相当する高さを有するステップと原子レベルで平坦な表面を有するテラスからなる均一なステップ/テラス構造を有しており、テラスの表面直下の積層配向が2種類存在する。また、標準試料41の垂線に対して傾斜させて電子線を照射することで、この表面直下の積層配向を反映したコントラストを観測できる。

【0066】

ここで、電子線の入射条件(入射電子角度 θ 、試料回転角度 ϕ 、及び加速電圧等)が同

10

20

30

40

50

一であれば、走査型電子顕微鏡で観測できるコントラストは同じになる。そのため、予め高精度の走査型電子顕微鏡等でコントラストを求めておき、このコントラストと、評価対象の走査型電子顕微鏡で得られるコントラストと、を照らし合わせることで、走査型電子顕微鏡の評価を客観的に行うことができる。

【0067】

より具体的には、高精度の走査型電子顕微鏡で入射電子角度を変化させたときのコントラスト強度を測定してその結果を示すデータを保存する。そして、このデータとともに標準試料41を所定のユーザへ供給する。ユーザは、供給されたデータと、自身が有する走査型電子顕微鏡で入射電子角度を変化させたときのコントラスト強度の測定を行って得られた結果と、を照らし合わせることで、自身の走査型電子顕微鏡の性能（詳細には電子線の平行性、及び電子線が所定の方向に照射されているかを示す性能）を評価することができる。

10

【0068】

なお、上述したように標準試料41は、表面直下の積層配向の折り返し位置の深さに応じて異なるコントラスト強度を示す。従って、表面から2分子層（0.5 nm）の深さで積層の折り返しを有する4H-SiCからなる標準試料41と、表面から3分子層（0.75 nm）の深さで積層の折り返しを有する6H-SiCからなる標準試料41と、を測定して、測定結果を比較することで、2つの標準試料41の差である1分子層（0.25 nm）に相当する深さに対する走査型電子顕微鏡の分解能を評価することができる。

【0069】

また、本実施形態では入射電子線に対して、標準試料41である4H-SiC及び6H-SiCの有するテラス幅が十分大きいいため、電子線のビーム径をあまり絞ることなく測定を行うことができる。そのため、加速電圧を抑えることができるので、標準試料41の内部ではなく表面直下の積層配向の情報をよりの確に取得できる。

20

【0070】

次に、SiC基板品質を評価する方法を説明する。上述のように、入射電子角度を変化させたときに得られるコントラストは、表面直下の積層配向を反映している。従って、例えば強いコントラストが得られるはずの入射電子角度で電子を入射した場合に、テラス幅が均一でない場合や表面が原子レベルで平坦でないときには、コントラストの境界が明瞭に現れなかったり、明るい領域に一部暗い領域が混ざったりすると考えられる。言い換えれば、SiC基板の表面の状態を検出して、SiC基板の品質を評価することができる。換言すれば、AFMでは検出できなかったテラス表面直下の積層配向を本実施形態の方法により検出することができる。

30

【0071】

また、SiCの切り出し角度が{0001}面に対して1°から8°程度傾いた、表面に現れるテラス長が前記標準試料のテラス長より極めて短いSiC基板に対しては、以下のようにしてSiC基板品質の評価を行うことが可能である。

【0072】

例えば、{0001}面に対する[11-20]方向への切り出し角度が1°から8°のSiC基板においては、SiC基板表面にハーフユニット高さのステップで覆われた表面が形成した場合、SiC基板表面に対し、{0001}面が[11-20]方向へオフ角度の分だけ傾斜していることから、オフ角度が約0°のオフ基板（オン基板と称することもある）と同一の条件下で観察した場合には所望の鮮明なコントラスト像が得られない。第1積層配向若しくは第2積層配向のみで表面が終端されたテラスの幅は、理想的には4H-SiCの場合は29 nm以下、6H-SiCの場合は43 nm以下となり、従来の方法では、明暗コントラストの差を用いてSiC基板品質の評価を行うことは困難となる。

40

【0073】

以上を考慮し、本実施形態では、平坦な構造を有する支持台20に代えて、図10に示すように、傾斜支持台（補正スタブ）20aを用いる。この傾斜支持台20aの支持面は

50

、SiC基板40又は標準試料41のオフ角度と同程度の傾斜角度を有する部分と、平坦な部分と、を有する。これにより、オン基板と同一の観察条件であっても、鮮明なコントラスト像を取得することが可能となる。これにより、テラス幅が短いSiC基板であっても表面直下が第1積層配向、若しくは第2積層配向を有するテラスの面内分布が、マクロな視野でも、ミクロな視野でも、明確に分離可能となり、SiC基板の品質を評価することが可能となる。

【0074】

図11及び図12は、傾斜支持台20aの効果を確認するために行った実験の結果を示す図である。図11は、平坦な支持台を用いてオフ角度約0°のSiC基板を観察することで得られるコントラストと、オフ角度4°のSiC基板を観察することで得られるコントラストと、を比較する図である。図11に示すように、オフ角度が約0°の場合は、鮮明なコントラストが現れているが、オフ角度が4°の場合は、不鮮明なコントラストが現れている。従って、上述のように、従来の支持台20では、明暗コントラストの差を用いてSiC基板品質の評価を行うことは困難となる。

10

【0075】

図12は、平坦な支持台20を用いてオフ角度4°のSiC基板を観察することで得られるコントラストと、傾斜支持台20aを用いてオフ角度4°のSiC基板を観察することで得られるコントラストと、を比較した図である。図12に示すように、平坦な支持台20を用いた場合は不鮮明なコントラストが現れているが、傾斜支持台20aを用いることで、鮮明なコントラストが現れる。

20

【0076】

以上の結果と、コントラストが積層配向に応じて定まると、を考慮すると、1°以上のオフ角を有する標準試料41であっても、傾斜支持台20aを用いることで、図7から図9の場合（オフ角が約0°の標準試料を用いた場合）と同等のコントラストが得られると考えられる。例えば、図13には、平坦な支持台20にオフ角度4°のSiC基板を支持させて試料回転角度を変化させたときに得られるコントラストと、傾斜支持台20aにオフ角度4°のSiC基板を支持させて試料回転角度を変化させたときに得られるコントラストと、を比較した図である。図13に示すように、傾斜支持台20aを用いることで、オフ角を有する標準試料41を用いた場合においても、コントラストが明確になり、3回対称性を有していることが分かる。

30

【0077】

従って、傾斜支持台20aを用いることで、オフ角を有する標準試料41を用いた場合においても、明暗コントラストの差を用いてSiC基板品質の評価を行うことが可能となる。

【0078】

具体的には、傾斜支持台20aを用いて標準試料41（SiC基板40）に対し、所定の入射電子角度で、走査型電子顕微鏡から電子線を照射することで得られた、表面直下が第1積層配向、及び第2積層配向のテラスから得られる輝度の面内分布と、評価対象のSiC基板40に対して同じ入射電子角度で電子線を照射することで得られた輝度の面内分布と、を比較することで、SiC基板40の品質を評価可能である。

40

【0079】

以上に説明したように、本実施形態の傾斜支持台付き標準試料50は、走査型電子顕微鏡の性能を評価するための標準試料41と、標準試料41を支持する傾斜支持台20aと、を備える。標準試料41は、六方晶系SiC単結晶からなり、オフ角度を有しており、表面にハーフユニット高さのステップと原子レベルで平坦なテラスからなるステップ/テラス構造が形成されており、それぞれのテラスの表面は、第1積層配向又は第2積層配向の何れかである。傾斜支持台20aの支持面は、標準試料41のオフ角度と同じ傾斜角度である。テラスの表面の垂直線に対して、走査型電子顕微鏡から照射される電子線がなす角度を入射電子角度としたときに、表面直下が第1積層配向のテラスの映像と、表面直下が第2積層配向のテラスの映像との明暗の差であるコントラストが標準試料41のオフ角

50

度によらず、入射電子角度に応じて変化する。

【0080】

また、本実施形態においては、標準試料41に対して入射電子角度を変化させつつ電子線を照射することで得られたコントラストの変化と、予め求められたコントラストの変化と、を比較することで、走査型電子顕微鏡10が照射する電子線の方向に関する精度を評価する方法が示されている。

【0081】

これにより、走査型電子顕微鏡10の評価を客観的に行うことができる。また、SiCは耐熱性及び耐酸化性に優れるので使用環境の制約があまりなく、かつ、長期間にわたって使用可能な標準試料が実現できる。

10

【0082】

また、本実施形態においては、標準試料41に対して走査型電子顕微鏡10から電子線を照射することで得られたコントラストと、評価対象のSiC基板に電子線を照射することで得られたコントラストと、を比較することでSiC基板の品質を評価する方法が示されている。

【0083】

更に、SiC基板表面に形成されるステップ/テラス構造においてSiC基板がオフ角度を有し、基板表面に対して{0001}面が角度だけ傾斜しており、鮮明なコントラスト像が得られない場合においても、オフ角度を補正する傾斜支持台20aを使用することで鮮明なコントラスト像が取得できる。従って、標準試料41に対して所定の入射電子角度で走査型電子顕微鏡から電子線を照射することで得られた表面直下が第1積層配向、及び第2積層配向のテラスから得られる輝度の面内分布と、評価対象のSiC基板40に対して同じ入射電子角度で電子線を照射することで得られた輝度の面内分布と、を比較することで、SiC基板40の品質を評価可能である。

20

【0084】

これにより、SiC基板の表面の平坦性及び表面の均一性を客観的に評価することができる。

【0085】

以上に本発明の好適な実施の形態を説明したが、上記の構成は例えば以下のように変更することができる。

30

【0086】

図7及び上記では、入射電子角度を30°から31°の範囲にすることで、コントラストが最大となると説明した。しかし、コントラストが最大となる入射電子角度の範囲は、加速電圧及び電子を照射する面によって異なる。また、これらの条件を変えた場合であっても、原則として入射電子角度が30°から40°の範囲でコントラストが最大になることが出願人の検証により確かめられた。

【0087】

上記で説明した標準試料41の形状は任意であり、積層配向が異なるステップが複数形成されるのであれば、任意の形状とすることができる。

【0088】

上記では、(0001)Si面が表面となる標準試料41を説明したが、(000-1)C面が表面となる標準試料41であっても同様の効果を発揮できる。また、両者の標準試料41の測定結果を比較することで、SiとCにおける差異を評価することができる。

40

【0089】

本実施形態の標準試料41は、入射電子角度を変化させることが可能な走査型電子顕微鏡であれば、走査型電子顕微鏡10と異なる構成であっても評価を行うことができる。

【0090】

標準試料41を製造するときの温度、圧力、時間、加熱装置等は任意である。

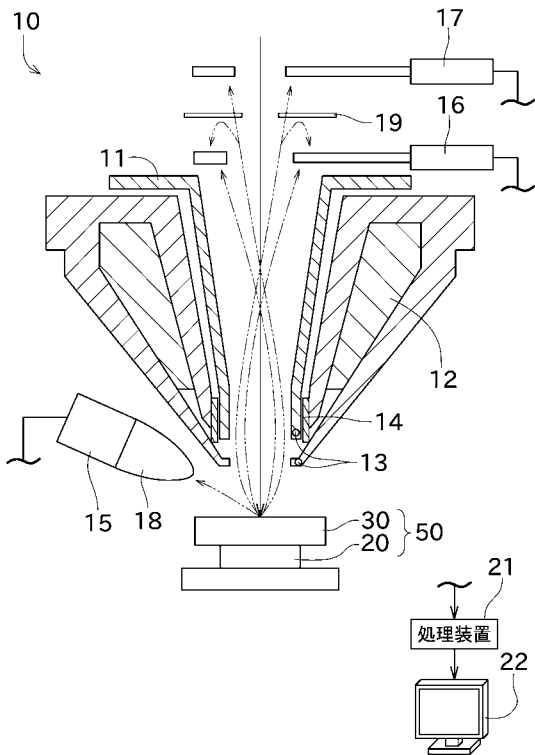
【符号の説明】

【0091】

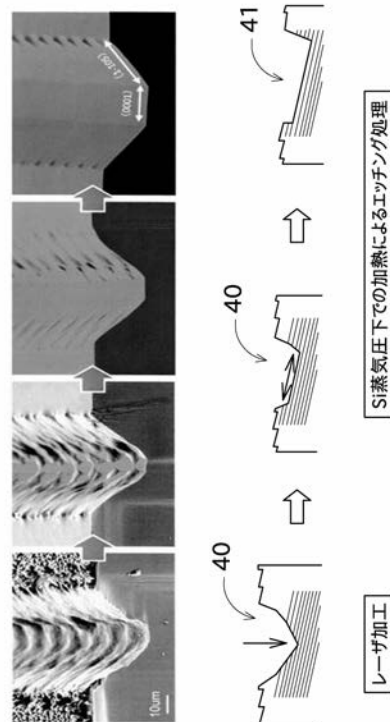
50

- 1 0 走査型電子顕微鏡
- 2 0 支持台
- 2 0 a 傾斜支持台
- 4 0 S i C 基板
- 4 1 標準試料（走査型電子顕微鏡用標準試料）
- 5 0 傾斜支持台付き標準試料

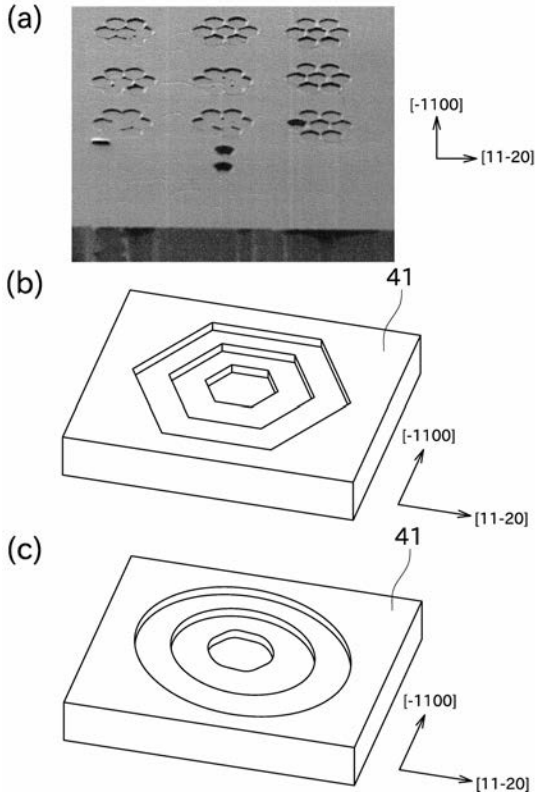
【図 1】



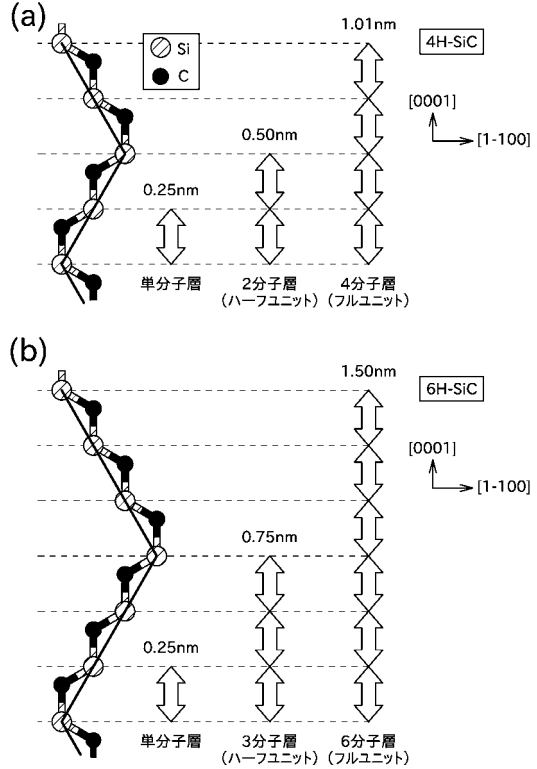
【図 2】



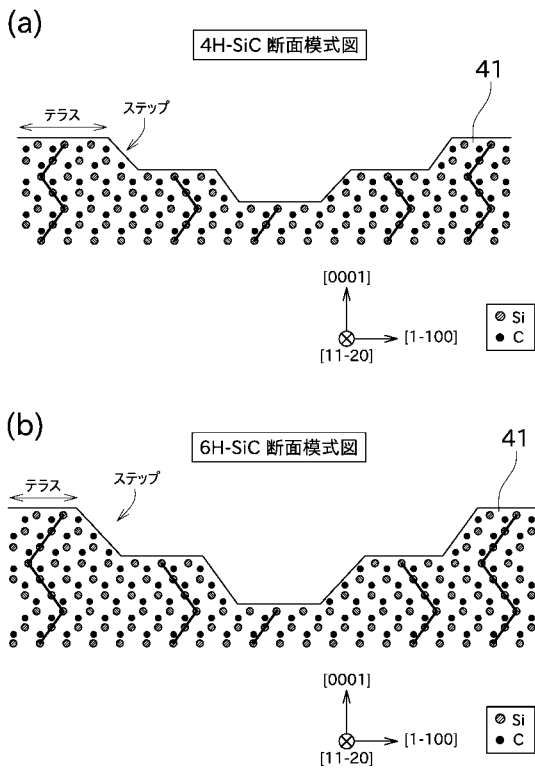
【 図 3 】



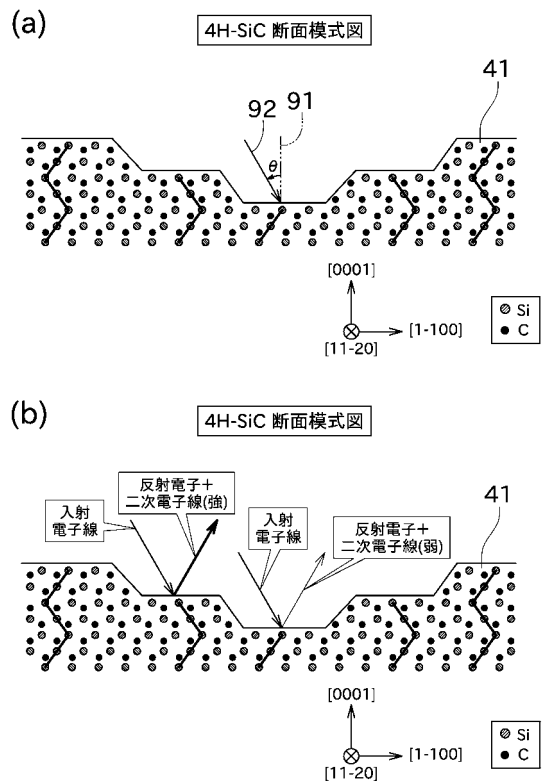
【 図 4 】



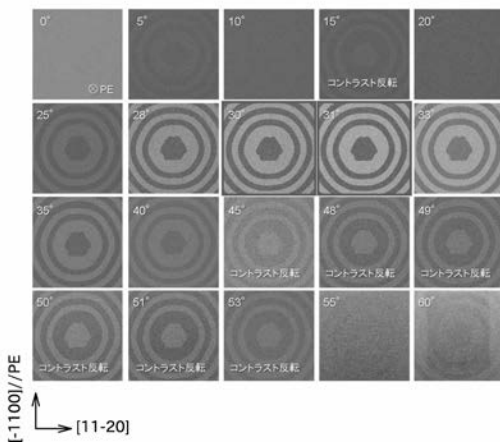
【 図 5 】



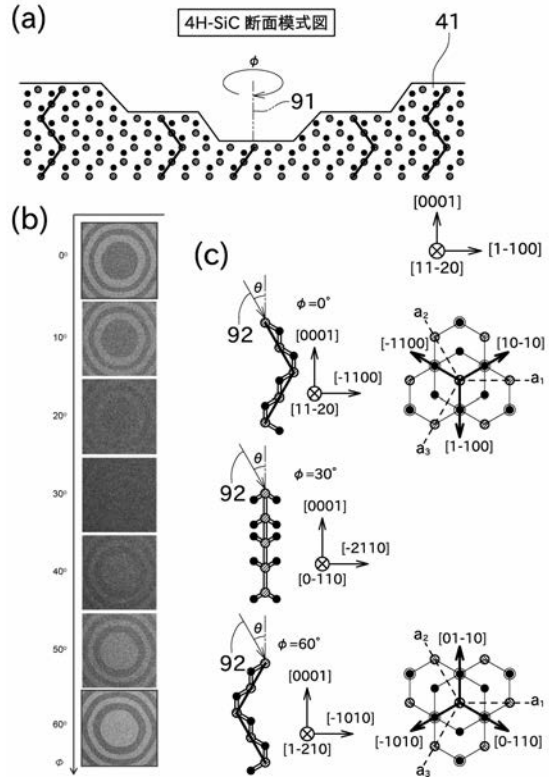
【 図 6 】



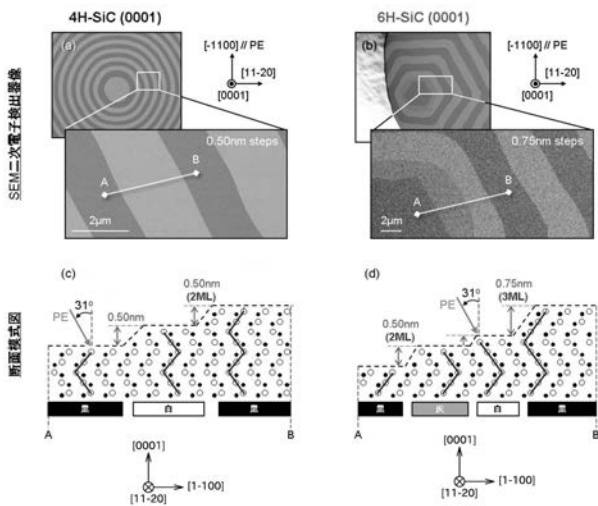
【 図 7 】



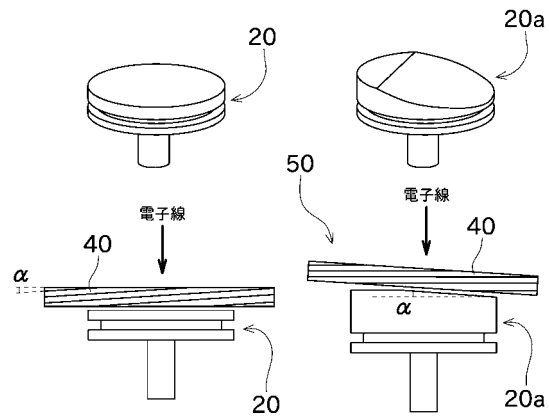
【 図 8 】



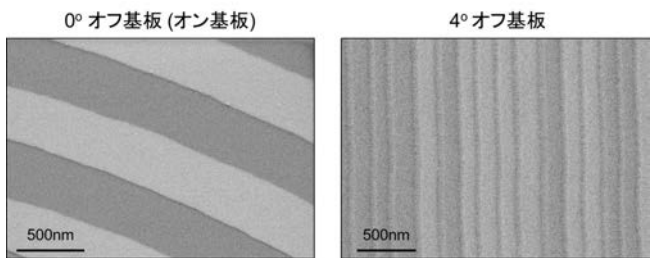
【 図 9 】



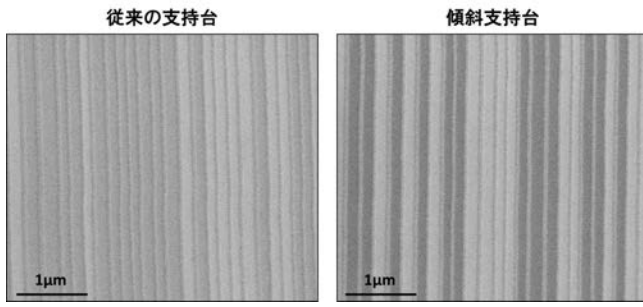
【 図 10 】



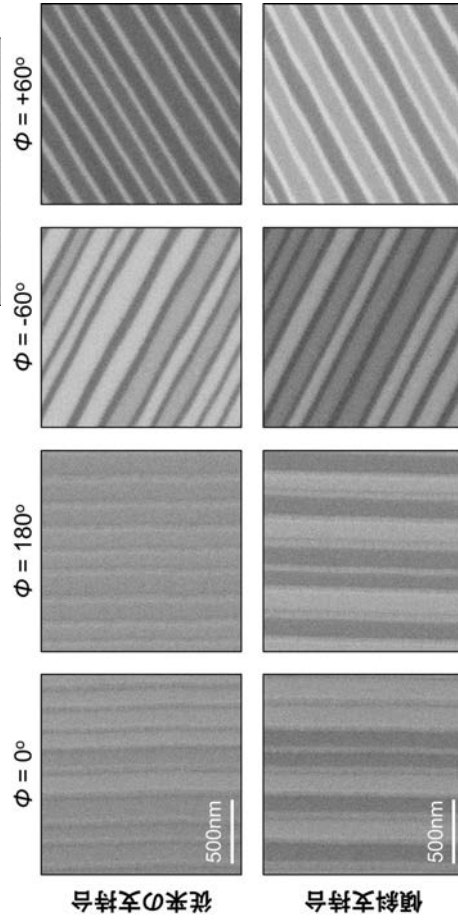
【 図 11 】



【 図 1 2 】



【 図 1 3 】



フロントページの続き

(51)Int.Cl.	F I	テーマコード(参考)
G 0 1 N 23/225 (2006.01)	G 0 1 N 1/28	F
G 0 1 N 23/22 (2006.01)	G 0 1 N 23/225	3 1 0
	G 0 1 N 23/22	3 1 0
	G 0 1 N 23/22	3 2 0

Fターム(参考) 2G001 AA03 BA05 BA07 CA03 FA02 GA01 GA06 HA09 LA11 MA05
RA03 RA04
2G052 AA39 DA33 GA35
5C001 AA05 AA06
5C033 UU03 UU05