

(19) 日本国特許庁(JP)

再公表特許(A1)

(11) 国際公開番号

W02017/002274

発行日 平成30年4月19日 (2018. 4. 19)

(43) 国際公開日 平成29年1月5日 (2017. 1. 5)

(51) Int. Cl.	F I	テーマコード (参考)
DO2G 3/36 (2006.01)	DO2G 3/36	2G060
DO2G 3/04 (2006.01)	DO2G 3/04	4C077
GO1N 27/02 (2006.01)	GO1N 27/02 B	4L036
A61M 1/36 (2006.01)	A61M 1/36 145	
A61M 1/16 (2006.01)	A61M 1/16 111	

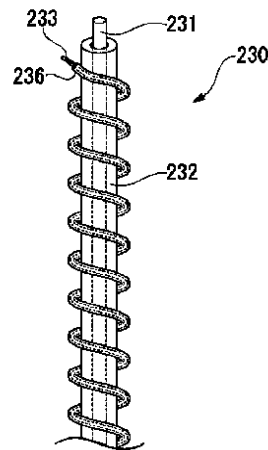
審査請求 未請求 予備審査請求 未請求 (全 51 頁)

出願番号 特願2017-525783 (P2017-525783)	(71) 出願人 598041566 学校法人北里研究所 東京都港区白金5丁目9番1号
(21) 国際出願番号 PCT/JP2015/078337	
(22) 国際出願日 平成27年10月6日 (2015. 10. 6)	
(31) 優先権主張番号 特願2015-132024 (P2015-132024)	(74) 代理人 100106909 弁理士 棚井 澄雄
(32) 優先日 平成27年6月30日 (2015. 6. 30)	(74) 代理人 100188558 弁理士 飯田 雅人
(33) 優先権主張国 日本国 (JP)	(72) 発明者 根武谷 吾 神奈川県相模原市南区北里1丁目15番1号 学校法人北里研究所内
	Fターム(参考) 2G060 AA15 AC01 AE11 AF03 AF07 AG15 FA01 HC13 HC15 HD03 KA05 4C077 AA05 EE01 HH03 HH21 KK17 4L036 MA04 MA09 MA39 RA24 UA25 最終頁に続く

(54) 【発明の名称】 糸、検知システム、繊維シート、コネクタ、検知装置および液体種類推定方法

(57) 【要約】

導電性を有する第一導電性糸 231 と、第一導電性糸 231 を覆い、吸水性を有する絶縁素材によって形成されている第一絶縁部 232 と、第一絶縁部 232 の外周側に配置されている導電性を有する第二導電性糸 233 と、を有する糸。



【特許請求の範囲】**【請求項 1】**

導電性を有する第一導電性系と、前記第一導電性系を覆い、吸水性を有する絶縁素材によって形成されている第一絶縁部と、前記第一絶縁部の外周側に配置されている導電性を有する第二導電性系と、を有する系。

【請求項 2】

前記第二導電性系は、前記第一絶縁部の外周面に螺旋状に巻かれている請求項 1 に記載の系。

【請求項 3】

前記第二導電性系は、吸水性を有する絶縁素材によって形成されている第二絶縁部によって覆われている請求項 1 に記載の系。

10

【請求項 4】

吸水性を有する絶縁素材によって形成されている第三絶縁部によって覆われている請求項 1 から請求項 3 のいずれか一項に記載の系。

【請求項 5】

絶縁素材は木綿である請求項 1 から請求項 4 のいずれか一項に記載の系。

【請求項 6】

繊維シートと検知装置とを備え、

前記繊維シートは、

絶縁素材によって形成されている繊維シート本体と、

20

互いに接触しないように組み合わされた少なくとも 2 つの導電体を含むセンサ繊維と、を備え、

前記センサ繊維は、

導電性を有する第一導電性系と、前記第一導電性系を覆い、吸水性を有する絶縁素材によって形成されている絶縁部と、前記絶縁部の外周側に配置されている導電性を有する第二導電性系と、を有し、

前記検知装置は、

前記繊維シートに設けられた少なくとも 2 つの前記導電体間に交流信号を入力する交流信号出力部と、

前記交流信号出力部が前記導電体間に交流信号を入力した場合の当該導電体間の周波数特性を取得する周波数特性取得部と、

30

前記交流信号出力部が前記導電体間に周波数の異なる複数の交流信号を入力して前記周波数特性取得部が取得した周波数特性が、前記交流信号出力部からの交流信号の周波数の相違に応じて所定の相違を示し、かつ、前記交流信号出力部が前記導電体間に同一周波数の交流信号を入力して前記周波数特性取得部が取得した異なる時刻における周波数特性が、時間経過に応じて所定の变化を示す場合に、検知信号を出力する検知信号出力部と、

を備える検知システム。

【請求項 7】

前記交流信号出力部は、繊維シートに設けられた複数の導電体間に周波数の異なる少なくとも 3 つの交流信号を入力し、

40

前記周波数特性取得部は、前記交流信号出力部が入力した交流信号毎に前記導電体間のインピーダンス測定値を取得し、

前記検知信号出力部は、前記周波数特性取得部が取得したインピーダンス測定値を円弧の一部で近似する Cole - Cole 軌跡を求め、膜を有する液体のインピーダンスを模擬する所定の等価回路モデルにおける回路パラメータの値を前記 Cole - Cole 軌跡に基づいて求め、得られた回路パラメータの値に基づいて液体の種類を推定することで、前記交流信号出力部が前記導電体間に周波数の異なる複数の交流信号を入力して前記周波数特性取得部が取得した周波数特性が、前記交流信号出力部からの交流信号の周波数の相違に応じて所定の相違を示すか否かの判定を行う、請求項 6 に記載の検知システム。

【請求項 8】

50

絶縁素材によって形成されている繊維シート本体と、
互いに接触しないように組み合わせられた少なくとも2つの導電体を含むセンサ繊維と、
を備え、

前記センサ繊維は、

導電性を有する第一導電性系と、前記第一導電性系を覆い、吸水性を有する絶縁素材によって形成されている絶縁部と、前記絶縁部の外周側に配置されている導電性を有する第二導電性系と、を有する繊維シート。

【請求項9】

前記繊維シート本体は、少なくとも一方向に伸縮性を有し、

前記センサ繊維は、前記繊維シート本体の延在方向に沿って波状に配置されている請求項8に記載の繊維シート。

10

【請求項10】

請求項6又は請求項7に記載の検知システムにおいて、前記第一導電性系及び前記第二導電性系と、前記検知装置とを接続するコネクタであって、

前記センサ繊維が嵌るとともに、一方向に延在する溝と、

前記溝の幅方向の中央近傍に突出して、前記第一導電性系と前記検知装置とを接続する中心導体用端子と、

前記溝の幅方向の端部近傍に突出して、前記第二導電性系と前記検知装置とを接続する外部導体用端子と、を有するコネクタ。

【請求項11】

20

繊維シートに設けられた複数の導電体間に交流信号を入力する交流信号出力部と、

前記交流信号出力部が前記導電体間に交流信号を入力した場合の当該導電体間の周波数特性を取得する周波数特性取得部と、

前記交流信号出力部が前記導電体間に周波数の異なる複数の交流信号を入力して前記周波数特性取得部が取得した周波数特性が、前記交流信号出力部からの交流信号の周波数の相違に応じて所定の相違を示し、かつ、前記交流信号出力部が前記導電体間に同一周波数の交流信号を入力して前記周波数特性取得部が取得した異なる時刻における周波数特性が、時間経過に応じて所定の变化を示す場合に、検知信号を出力する検知信号出力部と、

を備える検知装置。

【請求項12】

30

繊維シートに設けられた複数の導電体間に周波数の異なる少なくとも3つの交流信号を入力する交流信号入力ステップと、

前記交流信号入力ステップで入力した交流信号毎に前記導電体間のインピーダンス測定値を取得するインピーダンス測定値取得ステップと、

前記インピーダンス測定値取得ステップで得られたインピーダンス測定値を円弧の一部で近似するCole-Cole軌跡を求めるCole-Cole軌跡取得ステップと、

膜を有する液体のインピーダンスを模擬する所定の等価回路モデルにおける回路パラメータの値を前記Cole-Cole軌跡に基づいて求めるキャパシタンス取得ステップと

、
得られた回路パラメータの値に基づいて液体の種類を推定する液体種類推定ステップと

40

を含む液体種類推定方法。

【発明の詳細な説明】

【技術分野】

【0001】

本発明は、糸、検知システム、繊維シート、コネクタ、検知装置および液体種類推定方法に関する。

本願は、2015年6月30日に出願された特願2015-132024号について優先権を主張し、その内容をここに援用する。

【背景技術】

50

【0002】

人工透析の際の抜針は、急激な出血による重大事故につながる可能性があるため、抜針が生じた際には早急な検知が求められる。そこで、抜針の検知方法の1つとして、出血を検知することにより抜針を検知する方法が提案されている。この方法では、誤検知防止のため、汗と区別して血液を検知することが望まれる。このように、他の液体のセンサへの付着と区別して特定の液体の付着を検知することが求められる場合がある。

【0003】

人工透析の際の抜針の検知に関連して、特許文献1に記載の人工透析用血液検知装置では、水分センサは、電極シート、フィルターシート及び通水性シートを備える。電極シートは、三層構造のベースシートを有し、補強シートを備える。補強シートは、多数の微細孔を有し、水蒸気を通過させる通気性を備えるが水滴の通過を阻止する防水性をも備える。コネクタは、レバー及びクリップを備える。レバー及びクリップは、それぞれ水分センサの一端部及び他端部を挟持する。クリップは、ノーマルクローズ型のスイッチを備える。クリップが水分センサを保持したときにスイッチがOFFとなり、クリップが水分センサから外れると、スイッチがONとなる。

特許文献1では、これにより、汗によって誤作動を起こすことなく、抜針による出血及び抜針の蓋然性を確実に検知することができる、とされている。

【先行技術文献】

【特許文献】

【0004】

【特許文献1】特開2012-196293号公報

【発明の概要】

【発明が解決しようとする課題】

【0005】

特許文献1に記載の人工透析用血液検知装置では、出血の際に血液の付着する水分センサが、上記のように複雑な構造を有している。このため、水分センサの製造に多大なコストを要し、水分センサを使い捨てにできない可能性がある。これに対し、病気の血液感染をより確実に防止する観点から、血液が付着する可能性のある部分は使い捨てにすることが好ましい。

このように、汗など他の液体と区別して血液など特定の液体の付着を検知でき、かつ、液体の付着する部分を使い捨てにし得ることが望ましい場合がある。

【0006】

本発明は、他の液体と区別して特定の液体の付着を検知可能であり、かつ、液体の付着する部分を使い捨てにし得る検知システムに最適な、糸、検知システム、繊維シート、コネクタ、検知装置および液体種類推定方法を提供する。

【課題を解決するための手段】

【0007】

本発明の第一の態様によれば、糸は、導電性を有する第一導電性糸と、前記第一導電性糸を覆い、吸水性を有する絶縁素材によって形成されている第一絶縁部と、前記第一絶縁部の外周側に配置されている導電性を有する第二導電性糸と、を有する。

【0008】

上記糸において、前記第二導電性糸は、前記第一絶縁部の外周面に螺旋状に巻かれていてよい。

【0009】

上記糸において、前記第二導電性糸は、吸水性を有する絶縁素材によって形成されていてよい。

【0010】

上記糸において、吸水性を有する絶縁素材によって形成されている第三絶縁部によって覆われていてよい。

【0011】

10

20

30

40

50

上記系において、絶縁素材は木綿であってよい。

【0012】

本発明の第二の態様によれば、検知システムは、繊維シートと検知装置とを備え、前記繊維シートは、絶縁素材によって形成されている繊維シート本体と、互いに接触しないように組み合わせられた少なくとも2つの導電体を含むセンサ繊維と、を備え、前記センサ繊維は、導電性を有する第一導電性系と、前記第一導電性系を覆い、吸水性を有する絶縁素材によって形成されている絶縁部と、前記絶縁部の外周側に配置されている導電性を有する第二導電性系と、を有し、前記検知装置は、前記繊維シートに設けられた少なくとも2つの前記導電体間に交流信号を入力する交流信号出力部と、前記交流信号出力部が前記導電体間に交流信号を入力した場合の当該導電体間の周波数特性を取得する周波数特性取得部と、前記交流信号出力部が前記導電体間に周波数の異なる複数の交流信号を入力して前記周波数特性取得部が取得した周波数特性が、前記交流信号出力部からの交流信号の周波数の相違に応じて所定の相違を示し、かつ、前記交流信号出力部が前記導電体間に同一周波数の交流信号を入力して前記周波数特性取得部が取得した異なる時刻における周波数特性が、時間経過に応じて所定の变化を示す場合に、検知信号を出力する検知信号出力部と、を備える。

10

【0013】

上記検知システムにおいて、前記交流信号出力部は、繊維シートに設けられた複数の導電体間に周波数の異なる少なくとも3つの交流信号を入力し、前記周波数特性取得部は、前記交流信号出力部が入力した交流信号毎に前記導電体間のインピーダンス測定値を取得し、前記検知信号出力部は、前記周波数特性取得部が取得したインピーダンス測定値を円弧の一部で近似するCole-Cole軌跡を求め、膜を有する液体のインピーダンスを模擬する所定の等価回路モデルにおける回路パラメータの値を前記Cole-Cole軌跡に基づいて求め、得られた回路パラメータの値に基づいて液体の種類を推定することで、前記交流信号出力部が前記導電体間に周波数の異なる複数の交流信号を入力して前記周波数特性取得部が取得した周波数特性が、前記交流信号出力部からの交流信号の周波数の相違に応じて所定の相違を示すか否かの判定を行う、ようにしてもよい。

20

【0014】

本発明の第三の態様によれば、繊維シートは、絶縁素材によって形成されている繊維シート本体と、互いに接触しないように組み合わせられた少なくとも2つの導電体を含むセンサ繊維と、を備え、前記センサ繊維は、導電性を有する第一導電性系と、前記第一導電性系を覆い、吸水性を有する絶縁素材によって形成されている絶縁部と、前記絶縁部の外周側に配置されている導電性を有する第二導電性系と、を有する。

30

【0015】

上記繊維シートにおいて、前記繊維シート本体は、少なくとも一方向に伸縮性を有し、前記センサ繊維は、前記繊維シート本体の延在方向に沿って波状に配置されてよい。

【0016】

本発明の第四の態様によれば、コネクタは、第一導電性系及び第二導電性系と、検知装置とを接続するコネクタであって、センサ繊維が嵌るとともに、一方向に延在する溝と、前記溝の幅方向の中央近傍に突出して、前記第一導電性系と前記検知装置とを接続する中心導体用端子と、前記溝の幅方向の端部近傍に突出して、前記第二導電性系と前記検知装置とを接続する外部導体用端子と、を有する。

40

【0017】

本発明の第五の態様によれば、検知装置は、繊維シートに設けられた複数の導電体間に交流信号を入力する交流信号出力部と、前記交流信号出力部が前記導電体間に交流信号を入力した場合の当該導電体間の周波数特性を取得する周波数特性取得部と、前記交流信号出力部が前記導電体間に周波数の異なる複数の交流信号を入力して前記周波数特性取得部が取得した周波数特性が、前記交流信号出力部からの交流信号の周波数の相違に応じて所定の相違を示し、かつ、前記交流信号出力部が前記導電体間に同一周波数の交流信号を入力して前記周波数特性取得部が取得した異なる時刻における周波数特性が、時間経過に

50

じて所定の変化を示す場合に、検知信号を出力する検知信号出力部と、を備える。

【0018】

本発明の第六の態様によれば、液体種類推定方法は、繊維シートに設けられた複数の導電体間に周波数の異なる少なくとも3つの交流信号を入力する交流信号入力ステップと、前記交流信号入力ステップで入力した交流信号毎に前記導電体間のインピーダンス測定値を取得するインピーダンス測定値取得ステップと、前記インピーダンス測定値取得ステップで得られたインピーダンス測定値を円弧の一部で近似するCole-Cole軌跡を求めるCole-Cole軌跡取得ステップと、膜を有する液体のインピーダンスを模擬する所定の等価回路モデルにおける回路パラメータの値を前記Cole-Cole軌跡に基づいて求めるキャパシタンス取得ステップと、得られた回路パラメータの値に基づいて液体の種類を推定する液体種類推定ステップと、を含む。

10

【発明の効果】

【0019】

本発明によれば、繊維シートに垂れた液体が所定の液体（例えば血液）か否かを高精度に判定することができ、検知信号を誤って出力する可能性を低減させることができる。

【図面の簡単な説明】

【0020】

【図1】本発明の一実施形態における周波数特性検知システムの機能構成を示す概略ブロック図である。

【図2】人工透析における抜針の例を示す説明図である。

20

【図3】同実施形態に関する実験に用いた容器および測定電極の外形の概略を示す外観図である。

【図4】同実施形態に関する実験における回路の概略を示す説明図である。

【図5】同実施形態に関する実験での、アクリル容器に食塩水が入った状態でのインピーダンスの大きさZの測定結果を示すグラフである。

【図6】同実施形態に関する実験での、アクリル容器に食塩水が入った状態での位相差（位相回転）の測定結果を示すグラフである。

【図7】同実施形態に関する実験での、アクリル容器に豚血液が入った状態でのインピーダンスの大きさZの測定結果を示すグラフである。

【図8】同実施形態に関する実験での、アクリル容器に豚血液が入った状態での位相差（位相回転）の測定結果を示すグラフである。

30

【図9】同実施形態に関する実験で用いたセンサ繊維の概略構造を示す構造図である。

【図10】同実施形態に関する実験での、センサ繊維の層構造を示す説明図である。

【図11】センサ繊維の製造装置を示す概略図である。

【図12】同実施形態に関する実験での、センサ繊維に食塩水または血液（豚血液）を滴下した状態でのインピーダンスの大きさZの測定値の時間変化を示すグラフである。

【図13】同実施形態に関する実験での、センサ繊維に食塩水または血液（豚血液）を滴下した状態での位相差の測定値の時間変化を示すグラフである。

【図14】血液及び生理食塩水のインピーダンス比率の時間変化の例を示す説明図である。

40

【図15】同実施形態における検知装置が、繊維シートに血液が垂れたこと、及び、血液以外の液体が垂れたことを検知する処理手順の例を示すフローチャートである。

【図16】同実施形態における検知信号出力部が血液判定処理を行う手順を示すフローチャートである。

【図17】インピーダンスの測定にて得られるCole-Cole軌跡の例を示す説明図である。

【図18】膜を有する液体のインピーダンスを模擬する等価回路モデルを示す説明図である。

【図19】入力信号の周波数とインピーダンス測定値との関係を近似する直線の例を示す説明図である。

50

- 【図 2 0】同実施形態における繊維シートの概略構造を示す構造図である。
- 【図 2 1】センサ繊維を含む繊維シートの製法を説明する図であって、経系の編組織を示した図である。
- 【図 2 2】センサ繊維を含む繊維シートの製法を説明する図であって、弾性系の編み込みを示す図である。
- 【図 2 3】センサ繊維を含む繊維シートの製法を説明する図であって、緯系の第 1 の挿入方法を示す図である。
- 【図 2 4】センサ繊維を含む繊維シートの製法を説明する図であって、緯系の第 2 の挿入方法を示す図である。
- 【図 2 5】センサ繊維を含む繊維シートの製法を説明する図であって、緯系の第 3 の挿入方法を示す図である。 10
- 【図 2 6】センサ繊維を含む繊維シートの製法を説明する図であって、緯系の第 4 の挿入方法を示す図である。
- 【図 2 7】センサ繊維を含む繊維シートの製法を説明する図であって、センサ繊維の第 1 の編み込み方法を示す図である。
- 【図 2 8】センサ繊維を含む繊維シートの製法を説明する図であって、センサ繊維の第 2 の編み込み方法を示す図である。
- 【図 2 9】第一コネクタの概略構造を示す断面図である。
- 【図 3 0】第一コネクタを構成するセンサガイドの斜視図である。
- 【図 3 1】第一コネクタを構成するセンサガイドの上面図である。 20
- 【図 3 2】第一コネクタの接続ユニットを構成する複数の端子を示す断面図である。
- 【図 3 3】第一コネクタの接続ユニットを構成する複数の端子の別の例を示す断面図である。
- 【図 3 4】第一コネクタの別形態の構造を説明する斜視図である。
- 【図 3 5】第二コネクタの斜視図である。
- 【図 3 6】第二コネクタの概略構造を示す断面図である。
- 【図 3 7】第二コネクタの作用を説明する断面図であり、第二コネクタにセンサ繊維を配置した様子を示す図である。
- 【図 3 8】第二コネクタの作用を説明する断面図であり、ワイヤーストリッパ部を用いてセンサ繊維に切り込みを入れた様子を示す図である。 30
- 【図 3 9】第二コネクタの作用を説明する断面図であり、端子部と導電性系とを接続した様子を示す図である。
- 【図 4 0】第三コネクタの斜視図である。
- 【図 4 1】第三コネクタの概略構造を示す平面図である。
- 【図 4 2】第四コネクタの斜視図である。
- 【図 4 3】同実施形態における第一導電体および第二導電体の配置の別の第 1 例を示す説明図である。
- 【図 4 4】同実施形態における第一導電体および第二導電体の配置の別の第 2 例を示す説明図である。
- 【図 4 5】同実施形態における第一導電体および第二導電体の配置の別の第 3 例を示す説明図である。 40
- 【図 4 6】同実施形態における第一導電体および第二導電体の配置の別の第 4 例を示す説明図である。
- 【図 4 7】同実施形態における第一導電体の各チャネルと第二導電体の各チャネルとの位置関係の例を示す説明図である。
- 【図 4 8】同実施形態における、2 つの導電体が互いに接触しないように組み合わせられた系の配置の第 1 例を示す説明図である。
- 【図 4 9】図 9 に示すセンサ繊維の別形態の概略構造を示す構造図である。
- 【図 5 0】図 9 に示すセンサ繊維の別形態の概略構造を示す構造図である。
- 【図 5 1】同実施形態における、1 本の系に含まれる 2 つの導電体の配置のもう 1 つの例 50

を示す説明図である。

【図5 2】同実施形態における、1本の系に含まれる2つの導電体の配置のさらにもう1つの例を示す説明図である。

【図5 3】図5 2に例示される系の断面における2つの導電体の配置例を示す説明図である。

【発明を実施するための形態】

【0021】

以下、本発明の実施形態を説明するが、以下の実施形態は請求の範囲にかかる発明を限定するものではない。また、実施形態の中で説明されている特徴の組み合わせの全てが発明の解決手段に必須であるとは限らない。

10

図1は、本発明の一実施形態における周波数特性検知システムの機能構成を示す概略ブロック図である。同図において、検知システム1は、検知装置100と、繊維シート200とを具備する。検知装置100は、交流信号出力部110と、周波数特性取得部120と、警報出力部130と、記憶部180と、制御部190とを具備する。記憶部180は、検知条件記憶部181を具備する。制御部190は、検知信号出力部191を具備する。繊維シート200は、第一導電体210と、第二導電体220とを具備する。

【0022】

検知システム1は、人工透析時における漏血を検知することで抜針を検知する。

図2は、人工透析における抜針の例を示す説明図である。同図において、血管911にテフロン針（テフロンは登録商標）921が挿入されており、テフロン針921には、側溝H11が設けられている。体内から人工透析器への取血側では、動脈にテフロン針921が挿入される。また、人工透析器から体内への返血側では、静脈にテフロン針921が挿入される。

20

【0023】

図2の例において、テフロン針921の一部が体外（皮膚912の外）へ、抜け出ており、体外に露出した側溝H11から血液が漏出している。

特に、返血側では、人工透析器にて血液の圧を高める影響で、取血側よりも抜針が生じやすい。また、人工透析を繰り返すことや糖尿病の影響等で血管がもろくなった場合も、抜針が生じやすくなる。

【0024】

30

繊維シート200は、人工透析の際、針を穿刺される腕、即ち漏血監視対象部位に巻きつけられる包帯である。例えば、人工透析の間、患者はベッドに横たわって透析を受ける。そして、繊維シート200は、患者の腕に巻かれ、繊維シート200が巻かれた患者の腕にテフロン針921（図2）が穿刺される。繊維シート200は吸水性を有しており、血液や汗などがベッド側に漏出するのを防止する。繊維シート200が、吸水性に加えて、あるいは代えて、防水性を有するようにしてもよい。これにより、血液や汗などがベッド側に漏出することを、より確実に防止できる。

【0025】

患者が寝返りを打つなど大きく動いた場合、繊維シート200をベッドの上に敷き、その上に患者の腕が置かれる用法では、繊維シート200の大きさによっては繊維シート200外に漏血する可能性がある。

40

これに対し、包帯として構成されている繊維シート200を漏血監視対象部位に巻きつけて用いることで、繊維シート200が漏血監視対象部位から外れる可能性を低減させることができ、より確実に漏血を検知し得る。

【0026】

また、患者が自ら抜針してしまう可能性がある場合など、包帯で穿刺箇所を巻いて固定する場合がある。この場合、繊維シート200をベッドの上に敷き、その上に患者の腕が置かれる用法では、検知装置100が包帯内部の漏血を検知できない可能性がある。これに対し、包帯として構成されている繊維シート200で穿刺箇所を巻いて固定することで、検知装置100は、より確実に包帯内部の漏血を検知し得る。

50

【0027】

なお、患者が動くことがない短時間の使用などにおいては、繊維シート200は、を患者の腕の下に敷く形態としてもよい。

また、ガーゼとして構成されている繊維シート200を、漏血監視対象部位に当て、包帯で巻いて用いることができる。ガーゼとして構成されている繊維シート200を、漏血監視対象部位に当て、包帯で巻いて用いることで、繊維シート200が漏血監視対象部位から外れる可能性を低減させることができ、より確実に漏血を検知し得る。

【0028】

第一導電体210および第二導電体220は、それぞれ、繊維シート200に設けられた導電体であり、交流信号出力部110からの交流信号が入力される。

第一導電体210と第二導電体220とは接触していない。また、繊維シート200の本体（第一導電体210および第二導電体220が設けられるベースとなる部分）は絶縁性の繊維で作られている。このため、繊維シート200に液体が付着していない状態では、第一導電体210と第二導電体220とは絶縁されているか、あるいは、コンデンサ効果等による微小な交流電流が流れるのみである。

一方、第一導電体210と第二導電体220との間に液体が垂れると、第一導電体210と第二導電体220とは垂れた液体に応じた周波数特性で通電する。

【0029】

なお、繊維シート200が吸水性を有し液体を拡散させることで、液体が第一導電体210と第二導電体220との間以外の位置に垂れた場合でも、第一導電体210と第二導電体220とが通電する可能性を高めることができる。特に、検知システム1が血液の漏出を検知できる可能性を高めることができる。

なお、第一導電体210と第二導電体220との表面に吸水性のある絶縁性の層を設けた構成にするなど、患者の腕が第一導電体210や第二導電体220に直接接触しない構成としてもよい。あるいは、検知システム1（検知装置100）が、患者の腕の接触と区別可能な通電の特性（周波数特性）を検知することで、血液の漏出を検知するようにしてもよい。

【0030】

第一導電体210や第二導電体220の素材として、導電性のある様々な素材を用いることができる。例えば、第一導電体210や第二導電体220として導電性系（導電性を有する系）を用いて、繊維シート200の製造の際に編み込むようにしてもよい。あるいは、第一導電体210や第二導電体220として導電性系を用いて、製造後の繊維シート200本体に縫い付けるようにしてもよい。

第一導電体210や第二導電体220として導電性系を用いることで、繊維シート200の肌触りを良くすることができる。これにより、患者が繊維シート200に腕を置いた際に不快感を与えずに済む。

【0031】

検知装置100は、繊維シート200へ交流信号を入力し、繊維シート200側における周波数特性を取得して漏血の有無を判定する。

検知装置100が、繊維シート200へ入力する交流信号として、電圧の変化する様々な信号（すなわち、周波数を有する様々な信号）を用いることができる。例えば、検知装置100が繊維シート200へ正弦波を入力するようにしてもよいし、三角波を入力するようにしてもよいし、矩形波を入力するようにしてもよい。

【0032】

また、検知装置100が取得する周波数特性は、入力する交流信号の周波数に応じて測定される様々なデータとすることができる。本実施形態では、検知装置100が周波数特性としてインピーダンス（Impedance）の大きさやその位相回転を測定する場合を例に説明するが、これに限らない。さらに、インピーダンスの測定は2電極法を例に説明するが4電極法などを用いてもよい。

検知装置100は、例えばマイコン（Microcomputer）を含んで構成される。あるいは

10

20

30

40

50

、検知装置 100 の各部が専用回路にて構成される、あるいはスマートフォンまたはパーソナルコンピュータ等を用いて構成されるなど、マイコンを含む構成以外の構成としてもよい。

【0033】

交流信号出力部 110 は、繊維シート 200 へ入力するための交流信号を出力する。具体的には交流信号出力部 110 は、繊維シート 200 に設けられた複数の導電体間（本実施形態では第一導電体 210 と第二導電体 220 との間）に交流信号を入力する。上記のように、交流信号出力部 110 が出力する交流信号として、電圧の変化する様々な信号を用いることができる。

周波数特性取得部 120 は、繊維シート 200 に設けられた複数の導電体間に、交流信号出力部 110 が交流信号を入力した場合の当該導電体間の周波数特性を取得する。例えば、周波数特性取得部 120 は、交流信号出力部 110 が出力する交流信号の周波数における繊維シート 200 のインピーダンスの大きさや、交流信号出力部 110 の出力する交流信号に対する、繊維シート 200 における交流信号の位相回転を測定する。さらに例えば、周波数特性取得部 120 は、第一導電体 210 と第二導電体 220 との間のインピーダンスや、第一導電体 210 と第二導電体 220 との間に流れる電流の、交流信号出力部 110 の出力する交流信号に対する位相回転を測定する。

【0034】

特に、周波数特性取得部 120 は、第一周波数の交流信号、第二周波数の交流信号それぞれを第一導電体 210 と第二導電体 220 とに入力した場合の周波数特性を取得する。後述するように、血液と汗とでは、周波数の変化に対するインピーダンスの変化の大きさや位相回転の変化の大きさが異なる。そこで、周波数特性取得部 120 は、周波数の異なる交流信号の各々について、当該交流信号を第一導電体 210 と第二導電体 220 とに入力した場合の周波数特性を測定する。

検知装置 100（検知信号出力部 191）がこれら周波数の異なる交流信号の各々についての周波数特性に基づいて血液の漏出を検知することで、血液と汗とを区別することができる。これにより、抜針の誤検知を低減させることができる。

【0035】

警報出力部 130 は、周波数特性取得部 120 の取得した周波数特性に基づいて検知装置 100（検知信号出力部 191）が血液の漏出を検知すると、警報を出力する。

警報出力部 130 の警報出力方法として様々な方法を用いることができる。例えば、警報出力部 130 はスピーカを具備し、検知信号出力部 191 の出力する検知信号に応じて警報音を出力する。あるいは、警報出力部 130 が、スピーカに加えて、あるいは代えてランプを具備し、当該ランプの発光にて警報を出力するようにしてもよい。あるいは、警報出力部 130 が、ナースセンターに設置されたパソコン（Personal Computer；PC）に警報信号を送信するなど、他機器に警報信号を送信するようにしてもよい。

【0036】

記憶部 180 は、例えば検知装置 100 の具備する記憶デバイスを含んで構成され、各種データを記憶する。

検知条件記憶部 181 は、検知信号出力部 191 が検知信号を出力するか否かの判定閾値を記憶する。すなわち、当該閾値は、検知信号出力部 191 が、血液の漏出を検知したか否かを判定する際の検知条件として用いられる。

【0037】

制御部 190 は、検知装置 100 の各部を制御して各種機能を実行する。制御部 190 は、例えば検知装置 100 の具備する CPU（Central Processing Unit、中央処理装置）が、記憶部 180 からプログラムを読み出して実行することで実現される。

検知信号出力部 191 は、周波数特性取得部 120 が所定の周波数特性を取得した場合に検知信号を出力する。より具体的には、検知信号出力部 191 は、周波数特性取得部 120 が取得した周波数特性が、検知条件記憶部 181 の記憶する検知条件を満たすか否かを判定する。そして、検知信号出力部 191 は、検知条件を満たすと判定した場合に、警

10

20

30

40

50

報出力部 130 へ検知信号を出力する。

【0038】

特に、検知信号出力部 191 は、交流信号出力部 110 が導電体間（第一導電体 210 と第二導電体 220 との間）に周波数の異なる複数の交流信号を入力して周波数特性取得部 120 が取得した周波数特性が、交流信号出力部 110 からの交流信号の周波数の相違に応じて所定の相違を示し、かつ、交流信号出力部 110 が導電体間に同一周波数の交流信号を入力して周波数特性取得部 120 が取得した異なる時刻における周波数特性が、時間経過に応じて所定の变化を示す場合に、検知信号を出力する。

【0039】

例えば、交流信号出力部 110 は、第一導電体 210 と第二導電体 220 との間に、周波数を変えながら交流信号を複数回入力する。そして、周波数特性取得部 120 は、交流信号出力部 110 が交流信号を入力する毎に、第一導電体 210 と第二導電体 220 との間の周波数特性（例えば、インピーダンス又は位相）を測定する。そして、検知信号出力部 191 は、交流信号出力部 110 からの交流信号の周波数の変化に応じて、第一導電体 210 と第二導電体 220 との間の周波数特性が所定の大きさ以上に変化しているか否かを判定する。

10

【0040】

また、交流信号出力部 110 は、第一導電体 210 と第二導電体 220 との間に交流信号を入力し、所定時間経過した後、同じ周波数の交流電流を再度入力する。交流信号出力部 110 が交流信号を入力する回数は 2 回であってもよいし 3 回以上であってもよい。あるいは、交流信号出力部 110 が、同じ周波数の交流信号を第一導電体 210 と第二導電体 220 との間に所定時間入力し続けるようにしてもよい。

20

そして、周波数特性取得部 120 は、交流信号出力部 110 が同一周波数の交流信号を入力しているときに、第一導電体 210 と第二導電体 220 との間の周波数特性を複数回測定する。そして、検知信号出力部 191 は、周波数特性取得部 120 が周波数特性を測定してから次に周波数特性を取得するまでの時間経過に応じて、第一導電体 210 と第二導電体 220 との間の周波数特性が所定の大きさ以上に変化しているか否かを判定する。

【0041】

そして、検知信号出力部 191 は、交流信号出力部 110 からの交流信号の周波数の変化に応じて、第一導電体 210 と第二導電体 220 との間の周波数特性が所定の大きさ以上に変化しており、かつ、周波数特性取得部 120 が周波数特性を測定してから次に周波数特性を取得するまでの時間経過に応じて、第一導電体 210 と第二導電体 220 との間の周波数特性が所定の大きさ以上に変化していると判定した場合に、警報出力部 130 へ検知信号を出力する。

30

このように、検知信号出力部 191 が、入力周波数の違いに基づく周波数特性の違い、及び、時間経過に基づく周波数特性の変化の両方を判定することで、繊維シート 200 に血液が垂れたか否かを、より高精度に判定し得る。

【0042】

次に、図 3 ~ 図 8 を参照して、検知信号出力部 191 が血液の漏出を検知するための判定条件について説明する。実験にて、人間の血液を模擬した豚の血液と、汗を模擬した食塩水とでは異なる周波数特性が得られており、かかる実験結果に基づいて、検知信号出力部 191 が血液の漏出を検知するための判定条件を設定することができる。

40

【0043】

図 3 は、実験に用いた容器および測定電極の外形の概略を示す外観図である。実験において、アクリル容器 801 の両端にそれぞれ電極 802 を挿入し、容器内に血液や食塩水を入れた。アクリル容器 801 を恒温槽内に置き、体温に近い温度（37 度（ ））で実験を行った。

また、電極 802 のそれぞれを定電流源 803 と接続して交流信号を流した。電極 802 のそれぞれは電圧計 804 との接続されており、電圧計 804 にて電極 802 間の電圧を測定した。

50

電極 802 は、第一導電体 210 および第二導電体 220 を模擬する。定電流源 803 は、交流信号出力部 110 を模擬する。電圧計 804 は、周波数特性取得部 120 を模擬する。

【0044】

図 4 は、実験における回路の概略を示す説明図である。同図に示すように、定電流源 803 は、2つの電極 802 の間に接続されて、これら 2つの電極 802 に交流信号を入力する。電圧計 804 は、2つの電極 802 の間に接続されて、これら 2つの電極 802 間の電圧を測定する。

また、実験では、豚 10頭の血液を使用し、平均値を算出した。実験に用いた血液のヘマトクリット値 (Hct) は、約 40パーセント (%) である。

また、非凝固血では、抗凝固剤としてクエン酸ナトリウムを用いた。

【0045】

図 5 は、アクリル容器 801 に食塩水が入った状態でのインピーダンスの大きさ Z の測定結果を示すグラフである。なお、インピーダンスの大きさを単にインピーダンスとも表記する。同図に示すグラフの横軸は周波数を示し、縦軸はインピーダンスを示す。

実験では、大きさの異なる 3つのアクリル容器 801 (以下、容器 A、容器 B、容器 C と表記する。) に食塩水を入れてインピーダンスを測定した。アクリル容器 801 に食塩水が入った状態での周波数特性は、アクリル容器 801 自体の周波数特性を示す。また、アクリル容器 801 に食塩水が入った状態での周波数特性は、汗の周波数特性を模擬している。

線 L11、L12、L13 は、それぞれ、容器 A、容器 B、容器 C でのインピーダンス測定値を示す。線 L11、L12、L13 のいずれも、約 3キロヘルツ (kHz) から約 2メガヘルツ (MHz) の範囲では、おおよそ一定のインピーダンスを示している。それ以外の周波数範囲では、電極の接触インピーダンス及び測定ケーブルの影響が生じていると考えられる。

【0046】

図 6 は、アクリル容器 801 に食塩水が入った状態での位相差 (位相回転) の測定結果を示すグラフである。ここでの位相差は、定電流源 803 が出力する交流信号の位相と、電圧計 804 が電圧を測定する電極 802 間の交流信号の位相との差である。

図 6 に示すグラフの横軸は周波数を示し、縦軸は位相差を示す。また、線 L21、L22、L23 は、それぞれ、容器 A、容器 B、容器 C での位相差を示す。線 L11、L12、L13 のいずれも、約 40キロヘルツから約 2メガヘルツの範囲では、おおよそ一定の位相差 (おおよそ位相差 0) を示している。

図 5 および図 6 の測定結果から、食塩水では、約 40キロヘルツから約 2メガヘルツまでの範囲で振幅、位相ともにおおよそ一定となっている。それ以外の周波数範囲では、電極の接触インピーダンス及び測定ケーブルの影響が生じていると考えられる。

【0047】

図 7 は、アクリル容器 801 に豚血液が入った状態でのインピーダンスの大きさ Z の測定結果を示すグラフである。同図に示すグラフの横軸は周波数を示し、縦軸はインピーダンスを示す。アクリル容器 801 に豚血液が入った状態での周波数特性は、人の血液の周波数特性を模擬している。

【0048】

線 L31 は、非凝固血液のインピーダンスを示す。線 L32 は、凝固血液のインピーダンスを示す。

線 L31 にて示される非凝固血液では、100キロヘルツから 900キロヘルツへと周波数が大きくなるほどインピーダンスが小さくなっている。また、線 L32 にて示される凝固血では、非凝固血の場合よりもインピーダンスが大きくなっており、また、周波数の増大に対するインピーダンスの減少の割合が大きくなっている。

【0049】

図 8 は、アクリル容器 801 に豚血液が入った状態での位相差 (位相回転) の測定結果

10

20

30

40

50

を示すグラフである。図 6 の場合と同様、図 8 での位相差は、定電流源 803 が出力する交流信号の位相と、電圧計 804 が電圧を測定する電極 802 間の交流信号の位相との差である。図 8 に示すグラフの横軸は周波数を示し、縦軸は位相差を示す。

【0050】

線 L41 は、非凝固血液での位相差を示す。線 L42 は、凝固血液での位相差を示す。

線 L41 にて示される非凝固血液では、100 キロヘルツから 900 キロヘルツへと周波数が大きくなるほど位相差（位相遅れ）が大きくなっている。また、線 L42 にて示される凝固血では、非凝固血の場合よりも位相差が大きくなっており、また、周波数の増大に対する位相遅れの増大の割合も大きくなっている。

【0051】

図 5 ~ 図 8 に示される測定結果から、比較的低周波の場合と比較的高周波の場合とで振幅または位相、あるいはこれら両方を比較することで、食塩水（汗）と血液とを区別することが考えられる。具体的には、周波数の変化に応じた変化が比較的小さい場合は、食塩水または汗と判断し、比較的大きい場合は、血液と判断する。

比較的低周波の場合として、例えば 100 キロヘルツ以下の交流信号を用いる。また、比較的高周波の場合として、例えば 900 キロヘルツ以上の交流信号を用いる。

【0052】

例えば、交流信号出力部 110 は、第一周波数の交流信号として 100 キロヘルツの交流信号を第一導電体 210 および第二導電体 220 に入力する。また、また、交流信号出力部 110 は、第二周波数の交流信号として 900 キロヘルツの交流信号を第一導電体 210 および第二導電体 220 に入力する。

また、周波数特性取得部 120 は、第一周波数の場合、第二周波数の場合それぞれについて、第一導電体 210 と第二導電体 220 との間のインピーダンス、および、第一導電体 210 と第二導電体 220 との間を電流の、交流信号出力部 110 の出力する電流に対する位相遅れを測定する。

【0053】

そして、検知信号出力部 191 は、例えば、周波数特性取得部 120 による測定値が以下の条件（1）、（2）の両方を満たす場合に、検知信号を出力する。

（1）第一周波数の場合のインピーダンスの大きさに対し、第二周波数の場合のインピーダンスの大きさが 95 パーセント以下である。（すなわち、5 パーセント以上小さくなっている。）

（2）第一周波数の場合の位相遅れの大きさに対し、第二周波数の場合の位相遅れの大きさが 2 倍以上である。

【0054】

図 7 や図 8 に示す例では、条件（1）、条件（2）の両方を満たしている。一方、図 5 や図 6 に示す例のように、食塩水や汗の場合はインピーダンスや位相遅れの変化がほとんど見られず、条件（1）や条件（2）を満たさないと考えられる。

従って、条件（1）または条件（2）、あるいはこれらの条件の併用により、血液の流出を検知し、かつ、汗等による誤検知を低減させることができる。

【0055】

また、図 7 や図 8 に示されるように、非凝固血と凝固血とで位相変化が異なることから、検知信号出力部 191 が、凝固血と非凝固血とを区別して検知するように検知条件を設定できる。

例えば、手術後等に傷口に当てるガーゼまたは包帯に繊維シート 200 を用い、検知信号出力部 191 が、時間経過に伴って漏血が凝固する状態変化を検知するようにしてもよい。より具体的には、検知信号出力部 191 がタイマを具備し、手術終了時などから所定時間経過したことを検知すると血液凝固の有無を判定する。血液凝固無しと判定した場合、検知装置 100 は、止血の確認を促す警報を出力する。

また、傷口からの出血が止まった後、検知信号出力部 191 が非凝固血を検知した場合、検知装置 100 が、傷口が開いた可能性を示す警報を出力するようにしてもよい。

10

20

30

40

50

【 0 0 5 6 】

次に、図 9 ~ 図 1 2 を参照して、センサ繊維（系）を用いての周波数特性の時間変化の測定実験について説明する。

図 9 及び図 1 0 は、センサ繊維の概略構造を示す構造図である。同図に示すセンサ繊維 2 3 0 は、有機繊維によって形成された芯 2 3 4 と、芯 2 3 4 を被覆する銅箔 2 3 5 と、を有する導電性系 2 3 1、2 3 3 を有している。導電性系 2 3 1 及び導電性系 2 3 3 は、それぞれ、吸水性を有する絶縁素材である絶縁用木綿 2 3 2（第一絶縁部）、第二絶縁用木綿 2 3 6（第二絶縁部）によって被覆されている。具体的には、センサ繊維 2 3 0 は、複数の第一導電性系 2 3 1（第一導電体 2 1 0 として機能する）からなる導電性系群を絶縁用木綿 2 3 2 によって被覆し、絶縁用木綿 2 3 2 の外周に絶縁性木綿 2 3 6 によって被覆されている第二導電性系 2 3 3（第二導電体 2 2 0 として機能する）を螺旋状に巻き付けることで構成されている。即ち、第二導電性系 2 3 3 は、第二絶縁部 2 3 6 の外周側に配置されている。

第一導電性系 2 3 1 が絶縁性木綿 2 3 2 に覆われるとともに、第二導電性系 2 3 3 が絶縁性木綿 2 3 6 で覆われていることによって、絶縁性系 2 3 1、2 3 3 が体表面等に直接接触することがなくなる。

なお、導電性系 2 3 2、2 3 3 を被覆する絶縁素材は、木綿に限ることはなく、吸水性を有する絶縁素材であれば採用が可能である。例えば、レーヨン、絹等も採用することができる。

【 0 0 5 7 】

図 1 0 は、センサ繊維 2 3 0 の層構造を示す説明図である。図 1 0 は、センサ繊維 2 3 0 の断面における層構造を示している。同図に示すように、導電性系 2 3 1 と導電性系 2 3 3 との間に絶縁用木綿 2 3 2 及び絶縁用木綿 2 3 6 が介在している。絶縁用木綿 2 3 2 及び絶縁用木綿 2 3 6 が液体を吸収すると、導電性系 2 3 1 と導電性系 2 3 3 との間の周波数特性が変化する。

このような同軸構造とする主な理由は、体動や腕部上の重ね巻によるノイズの低減である。同軸構造とすることで、導電性系 2 3 1 と導電性系 2 3 3 間の電流密度が最大となり、かつ、センサ繊維外側からのノイズの影響を少なくできる。さらに、センサ繊維 2 3 0 が誘電率の高い皮膚に触れたり、腕部にセンサ繊維 2 3 0 を多重に巻くことでセンサ繊維 2 3 0 同士が接触しても、測定値の変動はほとんど生じない。

【 0 0 5 8 】

次に、センサ繊維 2 3 0 の製造装置について説明する。図 9 及び図 1 0 に示すセンサ繊維 2 3 0 は、延伸された芯線に被覆線を巻き付ける、所謂カパーリングを用いて製造することができる。

図 1 1 は、センサ繊維の製造装置 5 0 の概略図である。図 1 1 に示すように、センサ繊維の製造装置 5 0 は、芯線を供給する第一供給リール 5 1 と、被覆系を供給する第二供給リール 5 2 と、複数のフィードローラー 5 3 と、仮撚装置 5 4 と、巻き取りローラー 5 5 と、を有している。製造装置 5 0 は、仮撚装置 5 4 を調整することによって、被覆する被覆線のピッチ（系の長手方向のピッチ）を、任意に変更することができる。

【 0 0 5 9 】

次に、センサ繊維 2 3 0 の製造方法について説明する。

まず、芯線として導電性系 2 3 1（導電性系群）を第一供給リール 5 1 にセットすると共に、被覆系として絶縁用木綿 2 3 2 をセットして、絶縁用木綿 2 3 2 によって被覆（カパーリング）された導電性系 2 3 1（以下、第一加工系と呼ぶ）を製造する。第一加工系は、巻き取りローラー 5 5 によって巻き取られる。

同様の方法で、絶縁用木綿 2 3 6 によって被覆された導電性系 2 3 3 を製造する。

【 0 0 6 0 】

次に、第一加工系を第一供給リール 5 1 にセットすると共に、導電性系 2 3 3 を第二供給リール 5 2 にセットして、導電性系 2 3 3 が巻かれた第一加工系（以下、第二加工系と呼ぶ）を製造する。

このような製造方法を用いることによって、より容易にセンサ繊維 230 を製造することができる。即ち、カバーリングを用いることによって、既存の製造装置を利用してセンサ繊維 230 を製造することができる。

センサ繊維 230 の製造方法はこれに限らず、例えば、組み紐のように、芯線である導電性系と被覆線である絶縁性木綿とを編むなどして製造してもよい。

【0061】

図 12 は、センサ繊維に食塩水または血液（豚血液）を滴下した状態でのインピーダンスの大きさ Z の測定値の時間変化を示すグラフである。同図に示すグラフの横軸は滴下からの経過時間を示し、縦軸はインピーダンスを示す。線 L51 は、食塩水を滴下した状態でのインピーダンスを示し、線 L52 は、血液を滴下した状態でのインピーダンスを示す。

10

図 12 の例では、センサ繊維 230（導電性系 231 および 233）に、75 キロヘルツの交流信号を入力している。

線 L51 に示される食塩水の滴下ではインピーダンスがほとんど変化していないのに対し、線 L52 に示される血液の滴下ではインピーダンスが一度減少した後増大している。

なお、センサ繊維に食塩水または血液を滴下する前は、インピーダンスが非常に高値を示すことは、いうまでもない。

【0062】

図 13 は、センサ繊維に食塩水または血液（豚血液）を滴下した状態での位相差の測定値の時間変化を示すグラフである。ここでの位相差は、導電性系 231 および 233 に入力される交流信号の位相に対する、導電性系 231 と 233 との間に流れる交流信号の位相差（位相遅れ）である。

20

図 13 に示すグラフの横軸は滴下からの経過時間を示し、縦軸は位相差を示す。線 L61 は、食塩水を滴下した状態での位相差を示し、線 L62 は、血液を滴下した状態での位相差を示す。図 12 の例では、センサ繊維 230（導電性系 231 および 233）に、1 メガヘルツの交流信号を入力している。

【0063】

線 L61 に示される食塩水を滴下した状態よりも、線 L62 に示される血液を滴下した状態の方が、位相差が大きい。また、食塩水の滴下では位相差がほとんど変化していないのに対し、血液の滴下では時間経過に伴って位相が遅れている。

30

図 12 や図 13 に示されるように、食塩水と血液とでは周波数特性の時間変化にも差が生じる。そこで、検知信号出力部 191 の検知条件として、周波数の違いによる周波数特性の違いに加えて、あるいは代えて、時間経過による周波数特性の変化についての条件を用いるようにしてもよい。

【0064】

図 3 ~ 図 13 を参照して説明した食塩水と血液との周波数特性の違いは、血液中の赤血球の構造に起因すると考えられる。より具体的には、赤血球細胞膜に起因する誘電体により、インピーダンスや位相差が周波数に応じて変化すると考えられる。このことから、検知装置 100 は、汗に限らず水やコーラなど、赤血球細胞膜のような構造を含まない様々な液体と区別して血液を検知し得る。従って、検知装置 100 では、患者が水やコーラ等の飲料をこぼした場合にも、抜針を誤検知する可能性を低減させることができる。

40

【0065】

なお、繊維シート 200 に液体が垂れるとインピーダンス比率が低下する。ここでいうインピーダンス比率は、第一導電体 210 と第二導電体 220 との間に、ある周波数の交流信号を入力した場合のインピーダンスを、他の周波数の交流信号を入力した場合のインピーダンスで除算した値である。なお、周波数が低い方の交流信号を入力した場合のインピーダンスを、周波数が高い方の交流信号を入力した場合のインピーダンスで除算する。

図 14 は、血液及び生理食塩水のインピーダンス比率の時間変化の例を示す説明図である。同図のグラフの横軸は液の滴下からの経過時間を示し、縦軸はインピーダンス比率を示す。

50

【 0 0 6 6 】

同図の例では、サンプリング時間毎に、第一導電体 2 1 0 と第二導電体 2 2 0 との間に 5 メガヘルツの交流信号と、1 0 キロヘルツの交流信号とを入力してそれぞれインピーダンスを測定している。そして、5 メガヘルツの交流信号を入力した場合のインピーダンスを、1 0 キロヘルツの交流信号を入力した場合のインピーダンスで除算してインピーダンス比率を求めている。

【 0 0 6 7 】

線 L 7 1 は、繊維シート 2 0 0 に生理食塩水を滴下した場合のインピーダンス比率の時間変化の例を示す。線 L 7 2 ~ L 7 6 は、それぞれ繊維シート 2 0 0 にヘマトクリット (H t) 値 2 0 %、3 0 %、4 3 %、4 1 %、4 4 % の血液を滴下した場合のインピーダンス比率の時間変化の例を示す。

10

同図に示すように、生理食塩水 (線 L 7 1) を滴下した場合も、いずれのヘマトクリット値の血液 (線 L 7 2 ~ L 7 6) を滴下した場合も、インピーダンス比率が低下しているが、滴下後の血液 (線 L 7 2 ~ L 7 6) のインピーダンス比率は、生理食塩水 (線 L 7 1) のそれよりも高値を示しているため、滴下 5 秒以降であればインピーダンス比率の閾値判別だけでも血液と生理食塩水 (汗) を分離できることがわかる。さらに、インピーダンス比率が低下した後、生理食塩水 (線 L 7 1) の場合は、低いインピーダンス比率を維持している。一方、血液 (線 L 7 2 ~ L 7 6) の場合は、インピーダンス比率が一旦低下した後、上昇している。

【 0 0 6 8 】

20

このインピーダンス比率の低下を検知することで、血液に限らず何らかの液体が繊維シート 2 0 0 に垂れたことを検知することができる。検知装置 1 0 0 が、繊維シート 2 0 0 に液体が垂れたことを検知し、さらにその液体が血液か否かを判定することで、血液の漏出に加えて、輸液など血液以外の液体の漏出を検知することができる。

なお、インピーダンス比率の低下に加えて、或いは代えて、インピーダンスの低下を検知することでも、液体の漏出を検知することができる。

【 0 0 6 9 】

繊維シート 2 0 0 に垂れた液体が血液か否かの判定は、例えば、インピーダンス比率の時間微分が所定の閾値以上か否かを判定することで行うことができる。具体的には、繊維シート 2 0 0 に垂れた液体が血液である場合、第一導電体 2 1 0 と第二導電体 2 2 0 との間のインピーダンス比率が低下した後、上昇する。このインピーダンス比率の上昇を、インピーダンス比率の時間微分の値にて検知することができる。

30

【 0 0 7 0 】

そこで、検知信号出力部 1 9 1 は、インピーダンス比率の時間微分を算出し、得られたインピーダンス比率の時間微分が所定の閾値以上か否かを判定する。インピーダンス比率の時間微分が所定の閾値以上である場合、検知信号出力部 1 9 1 は、繊維シート 2 0 0 に血液が垂れたと判定する。一方、インピーダンス比率の時間微分が所定の閾値未満である場合、検知信号出力部 1 9 1 は、繊維シート 2 0 0 に血液以外の液体が垂れたと判定する。

【 0 0 7 1 】

40

次に、図 1 5 及び図 1 6 を参照して、検知装置 1 0 0 が、繊維シート 2 0 0 に血液が垂れたこと、及び、血液以外の液体が垂れたことを検知する動作について説明する。

図 1 5 は、検知装置 1 0 0 が、繊維シート 2 0 0 に血液が垂れたこと、及び、血液以外の液体が垂れたことを検知する処理手順の例を示すフローチャートである。

同図の処理にて、検知信号出力部 1 9 1 は、変数 i (i は、 $i = 1$ の正整数) の初期値及び変数 j の初期値を設定する (ステップ S 1 0 1) 。具体的には、検知信号出力部 1 9 1 は、 $i = 1$ 、 $j = 1$ とする。ここで、変数 i は、周波数特性取得部 1 2 0 が第一導電体 2 1 0 と第二導電体 2 2 0 との間のインピーダンスを測定するサンプリング回数を示す変数である。また、変数 j は、検知信号出力部 1 9 1 がインピーダンス測定値に基づいてインピーダンス比率を算出する算出回数を示す変数である。

50

【0072】

次に、周波数特性取得部120は、第一導電体210と第二導電体220との間のインピーダンス測定値を取得する(ステップS102)。具体的には、交流信号出力部110が、第一導電体210と第二導電体220との間に、所定の第1周波数の交流信号、第2周波数(第1周波数と異なる所定の周波数)の交流信号をそれぞれ入力する。そして、周波数特性取得部120は、第1周波数の交流信号を入力した場合、第2周波数の交流信号を入力した場合それぞれについて、第一導電体210と第二導電体220との間のインピーダンスを測定する。なお、第1周波数は第2周波数よりも低周波であるとする。

なお、以下では、ステップS102で検知装置100が第1周波数を入力した場合、第2周波数を入力した場合それぞれについて、インピーダンスを複数回測定する。1回の測定でも検知装置100は血液の検出及び血液以外の液体を検知し得るが、複数回測定することで、ノイズによる誤検知を低減させることができる。以下では、 i 番目のサンプリングにて交流信号出力部110が第1周波数の交流信号を入力した場合のインピーダンス測定値を $Z_a(i)$ と表記し、第2周波数の交流信号を入力した場合のインピーダンス測定値を $Z_b(i)$ と表記する。周波数特性取得部120は、取得したインピーダンス測定値 $Z_a(i)$ 及び $Z_b(i)$ を記憶部180に記憶させる。

10

【0073】

次に、検知信号出力部191は、 $i < N$ か否かを判定する(ステップS103)。ここで、定数 N (N は、 $N - 1$ の正整数)は、検知信号出力部191がインピーダンス測定値の移動平均を算出するのに用いるデータ数として予め設定されている定数である。

20

$i < N$ であると判定した場合(ステップS103:NO)、検知信号出力部191は、 i の値に1を加算($i := i + 1$)する(ステップS141)。

ステップS141の後、ステップS102へ戻る。

【0074】

一方、 $i = N$ であると判定した場合(ステップS103:YES)、検知信号出力部191は、ステップS102で得られたインピーダンス測定値の移動平均を算出する(ステップS104)。具体的には、検知信号出力部191は、周波数特性取得部120が取得した、第1周波数の交流信号入力でのインピーダンス測定値のうち直近 N 個分($Z_a(i - N + 1) \sim Z_a(i)$)の移動平均 $Z_{a_mean}(i)$ を算出する。また、検知信号出力部191は、周波数特性取得部120が取得した、第2周波数の交流信号入力でのインピーダンス測定値のうち直近 N 個分($Z_b(i - N + 1) \sim Z_b(i)$)の移動平均 $Z_{b_mean}(i)$ を算出する。検知信号出力部191は、算出した移動平均 $Z_{a_mean}(i)$ 及び $Z_{b_mean}(i)$ を記憶部180に記憶させる。

30

【0075】

なお、記憶部180は、ステップS102で周波数特性取得部120が取得したインピーダンス測定値を全て記憶しておく必要はない。記憶部180は、第1周波数の交流信号入力でのインピーダンス測定値のうち直近 N 個分($Z_a(i - N + 1) \sim Z_a(i)$)と、第2周波数の交流信号入力でのインピーダンス測定値のうち直近 N 個分($Z_b(i - N + 1) \sim Z_b(i)$)とを記憶知れていればよい。

また、記憶部180は、ステップS104で検知信号出力部191が算出した移動平均を全て記憶しておく必要はない。記憶部180は、第1周波数の交流信号入力でのインピーダンス測定値の移動平均のうち直近1個分 $Z_{a_mean}(i)$ と、第2周波数の交流信号入力でのインピーダンス測定値の移動平均のうち直近1個分 $Z_{b_mean}(i)$ とを記憶していればよい。

40

【0076】

次に、検知信号出力部191は、ステップS104で得られたインピーダンス測定値の移動平均 $Z_{a_mean}(i)$ 及び $Z_{b_mean}(i)$ に基づいてインピーダンス比率 $Z_{mean}(i)$ を算出し、 $Z(j)$ に格納する(ステップS105)。具体的には、検知信号出力部191は、インピーダンス測定値の移動平均 $Z_{a_mean}(i)$ をインピーダンス測定値の移動平均 $Z_{b_mean}(i)$ で除算して、インピーダンス比率 Z_{me

50

$a_n(i)$ を算出する。そして、検知信号出力部191は、算出したインピーダンス比率 $Z_{mean}(i)$ を、インピーダンス比率 $Z(j)$ として記憶部180に記憶させる。

【0077】

次に、検知信号出力部191は、 $j < M$ か否かを判定する(ステップS106)。ここで、定数 M (M は、 $M > 2$ の正整数)は、検知信号出力部191が繊維シート200への液体の滴下の有無を判定するのに用いるデータ数として予め設定されている定数である。

なお、記憶部180は、ステップS105で検知信号出力部191が算出したインピーダンス比率のうち、少なくとも直近 M 個分 ($Z(j-M+1) \sim Z(j)$)を記憶しておく。記憶部180が、ステップS105で検知信号出力部191が算出したインピーダンス比率を全て ($Z(1) \sim Z(j)$)記憶しておくようにしてもよい。

10

【0078】

$j < M$ であると判定した場合(ステップS106:NO)、検知信号出力部191は、 i 、 j それぞれの値に1を加算 ($i := i + 1$ 、 $j := j + 1$)する(ステップS151)。

ステップS151の後、ステップS102へ戻る。

【0079】

一方、 $j \geq M$ であると判定した場合(ステップS106:YES)、検知信号出力部191は、ステップS106で得られた直近 M 個のインピーダンス比率が全て液体検知閾値以下か否かを判定する(ステップS107)。すなわち、検知信号出力部191は、 $Z(j-M+1)$ 液体検知判定閾値、 \dots 、かつ、 $Z(j)$ 液体検知判定閾値か否かを判定する(ステップS107)。

20

直近 M 個のインピーダンス比率のいずれかが液体検知閾値より大きいと判定した場合(ステップS107:NO)、ステップS151へ遷移する。

【0080】

一方、直近 M 個のインピーダンス比率が全て液体検知閾値以下であると判定した場合(ステップS107:YES)、検知信号出力部191は、血液判定処理を行う(ステップS111)。ここでいう血液判定処理は、繊維シート200に垂れた液体が血液か否かの判定を行う処理である。

【0081】

図16は、検知信号出力部191が血液判定処理を行う手順を示すフローチャートである。検知信号出力部191は、図15のステップS111にて図16の処理を行う。

30

図16の処理にて、検知信号出力部191は、図15のステップS105で得られた直近のインピーダンス比率 $Z(j)$ が所定のインピーダンス比率閾値以上か否かを判定する(ステップS201)。

【0082】

直近のインピーダンス比率 $Z(j)$ がインピーダンス比率閾値以上であると判定した場合(ステップS201:YES)、検知信号出力部191は、図15のステップS105で得られた直近 M 個のインピーダンス比率 $Z(j-M+1) \sim Z(j)$ から時間微分の平均値 $Z(j)_{div_mean}$ を算出する(ステップS211)。

具体的には検知信号出力部191は、インピーダンス比率 $Z(j-M+2)$ からインピーダンス比率 $Z(j-M+1)$ を減算した差を、図15のステップS102でのインピーダンス測定の間隔(サンプリング周期)で除算して、インピーダンス比率 $Z(j-M+1)$ の時間微分を算出する。検知信号出力部191は、このように、インピーダンス比率 $Z(j-M+k+1)$ からインピーダンス比率 $Z(j-M+k)$ を減算した差を、図15のステップS102でのインピーダンス測定の間隔で除算してインピーダンス比率 $Z(j-M+k)$ の時間微分を算出する処理を、 $1 \leq k \leq M-1$ となる全ての正整数 k について行う。

40

そして、検知信号出力部191は、得られた全ての時間微分(インピーダンス比率 $Z(j-M+1)$ の時間微分 \sim インピーダンス比率 $Z(j-1)$ の時間微分)の平均値を算出して、時間微分の平均値 $Z(j)_{div_mean}$ とする。

50

【 0 0 8 3 】

そして、検知信号出力部 1 9 1 は、ステップ S 2 1 1 で得られたインピーダンス比率の時間微分 $Z(j) \text{div_mean}$ が所定の時間微分閾値以上か否かを判定する（ステップ S 2 1 2）。

インピーダンス比率の時間微分 $Z(j) \text{div_mean}$ が時間微分閾値以上であると判定した場合（ステップ S 2 1 2 : YES）、検知信号出力部 1 9 1 は、繊維シート 2 0 0 に垂れた液体は血液であると判定する（ステップ S 2 2 1）。

ステップ S 2 2 1 の後、図 1 6 の処理を終了し、図 1 5 の処理に戻る。

【 0 0 8 4 】

一方、ステップ S 2 2 1 にて、インピーダンス比率の時間微分 $Z(j) \text{div_mean}$ が時間微分閾値未満であると判定した場合（ステップ S 2 1 2 : NO）、検知信号出力部 1 9 1 は、繊維シート 2 0 0 に垂れた液体は血液以外の液体であると判定する（ステップ S 2 3 1）。

ステップ S 2 3 1 の後、図 1 6 の処理を終了し、図 1 5 の処理に戻る。

一方、ステップ S 2 0 1 でインピーダンス比率 $Z(j)$ がインピーダンス比率閾値未満であると判定した場合（ステップ S 2 0 1 : NO）、ステップ S 2 3 1 へ遷移する。

【 0 0 8 5 】

図 1 5 の処理に戻って、ステップ S 1 1 1 での血液判定処理を終了すると、検知信号出力部 1 9 1 は、ステップ S 1 1 1 での判定結果に基づいて条件分岐を行う（ステップ S 1 1 2）。具体的には、検知信号出力部 1 9 1 は、繊維シート 2 0 0 に垂れた液体が血液であると判定したか否かで条件分岐を行う。

繊維シート 2 0 0 に垂れた液体が血液であると判定した場合（ステップ S 1 1 2 : YES）、警報出力部 1 3 0 が、漏血検知警報を出力する（ステップ S 1 2 1）。ここでいう漏血検知警報は、繊維シート 2 0 0 に血液が垂れたことを示す警報である。

ステップ S 1 2 1 では、検知信号出力部 1 9 1 が、繊維シート 2 0 0 に血液が垂れたことを示す検知信号を警報出力部 1 3 0 へ出力する。そして、警報出力部 1 3 0 は、検知信号出力部 1 9 1 からの検知信号に従って、漏血検知警報を出力する。

ステップ S 1 2 1 の後、図 1 5 の処理を終了する。

【 0 0 8 6 】

一方、繊維シート 2 0 0 に垂れた液体が血液以外の液体であると判定した場合（ステップ S 1 2 2 : NO）、警報出力部 1 3 0 が、液体検知予備警報を出力する（ステップ S 1 3 1）。ここでいう液体検知予備警報は、繊維シート 2 0 0 に血液以外の液体が垂れたことを示す警報である。

ステップ S 1 2 2 では、検知信号出力部 1 9 1 が、繊維シート 2 0 0 に血液以外の液体が垂れたことを示す検知信号を警報出力部 1 3 0 へ出力する。そして、警報出力部 1 3 0 は、検知信号出力部 1 9 1 からの検知信号に従って、液体検知予備警報を出力する。

ステップ S 1 3 1 の後、図 1 5 の処理を終了する。

なお、検知装置 1 0 0 が図 1 5 の処理を繰り返し行うようにしてもよい。これにより、検知装置 1 0 0 は、繊維シート 2 0 0 に血液以外の液体が垂れたことを検知した後、さらに繊維シート 2 0 0 に血液が垂れた場合に、当該血液が垂れたことを検知することができる。

【 0 0 8 7 】

なお、検知装置 1 0 0 又は人が、Cole - Cole 軌跡を用いて血液と血液以外の液体とを区別するようにしてもよい。例えば、検知信号出力部 1 9 1 が、図 1 6 のステップ S 2 0 1 での、繊維シート 2 0 0 に垂れた液体が血液か否かをインピーダンス比率の平均値と閾値との比較にて判定する処理に代えて、Cole - Cole 軌跡を用いて当該判定を行うようにしてもよい。Cole - Cole 軌跡を用いて血液と血液以外の液体とを区別する処理について図 1 7 及び図 1 8 を参照して説明する。

なお、図 1 7 の説明及び図 1 8 の説明では、インピーダンスを、レジスタンス (Resistance) を実部に含み、リアクタンス (Reactance) を虚部に含む複素数で示す。

10

20

30

40

50

【 0 0 8 8 】

図 1 7 は、インピーダンスの測定にて得られる Cole - Cole 軌跡の例を示す説明図である。同図に示すグラフの横軸はインピーダンスの実部を示し、縦軸はインピーダンスの虚部を示す。なお、図 1 7 では、規格化されたインピーダンス値（インピーダンス値を所定の大きさ（実数）で除算した値）を用いている。但し、インピーダンス値を規格化せず、インピーダンス値そのものに基づいて Cole - Cole 軌跡を求めるようにしてもよい。

【 0 0 8 9 】

同図の線 L 8 1 は、インピーダンスの測定値をベクトルで示す。角度 θ は、入力信号とインピーダンス測定値との位相差を示す。このように、インピーダンスの大きさ（またはインピーダンスの実部の大きさ = レジスタンス）と位相差に基づいて、インピーダンス測定値をグラフにプロットすることができる。

また、線 L 8 2 は、Cole - Cole 軌跡を示す。ここで、Cole - Cole 軌跡は円弧の一部の形状を有する。

Cole - Cole 軌跡は、インピーダンス測定値から求められる。具体的には、繊維シート 2 0 0 への入力信号の周波数を変えて複数回、インピーダンスの大きさ（またはレジスタンス）と、位相差（角度 θ ）とを測定し、得られた測定値を円弧の一部で近似する（カーブフィッティングを行う）ことで Cole - Cole 軌跡を得る。インピーダンス測定値から Cole - Cole 軌跡を求める方法（カーブフィッティングを行う方法）として、例えば最小二乗法など公知の近似手法を用いることができる。Cole - Cole 軌跡を求めるため、交流信号出力部 1 1 0 は、第一導電体 2 1 0 と第二導電体 2 2 0 との間に周波数の異なる少なくとも 3 つの交流信号を入力し、周波数特性取得部 1 2 0 は、第一導電体 2 1 0 と第二導電体 2 2 0 との間の周波数特性を、入力された交流信号毎に取得する。

【 0 0 9 0 】

点 P 1 1 は、Cole - Cole 軌跡を示す円弧の中心（当該円弧を円周の一部に含む円の中心）を示す。点 P 1 2、P 1 3 は、それぞれ Cole - Cole 軌跡と横軸との交点である。2 つある交点のうち、インピーダンスの実部が小さい方を点 P 1 2 とし、インピーダンスの実部が大きい方を点 P 1 3 とする。また、点 P 1 4 は、Cole - Cole 軌跡を示す円弧の中点である。従って、点 P 1 1 と点 P 1 4 とを結んだ線分（線 L 8 4）は、点 P 1 1 と点 P 1 2（線 L 8 3）とを結んだ線分と、点 P 1 1 と点 P 1 3 とを結んだ線分のなす角を二等分する。

角度 $\theta / 2$ は、点 P 1 2 と点 P 1 1（線 L 8 3）とを結んだ線分と横軸とのなす角である。

Cole - Cole 軌跡は、式（1）のように示される。

【 0 0 9 1 】

【 数 1 】

$$Z(f) = R_{\infty} + \frac{R_0 - R_{\infty}}{1 + \left(\frac{jf}{f_c}\right)^{1-\alpha}} \dots (1)$$

【 0 0 9 2 】

ここで、 $Z(f)$ は、周波数 f の信号を入力した場合のインピーダンスを示す。 R_{∞} は、周波数無限大の信号を入力した場合のレジスタンス（インピーダンスの実部）を示す。 R_0 を実測することはできないので、Cole - Cole 軌跡と横軸との交点（2 つある交点のうち、レジスタンスが小さい方）から読み取る。図 1 7 の例では、点 P 1 2 が示すレジスタンスを、 R_{∞} として用いる。

R_0 は、周波数 0 の信号、すなわち直流信号を入力した場合のレジスタンスを示す。 R_0

10

20

30

40

50

を測定するようにしてもよいし、Cole - Cole軌跡と横軸との交点（2つある交点のうち、レジスタンスが大きい方）から読み取るようにしてもよい。図17の例では、点P13が示すレジスタンスを、 R_0 として用いることができる。

また、 f_c は、点P14に対応する中心周波数（点P14が示すインピーダンス値を得られる入力周波数）を示す。

また、 j は虚数単位を示す。は、上述した角度 θ / 2 を θ / 2 で除算して得られる値の係数を示す。

【0093】

図18は、膜を有する液体のインピーダンスを模擬する等価回路モデルを示す説明図である。

R_i は液体に含まれる膜を有する物体によるレジスタンスを示す。例えば液体が血液である場合、赤血球が膜を有する物体に該当する。 C_m は、液体に含まれる膜を有する物体によるキャパシタンスを示す。なお、ここでのキャパシタンスは、図17におけるリアクタンスと同視できる。 R_e は、液体に含まれる膜を有する物体以外の物体によるレジスタンスを示す。例えば液体が血液である場合、血漿が膜を有する物体以外の物体に該当する。

【0094】

ここでいう等価回路モデルは、モデル化対象（ここでは、膜を有する液体）のインピーダンスと等しい、又は、ほぼ等しいインピーダンスを示す電気回路である。等価回路を構成する素子として、電気抵抗（レジスタ）、コンデンサ（キャパシタ）及びコイル（リアクタ）のうち1つ以上を用いる。例えば、図18に示す等価回路モデルは、レジスタンス R_i の電気抵抗、キャパシタンス C_m のコンデンサ、及び、レジスタンス R_e の電気抵抗を用いて構成されている。

【0095】

また、等価回路モデルを構成する素子のレジスタンス、キャパシタンス又はインピーダンスを回路パラメータと称する。例えば、図18に示す等価回路モデルでは、レジスタンス R_i 、キャパシタンス C_m 、レジスタンス R_e の各々が回路パラメータに該当する。

回路パラメータの値が変化すると、等価回路モデルのインピーダンスが変化する。検知信号出力部191又は人は、後述するように、等価回路モデルのインピーダンスがモデル化対象のインピーダンス測定値と等しくなる、又は、ほぼ等しくなる回路パラメータ値（回路パラメータの値）を算出する。

【0096】

なお図18は、等価回路モデルの一例であり、より複雑な構造を有する等価回路モデルにおいても同手法を適用可能である。例えば、図18に示す1分散モデルに代えて、検知信号出力部191又は人が、2分散モデル又は3分散モデルを用いるようにしてもよい。

ここでいう1分散モデルは、電気抵抗とコンデンサ（又はコイル）との直列接続1つと電気抵抗とが並列接続された電気回路にて構成されるモデルである。一方、2分散モデルは、電気抵抗とコンデンサ（又はコイル）との直列接続2つと電気抵抗とが並列接続された電気回路にて構成されるモデルである。3分散モデルは、電気抵抗とコンデンサ（又はコイル）との直列接続3つと電気抵抗とが並列接続された電気回路にて構成されるモデルである。

【0097】

モデル化対象が血液である場合、赤血球は、1重の膜の構造になっていることから、1分散モデルを用いてモデル化対象のインピーダンスを模擬することができる。

一方、モデル化対象が動物細胞である場合、動物細胞は、細胞膜の中に核を有していることから2重の膜の構造になっている。このように、モデル化の対象が2重の膜の構造を有している場合、2分散モデルを用いてモデル化対象のインピーダンスを模擬することができる。また、モデル化の対象が3重の膜の構造を有している場合、3分散モデルを用いてインピーダンスを模擬することができる。

【0098】

10

20

30

40

50

検知信号出力部 191 又は人は、インピーダンス測定値から得られた Cole - Cole 軌跡に基づいて、モデルパラメータの値（レジスタンス R_i 、キャパシタンス C_m 及びレジスタンス R_e の値）を求める。

具体的には、Cole - Cole 軌跡から求められるレジスタンス R_0 、レジスタンス R_∞ 及び中心周波数 f_c を用いて、以下のようにレジスタンス R_i 、キャパシタンス C_m 及びレジスタンス R_e の値を求めることができる。

まず、レジスタンス R_e は、式 (2) のように求められる。

【0099】

【数2】

$$R_e = R_0 \quad \dots (2)$$

10

【0100】

また、レジスタンス R_∞ は式 (3) のように表される。

【0101】

【数3】

$$R_\infty = \frac{R_e R_i}{R_e + R_i} \quad \dots (3)$$

【0102】

式 (2) を式 (3) に代入して式 (4) を得られる。

【0103】

【数4】

$$R_i = \frac{R_\infty R_0}{R_0 - R_\infty} \quad \dots (4)$$

20

【0104】

また、中心周波数 f_c は式 (5) のように示される。

【0105】

【数5】

$$f_c = \frac{1}{2\pi C_m (R_e + R_i)} \quad \dots (5)$$

【0106】

式 (5) を変形して式 (6) を得られる。

【0107】

【数6】

$$C_m = \frac{1}{2\pi f_c (R_e + R_i)} \quad \dots (6)$$

40

【0108】

検知信号出力部 191 又は人は、式 (1)、(3)、(6) を用いて、それぞれインピーダンス R_e 、インピーダンス R_i 、キャパシタンス C_m を算出する。

ここで、液体に含まれる膜や組織構造によってレジスタンス R_i 、キャパシタンス C_m 、レジスタンス R_e の値が異なる。そこで、これらの値から液体の種類を推定することができる。

例えば、検知信号出力部 191 又は人は、キャパシタンス C_m と所定の閾値（血液検出

50

用の閾値)とを比較することで、繊維シート200に垂れた液体(測定対象となっている液体)が血液か否かを判定する。キャパシタンス C_m が血液検出用の閾値よりも大きい場合、検知信号出力部191又は人は、繊維シート200に垂れた液体は血液であると判定する。一方、キャパシタンス C_m が血液検出用の閾値以下である場合、検知信号出力部191又は人は、繊維シート200に垂れた液体は血液以外の液体であると判定する。

【0109】

なお、検知信号出力部191又は人が、等価回路モデルに含まれる全てのモデルパラメータの値を求めるようにしてもよいし、一部のモデルパラメータの値のみを求めるようにしてもよい。

例えば、図18の例で、検知信号出力部191又は人が、インピーダンス R_e 、インピーダンス R_i 、及び、キャパシタンス C_m を算出し、それぞれの値と閾値とを比較して、繊維シート200に垂れた液体が血液か否かを判定するようにしてもよい。あるいは、検知信号出力部191又は人が、インピーダンス R_e 、インピーダンス R_i 、及び、キャパシタンス C_m のうちキャパシタンス C_m のみを算出し、上記のようにキャパシタンス C_m と閾値とを比較して、繊維シート200に垂れた液体が血液か否かを判定するようにしてもよい。

【0110】

なお、Cole-Cole軌跡を求めるために周波数の異なる少なくとも3つの交流信号を入力する方法として、導電体間にパルス信号またはステップ信号を入力するようにしてもよい。この場合、インピーダンス測定値をフーリエ変換することで、異なる入力周波数毎のインピーダンス測定値を得られる。

これにより、周波数を変化させながら導電体間に交流信号を入力する場合よりも、導電体間への信号の入力に要する時間が短くてすむ。

【0111】

あるいは、Cole-Cole軌跡を求めるために周波数の異なる少なくとも3つの交流信号を入力する方法として、異なる周波数の正弦波を3つ以上重ね合わせた信号を導電体間に入力するようにしてもよい。この場合も、インピーダンス測定値をフーリエ変換することで、異なる入力周波数毎のインピーダンス測定値を得られる。

これにより、周波数を変化させながら導電体間に交流信号を入力する場合よりも、導電体間への信号の入力に要する時間が短くてすむ。

【0112】

以上のように、交流信号出力部110は、繊維シートに設けられた複数の導電体間に周波数の異なる少なくとも3つの交流信号を入力する交流信号入力ステップを実行する。あるいは、人が複数の導電体間に周波数可変の交流信号出力装置(交流電源)を接続して交流信号入力ステップを実行するようにしてもよい。

そして、周波数特性取得部120は、交流信号入力ステップで入力した交流信号毎に導電体間のインピーダンス測定値を取得するインピーダンス測定値取得ステップを実行する。あるいは、人がインピーダンス測定装置(例えばオシロスコープ)を用いてインピーダンス測定値取得ステップを実行するようにしてもよい。

【0113】

そして、検知信号出力部191は、インピーダンス測定値取得ステップで得られたインピーダンス測定値を円弧の一部で近似するCole-Cole軌跡を求めるCole-Cole軌跡取得ステップを実行する。あるいは、人がCole-Cole軌跡取得ステップを実行するようにしてもよい。

そして、検知信号出力部191は、膜を有する液体のインピーダンスを模擬する所定の等価回路モデルにおけるキャパシタンスをCole-Cole軌跡に基づいて求めるキャパシタンス取得ステップを実行する。あるいは人が、キャパシタンス取得ステップを実行するようにしてもよい。

そして、検知信号出力部191は、得られたキャパシタンスに基づいて液体の種類を推定する液体種類推定ステップを実行する。あるいは人が、液体種類推定ステップを実行す

10

20

30

40

50

るようにしてもよい。

これにより、検知信号出力部 191 又は人は、繊維シート 200 に血液が垂れたか否かの判定を高精度に行うことができる。

なお、検知信号出力部 191 が、繊維シート 200 に血液が垂れたと液体種類推定ステップで判定した場合、警報出力部 130 が漏血検知警報を出力するようにしてもよい。

【0114】

なお、検知信号出力部 191 又は人が、繊維シート 200 に垂れた液体が血液以外の所定の液体か否かを判定するようにしてもよい。例えば、繊維シート 200 に牛乳が垂れた場合、キャパシタンス C_m は血液の場合よりも小さくなる。そこで、検知信号出力部 191 又は人は、血液検出用の閾値とキャパシタンス C_m との比較に加えて、牛乳検出用の閾値として予め定められている血液検出用の閾値よりも小さい値の閾値と、キャパシタンス C_m とを比較する。キャパシタンス C_m が牛乳検出用の閾値よりも大きく、かつ、血液検出用の閾値以下である場合、検知信号出力部 191 又は人は、繊維シート 200 に垂れた液体は牛乳であると判定する。

10

【0115】

以上のように、交流信号出力部 110 が導電体間（第一導電体 210 と、第二導電体 220 との間）に周波数の異なる複数の交流信号を入力し、周波数特性取得部 120 が取得した周波数特性が交流信号出力部 110 からの交流信号の周波数の相違に応じて所定の相違を示し、かつ、交流信号出力部 110 が導電体間に交流信号を複数回入力し、周波数特性取得部 120 が取得した周波数特性が交流信号出力部 110 からの交流信号の入力の時間経過に応じて所定の变化を示す場合、検知信号出力部 191 が検知信号（漏血検知警報）を出力する。

20

このように、検知信号出力部 191 が、導電体間に入力される交流信号の周波数の相違による導電体間の周波数特性の相違と、時間経過による導電体間の周波数特定の変化との両方に基づいて、検知信号を出力するか否かを判定することで、繊維シートに垂れた液体が所定の液体（例えば血液）か否かを高精度に判定することができ、検知信号を誤って出力する可能性を低減させることができる。

【0116】

また、検知信号出力部 191 又は人は、導電体間（第一導電体 210 と第二導電体 220 との間）のインピーダンス測定値を円弧の一部で近似する $Cole - Cole$ 軌跡を求める。そして、検知信号出力部 191 又は人は、膜を有する液体のインピーダンスを模擬する所定の等価回路モデルにおけるキャパシタンスを $Cole - Cole$ 軌跡に基づいて求め、得られたキャパシタンスから液体の種類を推定する。

30

このように、繊維シート 200 に垂れた液体のインピーダンスをモデルで模擬してキャパシタンスを求めることで、検知信号出力部 191 又は人は、繊維シート 200 に垂れた液体が所定の液体（例えば血液）か否かの判定を高精度に行うことができる。

【0117】

なお、検知装置 100 又は人が、入力信号の周波数とインピーダンス測定値との関係を近似する直線の傾きに基づいて血液と血液以外の液体とを区別するようにしてもよい。例えば、検知信号出力部 191 が、図 16 のステップ S201 での、繊維シート 200 に垂れた液体が血液か否かをインピーダンス比率の平均値と閾値との比較にて判定する処理に代えて、上記の直線の傾きに基づいて血液と血液以外の液体とを区別するようにしてもよい。上記の直線の傾きに基づいて血液と血液以外の液体とを区別する処理について図 19 を参照して説明する。

40

【0118】

図 19 は、ある周波数帯域において、入力信号の周波数とインピーダンス測定値との関係を近似する直線の例を示す説明図である。同図に示すグラフの横軸は入力信号の周波数（入力周波数）を示し、縦軸はインピーダンス（インピーダンスの大きさ）を示す。

線 L91 は、血液に対する入力信号の周波数とインピーダンス測定値との関係を近似する直線の例を示す。具体的には、点 P911、P912、P913、P914 は、それぞ

50

れ、血液に交流信号を入力した場合の、入力周波数とその周波数でのインピーダンスとの関係を示す。線 L 9 1 は、点 P 9 1 1、P 9 1 2、P 9 1 3、P 9 1 4 を直線近似して得られる線である。

【 0 1 1 9 】

また、線 L 9 2 は、食塩水に対する入力信号の周波数とインピーダンス測定値との関係を近似する直線の例を示す。具体的には、点 P 9 2 1、P 9 2 2、P 9 2 3、P 9 2 4 は、それぞれ、食塩水に交流信号を入力した場合の、入力周波数とその周波数でのインピーダンスとの関係を示す。線 L 9 2 は、点 P 9 2 1、P 9 2 2、P 9 2 3、P 9 2 4 を直線近似して得られる線である。

【 0 1 2 0 】

線 L 9 1 に例示されるように、血液の場合は、近似直線の傾きが負の値になる。すなわち、血液は、入力周波数が高いほど小さいインピーダンスを示し、これにより、血液の場合の近似直線は右下がりになる。これに対し、線 L 9 2 に例示されるように、食塩水の場合は、近似直線の傾きの大きさは、血液の場合よりも小さくなる。すなわち、食塩水の場合は、入力周波数の変化に対するインピーダンスの変化の大きさが小さく、これにより、食塩水の場合の近似直線は、血液の場合と比較すると水平（横軸と平行）に近い。

【 0 1 2 1 】

そこで、検知装置 1 0 0 又は人が、入力信号の周波数とインピーダンス測定値との関係を近似する直線の傾きに基づいて血液と血液以外の液体とを区別する。

例えば、検知装置 1 0 0 の記憶部 1 8 0 は、近似直線の傾きの閾値を負の実数の定数にて予め記憶しておく。そして、検知装置 1 0 0 の検知信号出力部 1 9 1 は、測定対象物への入力信号の周波数とインピーダンス測定値との関係を直線近似する線の傾きを求める。直線近似の方法としては、例えば最小二乗法を用いることができるが、これに限らない。また近似式は一次関数に限らず、多次関数、指数関数、対数関数、ロジスティック曲線などによる曲線近似を用いてもよい。そして、検知信号出力部 1 9 1 は、得られた傾きと閾値とを比較し、傾きが閾値よりも小さい場合（すなわち、傾きの大きさが閾値の大きさよりも大きい場合）、血液を検知したと判定する。一方、傾きが閾値以上である場合（すなわち、傾きの大きさが閾値の大きさ以下である場合）、検知信号出力部 1 9 1 は、血液を検知していないと判定する。

【 0 1 2 2 】

さらに例えば、記憶部 1 8 0 は、閾値の値を、 -0.0000001 (-1×10^{-6}) と記憶しておく。そして、得られた傾きが -0.0000004 (-4×10^{-6}) であった場合、検知信号出力部 1 9 1 は、血液を検知したことを示す検知信号を出力する。すなわち、検知信号出力部 1 9 1 は、血液を検知した判定する。

一方、得られた傾きが -0.00000008 (-8×10^{-7}) であった場合、検知信号出力部 1 9 1 は、検知信号の出力を抑制する。すなわち、検知信号出力部 1 9 1 は、血液を検知していないと判定する。

【 0 1 2 3 】

このように、検知信号出力部 1 9 1 は、入力信号の周波数とインピーダンス測定値との関係を近似する直線の傾きを求め、得られた傾きと閾値とを比較するという比較的簡単な処理で、血液など所定の液体を検出したか否かを判定することができる。この点で、検知信号出力部 1 9 1 の負荷を低減させることができる。

さらに、図 1 6 のステップ S 2 1 1 から S 2 1 2 において近似直線または近似曲線の傾きなどの時間変化を用いて血液などの検知判定を行うようにしてもよい。

【 0 1 2 4 】

次に、図 2 0 を参照して、第一導電体 2 1 0 として機能する第一導電性系 2 3 1、及び第二導電体 2 2 0 として機能する第二導電性系 2 3 3 を有する包帯状の繊維シート 2 0 0 の詳細構造について説明する。

包帯状の繊維シート 2 0 0 は、例えば人工透析時に針を穿刺される腕など漏血監視対象部位に巻きつけて用いられる。その際、繊維シート 2 0 0 を任意の長さに切断可能であり

10

20

30

40

50

、導電性系 231、233 の端部の一方において 2 つの導電性系 231、233 をそれぞれ交流信号出力部 110 に接続することで、図 1 の構成とすることができる。これにより、検知装置 100 は、上述したように漏血を検知することができる。

図 20 に示すように、繊維シート 200 は、吸水性を有する絶縁性の繊維シート本体 201 に、センサ繊維 230 が波状に蛇行して編み込まれて（縫い付けられて）構成されている。

【0125】

センサ繊維 230 の端部の一方において 2 本の導電性系 231、233 をそれぞれ交流信号出力部 110 に接続することで、図 1 の構成とすることができる。これにより、検知装置 100 は、上述したように漏血を検知することができる。特に、センサ繊維 230 を蛇行させて配置することで、検知装置 100 は、繊維シート 200 の様々な部分において、漏血など液体の染み込みを検知することができる。

10

【0126】

2 つの導電性系 231、233 が絶縁用木綿 232 によって互いに接触しないように配置されたセンサ繊維 230 を用いることで、1 本のセンサ繊維 230 を繊維シート本体 201 に編み込んで、または縫い付けて繊維シート 200 を構成することができる。

これにより、2 つの導電体を比較的狭い間隔で配置することができ、液体が繊維シート 200 に染み込んだ際に、検知信号出力部 191 の検知精度を高めることができる。

しかも、2 つの導電体（導電性系 231、233）を、互いに接触しないように、かつ、比較的狭い間隔で、包帯または繊維シート等にそれぞれ編み込む、または縫い付ける場合よりも簡単に繊維シート 200 を生成することができる。これにより、繊維シート 200 の製造コストを低減させることができる。

20

【0127】

次に、センサ繊維 230 を含んだ包帯状の繊維シート 200 の製造方法について説明する。

センサ繊維 230 を編み込んだ繊維シート 200 は、以下の三つのパターンで製造することができる。

（パターン A）

パターン A の繊維シート 200（包帯）は、構成要素として（1）経系、（2）弾性系、（3）緯系、及び（4）センサ繊維、を有している。

30

次に、パターン A の繊維シート 200 の製造方法を説明する。まず、伸縮性を有する系（例えば、ポリウレタンを芯材としたカバーリング系）を経系として編目を作り、弾性系（例えば、ポリウレタンを芯材としたカバーリング系）を挿入しながら緯系を編み込んだものをベース生地となる繊維シート本体 201（伸縮性包帯）とする。この繊維シート本体 201 に、センサ繊維を挿入編み込みしてパターン A の繊維シート 200 とする。

【0128】

（パターン B）

パターン B の繊維シート 200 は、構成要素として（1）経系、（2）弾性系、（3）緯系、及び（4）センサ繊維、を有している。パターン B の繊維シート 200 は、経系として非伸縮性の系を使用する以外は、パターン B の繊維シート 200 と同様の構成である。

40

【0129】

（パターン C）

パターン C の繊維シート 200 は、構成要素として（1）経系、（2）緯系、及び（3）センサ繊維、を有している。即ち、パターン C の繊維シート 200 は、弾性系を用いない繊維シート 200 である。

次に、パターン C の繊維シート 200 の製造方法を説明する。まず、伸縮性を有する系（例えば、ポリウレタンを芯材としたカバーリング系）を経系として編目を作り、緯系を編み込んだものをベース生地となる繊維シート本体 201 とする。この繊維シート本体 201 に、センサ繊維を挿入編み込みしてパターン C の繊維シート 200 とする。

50

【0130】

次に、パターンAの繊維シート200を例に、包帯状の繊維シート200の製造方法の詳細を説明する。図21は、包帯状の繊維シート200の経系の編組織を示した図である。

まず、図21に示すように、経系のニットイング方法は、図21(a)に示すオープンクロッシェ、図21(b)に示すクローズクロッシェ、図21(c)に示すクローズトリコット、図21(d)に示すオープントリコット、のいずれかを採用することができる。また、これらを組み合わせてもよい。トリコット編みに関しては、図21に示すように、隣り合う編み針にニットするだけでなく、1針飛ばしや2針飛ばしとしてもよい。

図21において、Nは編み針を示している。図21(a)から図21(d)は、縦方向Pの下方から時系列で上方へと編み工程が進んでいくことを示している。線S1は、編み針Nにかかる経系の運びを示している。

10

【0131】

図21(a)に示すオープンクロッシェ、及び図21(b)に示すクローズクロッシェは、左右方向に1本の編み針Nによって編成されている。図21(a)に示すように、オープンクロッシェでは、一番下に示すメインシャフト1回転目P1において左から右へ経系S1がかかり、次のメインシャフト2回転目P2において、右から左へ経系S1がかかる。次のメインシャフト3回転目P3において、左から右へ経系S1がかかり、以下、この経系S1の運びが繰り返される。

図21(c)に示すクローズトリコット、及び図21(d)に示すオープントリコットは、左右方向に隣り合う2本の編み針Nによって編成されている。つまり、一本の経系S1が、左の編み針Nにかかったり、右の編み針Nにかかったりを繰り返して編成している。具体的には、図21(d)に示すように、メインシャフト1回転目においては、左側の針Nに左から右へ経系S1がかかり、メインシャフト2回転目においては、右側の隣り合う針Nに右から左へ経系S1がかかる。メインシャフト3回転目以降は、この経系S1の運びが繰り返される。

20

図21(b)に示すクローズクロッシェを用いて編むことによって、図21(e)に示すような編み紐ができる。この編み紐を緯糸でつなぎ合わせることによって、例えば、80mm幅の包帯状とすることができる。

【0132】

次に、弾性系S3を編み込む。図22に示すように、弾性系S3は、コース方向(矢印C方向で示す伸縮方向、繊維シート200の長手方向)に対して1針に対して1編目ごとに交互に挿入させて編み込む。

30

【0133】

緯糸S2の挿入方法は、例えば、以下の4つの方法を採用することができる。

緯糸S2の第1の挿入方法について説明する。緯糸S2の第1の挿入方法は、図23に示すように、繊維シート200の繊維シート本体201(ベース生地、図20参照)を形成する緯糸S2を1編目ごとに繊維シート200の両端を往復するように挿入させて繊維シート本体201を編成する方法である。

このような方法を採用することによって、より容易に包帯のベース生地となる繊維シート本体201を編成することができる。

40

【0134】

緯糸S2の第2の挿入方法について説明する。緯糸S2の第2の挿入方法は、図24に示すように、繊維シート本体201を形成する緯糸S2を繊維シート200のウェール方向(矢印W方向で示す非伸縮方向、繊維シート200の巾方向)に並べて配置することで繊維シート本体201を編成する方法である。

【0135】

緯糸S2の第3の挿入方法について説明する。緯糸S2の第3の挿入方法は、図25に示すように、繊維シート本体201を形成する緯糸S2を任意の編目ごとに振り方を変化させるように挿入させてベースとなる繊維シート本体201の任意の部分にメッシュMな

50

どの特殊なベース生地を編成する方法である。

【0136】

緯糸S2の第4の挿入方法について説明する。緯糸S2の第4の挿入方法は、図26に示すように、繊維シート本体201を形成する緯糸S2を任意の編目ごとに振り方を变化させるように挿入させて繊維シート本体201の任意の部分にボタンホールBHなどの特殊なベース生地を編成する方法である。

【0137】

次に、センサ繊維230を編み込む。センサ繊維230の編み込み方法は、例えば、以下の2つの方法を採用することができる。

センサ繊維230の第1の編み込み方法について説明する。センサ繊維230の第1の編み込み方法は、図27に示すように、センサ繊維230を波形(サインカーブ状)となるように、任意の長さ、任意の周期で繊維シート200の中央部に挿入させて編成する方法である。

このような方法を採用することによって、バランス良くセンサ繊維230を配置することができる。なお、センサ繊維230の配置形状は、上記した波形に限らず、例えば、矩形波状としてもよい。

【0138】

センサ繊維230の第2の編み込み方法について説明する。センサ繊維230の第2の編み込み方法は、図28に示すように、センサ繊維230を、例えば、繊維シート200の一方の端に挿入して、特定の部分でウェール方向Wの幅を大きくしたり、コース方向C方向の周期(繊維シート200の延在方向に隣り合うセンサ繊維230の間隔)を小さくしたりする方法である。即ち、センサ繊維230の波形の振幅、及び周期は、任意に変更してもよい。

このような方法を採用することによって、目的に応じたセンシングが可能となる。

【0139】

次に、センサ繊維230が配置された繊維シート200と、検知装置100との接続方法について説明する。

センサ繊維230の第一導電性系231(第一導電体210)及び第二導電性系233(第二導電体220)と検知装置100との接続には、コネクタを使用する。以下、第一コネクタ60、第二コネクタ75、第三コネクタ90、及び第四コネクタ95を用いた、四種類の接続構造について説明する。

【0140】

まず、第一コネクタ60について説明する。

図29に示すように、第一コネクタ60は、ケーシング61と、ケーシング61の内部に配置されている基板62と、センサ繊維230と基板62とを接続する接続ユニット63と、を備えている。基板62は、ケーブルなどを介して検知装置100(図1参照)と接続されている。

接続ユニット63は、ベース部64と、ベース部64上に圧縮コイルばね65を介して載置されているセンサガイド66と、センサガイド66にセンサ繊維230と押し込む押込部材67と、押込部材67をセンサガイド66に押し込むロックレバー68と、を備えている。

【0141】

第一コネクタ60は、センサガイド66に形成されている凹溝69にセンサ繊維230を押し込んで、センサガイド66の凹溝69に配置された端子70、71を介して、センサ繊維230と基板62とを接続する。

図30に示すように、センサガイド66は、例えば、ポリアセタール樹脂などのプラスチックによって形成されている、ブロック状の部材である。センサガイド66の上面には、少なくとも1本の凹溝69が形成されている。凹溝69は、一方向に延在する端面U字状の溝であり、直線状に形成されている。図31に示すように、本実施形態の凹溝69は、センサガイド66の上面に2本設けられており、互いに交差している。

10

20

30

40

50

この理由は、図20のような包帯に波目状にセンサ繊維230が織り込まれた場合、包帯断面となる横方向からコネクタを挟んだ場合、センサ繊維230はその切断箇所によって「右斜め上方向」と「右斜め下方向」の二方向となるため、センサガイド69がどちらの向きでも一つのコネクタで対応できるようにしたからである。

【0142】

凹溝69は、センサ繊維230の太さに対応した大きさを有している。凹溝69の長手方向と直交する方向の幅W2は、センサ繊維230の直径よりもやや小さく形成されている。即ち、凹溝69は、上方からセンサ繊維230を押し込むことによって、センサ繊維230が凹溝69内に固定されるように形成されている。センサガイド66の下面は、基板62と平行に配置されている。

10

【0143】

図32に示すように、基板62からは複数の端子70、71が鉛直方向上方に突出している。複数の端子70、71は、少なくとも1本の中心導体用端子70と、少なくとも1本の外部導体用端子71と、から構成されている。端子70、71は、センサガイド66の下方からセンサガイド66に形成された貫通孔を介して凹溝69の内部空間に突出するように配置されている。センサガイド66は、圧縮コイルばね65によって支持されており、端子70、71は、上方からセンサガイド66を押圧することによって、凹溝69の内周面から突出する。

【0144】

中心導体用端子70は、凹溝69の幅方向の中心に配置されている。換言すれば、中心導体用端子70は、凹溝69にセンサ繊維230を挿入するとともに、センサガイド66を上方から押圧することによって、中心導体用端子70がセンサ繊維230の中心近傍を刺すように配置されている。これによって、センサ繊維230の第一導電性系231(図9、図10参照)と、検知装置100とが接続される。なお、中心導体用端子70の一部には、絶縁塗料Iが塗布されており、中心導体用端子70とセンサ繊維230の第二導電性系233とが電氣的に接続されないようになっている。

20

【0145】

外部導体用端子71は、凹溝69の幅方向の中心よりも幅方向の外側に配置されている。換言すれば、外部導体用端子71は、凹溝69にセンサ繊維230を挿入するとともに、センサガイド66を上方から押圧することによって、外部導体用端子71がセンサ繊維230の中心よりも外周側を刺すように配置されている。これによって、センサ繊維230の第二導電性系233と、検知装置100とが接続される。

30

【0146】

上記第一コネクタ60を用いることによって、センサ繊維230の被覆を剥くなどすることなく、センサガイド66の凹溝69にセンサ繊維230を嵌め込むだけで、容易に導電性系と検知装置100とを接続することができる。

【0147】

なお、端子70、71の構成は、図32に示す構成に限ることはない。例えば、図33に示すように、中心導体用端子70の長さを短くしてもよい。

第一導電性系231と第二導電性系233とは、電氣的に接続されないような構造となっているが、製造時に両電極間には固有のインピーダンス値を与えることができる。このため、万が一中心導体用端子70と外部導体用端子71がそれぞれの導電性系と良好な接触がされない場合は、固有インピーダンス値以外の値を示すため、接触不良事故を未然に防ぐことができる。同様に、中心導体用端子70と外部導体用端子71が製造不良等で接触している場合は、極めて低いインピーダンス値を示すため、検出ミスを未然に防ぐことができる。

40

【0148】

また、第一コネクタは、上記した構造に限らず、簡素化も可能である。

例えば、図34に示す第一コネクタ60Bのように、断面U字状の凹溝69Bが形成されたブロック形状のセンサガイド66Bと、蓋部材72のみを備える構成としてもよい。

50

凹溝 6 9 B は、センサ繊維 2 3 0 の太さに対応した形状を有しており、センサ繊維 2 3 0 と基板 6 2 とを接続する端子 7 0、7 1 が配置されている。蓋部材 7 2 は、凹溝 6 9 B にセンサ繊維 2 3 0 を押し込むとともに固定する部材である。蓋部材 7 2 の下面には、センサガイド 6 6 B の上面に形成されたガイド穴 7 4 に差し込まれる突起 7 3 が形成されている。

【 0 1 4 9 】

次に、第二コネクタ 7 5 について説明する。

図 3 5 に示すように、第二コネクタ 7 5 は、ベース部 7 6 と、ベース部 7 6 に回動自在に取り付けられたワイヤストリッパ部 7 7 と、ベース部 7 6 に回動自在に取り付けられた端子部 7 8 と、を有している。

ワイヤストリッパ部 7 7 は、所謂ワイヤストリッパの機能を有する部位である。図 3 6 に示すように、ワイヤストリッパ部 7 7 は、回動軸 8 1 を中心に回動可能なワイヤストリッパ部本体 8 2 と、第一丸穴刃 7 9 と、を有している。第一丸穴刃 7 9 は、ベース部 7 6 に固定されている第二丸穴刃 8 0 と協働してセンサ繊維 2 3 0 の導電性系 2 3 1 を除く部位に切り込みを入れる半円溝状の刃である。

【 0 1 5 0 】

端子部 7 8 は、回動軸 8 1 を中心に回動可能な端子部本体 8 3 と、第一導電性系 2 3 1 と接続される中心導体用端子 8 5 と、第二導電性系 2 3 3 と接続される外部導体用端子 8 6 と、回動軸 8 1 と一体に取り付けられたローラー 8 4 と、を有している。中心導体用端子 8 5 と外部導体用端子 8 6 とは、ケーブルなどを介して検知装置 1 0 0 (図 1 参照) と接続されている。

【 0 1 5 1 】

外部導体用端子 8 6 は、複数の針状から構成されている。外部導体用端子 8 6 をセンサ繊維 2 3 0 の外周面から押し付けることによって、外部導体用端子 8 6 が第二導電性系 2 3 3 と接続される。

ローラー 8 4 は、円筒状をなし外周面に複数の細かい凹凸が形成されている (ロレット加工) 。ローラー 8 4 は、回動軸 8 1 に偏心して取り付けられている。端子部 7 8 を図 3 5 に示す直立状態から、図 3 6 に示す倒れ状態とすることによって、ローラー 8 4 の外周面がベース部 7 6 の固定溝 8 7 に固定されているセンサ繊維 2 3 0 の外周面に食い込む。

【 0 1 5 2 】

第二コネクタ 7 5 を用いて、センサ繊維 2 3 0 と検知装置 1 0 0 との接続を行う際は、まず、図 3 7 に示すように、ベース部 7 6 の固定溝 8 7 にセンサ繊維 2 3 0 を配置する。これにより、第二丸穴刃 8 0 がセンサ繊維 2 3 0 の第一導電性系 2 3 1 を除く部位に切り込まれる。

次いで、図 3 8 に示すように、ワイヤストリッパ部 7 7 を倒すことで、センサ繊維 2 3 0 の第一導電性系 2 3 1 を残すように、それ以外に切り込みを入れる。ワイヤストリッパ部 7 7 が倒されることによって、ワイヤストリッパ部本体 8 2 によってセンサ繊維 2 3 0 が固定される。

次いで、図 3 9 に示すように、端子部 7 8 を倒すことによって、ローラー 8 4 が第一導電性系 2 3 1 を露出させるとともに、中心導体用端子 8 5 が第一導電性系 2 3 1 に押し付けられて、第一導電性系 2 3 1 と中心導体用端子 8 5 とが接続される。同時に、外部導体用端子 8 6 がセンサ繊維 2 3 0 を貫通して、第二導電性系 2 3 3 と接続される。

【 0 1 5 3 】

上記第二コネクタ 7 5 を用いることによって、ワイヤストリッパ部 7 7 の操作によってセンサ繊維 2 3 0 の被覆を剥くことができ、容易に導電性系と検知装置 1 0 0 とを接続することができる。なお、より被覆を剥き易くするためにローラー 8 4 と同等の機構をベース部 7 6 に組み込んでもよい。

【 0 1 5 4 】

次に、第三コネクタ 9 0 について説明する。

10

20

30

40

50

図 4 0 に示すように、第三コネクタ 9 0 は、ケーシング 9 1 と、ケーシング 9 1 に固定された中心導体用端子 9 2 と、外部導体用端子 9 3 と、を有している。中心導体用端子 9 2 と外部導体用端子 9 3 とは、検知装置 1 0 0 (図 1 参照) と接続されている。

ケーシング 9 1 は、箱状をなし、上方から見て U 字状に延在するワイヤ収容溝 9 4 が形成されている。

【 0 1 5 5 】

図 4 1 に示すように、ワイヤ収容溝 9 4 は、中心導体用端子 9 2 が収容される第一直線部 9 4 a と、外部導体用端子 9 3 が収容される第二直線部 9 4 b と、第一直線部 9 4 a と第二直線部 9 4 b とを滑らかに接続する曲線部 9 4 c とを有している。なお、ワイヤ収容溝 9 4 は上方から見て U 字状である必要はないが、使用者の利便性から鑑みると U 字状であることが好ましい。

10

【 0 1 5 6 】

中心導体用端子 9 2 は、第一直線部 9 4 a の延在方向の一方向に向かって徐々に近づくように配置された一对の端子から構成されている。一对の端子の先端部は接触されているが、一对の端子間に第一導電性系 2 3 1 を挟み込むことが可能である。

外部導体用端子 9 3 も、第二直線部 9 4 b の延在方向の一方向に向かって徐々に近づくように配置された一对の端子から構成されている。一对の端子は、一对の端子の先端部間の距離がセンサ繊維 2 3 0 の直径よりもやや小さくなるように配置されている。

【 0 1 5 7 】

使用者が、センサ繊維 2 3 0 を第三コネクタ 9 0 に接続する際には、ワイヤーストリッパや、ニッパなどで、第一導電性系 2 3 1 及び第二導電性系 2 3 3 をワイヤ収容溝 9 4 に合わせて露出させる。次いで、センサ繊維 2 3 0 をワイヤ収容溝 9 4 に収容することによって、第一導電性系 2 3 1 が中心導体用端子 9 2 と接続されると共に、第二導電性系 2 3 3 が外部導体用端子 9 3 と接続される。

20

【 0 1 5 8 】

上記第三コネクタ 9 0 を用いることによって、センサ繊維 2 3 0 の被覆を剥くだけで、導電性系と検知装置 1 0 0 とを接続することができる。

【 0 1 5 9 】

次に、第四コネクタ 9 5 について説明する。

図 4 2 に示すように、第四コネクタ 9 5 は、一般的な同軸コネクタを利用したコネクタである。第四コネクタ 9 5 は、雌コネクタ 9 6 と、雌コネクタ 9 6 と接続される雄コネクタ 9 7 と、雄コネクタ 9 7 を繊維シート 2 0 0 に固定するための固定用フォルダ 9 8 と、を有している。雌コネクタ 9 6 は複数の端子 (図示せず) を有しており、これらの端子は、検知装置 1 0 0 と接続されている。

30

【 0 1 6 0 】

雄コネクタ 9 7 及び雌コネクタ 9 6 は、樹脂によって形成されている同軸ケーブル用のコネクタである。使用者は、センサ繊維 2 3 0 の末端処理を行い、センサ繊維 2 3 0 を雄コネクタ 9 7 に接続し、固定用フォルダ 9 8 を用いて雄コネクタ 9 7 を繊維シート 2 0 0 に固定することができる。そして、雄コネクタ 9 7 に雌コネクタ 9 6 を接続することによって、導電性系 2 3 1、2 3 3 と検知装置 1 0 0 とを接続することができる。

40

【 0 1 6 1 】

以上、四種類のコネクタについて説明したが、例えば、第一コネクタ 6 0、第二コネクタ 7 5、第三コネクタ 9 0 を用いることによって、コネクタの価格は高価になるものの、消耗品である繊維シート 2 0 0 の価格を抑えることができる。

【 0 1 6 2 】

次に、図 4 3 ~ 図 5 3 を参照して、繊維シートにおける第一導電体 2 1 0 および第二導電体 2 2 0 の別の配置例について説明する。繊維シートにおいて第一導電体 2 1 0 と第二導電体 2 2 0 とを様々に配置することができる。

図 4 3 は、繊維シート 2 0 2 上における第一導電体 2 1 0 および第二導電体 2 2 0 の配置の別の第 1 例を示す説明図である。同図に示す配置例では、第一導電体 2 1 0 と第二導

50

電体 2 2 0 とが交互に配置されている。第一導電体 2 1 0 と第二導電体 2 2 0 との間に血液が滴下すると、第一導電体 2 1 0 と第二導電体 2 2 0 との間の周波数特性が変化する。これにより、検知信号出力部 1 9 1 は、血液の漏出を検知し得る。

【 0 1 6 3 】

なお、第一導電体 2 1 0 や第二導電体 2 2 0 が、ある程度の幅を持って配置されていてもよい。

図 4 4 は、第一導電体 2 1 0 および第二導電体 2 2 0 の配置の別の第 2 例を示す説明図である。図 4 3 の例と同様、図 4 4 の例でも第一導電体 2 1 0 と第二導電体 2 2 0 とが交互に配置されている。但し、図 4 4 の例では、第一導電体 2 1 0 や第二導電体 2 2 0 の幅が、図 4 3 の場合よりも太くなっている。これにより、図 4 3 の場合よりも、第一導電体 2 1 0 と第二導電体 2 2 0 との間隔が狭くなる。第一導電体 2 1 0 と第二導電体 2 2 0 との間隔が狭くなることで、第一導電体 2 1 0 と第二導電体 2 2 0 との間に血液が滴下された場合のインピーダンス特性の変化がより大きくなり、検知装置 1 0 0 が血液の滴下を検知し易くなることが期待される。

【 0 1 6 4 】

図 4 5 は、第一導電体 2 1 0 および第二導電体 2 2 0 の配置の別の第 3 例を示す説明図である。同図の配置例では、繊維シート 2 0 2 は、第一導電体 2 1 0 を含むシート 2 4 1 と第二導電体 2 2 0 を含むシート 2 4 3 との間にシート 2 4 2 が挟まれた 3 層構造にて構成されている。なお、第一導電体 2 1 0 と第二導電体 2 2 0 とが異なる向きになるように配置されていてもよいし、同じ向きになるように配置されていてもよい。

【 0 1 6 5 】

シート 2 4 1 の本体、シート 2 4 3 の本体、およびシート 2 4 2 は、いずれも吸水性を有する絶縁性のシートとなっている。シート 2 4 2 が挟まれることで、第一導電体 2 1 0 と第二導電体 2 2 0 とが非接触となっている。また、シート 2 4 2 が血液等の水分を吸収すると、第一導電体 2 1 0 と第二導電体 2 2 0 との間のインピーダンス特性が変化する。これにより、検知信号出力部 1 9 1 は、繊維シート 2 0 2 への血液の漏出を検知し得る。

【 0 1 6 6 】

なお、第一導電体 2 1 0 および第二導電体 2 2 0 において、各線が独立したチャネルを構成するようにしてもよい。

図 4 6 は、第一導電体 2 1 0 および第二導電体 2 2 0 の配置の別の第 4 例を示す説明図である。図 4 6 の例において、繊維シート 2 0 2 は、第一導電体 2 1 0 を含むシート 2 5 1 と第二導電体 2 2 0 を含むシート 2 5 3 との間にシート 2 5 2 が挟まれた 3 層構造にて構成されている。また、第一導電体 2 1 0 と第二導電体 2 2 0 とは異なる向きになるように配置されている。また、シート 2 5 1 の本体、シート 2 5 3 の本体、およびシート 2 5 2 は、いずれも吸水性を有する絶縁性のシートとなっている。シート 2 5 2 が挟まれることで、第一導電体 2 1 0 と第二導電体 2 2 0 とが非接触となっている。

【 0 1 6 7 】

一方、図 4 5 の例と異なり図 4 6 の例では、第一導電体 2 1 0 の各線は電氣的に接続されておらず、それぞれの線がチャネル 1 ~ チャネル 4 を構成している。また、第二導電体 2 2 0 の各線も電氣的に接続されておらず、それぞれの線がチャネル 5 ~ チャネル 8 を構成している。

【 0 1 6 8 】

図 4 7 は、第一導電体 2 1 0 の各チャネルと第二導電体 2 2 0 の各チャネルとの位置関係の例を示す説明図である。同図の例において第一導電体 2 1 0 の各チャネルと第二導電体 2 2 0 の各チャネルとは互いに直交して配置されている。但し、シート 2 5 2 が挟まれていることで、第一導電体 2 1 0 の各チャネルと第二導電体 2 2 0 の各チャネルとは非接触となっている。シート 2 5 2 の一部に液体が染み込んだ場合、染み込んだ位置に応じたチャネルにおいて、第一導電体 2 1 0 と第二導電体 2 2 0 との周波数特性が変化する。これにより、検知信号出力部 1 9 1 は、液体の浸出の有無に加えて浸出した位置を検知し得る。

10

20

30

40

50

【0169】

例えば、繊維シート202がカーペットとして用いられており、繊維シート202の上の領域A11、A12、A13の各々に、機器が設置されているとする。この場合、チャンネル2とチャンネル5との間の周波数特性が変化すれば、領域A11に設置されている機器について液体が付着することによる故障等から保護する必要性を検知できる。一方、チャンネル3とチャンネル7との間の周波数特性が変化すれば、領域A12に設置されている機器や領域A13に設置されている機器について、液体が付着することによる故障等から保護する必要性を検知できる。

このように、検知システム1は、抜針の検知に限らず、第一導電体210と第二導電体220との間の周波数特性を変化させる様々な液体の検知に適用し得る。

10

【0170】

なお、液体の種類を区別する必要がない場合、交流信号に代えて直流電流をチャンネルに印加するようにしても、繊維シート202に液体が染み込んだ位置を検知し得る。

例えば、チャンネル1とチャンネル2とに直流電流を印加した状態で、チャンネル5、チャンネル6それぞれの電圧を測定することで、領域A11への液体の染み込みの有無を判定し得る。この場合、液体の導電率が空気の導電率に対して十分大きな値を示し、チャンネル5とチャンネル6との電位差について、所定の大きさ以下の測定値が得られた場合、領域A11に液体が染み込んだと判定する。

【0171】

また、包帯状の繊維シートに関して、少なくとも2つの導電体(導電性系)が互いに接触しないように組み合わせることで1本の糸を構成することができれば、他の構成を採用することもできる。

20

図48は、2つの導電体(導電性系)が互いに接触しないように組み合わせられた糸の配置の第1例を示す説明図である。

同図において、包帯261(繊維シート)は、包帯261自らの中央に縦に編み込まれた糸262を含んで構成されている。糸262は、互いに接触しないように組み合わせられた2つの導電体を含んで構成されている。包帯261は、繊維シート200の例に該当し、糸262に含まれる2つの導電体が、第一導電体210および第二導電体220の例に該当する。

【0172】

なお、1本の糸に含まれる2つの導電体の配置は、図9および図10の例に示されるものに限らない。

30

例えば、図49に示すように、導電性系233を絶縁用木綿236で被覆することなく、絶縁用木綿232で被覆された導電性系231に巻き付け、これらを絶縁用木綿236B(第三絶縁部)で被覆する構成としてもよい。

また、図9に示すセンサ繊維230を更に図49に示す絶縁用木綿236Bで被覆してもよい。

【0173】

また、図50に示すように、絶縁用木綿232の外周に巻き付けられた導電性系233及び絶縁用木綿236が導電性系231の延在方向に移動するのを抑制するために、絶縁用木綿236を絶縁用木綿232とを互いに編んでもよい。即ち、絶縁用木綿232の外表面にループ239を形成して、導電性系233及び絶縁用木綿236をループ239にくぐらせてもよい。

40

【0174】

図51は、1本の糸に含まれる2つの導電体の配置のもう1つの例を示す説明図である。同図において、糸280は、互いに接触しないように撚り合わせられた2本の導電性系281および282を含んで構成される。

例えば、導電性系281および282をゴムなど伸縮性のある素材によって被覆し、これをねじって図51のような配置にする。これにより、導電性系281と282とを比較的狭い間隔で配置することができ、かつ、糸280に伸縮性を持たせることができる。

50

導電性系 281 と導電性系 282 のそれぞれを絶縁用木綿で被覆してもよいし、図 51 に示すように、撚り合せた導電性系 281 と導電性系 282 とを絶縁用木綿 236C で被覆してもよい。

【0175】

なお、図 49、図 50、及び図 51 に示す何れの形態においても、その外周側に吸水性を有する絶縁素材（例えば、絶縁用木綿）で覆われた導電性系からなるシールド層を設けてよい。

例えば、図 49 に示す形態の導電性系 233 の外周側、又は絶縁用木綿 236B の外周側に、更に、絶縁用木綿で覆われた導電性系を巻き付けたり、編み込んだりした上で、導電性系をアース接地させてよい。

10

シールド層を設けることによって、ノイズや外乱の影響を少なくすることができる。

【0176】

図 52 は、1本の系に含まれる2つの導電体の配置のさらにもう1つの例を示す説明図である。

図 53 は、図 52 に例示される系の断面における2つの導電体の配置例を示す説明図である。

図 52 および図 53 に例示される系 280 では、2本の導電性系 281 および 282 が平行に配置され、それら2本の導電性系が絶縁用木綿 232 など吸水性のある絶縁素材で覆われた構造となっている。この構造では、導電性系を撚り合わせる必要がなく、この点において、比較的容易に系を生成し得る。

20

【0177】

図 52 に示す形態においても、絶縁用木綿 232 の外周側に、更に、絶縁用木綿で覆われた導電性系を巻き付けたり、編み込んだりした上で、導電性系をアース接地させてよい。

【0178】

以上のように、周波数特性取得部 120 は、繊維シートに設けられた少なくとも2つの導電体に交流信号を入力した場合の周波数特性を取得する。また、検知信号出力部 191 は、周波数特性取得部 120 が所定の周波数特性を取得した場合に検知信号を出力する。

これにより、検知装置 100 では、周波数特性の違いに基づいて他の液体と区別して特定の液体の付着を検知可能である。

30

かつ、検知装置 100 では、少なくとも2つの導電体（第一導電体 210 および第二導電体 220）が設けられた繊維シートを使用可能である。当該繊維シートとして、例えば、複数の導電性系が編み込まれた繊維シートを用いることができ、繊維シート構造を簡単にできる。これにより、繊維シートの製造コストを低減させ、当該繊維シート（液体の付着する部分）を使い捨てにし得る。

【0179】

また、周波数特性取得部 120 は、第一周波数の交流信号、第二周波数の交流信号それぞれを少なくとも2つの導電体（第一導電体 210 および第二導電体 220）に入力した場合の周波数特性を取得する。そして、検知信号出力部 191 は、第一周波数の交流信号を導電体に入力した場合の周波数特性と、第二周波数の交流信号を導電体に入力した場合の周波数特性との相違が所定の相違である場合に検知信号を出力する。

40

ここで、上述したように、汗と血液とでは、周波数の変化に対する周波数特性の変化の割合が異なる。このため、検知信号出力部 191 は、複数の周波数における周波数特性の違いに基づいて、汗と区別して血液を検知することができ、抜針の誤検知を低減させることができる。

このように、検知信号出力部 191 は、複数の周波数における周波数特性の違いに基づいて、特定の液体と他の液体と区別して検知し得る。

【0180】

また、繊維シート 200 は、互いに接触しないように組み合わせられた少なくとも2つの導電体 210 および 220 を含む導電性系 231、233（系 262 または系 280）

50

を含む。

これにより、2つの導電体210および220を比較的狭い間隔で配置することができ、液体が繊維シート200に染み込んだ際に、検知信号出力部191の検知精度を高めることができる。

【0181】

なお、検知信号出力部191の機能を実現するためのプログラムをコンピュータ読み取り可能な記録媒体に記録して、この記録媒体に記録されたプログラムをコンピュータシステムに読み込ませ、実行することで各部の処理を行ってもよい。なお、ここでいう「コンピュータシステム」とは、OSや周辺機器等のハードウェアを含むものとする。

また、「コンピュータシステム」は、WWWシステムを利用している場合であれば、ホームページ提供環境（あるいは表示環境）も含むものとする。

10

また、「コンピュータ読み取り可能な記録媒体」とは、フレキシブルディスク、光磁気ディスク、ROM、CD-ROM等の可搬媒体、コンピュータシステムに内蔵されるハードディスク等の記憶装置のことをいう。さらに「コンピュータ読み取り可能な記録媒体」とは、インターネット等のネットワークや電話回線等の通信回線を介してプログラムを送信する場合の通信線のように、短時間の間、動的にプログラムを保持するもの、その場合のサーバやクライアントとなるコンピュータシステム内部の揮発性メモリのように、一定時間プログラムを保持しているものも含むものとする。また上記プログラムは、前述した機能の一部を実現するためのものであっても良く、さらに前述した機能をコンピュータシステムにすでに記録されているプログラムとの組み合わせで実現できるものであっても良い。

20

【0182】

以上、本発明の実施形態を図面を参照して詳述してきたが、具体的な構成はこの実施形態に限られるものではなく、この発明の要旨を逸脱しない範囲の設計変更等も含まれる。

【産業上の利用可能性】

【0183】

この系、検知システム、繊維シート、コネクタ、検知装置および液体種類推定方法によれば、繊維シートに垂れた液体が所定の液体（例えば血液）か否かを高精度に判定することができ、検知信号を誤って出力する可能性を低減させることができる。

【符号の説明】

30

【0184】

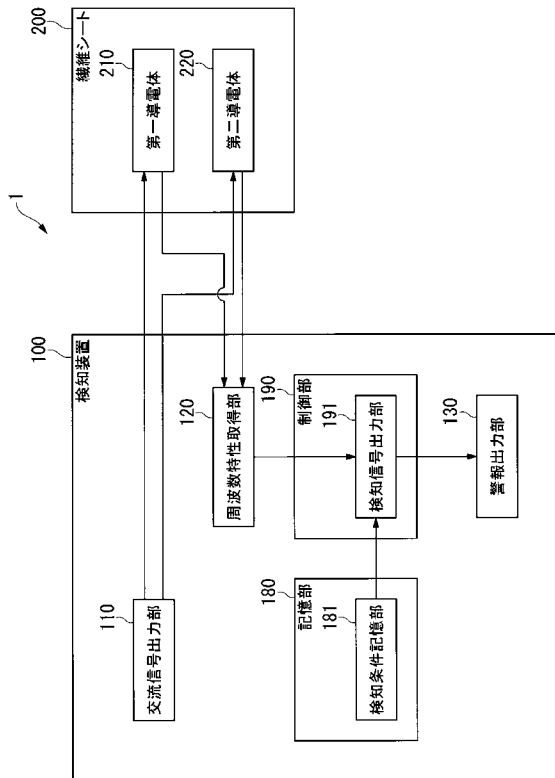
- 1 検知システム
- 60 第一コネクタ
- 69 凹溝（溝）
- 70 中心導体用端子
- 71 外部導体用端子
- 75 第二コネクタ
- 90 第三コネクタ
- 95 第四コネクタ
- 100 検知装置
- 110 交流信号出力部
- 120 周波数特性取得部
- 130 警報出力部
- 180 記憶部
- 181 検知条件記憶部
- 190 制御部
- 191 検知信号出力部
- 200、271 繊維シート
- 201 繊維シート本体
- 210 第一導電体

40

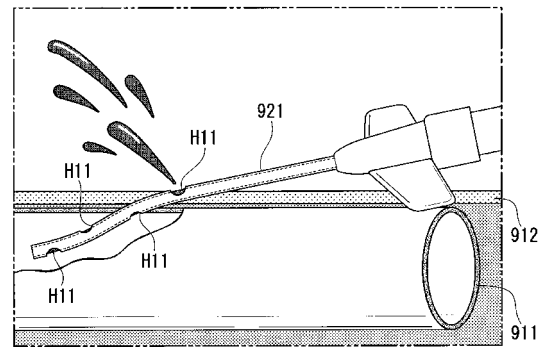
50

- 2 2 0 第二導電体
- 2 3 0 センサ繊維(系)
- 2 3 1、2 3 3、2 8 1、2 8 2 導電性系
- 2 3 2 絶縁用木綿(第一絶縁部)
- 2 3 6 絶縁用木綿(第二絶縁部)
- 2 4 1、2 4 2、2 4 3、2 5 1、2 5 2、2 5 3 シート
- 2 6 1 包帯
- 2 6 2、2 8 0 糸

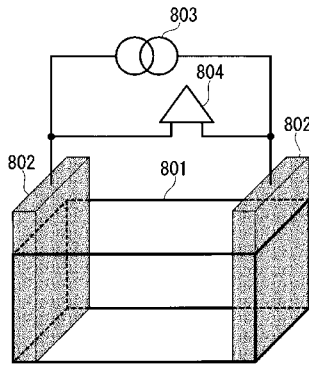
【 図 1 】



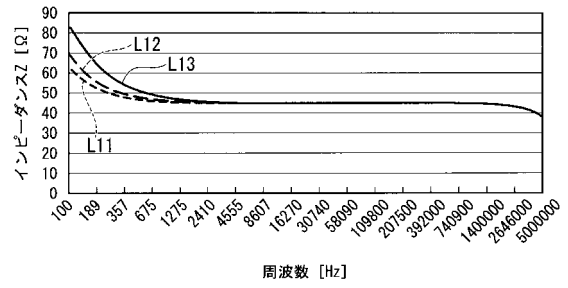
【 図 2 】



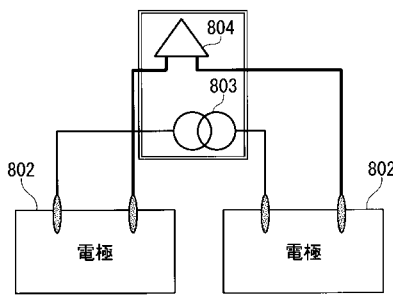
【 図 3 】



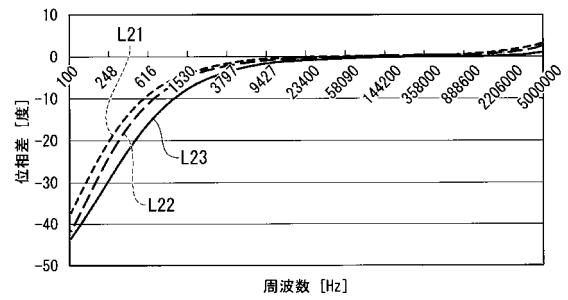
【 図 5 】



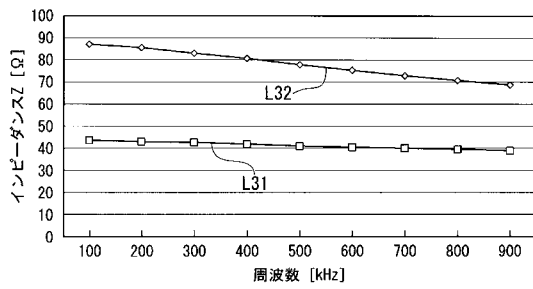
【 図 4 】



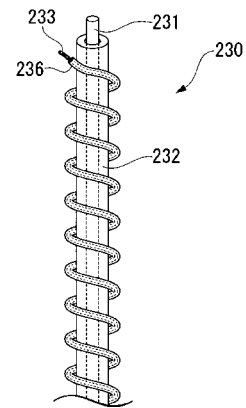
【 図 6 】



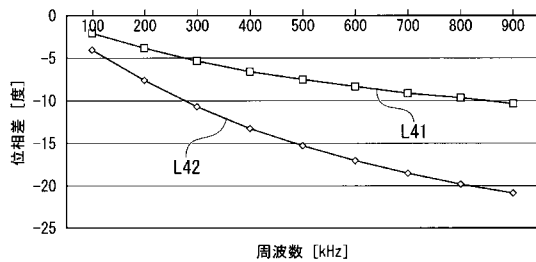
【 図 7 】



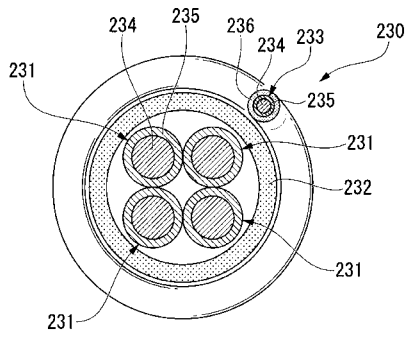
【 図 9 】



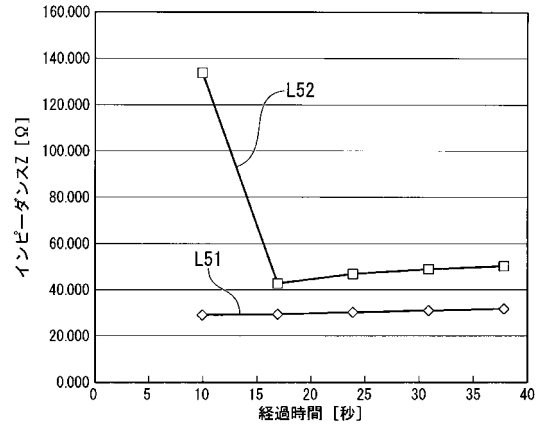
【 図 8 】



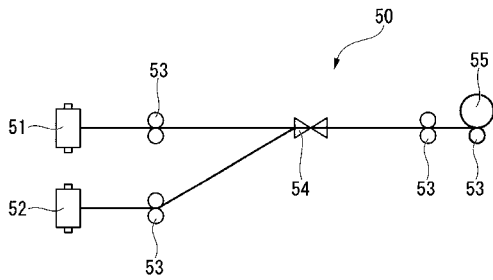
【図10】



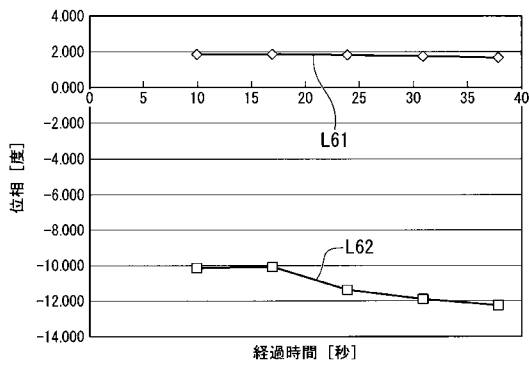
【図12】



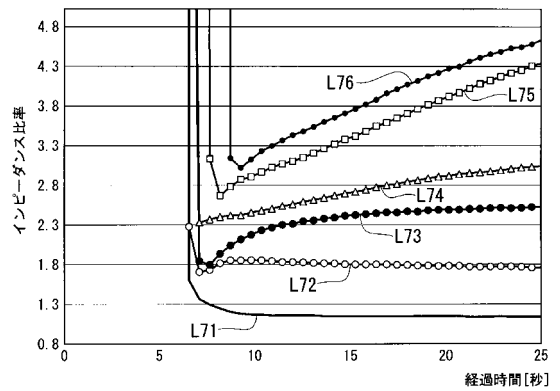
【図11】



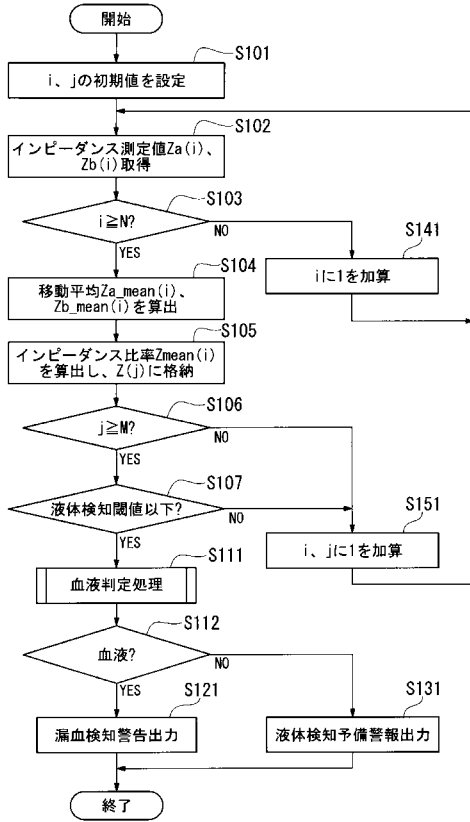
【図13】



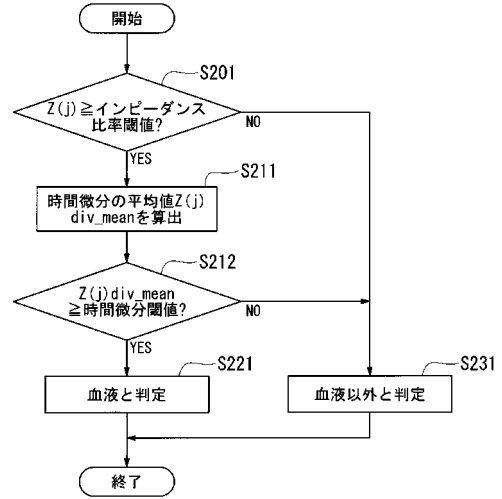
【図14】



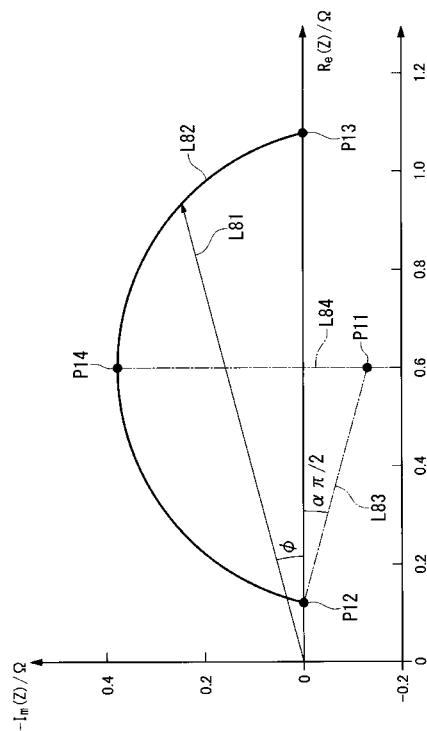
【 図 1 5 】



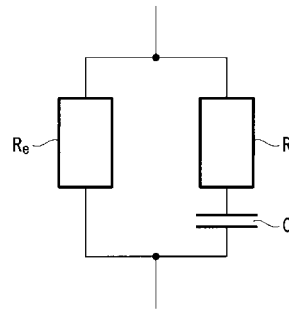
【 図 1 6 】



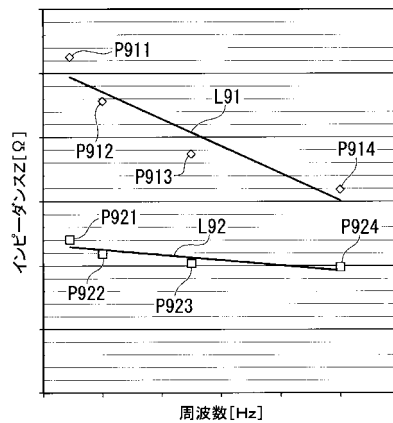
【 図 1 7 】



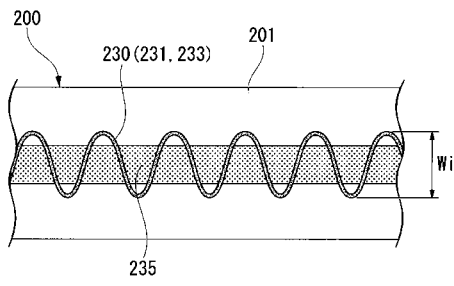
【 図 1 8 】



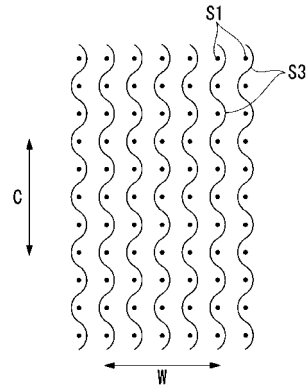
【 図 1 9 】



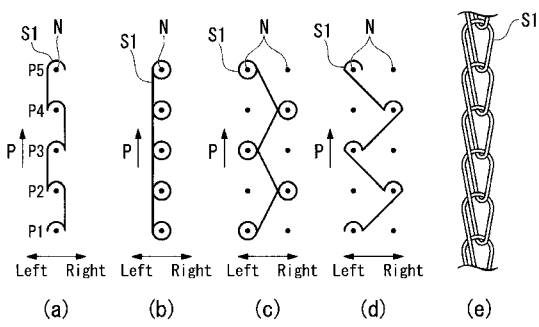
【 図 2 0 】



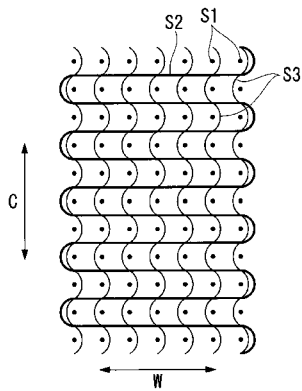
【 図 2 2 】



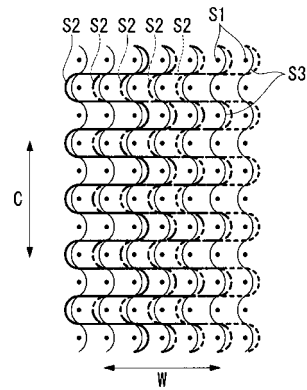
【 図 2 1 】



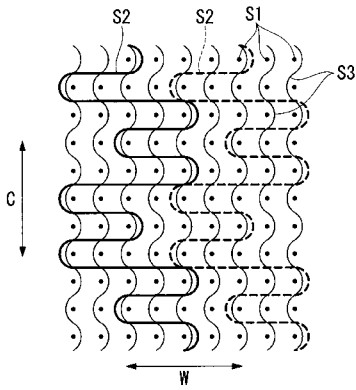
【 図 2 3 】



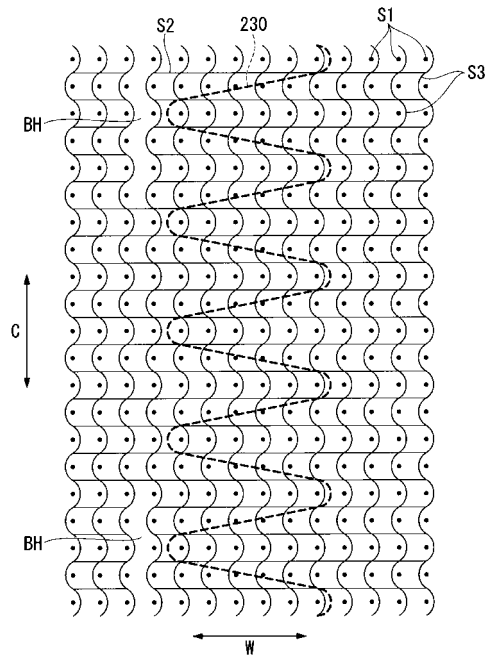
【 図 2 4 】



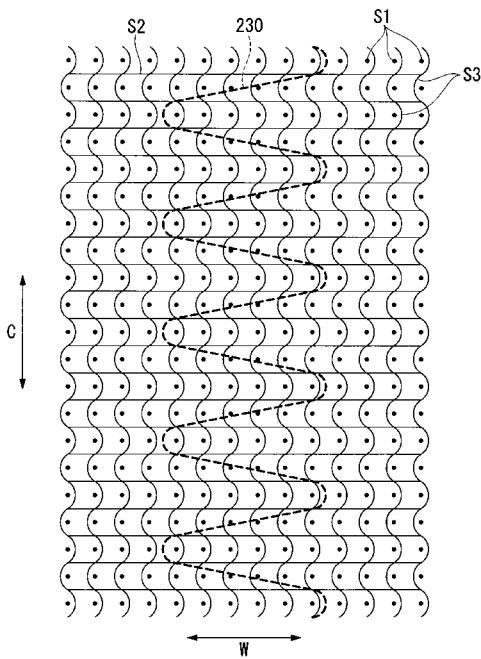
【 図 2 5 】



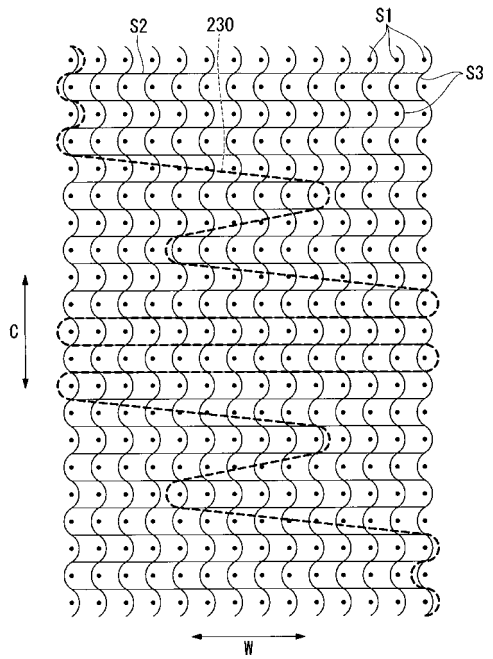
【 図 2 6 】



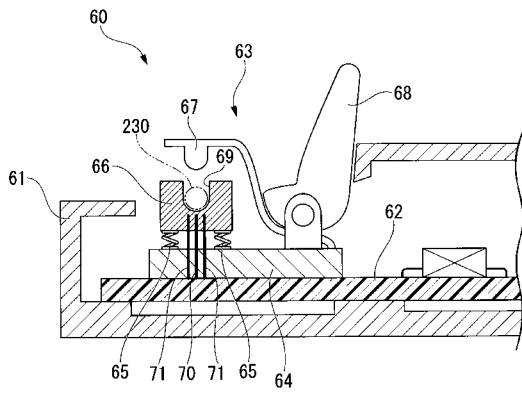
【 図 2 7 】



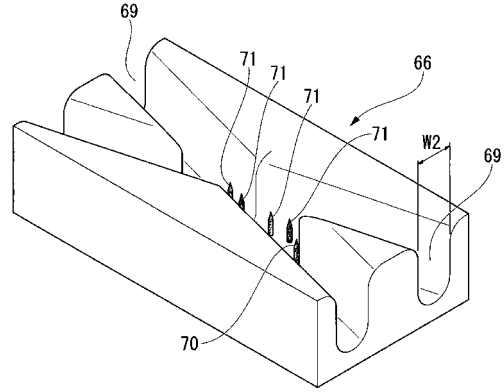
【 図 2 8 】



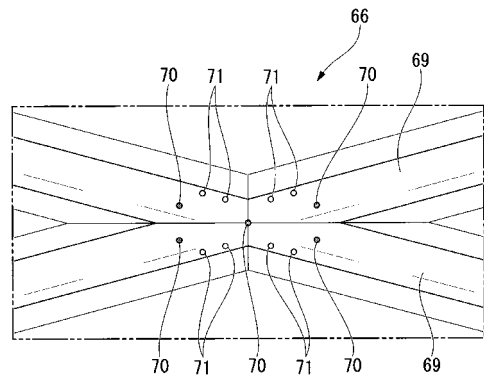
【 図 2 9 】



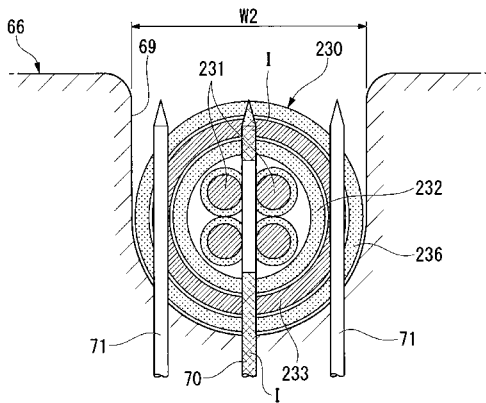
【 図 3 0 】



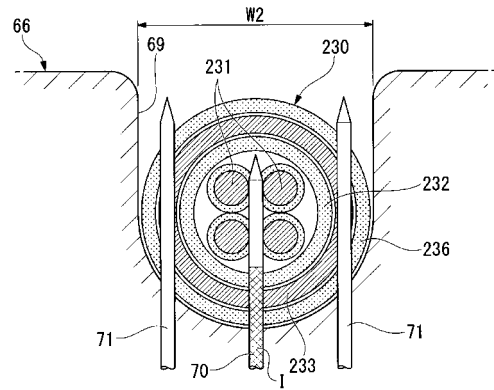
【 図 3 1 】



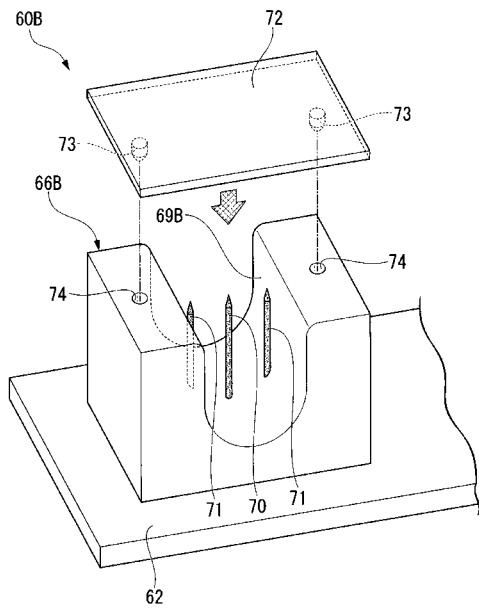
【 図 3 2 】



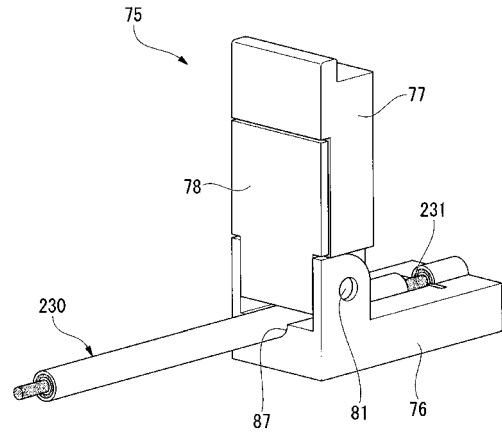
【 図 3 3 】



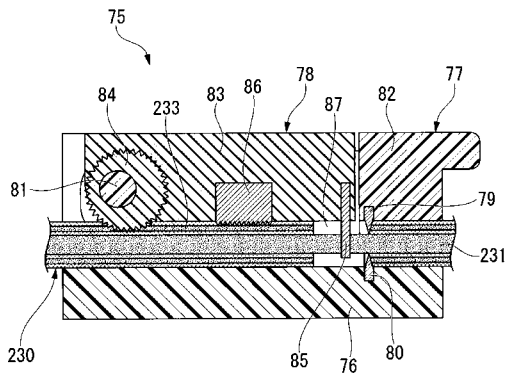
【 図 3 4 】



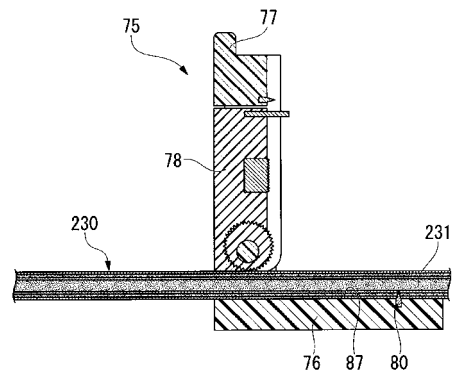
【 図 3 5 】



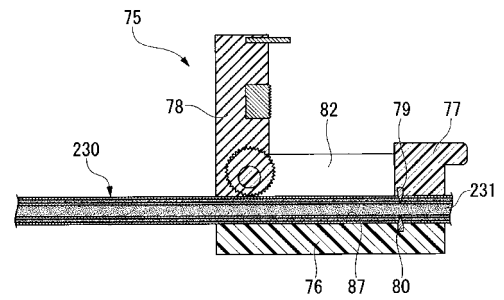
【 図 3 6 】



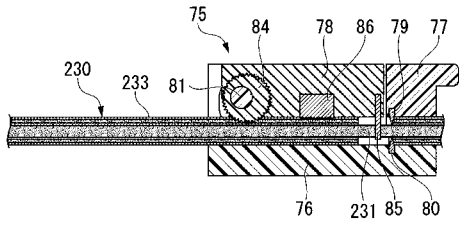
【 図 3 7 】



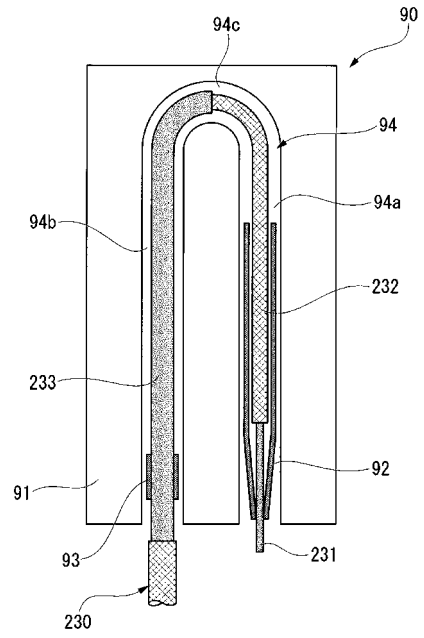
【 図 3 8 】



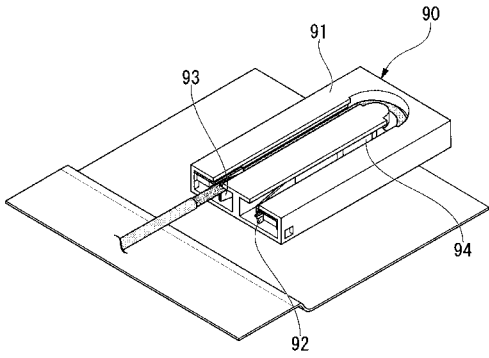
【 図 3 9 】



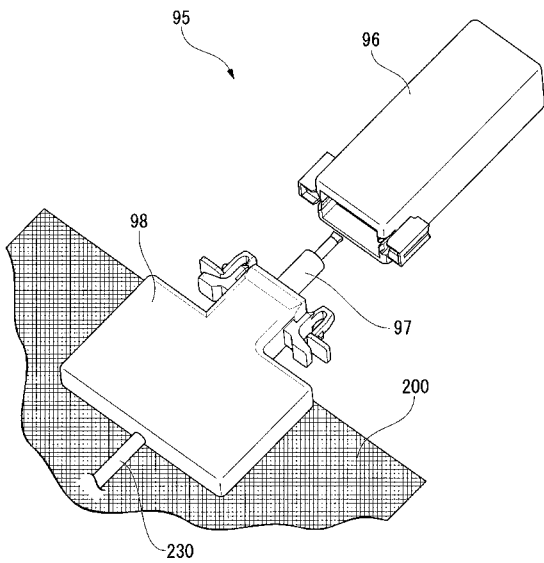
【 図 4 1 】



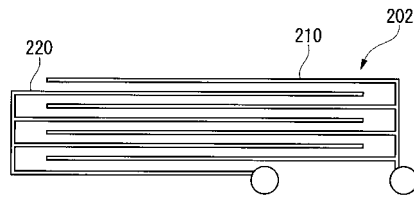
【 図 4 0 】



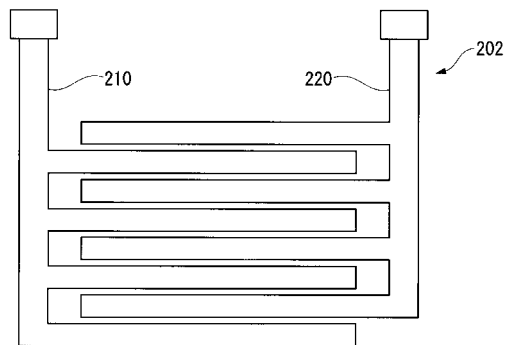
【 図 4 2 】



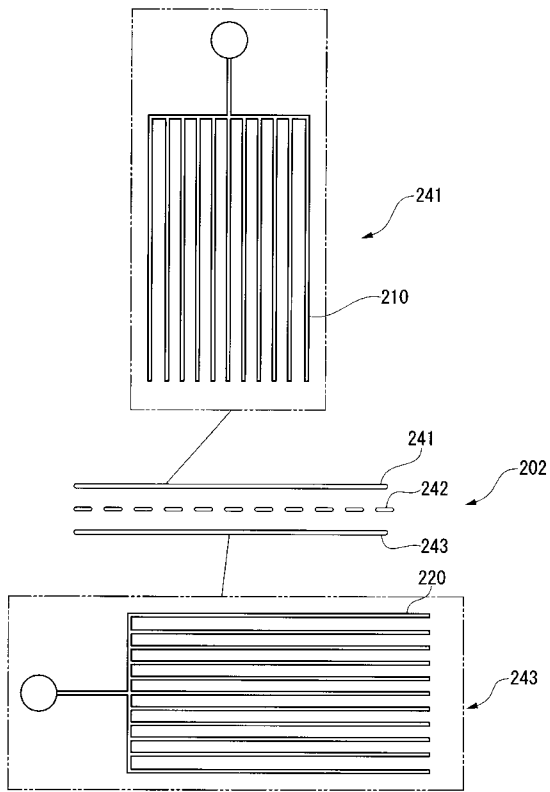
【 図 4 3 】



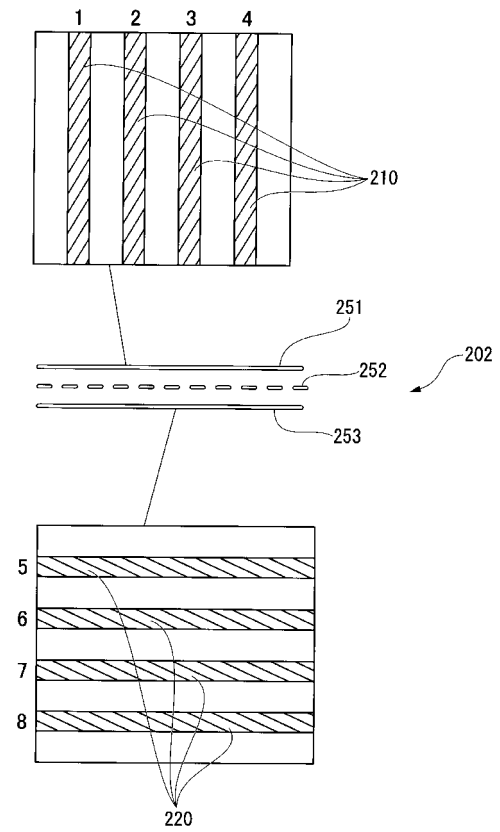
【 図 4 4 】



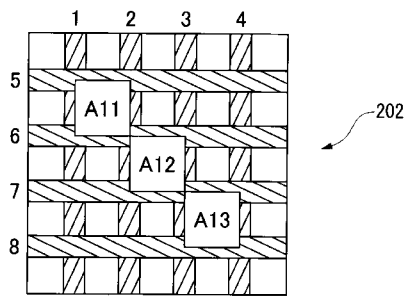
【 図 4 5 】



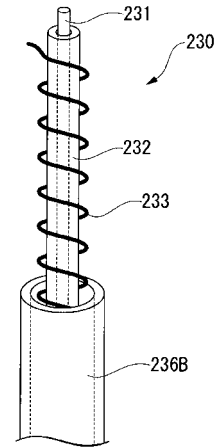
【 図 4 6 】



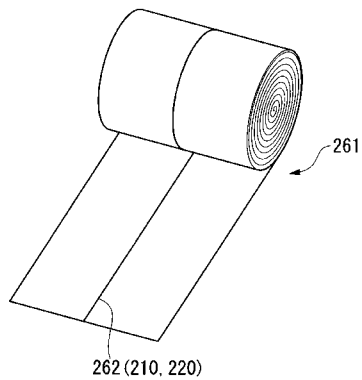
【 図 4 7 】



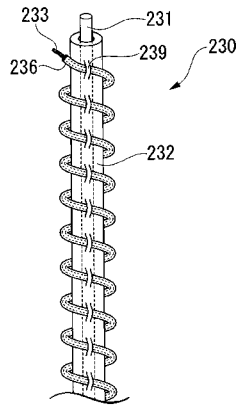
【 図 4 9 】



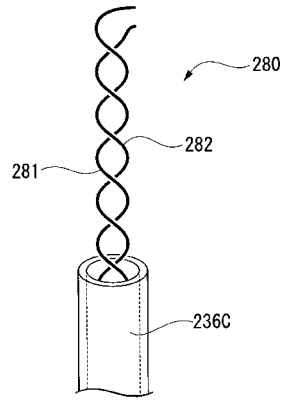
【 図 4 8 】



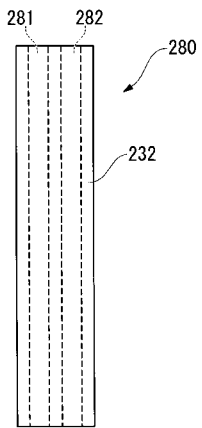
【 図 5 0 】



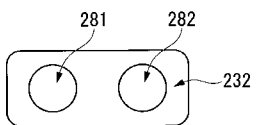
【 図 5 1 】



【 図 5 2 】



【 図 5 3 】



【 国際調査報告 】

INTERNATIONAL SEARCH REPORT		International application No. PCT/JP2015/078337
A. CLASSIFICATION OF SUBJECT MATTER D02G3/36(2006.01)i, G01N27/02(2006.01)i According to International Patent Classification (IPC) or to both national classification and IPC		
B. FIELDS SEARCHED Minimum documentation searched (classification system followed by classification symbols) D02G1/00-3/48, D02J1/00-13/00, G01N27/00-27/10, 27/14-27/24 Documentation searched other than minimum documentation to the extent that such documents are included in the fields searched Jitsuyo Shinan Koho 1922-1996 Jitsuyo Shinan Toroku Koho 1996-2015 Kokai Jitsuyo Shinan Koho 1971-2015 Toroku Jitsuyo Shinan Koho 1994-2015 Electronic data base consulted during the international search (name of data base and, where practicable, search terms used) JSTPlus/JST7580/JSTChina (JDreamIII)		
C. DOCUMENTS CONSIDERED TO BE RELEVANT		
Category*	Citation of document, with indication, where appropriate, of the relevant passages	Relevant to claim No.
X Y	JP 2004-533103 A (Koninklijke Philips Electronics N.V.), 28 October 2004 (28.10.2004), claims; fig. 1; 0001, 0014 to 0016, 0027 & WO 2002/103713 A1 claims; fig. 1; page 1, lines 5 to 7; page 4, line 4 to page 5, line 7; page 7, lines 28 to 29 & CN 1518748 A & KR 10-2003-0024872 A	1-5 3-12
<input checked="" type="checkbox"/> Further documents are listed in the continuation of Box C. <input type="checkbox"/> See patent family annex.		
* Special categories of cited documents: "A" document defining the general state of the art which is not considered to be of particular relevance "E" earlier application or patent but published on or after the international filing date "L" document which may throw doubts on priority claim(s) or which is cited to establish the publication date of another citation or other special reason (as specified) "O" document referring to an oral disclosure, use, exhibition or other means "P" document published prior to the international filing date but later than the priority date claimed "T" later document published after the international filing date or priority date and not in conflict with the application but cited to understand the principle or theory underlying the invention "X" document of particular relevance; the claimed invention cannot be considered novel or cannot be considered to involve an inventive step when the document is taken alone "Y" document of particular relevance; the claimed invention cannot be considered to involve an inventive step when the document is combined with one or more other such documents, such combination being obvious to a person skilled in the art "&" document member of the same patent family		
Date of the actual completion of the international search 17 December 2015 (17.12.15)		Date of mailing of the international search report 28 December 2015 (28.12.15)
Name and mailing address of the ISA/ Japan Patent Office 3-4-3, Kasumigaseki, Chiyoda-ku, Tokyo 100-8915, Japan		Authorized officer Telephone No.

INTERNATIONAL SEARCH REPORT

International application No.

PCT/JP2015/078337

C (Continuation). DOCUMENTS CONSIDERED TO BE RELEVANT		
Category*	Citation of document, with indication, where appropriate, of the relevant passages	Relevant to claim No.
Y	JP 2011-106084 A (Kunert Fashion GmbH & Co. KG), 02 June 2011 (02.06.2011), claims; fig. 5, 6; 0001, 0009, 0031 & US 2011/0132040 A1 claims; fig. 5, 6; 0001, 0009, 0036 & EP 2325360 A1 & CN 102121163 A & KR 10-2011-0052515 A	3-12
Y	JP 2-280039 A (Junkosha Co., Ltd.), 16 November 1990 (16.11.1990), claims; each figure; page 3, lower left column, lines 9 to 15 (Family: none)	7,12
Y	Satoru NEBUYA et al., "An Optically Isolated Impedance Measurement System", BPES 2001 Dai 16 Kai Proceeding of the Symposium on Biological and Physiological Engineering, 2001, pages 71 to 72	7,12

国際調査報告		国際出願番号 PCT/J P 2015/078337									
A. 発明の属する分野の分類 (国際特許分類 (IPC)) Int.Cl. D02G3/36(2006.01)i, G01N27/02(2006.01)i											
B. 調査を行った分野 調査を行った最小限資料 (国際特許分類 (IPC)) Int.Cl. D02G1/00-3/48, D02J1/00-13/00, G01N27/00-27/10, 27/14-27/24											
最小限資料以外の資料で調査を行った分野に含まれるもの <table border="0"> <tr> <td>日本国実用新案公報</td> <td>1922-1996年</td> </tr> <tr> <td>日本国公開実用新案公報</td> <td>1971-2015年</td> </tr> <tr> <td>日本国実用新案登録公報</td> <td>1996-2015年</td> </tr> <tr> <td>日本国登録実用新案公報</td> <td>1994-2015年</td> </tr> </table>				日本国実用新案公報	1922-1996年	日本国公開実用新案公報	1971-2015年	日本国実用新案登録公報	1996-2015年	日本国登録実用新案公報	1994-2015年
日本国実用新案公報	1922-1996年										
日本国公開実用新案公報	1971-2015年										
日本国実用新案登録公報	1996-2015年										
日本国登録実用新案公報	1994-2015年										
国際調査で使用した電子データベース (データベースの名称、調査に使用した用語) JSTPlus/JST7580/JSTChina (JDreamIII)											
C. 関連すると認められる文献											
引用文献の カテゴリー*	引用文献名 及び一部の箇所が関連するときは、その関連する箇所の表示	関連する 請求項の番号									
X Y	JP 2004-533103 A (コーニンクレッカ フィリップス エレクトロニクス エヌ ヴィ), 2004.10.28, 請求の範囲, 図1, 0001, 0014-0016, 0027 & WO 2002/103713 A1, claims, Fig.1, 第1頁第5-7行, 第4頁第4行-第5頁第7行, 第7頁第28-29行 & CN 1518748 A & KR 10-2003-0024872 A	1-5 3-12									
C欄の続きにも文献が列挙されている。		パテントファミリーに関する別紙を参照。									
* 引用文献のカテゴリー 「A」特に関連のある文献ではなく、一般的技術水準を示すもの 「E」国際出願日前の出願または特許であるが、国際出願日以後に公表されたもの 「L」優先権主張に疑義を提起する文献又は他の文献の発行日若しくは他の特別な理由を確立するために引用する文献 (理由を付す) 「O」口頭による開示、使用、展示等に言及する文献 「P」国際出願日前で、かつ優先権の主張の基礎となる出願		の日の後に公表された文献 「T」国際出願日又は優先日後に公表された文献であって出願と矛盾するものではなく、発明の原理又は理論の理解のために引用するもの 「X」特に関連のある文献であって、当該文献のみで発明の新規性又は進歩性がないと考えられるもの 「Y」特に関連のある文献であって、当該文献と他の1以上の文献との、当業者にとって自明である組合せによって進歩性がないと考えられるもの 「&」同一パテントファミリー文献									
国際調査を完了した日 17.12.2015		国際調査報告の発送日 28.12.2015									
国際調査機関の名称及びあて先 日本国特許庁 (ISA/J P) 郵便番号100-8915 東京都千代田区霞が関三丁目4番3号		特許庁審査官 (権限のある職員) 平井 裕彰	4 F 9633								
		電話番号 03-3581-1101 内線 3430									

国際調査報告		国際出願番号 PCT/J P 2 0 1 5 / 0 7 8 3 3 7
C (続き) . 関連すると認められる文献		
引用文献の カテゴリー*	引用文献名 及び一部の箇所が関連するときは、その関連する箇所の表示	関連する 請求項の番号
Y	JP 2011-106084 A (クナート ファッション ゲゼルシャフト ミット ベシユレンクテル ハフツング ウント カンパニー コマンディート ゲゼルシャフト), 2011.06.02, 請求の範囲, 図 5, 6, 0001, 0009, 0031 & US 2011/0132040 A1, claims, Fig.5, 6, 0001, 0009, 0036 & EP 2325360 A1 & CN 102121163 A & KR 10-2011-0052515 A	3-12
Y	JP 2-280039 A (株式会社潤工社), 1990.11.16, 請求の範囲, 各図, 第 3 頁左下欄第 9-15 行 (ファミリーなし)	7, 12
Y	根武谷吾 他, '高精度高周波生体インピーダンス測定システムの開発' BPES 2001 第 16 回生体・生理工学シンポジウム論文集, 2001, p.71-72	7, 12

フロントページの続き

(81)指定国 AP(BW, GH, GM, KE, LR, LS, MW, MZ, NA, RW, SD, SL, ST, SZ, TZ, UG, ZM, ZW), EA(AM, AZ, BY, KG, KZ, RU, TJ, TM), EP(AL, AT, BE, BG, CH, CY, CZ, DE, DK, EE, ES, FI, FR, GB, GR, HR, HU, IE, IS, IT, LT, LU, LV, MC, MK, MT, NL, NO, PL, PT, RO, RS, SE, SI, SK, SM, TR), OA(BF, BJ, CF, CG, CI, CM, GA, GN, GQ, GW, KM, ML, MR, NE, SN, TD, TG), AE, AG, AL, AM, AO, AT, AU, AZ, BA, BB, BG, BH, BN, BR, BW, BY, BZ, CA, CH, CL, CN, CO, CR, CU, CZ, DE, DK, DM, DO, DZ, EC, EE, EG, ES, FI, GB, GD, GE, GH, GM, GT, HN, HR, HU, ID, IL, IN, IR, IS, JP, KE, KG, KN, KP, KR, KZ, LA, LC, LK, LR, LS, LU, LY, MA, MD, ME, MG, MK, MN, MW, MX, MY, MZ, NA, NG, NI, NO, NZ, OM, PA, PE, PG, PH, PL, PT, QA, RO, RS, RU, RW, SA, SC, SD, SE, SG, SK, SL, SM, ST, SV, SY, TH, TJ, TM, TN, TR, TT, TZ, UA, UG, US

(注) この公表は、国際事務局(WIPO)により国際公開された公報を基に作成したものである。なおこの公表に係る日本語特許出願(日本語実用新案登録出願)の国際公開の効果は、特許法第184条の10第1項(実用新案法第48条の13第2項)により生ずるものであり、本掲載とは関係ありません。