

(19) 日本国特許庁(JP)

(12) 公開特許公報(A)

(11) 特許出願公開番号

特開2017-142358

(P2017-142358A)

(43) 公開日 平成29年8月17日(2017.8.17)

(51) Int.Cl.	F 1	テーマコード (参考)
G 0 9 B 9/00 (2006.01)	G 0 9 B 9/00 Z	2 C 0 3 2
G 0 9 B 23/28 (2006.01)	G 0 9 B 23/28	

審査請求 未請求 請求項の数 11 O L (全 11 頁)

(21) 出願番号 特願2016-23416 (P2016-23416)
 (22) 出願日 平成28年2月10日 (2016.2.10)

(71) 出願人 504258527
 国立大学法人 鹿児島大学
 鹿児島県鹿児島市郡元一丁目21番24号
 (74) 代理人 100095407
 弁理士 木村 満
 (74) 代理人 100168114
 弁理士 山中 生太
 (74) 代理人 100133592
 弁理士 山口 浩一
 (74) 代理人 100162259
 弁理士 末富 孝典
 (72) 発明者 前田 哲男
 鹿児島県鹿児島市郡元一丁目21番24号
 国立大学法人 鹿児島大学内

最終頁に続く

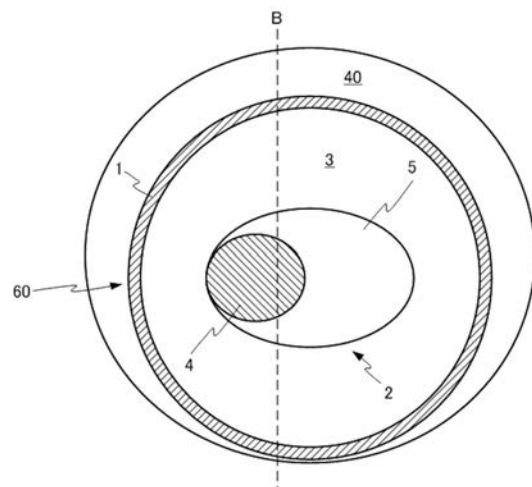
(54) 【発明の名称】 妊婦体験用部材及び妊婦体験用装着具

(57) 【要約】

【課題】使用者に妊婦の動作をより忠実に体験させることができる妊婦体験用部材及び妊婦体験用装着具を提供する。

【解決手段】妊婦体験用部材60は、液体保持部1と、模擬胎児部材2と、を備える。液体保持部1は、内部に入れられた液体3を保持する。模擬胎児部材2は、液体保持部1の内部に配置される。液体保持部1は、内部と外部との間で液体3を出し入れ可能な液体取り換え口を備えてもよい。液体3は、水であってもよい。模擬胎児部材2は、模擬頭部4と模擬体部5とが連結されて形成されてもよい。

【選択図】 図3



【特許請求の範囲】**【請求項 1】**

内部に入れられた液体を保持する液体保持部と、
前記液体保持部の内部に配置される模擬胎児部材と、
を備える、
妊婦体験用部材。

【請求項 2】

前記液体保持部は、
内部と外部との間で前記液体を出し入れ可能な液体取り換え口を備える、
請求項 1 に記載の妊婦体験用部材。

10

【請求項 3】

前記液体は、
水である、
請求項 1 又は 2 に記載の妊婦体験用部材。

【請求項 4】

前記模擬胎児部材は、
第 1 の部材と第 2 の部材とが連結されて形成されている、
請求項 1 から 3 のいずれか一項に記載の妊婦体験用部材。

【請求項 5】

前記第 1 の部材は、第 1 の樹脂で形成され、
前記第 2 の部材は、前記第 1 の樹脂より比重の小さい第 2 の樹脂で形成されている、
請求項 4 に記載の妊婦体験用部材。

20

【請求項 6】

前記第 1 の部材は、第 1 の樹脂で形成され、金属を内部に備え、
前記第 2 の部材は、前記第 1 の樹脂より比重の小さい第 2 の樹脂で形成されている、
請求項 4 に記載の妊婦体験用部材。

【請求項 7】

前記第 1 の部材は、第 1 の樹脂で形成され、金属からなるバラストを内部に備え、
前記第 2 の部材は、前記第 1 の樹脂より比重の小さい第 2 の樹脂で形成されている、
請求項 4 に記載の妊婦体験用部材。

30

【請求項 8】

前記第 1 の部材は、金属で形成され、
前記第 2 の部材は、樹脂で形成されている、
請求項 4 に記載の妊婦体験用部材。

【請求項 9】

前記第 1 の部材の表面には、
防錆加工が施されている、
請求項 8 に記載の妊婦体験用部材。

【請求項 10】

請求項 1 から 9 のいずれか一項に記載の妊婦体験用部材を備える、
妊婦体験用装着具。

40

【請求項 11】

開閉可能な開口部を有する格納部をさらに備え、
前記妊婦体験用部材は、
前記開口部を通して前記格納部の内部に格納される、
請求項 10 に記載の妊婦体験用装着具。

【発明の詳細な説明】**【技術分野】****【0001】**

本発明は、妊婦体験用部材及び妊婦体験用装着具に関する。

50

【背景技術】

【0002】

妊婦の動作は、お腹の膨らみによって妊娠前よりも制限される。妊娠時の状態を体験するために、妊婦体験用装着具が提案されている。例えば、特許文献1には、シリコンゴム等の軟質部材よりなる模擬胎児羊水部を備えるエプロン状の妊婦体験シミュレーションモデルが開示されている。該妊婦体験シミュレーションモデルによれば、軟質部材が胎児の感触に近いいため、より生体に近い感触が得られる。

【0003】

また、特許文献2には、空気を出し入れ可能な空気袋部からなる擬似胎児羊水部と、空気袋部と使用者の腹部との間に介在するシート状のおもりと、を備える妊婦体験シミュレーターが開示されている。該妊婦体験シミュレーターでは、擬似胎児羊水部の体積を、容易に細かく調節することができる。これにより、胎児の成長に伴う前屈域の減少、及び足元の視界の不良さ等を体験することができる。

10

【先行技術文献】

【特許文献】

【0004】

【特許文献1】特開平9-146451号公報

【特許文献2】特開2001-282093号公報

【発明の概要】

【発明が解決しようとする課題】

20

【0005】

上記特許文献1に開示された妊婦体験シミュレーションモデルでは、模擬胎児羊水部が固体で、使用者に対して固定される。このため、該妊婦体験シミュレーションモデルを装着した使用者が動作した際、軟質部材の動きはほぼ剛体の力学に従う。特許文献2に開示された妊婦体験シミュレーターでも同様に、使用者が動作した際のシート状のおもりの動きは剛体の力学に従う。

【0006】

しかし、胎児は液体である羊水中に存在し、子宮内で固定されていない。よって、妊婦は、剛体に加え、液体の力学に基づく影響を胎児から受ける。上記特許文献1に開示された妊婦体験シミュレーションモデル及び特許文献2に開示された妊婦体験シミュレーターでは、液体の力学による影響が反映されておらず、妊婦が動作時に感じる身体バランスの乱れ又は動作の制限を忠実に体験できるとは言い難い。

30

【0007】

本発明は、上記実情に鑑みてなされたものであり、使用者に妊婦の動作をより忠実に体験させることができる妊婦体験用部材及び妊婦体験用装着具を提供することを目的とする。

【課題を解決するための手段】

【0008】

本発明の第1の観点に係る妊婦体験用部材は、
内部に入れられた液体を保持する液体保持部と、
前記液体保持部の内部に配置される模擬胎児部材と、
を備える。

40

【0009】

この場合、前記液体保持部は、
内部と外部との間で前記液体を出し入れ可能な液体取り換え口を備える、
こととしてもよい。

【0010】

また、前記液体は、
水である、
こととしてもよい。

50

【0011】

また、前記模擬胎児部材は、
第1の部材と第2の部材とが連結されて形成されている、
こととしてもよい。

【0012】

また、前記第1の部材は、第1の樹脂で形成され、
前記第2の部材は、前記第1の樹脂より比重の小さい第2の樹脂で形成されている、
こととしてもよい。

【0013】

また、前記第1の部材は、第1の樹脂で形成され、金属を内部に備え、
前記第2の部材は、前記第1の樹脂より比重の小さい第2の樹脂で形成されている、
こととしてもよい。

10

【0014】

また、前記第1の部材は、第1の樹脂で形成され、金属からなるバラストを内部に備え、
前記第2の部材は、前記第1の樹脂より比重の小さい第2の樹脂で形成されている、
こととしてもよい。

【0015】

また、前記第1の部材は、金属で形成され、
前記第2の部材は、樹脂で形成されている、
こととしてもよい。

20

【0016】

また、前記第1の部材の表面には、
防錆加工が施されている、
こととしてもよい。

【0017】

本発明の第2の観点に係る妊婦体験用装着具は、
上記本発明の第1の観点に係る妊婦体験用部材を備える。

【0018】

この場合、開閉可能な開口部を有する格納部をさらに備え、
前記妊婦体験用部材は、
前記開口部を通して前記格納部の内部に格納される、
こととしてもよい。

30

【発明の効果】

【0019】

本発明によれば、使用者に妊婦の動作をより忠実に体験させることができる。

【図面の簡単な説明】

【0020】

【図1】妊娠30週頃の妊婦における子宮と子宮内の胎児との位置関係を示す図である。

【図2】使用者が装着した状態の妊婦体験用装着具を示す図である。

40

【図3】格納部の断面を示す図(その1)である。

【図4】格納部の断面を示す図(その2)である。

【図5】使用者が歩行時に加速した際の模擬胎児部材の動きを示す図である。

【図6】使用者が歩行時に減速した際の模擬胎児部材の動きを示す図である。

【図7】使用者が椅子から立ち上がる際の模擬胎児部材の動きを示す図である。

【図8】使用者が椅子からの立ち上がりを終了する際の模擬胎児部材の動きを示す図である。

【発明を実施するための形態】

【0021】

本発明に係る実施の形態について図面を参照して説明する。なお、本発明は下記の実施

50

の形態および図面によって限定されるものではない。

【0022】

(実施の形態)

図1は、妊娠30週頃の妊婦における子宮と子宮内の胎児との位置関係を示す模式図である。妊娠30週頃の胎児は、体重が約1500gになり、子宮内でよく動くようになる。妊娠30週頃の子宮内には約600mLの羊水が含まれる。妊婦の腹囲は、個人差があるものの、約80cmになる。本実施の形態に係る妊婦体験用装着具100は、胎児の成長によって腹囲が大きくなり、足下が見えづらくなる妊娠30週頃の妊婦の状態を体験するのに特に適している。

【0023】

次に、図2～図4を参照して、妊婦体験用装着具100の構成を説明する。図2に示すように、妊婦体験用装着具100は、胴着として使用者200が装着することができる。妊婦体験用装着具100は、本体部10と、模擬乳房部20と、肩掛け部30と、格納部40と、ファスナー50と、を備える。

【0024】

本体部10は、使用者200の胴回りを覆うように装着される。本体部10は、胴回り方向の一端に面ファスナーのループを備え、他端に面ファスナーのフックを備える。本体部10は、使用者200の背中で該面ファスナーが着脱可能に結合されることで使用者200に装着される。本体部10には、模擬乳房部20が設けられている。模擬乳房部20は、乳房の体積と同程度の体積のポリウレタンフォーム等の軟質部材を内部に収納する。

【0025】

肩掛け部30は、本体部10の上部に設けられている。肩掛け部30が使用者200の肩に掛かることで、本体部10が使用者200の胴回りに保持される。肩掛け部30も面ファスナーを介して、使用者200の背中で本体部10と着脱可能に結合される。

【0026】

格納部40は、妊婦体験用装着具100の装着時に使用者200の腹部前面に配置されるように本体部10に固定されている。格納部40は、開閉可能な開口部を有する。格納部40の開口部は、ファスナー50によって開閉可能となっている。格納部40の内部には、開口部を通して妊婦体験用部材60が格納される。

【0027】

図3は、図2に示す破線Aで格納部40を使用者200の肩幅方向に切断したときの断面を示す。さらに、図3の破線Bで切断した格納部40の断面を図4に示す。妊婦体験用部材60は、液体保持部1と、模擬胎児部材2と、を備える。液体保持部1は、ゴムで袋状に形成されている。液体保持部1は、内部に入れられた液体3を保持する。液体保持部1は、内部と外部との間で液体3を出し入れ可能な液体取り換え口を備える。液体3は特に限定されないが、例えば水である。

【0028】

液体保持部1の内部には、模擬胎児部材2が配置される。より詳細には、模擬胎児部材2は、模擬頭部(第1の部材)4と模擬体部(第2の部材)5とが連結されて形成されている。模擬頭部4及び模擬体部5の材質は特に限定されない。例えば、模擬頭部4は、鉄などの金属で形成され、模擬体部5は、塩化ビニル樹脂等の樹脂で形成されている。模擬頭部4と模擬体部5とは、接着剤を用いて連結される。

【0029】

模擬頭部4及び模擬体部5の形状は任意であるが、好ましくは、模擬頭部4が球状に、模擬体部5が扁球状に形成される。なお、模擬胎児部材2全体の形状を胎児の模した形状にしてもよい。

【0030】

液体保持部1、液体3、模擬頭部4及び模擬体部5は、それぞれ子宮、羊水、胎児の頭及び胎児の頭部以外の部分を模している。妊娠30週頃には、上述のように羊水の体積が約600mLとなるため、液体3の体積は好適には400～800mL、又は500～7

10

20

30

40

50

00 mL、好ましくは550～650 mL、特に好ましくは600 mLである。妊娠30週頃の胎児に合わせて、模擬胎児部材2の重量は、好ましくは約1500 gである。模擬頭部4の周囲長は、20～40 cm、22～35 cm、又は24～30 cm、好ましくは28 cmである。模擬体部5の最長部分の長さは、30～50 cm、35～45 cm、又は38～42 cm、好ましくは40 cmである。

【0031】

模擬頭部4及び模擬体部5の各最長部分の長さの比は、1：2～4、好ましくは1：3（3頭身）である。また、模擬頭部4及び模擬体部5の重量比は、3：1、2：1、1：5又は1：1に調整される。

【0032】

模擬頭部4が金属で形成されている場合、模擬頭部4の表面は、防錆加工が施されてもよい。防錆加工は、公知の方法で行われてよく、例えば、ケイ酸塩、リン酸塩、アミン等で模擬頭部4の表面に被膜を形成すればよい。

【0033】

次に、妊婦体験用装着具100を使用時に、妊婦体験用部材60が使用者200に及ぼす影響について、図5～図8を参照して説明する。

【0034】

図5は、妊婦体験用装着具100を装着した使用者200がx軸の正の方向に一定速度で歩行時に加速した際の模擬胎児部材2の動きを模式的に示す図である。一定速度で歩行中は、加速度が 0 m/s^2 であるため、x軸方向において模擬胎児部材2が使用者200に及ぼす力はない。使用者200が加速すると、慣性の法則により、液体3と模擬胎児部材2とが液体保持部1を介して、使用者200にx軸の負の方向に力を作用させる。このとき、流体である液体3による力が先に使用者200に加わり、遅れて剛体である模擬胎児部材2による力が使用者200に加わる。

【0035】

図6は、x軸の正の方向に一定速度で歩行する使用者200が減速した際の模擬胎児部材2の動きを模式的に示す図である。一定速度で歩行中は、加速度が 0 m/s^2 であるため、x軸方向において模擬胎児部材2が使用者200に及ぼす力はない。使用者200が減速すると、慣性の法則により、液体3と模擬胎児部材2とが液体保持部1を介して、使用者200にx軸の正の方向に力を作用させる。このとき、流体である液体3による力が先に使用者200に加わり、遅れて剛体である模擬胎児部材2による力が使用者200に加わる。

【0036】

図7は、椅子に座った使用者200が椅子からy軸の正の方向に立ち上がる際の模擬胎児部材2の動きを模式的に示す図である。椅子に座った静止時は、加速度が 0 m/s^2 であるため、y軸方向において模擬胎児部材2が使用者200に及ぼす力はない。使用者200が立ち上がりを開始すると、慣性の法則により、液体3と模擬胎児部材2とが液体保持部1を介して、使用者200にy軸の負の方向に力を作用させる。このとき、流体である液体3による力が先に使用者200に加わり、遅れて剛体である模擬胎児部材2による力が使用者200に加わる。

【0037】

図8は、椅子からy軸の正の方向に一定速度で立ち上がった使用者200が立ち上がりを終了する際の模擬胎児部材2の動きを模式的に示す図である。立ち上がり時は、加速度が 0 m/s^2 であるため、y軸方向において模擬胎児部材2が使用者200に及ぼす力はない。使用者200が立ち上がりを終了すると、慣性の法則により、液体3と模擬胎児部材2とが液体保持部1を介して、使用者200にy軸の正の方向に力を作用させる。このとき、流体である液体3による力が先に使用者200に加わり、遅れて剛体である模擬胎児部材2による力が使用者200に加わる。

【0038】

以上詳細に説明したように、妊婦体験用部材60によれば、剛体である模擬胎児部材2

10

20

30

40

50

は、流体である液体3とともに液体保持部1の内部に配置されるため、妊婦体験用部材60は液体の力学と剛体の力学を統合した力学に従う力を使用者200に及ぼす。これは、妊婦の動作時に子宮内の羊水中の胎児が妊婦に及ぼす影響に近く、使用者200に妊婦の動作をより忠実に体験させることができる。また、妊婦体験用部材60によれば、模擬胎児部材2の重量及び重心位置の変化も使用者200に体験させることができる。

【0039】

また、妊婦体験用装着具100を用いて、使用者200の動作分析を行うことで妊婦の動作の特徴をより詳細に解明することができる。また、妊婦体験用装着具100によれば、使用者200に妊婦の動作をより忠実に体験させることができるため、事前に使用者200に妊婦の状態を体験させておくことで、妊娠時の危険の回避に役立てることができる。

10

【0040】

また、本実施の形態では、液体保持部1は、液体3を出し入れ可能な液体取り換え口を備えることとした。これにより、妊婦体験用部材60の使用後に、液体保持部1から液体3を抜いて洗浄、乾燥できるので、衛生面で優れる。また、使用時には、体験したい妊娠時期の羊水の量及び重さに合わせて、液体3の体積を調整できる。また、液体3の体積は、妊婦の腹囲に基づいて調整してもよい。例えば、妊娠30週頃の場合、妊婦体験用装着具100を装着して、使用者200の恥骨結合から液体保持部1の最も離れた箇所までの高さ(子宮底長に相当)が25~30cm、好ましくは28cmになるように、液体3の量を調整してもよい。また、妊婦体験用装着具100を装着して、妊婦体験用装着具100を含む使用者200の腹囲が70~90cm又は75~85cm、好ましくは80cmになるように、液体3の量を調整してもよい。

20

【0041】

なお、本実施の形態では、妊娠30週頃を想定して、模擬頭部4及び模擬体部5の重量比並びに模擬胎児部材2の重量を設定したが、体験したい妊娠時期の胎児の体重等に基づいて模擬頭部4及び模擬体部5の重量比並びに模擬胎児部材2の重量を適宜調整することで、妊娠30週頃に限らず、任意の時期の妊婦の状態を使用者200に体験させることができる。

【0042】

なお、本実施の形態では、模擬胎児部材2が、模擬頭部4及び模擬体部5が連結されて形成されているとした。これにより、模擬頭部4及び模擬体部5を比重の異なる物質で形成することができるので、胎児の頭部と頭部以外の部位との間の重量及び比重の相違を模擬胎児部材2に反映させることができる。例えば、金属で形成された模擬頭部4は、胎児の頭部の重量及び硬さを再現するのに好適で、樹脂で形成された模擬体部5は胎児の頭部以外の部位の重量及び柔軟性を再現するのに好適である。

30

【0043】

模擬頭部4は、第1の樹脂で形成され、模擬体部5は、第1の樹脂より比重の小さい第2の樹脂で形成されてもよい。この場合の第1の樹脂及び第2の樹脂の組み合わせとしては、例えばポリテトラフルオロエチレン等のフッ素樹脂及び塩化ビニル樹脂、フッ素樹脂及びアクリル樹脂、塩化ビニル樹脂及びポリプロピレン樹脂等が挙げられる。模擬頭部4を第1の樹脂で形成し、模擬体部5を第1の樹脂より比重の小さい第2の樹脂で形成することで、胎児の頭部と頭部以外の部位との重量のバランスを模擬胎児部材2に反映させることができ、さらに模擬頭部4にある程度の柔軟性をもたせることができる。

40

【0044】

また、模擬頭部4を第1の樹脂で形成した場合、模擬頭部4は、鉄、鉛等の金属又は該金属からなるプラスチックを内部に備えてもよい。これにより、胎児の頭部と頭部以外の部位との重量のバランスをさらに細かく調節することができる。

【0045】

なお、上述の金属は鉄にかぎらず、コバルト、ニッケル、アルミニウム、コバルト、マンガン、真鍮、合金などでもよい。また、樹脂は塩化ビニル樹脂以外にも、オレフィン系

50

エラストマー、スチレン系エラストマー、酢酸ビニル、ポリエチレン、ポリプロピレン、ポリ塩化ビニリデン、ポリスチレン、ポリウレタン、ABS樹脂、AS樹脂、アクリル樹脂等であってもよい。樹脂として軟質樹脂を用いることで、胎児の頭部以外の部位の形状を任意に変更することができる。なお、模擬頭部4と模擬体部5とは接着剤に限らず、互いに嵌り合う凹凸等で連結されてもよい。

【0046】

また、本実施の形態では、模擬頭部4の表面は、防錆加工が施されてもよいこととした。これにより、液体3による模擬頭部4の錆つきを防止することができる。なお、液体3に公知の防錆剤を加えてもよい。

【0047】

上述した実施の形態は、本発明を説明するためのものであり、本発明の範囲を限定するものではない。すなわち、本発明の範囲は、実施の形態ではなく、特許請求の範囲によって示される。そして、特許請求の範囲内およびそれと同等の発明の意義の範囲内で施される様々な変形が、本発明の範囲内とみなされる。

【産業上の利用可能性】

【0048】

本発明は、看護学校及び母親学級等で使用される妊婦体験用装着具に好適である。

【符号の説明】

【0049】

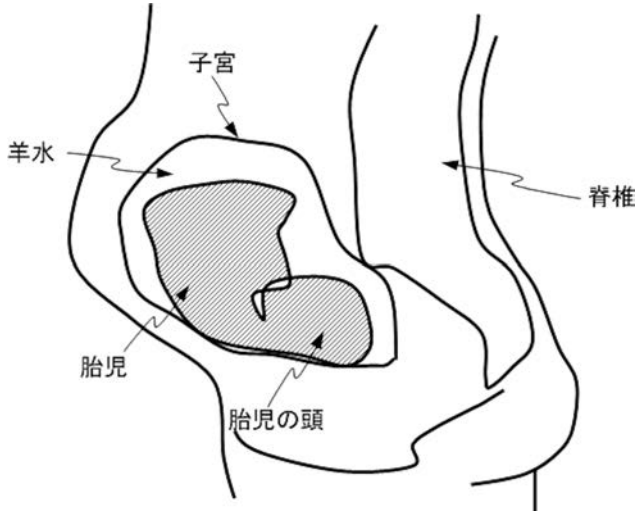
- 1 液体保持部
- 2 模擬胎児部材
- 3 液体
- 4 模擬頭部
- 5 模擬体部
- 10 本体部
- 20 模擬乳房部
- 30 肩掛け部
- 40 格納部
- 50 ファスナー
- 60 妊婦体験用部材
- 100 妊婦体験用装着具
- 200 使用者

10

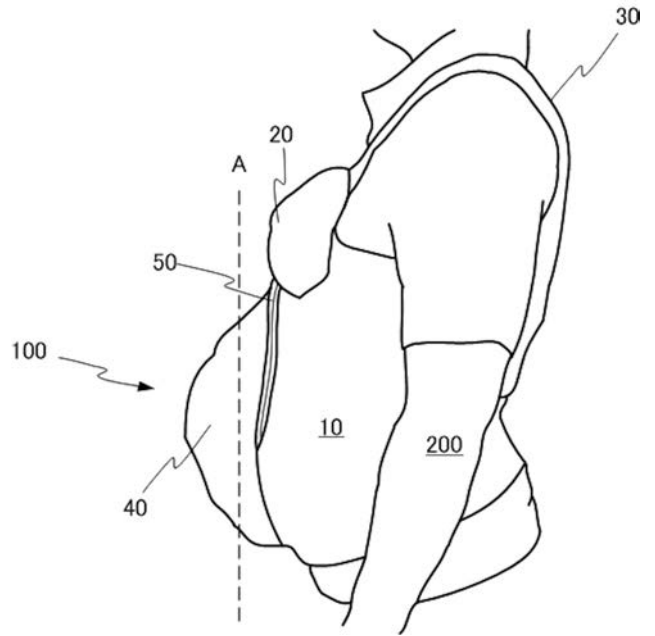
20

30

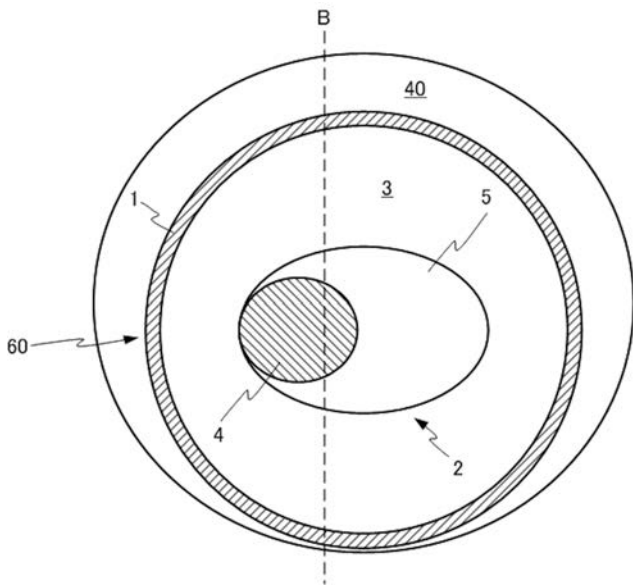
【 図 1 】



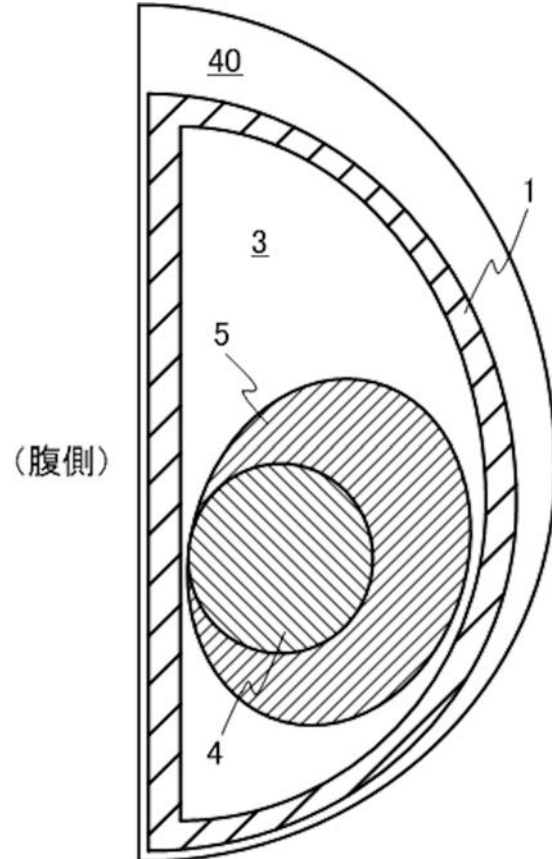
【 図 2 】



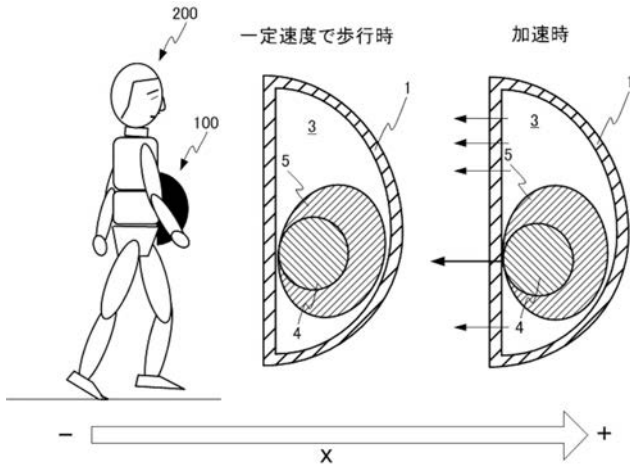
【 図 3 】



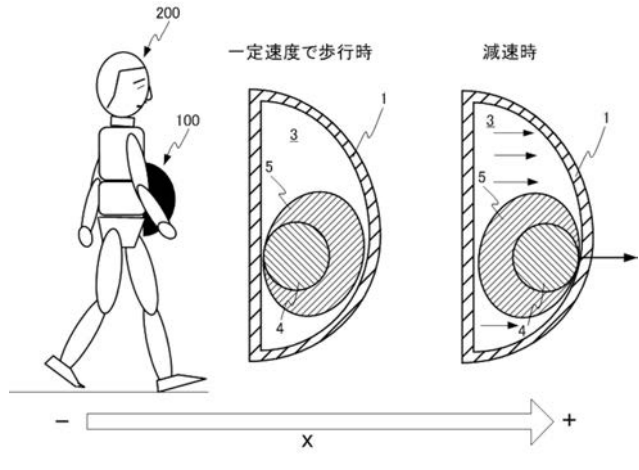
【 図 4 】



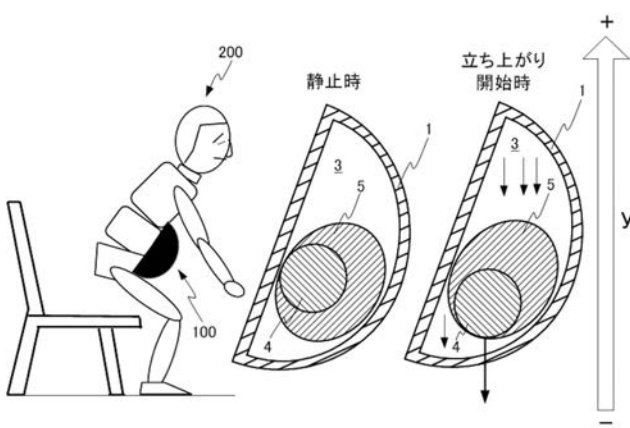
【図5】



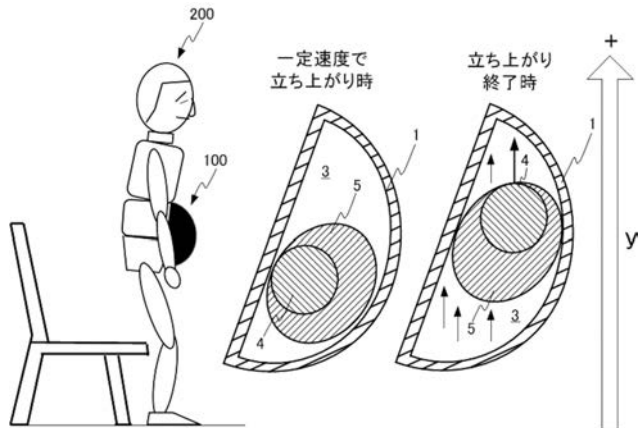
【図6】



【図7】



【図8】



フロントページの続き

(72)発明者 中尾 優子

鹿児島県鹿児島市郡元一丁目2番24号 国立大学法人 鹿児島大学内

(72)発明者 井上 尚美

鹿児島県鹿児島市郡元一丁目2番24号 国立大学法人 鹿児島大学内

Fターム(参考) 2C032 CA01 CA06