

(19) 日本国特許庁(JP)

(12) 公開特許公報(A)

(11) 特許出願公開番号

特開2015-178764
(P2015-178764A)

(43) 公開日 平成27年10月8日(2015.10.8)

(51) Int.Cl.	F I	テーマコード (参考)
E03D 11/00 (2006.01)	E03D 11/00	Z 2D038
E03D 9/00 (2006.01)	E03D 9/00	Z 2D039

審査請求 未請求 請求項の数 4 O L (全 15 頁)

(21) 出願番号 特願2015-32691 (P2015-32691)
 (22) 出願日 平成27年2月23日 (2015. 2. 23)
 (31) 優先権主張番号 特願2014-38766 (P2014-38766)
 (32) 優先日 平成26年2月28日 (2014. 2. 28)
 (33) 優先権主張国 日本国(JP)

(71) 出願人 305060567
 国立大学法人富山大学
 富山県富山市五福3190
 (74) 代理人 100090206
 弁理士 官田 信道
 (74) 代理人 100190702
 弁理士 笈田 博章
 (72) 発明者 中島 一樹
 富山県富山市五福3190 国立大学法人
 富山大学内
 (72) 発明者 藤田 紘也
 富山県富山市五福3190 国立大学法人
 富山大学内
 Fターム(参考) 2D038 ZA03
 2D039 AA02 AE00 DB00 FA09

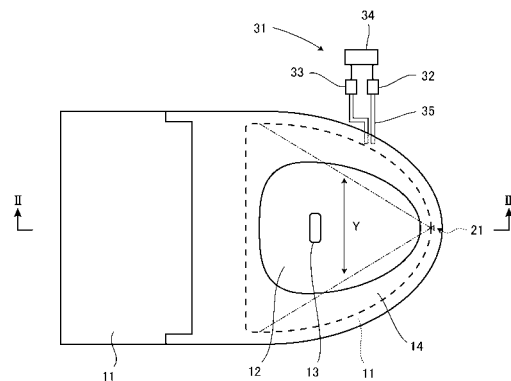
(54) 【発明の名称】 排泄管理システムおよび便器

(57) 【要約】 (修正有)

【課題】 排泄を客観的に管理することができる排泄管理システムおよびこの排泄管理システムに使用可能な便器であって、製造および設置が容易であり、低コストで製造可能な便器を提供する。

【解決手段】 排泄管理システムは、排泄物を受けるボウル部12を有する便器本体11と、ボウル部12内の温度の空間分布を非接触で計測する温度計測部21と、温度計測部21で計測した温度データを処理する制御部と、を備え、制御部が、温度データに基づいて、ボウル部12内における排泄の有無を判定する。便器は、排泄物を受けるボウル部12を有する便器本体11と、ボウル部12内の温度の空間分布を非接触で計測する温度計測部21と、ボウル部12内の臭気を計測する臭気計測部31と、を備える。

【選択図】 図1



【特許請求の範囲】

【請求項 1】

便器のポウル部内における温度の空間分布を非接触で計測する温度計測部と、前記温度計測部で計測した温度データを処理する制御部と、を備え、

前記制御部が、前記温度データに基づいて、前記ポウル部内における排泄の有無を判定することを特徴とする排泄管理システム。

【請求項 2】

前記ポウル部内の臭気を計測する臭気計測部を備え、

前記制御部が、前記臭気計測部で計測された臭気データと、前記温度データとに基づいて、前記ポウル部内で排出される排出物について、大便、小便および放屁のうち少なくとも 1 つの判別を行うことを特徴とする請求項 1 記載の排泄管理システム。

10

【請求項 3】

前記制御部が、前記温度データに基づいて、前記ポウル部内で排泄される排泄物の排泄量を算定することを特徴とする請求項 1 または 2 記載の排泄管理システム。

【請求項 4】

ポウル部を有する便器本体と、

前記ポウル部内の温度の空間分布を非接触で計測する温度計測部と、

前記ポウル部内の臭気を計測する臭気計測部と、

を備えることを特徴とする便器。

20

【発明の詳細な説明】

【技術分野】

【0001】

本発明は、排泄を管理する排泄管理システムおよび便器に関する。

【背景技術】

【0002】

高齢者は、比較的便秘になりやすく、必要に応じて下剤を服用させる必要がある。そのため、高齢者の排泄の有無や、排泄物の判別および排泄量など的高齢者の排泄に関する情報を適切に管理する必要性が高まってきている。

30

しかしながら、高齢者、特に認知症高齢者が単独で排泄を行う場合、本人により申告される排泄に関する情報は信憑性が低い。このような事情により、排泄に関する情報を客観的に管理できる装置やシステムが望まれている。

【0003】

人々の排泄を管理する装置として、非特許文献 1 には生理的なモニタリングを行う排泄装置が開示されている。この装置は、便座が、便器周りの床を掘り込んで設けられたロードセルに支持部を介して支持されており、便座に座った人の体重を時系列的に計測することができる。さらに、排泄前後の体重から排泄量等も算定することができる。

40

【先行技術文献】

【非特許文献】

【0004】

【非特許文献 1】K. Yamakoshi, Unconstrained physiological monitoring in daily living for health care, *Frontiers Med. Biol. Eng.*, 2000, 10, 239-259.

【発明の概要】

【発明が解決しようとする課題】

【0005】

上記装置の体重の測定精度は、排泄物の重さが約数十～数百 g であるため、100 kg の重さに対し、1 g 程度の精度が要求される。そのため、上記装置は、高精度のロードセ

50

ルを用いる必要があり、装置の製造コストが非常に高額となる。また、装置の製造や設置にはトイレ床面の工事を伴うので、かなりの技術力と労力を要する。

【0006】

そこで、本発明は、排泄を客観的に管理することができる排泄管理システムおよびこの排泄管理システムに使用可能な便器であって、製造および設置が容易であり、低コストで製造可能な便器を提供することを目的とする。

【課題を解決するための手段】

【0007】

本発明の排泄管理システムは、便器のボウル部内の温度の空間分布を非接触で計測する温度計測部と、温度計測部で計測した温度データを処理する制御部と、を備え、制御部が、温度データに基づいて、ボウル部内における排泄の有無を判定する。

10

【0008】

本発明の排泄管理システムは、さらにボウル部内の臭気を計測する臭気計測部を備え、制御部が、臭気計測部で計測された臭気データと、温度データとに基づいて、ボウル部内で排出される排出物について、大便、小便および放屁のうちの少なくとも1つの判別を行うものであってもよい。

【0009】

本発明の排泄管理システムは、制御部が、温度データに基づいて、ボウル部内で排泄される排泄物の排泄量を算定するものであってもよい。

【0010】

本発明の便器は、ボウル部を有する便器本体と、ボウル部内の温度の空間分布を非接触で計測する温度計測部と、ボウル部内の臭気を計測する臭気計測部と、を備える。

20

【発明の効果】

【0011】

本発明の排泄管理システムは、温度計測部で計測した温度データに基づいて、ボウル部内における排泄の有無を判定することができる。

また、本発明の排泄管理システムは、温度計測部および臭気計測部で計測した温度データおよび臭気データに基づいて、ボウル部内で排出された排出物について、大便、小便および放屁のうちの少なくとも1つの判別を行うことができる。

また、本発明の排泄管理システムは、温度計測部で計測した温度データに基づいて、ボウル部内で排泄された排泄物の排泄量を算定することができる。

30

【0012】

本発明の便器は、上記の排泄管理システムに使用することができ、従来の排泄を管理する装置に比べ、製造および設置が容易であり、製造コストも大幅に抑えることができる。

本発明の便器は、温度計測部でボウル部内の温度の空間分布を計測することにより、排泄時におけるボウル部内の温度の時空間的な変化を捉えることができるので、ボウル部内における排泄の有無を確実に把握することができる。また、本発明の便器は、温度計測部が非接触で排泄物の温度を計測するので、接触型の計測部に比べて衛生的であり、温度計測部の維持コストもあまりかからない。

【図面の簡単な説明】

40

【0013】

【図1】本発明の実施形態の便器を示す平面図である。

【図2】図1のII-II線断面を示す断面図である。

【図3】温度計測部を示す斜視図である。

【図4】本発明の第一実施形態の排泄管理システムの構成を示すブロック図である。

【図5】本発明の第一実施形態の排泄管理システムの全体的な処理の流れを示すフローチャートである。

【図6】図5のステップS20の具体的な処理の流れを示すフローチャートである。

【図7】アンモニア臭センサおよび硫化水素臭センサで計測された臭気の時系列を示すグラフである（大便排泄時）。

50

【図 8】アンモニア臭センサおよび硫化水素臭センサで計測された臭気の時系列を示すグラフである（小便排泄時）。

【図 9】模擬実験の実験装置を示す正面図である。

【図 10】模擬実験において温度計測部で計測された温度の時系列を示すグラフである（ $Q = 10 \text{ ml/s}$ ）。

【図 11】模擬実験において温度計測部で計測された温度の時系列を示すグラフである（ $Q = 30 \text{ ml/s}$ ）。

【図 12】模擬実験において温度計測部で計測された温度の時系列を示すグラフである（ $Q = 50 \text{ ml/s}$ ）。

【図 13】全ての検査面の温度変化量の総和を示すグラフである。

10

【図 14】温度変化量の積分値 S と単位時間当たりの流量 Q との関係を示すグラフである。

【図 15】温度変化量の積分値 S と総流量 Q_{total} との関係を示すグラフである。

【図 16】温度変化量の二乗積分値 S^2 と総流量 Q_{total} との関係を示すグラフである。

【図 17】本発明の第二実施形態の排泄管理システムにおける温度計測部の配置状況を示す平面図である。

【図 18】温度変化量の二乗積分値 S^2 と総流量 Q_{total} との関係を示すグラフである。

【図 19】温度変化量の二乗積分値 $S^{1.5}$ と総流量 Q_{total} との関係を示すグラフである。

【発明を実施するための形態】

20

【0014】

以下、本発明の便器および排泄管理システムの実施形態について説明する。まず、最初に便器の実施形態について説明し、次いで排泄管理システムの実施形態について説明する。

図 1 および図 2 は、本発明の実施形態の便器を示す。本発明の実施形態の便器は、便器本体 11 と、温度計測部 21 と、臭気計測部 31 とを備えている。

なお、以下の説明において、排泄物とは、大便および小便を意味するものとし、排泄とは大便または小便が行われることを意味する。また、排出物とは、排泄物に放屁を加えたものを意味し、排出とは、大便、小便または放屁が行われることを意味する。

【0015】

30

便器本体 11 は、いわゆる洋式の便器本体であり、排泄物を受ける部分であって上部が開口した器状のポウル部 12 と、ポウル部 12 の底部に設けられる排水路 13 とを有している。また、便器本体 11 には、ポウル部 12 内に排泄される排泄物を排水路 13 を通じて水で洗い流すために洗浄装置（図示略）が備えられている。便器本体 11 の上部には、便座部 14 が上下に回転可能に取り付けられている。また、便座部 14 の下面には、便器本体 11 に当接する足部 15 が設けられている。便座部 14 を下した状態では、便座部 14 と便器本体 11 との間には、足部 15 の高さ分の隙間が空いている。

なお、便器本体 11 は、いわゆる和式の便器本体であってもよい。

【0016】

便座部 14 と便器本体 11 との間の隙間のうち、ポウル部 12 の周壁の前部の上端面には、ポウル部 12 内の温度の空間分布を非接触で計測する温度計測部 21 が設けられている。温度計測部 21 は、図 3 に示すように、 m 行 \times n 列のサーモパイル素子を有するセンサ部 23 と、各素子の出力を増幅する増幅部（図示略）と、出力をデジタルデータに変換するための第一の A/D 変換部（図示略）と、を備えており、各サーモパイル素子で計測した温度をデジタルデータとして出力する。温度計測部 21 のセンサ部 23 は、ポウル部 12 内に向けられている。なお、温度計測部 21 には、温度データを通信するために、Bluetooth（登録商標）等の無線通信手段や有線通信手段を備えてもよい。

40

【0017】

温度計測部 21 は、ポウル部 12 内において、 X 方向に m 行、かつ、 Y 方向に n 列のマトリクス状に区分された各検査面 25 の温度を非接触で計測することができる。本実施形

50

態において、センサ部 2 3 は、4 行×4 列のサーモパイル素子を有しており、計 1 6 の検査面 2 5 の温度を計測できる。検査面 2 5 には、図 3 に示すように、0 から 1 5 までのチャンネル番号 c h が割り振られている。

【0018】

温度計測部 2 1 が設置される対象は、便座部 1 4 であっても、便器本体 1 1 であっても、足部 1 5 であってもよく、特に限定されるものではない。また、その取り付け位置も、特に限定されるものではないが、上記のようにボウル部 1 2 の周壁の前部の上端面に設けると、温度計測部 2 1 と排泄物との距離が近くなって、排泄物の温度を計測する精度が向上する。また、この位置は、温度計測部 2 1 を取り付けやすく、その手入れもし易い。

なお、様々な方向から排泄物の温度を計測するため、温度計測部 2 1 を便器本体 1 1 または便座部 1 4 の前部、後部または側部等に複数設けてもよい。このように温度計測部 2 1 を複数設けると、排泄物から放射される熱エネルギーを捕らえられる範囲が広がり、後述する排泄管理システムにおける排泄物の排泄量の算定精度が向上する。

【0019】

本発明の便器には、ボウル部 1 2 内の臭気を計測する臭気計測部 3 1 が設けられている。臭気計測部 3 1 は、硫化水素臭に対して感度の高い硫化水素臭センサ 3 2 と、アンモニア臭に対して感度の高いアンモニア臭センサ 3 3 と、これらのセンサ 3 2 , 3 3 からの出力をデジタルデータに変換するための第二の A / D 変換部 3 4 とを備えており、各センサ 3 2 , 3 3 で計測された臭気をデジタルデータとして出力する。各センサ 3 2 , 3 3 は、合成樹脂等で形成された柔軟性を有するチューブ 3 5 を備えている。チューブ 3 5 は、一端（先端）が便座部 1 4 と便器本体 1 1 との間の隙間のうち便器本体 1 1 の側部の上端面に取り付けられ、他端が各センサ 3 2 , 3 3 に取り付けられている。便器本体 1 1 のボウル部 1 2 内の臭気は、チューブ 3 5 を介して、各センサ 3 2 , 3 3 に取り込まれる。

臭気計測部 3 1 は、活性炭フィルター（図示略）を備えるものであってもよい。活性炭フィルターを備えると、活性炭フィルターを介した空気を各センサ 3 2 , 3 3 で計測し、その臭気を基準値として定めることができる。

なお、臭気計測部 3 1 は、センサの種類を含め、上記の構成に特に限定されるものではなく、また取り付け位置も便器本体 1 1 の側部の上端面に限定されるものではない。

【0020】

本発明の便器は、計測された温度データや臭気データを後述する制御部 5 1 等によりディスプレイやモニタ等の表示部 4 2 に表示するようにしてもよいし、ハードディスク等の記憶部 4 1 に記憶するようにしてもよい。

【0021】

以上に説明した本発明の便器は、既存の便器を用いて構成（製造）することもできる。

【0022】

本発明の便器は、温度計測部 2 1 によりボウル部 1 2 内の温度の空間分布を時系列的に計測することができ、ボウル部 1 2 内で排泄が行われると、排泄物とボウル部 1 2 内の温度の差異により排泄物が通過する検査面 2 5 の温度が変化する。また、本発明の便器は、臭気計測部 3 1 により、ボウル部 1 2 内の臭気を時系列的に計測することができ、排出が行われると、排出物（大便、小便または放屁）の種類に応じて臭気に変化する。

【0023】

本発明の便器によると、従来の排泄を管理する装置に比べ、構成がシンプルで、製造および設置が容易であり、製造コストも大幅に抑えることができる。

【0024】

本発明の便器によれば、温度計測部 2 1 でボウル部 1 2 内の温度の空間分布を計測することにより、排泄物時におけるボウル部 1 2 内の温度の時空間的な変化を捉えることができるので、ボウル部 1 2 内にける排泄の有無を確実に把握することができる。さらに、後述するように温度計測部 2 1 で計測した温度データに基づいて、排泄物の排泄量を算定することもできる。また、温度計測部 2 1 は、非接触で排泄物の温度を計測するため、接触型の計測部に比べて衛生的であり、温度計測部 2 1 の維持コストがあまりかからない。

10

20

30

40

50

また、本発明の便器は、ポウル部 1 2 内の臭気も計測することができるので、後述するように計測した温度データと臭気データに基づいて、ポウル部 1 2 内に排出された排出物の判別を行うことができる。

【0025】

次に、本発明の第一実施形態の排泄管理システムについて説明する。

本発明の第一実施形態の排泄管理システムは、温度計測部 2 1 と、臭気計測部 3 1 と、を備えている。温度計測部 2 1 および臭気計測部 3 1 は、例えば上記便器と同様に便器本体 1 1 に取り付けられる。なお、温度計測部 2 1、臭気計測部 3 1 および便器本体 1 1 の構成は、上記便器のものと同じであるため、ここでは説明を省略する（図 1 参照）。

また、第一実施形態の排泄管理システムは、図 4 に示すように、温度計測部 2 1 および臭気計測部 3 1 で計測されたデータ等を記憶する記憶部 4 1 と、計測されたデータを表示する表示部 4 2 と、計測されたデータを処理したり、温度計測部 2 1、臭気計測部 3 1、記憶部 4 1 および表示部 4 2 を制御したりする制御部 5 1 と、制御部 5 1 への指令や情報の入力を受け付ける入力部 4 3 と、を備えている。温度計測部 2 1、臭気計測部 3 1、記憶部 4 1、表示部 4 2 および制御部 5 1 は、バス 4 4 やインターフェイス 4 5 により接続されている。

記憶部 4 1 には、例えばハードディスクドライブが用いられる。また、表示部 4 2 には、ディスプレイやモニタが用いられる。制御部 5 1 には、上記各部を制御する CPU 5 2 と、制御時にデータを一時的に記憶する RAM 5 3 と、制御を行うためのプログラム等を記憶する ROM 5 4 と、を有するものが用いられる。

【0026】

次に、第一実施形態の排泄管理システムの使用方法について説明する。図 5 は、第一実施形態の排泄管理システムの全体的な処理の流れを示す。

【0027】

まず、排泄管理システムを開始するため、温度計測部 2 1、臭気計測部 3 1、記憶部 4 1、表示部 4 2 および制御部 5 1 を起動する。

次いで、温度計測部 2 1 および臭気計測部 3 1 により、ポウル部 1 2 内の温度および臭気の計測を行う（ステップ S 1 0）。制御部 5 1 は、温度計測部 2 1 の各検査面 2 5 で計測される温度データと、臭気計測部 3 1 の硫化水素臭センサ 3 2 およびアンモニア臭センサ 3 3 で計測される臭気データを、サンプリング間隔 $d t$ で N 個収録して記憶部 4 1 に記憶する。一度の計測（収録）において、記憶部 4 1 には、温度データが、サーモパイル素子の数（ 4×4 ）に対応して 16 ファイル生成され、臭気データが 2 つのセンサに対応して計 2 ファイル生成される。個々のファイルは、 $N \cdot d t$ 時間分の時系列データとなっている（例えば、図 7 および図 1 0 参照）。

なお、ポウル部 1 2 内の温度および臭気の計測は常時行ってもよく、その場合には、データを N 個収録するごとに記憶部 4 1 に記憶すればよい。また、制御部 5 1 により、計測した温度および各臭気を所定の時間間隔で表示部 4 2 に表示してもよい。

【0028】

次に、排泄の有無の判定、排出物の判別および排泄物の排泄量の算定を行うため、ステップ S 1 0 で計測されたデータの処理を行う（ステップ S 2 0）。図 6 は、ステップ S 2 0 の具体的な処理の流れを示す。

【0029】

ステップ S 2 0 において、まず制御部 5 1 は、計測時間範囲が同じである各検査面 2 5 の温度時系列データ（計 16 ファイル）と、これらに対応する硫化水素臭センサ 3 2 およびアンモニア臭センサ 3 3 の時系列データ（計 2 ファイル）とを記憶部 4 1 から読み込む（ステップ S 2 1）。なお、データの前処理として、制御部 5 1 が、読み込んだ各時系列データに対し、移動平均や FFT (Fast Fourier Transform) 等によるノイズ処理を施してもよい。

【0030】

次いで、排泄の有無について判定を行う（ステップ S 2 2）。通常、便器で排泄が行わ

10

20

30

40

50

れる場合、ボウル部 1 2 内を落下する排泄物の温度は、排泄前のボウル部 1 2 内の温度より高くなる。これに基づき、制御部 5 1 は、各検査面 2 5 の温度時系列データについて、各時刻の温度データ $T_{i, ch}$ と温度閾値 T_n とを比較し、 $T_{i, ch} > T_n$ であれば、排泄が行われていないと判断し、 $T_{i, ch} > T_n$ であれば、排泄が行われたと判断する。そして、前後の時刻の温度データ $T_{i, ch}, T_{i+1, ch}$ が、 $T_{i, ch} > T_n$ から $T_{i+1, ch} > T_n$ となる場合にはその時刻 $t (= i \cdot dt)$ を排泄開始時間 t_s とし、 $T_{i, ch} > T_n$ から $T_{i+1, ch} < T_n$ となる場合にはその時刻 $t (= i \cdot dt)$ を排泄終了時間 t_e とし、排泄時間 t_t を以下に示す式 (1) により算定する。ここで、添え字 $i (= 1 \sim N)$ は、時系列データのデータ番号を表す。また、添え字 $ch (= 0 \sim ch_{max})$ は、各検査面 2 5 のチャンネル番号を表し、 ch_{max} は、最後のチャンネル番号を表す。本実施形態では、 $ch_{max} = 15$ となる。

【0031】

【数 1】

$$t_t = t_e - t_s \quad (1)$$

【0032】

一つの計測時間範囲において排泄が複数行われている場合には、排泄ごとに、排泄開始時間 t_s 、排泄終了時間 t_e および排泄時間 t_t を算定する。温度閾値 T_n は、例えば、温度時系列データのうち、非排泄時の温度データ $T_{i, ch}$ の平均値とすることができる。

【0033】

なお、高温の地域において便器で排泄が行われる場合、ボウル部 1 2 内を落下する排泄物の温度は、排泄前のボウル部 1 2 内の温度より低くなる可能性がある。この場合には、各検査面 2 5 の温度時系列データにおける各時刻の温度データ $T_{i, ch}$ が $T_{i, ch} < T_n$ であれば、排泄が行われていないと判断し、 $T_{i, ch} < T_n$ であれば、排泄が行われたと判断すればよい。また、前後の時刻の温度データ $T_{i, ch}, T_{i+1, ch}$ が、 $T_{i, ch} < T_n$ から $T_{i+1, ch} < T_n$ となる時間を排泄開始時間 t_s とし、 $T_{i, ch} < T_n$ から $T_{i+1, ch} > T_n$ となる時間を排泄終了時間 t_e とし、排泄時間を式 (1) により算定する。

【0034】

また、排泄の有無の判定は、上記のように温度データ $T_{i, ch}$ と温度閾値 T_n との比較に基づいて判定する代わりに、温度変化量の絶対値 $|T_{i, ch} - T_n|$ と温度変化量の閾値 T_n との比較により判定を行ってもよい。温度変化量の絶対値 $|T_{i, ch} - T_n|$ は、以下の式 (2) により求められる。

【0035】

【数 2】

$$\Delta T_{i, ch} = |T_{i, ch} - T_n| \quad (2)$$

【0036】

次いで、ボウル部 1 2 内において排出される排出物について、大便と小便と放屁との判別を行う (ステップ S 2 3)。本発明者は、研究の結果、図 7 および図 8 に示すように、便器で大便が排泄される場合には、硫化水素臭センサ 3 2 およびアンモニア臭センサ 3 3 のうちの全部または一方が反応し、便器で小便が排泄される場合には、硫化水素臭センサ 3 2 およびアンモニア臭センサ 3 3 が、いずれもほとんど反応しないことを見出した。また、便器で放屁が排出される場合には、両センサのうちの全部または一方が反応するものの、ボウル部 1 2 内の温度はほとんど変化しないことを見出した。

【0037】

そこで、これに基づき制御部 5 1 は、臭気計測部 3 1 で計測された臭気時系列データと温度計測部 2 1 で計測された温度時系列データより大便と小便と放屁との判別を行う (ステップ S 2 3)。表 1 は判別条件を示す。判別をより具体的に説明すると、制御部 5 1 は、硫化水素臭センサ 3 2 の臭気時系列データにおける各時刻の臭気データ $O_{1, i}$ と第一の臭気閾値 $O_{n, 1}$ とを比較すると共に、アンモニア臭センサ 3 3 の臭気時系列データにお

10

20

30

40

50

る各時刻の臭気データ O_{2i} と第二の臭気閾値 O_{n2} とを比較し、ステップ 22 において、いずれかの検査面 25 の温度時系列データの各時刻の温度データ $T_{i,ch}$ が $T_{i,ch} > T_n$ である場合、すなわち排泄が行われた場合において、 $O_{1i} > O_{n1}$ または $O_{2i} > O_{n2}$ であれば、その排泄は大便であると判定し、 $O_{1i} \leq O_{n1}$ 、かつ、 $O_{2i} \leq O_{n2}$ であれば、その排泄は小便であると判定する。また、ステップ S22 において、全ての検査面 25 の温度時系列データの各時刻の温度データ $T_{i,ch}$ が $T_{i,ch} \leq T_n$ である場合、すなわち排泄が行われていない場合において、 $O_{1i} > O_{n1}$ または $O_{2i} > O_{n2}$ であれば、放屁が行われたものと判定する。ここで、添え字 i ($= 1 \sim N$) は、時系列データのデータ番号を表す。第一の臭気閾値 O_{n1} および第二の臭気閾値 O_{n2} は、例えば活性炭フィルターを介した空気を各センサで計測した臭気の平均値とすることができる。

10

なお、排出物の判別は、上記のように大便と小便と放屁とを判別する代わりに、大便のみ、小便のみまたは放屁のみ判別するものであってもよいし、大便と小便、大便と放屁、または小便と放屁を判別するものであってもよい。

【0038】

【表1】

データ種別	大便	小便	放屁
温度	$T_{i,ch} > T_n$	$T_{i,ch} > T_n$	$T_{i,ch} \leq T_n$
臭気	$O_{1i} > O_{n1} \text{ or } O_{2i} > O_{n2}$	$O_{1i} \leq O_{n1} \text{ and } O_{2i} \leq O_{n2}$	$O_{1i} > O_{n1} \text{ or } O_{2i} > O_{n2}$

【0039】

次いで、制御部 51 は、ステップ S22 において、いずれかの検査面 25 の温度時系列データから排泄が行われたと判定された場合には、排泄物の排泄量（体積） V を算定する（ステップ S24）。ここで、排泄物の排泄量 V は、排泄物の単位時間当たりの流量 Q が一定であると仮定すれば、 $V = Q \cdot t_t$ として算定することができる。排泄時間 t_t は、ステップ S22 で求められているため、排泄物の単位時間当たりの流量 Q が求められれば、排泄物の排泄量 V が求められる。ただし、1 回の排泄により、通常は、複数の検査面 25 の温度時系列データにおいて排泄が行われたと判定され、これに対応して排泄時間も複数存在することとなる。そこで、このような場合には、排泄物の排泄量 V の算定における排泄時間 t_t は各検査面の排泄時間の平均値 t_{t_a} とし、 $V = Q \cdot t_{t_a}$ として排泄量を算定することができる。

20

排泄物の単位時間当たりの流量 Q の求め方としては、例えば、あらかじめ実験等により温度積分値 S と単位時間当たりの流量 Q との関係調べ、この関係から流量算定式を求め、流量算定式から単位時間当たりの流量 Q を求めることができる。本実施形態では、図 9 に示す装置を用い、タンク 71 に貯留された 37 の温水 200 ml をコック 77 付のチューブ 73 を介して異なる単位時間当たりの流量で容器 75 に落下させ、その落下する温水の温度を温度計測部 21 で計測する排泄を模した模擬実験を行った。

30

図 10 ~ 図 12 は、模擬実験により各検査面 25 で計測された温度時系列データを示す。各グラフのチャンネル番号 ch は、図 3 に示されるチャンネル番号 ch に対応する。図 10 によると、チャンネル番号 ch が 4 ~ 11 のグラフでは温水が通過したことにより、温度が上昇している。

模擬実験で計測された各検査面 25 の温度時系列データより、各時刻ごとに各検査面 25 における温度変化量の絶対値 $\Delta T_{i,ch}$ の総和を求め（図 13 参照）、さらにこの総和を時間に関して積分することにより温度変化量の積分値 S を求める。温度変化量の積分値 S は、以下の (3) 式で表わされる。

40

【0040】

【数3】

$$S = \sum_{i=1}^N \left(\sum_{ch=0}^{ch_{max}} \Delta T_{i,ch} \right) \quad (3)$$

【0041】

温度変化量の積分値 S が求まると、温度変化量の積分値 S と単位時間当たりの流量 Q と

50

の関係が求まる。図 1 4 は、温度積分値と単位時間当たりの流量の関係を示す。温度変化量の積分値 S に対応する流量 Q は、離散的な値であるため、温度変化量の積分値 S と流量 Q の値に対し、最小二乗法を適用して一次関数 ($Q = a \cdot S + b$; a, b は定数) を求め、この一次関数を流量算定式とすることができる。

そして、制御部 5 1 は、ボウル部 1 2 内で計測された各検査面 2 5 の温度時系列データより、温度変化量の積分値 S を算定し、この温度変化量の積分値 S に基づいて、上記の流量算定式より単位時間当たりの流量 Q を求め、この流量 Q と排泄時間 t_t または排泄時間の平均値 t_{t_a} との積により排泄物の排泄量 V を求める。

【 0 0 4 2 】

排泄物の排泄量 V の別の算定手法としては、あらかじめ、実験等により温度変化量の積分値 S と総流量 Q_{total} との関係調べ、この関係から総流量算定式を求め、総流量算定式により求められる総流量 Q_{total} を排泄物の排泄量 V とすることができる。本実施形態では、図 9 に示される装置を用い、異なる量の温水を一定の単位時間当たりの流量で容器 7 5 に落下させ、落下する温水の温度を温度計測部 2 1 で計測する排泄を模した模擬実験を行う。そして、模擬実験で得られた各検査面 2 5 の温度時系列データから温度変化量の積分値 S を求めることにより、温度変化量の積分値 S と総流量 Q_{total} の関係が求まる。図 1 5 は、温度変化量の積分値 S と総流量の関係を示す。ここで、図 1 5 に示される温度変化量の積分値 S に対応する総流量 Q_{total} は、離散的な値であるため、温度変化量の積分値 S と総流量 Q_{total} の値に対し、最小二乗法を適用して一次関数 ($Q_{total} = a \cdot S + b$; a, b は定数) を求め、これを総流量算定式とすることができる。

そして、制御部 5 1 は、計測された各検査面 2 5 の温度時系列データより、温度変化量の積分値 S を算定し、この温度変化量の積分値 S に基づいて、上記の総流量算定式により総流量 Q_{total} を求め、この総流量 Q_{total} を排泄物の排泄量 V とする。

【 0 0 4 3 】

さらに、総流量 Q_{total} の別の算定手法としては、例えば、あらかじめ実験等により以下の (4) 式で表わされる各検査面 2 5 の温度変化量の絶対値の総和の二乗値を時間積分して得られる温度変化量の二乗積分値 S^2 と、総流量 Q_{total} との関係調べ、この関係から総流量算定式を求め、総流量算定式により求められる総流量 Q_{total} を排泄物の排泄量 V とすることもできる。また、温度変化量の二乗積分値 S^2 は、(4) 式の代わりに (5) 式で表算定することもできる。(5) 式は、各検査面 2 5 の温度変化量の二乗値の総和を時間積分した温度変化量の二乗積分値 S^2 である。

【 0 0 4 4 】

【 数 4 】

$$S^2 = \sum_{i=1}^N \left(\sum_{ch=0}^{chmax} \Delta T_{i,ch} \right)^2 \quad (4)$$

【 0 0 4 5 】

【 数 5 】

$$S^2 = \sum_{i=1}^N \left(\sum_{ch=0}^{chmax} \Delta T_{i,ch}^2 \right) \quad (5)$$

【 0 0 4 6 】

本実施形態では、図 9 に示される装置を用い、異なる量の温水を異なる単位時間当たりの流量 Q で容器 7 5 に落下させ、その落下する温水の温度を温度計測部 2 1 で計測する排泄を模した模擬実験を行う。そして、模擬実験で得られた各検査面 2 5 の温度時系列データから (4) 式または (5) 式を用いて温度変化量の二乗積分値 S^2 を求めることにより、温度変化量の二乗積分値 S^2 と総流量 Q_{total} の関係が求まる。図 1 6 は、(4) 式で求めた温度変化量の二乗積分値 S^2 と総流量 Q_{total} の関係を示す。ここで、図 1 6 に示される温度変化量の二乗積分値 S^2 に対応する総流量 Q_{total} は、離散的な値であるため、温度変化量の二乗積分値 S^2 と総流量 Q_{total} の値に対し、最小二乗法を適用して一次

10

20

30

40

50

関数 ($Q_{total} = a \cdot S + b$; a, b は定数) を求め、これを流量算定式とすることができる。

そして、制御部 51 は、ポウル部 12 内で計測された各検査面 25 の温度時系列データより、温度変化量の二乗積分値 S^2 を算定し、この温度変化量の二乗積分値 S^2 に基づいて、上記の総流量算定式により総流量 Q_{total} を求め、この総流量 Q_{total} を排泄物の排泄量 V とする。

【0047】

以上が排泄物の有無の判断、排泄物の判別および排泄物の定量的評価の一連の処理であり、別のデータファイルについてもこれらの処理を行う場合には上記と同様の処理を行い、これらの処理を行わない場合には処理を終了する (ステップ S25)。

10

【0048】

制御部 51 は、排泄の有無、排泄開始時間 t_s 、排泄終了時間 t_e 、排泄時間 t_t 、大便と小便と放屁との判別および排泄物の排泄量 V を、表示部 42 に出力するとともに、これらを記憶部 41 に記憶する。

【0049】

本発明の第一実施形態の排泄管理システムは、温度計測部 21 で計測した温度データに基づいて、ポウル部 12 内における排泄の有無を判定することができる。

また、本発明の第一実施形態の排泄管理システムは、温度計測部 21 および臭気計測部 31 で計測した温度データおよび臭気データに基づいて、ポウル部 12 内で排出された排出物について、大便、小便および放屁のうちの少なくとも 1 つの判別を行うことができる。

20

また、本発明の第一実施形態の排泄管理システムは、温度計測部 21 で計測した温度データに基づいて、ポウル部 12 内で排泄された排泄物の排泄量を算定することができる。

【0050】

次に、本発明の第二実施形態の排泄管理システムについて説明する。図 17 は、本発明の第二実施形態の排泄管理システムの構成の一部を示す。

第二実施形態の排泄管理システムは、複数の温度計測部 21 と、臭気計測部 31 と、を備えている。第二実施形態の排泄管理システムは、第一実施形態の排泄管理システムとは、温度計測部 21 を複数備えている点で異なる。温度計測部 21 は、便器本体 11 のポウル部 12 の周壁の上端面において前後左右に 4 つ設けられている。各温度計測部 21 のセンサ部 23 は、前後方向または左右方向であって、ポウル部 12 内側に向けられている。このように、温度計測部 21 を前後左右に複数備えると、ポウル部 12 内の温度の空間分布を多面的に計測することができる。なお、各温度計測部 21 の配置は、必ずしも前後左右に配置する必要はなく、ポウル部 12 内の温度を多方向から計測できる配置であればどのような配置であってもよい。

30

【0051】

第二実施形態の排泄管理システムの使用方法は、第一実施形態の使用方法与基本的に同じである。ただし、排泄開始時間 t_s および排泄終了時間 t_e の判定は、第一実施形態の排泄管理システムのその判定における各検査面 25 の温度データ $T_{i, ch}$ を各温度計測部 21 の各検査面 25 の温度データ $T_{i, ch, sn}$ と置き換えて判定する。ここで、添え字 sn ($= 0 \sim S_{nmax}$) は、各温度計測部 21 の番号を示す。本実施形態では温度計測部 21 を 4 つ用いているため、 $S_{nmax} = 3$ となる。また、排泄物の排泄量 V の算定に関して、第二実施形態の排泄管理システムは温度計測部 21 を複数備えているので、温度変化量の積分値 S 、各検査面 25 の温度変化量の絶対値の総和の二乗値を時間積分して求められる温度変化量の二乗積分値 S^2 および各検査面 25 の温度変化量の二乗値の総和を時間積分して求められる温度変化量の二乗積分値 S^2 は、以下に示す (6)、(7) および (8) 式により求める。

40

【0052】

【数 6】

$$S = \sum_{i=1}^N \left(\sum_{sn=0}^{sn\max} \sum_{ch=0}^{ch\max} \Delta T_{i,ch,sn} \right) \quad (6)$$

【0053】

【数 7】

$$S^2 = \sum_{i=1}^N \left(\sum_{sn=0}^{sn\max} \sum_{ch=0}^{ch\max} \Delta T_{i,ch,sn} \right)^2 \quad (7)$$

【0054】

【数 8】

$$S^2 = \sum_{i=1}^N \left(\sum_{sn=0}^{sn\max} \sum_{ch=0}^{ch\max} \Delta T_{i,ch,sn}^2 \right) \quad (8)$$

【0055】

(6)、(7)および(8)式のうち温度変化量 $T_{i, ch, sn}$ は、第一実施形態の排泄管理システムと同様の模擬実験(図9参照)により得られる各温度計測部21の各検査面25で計測された温度時系列データ $T_{i, ch, sn}$ を用いて(9)式により求められる。温度閾値 T_n は、第一実施形態の排泄管理システムと同様に、非排泄時の温度データの平均値とすることができる。

10

20

【0056】

【数 9】

$$\Delta T_{i,ch,sn} = |T_{i,ch,sn} - T_n| \quad (9)$$

【0057】

排出物の排泄量 V は、温度変化量の積分値 S または温度変化量の二乗積分値 S^2 が求められれば、第一実施形態の排泄管理システムと同じ方法で求められる。

【0058】

図18は、第二実施形態の排泄管理システムで、模擬実験を行い、模擬実験の温度時系列データ $T_{i, ch, sn}$ を用いて式(7)により求めた温度変化量の二乗積分値 S^2 と総流量 Q_{total} の関係を示す。図中の直線は、図中にプロットされたデータに対し最小二乗法を適用して求めた1次直線である。

30

【0059】

また、本実施形態では、温度計測部21を複数備えているため、以下の(10)式で表わされる各検査面25の温度変化量の絶対値の総和の1.5乗値を時間積分した温度変化量の1.5乗積分値 $S^{1.5}$ または式(11)で表される各検査面25の温度変化量の1.5乗値の総和を時間積分した温度変化量の1.5乗積分値 $S^{1.5}$ を用いて、排泄物の総流量 Q_{total} を求めることもできる。

【0060】

【数 10】

$$S^{1.5} = \sum_{i=1}^N \left(\sum_{sn=0}^{sn\max} \sum_{ch=0}^{ch\max} \Delta T_{i,ch,sn} \right)^{1.5} \quad (10)$$

【0061】

【数 11】

$$S^{1.5} = \sum_{i=1}^N \left(\sum_{sn=0}^{sn\max} \sum_{ch=0}^{ch\max} \Delta T_{i,ch,sn}^{1.5} \right) \quad (11)$$

【0062】

40

50

図19は、第二実施形態の排泄管理システムで、模擬実験を行い、模擬実験の温度時系列データ $T_{i, ch, sn}$ を用いて式(10)により求めた温度変化量の二乗積分値 S^2 と総流量 Q_{total} の関係を示す。図19中の線は、図中にプロットされたデータに対し最小二乗法を適用して求めた1次直線である。

【0063】

第二実施形態の排泄管理システムによると、温度計測部21を複数備えているので、排泄物の排泄量の算定精度をより向上させることができる。

第二実施形態の排泄管理システムによると、総流量 Q の算定において、温度変化量の1.5乗積分値 $S^{1.5}$ を用いるほうが温度変化量の二乗積分値 S^2 を用いる場合に比べ、落下流量ごとの総流量 Q_{total} の値のばらつきが少なくなり、総流量 Q_{total} (= 排泄量 V) の算定精度がより高くなる。

10

【0064】

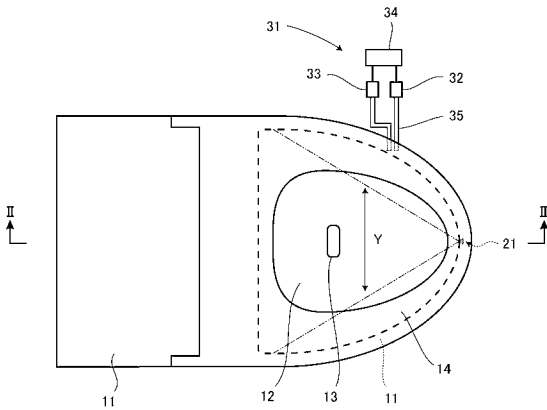
なお、本発明の便器および排泄管理システムは、上記実施形態の構成に特に限定されるものではなく、本発明の要旨の範囲内において変更可能である。

【符号の説明】

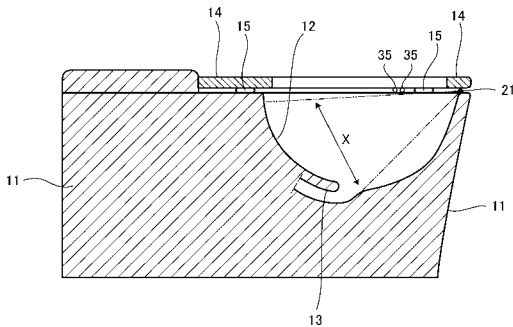
【0065】

11	便器本体	
12	ボウル部	
13	排水路	
14	便座部	20
15	足部	
21	温度計測部	
23	センサ部	
25	検査面	
31	臭気計測部	
32	硫化水素臭センサ	
33	アンモニア臭センサ	
34	第二のA/D変換部	
35	チューブ	
41	記憶部	30
42	表示部	
43	入力部	
44	バス	
45	インターフェイス	
51	制御部	
52	CPU	
53	RAM	
54	ROM	
71	タンク	
73	チューブ	40
75	容器	
77	コック	
ch	チャンネル番号	

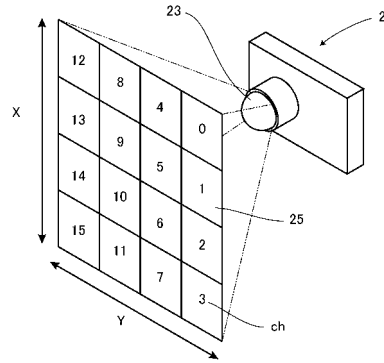
【図1】



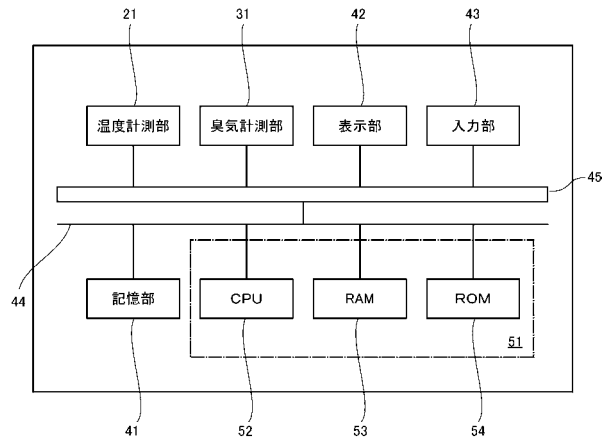
【図2】



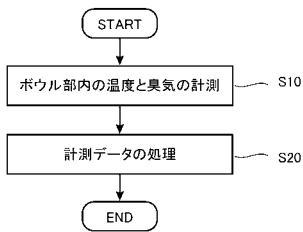
【図3】



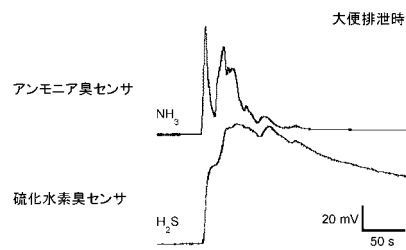
【図4】



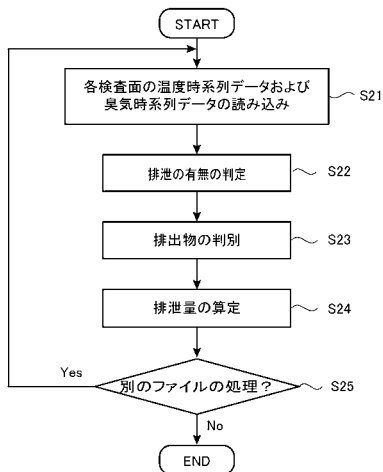
【図5】



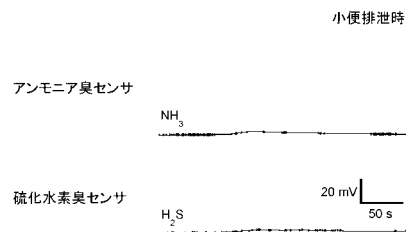
【図7】



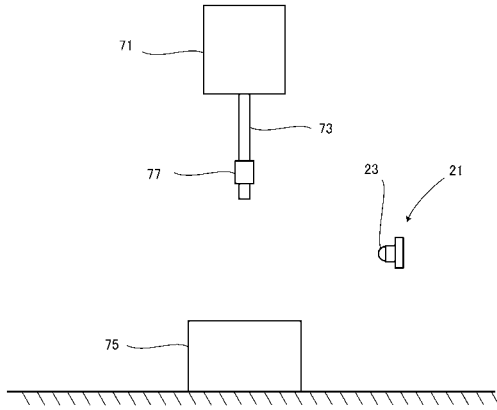
【図6】



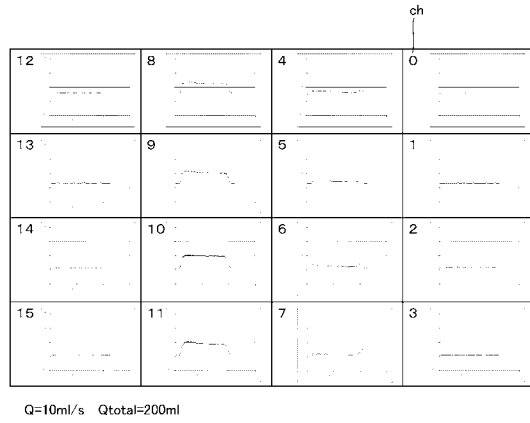
【図8】



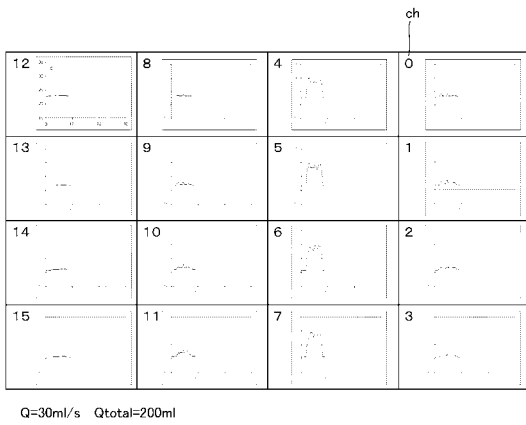
【 図 9 】



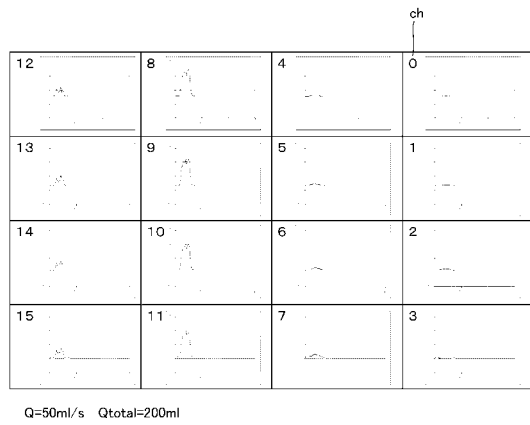
【 図 1 0 】



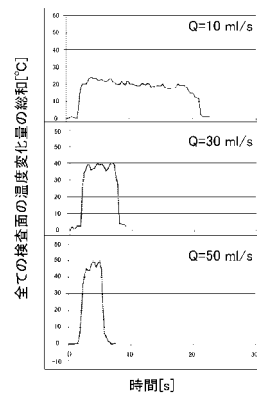
【 図 1 1 】



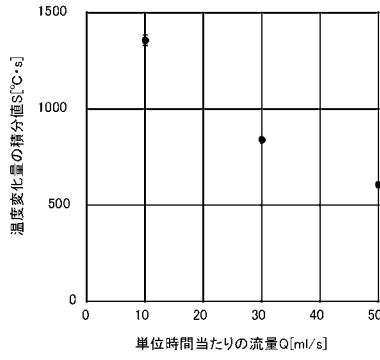
【 図 1 2 】



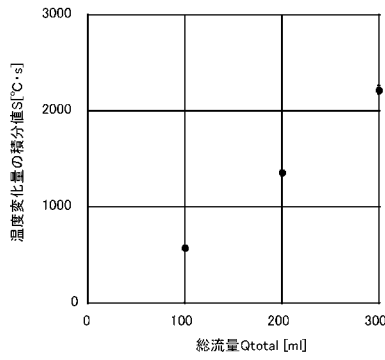
【 図 1 3 】



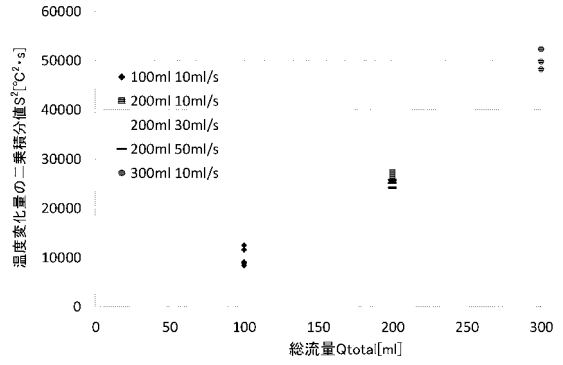
【 図 1 4 】



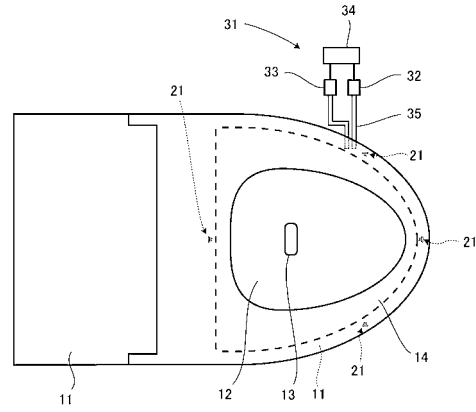
【 図 1 5 】



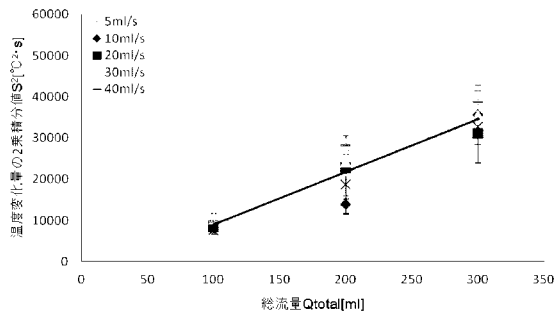
【 図 1 6 】



【 図 1 7 】



【 図 1 8 】



【 図 1 9 】

