

(19) 日本国特許庁(JP)

(12) 特許公報(B2)

(11) 特許番号

特許第5252147号
(P5252147)

(45) 発行日 平成25年7月31日(2013.7.31)

(24) 登録日 平成25年4月26日(2013.4.26)

(51) Int.Cl. F I
 HO 1 L 51/42 (2006.01) HO 1 L 31/04 D
 HO 1 L 31/04 (2006.01) HO 1 L 31/04 S

請求項の数 6 (全 16 頁)

(21) 出願番号	特願2008-70768 (P2008-70768)	(73) 特許権者	504173471
(22) 出願日	平成20年3月19日(2008.3.19)		国立大学法人北海道大学
(62) 分割の表示	特願2006-537675 (P2006-537675) の分割		北海道札幌市北区北8条西5丁目
原出願日	平成17年9月8日(2005.9.8)	(74) 代理人	100120640
(65) 公開番号	特開2008-153712 (P2008-153712A)		弁理士 森 幸一
(43) 公開日	平成20年7月3日(2008.7.3)	(72) 発明者	石橋 晃
審査請求日	平成20年7月9日(2008.7.9)		北海道札幌市北区北12条西6丁目 国立 大学法人 北海道大学 電子科学研究所内
(31) 優先権主張番号	特願2004-262040 (P2004-262040)	審査官	濱田 聖司
(32) 優先日	平成16年9月9日(2004.9.9)		
(33) 優先権主張国	日本国(JP)		
(31) 優先権主張番号	特願2004-375089 (P2004-375089)		
(32) 優先日	平成16年12月24日(2004.12.24)		
(33) 優先権主張国	日本国(JP)		

最終頁に続く

(54) 【発明の名称】 太陽電池

(57) 【特許請求の範囲】

【請求項1】

アノード電極およびカソード電極がストリップ状またはリボン状であり、
上記アノード電極と上記カソード電極との間に上記アノード電極および上記カソード電極と接触した状態で半導体層をはさんで構造体が構成され、
上記構造体が渦巻き状に形成されて、全体として板状の形状を有し、この板の光入射面にほぼ垂直な方向から太陽光を入射させることを特徴とする太陽電池。

【請求項2】

上記板の厚さが1mm以下であることを特徴とする請求項1記載の太陽電池。

【請求項3】

上記板の光入射面にほぼ垂直な方向から太陽光を入射させることを特徴とする請求項1または2記載の太陽電池。

【請求項4】

上記半導体層がアモルファスシリコン層または有機半導体層であることを特徴とする請求項1～3のいずれか一項記載の太陽電池。

【請求項5】

上記板の光入射面から上記板の厚さ方向に上記半導体層のバンドギャップが段階的および/または連続的に減少していることを特徴とする請求項1～4のいずれか一項記載の太陽電池。

【請求項6】

上記板の厚さはこの板の光入射面に垂直な方向から入射する太陽光を完全に吸収するのに十分な厚さに選ばれていることを特徴とする請求項 1 ~ 5 のいずれか一項記載の太陽電池。

【発明の詳細な説明】

【技術分野】

【0001】

この発明は、太陽電池および光電変換素子に関する。

【背景技術】

【0002】

従来の機能素子は、半導体集積回路に代表されるように、微細加工に基づくトップダウンのアプローチで製造されたものが主流である。そして、特に半導体素子に関しては、バーディーン (Bardeen) らによるトランジスタの発明や、ノイス (Noyce) らによる半導体集積回路の発明を経て現在、このトップダウンのアプローチに基づく巨大な半導体エレクトロニクス産業が興っている。

10

【0003】

また、ドリフト速度の一定性に基づき、時間とともに連続的に移動する 2 次電子 (素粒子の飛跡に沿って生成する電子) を利用した素粒子検出器としてタイムプロジェクションチェンバー (Time Projection Chamber, TPC) の改良が本発明者らにより報告されている (P.Nemethy, P.Oddone, N.Toge, and A.Ishibashi, Nuclear Instruments and Methods 212 (1983)273-280)。

20

また、pn 接合面に太陽光が垂直入射するタイプの太陽電池は多く報告されている (例えば、D.J.Friedman, J.F.Geisz, S.R.Kurtz, and J.M.Olson, July 1998・NREL/CP-520-23874)。

【非特許文献 1】P.Nemethy, P.Oddone, N.Toge, and A.Ishibashi, Nuclear Instruments and Methods 212 (1983)273-280

【非特許文献 2】D.J.Friedman, J.F.Geisz, S.R.Kurtz, and J.M.Olson, July 1998・NREL/CP-520-23874

【発明の開示】

【発明が解決しようとする課題】

【0004】

そこで、この発明が解決しようとする課題は、新規な太陽電池および光電変換素子を提供することである。

30

この発明が解決しようとする他の課題は、より一般的には、太陽電池および光電変換素子を含む新規な機能素子を提供することである。

上記課題およびその他の課題は、添付図面を参照した本明細書の以下の記述により明らかとなるであろう。

【課題を解決するための手段】

【0005】

トップダウン系は、いわば非連続的に時間が投影された非等方的な (方向性のある) 構造である。

40

他方、生体そのもののシステム以外にも、人工のシステムにおいて、リジッドな固体系ではないが、ドラム缶様の容器中に充填されたガスという最小限のセットアップにおいて、経過時間の空間座標への連続的投影を利用し、フルに 3 次元的に空間アドレスを認知するシステムとして図 1 に示すような TPC があり、本発明者らによりその開発および優れた性能が報告されている (P.Nemethy, P.Oddone, N.Toge, and A.Ishibashi, Nuclear Instruments and Methods 212 (1983)273-280)。

【0006】

この TPC について少し詳しく説明すると、図 1 に示すように、ガスの入った円筒形状の TPC 21 の両端から入射した電子ビーム 22 と陽電子ビーム 23 とが衝突して新たな素粒子 24 がジェット状に生成する。この素粒子 24 の飛跡に沿って生成した電子 25 は

50

、軸方向に一定のドリフト速度で、TPC 21の両端にあるセクター26と呼ばれる2次元検出器へ到達するので、上記の衝突時刻を起点としたときのセクター26への到達までの経過時間で軸方向、すなわちz方向の位置が分かる。図2はセクター26の部分の拡大図であり、符号26aはセンスワイヤー、26bはグリッド、26cはパッド、26dは電気力線を示す。図2に示すように、セクター26のセンスワイヤー26aの部分で電子がアバランシェを引き起こし、それによって電気信号をセンスワイヤー26aとその下部に存在するパッド26cとに与えることでx、y方向の位置が求まる。こうして3次元位置が求まるが、z方向の位置は、電子のドリフト速度が一定であることに起因して上述のように時間情報が空間に投影されている。この特徴からそのシステムはタイムプロジェクション(時間投影)チェンバーと呼ばれ、この空間への時間投影のコンセプトの有用性を
10

【0007】

この発明は上記の考察に基づいて案出されたものであり、上記の考察、後に記述する発明の実施の形態などにより裏付けられるものである。

すなわち、上記課題を解決するために、第1の発明は、

アノード電極とカソード電極とが、間に半導体層をはさんで渦巻き状に形成され、全体として板状の形状を有することを特徴とする太陽電池である。

ここで、半導体層は、光電変換が可能であり、渦巻き状に形成することに支障がない限り、基本的にはどのようなものであってもよいが、典型的には、アモルファスシリコン層などの無機半導体層または有機半導体層である。この太陽電池の形状は問わないが、典型的には円形、三角形または六角形の形状を有する。アノード電極およびカソード電極は、
20

【0008】

第2の発明は、

光電変換層が渦巻き状または同心形状に形成され、全体として板状の形状を有し、この板に交差する方向から光を入射させる光電変換素子であって、

上記板の厚さ方向に上記光電変換層の光電変換可能な光の波長が段階的および/または連続的に変化していることを特徴とするものである。

典型的には、第1の電極と第2の電極とが、間に光電変換層をはさんで渦巻き状または同心形状に形成される。また、典型的には、第1の電極および第2の電極のうち少なくとも一方、通常は少なくともアノード電極が、板の厚さ方向に互いに分離して設けられた複数の電極からなる。また、典型的には、板の光入射面から厚さ方向に光電変換層の光電変換可能な光の波長が段階的に増加しており、第1の電極および第2の電極のうち少なくとも一方が、板の厚さ方向に上記の各段階に対応した位置に互いに分離して設けられた複数の電極からなる。光電変換層は、典型的には、p型半導体層とn型半導体層とからなるpn接合である。これらのp型半導体層およびn型半導体層は、無機半導体、有機半導体のいずれであってもよく、典型的には、板の厚さ方向に組成傾斜した無機半導体または有機半導体からなる。典型的には、板の光入射面から厚さ方向にp型半導体層およびn型半導体層のバンドギャップが段階的および/または連続的に減少している。第1の電極および第2の電極の厚さは必要に応じて決められるが、典型的にはそれぞれ0.2nm以上
30
40
50

素子の形状は問わないが、典型的には円形、三角形または六角形の形状を有する。

【発明の効果】

【0009】

この発明によれば、時間が連続的に織り込まれた構造において、織り込まれた方向に直交する方向から、当該構造にアクセスすることによって、あたかも絵巻物を見るように、時間軸が織り込まれるのを、直面する2次元面の中に（例えば、左右方向に）見ることができ、例えば原子層オーダーの究極の空間分解能・制御性を、当該機能素子に持ち込むことが可能となる。

また、新規な高効率の太陽電池および光電変換素子を実現することができる。

【発明を実施するための最良の形態】

【0010】

以下、この発明の実施形態について図面を参照しながら説明する。

まず、この発明の第1の実施形態について説明する。

この第1の実施形態は、時間が連続的に折織り込まれた構造において、織り込まれた方向に直交する方向から、この構造にアクセスすることを特徴とする機能素子である。この機能素子は、ストリップ状またはリボン状の金属層などの導電体層と、この導電体層の厚さ以上の厚さを有する非金属層との周期構造体からなる薄片を有し、この薄片に交差する方向、好ましくは直交する方向から、光（太陽光など）をアクセスさせる。

具体的には、図3A、BおよびCはこの第1の実施形態による有機太陽電池を示す。ここで、図3Aは表面図、図3Bは裏面図、図3Cは側面図である。図3A、BおよびCに示すように、この有機太陽電池は、アノード電極151とカソード電極152とが間に有機半導体層153をはさんで渦巻き（スパイラル）状に形成されたもので、全体として薄い円板の形状を有する。図示は省略するが、アノード電極151とカソード電極152とが背中合わせになる部位にはこれらを互いに電気的に絶縁するための絶縁膜が設けられている。この有機太陽電池の裏面には、中心から半径方向に沿って線状の取り出し電極154、155が形成されている。ここで、取り出し電極154はアノード電極151とコンタクトしており、取り出し電極155はカソード電極152とコンタクトしている。

【0011】

有機半導体層153はヘテロジャンクション型あるいはバルクヘテロジャンクション型の構造を有する。ヘテロジャンクション型構造の有機半導体層153においては、p型有機半導体膜およびn型有機半導体膜とを、それぞれアノード電極151およびカソード電極152と接触するように接合する。バルクヘテロジャンクション型構造の有機半導体層153は、p型有機半導体分子とn型有機半導体分子との混合物からなり、p型有機半導体とn型有機半導体とが互いに入り組んで互いに接触した微細構造を有する。有機半導体層153の材料としては、有機太陽電池の材料として一般的に報告されているものは全て用いることができるが、具体的には、ポリアセチレン（好ましくは二置換型ポリアセチレン）、ポリ（p-フェニレンビニレン）、ポリ（2,5-チエニレンビニレン）、ポリピロール、ポリ（3-メチルチオフェン）、ポリアニリン、ポリ（9,9-ジアルキルフルオレン）（PDAF）、ポリ（9,9-ジオクチルフルオレン-co-ピチオフェン）（F8T2）、ポリ（1-ヘキシル-2-フェニルアセチレン）（PH_xPA）（発光材料としては青色の発光を示す）、ポリ（ジフェニルアセチレン）誘導体（PDPA-nBu）（発光材料としては緑色の発光を示す）、ポリ（ピリジン）（PPy）、ポリ（ピリジルビニレン）（PPyV）、シアノ置換型ポリ（p-フェニレンビニレン）（CNPPV）、ポリ（3,9-ジ-tert-ブチルインデノ[1,2-b]フルオレン（PIF）などを用いることができる。これらの有機半導体のドーパントについては、ドナーとしてはアルカリ金属（Li、Na、K、Cs）を用いることができ、アクセプタとしてはハロゲン類（Br₂、I₂、CI₂）、ルイス酸（BF₃、PF₅、AsF₅、SbF₅、SO₃）、遷移金属ハロゲン化物（FeCl₃、MoCl₅、WCl₅、SnCl₄）、有機アクセプタ分子としてはTCNE、TCNQを用いることができる。また、電気化学ドーピングに用いられるドーパントイオンは、陽イオンとしてはテトラエチルアンモニウムイオン

10

20

30

40

50

(TEA^+)、テトラブチルアンモニウムイオン(TBA^+)、 Li^+ 、 Na^+ 、 K^+ 、陰イオンとしては ClO_4^- 、 BF_4^- 、 PF_6^- 、 AsF_6^- 、 SbF_6^- などを用いることができる。

【0012】

有機半導体層153としてはさらに、高分子電解質を用いることもできる。この高分子電解質の具体例を挙げると、ポリアニオンとしては、サルフォネートポリアニリン、ポリ(チオフェン-3-酢酸)、サルフォネートポリスチレン、ポリ(3-チオフェンアルカンサルフォネート)など、ポリカチオンとしては、ポリアリルアミン、ポリ(p-フェニレン-ビニレン)前駆体高分子、ポリ(p-メチルピリジニウムビニレン)、プロトン化ポリ(p-ピリジルビニレン)、ポロトン(2-N-メチルピリジニウムアセチレン)などを用いることができる。

10

【0013】

アノード電極151およびカソード電極152は好適には互いに仕事関数が異なる金属からなり、具体的には、例えば、アノード電極151はAuやNiからなり、電極152はAlからなる。

この有機太陽電池の各部の寸法の例を挙げると、有機半導体層153の厚さは70~100nm、アノード電極151およびカソード電極152の厚さはそれぞれ100nm程度である。この有機太陽電池の高さ(厚さ)、従って有機半導体層153の高さは、この有機太陽電池の面に垂直な方向から入射する光のほぼ全部または完全に吸収されて光電変換されるのに十分な高さ選ばれ、具体的には数 μm ~1mm程度に選ばれる。

20

【0014】

次に、この有機太陽電池の製造方法の一例について説明する。ここでは、有機半導体層153が、p型有機半導体膜とn型有機半導体膜とを接合したヘテロジャンクション型構造を有する場合について説明する。図4A、BおよびCにこの有機太陽電池の製造に用いる真空蒸着装置を示す。ここで、図4Aは正面図、図4Bは側面図、図4Cは平面図である。

図4A、BおよびCに示すように、ローラ161に、例えば所定幅の薄い平坦なテープ状の樹脂製ベースフィルム162を巻き付けておき、この樹脂製ベースフィルム162の一方の面に、まず蒸着源163からカソード電極用の金属を蒸発させてカソード電極152を形成し、次に蒸着源164からn型有機半導体を蒸発させてn型有機半導体膜を形成し、次に蒸着源165からp型有機半導体を蒸発させてp型有機半導体膜を形成し、次に蒸着源163からアノード電極用の金属を蒸発させてアノード電極151を形成した後、この蒸着膜付き樹脂製ベースフィルム162を巻き取りローラ166で巻き取っていく。この場合、樹脂製ベースフィルム162としては、熱または光により剥離可能なものを用いる。そして、カソード電極152、n型有機半導体膜、p型有機半導体膜およびアノード電極151が渦巻き状に形成される際に樹脂製ベースフィルム162が巻き込まれないようにするため、巻き込まれる直前にこの樹脂製ベースフィルム162の裏面に高温に加熱されたローラを押し付けたり、この裏面に光を照射したりすることにより、樹脂製ベースフィルム162を剥離する。符号166~171は蒸着源163~165に通電を行うための電極を示す。また、樹脂製ベースフィルム162のローラ161および巻き取りローラ166の全体は下部が解放した容器172内に收容されている。蒸着源163~165からの蒸着ビームは、この容器172の解放された下部から樹脂製ベースフィルム162に照射されるようになっている。

30

40

【0015】

図4Bに示すように、容器172およびその中のローラ161および巻き取りローラ166の全体は点線で示すように鉛直面から傾斜させることができるようになっており、必要に応じて斜め蒸着を行うことができるようになっている。

また、実際には蒸着源163~165の前方に例えば直径が1~3mmの開口を有する金属製の遮蔽板(図示せず)が設けられており、蒸着源163~165から樹脂製ベースフィルム162への熱放射を極力抑えることができるようになっている。

50

【 0 0 1 6 】

この第1の実施形態によれば、アノード電極151とカソード電極152とが間に有機半導体層153をはさんで渦巻き状に形成されて薄い円板状に有機太陽電池が構成されているので、有機太陽電池の単位面積当たりのpn接合の面積は極めて大きくなり、この有機太陽電池の面に垂直方向に光を入射させたとき、有機半導体層153の光吸収領域を増大させることができる。また、有機半導体層153は一般に電気抵抗が高いが、この有機半導体層153の厚さを十分に小さくすることができるため、その電気抵抗を十分に低く抑えることができる。このため、光電変換効率が高く、しかもフレキシブルな有機太陽電池を実現することができる。

【 0 0 1 7 】

次に、この発明の第2の実施形態について説明する。

図5A、BおよびCはこの第2の実施形態による有機太陽電池を示す。ここで、図5Aは表面図、図5Bは裏面図、図5Cは側面図である。図5A、BおよびCに示すように、この有機太陽電池は、アノード電極151とカソード電極152とが間に有機半導体層153をはさんで六角形の渦巻き状に形成されたもので、全体として薄い六角形板の形状を有する。その他の構成は第1の実施形態と同様である。

【 0 0 1 8 】

次に、この有機太陽電池の製造方法の一例について説明する。ここでは、有機半導体層153が、p型有機半導体膜とn型有機半導体膜とを接合したヘテロジャンクション型構造を有する場合について説明する。図6にこの有機太陽電池の製造に用いる真空蒸着装置を示す。また、図7は蒸着膜付き樹脂製ベースフィルム162が巻き取りローラ166で巻き取られる状態を示す。

図6に示すように、ローラ161に、例えば所定幅の薄い平坦なテープ状の樹脂製ベースフィルム162を巻き付けておき、この樹脂製ベースフィルム162の一方の面に、まず蒸着源163からカソード電極用の金属を蒸発させてカソード電極152を形成し、次に蒸着源164からn型有機半導体を蒸発させてn型有機半導体膜153aを形成し、次に蒸着源165からp型有機半導体を蒸発させてp型有機半導体膜153bを形成し、次に蒸着源163からアノード電極用の金属を蒸発させてアノード電極151を形成した後、この蒸着膜付き樹脂製ベースフィルム162を断面形状が六角形の巻き取りローラ166で巻き取っていく。その他のことは第1の実施形態と同様である。

【 0 0 1 9 】

図7において、符号173はp側とn側との電氣的分離用の絶縁膜を示す。この絶縁膜173は、蒸着源163からアノード電極用の金属を蒸発させる直前に形成する。

カソード電極152、n型有機半導体膜153a、p型有機半導体膜153bおよびアノード電極151が渦巻き状に形成される際に樹脂製ベースフィルム162が巻き込まれないようにするため、巻き込まれる直前にこの樹脂製ベースフィルム162の裏面に高温に加熱されたローラ174を押し付けたり、この裏面に光を照射したりすることにより、樹脂製ベースフィルム162を剥離する。

この第2の実施形態によれば、第1の実施形態と同様な利点を得ることができるほか、次のような利点を得ることもできる。すなわち、この第2の実施形態による有機太陽電池は六角形の形状を有するため、図8に示すように、この有機太陽電池を隙間なく一面に敷き詰めることができる。このため、単位面積当たりの発電量を大幅に増すことができる。

【 0 0 2 0 】

次に、この発明の第3の実施形態による太陽電池について説明する。

図9A、BおよびCはこの太陽電池を示す。ここで、図9Aは表面図、図9Bは裏面図、図9Cは側面図である。図9A、BおよびCに示すように、この太陽電池は、アノード電極151とカソード電極152とが、間にp型半導体層とn型半導体層とからなるpn接合をはさんで渦巻き状に形成されたもので、全体として薄い円板の形状を有する。これらのp型半導体層およびn型半導体層は無機半導体でも有機半導体でもよい。

【 0 0 2 1 】

10

20

30

40

50

図10にこの太陽電池の詳細構造を模式的に示す。図10において、符号191がp型半導体層、192がn型半導体層を示す。図10に示すように、アノード電極151とカソード電極152とが背中合わせになる部位には樹脂などの各種の絶縁体からなる絶縁膜193が設けられており、この絶縁膜193によりアノード電極151とカソード電極152とが互いに電氣的に絶縁されている。この場合、カソード電極152は全面電極であり、n型半導体層192とオーミック接触しているのに対し、アノード電極151は円板の厚さ(W)方向に互いに分離された細長いn個の微小アノード電極151-1~151-nからなる。これらの微小アノード電極151-1~151-nの幅はそれぞれ W_1 、 W_2 、...、 W_n であり、これらは互いに同一であっても異なってもよい。

【0022】

p型半導体層191およびn型半導体層192のバンドギャップ E_g は、光入射面から円板の厚さ方向にn段階($n \geq 2$)に段階的に減少しており、光入射面側から順に E_{g1} 、 E_{g2} 、...、 E_{gn} ($E_{g1} > E_{g2} > \dots > E_{gn}$)となっている。p型半導体層191およびn型半導体層192のうちのバンドギャップ E_g が E_{gk} ($1 \leq k \leq n$)の領域を E_{gk} 領域と呼ぶ。この E_{gk} 領域のp型半導体層191と微小アノード電極151-kとがオーミック接触している。これらの E_{gk} 領域は一体になっていても互いに分離されていてもよい。微小アノード電極151-kとカソード電極152との間に E_{gk} 領域が挟まれた構造が微小太陽電池を構成し、カソード電極152を共通電極としたこれらのn個の微小太陽電池によりこの太陽電池が構成されている。

【0023】

E_{gk} は次のように設定することができる。例えば、AM1.5太陽光スペクトルの全波長範囲またはその主要な波長範囲(入射エネルギーが高い部分を含む範囲)において、波長をn個の区間に分ける。そして、これらの区間に短波長側(高エネルギー側)から順に1、2、...、nというように番号を付け、k番目の区間の最小光子エネルギーに等しく E_{gk} を選ぶ。こうすることで、k番目の区間の光子エネルギーを有する光子が E_{gk} 領域に入射すると電子-正孔対が発生し、光電変換が行われる。また、この場合、このk番目の区間の光子エネルギーを有する光子が各 E_{gk} 領域に到達して十分に吸収されるように、光入射面からこの E_{gk} 領域までの深さを選ぶ。これによって、この太陽電池の光入射面に入射する太陽光は、まず E_{g1} 領域に入射してそのスペクトルのうち光子エネルギーが E_{g1} 以上のものが吸収されて光電変換され、続いて E_{g2} 領域に入射してそのスペクトルのうち光子エネルギーが E_{g2} 以上で E_{g1} より小さいものが吸収されて光電変換され、最終的に E_{gn} 領域に入射してそのスペクトルのうち光子エネルギーが E_{gn} 以上で E_{gn-1} より小さいものが吸収されて光電変換される。この結果、太陽光スペクトルのほぼ全範囲あるいは主要な波長範囲の光を光電変換に使用することができる。

【0024】

E_{gk} の理想的な設定例について説明する。図11にAM1.5太陽光スペクトルの光子密度 n_{ph} と光子エネルギー $h\nu$ との関係を示す。ここでは、AM1.5太陽光スペクトルの光子エネルギーをエネルギー幅 ΔE の10個の区間に等分するものとする。この場合の理論最高光電変換効率率は約65%にもなり、これは例えば $E_g = 1.35$ eVの従来の太陽電池の理論最高光電変換効率31%の倍以上である。

【0025】

各 E_{gk} の設定は、各 E_{gk} 領域を構成する半導体の組成を変えることにより行うことができる。具体的には、各 E_{gk} 領域を別種の半導体により構成する。無機半導体を用いる場合について具体例をいくつか挙げると次のとおりである。n=2の最も簡単な場合には、例えば、 E_{g1} 領域をGaAs ($E_g = 1.43$ eV)、 E_{g2} 領域をSi ($E_g = 1.11$ eV)により構成する。また、n=3の場合には、例えば、 E_{g1} 領域をGaP ($E_g = 2.25$ eV)、 E_{g2} 領域をGaAs ($E_g = 1.43$ eV)、 E_{g3} 領域をSi ($E_g = 1.11$ eV)により構成する。また、n=4の場合には、例えば、 E_{g1} 領域をGaP ($E_g = 2.25$ eV)、 E_{g2} 領域をGaAs ($E_g = 1.43$ eV)、 E_{g3} 領域をSi ($E_g = 1.11$ eV)、 E_{g4} 領域をGe ($E_g = 0.76$ eV)により構成する。さらには、

10

20

30

40

50

GaInN_xAs_{1-x} や GaInN_xP_{1-x} を用いて x の制御だけで n ~ 10 の場合の E_{gk} 領域を構成することも可能である。加えて、Te を含ませると大きなボウイング (bowing) を示すことが知られている II - VI 族化合物半導体を用いて E_{gk} 領域を構成してもよい。

【0026】

この太陽電池の製造方法は第1の実施形態と同様である。

この太陽電池を複数用いて太陽電池システムを構成する場合には、例えば、一列に並べた太陽電池の微小アノード電極 151 - k 同士を接続し、各列毎の最終段の太陽電池の微小アノード電極 151 - k から出力電圧を取り出す。

この第3の実施形態によれば、第1の実施形態と同様な利点に加えて、次のような利点を得ることができる。すなわち、例えば従来のアモルファス Si 太陽電池では太陽光スペクトルのうち光子エネルギーが 1.12 eV より小さい波長の光は利用することができないのに対し、この第3の実施形態によれば、E_{gk} 領域の設計により、太陽光スペクトルの全部または主要部の光を光電変換に利用することができ、光電変換効率の飛躍的な向上を図ることができる。

【0027】

次に、この発明の第4の実施形態による太陽電池について説明する。

図12A、BおよびCはこの太陽電池を示す。ここで、図12Aは表面図、図12Bは裏面図、図12Cは側面図である。図12A、BおよびCに示すように、この太陽電池は、アノード電極 151 とカソード電極 152 とが、間に p 型半導体層 191 と n 型半導体層 192 とからなる pn 接合をはさんで渦巻き状に形成されたもので、全体として薄い六角形板の形状を有する。その他の構成は第13の実施形態と同様である。

この六角形の形状を有する太陽電池を隙間なく一面に敷き詰めて太陽電池システムを構成する場合には、一列に並べた太陽電池の微小アノード電極 151 - k 同士を接続し、各列毎の最終段の太陽電池の微小アノード電極 151 - k から出力電圧を取り出す。このとき、一つの列の各太陽電池の E_{gk} 領域の微小太陽電池毎に並列接続する。この太陽電池システムを図13に示す。

この第4の実施形態によれば、第3の実施形態と同様な利点を得ることができるほか、次のような利点を得ることもできる。すなわち、この第14の実施形態による太陽電池は六角形の形状を有するため、図8に示すように、この太陽電池を隙間なく一面に敷き詰めることができる。このため、各太陽電池の光電変換効率の飛躍的な増加と相まって単位面積当たりの発電量を飛躍的に増加させることができる。

【0028】

次に、この発明の第5の実施形態による太陽電池について説明する。

図14に示すように、この太陽電池は、アノード電極 151 とカソード電極 152 とが、間に p 型半導体層と n 型半導体層とからなる pn 接合をはさんで渦巻き状に形成されていることは第3の実施形態による太陽電池と同様であるが、この場合、巻き取り軸である中心軸 194 がアノード側となっており、したがって n 型半導体層 192 よりも p 型半導体層 191 が先に巻きついていること、アノード電極 151 が円板の厚さ (W) 方向に互いに分離された細長い n 個の微小アノード電極 151 - 1 ~ 151 - n からなるだけでなく、カソード電極 152 も、六角形板の厚さ (W) 方向に互いに分離された細長い n 個の微小カソード電極 152 - 1 ~ 152 - n からなることが異なる。これらの微小カソード電極 152 - 1 ~ 152 - n の幅はそれぞれ W₁、W₂、...、W_n である。その他の構成は第3の実施形態と同様である。

【0029】

図15に中心軸 194 の詳細構造を示す。図15に示すように、中心軸 194 の表面は絶縁体からなり、その表面に p コンタクト層 195 - 1 ~ 195 - n が軸方向に互いに分離されて形成されており、その周りにそれぞれ微小アノード電極 151 - 1 ~ 151 - n が巻き付いてコンタクトした構造になっている。中心軸 194 の一端にはコネクタ 196 が設けられている。このコネクタ 196 の表面は絶縁体からなり、この表面に電極 1

10

20

30

40

50

97-1 ~ 97-n が軸方向に互いに分離されて形成されている。電極 97-1 ~ 97-n は、図示省略した内部配線により、それぞれ p コンタクト層 95-1 ~ 95-n と電氣的に接続されている。

この太陽電池を複数用いて太陽電池システムを構成する場合には、例えば、一列に並べた太陽電池の微小アノード電極 51-k 同士および微小カソード電極 52-k 同士を接続し、各列毎の最終段の太陽電池の微小アノード電極 51-k から出力電圧を取り出す。このとき、一つの列の各太陽電池の E_{gk} 領域の微小太陽電池毎に並列接続する。

この第 5 の実施形態によれば、第 3 の実施形態と同様な利点を得ることができる。

【0030】

次に、この発明の第 6 の実施形態による太陽電池について説明する。

この太陽電池は、全体として薄い六角形板の形状を有する。その他の構成は第 5 の実施形態と同様である。

この六角形の形状を有する太陽電池を隙間なく一面に敷き詰めて太陽電池システムを構成する場合には、一列に並べた太陽電池の微小アノード電極 51-k 同士および微小カソード電極 52-k 同士を接続し、各列毎の最終段の太陽電池の微小アノード電極 51-k から出力電圧を取り出す。このとき、一つの列の各太陽電池の E_{gk} 領域の微小太陽電池毎に並列接続する。この場合、太陽電池の側面に微小アノード電極 51-k が露出しているため、この太陽電池の側面同士を突き合わせるだけで微小アノード電極 51-k 同士を電氣的に接続することができる。この太陽電池システムを図 16 に示す。

【0031】

次に、この太陽電池システムからの出力電圧の好ましい取り出し方について説明する。この太陽電池の各微小太陽電池の微小アノード電極 51-k と微小カソード電極 52-k との間に発生する光起電力は E_{gk} / e で表されるため、各微小太陽電池の光起電力は互いに異なる。各微小太陽電池の光起電力をそのまま使ってもよいが、太陽電池を最も有効に利用するためには、各微小太陽電池の接続の仕方を工夫して単一の電圧の出力電圧が得られるようにするのが好ましい。そこで、 $E_{gn} =$ とし、 $E_{gi} = E_{g1} - (i - 1)$ ($i = 1 \sim n$) とする。このとき、一つの列の各太陽電池の E_{gk} 領域の微小太陽電池毎に並列接続する。そして、i 番目の列の j 番目の太陽電池を C_{ij} で表すとき、図 17 に示すように、 $2i - 1$ 番目の列の 1 番目の太陽電池 $C_{2i-1,1}$ の E_{gk} 領域 ($k = 2$) の微小太陽電池と $2i$ 番目の列の 1 番目の太陽電池 $C_{2i,1}$ の $E_{g(n+2-k)}$ 領域の微小太陽電池とを直列接続すると合計の光起電力の値は $(E_{gk} + E_{g(n+2-k)}) / e = E_{g1} / e$ となる。一方、 E_{g1} 領域の微小太陽電池の光起電力は E_{g1} / e である。したがって、これらの光起電力を同一の端子から取り出すことにより、この太陽電池から単一の電圧の出力電圧を得ることができる。

【0032】

以上、この発明の実施形態について具体的に説明したが、この発明は、上述の実施形態に限定されるものではなく、この発明の技術的思想に基づく各種の変形が可能である。

例えば、上述の実施形態において挙げた数値、材料、形状、配置などはあくまでも例に過ぎず、必要に応じて、これらと異なる数値、材料、形状、配置などを用いてもよい。必要に応じて、上述の実施形態の二以上を組み合わせてもよい。

【0033】

また、同心円構造自体は、第 1 ~ 第 6 の実施形態で述べた方法以外の方法で形成することもできる。例えば、回転軸を回転させながらその側面上に交互に異なる物質を真空蒸着により形成したり、MOCVD 法などにより円柱状の基板に交互に異なる物質を成長させたりすることができる。

また、同心円構造を形成する物質としては、上述の第 1 ~ 第 6 の実施形態で用いたものと異なる物質を用いてもよい。誘電体としては酸化物などの無機物質のほか、ポリスチレンやポリカーボネートなどの有機物質を用いてもよい。

【図面の簡単な説明】

【0034】

10

20

30

40

50

【図 1】 T P C を説明するための略線図である。

【図 2】 T P C を説明するための略線図である。

【図 3】 この発明の第 1 の実施形態を説明するための略線図である。

【図 4】 この発明の第 1 の実施形態による有機太陽電池の製造方法を説明するための略線図である。

【図 5】 この発明の第 2 の実施形態を説明するための略線図である。

【図 6】 この発明の第 2 の実施形態による有機太陽電池の製造方法を説明するための略線図である。

【図 7】 この発明の第 2 の実施形態による有機太陽電池の製造方法を説明するための略線図である。

10

【図 8】 この発明の第 2 の実施形態による有機太陽電池の配置例を示す略線図である。

【図 9】 この発明の第 3 の実施形態を説明するための略線図である。

【図 10】 この発明の第 3 の実施形態を説明するための略線図である。

【図 11】 この発明の第 3 の実施形態を説明するための略線図である。

【図 12】 この発明の第 4 の実施形態を説明するための略線図である。

【図 13】 この発明の第 4 の実施形態による太陽電池を用いた太陽電池システムを説明するための略線図である。

【図 14】 この発明の第 5 の実施形態を説明するための略線図である。

【図 15】 この発明の第 5 の実施形態を説明するための略線図である。

【図 16】 この発明の第 6 の実施形態による太陽電池を用いた太陽電池システムを説明するための略線図である。

20

【図 17】 この発明の第 6 の実施形態による太陽電池を用いた太陽電池システムを説明するための略線図である。

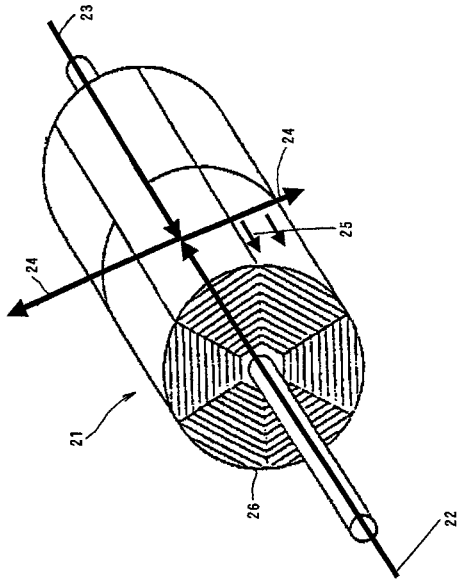
【符号の説明】

【 0 0 3 5 】

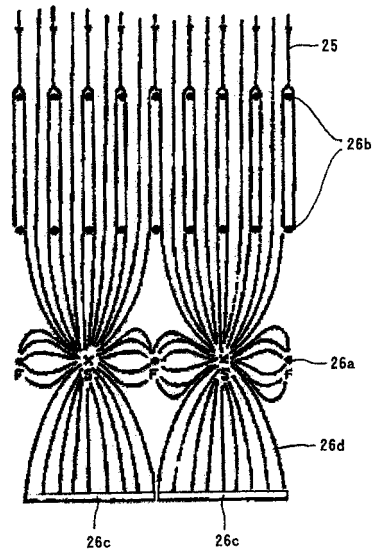
1 5 1 ... アノード電極、 1 5 1 - 1 ~ 1 5 1 - n ... 微小アノード電極、 1 5 2 ... カソード電極、 1 5 2 - 1 ~ 1 5 2 - n ... 微小カソード電極、 1 5 3 ... 有機半導体膜、 1 5 4、 1 5 5 ... 取り出し電極、 1 6 2 ... 樹脂製ベースフィルム、 1 8 1 ... 酸化膜、 1 8 2 ... 金属膜、 1 9 4 ... 中心軸、 1 9 5 - 1 ~ 1 9 5 - n ... p コンタクト層、 1 9 6 ... コネクター、 1 9 7 - 1 ~ 1 9 7 - n ... 電極

30

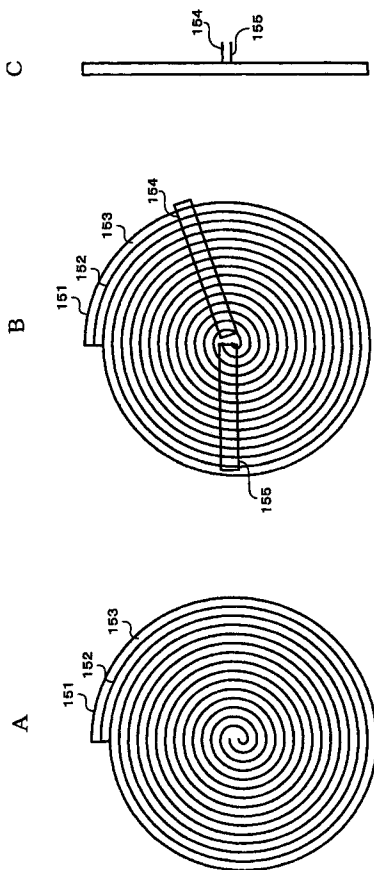
【図1】



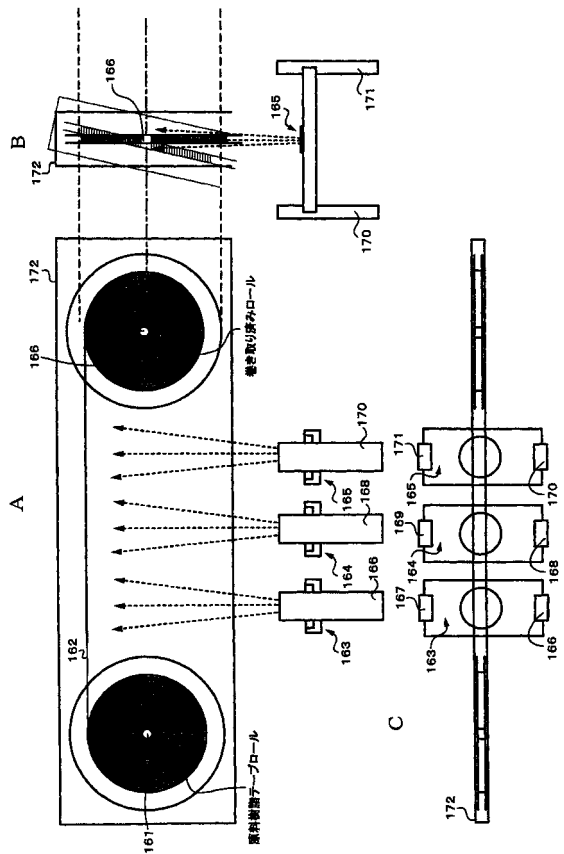
【図2】



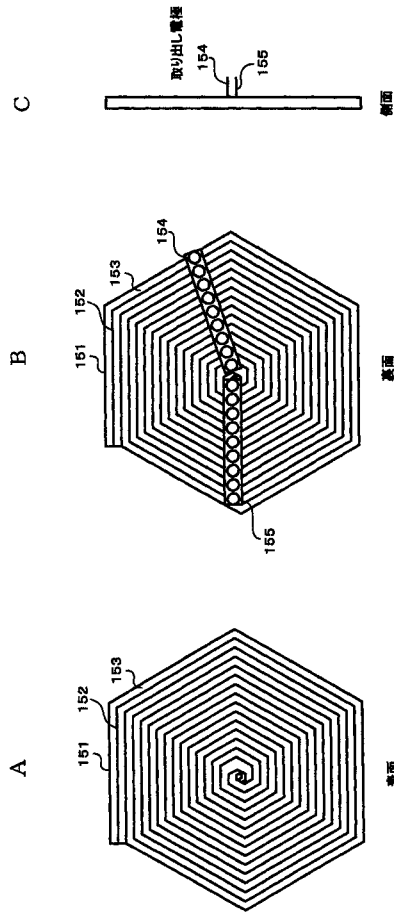
【図3】



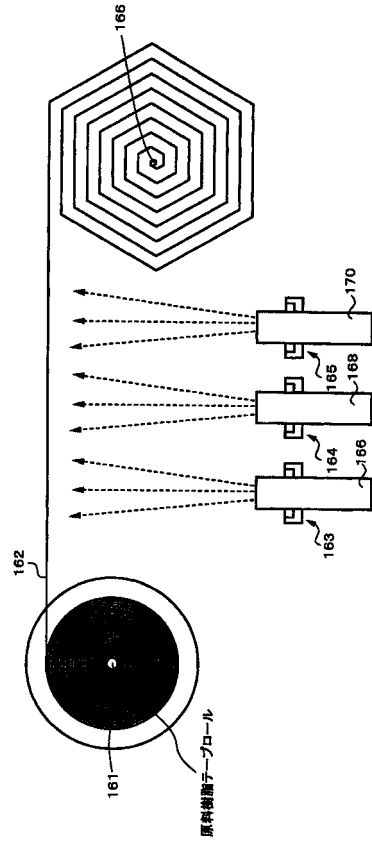
【図4】



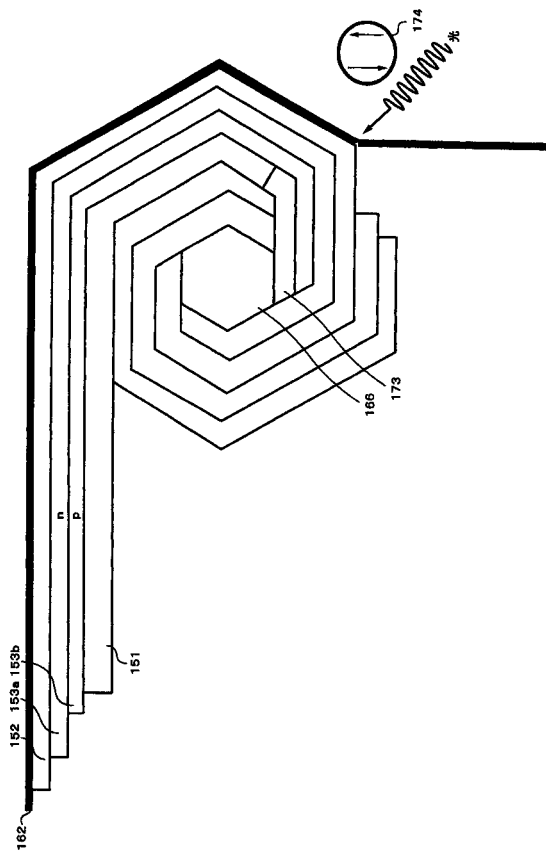
【図5】



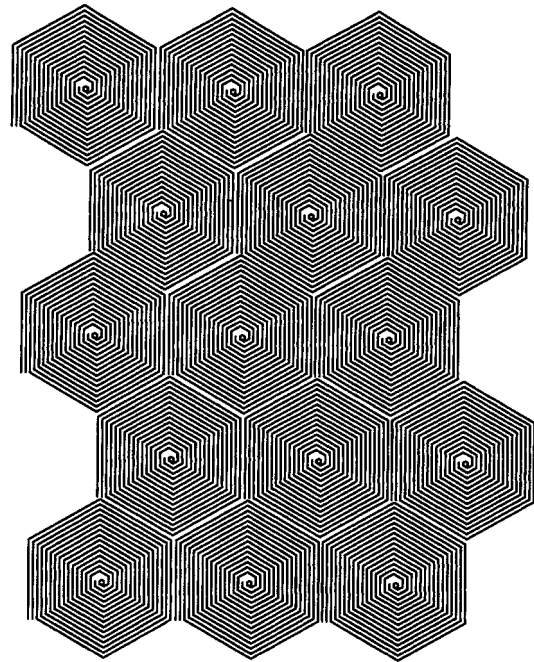
【図6】



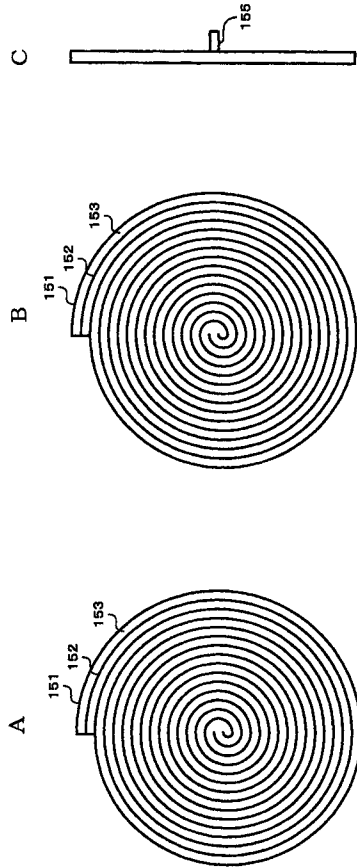
【図7】



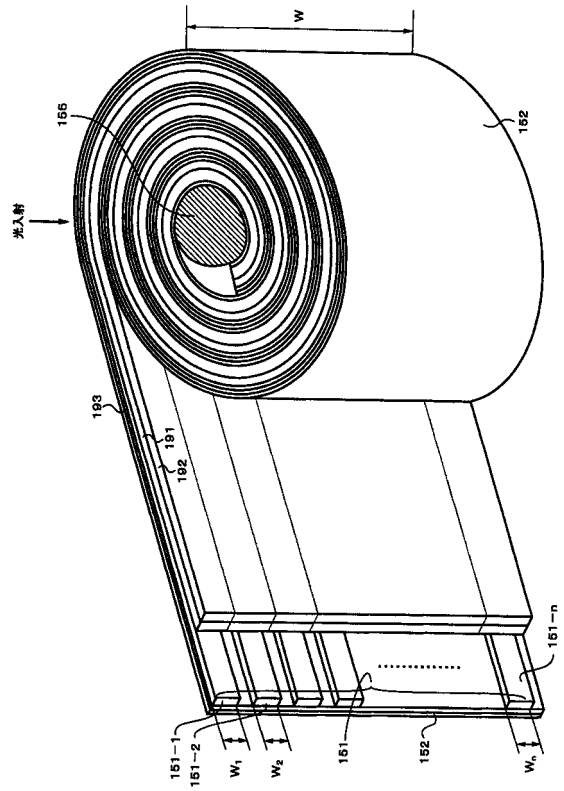
【図8】



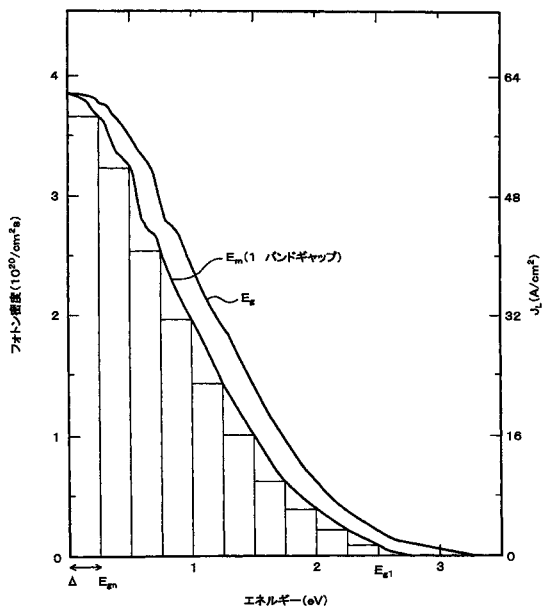
【 図 9 】



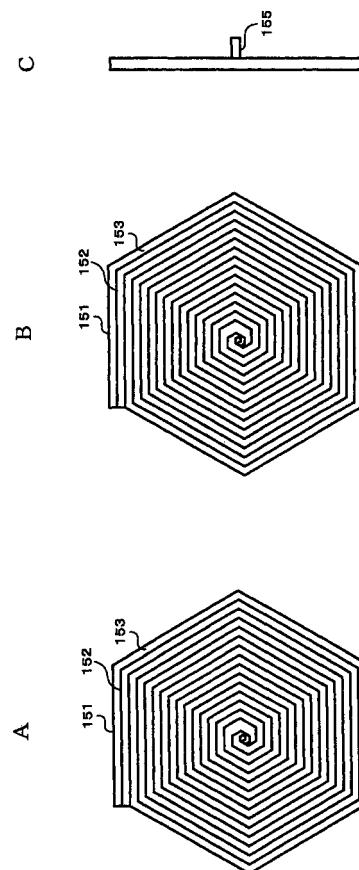
【 図 10 】



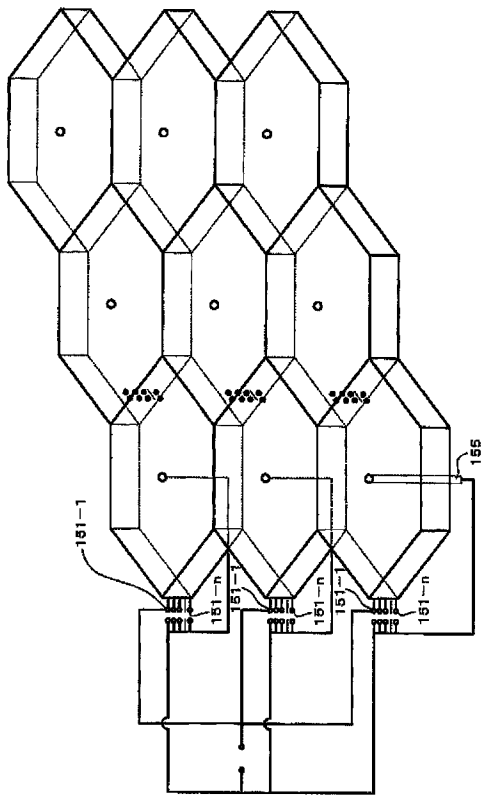
【 図 11 】



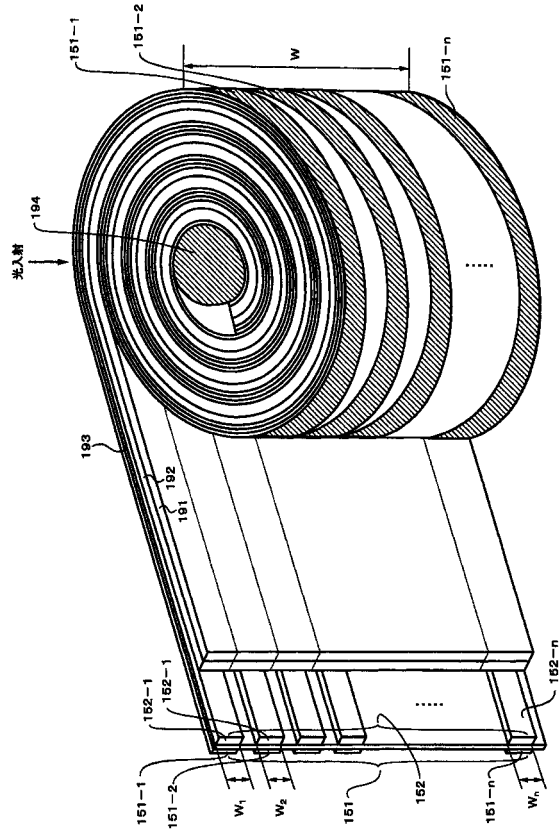
【 図 12 】



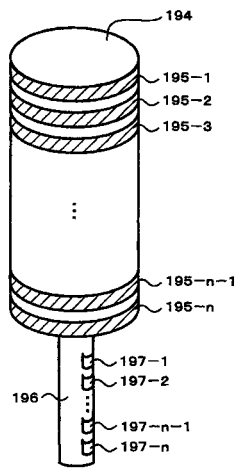
【図 13】



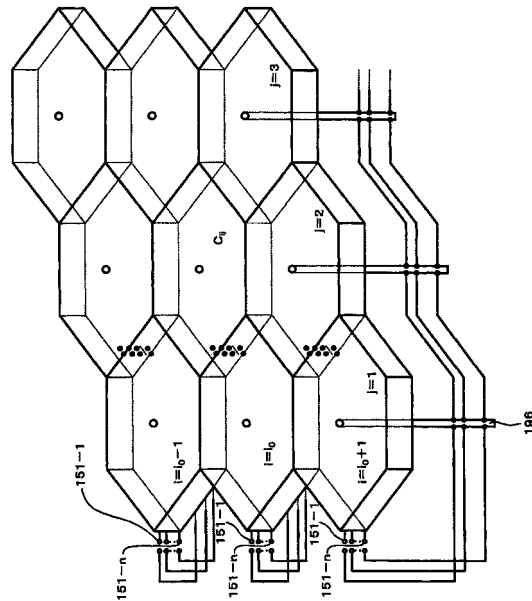
【図 14】



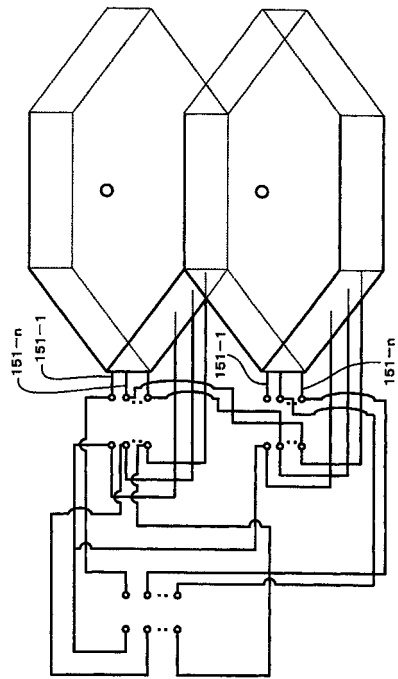
【図 15】



【図 16】



【 図 17 】



フロントページの続き

- (56)参考文献 特開昭63-232467(JP,A)
米国特許第5721462(US,A)
国際公開第2006/035610(WO,A1)
特開昭60-74685(JP,A)
米国特許第6340788(US,B1)
特開2000-329934(JP,A)
特開平3-233501(JP,A)
国際公開第03/069683(WO,A1)
特開昭59-99780(JP,A)
国際公開第02/084044(WO,A1)
特開昭62-48928(JP,A)

- (58)調査した分野(Int.Cl.,DB名)
H01L 31、51
G02B 5