

(19) 日本国特許庁(JP)

(12) 公開特許公報(A)

(11) 特許出願公開番号

特開2010-121398

(P2010-121398A)

(43) 公開日 平成22年6月3日(2010.6.3)

(51) Int.Cl.
E04G 23/02 (2006.01)

F1
E04G 23/02

テーマコード(参考)
2E176

審査請求 未請求 請求項の数 13 O L (全 14 頁)

(21) 出願番号 特願2008-297916 (P2008-297916)
(22) 出願日 平成20年11月21日(2008.11.21)

(71) 出願人 508346527
社団法人大阪府木材連合会
大阪府大阪市西区新町3丁目6番9号
(71) 出願人 504132272
国立大学法人京都大学
京都府京都市左京区吉田本町36番地1
(74) 代理人 100067828
弁理士 小谷 悦司
(74) 代理人 100115381
弁理士 小谷 昌崇
(74) 代理人 100099955
弁理士 樋口 次郎
(72) 発明者 河田 憲昭
京都府京都市左京区吉田本町36番地1
国立大学法人京都大学内

最終頁に続く

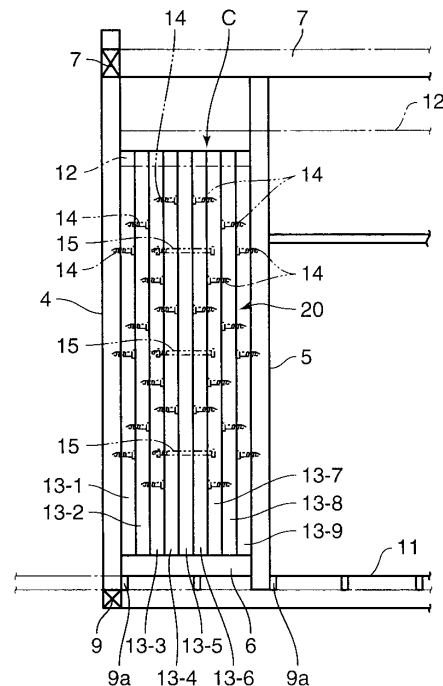
(54) 【発明の名称】 耐震構法、耐震構造体および耐震家屋

(57) 【要約】

【課題】 既設の家屋に対しても、比較的容易に耐震構造を組み込むことができるようにする。

【解決手段】 軸組構法により既に完成した家屋の耐震性を向上させるために壁を補強する耐震構法であって、立設した隣り合う2つの柱4、5と、床面11よりも上側に設けられた下側水平梁6と、天井12よりも上側に設けられた上側水平梁7とで構成され、内側が空スペースCとなった矩形枠10を得る工程と、前記矩形枠10の内部であって天井12よりも下側部分に、下側水平梁6の上に載せるとともに前記2つの柱4、5で挟まれた状態に矩形状の補強壁20を嵌め込むとともに、補強壁20を矩形枠10に固定する工程とを含む。

【選択図】 図3



【特許請求の範囲】

【請求項 1】

軸組構法により既に完成した家屋の耐震性を向上させるために壁を補強する耐震構法であって、

立設した隣り合う 2 つの柱と下側水平梁と上側水平梁とで構成され、内側が空スペースとなった矩形枠を得る工程と、

前記矩形枠の内部に、前記下側水平梁の上に載せるとともに前記 2 つの柱で挟まれた状態に矩形状の補強壁を嵌め込むとともに、前記補強壁を前記矩形枠に固定する工程とを含むことを特徴とする耐震構法。

【請求項 2】

前記下側水平梁をその上面が床面よりも上側となるように設けることを特徴とする請求項 1 に記載の耐震構法。

【請求項 3】

前記上側水平梁として天井よりも上側に配設されたものを用いることを特徴とする請求項 1 または 2 に記載の耐震構法。

【請求項 4】

前記補強壁を前記天井よりも下側部分に固定することを特徴とする請求項 1 乃至 3 のいずれかに記載の耐震構法。

【請求項 5】

両側の柱の間の下側水平梁の上に前記柱と平行に複数の角材を設けるとともに、1 又は 2 以上の角材からなる中央部以外の角材を順次柱側のものに対して取り付け、一方前記中央部の角材を、前記中央部を挟む両側の角材に設けられた通しボルトを介し前記両側の角材により挟持することで、前記補強壁の嵌め込みと固定とを行うことを特徴とする請求項 1 乃至 4 のいずれかに記載の耐震構法。

【請求項 6】

前記補強壁に、角材を連結部材により連結して矩形状に形成されたもの、或いは矩形状の合板、或いは矩形状に連結した集成材を用い、その補強壁を前記矩形枠の内部に嵌め込み、前記矩形枠に対して固定することを特徴とする請求項 1 乃至 4 のいずれかに記載の耐震構法。

【請求項 7】

前記下側水平梁の上面に凹状または凸状の係合部を形成するとともに前記補強壁の下面に前記係合部に係合する凸状または凹状の被係合部を形成し、前記係合部を前記被係合部に係合させて前記補強壁を前記下側水平梁の上に載せた状態で嵌め込むことを特徴とする請求項 1 乃至 6 のいずれかに記載の耐震構法。

【請求項 8】

前記補強壁に、前記矩形枠に入る矩形状の枠体の片面側に矩形状の板材が取り付けられたものを用い、その補強壁を前記矩形枠の内側に嵌め込み、前記矩形枠に対して固定することを特徴とする請求項 1 乃至 4 のいずれかに記載の耐震構法。

【請求項 9】

前記矩形枠に固定した、前記枠体の片面側に前記板材が取り付けられた補強壁のもう片面側に別の板材を取り付けることを特徴とする請求項 8 に記載の耐震構法。

【請求項 10】

前記矩形枠の軸心方向の両側であって片方が屋外、もう片方が屋内に壁部材が設けられている場合、屋内側の壁部材を外すことにより前記矩形枠を得ることを特徴とする請求項 1 乃至 9 のいずれかに記載の耐震構法。

【請求項 11】

前記 2 つの柱、前記下側水平梁および前記上側水平梁のうちの少なくとも 1 つを別途設けて前記矩形枠を得ることを特徴とする請求項 1 乃至 10 のいずれかに記載の耐震構法。

【請求項 12】

軸組構法により既に完成した家屋の耐震性を向上させるために壁を補強する耐震構造体

10

20

30

40

50

であって、

立設した隣り合う2つの柱と下側水平梁と上側水平梁とで構成され、内側が空スペースとなった矩形枠と、

前記矩形枠の内部に、前記下側水平梁の上に載せるとともに前記2つの柱で挟まれた状態に嵌め込まれた矩形の補強壁と、

前記補強壁を前記矩形枠に固定する固定手段とを具備することを特徴とする耐震構造体。

【請求項13】

請求項12に記載の耐震構造体が組み込まれた耐震家屋。

【発明の詳細な説明】

【技術分野】

【0001】

本発明は、例えば軸組構法により既に完成した家屋の耐震性を向上させるために壁を補強する耐震構法に関する。また、そのような耐震構法により得られる耐震構造体および耐震家屋に関する。

【背景技術】

【0002】

従来から耐震性を考慮して、図15に示すように柱100と柱100との間に筋交い101や間柱102が設けられたり、或いは水平な梁103とその下側に平行に設けられる横架材104との間に間柱105が設けられたりしている。

【0003】

ところで、近年においては、より耐震性能に優れる家屋が提案されている(例えば、特許文献1等参照)。この提案は、家屋と基礎部分とを非固定状態にして基礎部分により家屋をスライド可能に支持する構法であり、新規に家を建築する際にそのような構造を容易に組み込むことができる。

【特許文献1】特開平08-218677号

【発明の開示】

【発明が解決しようとする課題】

【0004】

しかしながら、上記提案による場合には、家屋と下側の基礎部分との間に対して処理を行う必要があるため、耐震構造を既設の家屋に対して組み込むことは不可能ではないものの、容易なことではない。

【0005】

本発明は、このような従来技術の課題を解決するためになされたものであり、既設の家屋に対して比較的容易に耐震構造を組み込むことができる耐震構法、耐震構造体および耐震家屋を提供することを目的とする。

【課題を解決するための手段】

【0006】

本発明の耐震構法は、軸組構法により既に完成した家屋の耐震性を向上させるために壁を補強する耐震構法であって、立設した隣り合う2つの柱と下側水平梁と上側水平梁とで構成され、内側が空スペースとなった矩形枠を得る工程と、前記矩形枠の内部に、前記下側水平梁の上に載せるとともに前記2つの柱で挟まれた状態に矩形の補強壁を嵌め込むとともに、前記補強壁を前記矩形枠に固定する工程とを含むことを特徴とする。

【0007】

請求項2に係る発明は、前記下側水平梁をその上面が床面よりも上側となるように設けることを特徴とする。

【0008】

請求項3に係る発明は、前記上側水平梁として天井よりも上側に配設されたものを用いることを特徴とする。

【0009】

10

20

30

40

50

請求項 4 に係る発明は、前記補強壁を前記天井よりも下側部分に固定することを特徴とする。

【 0 0 1 0 】

請求項 5 に係る発明は、両側の柱の間の下側水平梁の上に前記柱と平行に複数の角材を設けるとともに、1 又は 2 以上の角材からなる中央部以外の角材を順次柱側のものに対して取り付け、一方前記中央部の角材を、前記中央部を挟む両側の角材に設けられた通しボルトを介し前記両側の角材により挟持することで、前記補強壁の嵌め込みと固定とを行うことを特徴とする。

【 0 0 1 1 】

請求項 6 に係る発明は、前記補強壁に、角材を連結部材により連結して矩形状に形成されたもの、或いは矩形状の合板、或いは矩形状に連結した集成材を用い、その補強壁を前記矩形枠の内部に嵌め込み、前記矩形枠に対して固定することを特徴とする。

10

【 0 0 1 2 】

請求項 7 に係る発明は、前記下側水平梁の上面に凹状または凸状の係合部を形成するとともに前記補強壁の下面に前記係合部に係合する凸状または凹状の被係合部を形成し、前記係合部を前記被係合部に係合させて前記補強壁を前記下側水平梁の上に載せた状態で嵌め込むことを特徴とする。

【 0 0 1 3 】

請求項 8 に係る発明は、前記補強壁に、前記矩形枠に入る矩形状の枠体の片面側に矩形状の板材が取り付けられたものを用い、その補強壁を前記矩形枠の内側に嵌め込み、前記矩形枠に対して固定することを特徴とする。

20

【 0 0 1 4 】

請求項 9 に係る発明は、前記矩形枠に固定した、前記枠体の片面側に前記板材が取り付けられた補強壁のもう片面側に別の板材を取り付けることを特徴とする。

【 0 0 1 5 】

請求項 10 に係る発明は、前記矩形枠の軸心方向の両側であって片方が屋外、もう片方が屋内に壁部材が設けられている場合、屋内側の壁部材を外すことにより前記矩形枠を得ることを特徴とする。

【 0 0 1 6 】

請求項 11 に係る発明は、前記 2 つの柱、前記下側水平梁および前記上側水平梁のうちの少なくとも 1 つを別途設けて前記矩形枠を得ることを特徴とする。

30

【 0 0 1 7 】

本発明の耐震構造体は、軸組構法により既に完成した家屋の耐震性を向上させるために壁を補強する耐震構造体であって、立設した隣り合う 2 つの柱と下側水平梁と上側水平梁とで構成され、内側が空スペースとなった矩形枠と、前記矩形枠の内部に、前記下側水平梁の上に載せるとともに前記 2 つの柱で挟まれた状態に嵌め込まれた矩形状の補強壁と、前記補強壁を前記矩形枠に固定する固定手段とを具備することを特徴とする。

【 0 0 1 8 】

本発明の耐震家屋は、請求項 12 に記載の耐震構造体が組み込まれたものである。

【 発明の効果 】

40

【 0 0 1 9 】

本発明の耐震構法による場合には、立設した隣り合う 2 つの柱と上側水平梁と下側水平梁とで構成される矩形枠を得、その矩形枠の内側に補強壁を、下側水平梁の上に載せるとともに 2 つの柱で挟まれた状態に嵌め込んで固定するので、矩形枠の少なくとも 3 辺を矩形状の補強壁の 3 辺が支持する状態となって矩形枠の変形を抑制する耐震構造にすることができる。よって、既設の家屋に対しても、比較的容易に耐震構造を組み込むことができる。

【 0 0 2 0 】

請求項 2 の発明による場合には、下側水平梁をその上面が床面よりも上側となるように設けるので、壁部材を外して下側水平梁を取り付けるときに、床面が残っていても、その

50

床面にあまり邪魔されることなく、下側水平梁の取り付けを容易に行うことができる。

【0021】

請求項3の発明による場合には、上側水平梁として天井よりも上側に配設されたものを用いると、一般に二階又は三階の床面を支持するための水平梁を利用することができる。よって、上側水平梁を別途取り付ける必要がない。

【0022】

請求項4の発明による場合には、矩形枠の上部（上側水平梁）が天井よりも上側に位置していても、天井よりも下側に補強壁を取り付けることで、取り付け作業性を向上させ得る。但し、取り付け作業性を考慮せず、耐震性をより向上させる場合には、矩形枠とほぼ同じ大きさの補強壁を、補強壁の上部が天井よりも高くなる状態で取り付けのようにしてもよい。

10

【0023】

請求項5の発明による場合には、2本の柱の間に複数の角材を順に取り付けていくことによって、矩形枠の内側に矩形枠の変形を抑制する補強壁を組み込むことができるので、経年変化により歪みが発生した柱間にも容易に取り付けることが可能になる。

【0024】

請求項6の発明による場合には、矩形枠の内部に嵌め込む前に、矩形枠に嵌め込まれ得る大きさで1枚の補強壁が形成されているので、その1枚の補強壁を矩形枠の内部に嵌め込み、固定するだけでよく、簡単に耐震構造を既設の家屋に対して組み込むことができる。

20

【0025】

請求項7の発明による場合には、係合部を被係合部に係合させるので、下側水平梁の上に乗せた補強壁が地震等による振動を受けても外れ難くなる。

【0026】

請求項8の発明による場合には、枠体の片面側に板材が取り付けられているので、枠体の内面側からコーチボルトや釘などの締結部材の打ち込み等を容易に行い得る。また、枠体と板材が矩形枠の内側に設けられているので、板材のみ或いは枠体のみを用いる場合よりも、より強い補強が可能となる。よって、この構成による場合には、例えばまぐさ部の上側部分であって、面積が比較的小さい壁部の補強に適する。

【0027】

請求項9の発明による場合には、枠体と2枚の板材が矩形枠の内側に設けられているので、更に強い補強が可能となる。

30

【0028】

請求項10の発明による場合には、屋内側の壁部材を外すことにより矩形枠を得るので、雨風を凌ぐ必要のある屋外側の壁部材を外す場合よりもコスト的に安価にすることができる。

【0029】

請求項11の発明による場合には、既設の家屋において補強したい箇所に2本の柱が無いとき、1本の柱から適長離隔してもう1本の柱を別途設けることで、補強壁を固定する矩形枠を作り出すことができる。

40

【0030】

本発明の耐震構造体による場合には、立設した隣り合う2つの柱と上側水平梁と下側水平梁とで構成される矩形枠を得、その矩形枠の内側に補強壁を、下側水平梁の上に乗せるとともに2つの柱で挟まれた状態に嵌め込んで固定するので、矩形枠の少なくとも3辺を矩形の補強壁の3辺が支持する状態となって矩形枠が変形し難い耐震構造にすることができる。よって、既設の家屋に対しても、比較的容易に耐震構造を組み込むことができる。

【0031】

本発明の耐震家屋による場合には、上述した耐震構造体と同様の効果が得られる。

【発明を実施するための最良の形態】

50

【 0 0 3 2 】

以下に、本発明の実施形態を具体的に説明する。

【 0 0 3 3 】

図 1 は本発明の一実施形態に係る耐震構造体を示す正面図であり、図 2 はその耐震構造体を組み込む前の状態の家屋を示す斜視図であり、図 3 ~ 図 9 はその家屋の壁（図 2 の A 部）に耐震構造体を設ける際の工程の説明図である。

【 0 0 3 4 】

この耐震構造体 1 は、部屋 2 の四隅における直交する 2 つの壁部 3、3 に設けられており、部屋 2 の四隅に配設された柱 4 と、その柱 4 の隣（図 3 では右隣）の柱 5 と、これら柱 4、5 に両端が連結された下側水平梁 6 と、柱 4、4 に両端が連結された上側水平梁 7 とで構成される矩形枠 10 の内側に設けられている。下側水平梁 6 は、例えば一般にコンクリートにより作製された基礎 8 の上に水平に配された土台 9 の上に根太 10 を介して取り付けられた床面 11 よりも下側水平梁 6 の上面を上側にして、水平に設けられている。上側水平梁 7 は、その全体を天井 12 よりも上側にして水平に配されている。なお、下側水平梁 6 はその上面を床面 11 よりも下側に配してもよく、また上側水平梁 7 はその下面を天井 12 よりも下側に配してもよい。

10

【 0 0 3 5 】

矩形枠 10 の内側の空スペース C に、その矩形枠 10 よりも高さ寸法が短い矩形状の補強壁 20 が嵌め込まれかつ固定されることにより、本実施形態に係る耐震構造体 1 が構成されている。なお、上記耐震構造体 1 が設けられた壁部 3 は屋内と屋外とに面していて、矩形枠 10 は屋内側の壁部材を、或いは土壁の場合にはその土壁自体を取り外すことにより得られていて、その矩形枠 10 に対して屋内側から補強壁 20 を嵌め込みかつ固定している。なお、補強壁 20 は、矩形枠 10 の天井 12 よりも低い箇所に設けると取り付け性に優れるが、補強壁 20 の上部が天井 12 よりも高くなるように取り付けてもよい。また、図 2 においては屋外の壁部材を省略して表している。

20

【 0 0 3 6 】

上記補強壁 20 は、図 3 に示すように、柱 4、5 の間に柱 4、5 と平行に設けられた複数本、図示例では 9 本の角材 13 と、固定手段としての多数のコーチボルト 14 と、3 本の挟持用の通しボルト 15 とを有して構成されていて、両端の角材 13 はそれぞれ柱 4、5 に固定されている。この補強壁 20 の嵌め込み及び固定の仕方につき、図 3 ~ 図 9 に基づき説明する。ここで、9 本の角材 13 に関して位置を特定する場合に、図 3 に示す左側の柱 4 側から順に、第 1 角材 13 - 1、第 2 角材 13 - 2、第 3 角材 13 - 3、第 4 角材 13 - 4、第 5 角材 13 - 5、第 6 角材 13 - 6、第 7 角材 13 - 7、第 8 角材 13 - 8、第 9 角材 13 - 9 と言う。そして、3 つの第 4 角材 13 - 4、第 5 角材 13 - 5 及び第 6 角材 13 - 6 は、通しボルト 15 により挟持される中央部の角材を構成する。

30

【 0 0 3 7 】

まず、下側水平梁 6、上側水平梁 7、9 本の角材 13、コーチボルト 14 及び通しボルト 15 を用意する。

【 0 0 3 8 】

そして、図 4 に示すように、下側水平梁 6 の上面となる面に、凹状の係合部 6a を形成する。また、各角材 13 の下端になる面に、前記係合部 6a に係合する凸状の被係合部 13a を形成するとともに、補強壁 20 の中央部に配される 3 本の第 4 角材 13 - 4、第 5 角材 13 - 5、第 6 角材 13 - 6 の一面に、通しボルト 15 を回避するための凹溝 13b を各 3 個ずつ形成する（図 4 には凹溝 13b を 1 つ表している）。更に、全ての角材 13 における前記凹溝 13b に対応する面に、上枠 21 を取り付けるための段部 13e を形成する。そして、図 5 に示すように、左から 3 番目と右から 3 番目に配する第 3 角材 13 - 3、第 7 角材 13 - 7 に、凹部 13c とボルト挿通孔 13d を形成し、これら左右 3 番目の両角材 13 - 3、13 - 7 に対し、通しボルト 15 を取り付ける。なお、凹部 13c の内部には、通しボルト 15 の六角形状の頭部 15a と、ナット 15b とが配されている。

40

【 0 0 3 9 】

50

かる準備が完了すると、図 6 に示すように、床面 1 1 よりも上側に下側水平梁 6 を設ける。この下側水平梁 6 は、長手方向両端が柱 4、5 に固定される。

【0040】

まず、左から 1 番目と右から 1 番目の第 1 角材 1 3 - 1、第 9 角材 1 3 - 9 を上下方向に立てて、下側水平梁 6 の上に載せて柱 4、5 にコーチボルト 1 4 により固定する。このとき、第 1 角材 1 3 - 1、第 9 角材 1 3 - 9 と下側水平梁 6 は、係合部 6 a を被係合部 1 3 a に係合させておく。

【0041】

次に、図 7 に示すように、左から 2 番目と右から 2 番目の第 2 角材 1 3 - 2、第 8 角材 1 3 - 8 を上下方向に立てて、下側水平梁 6 の上に載せて第 1 角材 1 3 - 1、第 9 角材 1 3 - 9 にコーチボルト 1 4 により固定する。このとき、第 2 角材 1 3 - 2、第 8 角材 1 3 - 8 と下側水平梁 6 は、係合部 6 a を被係合部 1 3 a に係合させておく。

10

【0042】

次に、図 8 に示すように、通しボルト 1 5 が取り付けられた左から 3 番目と右から 3 番目の第 3 角材 1 3 - 3、第 7 角材 1 3 - 7 を上下方向に立てて、下側水平梁 6 の上に載せて第 2 角材 1 3 - 2、第 8 角材 1 3 - 8 にコーチボルト 1 4 により固定する。このとき、第 3 角材 1 3 - 3、第 7 角材 1 3 - 7 と下側水平梁 6 は、係合部 6 a を被係合部 1 3 a に係合させておく。

【0043】

次に、図 9 に示すように、左から 4 番目と右から 4 番目の第 4 角材 1 3 - 4、第 6 角材 1 3 - 6 を上下方向に立てて、下側水平梁 6 の上に載せて第 3 角材 1 3 - 3、第 7 角材 1 3 - 7 にコーチボルト 1 4 により固定する。このとき、第 4 角材 1 3 - 4、第 6 角材 1 3 - 6 における凹溝 1 3 b の内側に通しボルト 1 5 を位置させ、また、第 4 角材 1 3 - 4、第 6 角材 1 3 - 6 と下側水平梁 6 は、係合部 6 a を被係合部 1 3 a に係合させておく。

20

【0044】

続いて、図 3 に示すように、第 4 角材 1 3 - 4、第 6 角材 1 3 - 6 の間の間隔を測定し、中央位置の左から 5 番目の第 5 角材 1 3 - 5 の幅寸法が前記測定間隔にほぼ一致するように調整する。そして、調整後の第 5 角材 1 3 - 5 を、第 4 角材 1 3 - 4、第 6 角材 1 3 - 6 の間に上下方向に立てて入れる。このとき、第 5 角材 1 3 - 5 における凹溝 1 3 b の内側に通しボルト 1 5 を位置させ、また、第 5 角材 1 3 - 5 と下側水平梁 6 は、係合部 6 a を被係合部 1 3 a に係合させておく。

30

【0045】

次に、通しボルト 1 5 を締め付けて、第 3 角材 1 3 - 3、第 7 角材 1 3 - 7 を互いに接近させ、これら第 3 角材 1 3 - 3、第 7 角材 1 3 - 7 により第 5 角材 1 3 - 5 を両側から挟持する。なお、通しボルト 1 5 の頭部 1 5 a を第 3 角材 1 3 - 3 に、ナット 1 5 b を第 7 角材 1 3 - 7 に設けるようにしているが、これに限らず他の 2 つの角材に設けるようにしてもよい。例えば、頭部 1 5 a を第 2 角材 1 3 - 2 に、ナット 1 5 b を第 8 角材 1 3 - 8 に設けたり、或いは、頭部 1 5 a を第 2 角材 1 3 - 2 に、ナット 1 5 b を第 7 角材 1 3 - 7 に設けたり、或いは、頭部 1 5 a を第 3 角材 1 3 - 3 に、ナット 1 5 b を第 8 角材 1 3 - 8 に設けたりする等してもよい。

40

【0046】

最後に、全角材 1 3 の上端に設けた段部 1 3 e に、上枠 2 1 を取り付ける（図 4 参照）とともに、上枠 2 1 の両端を柱 4、5 に連結する。

【0047】

以上のようにして、矩形枠 1 0 の内側に補強壁 2 0 が嵌め込まれかつ固定される。

【0048】

したがって、本実施形態による場合には、立設した隣り合う 2 つの柱 4、5 と上側水平梁 8 と下側水平梁 7 とで構成される矩形枠 1 0 を得、その矩形枠 1 0 の内側に補強壁 2 0 を、下側水平梁 7 の上に載せるとともに 2 つの柱 4、5 で挟まれた状態に嵌め込んで固定するので、矩形枠 1 0 の少なくとも 3 辺（下辺と両側辺）を矩形状の補強壁 2 0 の 3 辺（

50

下辺と両側辺)が支持する状態となって矩形枠10の変形を抑制する耐震構造にすることができる。よって、既設の家屋に対しても、比較的容易に耐震構造を組み込むことができる。また、本実施形態にあつては、2本の柱4、5の間に複数の角材13を順に取り付けていくことによって、矩形枠10の内側に矩形枠10の変形を抑制する補強壁20を組み込むことができるので、経年変化により歪みが発生した柱間にも容易に対応することができる。つまり、角材13の一部、例えば9本よりも少ない1本(2本以上でも良い)の角材の幅寸法を調整することで対応することができ、後述する1枚の合板や集成材を連結したもののよう非常に大きい補強壁を用いる場合よりも、取扱を容易にできるからである。更に、係合部6aと被係合部13aとを係合させる構成としているので、下側水平梁6の上に載せた補強壁20が地震等による振動を受けても外れ難くなる。

10

【0049】

なお、上述した実施形態では2本の柱4、5の間に複数の角材13を順に取り付けていくことによって、矩形枠10の内側に矩形枠10の変形を抑制する補強壁20を組み込むようにしているが、本発明はこれに限らない。例えば、図10に示すように前記9つの角材13を連結し、両端の角材13-1、13-9を柱4、5に固定しない補強壁20を矩形枠10の内側に嵌め込み、その後で柱4、5にコーチボルト等により固定したり、または図11に示すように所定寸法に予め切断した1枚の合板からなる補強壁20Aを矩形枠10の内側に嵌め込み、その後で柱4、5にコーチボルト等により固定したりしてもよい。或いは、1枚の集成材を所定寸法に予め切断したものを、補強壁として用いてもよい。図10に示す上記補強壁20の角材13の本数は、9本に限らず、任意の本数としてもよい。

20

【0050】

また、上述した実施形態では、壁部3が屋外と屋内とに面していて、屋内側の壁部材を外すことで矩形枠10を得ているが、本発明はこれに限らない。例えば、壁部3が共に屋内に面している場合は、どちら側の壁部材を外してもよい。また、壁部3が土壁のように、両側に壁部材が設けられていない構成の場合には、矩形枠10の内側の土壁を除去し、補強壁20を嵌め込んで固定する。

【0051】

更に、壁部3の壁部材を外しても前記矩形枠10が表れないときは、矩形枠10を構成する上で不足している部材、つまり柱4、柱5、下側水平梁6及び上側水平梁7のうちの該当するものを増設して矩形枠10を形成する。そして、その矩形枠10の内側に、前同様にして補強壁20、20Aを嵌め込んで固定する。

30

【0052】

図12は、本発明の他の実施形態に係る耐震構造体を示す正面図であり、図13はその家屋の一部に耐震構造体を設ける際の工程を示す斜視図である。なお、図2のB部に、その耐震構造体を組み込む前の状態の家屋を示す。

【0053】

この耐震構造体1Aは、上下に平行に配設された上側の梁30と下側の横架材31とで、柱5、5の間において矩形枠33を構成する2つの水平梁が構成されていて、その矩形枠33の内側に補強壁34が嵌め込まれて固定されている。

40

【0054】

矩形枠33は、梁30と横架材31と柱5、5とで構成される枠であり、前記補強壁34は図12に示すように矩形板材、例えば横に長い長方形の板材34aの4辺に、補強用枠材34b、34c、34d、34eを取り付けたものである。これら枠材34b、34c、34d及び34eは、枠体を構成する。板材34aの上下辺には長い補強用枠材34b、34dが、板材34aの左右辺には短い補強用枠材34c、34eがそれぞれ取り付けられている。なお、この図示例では、下辺34dの下面と横架材31の上面とには、前記係合部6a、被係合部13aに相当するものを省略しているが、これらを形成するようにしてもよいことは勿論である。

【0055】

50

そして、上記補強壁 3 4 を矩形枠 3 3 の内側の空スペース C に、横架材 3 1 に載せた状態でコーチボルト等により固定した後に、補強用枠材 3 4 b、3 4 c、3 4 d、3 4 e に対して別の板材 3 4 f をコーチボルト等により取り付けることによって（図 1 3 参照）、本実施形態の耐震構造体 1 A が完成する。上記別の板材 3 4 f は、矩形枠 3 3 の軸心方向において前記板材 3 4 a とは補強用枠材 3 4 b ~ 3 4 e を挟んで反対側に設けられる。

【0056】

この実施形態の耐震構造体 1 A は、図 1 2 に示したように矩形枠 3 3 が、窓や、障子或いは襖などが取り付けられるまぐさ部 3 5 の上側の少し小さい壁部 3 6 に配設されていて、その壁部 3 6 を耐震補強している。

【0057】

この実施形態による場合にも、前同様に、矩形枠 3 3 の少なくとも 3 辺（下辺と両側辺）を矩形状の補強壁 3 4 の 3 辺（下辺と両側辺）が支持する状態となって矩形枠 3 3 の変形を抑制する耐震構造にすることができる。よって、既設の家屋に対しても、比較的容易に耐震構造を組み込むことができる。また、本実施形態にあつては、枠材 3 4 b ~ 3 4 e と板材 3 4 a が矩形枠 3 3 の内側に設けられているので、板材 3 4 a のみ或いは枠材 3 4 b ~ 3 4 e のみを用いる場合よりも、より強い補強が可能となり、まぐさ部 3 5 の上側部分であつて面積が比較的小さい壁部 3 6 の補強に適する。更に、枠材 3 4 b ~ 3 4 e と 2 枚の板材 3 4 a、3 4 f が矩形枠 3 3 の内側に設けられているので、更に強い補強が可能となる。

【0058】

但し、耐震構造体 1 A は、図 1 4 に示すように前記まぐさ部 3 5 の上側の壁部 3 6 にだけ矩形枠 3 3 を設けるのではなく、その壁部 3 6 の両隣にも矩形枠 3 7、3 8 を形成し、これら矩形枠 3 7、3 8 に補強壁 3 9、4 0 を嵌め込んで固定するようにしてもよい。また、まぐさ部 3 5 の下側の壁部に矩形枠 4 1 を形成し、その矩形枠 4 1 に補強壁 4 2 を嵌め込んで固定するようにしてもよい。図 1 4 中の 6 - A は柱 5、5 に両端が連結された下側水平梁で、同じく 4 3 は柱 5、5 に両端が連結された上側水平梁である。

【0059】

なお、耐震構造体 1 A においても、補強壁 3 4、3 9、4 0、4 2 に代えて、1 枚の板材（合板や集成材を連結したもの）からなる補強壁を用いてもよい。

【0060】

また、上述した実施形態では明言していないが、基礎の上に土台が配設される 1 階部分だけでなく、2 階部分や 3 階部分にも同様に耐震構造体 1 や耐震構造体 1 A を適用することができる。

【0061】

更に、上述した実施形態ではコーチボルトを用いた締結により固定する例を挙げているが、本発明はこれに限らず、ネジや釘などの締結部材を固定手段として用いてもよい。

【図面の簡単な説明】

【0062】

【図 1】本発明の一実施形態に係る耐震構造体を示す正面図である。

【図 2】図 1 の耐震構造体を組み込む前の状態の家屋を示す斜視図である。

【図 3】家屋の一部（図 2 の A 部）に設けた耐震構造体を示す正面図である。

【図 4】図 3 の耐震構造体の製造する工程の説明図である。

【図 5】図 3 の耐震構造体の製造する工程の説明図である。

【図 6】図 3 の耐震構造体の製造する工程の説明図である。

【図 7】図 3 の耐震構造体の製造する工程の説明図である。

【図 8】図 3 の耐震構造体の製造する工程の説明図である。

【図 9】図 3 の耐震構造体の製造する工程の説明図である。

【図 10】補強壁の他の構成例を示す図である。

【図 11】補強壁の更に他の構成例を示す図である。

【図 12】本発明の他の実施形態に係る耐震構造体を示す正面図である。

10

20

30

40

50

【図13】家屋の一部（図2のB部）に耐震構造体を設ける際の工程を示す斜視図である。

【図14】本発明の更に他の実施形態に係る耐震構造体を示す正面図である。

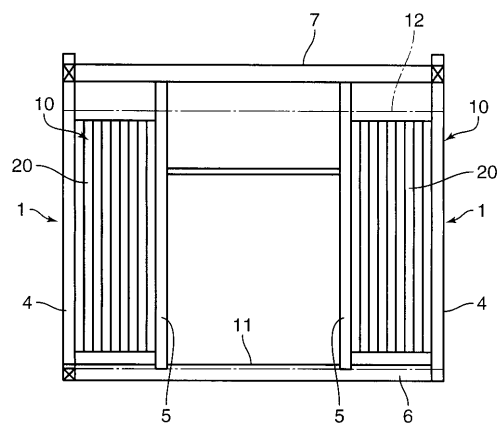
【図15】従来の耐震構造体を示す正面図である。

【符号の説明】

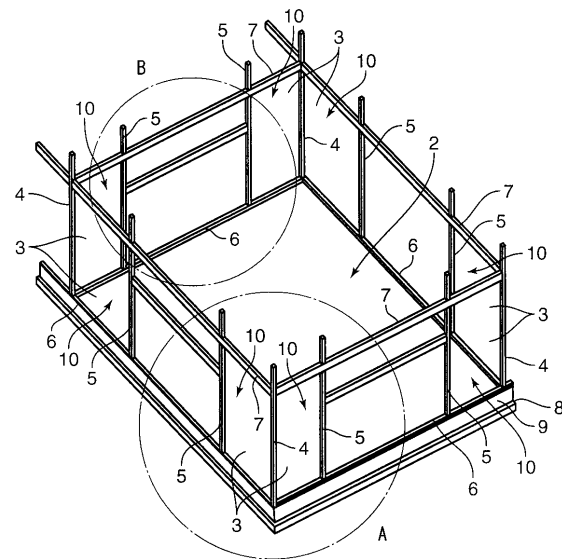
【0063】

- 1、1 A 耐震構造体
- 3 壁部
- 4、5 柱
- 6、6 - A 下側水平梁
- 7、4 3 上側水平梁
- 10、3 3、3 7、3 8、4 1 矩形枠
- 1 3 角材
- 1 4 コーチボルト（固定手段）
- 20、3 4、3 9、4 0、4 2 補強壁
- 3 0 梁（水平梁）
- 3 1 横架材（水平梁）
- C 空スペース

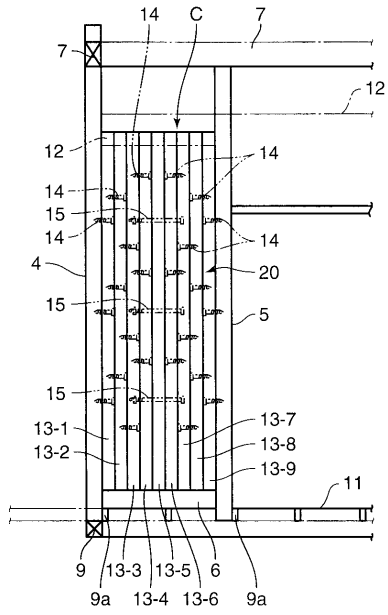
【図1】



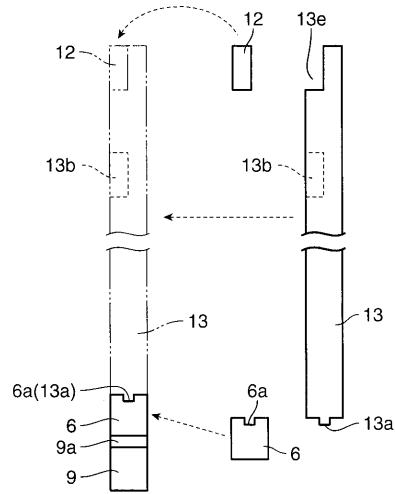
【図2】



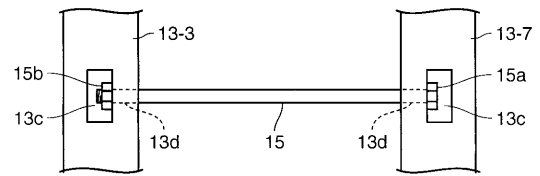
【 図 3 】



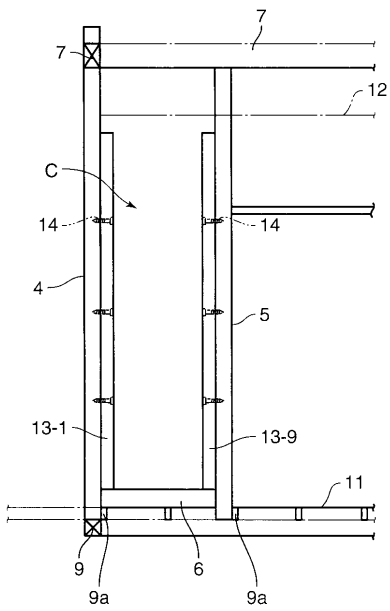
【 図 4 】



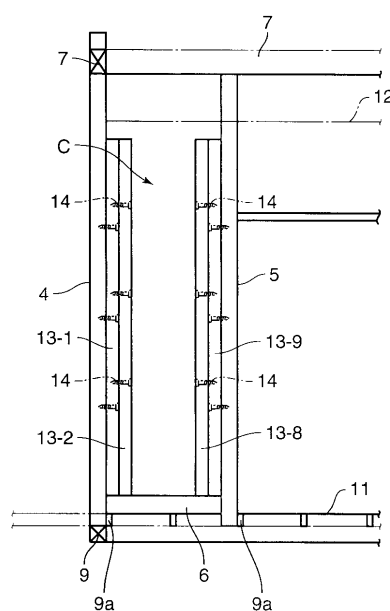
【 図 5 】



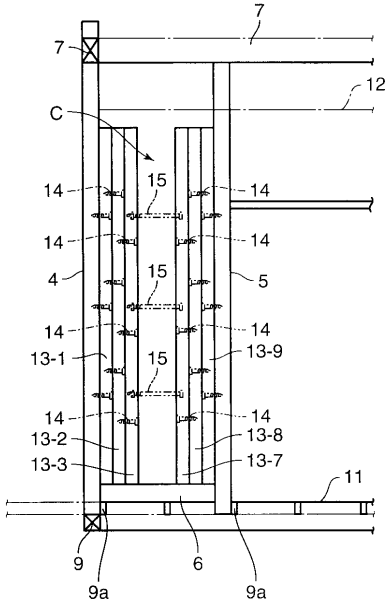
【 図 6 】



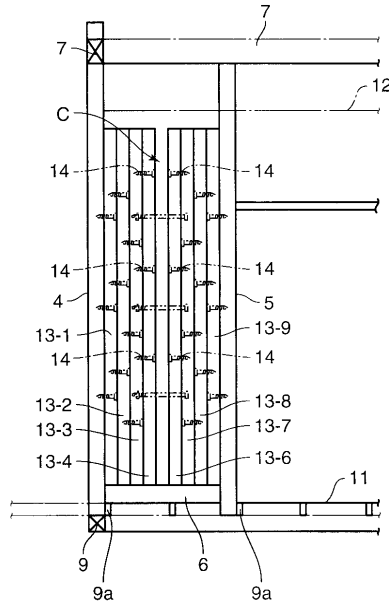
【 図 7 】



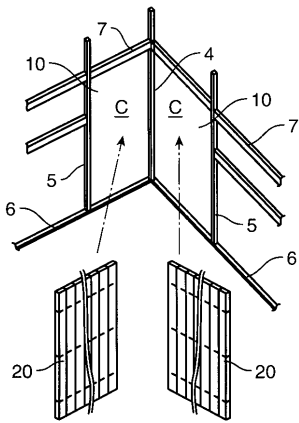
【 図 8 】



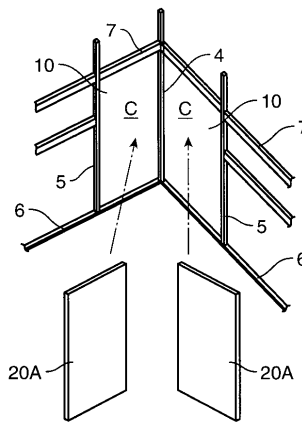
【 図 9 】



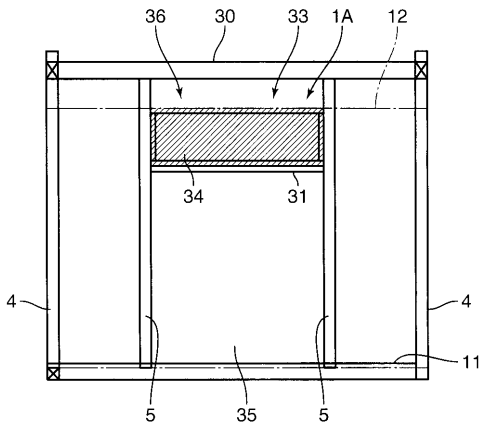
【 図 10 】



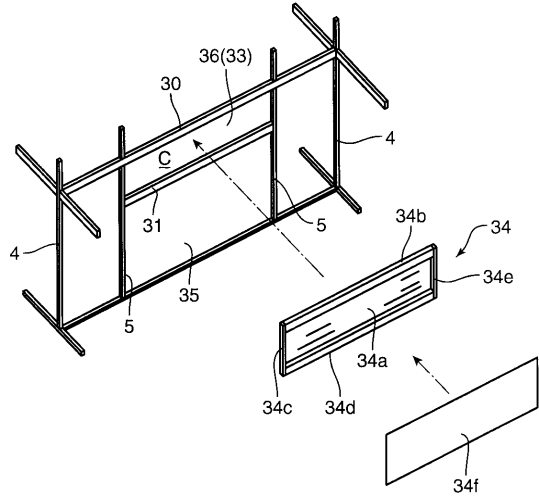
【 図 11 】



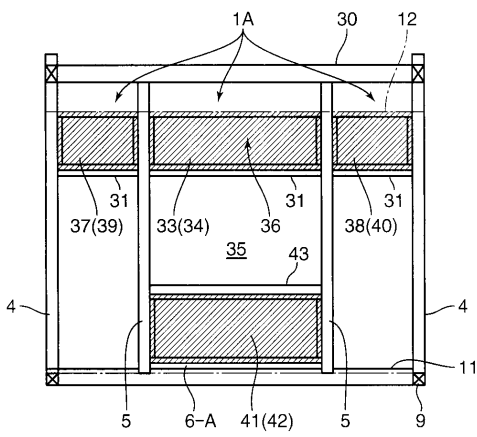
【 図 1 2 】



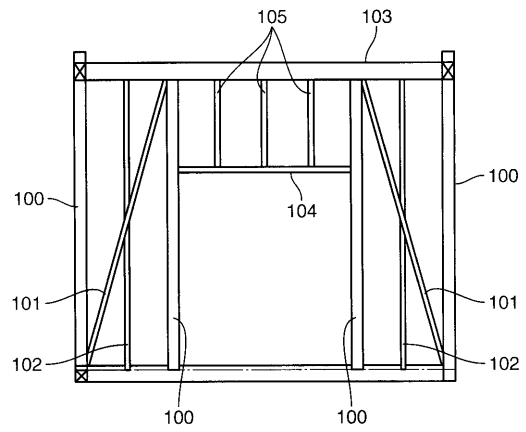
【 図 1 3 】



【 図 1 4 】



【 図 1 5 】



フロントページの続き

- (72)発明者 川瀬 博
京都府京都市左京区吉田本町3番地1 国立大学法人京都大学内
- (72)発明者 松本 義勝
大阪市住之江区平林北1丁目2番158号 越井木材工業株式会社内
- (72)発明者 山口 秋生
大阪市住之江区平林北1丁目2番158号 越井木材工業株式会社内
- Fターム(参考) 2E176 AA09 BB29