

(19) 日本国特許庁(JP)

(12) 公開特許公報(A)

(11) 特許出願公開番号

特開2014-101683

(P2014-101683A)

(43) 公開日 平成26年6月5日(2014.6.5)

(51) Int.Cl.
E04G 23/02 (2006.01)

F 1
E 0 4 G 23/02

テーマコード (参考)
2 E 1 7 6

審査請求 未請求 請求項の数 7 O L (全 14 頁)

(21) 出願番号 特願2012-254308 (P2012-254308)
(22) 出願日 平成24年11月20日 (2012.11.20)

(71) 出願人 504132272
国立大学法人京都大学
京都府京都市左京区吉田本町36番地1
(71) 出願人 508346527
一般社団法人大阪府木材連合会
大阪府大阪市西区新町3丁目6番9号
(74) 代理人 100067828
弁理士 小谷 悦司
(74) 代理人 100115381
弁理士 小谷 昌崇
(74) 代理人 100097054
弁理士 麻野 義夫
(72) 発明者 川瀬 博
京都府京都市左京区吉田本町36番地1
国立大学法人京都大学内

最終頁に続く

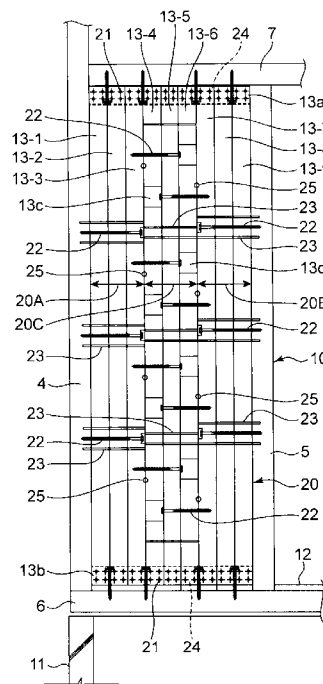
(54) 【発明の名称】 耐震構造体およびこの耐震構造体が組み込まれた耐震家屋

(57) 【要約】

【課題】 施工現場での作業工程が減少して、施工時間が短縮でき、施工コストが安くなる耐震構造体およびこの耐震構造体が組み込まれた耐震家屋を提供する。

【解決手段】 左右の柱4、5の間の上下に位置する上梁部材7と下梁部材6とで形成される四角形枠10の内部に嵌め込まれる補強壁20(A~C)を備えている。3分割された分割補強壁20A~20Cは、複数本の角材13-1~13-3, 13-4~13-6, 13-7~13-9を固定具23でそれぞれ仮連結したユニットとして構成されている。分割補強壁20A~20Cの内、左の分割補強壁20Aを固定具22で左の柱4に固定する。右の分割補強壁20Bを固定具22で右の柱5に固定する。中間の分割補強壁20Cを固定具22で左右の分割補強壁20A, 20Bに固定する。

【選択図】 図1



【特許請求の範囲】

【請求項 1】

家屋の耐震性を向上させるために壁を補強する耐震構造体であって、
隣り合う左右の柱と、この左右の柱の間に位置する上梁部材と下梁部材とで構成され、
内部に四角形状の空間が形成される四角形枠と、
前記四角形枠の内部の空間に嵌め込まれ、少なくとも左右に 2 分割された四角形状の補強壁と、
前記各分割補強壁は、予め複数本の角材を固定具で仮連結したユニットとして構成され、
前記分割された補強壁の内、左の分割補強壁を左の柱に固定する固定具と、右の分割補強壁を右の柱に固定する固定具と、左右の分割補強壁同士を固定する固定具とを備えていることを特徴とする耐震構造体。

10

【請求項 2】

前記補強壁は、左右の柱の間で 3 分割され、3 分割された補強壁の内、左の分割補強壁を左の柱に固定する固定具と、右の分割補強壁を右の柱に固定する固定具と、中間の分割補強壁を左の分割補強壁と右の分割補強壁とにそれぞれ固定する固定具とを備えていることを特徴とする請求項 1 に記載の耐震構造体。

【請求項 3】

前記 3 ユニットの各分割補強壁は、前記固定具として、前記角材の先孔に圧入させたドリフトピンとコーチボルトとの組み合わせを用いて、
前記左の分割補強壁は、前記ドリフトピンで仮連結された状態で、コーチボルトが左の柱にねじ込まれることで、左の柱に固定され、
前記右の分割補強壁は、前記ドリフトピンで仮連結された状態で、コーチボルトが右の柱にねじ込まれることで、右の柱に固定され、
中間の分割補強壁は、ドリフトピンで仮連結された状態で、コーチボルトが左右の分割補強壁にそれぞれねじ込まれることで、左右の分割補強壁にそれぞれ固定されることを特徴とする請求項 2 に記載の耐震構造体。

20

【請求項 4】

前記中間の分割補強壁には、コーチボルトの頭部を正面側若しくは裏面側からねじ込み操作するための溝が形成されていることを特徴とする請求項 3 に記載の耐震構造体。

30

【請求項 5】

前記上梁部材と下梁部材に受梁がそれぞれ固定され、前記各分割補強壁の上端部と下端部は、前記上梁部材と下梁部材の受梁に固定具で固定されていることを特徴とする請求項 1 ~ 4 のいずれか一項に記載の耐震構造体。

【請求項 6】

前記各分割補強壁の突き合わせ端部の間に、ダボが打ち込まれていることを特徴とする請求項 1 ~ 5 のいずれか一項に記載の耐震構造体。

【請求項 7】

請求項 1 ~ 6 のいずれか一項に記載の耐震構造体が組み込まれた耐震家屋。

【発明の詳細な説明】

40

【技術分野】

【0001】

本発明は、新築中の家屋、あるいは既に完成した家屋の耐震性を向上させるために壁を補強する耐震構造体およびこの耐震構造体が組み込まれた耐震家屋に関する。

【背景技術】

【0002】

従来、例えば、軸組構法により既に完成した家屋の耐震性を向上させるために壁を補強する耐震構造がある（特許文献 1 参照）。

【0003】

この耐震構法は、図 1 2 (a) (b) のように、立設した隣り合う 2 つの柱 4 , 5 と下

50

側水平梁 6 と上側水平梁 7 とで構成され、内側が空スペースとなった矩形枠 10 を得る工程を含んでいる。また、矩形枠 10 の内部に、下側水平梁 6 の上に載せるとともに 2 つの柱 4, 5 で挟まれた状態に矩形状の補強壁 20 を嵌め込むとともに、補強壁 20 を矩形枠 10 に固定する工程を含んでいる。

【0004】

そして、両側の柱 4, 5 の間の下側水平梁 6 の上に柱 4, 5 と平行に複数の角材 13 を設けるとともに、1 又は 2 以上の角材からなる中央部以外の角材 13 - 1 ~ 13 - 4, 13 - 6 ~ 13 - 9 をコーチボルト 14 で順次柱側のものに対して取付ける。

【0005】

その後、中央部の角材 13 - 5 を、中央部を挟む両側の角材 13 - 4, 13 - 6 に設けられた通しボルト 15 を介して両側の角材 13 - 4, 13 - 6 により挟持することで、補強壁 20 の嵌め込みと固定とを行うものである。

10

【0006】

かかる耐震構造は、立設した隣り合う 2 つの柱 4, 5 と下側水平梁 6 と上側水平梁 7 とで構成される矩形枠 10 の内側で、補強壁 20 を下側水平梁 6 の上に載せるとともに 2 つの柱 4, 5 で挟まれた状態に嵌め込んで固定する。したがって、矩形枠 10 の少なくとも 3 辺を補強壁 20 の 3 辺が支持する状態となって、矩形枠 10 の変形を抑制することができる。よって、既設若しくは新築の家屋に対しても、比較的容易に耐震構造を組み込むことができる。

【0007】

また、2 本の柱 4, 5 の間に複数の角材 13 - 1 ~ 13 - 9 (本例では 9 本) を 1 本ずつ順に取り付けていくことによって、矩形枠 10 の内側に、矩形枠 10 の変形を抑制する補強壁 20 を組み込むことができる。したがって、経年変化により歪みが発生した柱 4, 5 間にも容易に取付けることが可能になる。

20

【先行技術文献】

【特許文献】

【0008】

【特許文献 1】特開 2010 - 121398 号公報

【発明の概要】

【発明が解決しようとする課題】

30

【0009】

しかしながら、特許文献 1 では、家屋の施工現場において、2 本の柱 4, 5 の間に複数の角材 13 - 1 ~ 13 - 4 と 13 - 6 ~ 13 - 9 を 1 本ずつ順にコーチボルト 14 で取り付けていく作業が必要である。その後、中央部の角材 13 - 5 を両側の角材 13 - 4, 13 - 6 の通しボルト 15 で挟持する作業が必要である。

【0010】

そのため、施工現場での作業工程が増えて、施工時間が増加し、施工コストが高くなるという問題があった。

【0011】

本発明は、前記問題を解消するためになされたもので、施工現場での作業工程が減少して、施工時間が短縮でき、施工コストが安くなる耐震構造体およびこの耐震構造体が組み込まれた耐震家屋を提供することを目的とするものである。

40

【課題を解決するための手段】

【0012】

前記課題を解決するために、本発明は、家屋の耐震性を向上させるために壁を補強する耐震構造体であって、隣り合う左右の柱と、この左右の柱の間に位置する上梁部材と下梁部材とで構成され、内部に四角形状の空間が形成される四角形枠と、前記四角形枠の内部の空間に嵌め込まれ、少なくとも左右に 2 分割された四角形状の補強壁と、前記各分割補強壁は、予め複数本の角材を固定具で仮連結したユニットとして構成され、前記分割された補強壁の内、左の分割補強壁を左の柱に固定する固定具と、右の分割補強壁を右の柱に

50

固定する固定具と、左右の分割補強壁同士を固定する固定具とを備えていることを特徴とする耐震構造体を提供するものである。

【0013】

本発明によれば、左右の柱と上下の梁部材とで形成した四角形枠の内部に、少なくとも左右に2分割した四角形状の補強壁を嵌め込む。各分割補強壁は、予め複数本の角材を固定具で仮連結したユニットとして構成されている。そして、複数本の角材で構成された左の分割補強壁を左の柱に固定具で一括して固定し、複数本の角材で構成された右の分割補強壁を右の柱に固定具で一括して固定し、左右の分割補強壁同士を固定具で固定する。

【0014】

このように、少なくとも左右に2分割した分割補強壁は、予め複数本の角材を固定具で仮連結したユニットとして構成しているから、各分割補強壁は製材工場等で量産してストックしておくことができ、その各分割補強壁は、施工現場で一括して2本の柱の間に取付けることができる。そのため、施工現場での作業工程が減少して、耐震の施工時間が短縮でき、施工コストが安くなる。角材は間伐材を利用できるから、材料コストも安くなる。

10

【0015】

本発明の耐震構造体は、新築中の家屋では、左右の柱と上下の梁部材とで骨組みされた時点で四角形枠が構成され、既に完成した家屋では、既存の壁材を取り除いた時点で四角形枠が構成されることになり、この四角形枠に補強壁を嵌め込むことになる。

【0016】

特に、新築中に家屋では、1階の梁と土台との間、または2階の梁と1階の梁との間の四角形枠の寸法は規格通りに施工されている。その四角形枠の内部に、これも規格通りに製材工場等で製造された補強壁を隙間無くダイレクトに嵌め込むことが可能となり、それだけ強力に耐震性能を向上させることができる。

20

【0017】

前記補強壁は、左右の柱の間で3分割され、3分割された補強壁の内、左の分割補強壁を左の柱に固定する固定具と、右の分割補強壁を右の柱に固定する固定具と、中間の分割補強壁を左の分割補強壁と右の分割補強壁とにそれぞれ固定する固定具とを備えている構成とすることができる。

【0018】

この構成によれば、補強壁を左右の柱の間で3分割した場合でも、3分割した補強壁の内、左の分割補強壁を左の柱に固定具で一括して固定し、右の分割補強壁を右の柱に固定具で一括して固定する。最後に、中間の分割補強壁を左の分割補強壁と右の分割補強壁とに固定具でそれぞれ一括して固定する。

30

【0019】

このように、左右に3分割した分割補強壁であっても、予め複数本の角材を固定具で仮連結したユニットとして構成しているから、各分割補強壁は、一括して2本の柱の間に取付けることができる。そのため、施工現場での作業工程が減少して、耐震の施工時間が短縮でき、施工コストが安くなる。

【0020】

前記3ユニットの各分割補強壁は、前記固定具として、前記角材の先孔に圧入させたドリフトピンとコーチボルトとの組み合わせを用いて、前記左の分割補強壁は、前記ドリフトピンで仮連結された状態で、コーチボルトが左の柱にねじ込まれることで、左の柱に固定され、前記右の分割補強壁は、前記ドリフトピンで仮連結された状態で、コーチボルトが右の柱にねじ込まれることで、右の柱に固定され、中間の分割補強壁は、ドリフトピンで仮連結された状態で、コーチボルトが左右の分割補強壁にそれぞれねじ込まれることで、左右の分割補強壁にそれぞれ固定される構成とすることができる。

40

【0021】

この構成によれば、汎用されている安価なドリフトピンとコーチボルトとで仮連結と固定とができるから、連結、固定用の固定具コストが安価であるとともに、これらの固定具による仮連結と固定も汎用工具で簡単かつ迅速に行うことができる。

50

【 0 0 2 2 】

前記中間の分割補強壁には、コーチボルトの頭部を正面側若しくは裏面側からねじ込み操作するための溝が形成されている構成とすることができる。

【 0 0 2 3 】

この構成によれば、中間の分割補強壁に溝を形成することで、コーチボルトの頭部を正面側若しくは裏面側から左右の分割補強壁にそれぞれねじ込み操作することができるようになる。

【 0 0 2 4 】

前記上梁部材と下梁部材に受梁がそれぞれ固定され、前記各分割補強壁の上端部と下端部は、前記上梁部材と下梁部材の受梁に固定具で固定されている構成とすることができる。

10

【 0 0 2 5 】

この構成によれば、各分割補強壁の上端部と下端部も上梁部材と下梁部材の受梁に固定具でそれぞれ固定するから、各分割補強壁の四側面が四角形枠に固定されるので、各分割補強壁の強度が向上するようになる。

【 0 0 2 6 】

前記各分割補強壁の突き合わせ端部の間に、ダボが打ち込まれている構成とすることができる。

【 0 0 2 7 】

この構成によれば、各分割補強壁の突き合わせ端部の間にダボを打ち込むことで、各分割補強壁のずれを抑制できるようになる。

20

【 0 0 2 8 】

前記いずれかの耐震構造体が組み込まれた耐震家屋の構成とすることができる。

【 0 0 2 9 】

この構成によれば、新築中の家屋、あるいは既に完成した家屋であっても、短期間で、コスト安に耐震性を向上させることができる。

【 発明の効果 】

【 0 0 3 0 】

本発明によれば、施工現場での作業工程が減少して、耐震の施工時間が短縮でき、施工コストが安くなる。

30

【 図面の簡単な説明 】

【 0 0 3 1 】

【 図 1 】本発明に係る耐震構造体を室内側から見た正面図である。

【 図 2 】(a)は耐震構造体を間仕切り壁とした使用した側面断面図、(b)は耐震構造体を外壁とした使用した側面断面図である。

【 図 3 】(a)は図 1 の平面断面図、(b)は上梁部材の要部正面図、(c)は(b)の側面断面図である。

【 図 4 】(a)は下梁部材の要部正面図、(b)は(a)の側面断面図、(c)は床組取合の要部斜視図である。

【 図 5 】(a)はコーチボルトの正面図、(b)は(a)の側面図、(c)はドリフトピンの側面図である。

40

【 図 6 】左右の分割補強壁であり、(a) (b)はユニット化する工程の斜視図である。

【 図 7 】中間の分割補強壁であり、(a) (b)はユニット化する工程の斜視図である。

【 図 8 】(a)は受梁を固定する工程の斜視図、(b)は右側の分割補強壁を嵌め込む工程の斜視図である。

【 図 9 】(a)は右側の分割補強壁を固定する工程の斜視図、(b)は左側の分割補強壁を嵌め込み・固定する工程の斜視図である。

【 図 1 0 】(a)は中央の分割補強壁を嵌め込み・固定する工程の斜視図、(b)はダボを打ち込む工程の斜視図である。

【 図 1 1 】(a) (b)は変形例の分割補強壁の模式図である。

50

【図 1 2】特許文献 1 の耐震構造体であり、(a) は耐震構造体の施工前の斜視図、(b) は耐震構造体の施工後の正面図である。

【発明を実施するための形態】

【0032】

以下、本発明を実施するための形態について、図面を参照しながら詳細に説明する。なお、背景技術と同一構成・作用の箇所は、同一番号を付して詳細な説明を省略する。

【0033】

図 1 は耐震構造体を室内側から見た正面図である。図 2 (a) は耐震構造体を間仕切り壁とした使用した側面断面図、(b) は耐震構造体を外壁とした使用した側面断面図である。

10

【0034】

図 3 (a) は図 1 の平面断面図、(b) は上梁部材 7 の要部正面図、(c) は(b) の側面断面図である。図 4 (a) は下梁部材 6 の要部正面図、(b) は(a) の側面断面図、(c) は床組取合の要部斜視図である。

【0035】

図 5 (a) はコーチボルト 2 2 の正面図、(b) は(a) の側面図、(c) はドリフトピン 2 3 の側面図である。

【0036】

図 1 のように、隣り合う左右の柱 4 , 5 と、この左右の柱 4 , 5 の間の上下に位置する上梁部材 (横架材) 7 と下梁部材 (土台) 6 とで、内部に四角形状の空間を形成した四角形枠 1 0 が構成されている。なお、1 1 は基礎コンクリート、1 2 は合板 (床材) である。

20

【0037】

四角形枠 1 0 の内部の空間に、少なくとも左右に 2 分割 (本例では 3 分割) された四角形状の補強壁 2 0 が嵌め込まれている。3 分割の分割補強壁 2 0 A , 2 0 B , 2 0 C は、予め複数本 (本例では 9 本) の角材 (例えば 9 0 mm 角) 1 3 - 1 ~ 1 3 - 9 を 3 本ずつドリフトピン 2 3 で仮連結したユニットとして構成されている。なお、各角材 1 3 - 1 ~ 1 3 - 9 は 9 本に限られるものではなく、また、仮連結は 3 本に限られるものではない。

【0038】

四角形枠 1 0 は、新築中の家屋では、左右の柱 4 , 5 と上下の梁部材 7 , 6 とで骨組みされた時点で構成され、既に完成した家屋では、既存の壁材を取り除いた時点で構成されることになる。

30

【0039】

左右に 3 分割された分割補強壁 2 0 A ~ 2 0 C の内、左の分割補強壁 2 0 A と右側の分割補強壁 2 0 B は、図 6 (a) のように、3 本の角材 1 3 - 1 ~ 1 3 - 3 と 1 3 - 7 ~ 1 3 - 9 の上端部 1 3 a と下端部 1 3 b にそれぞれ切り欠き加工を施す。その後、矢印のように、3 本の角材 1 3 - 1 ~ 1 3 - 3 と 1 3 - 7 ~ 1 3 - 9 とをそれぞれ横に並べて、3 本組で仮止めする。

【0040】

この状態で、内側となる角材 1 3 - 3 と 1 3 - 7 の側面にコーチボルト (固定具) 2 2 [図 5 (a) (b) 参照] の頭部を沈めるための座掘をした後、3 本の角材 1 3 - 1 ~ 1 3 - 3 と 1 3 - 7 ~ 1 3 - 9 を貫通するコーチボルト 2 2 の先孔 2 2 a をあける。また、ドリフトピン (固定具) 2 3 の先孔 2 3 a もあける。本例では、コーチボルト 2 2 の先孔 2 2 a は、角材 1 3 の長さ方向の略 4 等分位置の 3 箇所、ドリフトピン 2 3 の先孔 2 3 a は、コーチボルト 2 2 の先孔 2 2 a の周囲の 2 箇所 (計 6 箇所) としているが、これに限らない。

40

【0041】

そして、図 6 (b) のように、3 本の角材 1 3 - 1 ~ 1 3 - 3 と 1 3 - 7 ~ 1 3 - 9 にドリフトピン 2 3 をそれぞれ打ち込んで (圧入) 、3 本の角材 1 3 - 1 ~ 1 3 - 3 と 1 3 - 7 ~ 1 3 - 9 を仮連結したユニットとする。また、3 本の角材 1 3 - 1 ~ 1 3 - 3 と 1

50

3 - 7 ~ 13 - 9 の先孔 2 2 a にコーチボルト 2 2 をそれぞれ入れておく。

【 0 0 4 2 】

この場合、ドリフトピン 2 3 の先端は、角材 1 3 - 1 と 1 3 - 9 の外面よりも突出させないようにし、ドリフトピン 2 3 の元端は、柱 4 , 5 の幅の約半分程度の長さで角材 1 3 - 3 と 1 3 - 7 の内面よりも突出させておく。すなわち、ドリフトピン 2 3 を柱 4 , 5 に打ち込むためである。

【 0 0 4 3 】

また、コーチボルト 2 2 の先端は、角材 1 3 - 1 と 1 3 - 9 の外面よりも突出させないようにし、コーチボルト 2 2 の頭部は、柱 4 , 5 の幅の約半分程度の長さで角材 1 3 - 3 と 1 3 - 7 の内面よりも突出させておく。すなわち、コーチボルト 2 2 を柱 4 , 5 にねじ込むためである。

10

【 0 0 4 4 】

また、中間の分割補強壁 2 0 C は、図 7 (a) のように、3 本の角材 1 3 - 4 ~ 1 3 - 6 の上端部 1 3 a と下端部 1 3 b にそれぞれ切り欠き加工を施すとともに、両側の角材 1 3 - 4 , 1 3 - 6 の長さ方向の略 5 等分位置の 4 箇所、長さ方向に互い違いとなるように、コーチボルト 2 2 の頭部を正面 (若しくは裏面) 側からねじ込み操作するための溝 1 3 c の加工をそれぞれ施す。その後、矢印のように、3 本の角材 1 3 - 4 ~ 1 3 - 6 を横に並べて、3 本組で仮止めする。

【 0 0 4 5 】

この状態で、両側の角材 1 3 - 4 , 1 3 - 6 の各溝 3 c に対応させて、2 本の角材 1 3 - 5 , 1 3 - 6 と 1 3 - 4 , 3 - 5 を貫通するコーチボルト 2 2 の先孔 2 2 a をあける。また、ドリフトピン 2 3 の先孔 2 3 a もあける。本例では、コーチボルト 2 2 の先孔 2 2 a は、各角材 1 3 - 4 ~ 1 3 - 6 の長さ方向の略 5 等分位置の 4 箇所、ドリフトピン 2 3 の先孔 2 3 a は、各溝 3 c の両側位置の 8 箇所としているが、これに限らない。

20

【 0 0 4 6 】

そして、図 7 (b) のように、3 本の角材 1 3 - 4 ~ 1 3 - 6 にドリフトピン 2 3 をそれぞれ打ち込んで (圧入) 、3 本の角材 1 3 - 4 ~ 1 3 - 6 を仮連結したユニットとする。また、3 本の角材 1 3 - 4 ~ 1 3 - 6 のコーチボルト 2 2 の先孔 2 2 a に、頭を溝 1 3 c に嵌め合わせた状態で、座金を付けたコーチボルト 2 2 をそれぞれ入れておく。

【 0 0 4 7 】

この場合、ドリフトピン 2 3 の先端と元端は、角材 1 3 - 4 と 1 3 - 6 の外面よりも突出させないようにしておく。

30

【 0 0 4 8 】

また、コーチボルト 2 2 の先端は、角材 1 3 - 4 と 1 3 - 6 の外面よりも突出させないようにし、コーチボルト 2 2 の頭部は、角材 1 3 の幅の約半分程度の長さで、角材 1 3 - 4 と 1 3 - 6 の溝 3 c の内部において角材 1 3 - 5 よりも突出させておく。すなわち、コーチボルト 2 2 を分割補強壁 2 0 A , 2 0 B にねじ込むためである。

【 0 0 4 9 】

このように、予め 9 本の角材 1 3 - 1 ~ 1 3 - 3 , 1 3 - 4 ~ 1 3 - 6 , 1 3 - 7 ~ 1 3 - 9 をドリフトピン 2 3 で仮連結した 3 ユニットとして各分割補強壁 2 0 A ~ 2 0 C を構成する工程は、製材工場等で量産してストックしておくことができる。

40

【 0 0 5 0 】

一方、施工現場においては、図 8 (a) のように、上梁部材 7 の下面と下梁部材 6 の上面に受梁 2 4 をコーチボルト 2 2 でそれぞれ固定する〔図 3 (b) (c)、図 4 (a) (b) 参照〕。

【 0 0 5 1 】

そして、図 8 (b) のように、一方 (本例では右側) の分割補強壁 2 0 B を四角形枠 1 0 の内部に嵌め込んで、右端の角材 1 3 - 9 を右側の柱 5 に沿わせた状態で、上端部 1 3 a と下端部 1 3 b の切り欠きを上下の受梁 2 4 にそれぞれ嵌め合わせる。

【 0 0 5 2 】

50

その後、図9(a)のように、ドリフトピン23の元端は、左端の角材13-7の内面にめり込むまで右側の柱5に打ち込む。また、コーチボルト22を工具(例えばインパクトレンチ等)で締め付けることで、分割補強壁20Bを右側の柱5に固定する。

【0053】

その後、各角材13-7~13-9の上端部13aと下端部13bは、図3(b)(c)、図4(a)(b)のように、上下の受梁24に複数本(本例では4本)の釘(固定具)21でそれぞれ固定する。

【0054】

ついで、図9(b)のように、同様にして、他方(本例では左側)の分割補強壁20Aを左側の柱4と上下の受梁24に固定する。

【0055】

この状態で、図10(a)のように、左右の分割補強壁20A, 20Bの間に中間の分割補強壁20Cが密着するように、中間の分割補強壁20Cの横幅を工具(かんな等)で微調整しながら、左右の分割補強壁20A, 20Bの間に嵌め込む。

【0056】

そして、コーチボルト22を工具(例えばインパクトレンチ等)で締め付けることで、中間の分割補強壁20Cを左の分割補強壁20Aと右の分割補強壁20Bとに固定する。

【0057】

その後、各角材13-4~13-6の上端部13aと下端部13bは、上下の受梁24に複数本(本例では4本)の釘(固定具)22でそれぞれ固定する。

【0058】

最後に、図10(b)のように、各分割補強壁20A~20Cの突き合わせ端部の間に、上下方向の適当な間隔で先孔をそれぞれあけて、適当個数(本例では計8個)の木製ダボ25を打ち込む。これにより、耐震構造体の現場での施工が完了する。なお、必要に応じて角材13-4, 13-6の溝13cの穴埋めをおこなってもよい。

【0059】

前記のような耐震構造体であれば、柱4, 5と梁部材6, 7とで形成した四角形枠10の内部に、3分割した四角形状の補強壁20A~20Cを嵌め込む。各分割補強壁20A~20Cは、予め9本の角材13-1~13-9を3本ずつドリフトピン23で仮連結したユニットとして構成されている。

【0060】

そして、3本の角材13-1~13-3で構成された左の分割補強壁20Aを左の柱4にコーチボルト22で一括して固定する。また、3本の角材13-7~13-9で構成された右の分割補強壁20Bを右の柱5にコーチボルト22で一括して固定する。さらに、3本の角材13-4~13-6で構成された中間の分割補強壁20Cを左右の分割補強壁20A, 20Bにコーチボルト22で一括して固定する。

【0061】

このように、3分割した分割補強壁20A~20Cは、予め9本の角材13-1~13-9を3本ずつドリフトピン23で仮連結したユニットとして構成している。したがって、各分割補強壁20A~20Cは、製材工場等で量産してストックしておくことができ、その各分割補強壁20A~20Cは、施工現場で一括して2本の柱4, 5の間に取付けることができる。そのため、施工現場での作業工程が減少して、耐震の施工時間が短縮でき、施工コストが安くなる。角材は間伐材を利用できるから、材料コストも安くなる。

【0062】

かかる耐震構造体は、新築中の家屋では、左右の柱4, 5と上下の梁部材6, 7とで骨組みされた時点で四角形枠10が構成され、既に完成した家屋では、既存の壁材を取り除いた時点で四角形枠10が構成されることになり、この四角形枠10に補強壁20を嵌め込むことになる。

【0063】

特に、新築中に家屋では、1階の梁部材7と土台(梁部材)6との間(または2階の梁

10

20

30

40

50

と1階の梁との間)の四角形枠10の寸法は規格通りに施工されている。その四角形枠10の内部に、これも規格通りに製材工場等で製造された補強壁20(20A~20C)を隙間無くダイレクトに嵌め込むことが可能となり、それだけ強力に耐震性能を向上させることができる。

【0064】

また、汎用されている安価なドリフトピン23とコーチボルト22とで仮連結と固定とができるから、連結、固定用の固定具コストが安価であるとともに、これらの固定具による仮連結と固定も汎用工具で簡単かつ迅速に行うことができる。

【0065】

さらに、中間の分割補強壁20Cの角材13-4, 13-6に溝3cを形成することで、コーチボルト22の頭部を正面側若しくは裏面側から左右の分割補強壁20A, 20Bにそれぞれねじ込み操作することができるようになる。

10

【0066】

また、各分割補強壁20A~20Cの上端部13aと下端部13bも上梁部材7と下梁部材6の受梁24に釘21でそれぞれ固定するから、各分割補強壁20A~20Cの四側面が四角形枠10に固定されるので、各分割補強壁20A~20Cの強度が向上するようになる。

【0067】

さらに、各分割補強壁20A~20Cの突き合わせ端部の間にダボ25を打ち込むことで、各分割補強壁20A~20Cのずれを抑制できるようになる。

20

【0068】

前記耐震構造体を組み込む耐震家屋は、新築中の家屋、あるいは既に完成した家屋のいずれであっても、短期間で、コスト安に耐震性を向上させることができる。

【0069】

前記実施形態では、3本の角材13-1~13-3, 13-4~13-6, 12-7~13-9をドリフトピン23でそれぞれ仮連結したユニットとして、3分割の分割補強壁20A~20Cを構成したが、図11(a)の模式図のように、左右に2分割した分割補強壁20A, 20Bであってもよい。この場合には、左の分割補強壁20Aを左の柱4にコーチボルト22で固定し、右の分割補強壁20Bを右の柱5にコーチボルト22で固定し、左右の分割補強壁20A, 20B同士をコーチボルト22で固定すればよい。

30

【0070】

また、図11(b)のように、左右に4分割した分割補強壁20A~20Dであってもよい。この場合には、左の2枚の分割補強壁20A, 20Cを左の柱4にコーチボルト22で同時に固定し、右の2枚の分割補強壁20B, 20Dを右の柱5にコーチボルト22で同時に固定し、左右の分割補強壁20C, 20D同士をコーチボルト22で固定すればよい。なお、5分割以上であっても、同様にして左右の柱4, 5に固定することができる。

【0071】

前記実施形態において、各分割補強壁20A~20Dは、複数本の角材13-1~13-9をドリフトピン23で仮連結したユニットとして構成する必要は必ずしもなく、1枚板でも可能である。また、角材だけに限られるものではなく、角材と平板とを組み合わせたものでもよい。

40

【符号の説明】

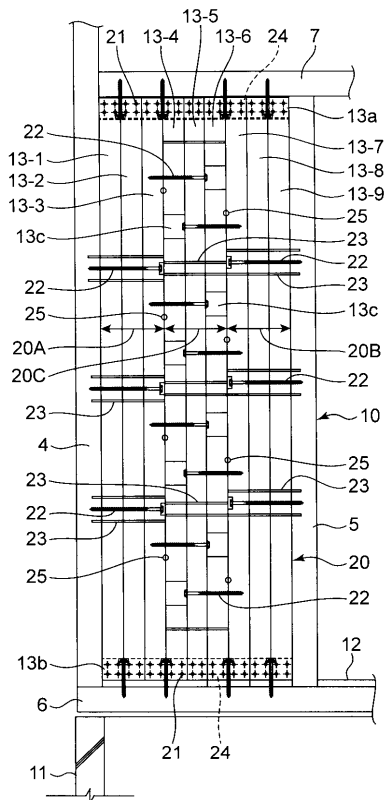
【0072】

4, 5 柱
6 下梁部材
7 上梁部材
10 四角形枠
13-1~13-9 角材
20 補強壁

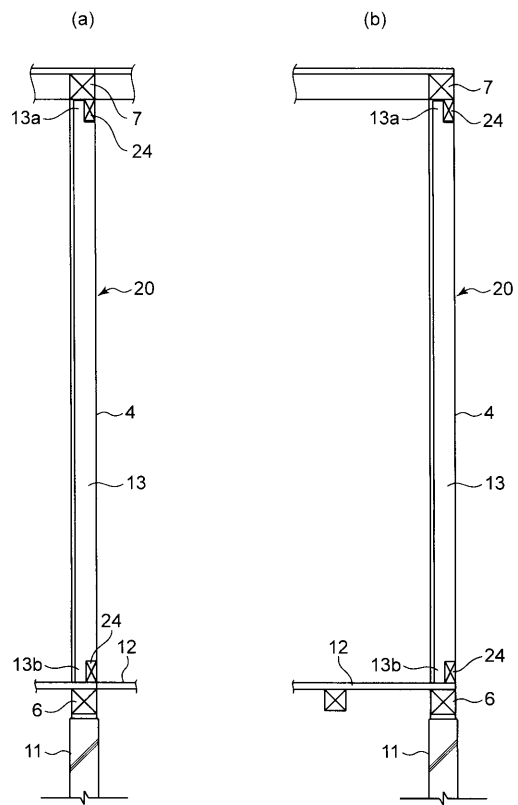
50

- 20A ~ 20C 分割補強壁
- 21 釘 (固定具)
- 22 コーチボルト (固定具)
- 23 ドリフトピン (固定具)
- 24 受梁
- 25 ダボ

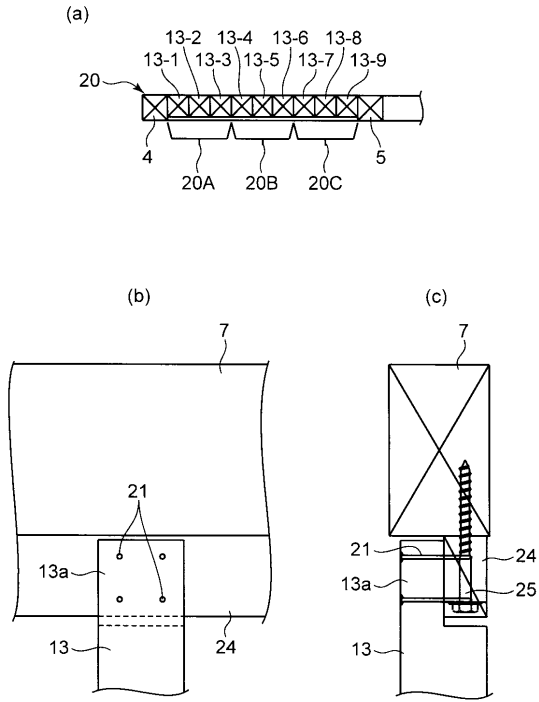
【図1】



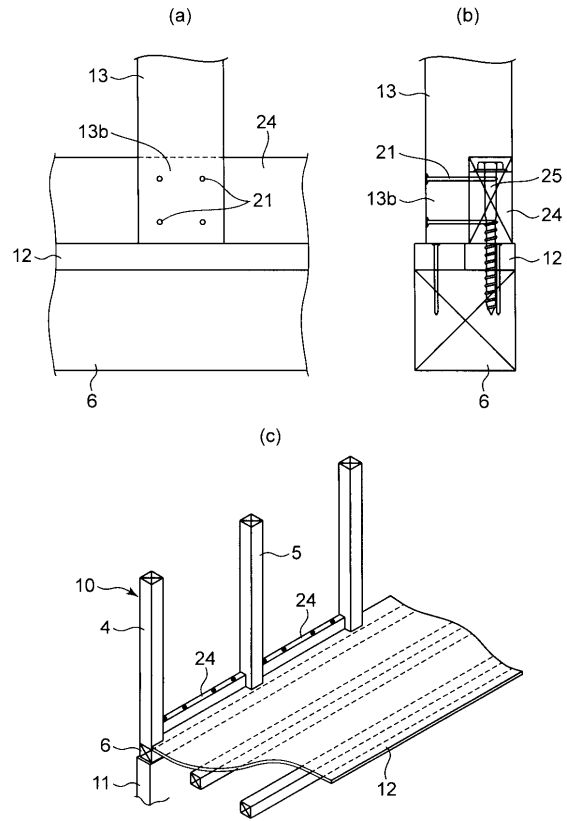
【図2】



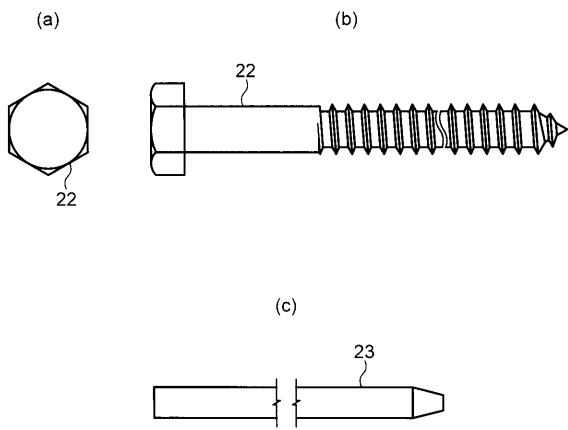
【 図 3 】



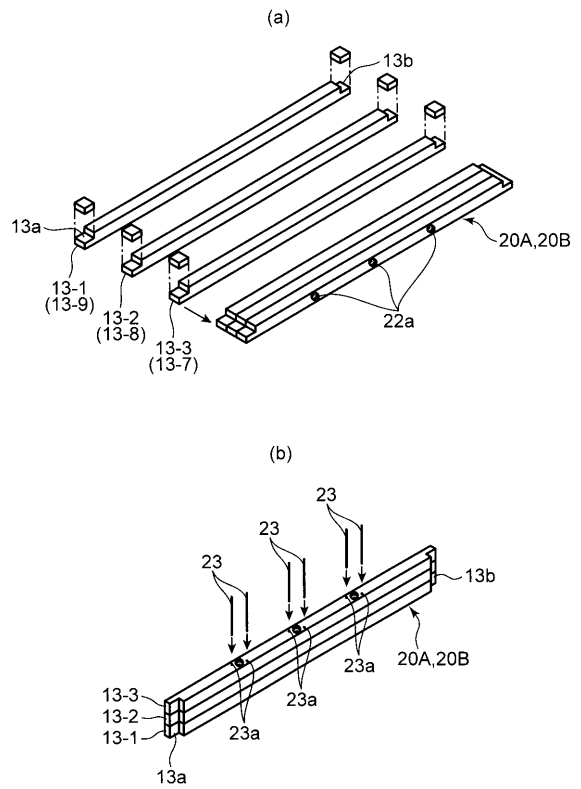
【 図 4 】



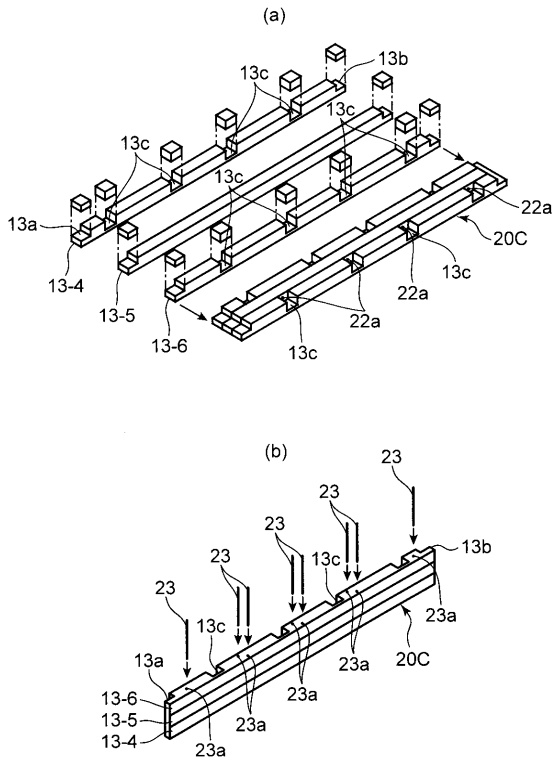
【 図 5 】



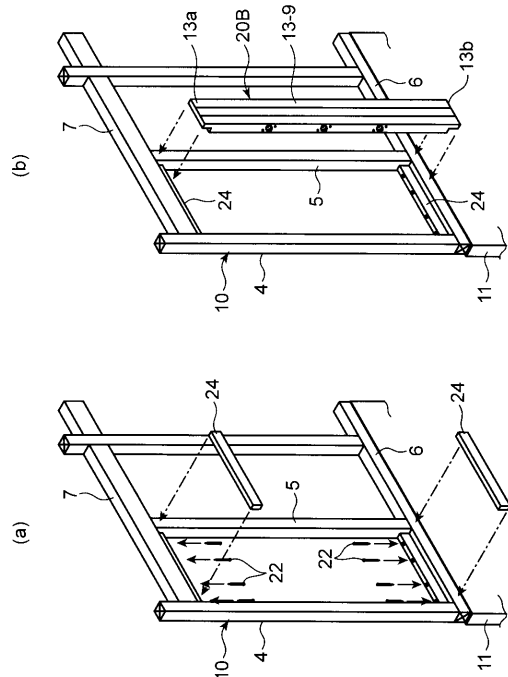
【 図 6 】



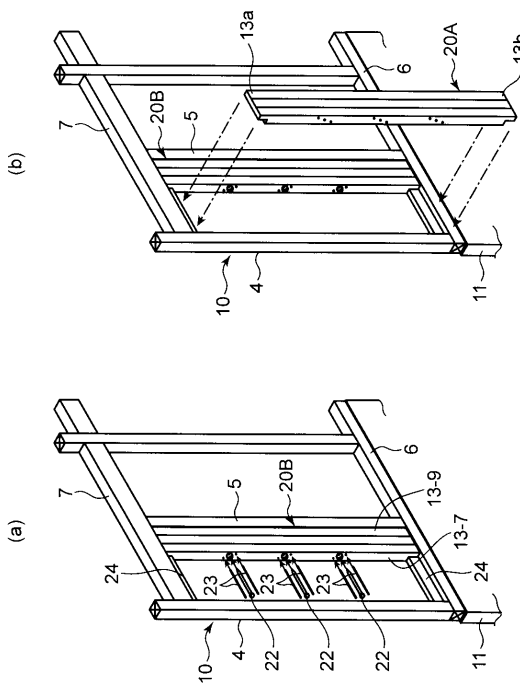
【 図 7 】



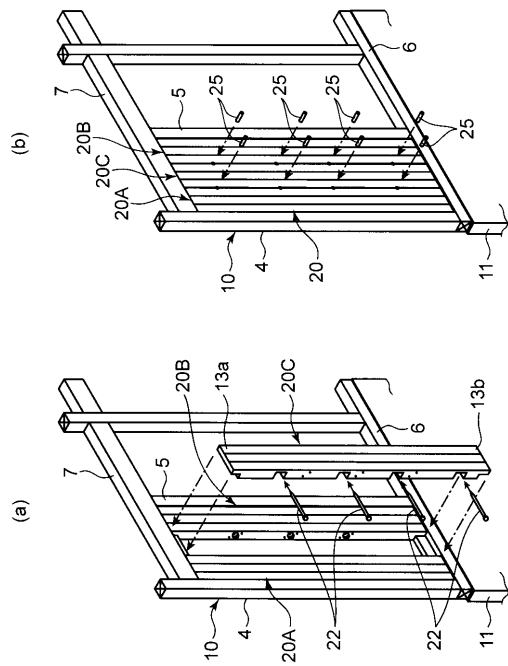
【 図 8 】



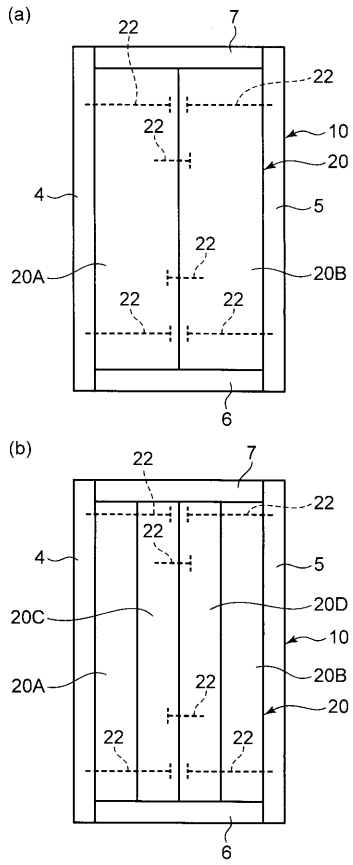
【 図 9 】



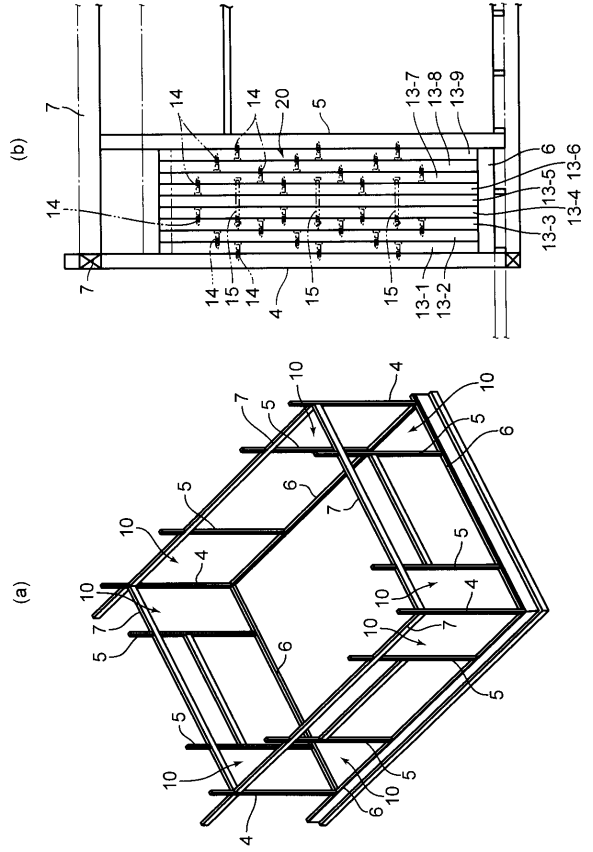
【 図 10 】



【 図 1 1 】



【 図 1 2 】



フロントページの続き

(72)発明者 山口 秋生

大阪市住之江区平林北1丁目2番158号 越井木材工業株式会社内

(72)発明者 三宅 英隆

大阪府大阪市西区新町3丁目6番9号 社団法人大阪府木材連合会内

Fターム(参考) 2E176 AA09 BB28