

(19) 日本国特許庁(JP)

(12) 公開特許公報(A)

(11) 特許出願公開番号

特開2015-102448

(P2015-102448A)

(43) 公開日 平成27年6月4日(2015.6.4)

(51) Int.Cl. F I テーマコード (参考)
 GO 1 N 3/00 (2006.01) GO 1 N 3/00 M 2 G O 6 1

審査請求 未請求 請求項の数 8 O L (全 9 頁)

(21) 出願番号 特願2013-243825 (P2013-243825)
 (22) 出願日 平成25年11月26日 (2013.11.26)

(71) 出願人 504132272
 国立大学法人京都大学
 京都府京都市左京区吉田本町36番地1
 (74) 代理人 110000796
 特許業務法人三枝国際特許事務所
 (72) 発明者 平野 裕一
 京都府京都市西京区京都大学桂 国立大学
 法人京都大学大学院工学研究科内
 Fターム(参考) 2G061 AA02 AB01 BA03 CA08 DA01
 EA01 EA02

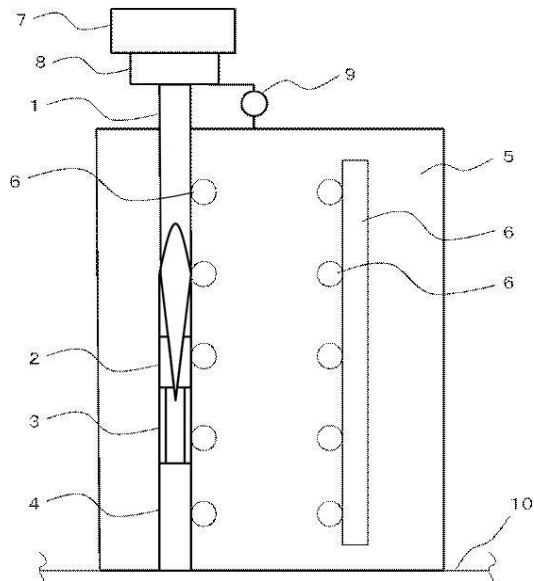
(54) 【発明の名称】 鉄筋膨張模擬載荷試験装置及び載荷試験方法

(57) 【要約】

【課題】鉄筋コンクリート構造物の鉄筋腐食膨張がコンクリート内部や表面に影響することによって、はく離やはく落が起る現象を、容易かつ精度よく実験的に把握するための、鉄筋膨張模擬載荷試験装置及び載荷試験方法を提供する。

【解決手段】押し込み部1、膨張部2及びガイド部3を挿入できて、それらの外周が接する程度の円柱状の穴が空いた鉄筋コンクリートの供試体5に、膨張部2が鉄筋腐食膨張を模擬しようとする位置となるように調節したスペーサー4と、押し込み部1の先端を差し込むことができる程度の穴のあいたガイド部3と、いくつかのクサビ型の膨張部2と、先端が角錐状の押し込み部1を挿入する。そして、押し込み部1を押し込む載荷装置7と、押し込み部1を押し込んでいる最中に、その押し込む荷重を計測する荷重計8と、その押し込み量を計測する鉛直変位計9を備える。

【選択図】 図2



【特許請求の範囲】**【請求項 1】**

鉄筋コンクリートの鉄筋膨張の影響をコンクリート内部や表面に伝えて、鉄筋の腐食膨張の模擬を可能とする載荷試験装置であって、
先端が角錐状の押し込み部と、
いくつかの、前記押し込み部の先端の角錐部分の角度と同じ角度のクサビ型の膨張部と、
前記押し込み部の先端を差し込むことができる程度の穴のあいたガイド部と、
前記押し込み部を押し込む載荷手段と、
前記押し込み部を押し込んでいる最中に、その押し込む荷重を計測する荷重計測手段と、
前記押し込み部を押し込んでいる最中に、その押し込み量を計測する変位計測手段と、
を備えたことを特徴とする鉄筋膨張模擬載荷試験装置。

10

【請求項 2】

前記押し込み部の先端が円錐形状であること、
を特徴とする請求項 1 に記載の鉄筋膨張模擬載荷試験装置。

【請求項 3】

前記押し込み部及び膨張部に、膨張部分の動作を一方向にするための溝、レール又はねじ切りをさらに備えたこと、
を特徴とする請求項 1 又は 2 に記載の鉄筋膨張模擬載荷試験装置。

【請求項 4】

前記膨張部が、鉄筋腐食膨張を模擬しようとする位置となるように調節するための位置調節用スペーサーをさらに備えたこと、
を特徴とする請求項 1 ないし 3 のいずれか一項に記載の鉄筋膨張模擬載荷試験装置。

20

【請求項 5】

請求項 1 ないし 4 のいずれか一項に記載の鉄筋膨張模擬載荷試験装置を用いた載荷試験方法であって、
前記押し込み部、前記膨張部及び前記ガイド部を挿入できて、それらの外周が接する程度の円柱状の穴が空いたコンクリートを打設して、供試体を作製する工程と、
前記膨張部を、鉄筋腐食膨張を模擬しようとする位置となるように調節する工程と、
前記押し込み部で、前記膨張部に接しない方の端を、前記載荷装置で押し込む工程と、
前記押し込み部を押し込んでいる最中に、その押し込む荷重を計測する工程と、
前記押し込み部を押し込んでいる最中に、その押し込み量を計測する工程と、
を備えたことを特徴とする載荷試験方法。

30

【請求項 6】

コンクリート内部や表面に、はく離やはく落を防止する工法を施工して、前記はく離やはく落を防止する工法の試験を行うこと、
を特徴とする請求項 5 に記載の載荷試験方法。

【請求項 7】

コンクリート供試体を円筒状に作製して、前記膨張部が前記円筒状の中心位置となるように調整して膨張させて、コンクリートの引張応力の試験を行うこと、
を特徴とする請求項 5 に記載の載荷試験方法。

40

【請求項 8】

試験材料を鉄筋コンクリートに換えて、他の土木建築材料の試験を行うこと、
を特徴とする、請求項 5 ないし 7 のいずれか一項に記載の載荷試験方法。

【発明の詳細な説明】**【技術分野】****【0001】**

本発明は、鉄筋コンクリート構造物の鉄筋腐食膨張がコンクリート内部や表面に影響することによって、はく離やはく落が起こる現象を、鉄筋腐食膨張の模擬を行うことで、容易かつ精度よく実験的に把握するための、鉄筋膨張模擬載荷試験装置及び載荷試験方法に関するものである。

50

【背景技術】

【0002】

適切な設計・施工・維持管理が行われた鉄筋コンクリートは、長期に渡りその形状を維持し、機能が保持されるものである。

【0003】

しかし、不適切な設計・施工や設計荷重を上回るような使用、地震、アルカリシリカ反応によるコンクリート膨張等により、コンクリートにひび割れが生じると、コンクリート内部に、塩化物イオン、酸素、水、その他コンクリートに好ましくない物質が侵入する。

【0004】

そして、アルカリ性に保たれて安定するはずの鉄筋コンクリート内部で、鉄筋の不動態被膜が破壊される。鉄筋は、腐食により膨張して、ひび割れがさらに進行していくという悪循環に陥り、コンクリート表面のはく離やはく落が起こる。

【0005】

そのため、コンクリートはく離やはく落のメカニズムの解明、はく離やはく落を未然に防ぐ対策の研究は、喫緊の課題である。

【0006】

それらの研究を行うため、コンクリート内部で装置を膨張させることによって物性値を得る方法や、コンクリート内部で鉄筋膨張を模擬しようとする方法について提案されている(特許文献1～2、非特許文献1)。

【0007】

特許文献1には、鉄筋コンクリートを削孔して、その孔内に、油圧により加圧できる載荷試験装置を挿入して、孔径方向のコンクリートの変位を測定する装置及び方法について開示されている。

【0008】

特許文献2には、鉄筋コンクリート内の鉄筋を、鉄筋の軸に垂直方向に、はく離面と反対の方向から鉄筋を押し出す構造により、鉄筋膨張を模擬する装置及び方法について開示されている。

【0009】

非特許文献1には、円柱空洞を設けた鉄筋コンクリートに、円柱状の弾性体ゴムを挿入して、その弾性体ゴムを挿入方向に変形させることで、孔径方向に変位させて、鉄筋膨張を模擬する装置及び方法について開示されている。

【先行技術文献】

【特許文献】

【0010】

【特許文献1】特許第4358728号公報

【特許文献2】特開2012-172975号公報

【非特許文献】

【0011】

【非特許文献1】高谷ら：「弾性体を用いた鉄筋腐食膨張圧モデル化の実証的検証」、土木学会第59回年次学術講演会講演概要集、pp547、2004

【発明の概要】

【発明が解決しようとする課題】

【0012】

特許文献1では、油圧により加圧させて孔径を測定するには、装置の組み込みのために、ある程度の大きさの孔径が必要である。また、油圧装置のため、設備全体が大がかりとなる、という課題がある。

【0013】

特許文献2では、膨張の方向が一方向のために、必ずしも実際の腐食膨張を再現できていない。また、特殊な組み方の設備であるため、設備全体が大がかりとなり、汎用性が高くない、という課題がある。

10

20

30

40

50

【0014】

非特許文献1では、孔径方向の膨張量と孔径方向に広がる力とを、膨張部分の弾性体ゴムを完全な弾性体とみなして換算して算出する必要があるため、データの正確性に欠ける、という課題がある。

【0015】

そこで、本発明は、上記課題を解決し、鉄筋コンクリートのはく落やはく落のメカニズムの解明、はく落やはく落を未然に防ぐ対策の研究を、正確かつ容易に行うことを可能にするための、鉄筋膨張模擬載荷試験装置及び載荷試験方法を提供することを目的としている。

【課題を解決するための手段】

10

【0016】

上記目的を達成するために、本発明の鉄筋膨張模擬載荷試験装置は、鉄筋コンクリートの鉄筋膨張の影響をコンクリート内部や表面に伝えて、鉄筋の腐食膨張の模擬を可能とする載荷試験装置であって、先端が角錐状の押し込み部と、いくつかの、前記押し込み部の先端の角錐部分の角度と同じ角度のクサビ型の膨張部と、前記押し込み部の先端を差し込むことができる程度の穴のあいたガイド部と、前記押し込み部を押し込む載荷手段と、前記押し込み部を押し込んでいる最中に、前記押し込み部の変位量を計測する変位計測手段と、前記押し込み部を押し込んでいる最中に、その押し込む荷重を計測する荷重計測手段を備えたことを特徴とする。

【0017】

20

また、前記押し込み部の先端が円錐形状であることができる。

【0018】

また、前記押し込み部及び膨張部に、膨張部分の動作を一方向にするための溝、レール又はねじ切りをさらに備えた構成にすることができる。

【0019】

また、前記膨張部が、鉄筋腐食膨張を模擬しようとする位置となるように調節するための位置調節用スペーサーをさらに備えた構成にすることができる。

【0020】

また、本発明の載荷試験方法は、前記押し込み部、前記膨張部及び前記ガイド部を挿入できて、それらの外周が接する程度の円柱状の穴が空いたコンクリートを打設して、あるいは打設後にその円柱状の穴を空けて、供試体を製作する工程と、前記膨張部を、鉄筋腐食膨張を模擬しようとする位置となるように調節する工程と、前記押し込み部で、前記膨張部に接しない方の端を、前記載荷装置で押し込む工程と、前記押し込み部を押し込んでいる最中に、その押し込む荷重を計測する荷重計測手段と、その押し込み量を計測する工程を備えたことを特徴とする。

30

【0021】

また、前記載荷試験方法は、コンクリート内部や表面に、はく離やはく落を防止する工法を施工して、その工法の試験を行うことができる。

【0022】

また、前記載荷試験方法は、コンクリートを円筒状に作製して、前記膨張部が前記円筒状の中心位置となるように調整して膨張させて、コンクリートの引張応力の試験を行うことができる。

40

【発明の効果】

【0023】

本発明は、長さや径が異なる膨張部を簡易に作製することが可能であるため、多種多様な試験方法が可能である。

【0024】

また、押し込み部を押し込むことができる装置さえあればどこの実験室でも試験可能であるので、汎用性に非常に優れている。

【0025】

50

さらに、従来技術と比較して、膨張部分の半径変化量と、押し込み力を変換した鉄筋の膨張力が容易かつ精度よく算出できるという優れた点がある。

【0026】

そのため、鉄筋コンクリートの鉄筋膨張の影響をコンクリート内部や表面に伝えて、鉄筋の腐食膨張の模擬が可能となり、コンクリートのはく離やはく落のメカニズムの解明や、はく離やはく落時期の予測に向けての研究が容易となる。

【0027】

また、コンクリート内部や表面に、はく離やはく落を防止する工法を施工して、その工法の試験を容易に行うことができるので、はく離やはく落を未然に防ぐ技術の試験方法となることができる。

【0028】

他の効果として、コンクリートを円筒状に作製して、円筒の直径と比較して、円筒の厚さを十分に小さくした供試体と、円筒の内側に接する程度の適切な前記押し込み部、膨張部、ガイド部を利用すると、引張応力以外を無視することができて、円筒状のコンクリートには引張応力のみが作用するとみなすことができるので、コンクリートの引張応力の試験を行うことができる。

【図面の簡単な説明】

【0029】

【図1】本発明実施例のコンクリートはく離模擬試験の構成を示した正面図である。

【図2】本発明実施例のコンクリートはく離模擬試験の構成を示した側面図である。

【図3】膨張部を模式的に示した図である。

【図4】図1のコンクリート表面にはく離に抵抗する表面保護工法を追加した正面図である。

【図5】図2のコンクリート表面にはく離に抵抗する表面保護工法を追加した側面図である。

【図6】本発明実施例のコンクリート引張試験を模式的に示した断面図である。

【発明を実施するための形態】

【0030】

以下、本発明の実施の形態について、図面を参照しながら説明する。

【実施例1】

【0031】

図1は、実施例1の形態の正面図、図2は、その側面図である。

【0032】

実施例1は、鉄筋コンクリートの表面にはく離を生じさせることができる模擬試験である。

【0033】

押し込み部1、膨張部2及びガイド部3を挿入できて、それらの外周が接する程度の円柱状の穴が空いたコンクリートであって、適所に鉄筋6を配置したコンクリートを打設して、鉄筋コンクリートの供試体5を製作して、底面10に設置する。

【0034】

鉄筋コンクリートの供試体5に、膨張部2が鉄筋腐食膨張を模擬しようとする位置となるように調節したスペーサー4と、ガイド部3、膨張部2、押し込み部1を挿入する。

【0035】

必要に応じて、荷重計8、鉛直変位計9をセットして、載荷装置7で載荷を行う。

【0036】

図3は、膨張部2を模式的に示した図である。

【0037】

実施例1では、押し込み部1の勾配部分は正四角錐台として、勾配角を3度とした。

【0038】

非常にゆっくりと載荷する場合、押し込み部1と膨張部2、膨張部2とガイド部3の摩

10

20

30

40

50

擦力を無視することができて、押し込み力に対して、膨張部 2 を約 20 倍の力で膨張させることができる。

【0039】

膨張部分の動作を一方向にするために、押し込み部 1 及び膨張部 2 に、溝、レール又はねじ切りを設けることができる。

【0040】

また、押し込み部 1 の先端を円錐形状にすることができる。

【0041】

押し込み部 1 を載荷すると、膨張部 2 はガイド部 3 の上端で力の向きを変えて、押し込み方向に対して直角に広がり、周囲のコンクリートを押し広げていく。

10

【0042】

周りのコンクリートが鉄筋膨張に耐えられなくなる、ある段階を過ぎると、内部からコンクリートにひび割れが生じ始めて、やがて、コンクリート表面にひび割れが表れて、はく離に至る。

【0043】

このように、押し込み力を変換した鉄筋の膨張力と、鉄筋の膨張量の関係が正確に把握できて、さらに、コンクリートにひび割れが生じ始める時期やはく離に至る時期との関係を把握することができる。

【0044】

そこで、鉄筋の腐食量と腐食速度を予測できれば、コンクリート表面にひび割れが入り始めて、はく離に至る時期を精度よく予測することができる。

20

【0045】

また、コンクリート表面のひび割れ状態から、鉄筋の腐食量を予測できて、さらに腐食速度を予測できれば、そこから、はく離に至る時期を精度よく予測することができる。

【0046】

加えて、鉄筋の膨張の各段階で、コンクリート内部のひび割れ進展の過程を把握することができれば、コンクリートがはく離やはく落に至るメカニズム解明に向けた研究を大きく前進させることが期待できる。

【実施例 2】

【0047】

図 4 は、実施例 2 の形態の正面図、図 5 は、その側面図である。

30

【0048】

実施例 2 は、実施例 1 の形態に加えて、コンクリート表面にはく離やはく落を防止する表面保護工法を適用することで、表面保護工法の性質や性能を検査可能な試験方法である。

【0049】

鉄筋コンクリートの供試体 5 のはく離を生じさせる面に、はく離に抵抗する表面保護工 11 を適用する。

【0050】

表面保護工を適用した場合と、表面保護工を未適用の場合とのデータの比較、あるいは、他の表面保護工とのデータの比較を行うことで、表面保護工の性質や効果の評価が可能となる。

40

【実施例 3】

【0051】

図 6 は、実施例 3 のコンクリート引張試験を模式的に示した断面図である。

【0052】

実施例 3 は、コンクリートの供試体 5 を円筒状に作製して、膨張部 2 が円筒の中心となるように設置して載荷を行い、コンクリートの引張応力を行う試験である。

【0053】

円筒の直径と比較して円筒の厚さを十分に小さくしたコンクリートの円筒状の供試体 5

50

を作製して、その内径に合わせた押し込み部 1、膨張部 2、ガイド部 3 を作製して設置して、載荷を行う。

【0054】

円筒の直径と比較して円筒の厚さが十分に小さい場合は、薄肉円筒とみなすことができ、コンクリートには円周方向の引張応力のみが作用するとみなすことができるので、コンクリートの引張応力の試験を行うことができる。

【0055】

以上、実施例を記述してきたが、現在や今後の土木建築分野におけるコンクリートに代わる新材料の開発も見据えて、本発明が対象とする試験材料は、鉄筋コンクリートに限らず、広く土木建築材料一般に対して、鉄筋膨張を模擬した載荷試験を行うことができるので、これも本発明に含まれる。

10

【0056】

ただし、その場合は、押し込み部、膨張部及びガイド部の材料が、試験の対象とする供試体の材料よりも十分硬い場合において可能となる、

【0057】

また、本発明は以上説明した実施例に限定されるものではなく、本発明の要旨を逸脱しない範囲内で、当分野において通常の知識を有する者により可能な実施形態の変更は、本発明に含まれる。

【符号の説明】

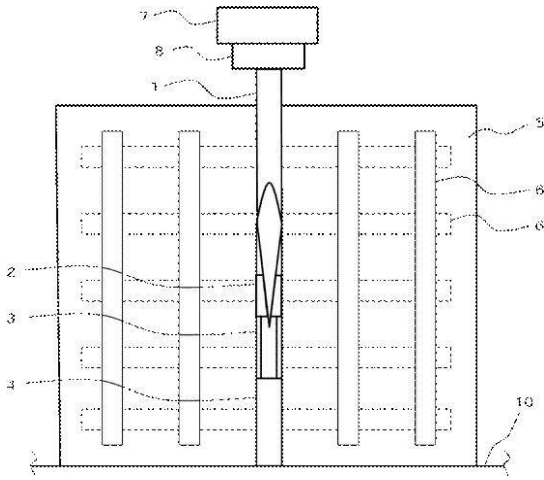
【0058】

20

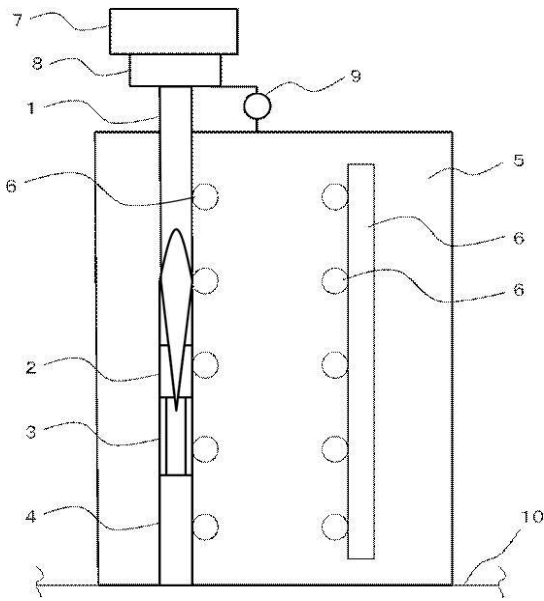
1	押し込み部
2	膨張部
3	ガイド部
4	スペーサー
5	供試体
6	鉄筋
7	載荷装置
8	荷重計
9	鉛直変位計
10	底面
11	はく離に抵抗する表面保護工

30

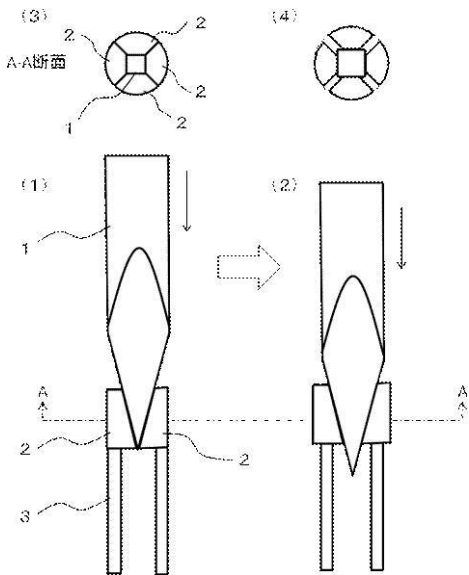
【 図 1 】



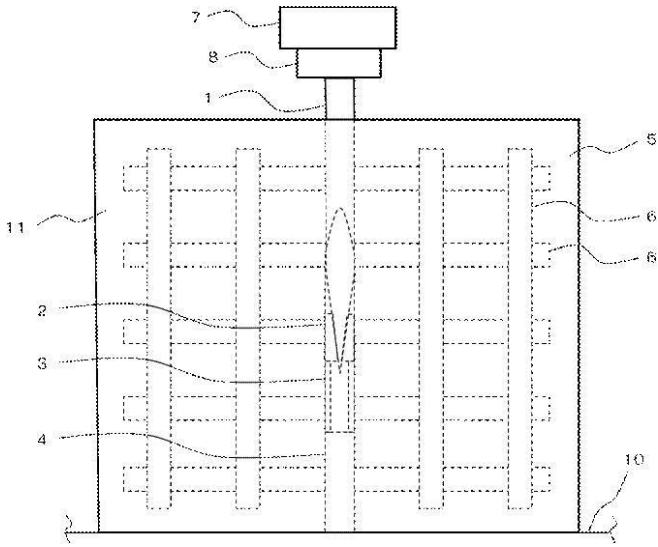
【 図 2 】



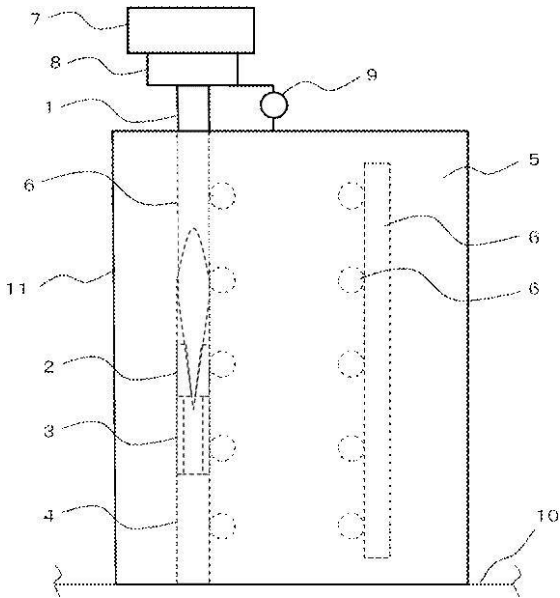
【 図 3 】



【 図 4 】



【 図 5 】



【 図 6 】

