

(19) 日本国特許庁(JP)

(12) 公開特許公報(A)

(11) 特許出願公開番号

特開2016-113813
(P2016-113813A)

(43) 公開日 平成28年6月23日 (2016. 6. 23)

(51) Int. Cl.	F 1	テーマコード (参考)
E O 2 B 3/06 (2006.01)	E O 2 B 3/06 3 0 1	2 D 1 1 8
E O 2 B 7/44 (2006.01)	E O 2 B 7/44	

審査請求 未請求 請求項の数 5 O L (全 8 頁)

(21) 出願番号	特願2014-253096 (P2014-253096)	(71) 出願人	000005119 日立造船株式会社 大阪府大阪市住之江区南港北1丁目7番89号
(22) 出願日	平成26年12月15日 (2014. 12. 15)	(71) 出願人	000222668 東洋建設株式会社 大阪府大阪市中央区高麗橋4丁目1番1号
		(71) 出願人	000166627 五洋建設株式会社 東京都文京区後楽2丁目2番8号
		(71) 出願人	504132272 国立大学法人京都大学 京都府京都市左京区吉田本町36番地1

最終頁に続く

(54) 【発明の名称】 海底設置型防波堤の支持構造

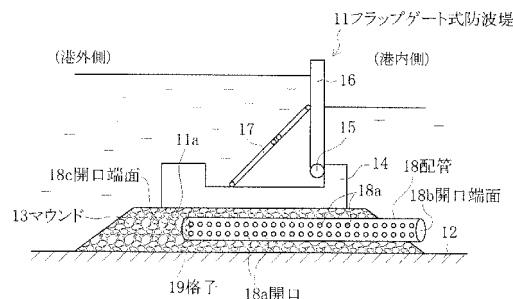
(57) 【要約】

【課題】 海底設置型防波堤の下面に改良を加えることなく、前記防波堤に作用する揚圧力を軽減する。

【解決手段】 海底設置型の防波堤 11 の支持構造である。前記防波堤 11 の基礎を構成するマウンド 13 の、港内側から港外側に向けて、港内側の開口端面 18 b はマウンド 13 から突出する一方、港外側の開口端面 18 c はマウンド 13 内に位置するように、外周壁面に多数の開口 18 a を設けた配管 18 を埋設する。

【効果】 防波堤の下面に作用する静水圧は港内側の水位に相当する静水圧となるので、防波堤の下面に作用する静水圧の上昇を緩和することができ、港外側の水位が上昇した時の揚圧力を軽減することができる

【選択図】 図 1



【特許請求の範囲】**【請求項 1】**

海底設置型の防波堤の支持構造であって、

前記防波堤の基礎を構成するマウンドの、港内側から港外側に向けて、港内側の開口端面は前記マウンドから突出させる一方、港外側の開口端面は前記マウンド内に位置するように、前記マウンドよりも透水性の高い埋設物を埋設したことを特徴とする海底設置型防波堤の支持構造。

【請求項 2】

前記埋設物の港外側の開口端面に格子を設けたことを特徴とする請求項 1 に記載の海底設置型防波堤の支持構造。

【請求項 3】

前記マウンドの港外側に配置する砕石の粒径を、港内側に配置する砕石の粒径よりも小さくしたことを特徴とする請求項 1 又は 2 に記載の海底設置型防波堤の支持構造。

【請求項 4】

前記埋設物の港外側の開口端面よりも港外側のマウンド部分に、遮水材を設けたことを特徴とする請求項 1 ~ 3 の何れかに記載の海底設置型防波堤の支持構造。

【請求項 5】

前記埋設物の港内側の開口端面に、引き波時に発生する静水圧で閉止する逆止弁を設けたことを特徴とする請求項 1 ~ 4 の何れかに記載の海底設置型防波堤の支持構造。

【発明の詳細な説明】**【技術分野】****【0001】**

本発明は、例えば津波対策として港口の海底に設置する、フラップゲート式防波堤を支持する構造に関するものである。

【背景技術】**【0002】**

例えば港口の海底に設置するフラップゲート式防波堤の場合、津波による水位上昇によってゲートが浮上した場合、図 8 に示すように、防波堤 1 の下面 1 a には、港外側から港内側に向けて、港外側の水位 H_1 に相当する静水圧 P_1 から港内側の水位 H_2 に相当する静水圧 P_2 が作用する。

【0003】

津波による水位上昇が大きくなると、防波堤 1 の下面 1 a に作用する港外側の静水圧 P_1 が大きくなって防波堤 1 の安定性が低下する可能性がある。

【0004】

そこで、図 9 に示すように、防波堤 1 の下面 1 a に静水圧の伝搬を促進する溝 1 b を設けることで、溝 1 b を設けた範囲を港内側の静水圧 P_2 にして、静水圧の上昇を緩和するフラップゲート式防波堤が、特許文献 1 で提案されている。

【0005】

この特許文献 1 で提案された防波堤では、防波堤の下面に作用する静水圧の上昇を緩和して揚圧力を抑制することができるものの、防波堤の下面に溝を設置した場合、防波堤とマウンドとの間の摩擦抵抗力が損なわれる可能性がある。

【先行技術文献】**【特許文献】****【0006】**

【特許文献 1】特開 2009 - 57799 号公報

【発明の概要】**【発明が解決しようとする課題】****【0007】**

本発明が解決しようとする問題点は、特許文献 1 で提案された海底設置型フラップゲート式防波堤では、防波堤の下面に揚圧力が作用するのを抑制することができるが、防波堤

10

20

30

40

50

の下面に静水圧の伝搬を促進する溝を設ける必要があるという点である。

【課題を解決するための手段】

【0008】

本発明は、海底設置型防波堤の下面に溝を設ける等の改良を加えることなく、前記防波堤の下面に作用する静水圧の上昇を緩和して揚圧力を軽減することを目的としてなされたものである。

【0009】

本発明は、

海底設置型の防波堤の支持構造であって、

前記防波堤の基礎を構成するマウンドの、港内側から港外側に向けて、港内側の開口端面は前記マウンドから突出させる一方、港外側の開口端面は前記マウンド内に位置するように、前記マウンドよりも透水性の高い埋設物を埋設したことを最も主要な特徴としている。

10

【0010】

上記本発明では、防波堤のマウンドの、港内側から港外側に向けて、港内側の開口端面はマウンドから突出させる一方、港外側の開口端面はマウンド内に位置するように、マウンドよりも透水性の高い埋設物を埋設するので、防波堤の下面に改良を加えることなく、防波堤の下面に作用する静水圧の上昇を緩和することができる。

【発明の効果】

【0011】

本発明では、防波堤の下面に作用する静水圧は港内側の水位に相当する静水圧となるので、防波堤の下面に作用する静水圧の上昇を緩和することができ、港外側の水位が上昇した時の揚圧力を軽減することができる。

20

【図面の簡単な説明】

【0012】

【図1】本発明の支持構造を有する海底設置型フラップゲート式防波堤の概略構成を説明する図である。

【図2】港外側の水位が上昇した時の、本発明の支持構造を有する海底設置型フラップゲート式防波堤の下面に作用する静水圧分布を説明する図である。

【図3】本発明の支持構造を有する海底設置型フラップゲート式防波堤における越流に対する効果を説明する図である。

30

【図4】本発明の支持構造を有する海底設置型フラップゲート式防波堤における浸透流に対する効果を説明する図である。

【図5】(a)は海底設置型フラップゲート式防波堤において、マウンド内での透水性を変化させる本発明の支持構造の概略構成図、(b)は(a)の支持構造の場合の防波堤の下面に作用する静水圧分布を示した図である。

【図6】海底設置型フラップゲート式防波堤において、遮水材を設置した場合の本発明の支持構造を説明する図である。

【図7】本発明の支持構造を有する海底設置型フラップゲート式防波堤において、引き波時に下面に作用する静水圧分布を説明する図であり、(a)は図1に示した構造の場合、(b)は配管の港内側の開口端面に逆止弁を設置した場合である。

40

【図8】港外側の水位が上昇した時の、海底設置型フラップゲート式防波堤の下面に作用する静水圧分布を説明する図である。

【図9】特許文献1で提案された海底設置型フラップゲート式防波堤の図8と同様の図である。

【発明を実施するための形態】

【0013】

本発明は、海底設置型防波堤の下面に改良を加えることなく、前記防波堤の下面に作用する静水圧の上昇を緩和して、港外側の水位が上昇した時の揚圧力を軽減するという目的を、防波堤のマウンドに、マウンドよりも透水性の高い埋設物を、港内側から港外側に向

50

けて、港内側の開口端面がマウンドから突出するように埋設することで実現した。

【実施例】

【0014】

以下、本発明の各種の実施例を、図1～図7を用いて詳細に説明する。

図1は本発明の支持構造を有する海底設置型フラップゲート式防波堤の概略構成を説明する図、図2は港外側の水位が上昇した時に、本発明の支持構造を有する防波堤の下面に作用する静水圧分布を説明する図である。

【0015】

図1, 2において、11は本発明の構造によって支持された、海底設置型の例えばフラップゲート式防波堤であり、例えば港口の海底の地盤12上に基礎捨石を構築したマウンド13に設置されている。

10

【0016】

この防波堤11は、前記マウンド13の上に載せ置いた函体14と、この函体14の港内側の端部に配置した軸受を基端側の支点15として、港外側に位置する先端側が起立揺動する扉体16を備えた構成である。17は前記扉体16に大きな水圧荷重が作用しても扉体16が転倒しないように、港外側に設置したテンションロッドである。

【0017】

本発明では、前記構成の防波堤11を設置するマウンド13の港内側から港外側に向けて、埋設物、例えば鋼製或いはコンクリート製の円筒形の配管18を、前記防波堤11の幅方向（防波堤11を上方から見て港内外方向と直交する方向）に所定の間隔、例えば10m間隔で埋設している。

20

【0018】

前記配管18は、外周壁面に多数の開口18aを設けて配管18の内外を連通させることで前記マウンド13よりも透水性が高くなるようにし、その港内側の開口端面18bは前記マウンド13から突出させる一方、港外側の開口端面18cは前記マウンド13の内部に位置するように配置する。

【0019】

このような支持構造とした場合、配管18は港内側と連通しているので、配管18の内部の圧力は港内側の水位H2に支配されることになる。そして、配管18には多数の開口18aを設けているので、配管18の内部の圧力は配管18の埋設部分に及び、配管18が埋設されたマウンド13内の静水圧を港内の静水圧P2と同じ値まで低下することができる。

30

【0020】

従って、港外側の水位H1が上昇した時には、図2に示すように、防波堤11の下面11a全域に港内側の静水圧P2が作用することになって静水圧の上昇が緩和されるので、港外側の水位H1の上昇に伴う揚圧力の増加を軽減することができる。

【0021】

加えて、上記本発明の支持構造の場合、防波堤11（函体14）の下面11aに溝などを加工しないので、防波堤11とマウンド13との間の摩擦力を損なうことができなく、摩擦増大マットなどの設置も容易に行うことができる。

40

【0022】

上記本発明の支持構造では、前記配管18の港外側の開口端面18cに例えば格子19を設置して、配管18の内部にマウンド13を形成する基礎捨石が侵入しないようにすることが望ましい。

【0023】

ところで、従来の防波堤の場合、津波による水位上昇が堤高を超えて越流が生じた場合、港内側のマウンド13が洗掘されて地盤支持力が低下し、堤体が転倒する事例が報告されている。

【0024】

しかしながら、本発明では、配管18の設置間隔を狭くした場合、図3に示すように、

50

前記越流による流水圧を配管 18 で受けることになるので、マウンド 13 を構成する基礎捨石の飛散を軽減することができる。

【0025】

また、港内外の水位差によって、マウンド 13 内に顕著な浸透流が生じた場合も、図 4 に示すように、抵抗の小さい配管 18 の内部に流れが集中するので、マウンド 13 の支持力の低下を抑制することができる。

【0026】

また、図 5 (a) に示すように、マウンド 13 を形成する基礎捨石の粒径を、港内側に比べて港外側を小さくすれば、港外側の透水性を港内側の透水性に比べて下げることができる。これにより、図 5 (b) に示すように、港外側の静水圧の圧力勾配が増加する一方、港内側の静水圧の圧力勾配が低下して、防波堤 11 の下面 11a に作用する静水圧を低下させる効果が高くなる。加えて、港内側の基礎捨石の粒径が大きいので、前記のように越流が発生した時に基礎捨石の飛散を抑制することができる。

10

【0027】

マウンド 13 の港外側の透水性を下げる手段は、基礎捨石の粒径を、港外側を港内側に比べて小さくするものに限らず、図 6 に示すように、配管 18 の港外側の開口端面 18c よりも港外側のマウンド 13 内に遮水材 20 を配置したのもでも良い。なお、遮水材 20 としては、遮水シート或いは遮水板を使用する。

【0028】

以上は、港外側の水位が上昇した場合に、本発明の支持構造を有する防波堤 11 の下面 11a に作用する静水圧の上昇緩和について説明したが、次に、引き波時の場合について説明する。

20

【0029】

図 1 で説明した本発明の支持構造を有する防波堤 11 における引き波時に作用する静水圧は、図 7 (a) に示すように、マウンド 13 に配管 18 を埋設しない従来の支持構造に比べて防波堤 11 の下面 11a に作用する静水圧は上昇する。

【0030】

このような問題に対しては、僅かな圧力差で動作するように、地盤 12 から離れる方が突出するように傾斜させた配管 18 の港内側の開口端面 18b に、例えばフラップ式の逆止弁 21 を設置すれば、引き波時には逆止弁 21 が港内側の開口端面 18b を閉止する。

30

【0031】

従って、防波堤 11 の下面 11a に作用する静水圧は、図 7 (b) に示すように、マウンド 13 に配管 18 を埋設しない従来の支持構造と同程度とすることができる。

【0032】

本発明は、前記の例に限るものではなく、各請求項に記載の技術的思想の範疇であれば、適宜実施の形態を変更しても良いことは言うまでもない。

【0033】

例えば、上記の実施例では、起伏ゲート式防波堤を対象として説明したが、通常のケーソン式防波堤であっても適用することができる。また、静水圧を伝達するために配管 18 の外周面に設ける開口 18a は、図 1 ~ 図 7 に示したような孔でなく、スリットでも良い。

40

【0034】

また、マウンド 13 に埋設する埋設物として、図 1 ~ 図 7 で説明した実施例では円筒形の配管 18 を使用しているが、流路を確保しやすい断面形状であれば、円筒形でなくても角筒形等のような形状でも良い。また、必要な流路を確保できるものであれば、配管 18 のような閉断面でなくても、溝型鋼のような開断面でも良い。

【0035】

また、図 1 ~ 図 7 で説明した実施例では、円筒形の配管 18 を防波堤 11 の幅方向に所定の間隔で埋設しているが、防波堤 11 の幅と同じ長さを持ち、流路を確保しやすい断面形状、例えば角筒形のようなものを埋設してもよい。

50

【 0 0 3 6 】

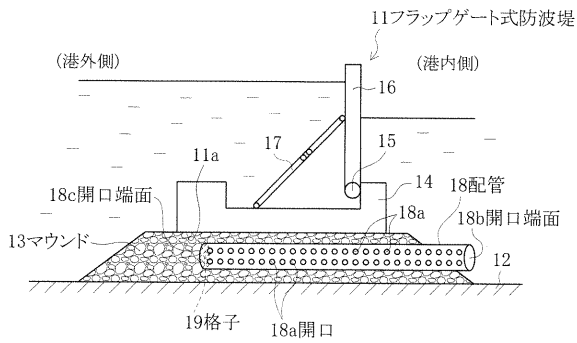
また、図 1 ~ 図 7 で説明した実施例では、埋設物として使用した鋼管 1 8 は鋼製或いはコンクリート製であるが、埋設物が損傷しないようにするため、より高強度の材料を使用しても良い。

【 符号の説明 】

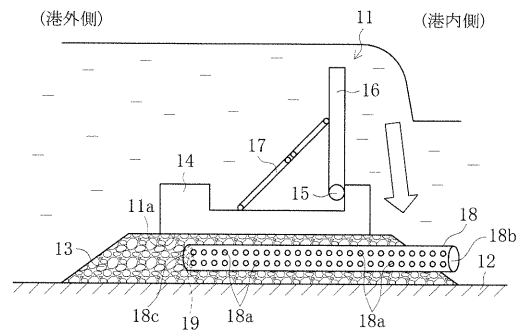
【 0 0 3 7 】

- 1 1 フラップゲート式防波堤
- 1 3 マウンド
- 1 8 配管
- 1 8 a 開口
- 1 8 b 港内側の開口端面
- 1 8 c 港外側の開口端面
- 1 9 格子
- 2 0 遮水材
- 2 1 逆止弁

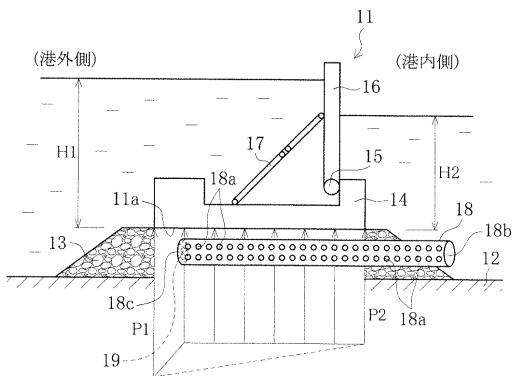
【 図 1 】



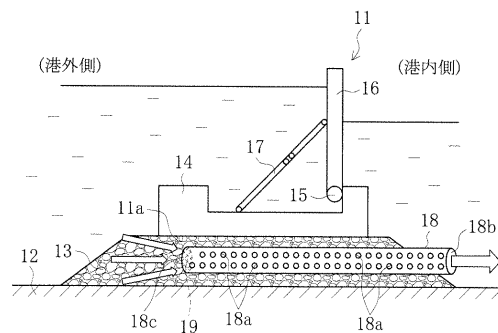
【 図 3 】



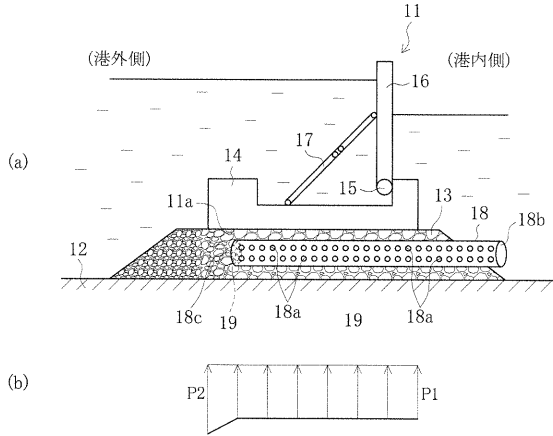
【 図 2 】



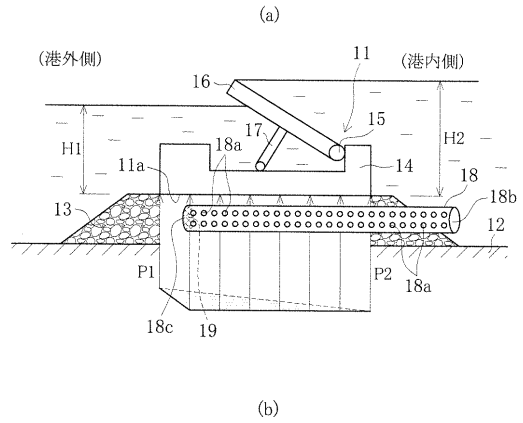
【 図 4 】



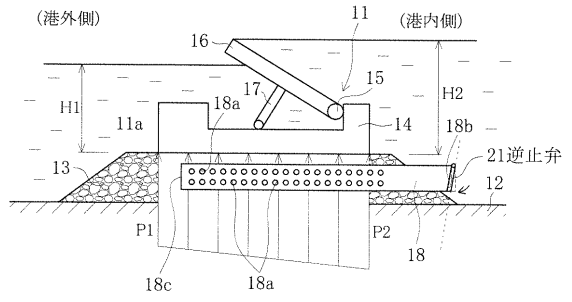
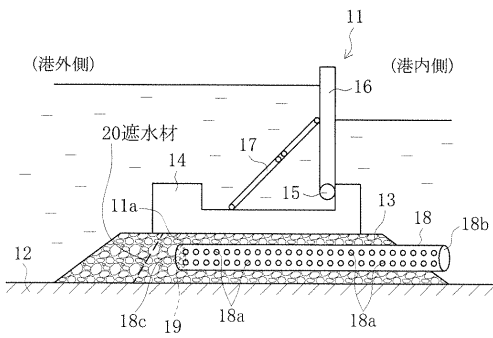
【 図 5 】



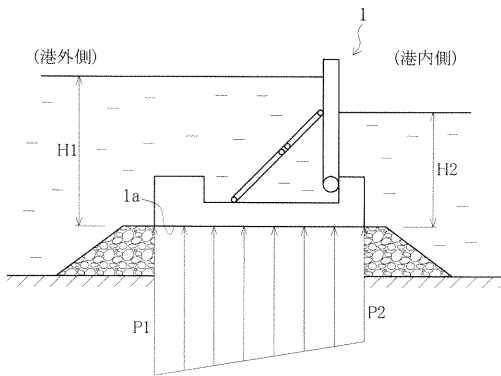
【 図 7 】



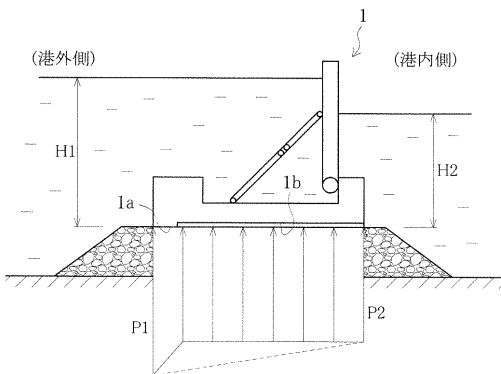
【 図 6 】



【 図 8 】



【 図 9 】



フロントページの続き

- (71)出願人 899000068
学校法人早稲田大学
東京都新宿区戸塚町1丁目104番地
- (74)代理人 100089462
弁理士 溝上 哲也
- (74)代理人 100129827
弁理士 山本 進
- (72)発明者 木村 雄一郎
大阪府大阪市住之江区南港北1丁目7番89号 日立造船株式会社内
- (72)発明者 森井 俊明
大阪府大阪市住之江区南港北1丁目7番89号 日立造船株式会社内
- (72)発明者 仲保 京一
大阪府大阪市住之江区南港北1丁目7番89号 日立造船株式会社内
- (72)発明者 板垣 暢
大阪府大阪市住之江区南港北1丁目7番89号 日立造船株式会社内
- (72)発明者 水谷 征治
東京都江東区青海二丁目4番24号 東洋建設株式会社内
- (72)発明者 山下 徹
東京都文京区後楽2丁目2番8号 五洋建設株式会社内
- (72)発明者 間瀬 肇
京都府京都市左京区吉田本町36番地1 国立大学法人京都大学内
- (72)発明者 平石 哲也
京都府京都市左京区吉田本町36番地1 国立大学法人京都大学内
- (72)発明者 清宮 理
東京都新宿区戸塚町1丁目104番地 学校法人早稲田大学内
- Fターム(参考) 2D118 AA11 AA12 BA03 BA04 CA03 JA07