

(19) 日本国特許庁(JP)

(12) 公開特許公報(A)

(11) 特許出願公開番号

特開2016-188777

(P2016-188777A)

(43) 公開日 平成28年11月4日(2016.11.4)

(51) Int.Cl.	F I	テーマコード (参考)
GO 1 N 22/00 (2006.01)	GO 1 N 22/00 Y	2 G O 5 9
GO 1 N 21/3586 (2014.01)	GO 1 N 21/3586	

審査請求 未請求 請求項の数 4 O L (全 14 頁)

(21) 出願番号	特願2015-68228 (P2015-68228)	(71) 出願人	000004226 日本電信電話株式会社 東京都千代田区大手町一丁目5番1号
(22) 出願日	平成27年3月30日 (2015. 3. 30)	(71) 出願人	504132272 国立大学法人京都大学 京都府京都市左京区吉田本町36番地1
		(74) 代理人	100083806 弁理士 三好 秀和
		(74) 代理人	100129230 弁理士 工藤 理恵
		(72) 発明者	田島 卓郎 東京都千代田区大手町一丁目5番1号 日 本電信電話株式会社内

最終頁に続く

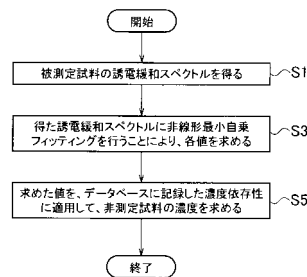
(54) 【発明の名称】 成分濃度分析方法

(57) 【要約】

【課題】測定が困難であった生体の成分などの被測定試料の濃度を求める技術を提供する。

【解決手段】予め設定した緩和式における緩和項に含まれる各値につき、被測定試料の濃度に対する当該値の濃度依存性を記録したデータベースを用い、まず、被測定試料の誘電緩和スペクトルを得る(S1)。次に、得た誘電緩和スペクトルに非線形最小自乗フィッティングを行うことにより前記各値を求める(S3)。次に、求めた値をデータベースに記録した濃度依存性に適用して、被測定試料の濃度を求める(S5)。

【選択図】 図1



## 【特許請求の範囲】

## 【請求項 1】

所定の緩和式における緩和項に含まれる各値につき、被測定試料の濃度に対する当該値の濃度依存性を記録したデータベースを用いる成分濃度分析方法であって、

前記被測定試料の誘電緩和スペクトルを得るステップと、

前記誘電緩和スペクトルに非線形最小自乗フィッティングを行うことにより前記各値を求めるステップと、

前記求めた値を前記データベースに記録した濃度依存性に適用して、前記被測定試料の濃度を求めるステップと

を行うことを特徴とする成分濃度分析方法。

10

## 【請求項 2】

前記緩和項に含まれる各値の少なくとも 1 つを定数とすることを特徴とする請求項 1 記載の成分濃度分析方法。

## 【請求項 3】

前記緩和式は、4 つのデバイ緩和式と 2 つのローレンツアン式の線形結合により表されるものであることを特徴とする請求項 1 または 2 記載の成分濃度分析方法。

## 【請求項 4】

前記緩和式は、

## 【数 5】

$$\begin{aligned} \varepsilon(\omega) &= \chi_{\beta}(\omega) + \chi_{\delta}(\omega) + \chi_{\text{slow}}(\omega) + \chi_{\text{fast}}(\omega) + \chi_S(\omega) + \chi_L(\omega) + \varepsilon_{\infty} \\ &= \frac{\Delta\varepsilon_{\beta}}{1+i\omega\tau_{\beta}} + \frac{\Delta\varepsilon_{\delta}}{1+i\omega\tau_{\delta}} + \frac{\Delta\varepsilon_{\text{slow}}}{1+i\omega\tau_{\text{slow}}} + \frac{\Delta\varepsilon_{\text{fast}}}{1+i\omega\tau_{\text{fast}}} \\ &\quad + \frac{\Delta V_S \omega_S^2}{\omega_S^2 - \omega^2 + i\omega\gamma_S} + \frac{\Delta V_L \omega_L^2}{\omega_L^2 - \omega^2 + i\omega\gamma_L} + \varepsilon_{\infty} \end{aligned}$$

20

は、被測定試料のダイポールモーメントに依存する 緩和項、

は、水と被測定試料との相互作用によるダイポールモーメントに依存する 緩和項

30

$\tau_{\text{slow}}$  は、バルク水の低速緩和項、

$\tau_{\text{fast}}$  は、バルク水の高速緩和項、

$S$  は、分子間伸縮振動項、

$L$  は、水の振動項、

各項の  $\Delta\varepsilon$  は、緩和強度、

各項の  $\tau$  は、緩和時間、

$V_S$ 、 $V_L$  は、振動強度、

$\omega_S$  は、共鳴周波数、

$\gamma_S$  は、減衰定数、

$\varepsilon_{\infty}$  は、赤外領域における誘電率

であることを特徴とする請求項 3 記載の成分濃度分析方法。

40

## 【発明の詳細な説明】

## 【技術分野】

## 【0001】

本発明は、誘電分光法を用いた対象成分の成分濃度分析方法に関する。

## 【背景技術】

## 【0002】

50

近年では、高齢化が進み、成人病に対する対応が大きな課題になりつつある。血糖値などの検査においては血液の採取が必要なために患者にとって大きな負担となるので、血液を採取しない非侵襲な成分濃度測定装置が注目されている。

【0003】

非侵襲な成分濃度測定装置として、分光法が提案されている。従来の非侵襲的な測定法としては、様々な周波数帯において試みられており、近赤外分光法では拡散反射法、光音響法が、中赤外分光法では全反射減衰法が試みられている（非特許文献1、2、3参照）。

【0004】

分光法では、皮膚内に電磁波を照射し、測定対象とする血液成分、例えば、グルコース分子と水の相互作用に従い、電磁波を吸収させ、電磁波の振幅を観測する。しかし、グルコースと電磁波の相互作用は小さく、また生体に安全に照射しうる電磁波の強度には制限があり、生体の血糖値測定においては、十分な効果をあげるにいたっていない。

【0005】

図10は、従来の赤外分光システムを示す。

【0006】

赤外分光器101は、ブロードな近赤外領域の波長の光を発生する連続波光源を備え、マルチコアファイバ102を介して、照射部103と検出部104が接続される。照射部103は、被検体Tに光を照射し、検出部104は、生体内散乱による拡散反射した光を検出する。（非特許文献1参照）。

【0007】

そして、アルブミン、グルコース、コレステロール等から多変量検量モデルを構築して、Partial Least Squares回帰法によりターゲット分子であるグルコースの非侵襲測定を高精度に行う。

【0008】

赤外領域には、生体成分に係る種々の吸収があるが、非侵襲的測定法においては、生体の主成分である水の背景吸収、生体組織（皮膚、血球等）の光散乱が大きな誤差要因となることが知られている。例えば、水の背景吸収はグルコースの吸収の1000倍となるため、環境温湿度の影響や発汗による組織水分量の変化が誤差要因として顕著となる。また、生体は多成分系であり、生体成分の定量には、主成分分析やPLS回帰分析等の多変量解析等のケモメトリックス手法が用いられることが一般的である。近赤外領域では皮膚の光散乱を利用した拡散反射法により、グルコース、アルブミン、コレステロール等の血液成分や水、光散乱シミュレーションによりモデル化を行った生体光散乱係数をデータベース105として、検量モデルを作成し、演算部106が、未知のスペクトルを分析し、表示部107に表示する（非特許文献1参照）。

【0009】

しかしながら、多成分系における成分の吸収スペクトルにおいて発熱や発汗による水分量変化や温度変化等が生じ、定量精度が悪化するという問題がある。

【0010】

マイクロ波からミリ波の周波数帯では、従来の測定法としては、マイクロ波からミリ波帯において、ベクトルネットワークアナライザ（Vector Network Analyzer:以下VNA）に接続した同軸型プローブを用いた反射型測定による誘電分光測定がある（非特許文献3参照）。

【0011】

図11は、従来のマイクロ波・ミリ波帯誘電分光測定系を示す。図は、誘電分光法による成分濃度測定装置を示す構成例である。

【0012】

ここでは、背景成分及び対象成分が混合されてなる溶液における対象成分の濃度を測定する。非特許文献3にも記載されるように同軸型プローブ201を用いて複素誘電率を測定する方法は一般的である。符号Gはグラウンド、符号Sは信号線である。開放端の同軸線

10

20

30

40

50

路は液体の測定試料 202 に適している。開放端からは無限遠境界を前提として反射信号から複素誘電率が計算される。つまり、測定試料 202 に電場を印加し、VNAにより、反射係数と位相を周波数領域で測定する。また、測定試料 202 に立ち上がりの速いステップ状の電圧を印加し、その反射波形の時間変化から複素誘電率を求める方法もある。この際には、反射係数のかわりに透過係数を測定してもよい。この方法を時間領域反射（または透過）測定法と呼ばれる。周波数領域の測定では、反射係数/位相スペクトルを取得するために印加電界の周波数を掃引する。測定したスペクトルから複素誘電率は、次のように算出できる。

【0013】

【数1】

$$\frac{(\varepsilon_A^* - \varepsilon_B^*)(\varepsilon_C^* - \varepsilon_A^*)}{(\varepsilon_A^* - \varepsilon_C^*)(\varepsilon_B^* - \varepsilon_A^*)} = \frac{(\rho_A^* - \rho_B^*)(\rho_C^* - \rho_A^*)}{(\rho_A^* - \rho_C^*)(\rho_B^* - \rho_A^*)} \quad (1)$$

10

ここで、 $\varepsilon_i^*$  は未知サンプルの複素誘電率、 $\varepsilon_i^*$  ( $i=A, B, C$ ) は較正サンプル A, B, C の複素誘電率である。また、 $\rho_i^*$  は複素反射係数で、測定で得られた反射係数を  $\rho_i$ 、位相を  $\phi_i$  とするとき、

【0014】

【数2】

$$\rho_i^* = \Gamma_i \exp(j\phi_i) \quad (2)$$

20

と表される。 $\rho_i$  はそれぞれ較正サンプルの測定結果に対応し、 $\rho_i^*$  は未知サンプルの測定結果を表す。

【0015】

開放端同軸型のプローブを用いる場合の一般的な測定では、較正サンプル A として空気中での開放端、較正サンプル B として金属板による短絡、較正サンプル C として誘電率が既知の純水等の溶液サンプルを用いる。また、反射型同軸プローブ以外の装置では伝送線路の通過/反射特性を計測することにより、測定試料の誘電率を測定する方法がある。

【0016】

30

図12は、従来のミリ波帯・テラヘルツ波帯誘電分光測定系を示す。図12は、連続発振した光源を用いたホモダイン検波方式電磁波分光測定システムを示す。

【0017】

本システムは、第1連続波光源 1a 及び第2連続波光源 1b と、第1スプリッタ 2a 及び第2スプリッタ 2b と、第1カプラ 3a 及び第2カプラ 3b と、光位相変調器 4 と、第1フォトミキサ 5a 及び第1フォトミキサ 5a と THz ミキサとの両機能を一体化させた第3フォトミキサ 5c とで主に構成されている（特許文献2、非特許文献4参照）。符号 100 は、測定試料、符号 8 はレンズである。

【0018】

従来の誘電分光装置においては、電磁波をホモダイン検波する際には、第3フォトミキサ 5c でのミキシング時における2つの光路長差が一致していることが必要である。そのため、空間を伝搬するテラヘルツ (THz) 波の伝搬長や光が伝搬するファイバの長さ等を調整する。テラヘルツ波帯ではレンズや放物面鏡を用いた疑似光学系によるフリースペース法により測定対象の複素誘電率を計測することが一般的である。なおフリースペース法は非特許文献3にも記載されるようにミリ波帯でも用いられる。

40

【0019】

以上のように、観測される電波の周波数に対応する信号の振幅や位相から、誘電緩和スペクトルを算定する。一般的にはCole-Cole式に基づき緩和カーブの線形結合として表現し、複素誘電率を算定する。成分計測では、例えば液中に含まれるグルコースやコレステロール等の成分の量に複素誘電率は相関があり、その変化に対応した電気信号（振幅、位

50

相)として測定される。非特許文献5には数G~40GHz帯まで動作する伝送線路の伝送特性の変化により測定した試料の誘電率を、多項式のキャリブレーションモデルに代入し、血中生体成分濃度を算定する方法が開示されている。

【先行技術文献】

【特許文献】

【0020】

【特許文献1】特開2007-89662号公報

【特許文献2】特開2013-32933号公報

【非特許文献】

【0021】

10

【非特許文献1】Katsuhiko Maruo, Mitsuhiro Tsurugi, Mamoru Tamura, and Yukihiro Ozaki, "In Vivo Noninvasive Measurement of Blood Glucose by Near-Infrared Diffuse-Reflectance Spectroscopy," Appl. Spectrosc. 57, pp.1236-1244 (2003)

【非特許文献2】H. M. Heise, Ralf Marbach, Gunter Janatsch and J. D. Kruse-Jarres "Multivariate Determination of Glucose in Whole Blood by Attenuated Total Reflection Infrared Spectroscopy", Anal. Chem. 1989, 61, pp.2009-2015.

【非特許文献3】Andrew P. Gregory, and Robert N. Clarke, "A Review of RF and Microwave Techniques for Dielectric Measurements on Polar Liquids", IEEE Transactions on Dielectrics and Electrical Insulation Vol.13, No.4 Aug. 2006.

【非特許文献4】J.-Y. Kim H.-J. Song, K. Ajito, M. Yaita, and N. Kukutsu, "Continuous-Wave THz Homodyne Spectroscopy and Imaging System With Electro-Optical Phase Modulation for High Dynamic Range," IEEE Trans. THz Sci. Tech., 3, pp.158-164 (2013).

20

【非特許文献5】Maximilian Hofmann, Georg Fischer, Robert Weigel, and Dietmar Kissinger, "Microwave-Based Noninvasive Concentration Measurements for Biomedical Applications", IEEE TRANSACTIONS ON MICROWAVE THEORY AND TECHNIQUES, VOL. 61, NO. 5, pp.2195-2204, MAY 2013.

【発明の概要】

【発明が解決しようとする課題】

【0022】

30

しかしながら、従来においては、電波、光の周波数領域において生体成分を非侵襲測定する際には、光では生体散乱の影響が大きい一方、マイクロ波~テラヘルツ波では、生体成分固有の吸収スペクトルが生じないため、被測定成分の分離が難しく、成分濃度の定量精度が十分でないという課題があった。

【0023】

本発明は、測定が困難であった生体の成分などの被測定試料の濃度を求める技術を提供することを目的とする。

【課題を解決するための手段】

【0024】

40

上記課題を解決するため、本発明は、所定の緩和式における緩和項に含まれる各値につき、被測定試料の濃度に対する当該値の濃度依存性を記録したデータベースを用いる成分濃度分析方法であって、前記被測定試料の誘電緩和スペクトルを得るステップと、前記誘電緩和スペクトルに非線形最小自乗フィッティングを行うことにより前記各値を求めるステップと、前記求めた値を前記データベースに記録した濃度依存性に適用して、前記被測定試料の濃度を求めるステップとを行うことを特徴とする。

【発明の効果】

【0025】

本発明によれば、従来では測定が困難であった生体の成分などの被測定試料の濃度を求めることができる。

【図面の簡単な説明】

50

## 【 0 0 2 6 】

【図 1】本実施の形態に係る成分濃度分析方法のフローチャートを示す。

【図 2】本実施の形態に係る成分濃度分析方法に用いる測定システムの例を示す。

【図 3】異なるグルコース濃度の水溶液における 5 0 0 M H z から 1 2 T H z までの誘電緩和スペクトルを示す。

【図 4】濃度 1 . 4 6 2 M のグルコース水溶液の誘電緩和スペクトルおよび式 ( 3 ) の緩和式によるフィッティング結果を示す。

【図 5】グルコース水溶液における 緩和の緩和強度 ( ) と緩和時間 ( ) の濃度依存性を示す。

【図 6】グルコース水溶液における 緩和の緩和強度 ( ) と緩和時間 ( ) の濃度依存性とリタレーションファクターを示す。

【図 7】グルコース水溶液におけるバルク水の低速緩和の緩和強度 (  $s_{l o w}$  ) の濃度依存性を示す。

【図 8】グルコース水溶液におけるバルク水の高速緩和の緩和強度 (  $f a s t$  ) と緩和時間 (  $f a s t$  ) の濃度依存性を示す。

【図 9】変形例に係る測定システムを示す。

【図 1 0】従来の赤外分光システムを示す。

【図 1 1】従来のマイクロ波・ミリ波帯誘電分光測定系を示す。

【図 1 2】従来のミリ波帯・テラヘルツ波帯誘電分光測定系を示す。

【発明を実施するための形態】

## 【 0 0 2 7 】

以下、本発明の実施の形態について図面を参照して説明する。

## 【 0 0 2 8 】

図 1 は、本実施の形態に係る成分濃度分析方法のフローチャートを示す。

本実施の形態に係る成分濃度分析方法を用いるには、予め設定した緩和式における緩和項に含まれる各値につき、被測定試料の濃度に対する当該値の濃度依存性を記録したデータベースが必要となる。緩和式、データベースについては、後述する。

## 【 0 0 2 9 】

成分濃度分析方法では、まず、被測定試料の誘電緩和スペクトルを得る ( S 1 ) 。

## 【 0 0 3 0 】

次に、得た誘電緩和スペクトルに非線形最小自乗フィッティングを行うことにより前記各値を求める ( S 3 ) 。

## 【 0 0 3 1 】

次に、求めた値を前記データベースに記録した濃度依存性に適用して、被測定試料の濃度を求め ( S 5 ) 、測定を終える。

## 【 0 0 3 2 】

誘電緩和スペクトルは、例えば、マイクロ波～テラヘルツ波を被測定試料に照射し、被測定試料で反射 ( または透過 ) したマイクロ波～テラヘルツ波のものである。本実施の形態では、このスペクトル応答を観測し、多変量検量モデルを構築して、ターゲット分子の非侵襲測定を高精度に行う。

## 【 0 0 3 3 】

例えば、緩和式は、4 つのデバイ緩和式と 2 つのローレンツアン式の線形結合により表されるものである。例えば、被測定試料 ( 成分 ) は、グルコースであり、その濃度を求める。

## 【 0 0 3 4 】

本実施の形態では、被測定試料 ( 成分 ) に関係ある帯域を用いると良い精度の多変量検量モデルが得られるため、回帰分析に有効なマイクロ波～テラヘルツ波の帯域を使用し、例えば生体における目的の成分の濃度を精度よく測定することができる。

## 【 0 0 3 5 】

本実施の形態では、例えば、マイクロ波、ミリ波、テラヘルツ波において、生体中の主

10

20

30

40

50

成分で極性分子である水の誘電緩和現象とその変化、又は水と溶質との相互作用を利用する。マイクロ波～テラヘルツ波までの誘電分光スペクトルは少なくとも4つのデバイ緩和式と2つのローレンツアン式による線形結合から式(3)で表すことができる。

【0036】

【数3】

$$\begin{aligned} \varepsilon(\omega) &= \chi_{\beta}(\omega) + \chi_{\delta}(\omega) + \chi_{\text{slow}}(\omega) + \chi_{\text{fast}}(\omega) + \chi_S(\omega) + \chi_L(\omega) + \varepsilon_{\infty} \\ &= \frac{\Delta\varepsilon_{\beta}}{1+i\omega\tau_{\beta}} + \frac{\Delta\varepsilon_{\delta}}{1+i\omega\tau_{\delta}} + \frac{\Delta\varepsilon_{\text{slow}}}{1+i\omega\tau_{\text{slow}}} + \frac{\Delta\varepsilon_{\text{fast}}}{1+i\omega\tau_{\text{fast}}} \\ &\quad + \frac{\Delta V_S \omega_S^2}{\omega_S^2 - \omega^2 + i\omega\gamma_S} + \frac{\Delta V_L \omega_L^2}{\omega_L^2 - \omega^2 + i\omega\gamma_L} + \varepsilon_{\infty} \end{aligned} \quad (3)$$

ここで、

は、被測定試料(成分)のダイポールモーメントに依存する緩和項、

は、水と被測定試料(成分)との相互作用によるダイポールモーメントに依存する緩和項、

$\chi_{\text{slow}}$  は、バルク水の低速緩和項、

$\chi_{\text{fast}}$  は、バルク水の高速緩和項、

$\chi_S$  は、分子間伸縮振動項、

$\chi_L$  は、水の振動項、

各項の  $\Delta\varepsilon$  は、緩和強度、

各項の  $\tau$  は、緩和時間、

$V_S$ 、 $V_L$  は、振動強度、

$\omega_S$ 、 $\omega_L$  は、共鳴周波数、

$\gamma_S$ 、 $\gamma_L$  は、減衰定数、

$\varepsilon_{\infty}$  は、赤外領域における誘電率である。

【0037】

このように、デバイ緩和式とローレンツアン式の両方を用いることで、一方を用いる場合よりも、周波数帯域を広くすることができる。

【0038】

図2は、本実施の形態に係る成分濃度分析方法に用いる測定システムの例を示す。

【0039】

本システムは、上述のデータベース(図2では、データベース1)と、ミリ波/テラヘルツ波帯分光システム2と、マイクロ波/ミリ波分光システム3と、いずれのシステム1、2から得る被測定試料の誘電緩和スペクトルについても、その誘電緩和スペクトルに非線形フィッティングを行うことにより、緩和式における緩和項に含まれる各値を求め、求めた値をデータベース1に記録した濃度依存性に適用して、被測定試料の濃度を求める演算器(コンピュータ)4と、求めた濃度を表示する表示器5を備える。

【0040】

ミリ波/テラヘルツ波帯分光システム2では、フローセルのインレットから液体の測定試料を導入し、アウトレットから排出する。

【0041】

また、ミリ波/THz波分光装置が発生した電波を放射器から放射し、それをレンズ(図示せず)や放物面鏡を用いた疑似光学系を介して、フローセル中の測定試料に照射し、反射信号を疑似光学系を介して、ロックインアンプに接続された検出器で受信し、ミリ波/THz波分光装置がその検出信号から誘電緩和スペクトルを得て、演算器(コンピュータ)4に出力する。

10

20

30

40

50

## 【 0 0 4 2 】

また、ミリ波 / テラヘルツ波帯分光システム 2 では、測定試料での電磁波の吸収が大きい場合には、空間伝搬型によりレンズ等を用いてコリメートして、フローセル中の測定試料を載せた A T R プリズムを通して、反射する配置によって信号強度の減衰を計測し、測定試料の吸光度スペクトルを計測する。

## 【 0 0 4 3 】

なお、シリコンを材料とする A T R プリズム ( S i プリズム ) 上に測定試料セルを配置して反射信号の分光測定を行ってもよい。プリズムの材料としては、測定対象の誘電率により使用する材料は適宜選択するが、例えば、高抵抗 S i 以外には、ポリマー、石英でもよい。

10

## 【 0 0 4 4 】

マイクロ波 / ミリ波分光システム 3 では、非特許文献 3 にも記載されるように、同軸型の誘電測定プローブを用いた複素誘電率を測定する。容器等に液体の測定試料を充填し、誘電測定プローブを液浸し、誘電測定プローブに接続したマイクロ波 / ミリ波測定装置により、誘電緩和スペクトルを得て、演算器 ( コンピュータ ) 4 に出力する。

## 【 0 0 4 5 】

なお、図示しないが、ミリ波 / テラヘルツ波帯分光システム 2 やマイクロ波 / ミリ波分光システム 3 においては、内部で広帯域な発振器を備えるベクトルネットワークアナライザ、光パルス光源を用いて電波を発生する時間分解分光器、または連続波光源を用いて電波を発生する連続波分光器のいずれかを用いる。

20

## 【 0 0 4 6 】

図 3 は、異なるグルコース濃度の水溶液における 5 0 0 M H z から 1 2 T H z までの誘電緩和スペクトルを示す。図 3 ( a ) に誘電率実部、図 3 ( b ) に誘電率虚部を示す。

## 【 0 0 4 7 】

「Glucose」に続く数値は濃度を示す。濃度に応じた短波長シフトが生じている。ただし、グルコース結晶の吸収ピークは観測されない。

## 【 0 0 4 8 】

図 4 は、濃度 1 . 4 6 2 M のグルコース水溶液の誘電緩和スペクトルおよび式 ( 3 ) の緩和式によるフィッティング結果を示す。図 4 ( a ) に実部、図 4 ( b ) に虚部を示す。

## 【 0 0 4 9 】

30

図 4 ( b ) において、符号 4 1 は 緩和、符号 4 2 は水和水の 緩和であり、符号 4 3 はバルク水の低速緩和、符号 4 4 はバルク水的高速緩和、符号 4 5 は分子間の伸縮振動、符号 4 6 は分子間の振動に基づくピークである。それぞれの緩和や振動現象は、式 ( 3 ) の各項の式に対応している。それぞれのピークは、 緩和では 1GHz 以下、 緩和は 10GHz 近傍、バルク水の低速緩和は 20GHz 近傍、バルク水的高速緩和は 0.7THz 近傍、分子間の伸縮運動は 3THz 近傍、分子間の振動は 10THz 以上に存在する。

## 【 0 0 5 0 】

フィッティング手法としては、例えば、非線形最小自乗フィッティングを行い、カイ二乗値が  $10^{-9}$  以下となるようにした。また、フィッティングの精度を高めるために、変数の一部を定数として設定してよく、例えば、 $s_{10w}$  は複数の濃度の生化学水溶液において変化しないことが知られており、文献値より  $s_{10w}$  を 7 . 9 p s とした。また、 $\tau_{\beta}$  は、次の理論式より求めた。

40

## 【 0 0 5 1 】

## 【数 4】

$$\tau_{\beta} = \frac{4\pi r^3 \eta}{K_B T} \quad (4)$$

ここで、 $r$  は、流体力学半径であり、 $3.57$  とした。 $\eta$  は微視的粘性、 $K_B T$  は熱的

50



エネルギーである。なお、粘性 は異なる濃度において実験的に求める。

【0052】

300 Kの純水をフィッティングすることにより、 $\nu_{slow} = 72.09$ 、 $\nu_{fast} = 1.98$ 、 $\nu_{fast} = 277 \nu_s$ 、 $\nu_s = 1.23$ 、 $\nu_s = 5.22 \text{ THz} / 2$ 、 $\nu_s = 5.43 \text{ THz} / 2$ 、 $\nu_L = 0.50$ 、 $\nu_L = 13.94 \text{ THz} / 2$ 、 $\nu_L = 7.70 \text{ THz} / 2$  と求めた。 $\nu = 3.0$ と濃度は無依存な定数とした。

【0053】

次に、データベース1に記録される濃度依存性をグラフによって例示する。

【0054】

図5は、グルコース水溶液における緩和の緩和強度( )と緩和時間( )の濃度依存性を示す。

10

【0055】

緩和項は溶質単体のダイポールモーメントに依存するため、 は、濃度に対して線形に増加する。一方、 は、非線形に増加する。

【0056】

図6は、グルコース水溶液における緩和の緩和強度( )と緩和時間( )の濃度依存性とリタレーションファクターを示す。

【0057】

図7は、グルコース水溶液におけるバルク水の低速緩和の緩和強度(  $\nu_{slow}$  )の濃度依存性を示す。

20

【0058】

図8は、グルコース水溶液におけるバルク水の高速緩和の緩和強度(  $\nu_{fast}$  )と緩和時間(  $\nu_{fast}$  )の濃度依存性を示す。

【0059】

被測定試料(成分)の濃度を求めるためには、これらの帯域のスペクトルデータを緩和項に分解した数値データベースとして検量線を作成して、データベース1に記録する。そして、演算器4としては、主成分分析やPLS法等のケモメトリクス処理手法を実行可能なものを用い、演算器4が、被測定試料(成分)の濃度を求め、表示器5に表示する。

【0060】

図9は、変形例に係る測定システムを示す。

30

【0061】

本実施の形態に係る成分濃度分析方法に用いる測定システムとしては、透過型配置としてもよい。

【0062】

図9において、放射器から放射したTHz波(テラヘルツ波)は、レンズを通過し、窓板と固定治具に支持された誘電率測定用セルの中の被測定試料(成分)を含む液体などを通過し、さらにレンズを通過して、検出器で受信される。検出器の出力信号は、ロックインアンプに接続された低雑音増幅器で増幅される。増幅された信号からは、被測定試料の誘電緩和スペクトルが得られる。よって、図2と同様に、演算器4が誘電緩和スペクトルとデータベース1を用いて、濃度を求め、表示器5に表示することができる。

40

【0063】

誘電率測定用セルのサイズは、例えば、ビームサイズ以上として数ミリ×数ミリ角以上であり、厚さは試料の透過率にも依存するが、純水では0.1mm程度である。窓板の材料は、電磁波を良く透過する高抵抗Si、Zカット水晶、HDPE、TPX、Tsurupica等を用いてもよく、測定周波数に応じて透過率の高い材料を選択する。

【0064】

なお、図9は、水溶液等の液体での測定例を例示しているが、測定試料は固体でもよい。

【0065】

50

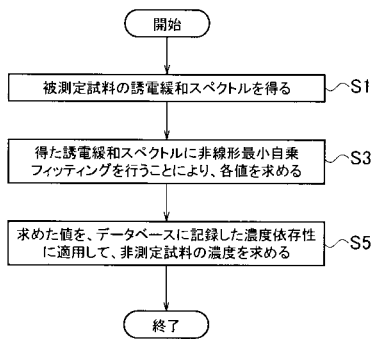
以上のように、本実施の形態によれば、測定が困難であった被測定試料の濃度を検出することができる。特に、マイクロ波からテラヘルツ波の帯域の電磁波を用いた場合であっても、他の成分との分離が可能であり、目的である特定の被測定試料（成分）の濃度を検出することができる。また、マイクロ波からテラヘルツ波の帯域の電磁波を用いることで、生体散乱が少なく、例えば、健康診断に必要な生体の成分の濃度を非侵襲で定量化することができる。

【符号の説明】

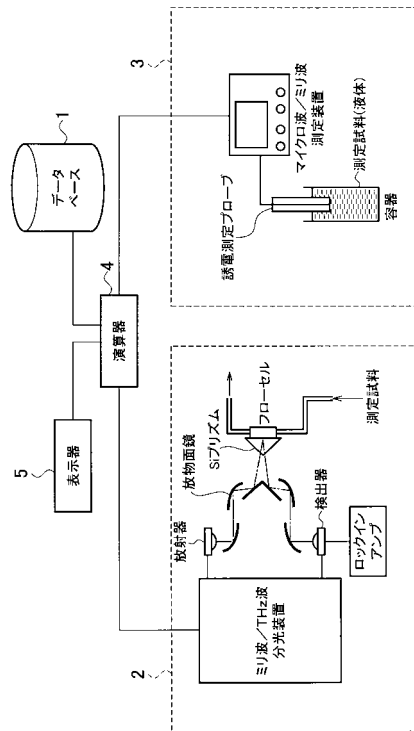
【0066】

- 1 データベース
- 2 ミリ波/テラヘルツ波帯分光システム
- 3 マイクロ波/ミリ波分光システム
- 4 演算器
- 5 表示器

【図1】

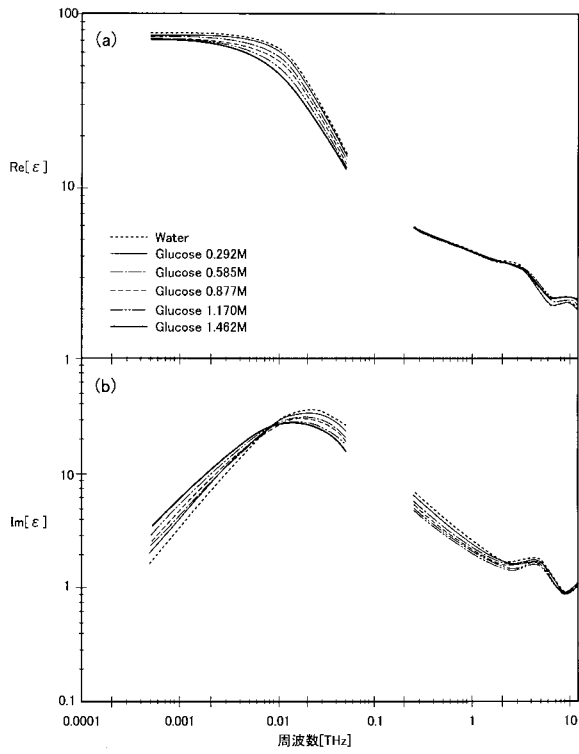


【図2】

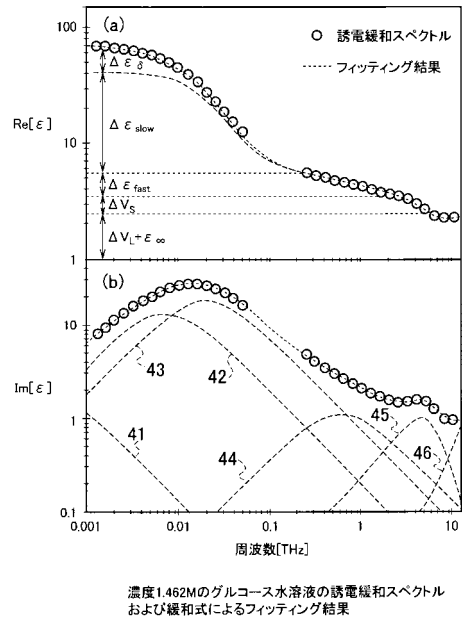


本実施の形態の測定システム

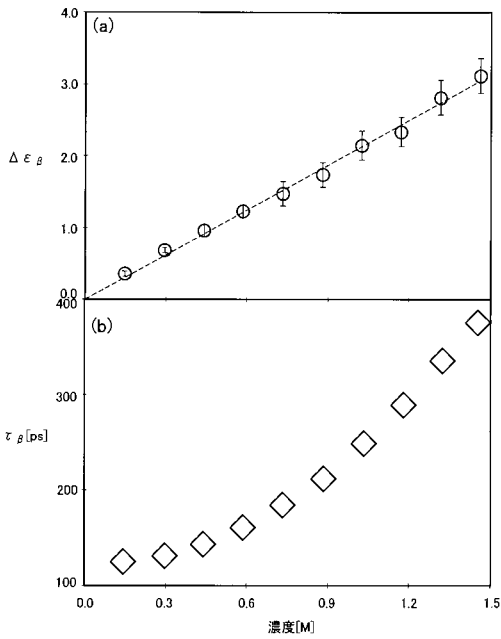
【 図 3 】



【 図 4 】

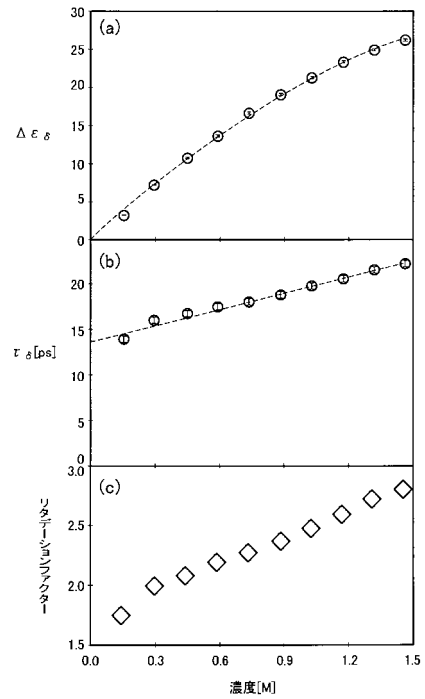


【 図 5 】



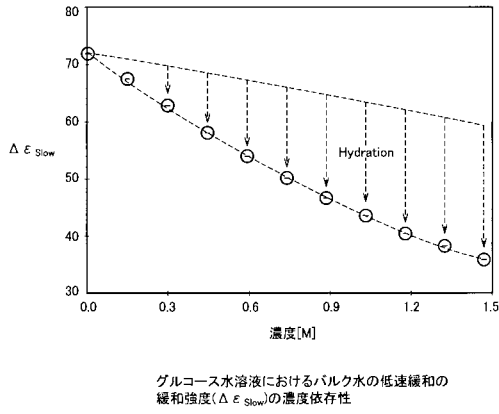
グルコース水溶液におけるβ緩和の緩和強度(Δεβ)と緩和時間(τβ)の濃度依存性

【 図 6 】

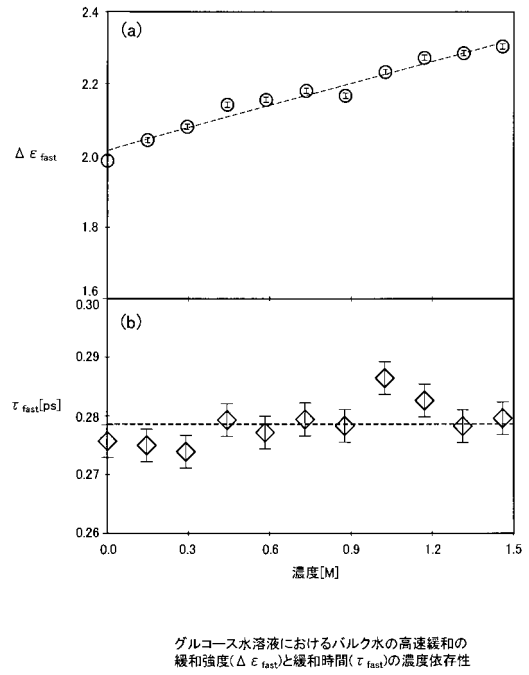


グルコース水溶液におけるδ緩和の緩和強度(Δεδ)と緩和時間(τδ)の濃度依存性

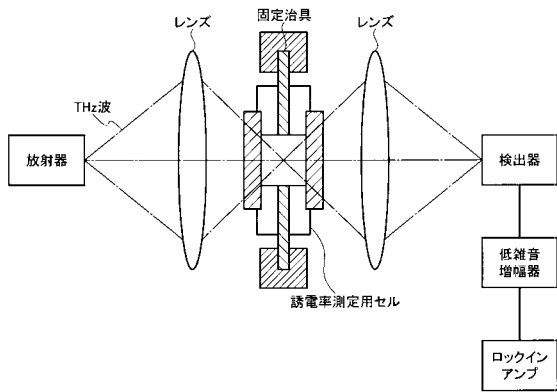
【 図 7 】



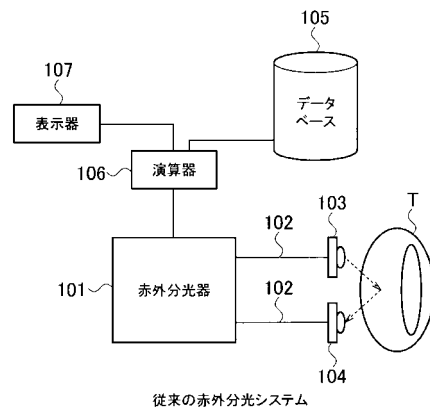
【 図 8 】



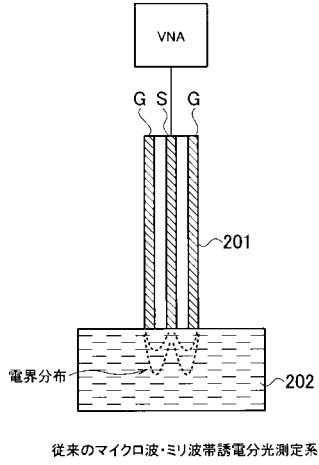
【 図 9 】



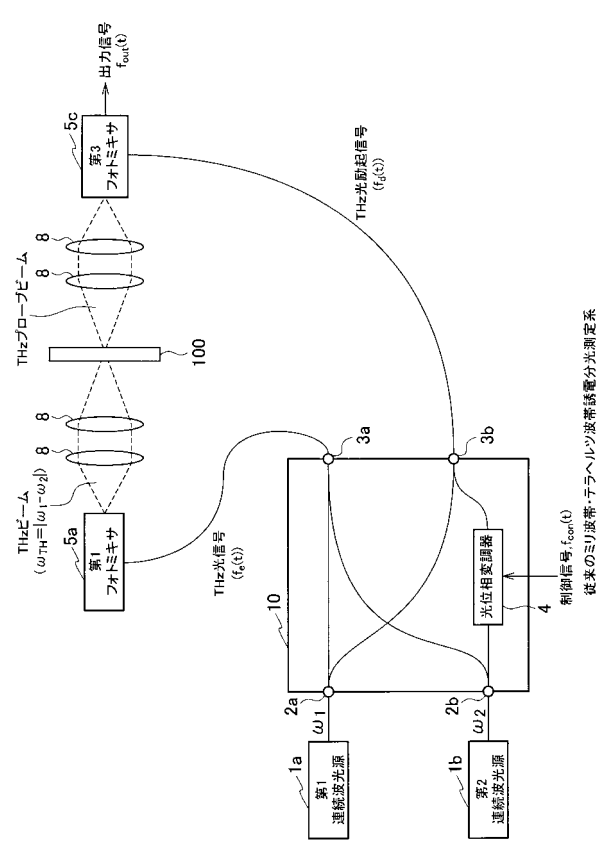
【 図 10 】



【 図 1 1 】



【 図 1 2 】



---

フロントページの続き

(72)発明者 中村 昌人

東京都千代田区大手町一丁目5番1号 日本電信電話株式会社内

(72)発明者 都甲 浩芳

東京都千代田区大手町一丁目5番1号 日本電信電話株式会社内

(72)発明者 小川 雄一

京都府京都市左京区吉田本町3番地1 国立大学法人京都大学内

(72)発明者 白神 慧一郎

京都府京都市左京区吉田本町3番地1 国立大学法人京都大学内

Fターム(参考) 2G059 AA01 BB04 CC13 DD12 DD13 EE01 EE02 EE12 HH01 JJ01  
KK01 MM12