

(19) 日本国特許庁(JP)

(12) 特許公報(B2)

(11) 特許番号

特許第6708863号
(P6708863)

(45) 発行日 令和2年6月10日(2020.6.10)

(24) 登録日 令和2年5月26日(2020.5.26)

(51) Int.Cl. F 1
C O 2 F 1/20 (2006.01) C O 2 F 1/20 Z

請求項の数 2 (全 11 頁)

| | | | |
|-----------|-------------------------------|-----------|---|
| (21) 出願番号 | 特願2016-88927 (P2016-88927) | (73) 特許権者 | 000195971 西松建設株式会社 東京都港区虎ノ門一丁目17番1号 |
| (22) 出願日 | 平成28年4月27日(2016.4.27) | (73) 特許権者 | 504132272 国立大学法人京都大学 京都府京都市左京区吉田本町36番地1 |
| (65) 公開番号 | 特開2017-196563 (P2017-196563A) | (74) 代理人 | 100078695 弁理士 久保 司 |
| (43) 公開日 | 平成29年11月2日(2017.11.2) | (72) 発明者 | 浅井 靖史 東京都港区虎ノ門一丁目23番1号 西松建設株式会社内 |
| 審査請求日 | 平成31年4月1日(2019.4.1) | (72) 発明者 | 平野 享 東京都港区虎ノ門一丁目23番1号 西松建設株式会社内 |

最終頁に続く

(54) 【発明の名称】 汚染水の浄化処理装置

(57) 【特許請求の範囲】

【請求項1】

内側管を多孔管で形成した内側管と外側管の二重管構造であり、20 μmから1mm未満が中心のサイズ分布を持つ気泡群のマイクロバブルを発生するマイクロバブル発生モジュールを複数本を並べてVOC抽出ユニットとし、該マイクロバブル発生モジュールの内側管内にVOC（揮発性有機化合物）を含有する汚染水を通水し、外側管内に圧搾空気を導入するようにし、マイクロバブル発生モジュール出口側に衝撃板を内蔵するチャンバーを設け、該チャンバー内にシャワー状に放出するVOC含有気泡と浄化水との混合物を衝突させる衝撃板を設けたことを特徴とした汚染水の浄化処理装置。

【請求項2】

複数本を並べたマイクロバブル発生モジュールユニットは、処理原水注入水槽に設置する請求項1記載の汚染水の浄化処理装置。

【発明の詳細な説明】

【技術分野】

【0001】

本発明は、マイクロバブルを用いたVOC汚染水の浄化処理装置に関するものである。

【背景技術】

【0002】

一般に地下水汚染に対するVOC（揮発性有機化合物）対策としては、汚染土壌・地下

水を原位置で浄化する方法、汚染土壌ガスを抽出する方法、汚染地下水を揚水する方法、汚染土壌を掘削除去する方法などが挙げられる。

【0003】

このうち、汚染地下水を揚水する方法では、汚染水を水槽に導きその水中に設けた散気管やエジェクターポンプ等で汚染水をバブリング（気泡サイズとして1mm以上）して気液接触浄化（ばっ気処理）することが行われてきた。

【0004】

図15はその一例を示すもので、図中1は汚染水を貯水する原水槽、2はばっ気槽で、原水槽1には原水ポンプ3が置かれ、これによりばっ気槽2に汚染水が送り込まれる。

【0005】

ばっ気槽2には吸気管5を備えた水中エジェクター4が置かれ、これで汚染水をバブリングして汚染水からVOCを揮発脱離させ、揮発脱離したVOCを含有する空気は気液分離槽6に送り、さらに、活性炭吸着塔7で活性炭にVOCを吸着させ、除去した空気はプロア8でVOC管理施設に送る。

【0006】

また、ばっ気槽2には排水ポンプ10を設置した排水ピット9が形成され、汚染水からVOCを揮発脱離した水は排水ポンプ10により濁水処理設備11に送られる。

【0007】

しかしこの方法で大量の汚染水へ対応しようとするとき水槽は大型化してしまう。

【0008】

汚染水の浄化効率は処理水槽内の汚染水ばっ気処理の均一性に大きく依存するが、ばっ気槽全体の均一な攪拌が困難であることから、単一のバブリング系統では均一性の確保が困難であり、大型化した水槽ではそれが顕著となる。

【0009】

下記特許文献は図16に示すように、汚染水ばっ気処理の均一性確保が可能な大きさまで、大型化した水槽を小さく分割し、その各々の水槽にバブリング系統を設けるようにしたものである。

【特許文献1】特開2014-124543号公報

【0010】

地下揚水井に連設する原水流入管がFRP製ばっ気水槽体12に連通し、このばっ気水槽体12は内部にFRP製気液混合樹脂層部材を設けるとともに外部にばっ気プロア13を設け、前記ばっ気水槽体12に活性炭吸着槽体14を連設して成るユニットを直列又は並列に必要な数連結して成る。

【発明の概要】

【発明が解決しようとする課題】

【0011】

しかしながら、前記特許文献1では設備系統が複雑となり、単一の大型水槽で行う場合に比較してより広い設置場所を必要とするなど、欠点をともなうものであった。

【0012】

本発明の目的は前記従来例の不都合を解消し、大量のVOC汚染水（処理対象濃度：5,000~0.001mg/L）を効率よく処理できるもので、従来のような処理水槽の大型化や分割、多段式の導入などを必要としないで、小スペース設置が可能な汚染水の浄化処理装置を提供することにある。

【課題を解決するための手段】

【0013】

前記目的を達成するため請求項1記載の本発明は、内側管を多孔管で形成した内側管と外側管の二重管構造であり、20 μ mから1mm未満が中心のサイズ分布を持つ気泡群のマイクロバブルを発生するマイクロバブル発生モジュールを複数本を並べてVOC抽出ユニットとし、該マイクロバブル発生モジュールの内側管内にVOC（揮発性有機化合物）を含有する汚染水を通水し、外側管内に圧搾空気を導入するようにし、マイクロバブル発生モジ

10

20

30

40

50

ユール出口側に衝撃板を内蔵するチャンバーを設け、該チャンバー内にシャワー状に放出するVOC含有気泡と浄化水との混合物を衝突させる衝撃板を設けたことを要旨とするものである。

【0014】

請求項1記載の本発明によれば、マイクロバブル発生モジュールでは、内側管内に汚染水を通水し、外側管内に圧搾空気を導入することで、前記隔壁の作用によりVOC汚染水側に20 μ mから1mm未満が中心のサイズ分布を持つ気泡群のマイクロバブルが導入される。

【0015】

マイクロバブルが内側管による隔壁境界でVOC汚染水に接触すると、通常の比較的大きなサイズ(1mm以上)のバブルに接触した場合と比較して、非常に効率良くバブル中にVOCが移行する。この効果により、瞬時にVOCを抽出したマイクロバブルは、隔壁から離れると汚染水内で速やかに結合する。その結果、モジュールの処理水出口側においては、サイズアップしたVOC含有気泡とVOC処理後の汚染水(浄化水)とが混合した状態で存在する。

【0016】

このようにして、マイクロバブル発生モジュールを縦方向に複数本を並べてユニットとすることで、設備が小型化できる。

【0017】

さらに、VOC含有気泡と浄化水との混合物を、モジュール出口側に接続したチャンバー内でシャワー状に放出し、衝撃板に衝突させることにより、衝突の衝撃により浄化水とVOC気泡とが分離され、VOCはチャンバー内に抽出されて、チャンバーから適宜排気の上分解や吸着などの後段処理に送ることができるようになる。

【0018】

また、従来のVOCばっき処理に必要なバブリングを行う水槽を必要とせず、設備が小型化できるとともに、水槽処理での課題であったバブリングの不均一さに起因する処理効率の低さが改善される。

【0019】

ここで、モジュール出口側ですぐにシャワー放出と衝突させることが重要である。VOC含有気泡と浄化水との混合物の状態では時間を与えるとVOCの液相への再溶解が発生するからである。

【0020】

請求項2記載の本発明は、複数本を並べたマイクロバブル発生モジュールユニットは、処理原水注入水槽に設置することを要旨とするものである。

【0021】

請求項2記載の本発明によれば、マイクロバブル発生モジュールを用いてユニットとすることで、設備が小型化でき、処理原水注入水槽(ばっき槽)に複数のユニットを設置でき、水槽を大型化しなくても処理能力を上げることができる。

【発明の効果】

【0022】

以上述べたように本発明の汚染水の浄化処理装置は、大量のVOC汚染水を効率よく処理できるもので、従来のような処理水槽の大型化や分割、多段式の導入などを必要としないで、小スペース設置が可能なものである。

【発明を実施するための形態】

【0023】

以下、図面について本発明の実施の形態を詳細に説明する。図1は本発明の汚染水の浄化処理装置の第1実施形態を示す説明図で、図中20はVOC抽出ユニットである。

【0024】

このVOC抽出ユニット20は、図3～図7に示すようにマイクロバブル発生管モジュール21を縦方向に複数本並べてフレーム22に固定した。

【0025】

図 8、図 9 にマイクロバブル発生管モジュール 2 1 を示すと、外側管 2 3 と多孔膜管で形成した内側管 2 4 との内外管の二重管構造で、20 μm から 1mm 未満が中心のサイズ分布を持つ気泡群のマイクロバブルを発生させるものである。

【 0 0 2 6 】

図中 2 5 はマイクロバブル発生管モジュール 2 1 の先端に形成する放出口、2 6 は内側管 2 4 に連通する給水口、2 7 は外側管 2 3 に連通する送気口で、前記給水口 2 6 を介して内側管 2 4 内に汚染水を通水し、送気口 2 7 を介して外側管 2 3 内に圧搾空気を導入する。

【 0 0 2 7 】

マイクロバブル発生管モジュール 2 1 は、処理能力に合わせたモジュールの必要数を、モジュールもしくはユニット単位で増設することが可能で、水槽を必ずしも必要としないものである。

10

【 0 0 2 8 】

図 1 に示すように、マイクロバブル発生管モジュール 2 1 が縦方向に複数本を並ぶ V O C 抽出ユニット 2 0 のマイクロバブル発生管モジュール 2 1 のモジュール出口側にチャンパー 2 9 を設け、このチャンパー 2 9 内に衝撃板 3 0 を設けて、マイクロバブル発生管モジュール 2 1 からチャンパー 2 9 内に放出する V O C 含有気泡と浄化水との混合物を衝撃板 3 0 に衝突させるものとした。

【 0 0 2 9 】

なお、衝撃板 3 0 は図示ではジグザグつづら折状の屋根タイプのものとしたが、その他傾斜板が併列するものやドーム型等種々の形状のものが採用できる。

20

【 0 0 3 0 】

前記マイクロバブル発生管モジュール 2 1 は各放出口 2 5 がチャンパー 2 9 に並んで開口するものであり、これによりチャンパー 2 9 内に V O C 含有気泡と浄化水との混合物をシャワー状に放出できる。

【 0 0 3 1 】

前記 V O C 抽出ユニット 2 0 は圧搾空気源 3 6 と、V O C 汚染水入口 3 5 が接続され、マイクロバブル発生管モジュール 2 1 は分岐管としてその給水口 2 6 は給水マニホールド 3 7 に接続される。

【 0 0 3 2 】

30

また、前記チャンパー 2 9 には洗浄水出口 3 1 と V O C ガス出口 3 2 が設けられ、この V O C ガス出口 3 2 は活性炭処理（設備）3 3 を経て清浄ガス出口 3 4 となる。

【 0 0 3 3 】

前記のようにマイクロバブル発生管モジュール 2 1 は二重管構造であり、内側管 2 4 内に汚染水を通水し、外側管 2 3 内に圧搾空気を導入することで、内側管 2 4 の隔壁作用により V O C 汚染水側に 20 μm から 1mm 未満が中心のサイズ分布を持つ気泡群のマイクロバブルが導入される。

【 0 0 3 4 】

このようにして、マイクロバブルが内側管 2 4 の隔壁の境界で V O C 汚染水に接触すると、通常の比較的大きなサイズのバブルに接触した場合と比較して、非常に効率良くバブル中に V O C が移行する。

40

【 0 0 3 5 】

ほぼ瞬時に V O C を抽出したマイクロバブルは、内側管 2 4 から離れると汚染水内で速やかに結合する。

【 0 0 3 6 】

その結果、マイクロバブル発生管モジュール 2 1 の処理水出口側においては、サイズアップした V O C 含有気泡と V O C 処理後の汚染水（浄化水）とが混合した状態で存在する。

【 0 0 3 7 】

また、V O C 含有気泡と浄化水との混合物を、モジュール出口側に接続したチャンパー

50

29内でシャワー状に放出し、衝撃板30に衝突させると、衝突の衝撃により浄化水とVOC気泡とが分離され、VOCはチャンバー内に抽出されて、チャンバーから適宜排気のうち分解や吸着などの後段処理に送ることができるようになる。

【0038】

ここで、モジュール出口側ですぐにシャワー放出と衝突させることが重要である。VOC含有気泡と浄化水との混合物の状態では時間を与えるとVOCの液相への再溶解が発生するからである。

【0039】

図2は本発明の第2実施形態を示すもので、前記マイクロバブル発生管モジュール21が縦方向に複数本を並ぶVOC抽出のユニット20をばっ気槽である処理原水注入水槽40に設置した。本実施形態では図11に示すようにユニット20は処理原水注入水槽40に3台を設置するが、特にこれに限定されるものではない。

10

【0040】

前記ばっ気槽である処理原水注入水槽40は従来型のものでよく、前記ユニット20には図13、図14に示すようなエア制御ユニット41が、図10、図12に示すような水制御ユニット42が接続される。

【0041】

処理原水注入水槽40内でのマイクロバブル発生管モジュール21によるVOC汚染水の処理は前記第1実施形態と同じであり、マイクロバブル発生管モジュール21では、内側管内に汚染水を通水し、外側管内に圧搾空気を導入することで、隔壁のマイクロバブル/ナノポーラス作用によりVOC汚染水側に20 μ mから1mm未満が中心のサイズ分布を持つ気泡群のマイクロバブルが導入され、気液分離(ばっ気)が行なわれる。

20

【0042】

除去されたVOCガスは活性炭処理されて清浄ガスとなり、また、水はポンプ44により水制御ユニット42へと循環処理される。

【図面の簡単な説明】

【0043】

【図1】本発明の汚染水の浄化処理装置の第1実施形態を示す説明図である。

【図2】本発明の汚染水の浄化処理装置の第2実施形態を示す説明図である。

【図3】VOC抽出ユニットの正面図である。

30

【図4】VOC抽出ユニットの側面図である。

【図5】VOC抽出ユニットの背面図である。

【図6】VOC抽出ユニットの平面図である。

【図7】VOC抽出ユニットの斜視図である。

【図8】マイクロバブル発生モジュールの縦断側面図である。

【図9】マイクロバブル発生モジュールの正面図である。

【図10】本発明の汚染水の浄化処理装置の第2実施形態を示す正面図である。

【図11】本発明の汚染水の浄化処理装置の第2実施形態を示す平面図である。

【図12】水制御ユニットの平面図である。

【図13】エア制御ユニットの平面図である。

40

【図14】エア制御ユニットの正面図である。

【図15】従来例を示す説明図である。

【図16】他の従来例を示す説明図である。

【符号の説明】

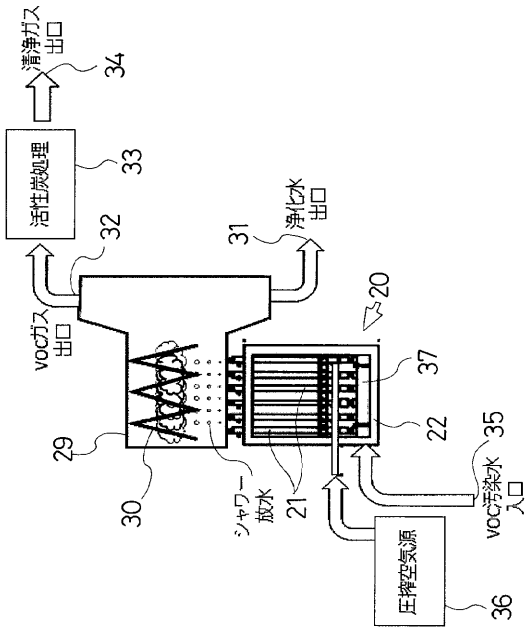
【0044】

- | | |
|--------------|----------------|
| 1 ... 原水槽 | 2 ... ばっ気槽 |
| 3 ... 原水ポンプ | 4 ... 水中エジェクター |
| 5 ... 吸気管 | 6 ... 気液分離槽 |
| 7 ... 活性炭吸着塔 | 8 ... プロア |
| 9 ... 排水ピット | 10 ... 排水ポンプ |

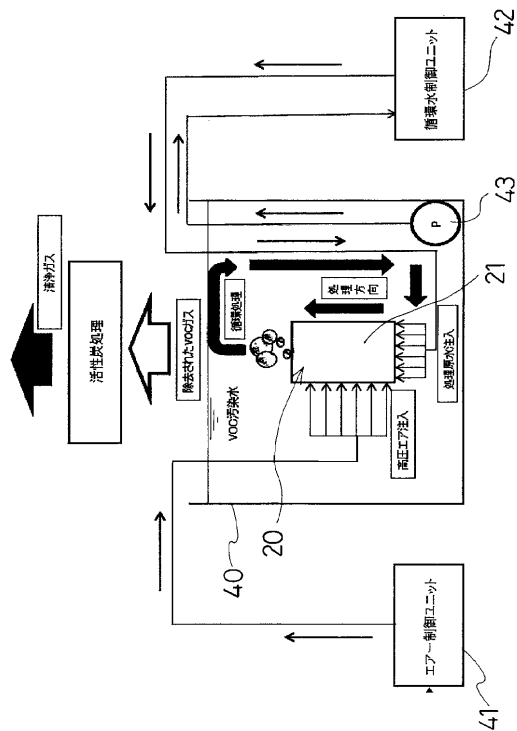
50

- 1 1 ... 濁水処理設備
- 1 2 ... ばっ気水槽体
- 1 3 ... ばっ気フロア
- 1 4 ... 活性炭吸着槽体
- 2 0 ... ユニット
- 2 1 ... マイクロバブル発生管モジュール
- 2 2 ... フレーム
- 2 3 ... 外側管
- 2 4 ... 内側管
- 2 5 ... 放出口
- 2 6 ... 給水口
- 2 7 ... 送気口
- 2 9 ... チャンバー
- 3 0 ... 衝撃板
- 3 1 ... 洗浄水出口
- 3 2 ... VOCガス出口
- 3 3 ... 活性炭処理(設備)
- 3 4 ... 清浄ガス出口
- 3 5 ... VOC汚染水入口
- 3 6 ... 圧搾空気源
- 3 7 ... 吸水マニホールド
- 4 0 ... 処理原水注入水槽
- 4 1 ... エアー制御ユニット
- 4 2 ... 水制御ユニット
- 4 4 ... ポンプ

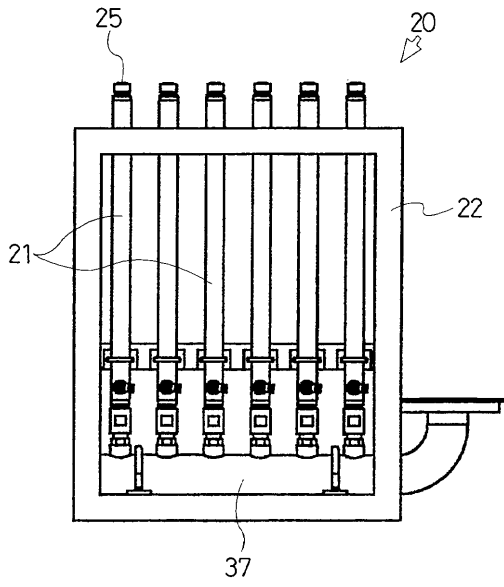
【図1】



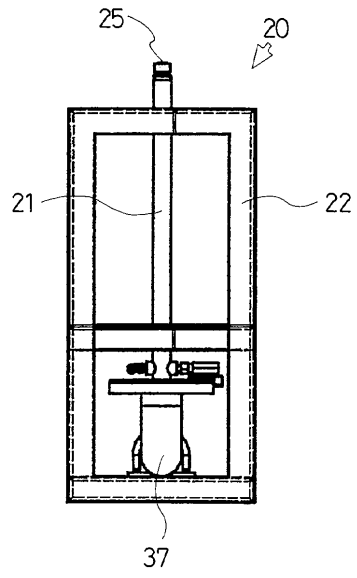
【図2】



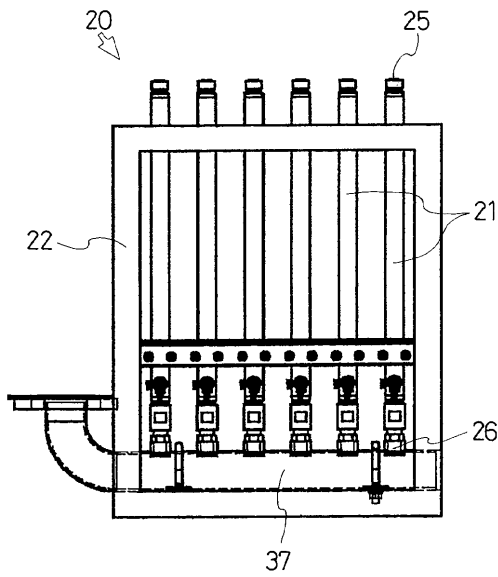
【図3】



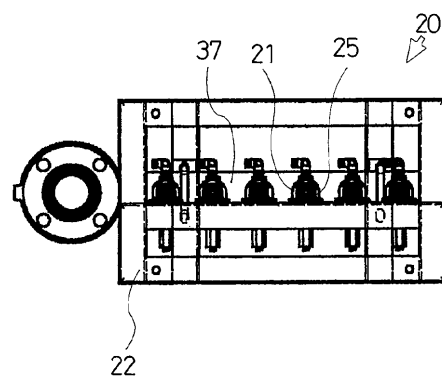
【図4】



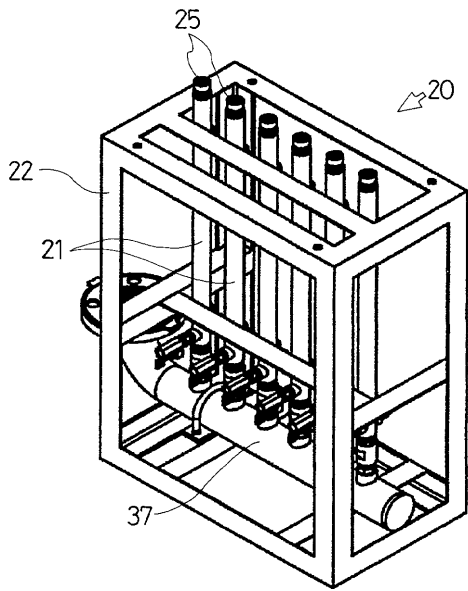
【図5】



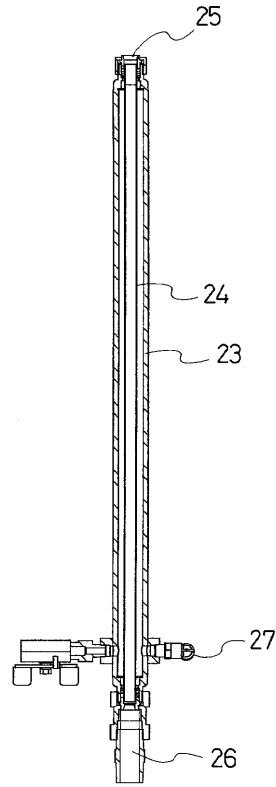
【図6】



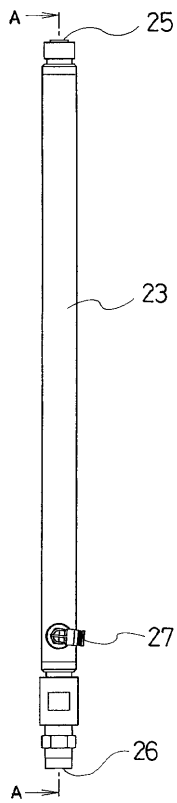
【図7】



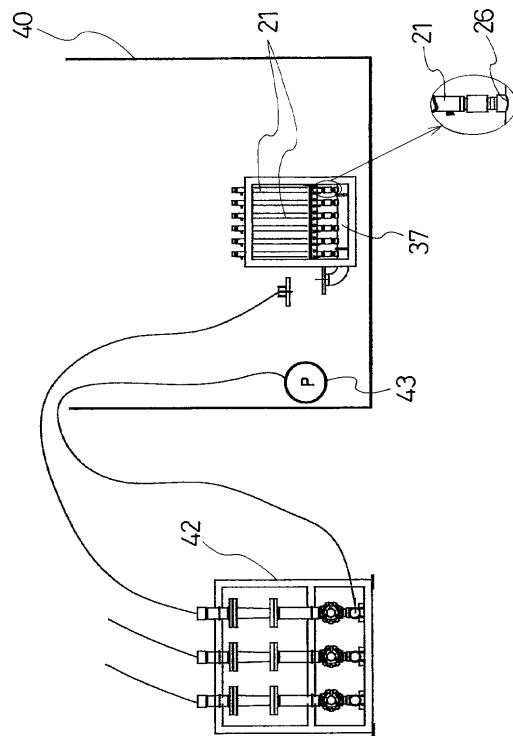
【図8】



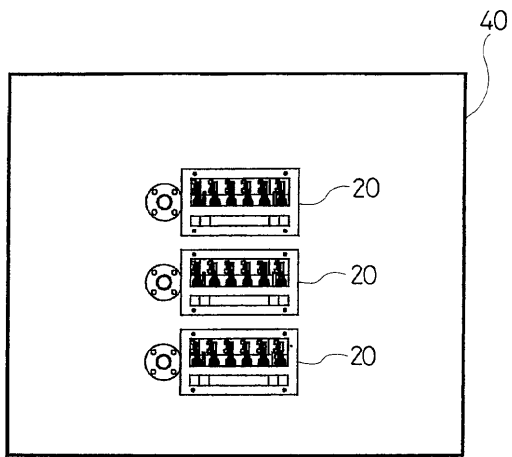
【図9】



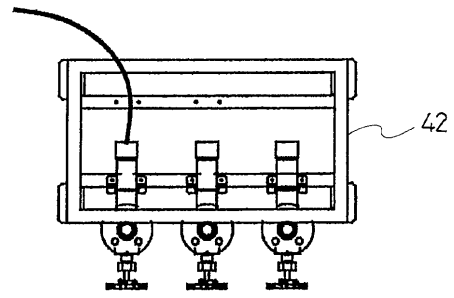
【図10】



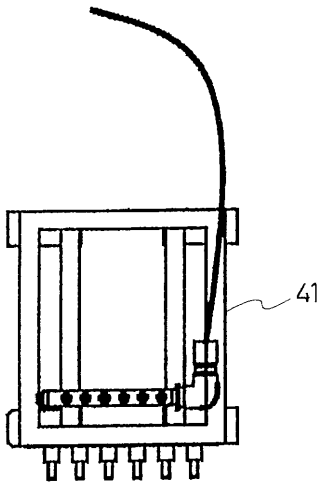
【図 1 1】



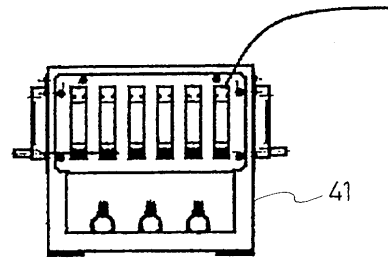
【図 1 2】



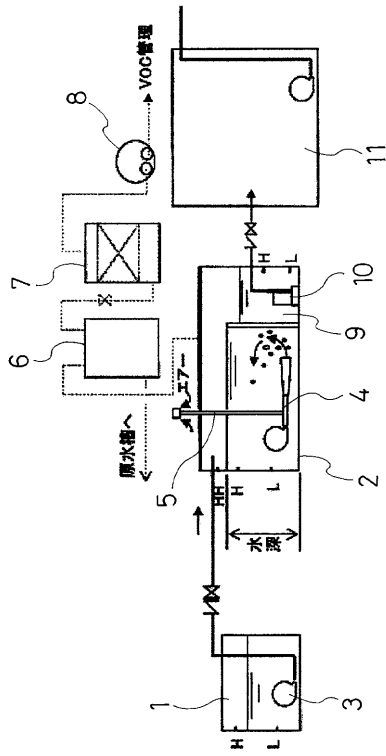
【図 1 3】



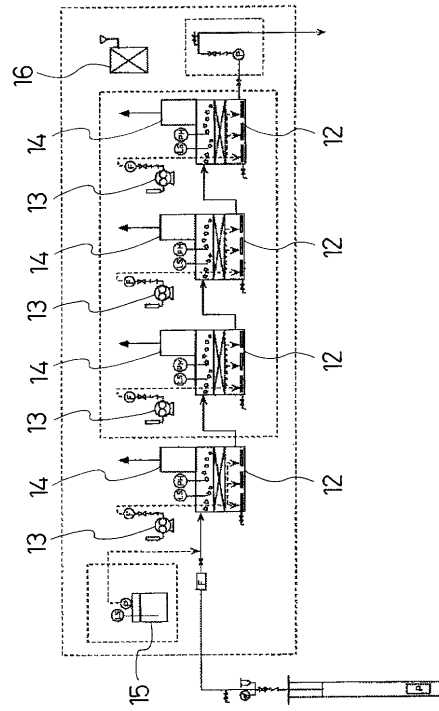
【図 1 4】



【図15】



【図16】



フロントページの続き

(72)発明者 日下 英史

京都府京都市左京区吉田本町3番地1 国立大学法人京都大学内

審査官 山崎 直也

(56)参考文献 特開2007-278003(JP,A)
特開2008-055291(JP,A)
特開2010-110681(JP,A)
特開2007-313425(JP,A)
特開昭55-054082(JP,A)
特開2005-125205(JP,A)

(58)調査した分野(Int.Cl., DB名)

| | |
|------|-------------|
| C02F | 1/20 - 1/26 |
| | 1/30 - 1/38 |
| | 3/14 - 3/26 |
| | 7/00 |
| B01F | 1/00 - 5/26 |