

(19) 日本国特許庁(JP)

(12) 特許公報(B2)

(11) 特許番号

特許第5756282号  
(P5756282)

(45) 発行日 平成27年7月29日(2015.7.29)

(24) 登録日 平成27年6月5日(2015.6.5)

(51) Int. Cl.	F 1	
<b>CO2F 3/04</b>	<b>(2006.01)</b>	CO2F 3/04
<b>CO2F 3/10</b>	<b>(2006.01)</b>	CO2F 3/10 A
<b>CO2F 3/32</b>	<b>(2006.01)</b>	CO2F 3/32
<b>CO2F 1/74</b>	<b>(2006.01)</b>	CO2F 1/74 Z
<b>BO1D 21/00</b>	<b>(2006.01)</b>	BO1D 21/00 D

請求項の数 7 (全 11 頁) 最終頁に続く

(21) 出願番号	特願2010-263761 (P2010-263761)	(73) 特許権者	000224787
(22) 出願日	平成22年11月26日(2010.11.26)		DOWAテクノエンジニア株式会社
(65) 公開番号	特開2012-110865 (P2012-110865A)		岡山県岡山市南区築港栄町31-10
(43) 公開日	平成24年6月14日(2012.6.14)	(73) 特許権者	504117958
審査請求日	平成25年11月25日(2013.11.25)		独立行政法人石油天然ガス・金属鉱物資源機構
	(出願人による申告)平成21年度、経済産業省、「先進型坑廃水処理技術開発事業(発生源対策技術等実証事業に係るもの)〈パッシブトリートメント技術の実証試験〉」に関する委託事業、産業技術力強化法第19条の適用を受ける特許出願		東京都港区虎ノ門二丁目10番1号
		(74) 代理人	100095647
			弁理士 濱田 俊明
		(72) 発明者	松嶋 英治
			岡山県岡山市南区築港栄町31番10号
			DOWAテクノエンジニア株式会社内
		(72) 発明者	山口 正一
			岡山県岡山市南区築港栄町31番10号
			DOWAテクノエンジニア株式会社内
			最終頁に続く

(54) 【発明の名称】 重金属含有酸性廃水の処理システム

(57) 【特許請求の範囲】

【請求項1】

散水した廃水が通過する隙間において充填される粒径からなるろ材の充填部を有し、該充填部を通過する際に前記廃水に含まれる第一鉄イオンを第二鉄イオンに酸化する散水ろ床と、この散水ろ床から流下する第二鉄イオンを含む一次処理水を一定時間滞留することにより、前記第二鉄イオンを殿物化すると共に当該殿物を浚渫可能に沈殿し、上澄みを二次処理水として流出可能とした沈殿槽と、平坦な路底に予め塊状の石灰石を沈設して前記二次処理水を中和すると共に、上縁を中和後の三次処理水の流出部とし、且つ、水路の底側が開門可能に引き揚げられて水路中の殿物を処理水と共に排出可能な可動堰を設けた石灰水路と、一定水深の生態区画を有し、前記石灰水路の流出部直下に前記生態区画よりも池底面が低く、前記石灰水路から排出された前記殿物を浚渫可能に沈積する殿物沈積区画を前記生態区画と連続して設けた好気性人工湿地とを、順次備えたことを特徴とする重金属含有酸性廃水の処理システム。

【請求項2】

散水ろ床のろ材の全部または一部は塊状の石灰石である請求項1記載の重金属含有酸性廃水の処理システム。

【請求項3】

散水ろ床は複数の充填部を上下に段設してなる請求項1または2記載の重金属含有酸性廃水の処理システム。

【請求項4】

複数の散水路を並列に設けて、沈殿槽に対する一次処理水の流下系統を複数備えた請求項 1、2 または 3 記載の重金属含有酸性廃水の処理システム。

【請求項 5】

石灰水路の途中に、下縁を路底から離間すると共に、上縁を水面から突出した仕切り板を設けた請求項 1 から 4 のうち何れか一項記載の重金属含有酸性廃水の処理システム。

【請求項 6】

複数の石灰水路を好気性人工湿地に向かって下るように階段状に設けた請求項 1 から 5 のうち何れか一項記載の重金属含有酸性廃水の処理システム。

【請求項 7】

複数の石灰水路を並列に設けて、好気性人工湿地に対する三次処理水の流出系統を複数備えた請求項 1 から 6 のうち何れか一項記載の重金属含有酸性廃水の処理システム。

10

【発明の詳細な説明】

【技術分野】

【0001】

本発明は、鉄を主体とする重金属を含有した酸性の廃水を自然界が有する浄化能力を活用して処理するシステムに関する。

【背景技術】

【0002】

鉄などの重金属を含有した酸性の廃水（以下、単に「廃水」ということがある。）を処理する際、タンクや攪拌機、ポンプといった電気機械設備と、中和剤や凝集剤、共沈剤といった化学薬品とを用いた従来一般的な能動的処理（アクティブトリートメント）は、高度な浄水能力によって水質の厳密管理が可能であるものの、処理施設の管理費や運転費、薬剤費が嵩むといった経済的な問題がある他、そもそも、商用電線の整備がない、または不十分な僻地等には導入ができないという技術的な問題もある。このため、アクティブトリートメントは、電源確保が確実な、主として工場の排水処理に適用されている。

20

【0003】

これに対して、特許文献 1 に開示されるような生物（植物、微生物等）の生態特性や、地化学反応といった自然界が有する浄化能力を活用した受動的処理（パッシブトリートメント）は、その運転に電力を要しないため、上記電気機械設備にかかるランニングコストを削減できると共に、山間僻地や豪雪地帯といった電線未整備の地域にも導入することができる。

30

【先行技術文献】

【特許文献】

【0004】

【特許文献 1】特開 2000 - 5777 号公報

【発明の概要】

【発明が解決しようとする課題】

【0005】

本発明が対象とする廃水、即ち鉄などの重金属を含有する酸性廃水を処理する場合、pH の改善と、鉄の固形化（殿物化）を行う必要がある。廃水の pH を上昇させれば、廃水中の第一鉄は化学酸化（空気酸化）によって第二鉄に酸化され、塩基性硫酸鉄や水酸化第二鉄として沈殿させることができる。ここで、特許文献 1 に開示された人工湿地だけではこのような処理を行うことが極めて困難であるため、前処理設備として、塊状の石灰石を充填した上部開放型の水路（以下、単に「石灰水路」という。）を構築しておき、滞留時間を調整の下、廃水を流すことで pH は改善され、除鉄も可能となる。しかし、このような効果が得られるのは通水当初の僅かな期間だけであり、やがて塊状石灰石の表面が鉄殿物で覆われて、pH 改善・除鉄とも効果が減滅する。

40

【0006】

そこで、石灰水路の上部を粘土や遮水シート、土壌等で覆って、廃水が空気と接触しないようにした嫌気性石灰水路を使用することが考えられる。即ち、廃水中の水素イオンの

50

みを中和してpHを改善する一方、第一鉄を酸化させず、これによって鉄殿物が発生しないようにして、鉄殿物による水路閉塞を回避しようというものである。

【0007】

このような嫌気性石灰水路による処理は、溶存酸素が極めて低く( $< 1 \text{ mg/L}$ )、第二鉄イオンやアルミニウムイオンの含有量が低い( $< 1 \text{ mg/L}$ )廃水に対しては有効であるが、鉱山廃水の多くは、溶存酸素、第二鉄イオン、アルミニウムイオンとも、含有量が $1 \text{ mg/L}$ 以上であるので、通水当初から水路中で第二鉄とアルミニウムイオンの沈殿が発生すると共に、溶存酸素によって第一鉄イオンも酸化されて第二鉄イオンとして殿物化する。このため、嫌気性石灰水路であっても、比較的早い段階で水路閉塞が発生し、しかも、水路上部を粘土や土壌等で遮蔽しているため、これを開放して殿物除去を行わなければならない分、復旧に手間がかかるという問題がある。

10

【0008】

このように、石灰石を充填した水路は、廃水のpH改善と除鉄に効果的である反面、上部開放型(好気性)にしる、上部密閉型(嫌気性)にしる、比較的初期に殿物による水路閉塞の問題が生ずる。よって、廃水処理の副産物として生ずる重金属の殿物をいかにして除去し、水路閉塞を回避するかが、パッシブトリートメントの実効性を担保するうえで重要となる。

【0009】

また、別の課題として、鉄などの重金属を含有する酸性廃水は、操業中の金属鉱山等からはもちろん、既に閉山等した休廃止鉱山からも継続的に流出することがあり、当該下流域の住民や農水産物への被害をも防止する必要がある。この点、廃墟と化して電源確保が困難となった休廃止鉱山にパッシブトリートメントを適用する技術的意義は高いが、あくまでも廃処分された無人の施設が対象となるため、さらなるコスト低減およびメンテナンスフリー化が要求される。ここで、パッシブトリートメントの究極のメンテナンスフリー化は、殿物で水路が閉塞等した後は、当該設備を埋め立てて、別の場所に設備を新設することであるが、日本の場合は、国土にそのような余裕がないため、一度建設した設備は長期に維持される必要がある。

20

【0010】

本発明は上述した課題に鑑みなされたもので、その目的とするところは、処理中に不可避に発生する殿物の除去等の維持管理が容易で、しかも管理コストが低く、ライフサイクルの長いパッシブトリートメント式の廃水処理システムを提供することである。

30

【課題を解決するための手段】

【0011】

上述した目的を達成するために本発明では、散水ろ床、沈殿槽、石灰水路、好気性人工湿地(清澄地)の順に廃水を処理するという手段を用いる。散水ろ床と沈殿槽は、廃水中の第一鉄イオンを第二鉄イオンに酸化すると共に殿物化し、次段の石灰水路への鉄負担を軽減するために設置する。石灰水路はpHの改善と残存する鉄の除去のために設置する。好気性人工湿地(清澄地)は、懸濁物質の除去や処理水質の平準化のために設置する。

【0012】

鉄の殿物は散水ろ床、沈殿槽、石灰水路、好気性人工湿地(清澄地)の全ての設備に付着あるいは沈殿するが、散水ろ床と石灰水路を時々(一ヶ月に一回程度)掃除することで、殿物の大部分は沈殿槽と好気性人工湿地の一部に溜まる。溜まった殿物はスラリーなので、時々(一年から数年に一回)バキュームカーで吸い出し、適当な処分場に廃棄することで、ライフサイクルを長くすることができる。

40

【0013】

各処理設備の構成並びに作用を詳述すると、まず第一段の散水ろ床は、上下が開放された適当な容器にろ材を充填した構成であり、ろ材表面に付着する生物膜(微生物)により廃水を浄化する他、廃水がろ材同士の隙間を通過する際に空気(酸素)と接触して、廃水中の第一鉄イオンを第二鉄イオンに酸化し、当該一次処理水と共に後段の沈殿槽に流下する。なお、一次処理水とともに第二鉄イオンの全部が沈殿槽に流下することが理想である

50

が、その一部は充填部で殿物化され、ろ材表面に付着することは避けられない。そして、当該付着が経時的に進むと、ろ材同士の隙間を閉塞するなど、充填部の機能を奪うため、定期的に（通常、1ヶ月に1回）剥離するなどして除去する。

#### 【0014】

なお、ろ材は碎石や樹脂成形材など、廃水に溶出しにくい化学的に安定なものであれば、特に素材は問わない。ただし、石灰石であれば廃水のpHが上昇して、第一鉄イオンの第二鉄イオンへの酸化を促進することができるため、ろ材の全部を石灰石とすることが最も好ましく、石灰石を主体とした他のろ材との混合物を使用することも有効である。特に、炭酸カルシウムの含有量が95%以上の石灰石であれば、上述した効果はより顕著である。

10

#### 【0015】

また、ろ材の大きさは、極端に粒径が小さいと、充填したろ材同士の隙間も小さくなって、早期に殿物により閉塞してしまう恐れがある一方、極端に大きいろ材では、隙間が大きくなりすぎて、廃水中の鉄が十分に酸化されないまま沈殿槽に流下してしまう恐れがあるため、40～80mm程度の粒径のものを使用することが好ましい。

#### 【0016】

このような散水ろ床を2段以上、上下直列に接続すれば、その段数だけ鉄の殿物化を高めることができる。この場合、各段で異なる材質のろ材を充填することができる。さらに、最上段のろ床に、硫酸酸性の鉱山廃水処理に採用される鉄酸化バクテリアのバイオフィルムを自生している別の場所から移植することで、スタートアップが短縮される。

20

#### 【0017】

また、散水ろ床を複数並列に設けることで、沈殿槽に対する一次処理水の流下系統が複数構築され、これら系統を同時運転すれば、直列のときと同様、系統数だけ上述した処理を高めることができる一方、交互（選択的）に運転することにより、休止中のろ床については殿物除去等のメンテナンスをしながら、運転中のろ床で廃水処理を連続的に行うことができる。休止中の散水ろ床については、自然乾燥によって、ろ材が活性化すると共に、ろ材表面に付着した殿物が剥がれやすくなり、次回運転時に、熊手等で引っ掻きながら散水することで確実にろ材表面から付着物を剥離することができる。

#### 【0018】

次段の沈殿槽は、散水ろ床から流下する一次処理水を滞留して、当該一次処理水に含まれる第二鉄イオンを殿物化すると共に、沈殿させることによって鉄殿物を捕捉する。捕捉の対象には、散水ろ床のメンテナンス時に剥離したろ材表面の付着物も含む。そして、散水ろ床からの一次処理水の量だけ上澄みを二次処理水として次段の石灰水路に流出するが、ここでは一次処理水の滞留時間を長く確保することで、一次処理水に含まれる第二鉄の殿物化および沈殿を促進し、できるだけ上澄みへの殿物の混入を防止する。滞留時間は、廃水のpHや鉄濃度にもよって変わるが、好ましくは約1日、より好ましくは1.5日を目安として、沈殿槽の水深や出水口の高さを決定することで調整することができる。沈殿環境は静水状態が好ましいので、沈殿槽は散水ろ床および石灰水路の流入出口のみを開口した密閉状態として、風や雨などで滞留水が乱れないようにする。なお、沈殿した鉄殿物は定期的（通常、1年から数年おき）に浚渫するため、沈殿槽の下部にドレン配管を設けるか、上部にバキュームホースを差し込む開閉式の蓋を設ける。

30

40

#### 【0019】

中段の石灰水路は、塊状の石灰石を予め沈設した上部開放型の水路であり、沈殿槽で除鉄された上澄みを二次処理水として導入して、石灰石により積極的にpHを改善し、当該改善された水を三次処理水として好気性人工湿地に受け渡す。即ち、本発明において、沈殿槽までは鉄酸化および殿物化による除鉄工程を主とするのに対して、当該石灰水路ではpH改善工程（中和工程）を主としている。ここで、石灰石との接触機会が大きい程、pHの改善率が高まるため、水路出口に堰を設けて、湛水時間（滞留時間）を調整することが好ましい。滞留時間は石灰石の沈設量のほか、堰の高さ（水位）で調整でき、通常、水路導入から流出まで2～3時間となるように設定する。堰は、複数枚の板を上下に継ぎ足

50

すことによって高さ調整してもよい。

【0020】

また、石灰水路において、沈殿槽からの二次処理水は石灰石同士の間隙をぬうように流れ、この間にpH改善等が図られるが、石灰石によって水路底で流速損失が発生し、抵抗が小さい水面側で水が流れやすくなる。このような水路において石灰石に対する二次処理水の接触機会を増やすには、水路途中に、下縁が水路底から浮き、上縁が水面から浮上する仕切り板を設けることが好ましい。この構成によれば、二次処理水は仕切り板の下縁と水路底との空間を流路として流れるため、水路底に沈設した石灰石との接触機会を積極的に作ることができる。また、仕切り板によって流速も抑えられ、上述した滞留時間の確保にもつながる。なお、仕切り板の下縁や上縁の浮き上がり量は任意であるが、何れも100mmを目安とする。

10

【0021】

また、仕切り板の設置枚数が増えれば、それだけ石灰石との接触機会を増やすことができるが、仕切り板同士が接近しすぎても効果は得られないため、2m間隔を目安として仕切り板を設置する。

【0022】

さらに、堰や仕切り板の材質は、木材、鋼材、コンクリート製、樹脂製の何れでもよいが、木材であることが価格も安く、取り扱い容易である。

【0023】

さらにまた、堰や仕切り板の近傍は殿物が溜まりやすく、流路の閉塞を起こしやすいため、当該近傍には粒径の大きい(80mm前後)塊状石灰石を使用し、その他の箇所には小粒径(40mm前後)のものを使用することが好ましい。

20

【0024】

なお、この石灰水路は上部開放であるため、沈殿槽からの二次処理水に残存する第一鉄イオンを空気接触により第二鉄イオンに酸化させると共に、一定の滞留時間を確保しているため、第二鉄イオンを殿物化することができる。積極的に、複数の石灰水路を高低差を有して接続することで、前段水路から次段水路に流下する際に酸素を巻き込み、残存第一鉄イオンの酸化作用を高めることができる。また、水路の高低差によって、前後段の水路の短絡も防止される。さらに、複数の石灰水路を並列に設けて、好気性人工湿地に対する三次処理水の流出系統を複数備え、これら複数の系統を選択的に運転することで、休止中の石灰水路をメンテナンスする間も、他の系統の石灰水路により廃水処理を継続して行うことができる点は、上述した散水床を並列設置する場合と同じである。

30

【0025】

このようにして発生した石灰水路中の鉄殿物は、石灰石の表面に付着する他、水中に浮遊するものは堰によって堰き止められる。この殿物量が一定を超えると、石灰石による中和作用に支障を来すため、定期的に(通常、1ヶ月に1回)、この殿物を最終段の好気性人工湿地に排出する。殿物の排出は、石灰石を熊手等で引っ掻きながら堰を切って水門(水路出口)を開くことで、水路中の水の全排出と共に行うことができる。この排出操作を確実に行うには、水路の底は平坦あるいは下流に向かって下がる流水勾配を有すると共に、堰として水路の底側を開門可能に引き揚げられる可動堰を採用することが好ましい。

40

【0026】

最終段の好気性人工湿地は、適当な土壤に植物を植栽した生態区画を有して、前記植物や当該区画に繁殖する微生物によって、石灰水路からの三次処理水について懸濁物質の除去や水質の平準化を行う。これと共に、本発明では、三次処理水の流入部として、石灰水路の流出部(堰)直下に、前記生態区画よりも水深を深くとった殿物沈積区画を生態区画と連続して設けている。よって、石灰水路のメンテナンス時に排出される鉄殿物は殿物沈積区画に沈積され、生態区画への鉄殿物の流出を回避することができる。なお、殿物沈積区画の大きさ・水深は、廃水量等によっても違うが、50m<sup>3</sup>/日の廃水量に対して、面積5m×5m、深さ1mを目安に構築することができる。このときの生態区画の深さは0.1~0.5mを目安とする。

50

## 【発明の効果】

## 【0027】

本発明のシステムを使用すれば、山間僻地であったり豪雪地帯であったり商業電線が敷設されていない場所などアクティブトリートメントができない場所においても、酸性で鉄を主体とする重金属を含有する廃水の処理事業に対し、簡易なメンテナンスを実施することで、処理効果と設備のライフサイクルを長く提供することができる。

## 【図面の簡単な説明】

## 【0028】

【図1】本発明の実施形態に係る処理システム全体を示した概念図

【図2】同システムの散水ろ床の構成説明図

10

【図3】同システムの沈殿槽の構成説明図

【図4】同システムの石灰水路の基本構成を示す説明図

【図5】当該石灰水路のより詳細な構成説明図

【図6】当該石灰水路のメンテナンス（掃除）方法を示した説明図（その1）

【図7】同メンテナンス（掃除）方法を示した説明図（その2）

【図8】同システムの好気性人工湿地の構成説明図

【図9】実証試験においてpHの変化を測定したグラフ

【図10】実証試験において鉄濃度の変化を測定したグラフ

## 【発明を実施するための形態】

## 【0029】

20

以下、本発明の好ましい実施の形態を添付した図面に従って説明する。図1は、システム全体を示したもので、上流側より散水ろ床10、沈殿槽20、石灰水路30の順に設備し、システムの最下流には好気性人工湿地40を設備している。なお、石灰水路30は、同じ構成のものを高低差を経て2基設備し、好気性人工湿地40に向かって下るように階段状に設けている。

## 【0030】

各設備について詳述すると、図2は散水ろ床10を示したもので、休廃止鉱山等から適宜手段によって導入した廃水を平面方向に分散（拡散）する分散板10aを備え、その直下にろ材を充填した充填部11～13を上下3段に備えている。上層の充填部11には、ろ材として樹脂成形材を充填している。この上層充填部11は、廃水のさらなる分散（拡散）と、微生物を着床させる機能を有する。中層および下層の充填部12・13は何れも、ろ材として塊状の石灰石を充填しており、前記石灰石によって、その間隙を通過する廃水のpHを改善するものである。これと同時に、各充填部11～13において、廃水が各充填部11～13を通過する際、また、前段の充填部から次段の充填部に流下（滴下）する際に、廃水中の第一鉄イオンが空気酸化して第二鉄イオンとなる。この第二鉄イオンは、一部がろ材表面に不可避に付着する他は処理水と共に流下する。なお、ろ材表面に付着した殿物Sは、定期的に除去（掃除）する必要があるが、そのサイクルは1ヶ月程度であり、また、熊手等で簡単にろ材表面から殿物Sを引き剥がすことができる。

30

## 【0031】

図3は、沈殿槽20を散水ろ床10および石灰水路30との位置関係と共に示したもので、上面に散水ろ床10からの一次処理水を流入する流入口21を形成すると共に、一の側面上方には石灰水路30への流出口22を形成した密閉型である。この沈殿槽20は、鉄の殿物化とその沈殿除去を主目的とする。即ち、沈殿槽20においては、散水ろ床10でpHが上昇し第一鉄イオンが第二鉄イオンに酸化された一次処理水を約1日（好ましくは1.5日）滞留させることによって、第二鉄イオンの加水分解反応が進み、溶解性鉄が殿物（固形）化する。なお、散水ろ床10でも第二鉄イオンの一部が不可避に殿物化するのであるが、散水ろ床10では廃水がほとんど滞留しないため、鉄の加水分解反応が進まず、殿物化は起こりにくい。そこで、本発明では沈殿槽20において一次処理水を滞留することで長い反応時間を取り、鉄の殿物化と沈殿を促進させている。このように沈殿槽20では、散水ろ床10から流れ落ちる殿物Sと一緒に、ここで新たに生成された鉄殿物を

40

50

沈殿し、上澄みだけを二次処理水として石灰水路30に流出する。このため、この実施形態の沈殿槽20は、散水床10の直下で底を深くして、殿物Sを積極的に沈殿する殿物捕捉部23を備えており、全体として二段底の構成としている。この殿物捕捉部23に沈殿した殿物Sもまた、定期的に浚渫する必要があるが、そのサイクルは1年～数年に1回の割合でよい。なお、殿物Sの浚渫のため、この実施形態では、該殿物捕捉部23の下方にバキュームホースが連結可能なドレン口24を設けているが、上面に開閉可能な蓋25を設けて、ここから殿物Sを回収するようにしてもよく、この場合、蓋25を開けることで沈殿槽内部を目視点検することも可能である。

#### 【0032】

図4は、2基のうち、上流側の石灰水路30を示したものであるが、もう1基の石灰水路30も構成は同じである。ここでは沈殿槽20までで除鉄が行われた二次処理水のpHを改善することを主目的とする。これと同時に、当該二次処理水に残存する第一鉄イオンを第二鉄イオンに酸化して殿物化する機能も有する。このため、石灰水路30は予め塊状の石灰石を沈設した上部開放型の水路であることを基本的構成として、一定の処理（滞留）時間を確保した構成としている。

#### 【0033】

さらに、この実施形態では、沈設した石灰石に対する二次処理水の接触機会を増大させるために、次の2つの策を講じている。その一つは、水路出口に堰31を設けて、その高さに見合った水位調整によって、二次処理水の滞留時間を決定している。堰31の高さを高くすれば、二次処理水の滞留時間が長くなるため、二次処理水の石灰石に対する接触時間も長くすることができ、より高いpH改善効果が得られる。なお、この堰31は、板を上下に継ぎ足すことによって、水量の変化に応じた高さに調整（水位調整）することができる。また、この堰31は上下方向のスライドにより閉開門する可動堰として、水路の底側から三次処理水と共に殿物Sを下流（好気性人工湿地）に排出するものであることが好ましい。

#### 【0034】

二次処理水の石灰石に対する接触機会増大のための他の一つ構成は、水路途中に仕切り板32を設置したことにある。この仕切り板32は、下縁32aが水路底30aから離れており、上縁32bは水面30bから突出している。従って、この水路において二次処理水は、仕切り板32の下をくぐるように流れるため、水面を流れるよりも沈設した石灰石との接触機会が増大する。なお、仕切り板32は、水量や水路長等に応じた枚数を設置することができるが、通常、2m間隔で設置する。

#### 【0035】

この石灰水路30は、石灰石によって二次処理水のpHを積極的に改善することを主目的とするが、上部開放型としたことにより、沈殿槽20からの二次処理水に第一鉄イオンが残存する場合は、これを第二鉄イオンに酸化して殿物化する機能も併有する。また、この実施形態では、前段の石灰水路30から次段の石灰水路30に処理水がその落差を流下する際に酸素が取り込まれるため、残存第一鉄イオンの第二鉄イオンへの酸化が顕著であり、且つ、滞留中に第二鉄イオンの加水分解が進み殿物化する。このように発生した殿物Sは、石灰石の表面に付着して、中和作用を低下させる他、いずれ石灰石同士の隙間、即ち流路を閉塞してしまうため、定期的な掃除（除去作業）が必要となる。

#### 【0036】

鉄殿物の除去サイクルは、散水床10と同じく1ヶ月に1回程度で済むが、できるだけ当該サイクルを長くするために、この実施形態では2種類の粒径の石灰石を用意して、図5に示すように、堰31や仕切り壁32の近傍に大きめの石灰石L1（例えば、粒径80mm）を沈設している。その他は粒径40mm程度の小さめの石灰石L2を沈設している。これによって、殿物Sが溜まりやすい堰31や仕切り壁32の近傍の流路を長期に確保することができる。

#### 【0037】

このように通常は堰31の上部を流出部として、pH改善等が済んだ三次処理水のみを

10

20

30

40

50

好気性人工湿地 40 に受け渡すのであるが、定期的に石灰水路 30 から殿物 S を除去するには、図 6 に示すように、除去前に堰 31 に追加の堰 31 a を継ぎ足して、水路全体の水位（水量）を上げ、この状態で熊手等を用いて石灰石表面に付着した殿物 S をほぐしておく。この後、図 7 に示すように、追加堰 31 a と共に堰 31 を引き揚げることで、水路の底側から大量の水と共に殿物 S が排出される。次段の石灰水路 30 も同様の作業を行うことで、石灰水路 30 全体の殿物 S を最終段の好気性人工湿地 40 に排出することができる。特に、石灰水路 30 の底を平坦にしておけば、堰 31 を引き揚げた際、溜まった水が淀むことなく一気に排出されるので、効率よく石灰水路 30 を洗浄することができる。なお、追加堰 31 a は省略することも可能である。

#### 【0038】

10

図 8 は、好気性人工湿地 40 を石灰水路 30 との位置関係と共に示したもので、最下流の石灰水路 30 の水路出口（堰 31）の直下に水深 1 m ほどの殿物沈積区画 41 を有して、これに生態区画 42 を連続して設けたものである。定期的に石灰水路 30 から排出される殿物 S は殿物沈積区画 41 に捕捉され、殿物 S を含まない三次処理水が生態区画 42 へと流れる。この生態区画 42 は、腐葉土などの適当な土壌 42 a に蒲などの植物 42 b を植栽した水深 0.3 m ほどの湿地区画であり、前記植物 42 b や土壌 42 a に繁殖する微生物によって懸濁物質の除去と水質の平準化が行われ、ここで通常の排水基準を満足する清澄水となる。

#### 【0039】

なお、好気性人工湿地 40 の殿物沈積区画 41 に沈積された殿物 S は、通常、1 年から数年に 1 回の割合で浚渫する必要があるが、沈殿槽 20 と同時期に当該掃除を行えばよい。

20

#### 【実施例】

#### 【0040】

続いて、下記の設備を用いて実際に行った鉱山廃水処理の実証試験について説明する。この鉱山の廃水量は約  $50 \text{ m}^3 / \text{日}$  である。

#### 【0041】

実証試験にかかる散水床は、縦横 1.5 m、高さ 0.3 m の大きさの充填部を上下 3 段に備えたもので、1 段目の充填部にはポリエチレン製の合成樹脂成形材を、2 段目と 3 段目の充填部には塊状石灰石を各々充填した。また、沈殿槽は  $5 \text{ m} \times 4 \text{ m}$  で、水深は 2 m である。石灰水路は、幅 1 m、水深 0.2 m で全長 10 m のものを 2 基備える。また、仕切り板を 2 m おきに設置している。そして、好気性人工湿地は、縦横とも約 16 m で、殿物沈積区画の水深を 1 m、生態区画の水深を 0.3 m としたものである。

30

#### 【0042】

図 9・10 は実証試験の測定結果を示しており、図 9 は廃水（処理原水）と人工湿地出口の pH の変化を示し、図 10 は廃水（処理原水）、沈殿槽出口、石灰水路出口、人工湿地出口それぞれの鉄濃度を示す。このように、本発明の廃水処理システムによれば、酸性で鉄を含有する鉱山廃水を、pH 5.8 ~ 8.6 の排水基準内で処理できていることが分かる。また、処理原水が含有する鉄の大部分を沈殿槽までで除去できていることが分かる。

40

#### 【産業上の利用可能性】

#### 【0043】

本発明の廃水処理システムは、パッシブトリートメントに属して、その運転や維持管理に電気を必要とせず、コスト面でも有利であるため、操業中の鉱山、炭坑、土木工事現場はもちろんのこと、それらの休廃止施設から排出される廃水処理にも好適に使用することができる。

#### 【符号の説明】

#### 【0044】

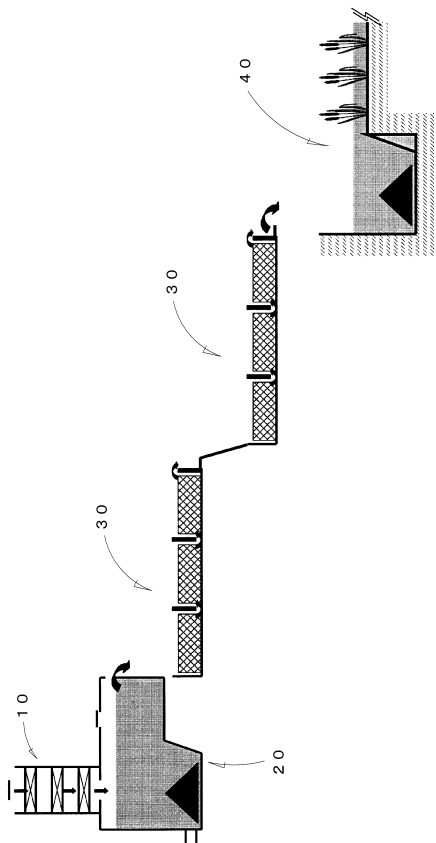
- 10 散水床
- 20 沈殿槽

50

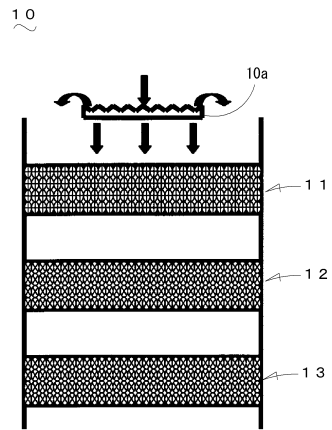


- 3 0 石灰水路
- 4 0 好気性人工湿地

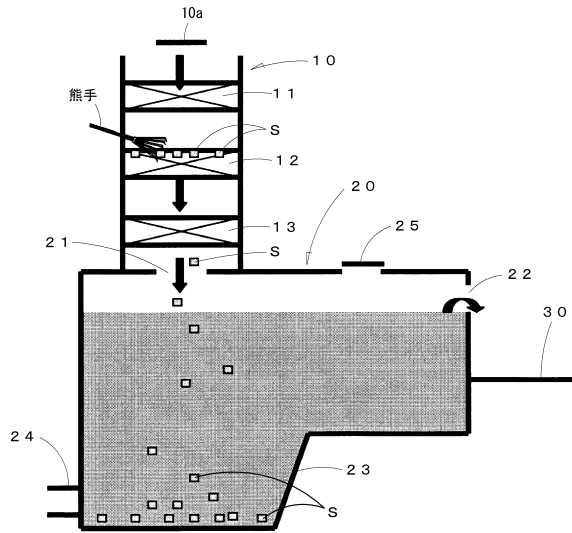
【図 1】



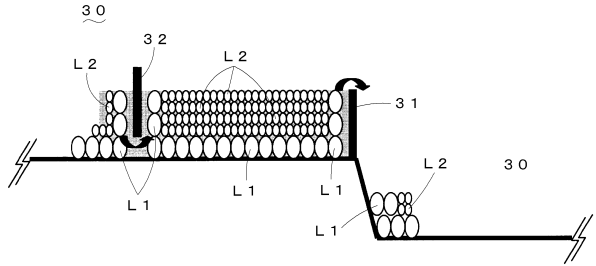
【図 2】



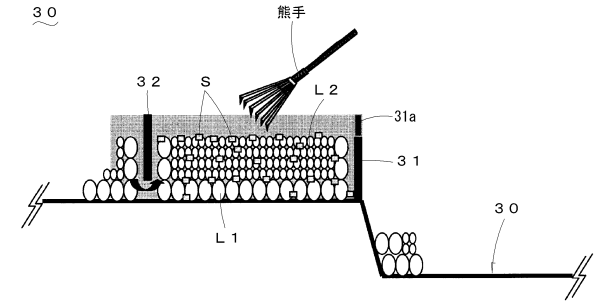
【図3】



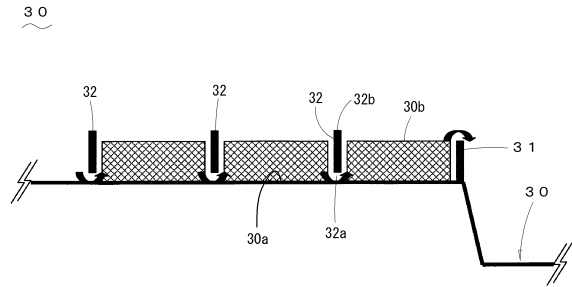
【図5】



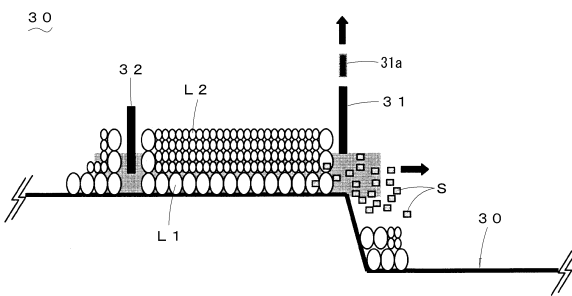
【図6】



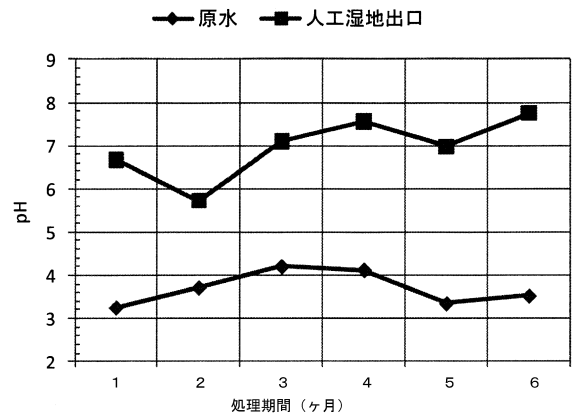
【図4】



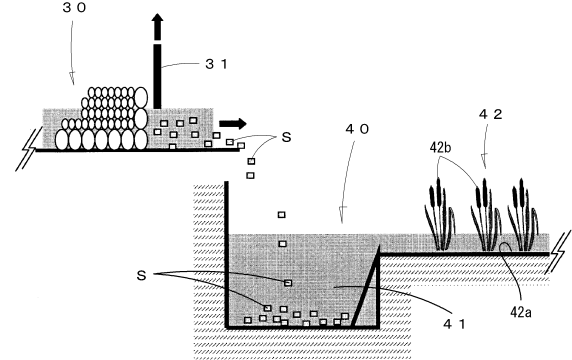
【図7】



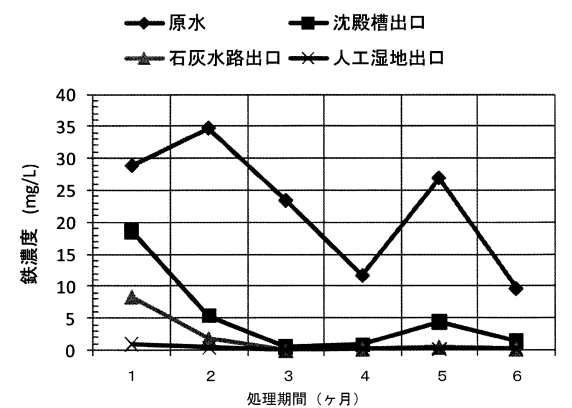
【図9】



【図8】



【図10】



---

フロントページの続き

(51)Int.Cl. F I  
B 0 1 D 17/025 (2006.01) B 0 1 D 17/025 5 0 2 B  
B 0 1 D 17/025 5 0 2 D

審査官 片山 真紀

(56)参考文献 米国特許第06419834(US, B1)  
特開昭61-061698(JP, A)  
特開平10-263589(JP, A)  
特開昭63-319100(JP, A)  
特開昭56-002886(JP, A)

(58)調査した分野(Int.Cl., DB名)  
C 0 2 F 1 / 0 0 - 7 8、3 / 0 0 - 3 4  
Thomson Innovation