

(19) 日本国特許庁(JP)

(12) 公開特許公報(A)

(11) 特許出願公開番号

特開2019-30570

(P2019-30570A)

(43) 公開日 平成31年2月28日(2019.2.28)

(51) Int.Cl.	F I	テーマコード (参考)
A61M 5/42 (2006.01)	A61M 5/42 520	2F065
A61M 5/46 (2006.01)	A61M 5/46	4C066
G01B 11/00 (2006.01)	G01B 11/00 H	5L096
G06T 7/593 (2017.01)	G06T 7/593	
G06T 7/70 (2017.01)	G06T 7/70 A	

審査請求 有 請求項の数 10 O L (全 12 頁) 最終頁に続く

(21) 出願番号 特願2017-154009 (P2017-154009)  
 (22) 出願日 平成29年8月9日 (2017.8.9)

(71) 出願人 504229284  
 国立大学法人弘前大学  
 青森県弘前市文京町1番地  
 (74) 代理人 100103894  
 弁理士 冢入 健  
 (72) 発明者 佐川 貢一  
 青森県弘前市文京町1番地 国立大学法人  
 弘前大学内  
 (72) 発明者 長井 力  
 青森県弘前市文京町1番地 国立大学法人  
 弘前大学内  
 (72) 発明者 遠藤 善生  
 青森県弘前市文京町1番地 国立大学法人  
 弘前大学内

最終頁に続く

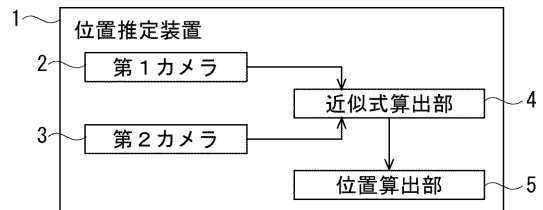
(54) 【発明の名称】 位置推定装置、自動注射装置、及び位置推定方法

(57) 【要約】

【課題】簡易な手法で、対象物の3次元位置を高精度に算出すること。

【解決手段】位置推定装置は、異なる方向から対象物を撮影した、該対象物の第1及び第2画像を取得する第1及び第2画像取得手段と、第1及び第2画像取得手段により取得された対象物の第1及び第2画像に基づいて、該対象物の特徴形状を表す近似式を夫々算出する近似式算出手段と、近似式算出手段により算出された対象物の各近似式に基づいて、該対象物の3次元位置を算出する位置算出手段と、を備えている。

【選択図】 図1



**【特許請求の範囲】****【請求項 1】**

異なる方向から対象物を撮影した、該対象物の第 1 及び第 2 画像を取得する第 1 及び第 2 画像取得手段と、

前記第 1 及び第 2 画像取得手段により取得された対象物の第 1 及び第 2 画像に基づいて、該対象物の特徴形状を表す近似式を夫々算出する近似式算出手段と、

前記近似式算出手段により算出された対象物の各近似式に基づいて、該対象物の 3 次元位置を算出する位置算出手段と、

を備えることを特徴とする位置推定装置。

**【請求項 2】**

請求項 1 記載の位置推定装置であって、

前記近似式算出手段は、

前記第 1 及び第 2 画像取得手段により取得された第 1 及び第 2 画像に基づいて、該第 1 及び第 2 画像における前記対象物の特徴形状を表す線の第 1 及び第 2 近似式を夫々算出し

、

前記位置算出手段は、

前記第 1 画像取得手段の位置と、前記近似式算出手段により算出された第 1 近似式の線と、を含む第 1 面の式を算出し、

前記第 2 画像取得手段の位置と、前記近似式算出手段により算出された第 2 近似式の線と、を含む第 2 面の式を算出し、

該算出した第 1 及び第 2 面の交線を算出し、該算出した交線の位置を前記対象物の 3 次元位置として算出する、

ことを特徴とする位置推定装置。

**【請求項 3】**

請求項 1 又は 2 記載の位置推定装置であって、

前記近似式算出手段は、前記対象物の特徴形状を表す近似式として 1 次の直線式を算出する、

ことを特徴とする位置推定装置。

**【請求項 4】**

請求項 1 乃至 3 のうちいずれか 1 項記載の位置推定装置であって、

前記第 1 及び第 2 画像取得手段は、赤外線カメラである、

ことを特徴とする位置推定装置。

**【請求項 5】**

請求項 1 乃至 4 のうちいずれか 1 項記載の位置推定装置であって、

前記対象物は、血管である、

ことを特徴とする位置推定装置。

**【請求項 6】**

請求項 5 記載の位置推定装置を備え、

前記位置推定装置により算出された血管の 3 次元位置に基づいて、該血管に対し穿刺針を穿刺する、

ことを特徴とする自動注射装置。

**【請求項 7】**

請求項 6 記載の自動注射装置であって、

前記穿刺針を移動させる移動手段と、

前記穿刺針にかかる力を検出する力検出手段と、

前記力検出手段により検出された穿刺針の力に基づいて、前記穿刺針が前記血管に到達したか否かを判定する判定手段と、

前記判定手段による判定結果に基づいて、前記移動手段を制御する制御手段と、

を備える、ことを特徴とする自動注射装置。

**【請求項 8】**

10

20

30

40

50

請求項 7 記載の自動注射装置であって、

前記判定手段は、前記力検出手段により検出された穿刺針の力が 2 つ目のピークに達したときに、前記穿刺針が前記血管に到達したと判定する、  
ことを特徴する自動注射装置。

【請求項 9】

請求項 7 又は 8 記載の自動注射装置であって、

前記制御手段は、前記力検出手段により検出された穿刺針の力が閾値以上になると、前記穿刺針を前記血管から抜針するように前記移動手段を制御する、  
ことを特徴とする自動注射装置。

【請求項 10】

異なる方向から対象物を撮影した、該対象物の第 1 及び第 2 画像を取得するステップと、

前記取得された対象物の第 1 及び第 2 画像に基づいて、該対象物の特徴形状を表す近似式を夫々算出するステップと、

前記算出された対象物の各近似式に基づいて、該対象物の 3 次元位置を算出するステップと、

を含む、ことを特徴とする位置推定方法。

【発明の詳細な説明】

【技術分野】

【0001】

本発明は、対象物の 3 次元位置を推定する位置推定装置、自動注射装置、及び位置推定方法に関する。

【背景技術】

【0002】

異なる方向から対象物を撮影した、該対象物の第 1 及び第 2 画像を取得し、取得した第 1 及び第 2 画像に基づいて、対象物の 3 次元位置を算出する位置推定装置が知られている（例えば、特許文献 1 参照）。

【先行技術文献】

【特許文献】

【0003】

【特許文献 1】特開 2009 - 119107 号公報

【発明の概要】

【発明が解決しようとする課題】

【0004】

上記位置推定装置においては、第 1 画像上の対象物と第 2 画像上の対象物とを対応付けるために複数の対応点を求める必要があるため、その処理が複雑化する虞がある。

【0005】

本発明は、このような問題点を解決するためになされたものであり、簡易な手法で、対象物の 3 次元位置を高精度に算出できる位置推定装置、自動注射装置、及び位置推定方法を提供することを主たる目的とする。

【課題を解決するための手段】

【0006】

上記目的を達成するための本発明の一態様は、異なる方向から対象物を撮影した、該対象物の第 1 及び第 2 画像を取得する第 1 及び第 2 画像取得手段と、前記第 1 及び第 2 画像取得手段により取得された対象物の第 1 及び第 2 画像に基づいて、該対象物の特徴形状を表す近似式を夫々算出する近似式算出手段と、前記近似式算出手段により算出された対象物の各近似式に基づいて、該対象物の 3 次元位置を算出する位置算出手段と、を備えることを特徴とする位置推定装置である。

この一態様において、前記近似式算出手段は、前記第 1 及び第 2 画像取得手段により取得された第 1 及び第 2 画像に基づいて、該第 1 及び第 2 画像における前記対象物の特徴形

10

20

30

40

50

状を表す線の第1及び第2近似式を夫々算出し、前記位置算出手段は、前記第1画像取得手段の位置と、前記近似式算出手段により算出された第1近似式の線と、を含む第1面の式を算出し、前記第2画像取得手段の位置と、前記近似式算出手段により算出された第2近似式の線と、を含む第2面の式を算出し、該算出した第1及び第2面の交線を算出し、該算出した交線の位置を前記対象物の3次元位置として算出してもよい。

この一態様において、前記近似式算出手段は、前記対象物の特徴形状を表す近似式として1次の直線式を算出してもよい。

この一態様において、前記第1及び第2画像取得手段は、赤外線カメラであってもよい。

この一態様において、前記対象物は血管であってもよい。

上記目的を達成するための本発明の一態様は、上記記載の位置推定装置を備え、前記位置推定装置により算出された血管の3次元位置に基づいて、該血管に対し穿刺針を穿刺する、ことを特徴する自動注射装置であってもよい。

この一態様において、前記穿刺針を移動させる移動手段と、前記穿刺針にかかる力を検出する力検出手段と、前記力検出手段により検出された穿刺針の力に基づいて、前記穿刺針が前記血管に到達したか否かを判定する判定手段と、前記判定手段による判定結果に基づいて、前記移動手段を制御する制御手段と、を備えていてもよい。

この一態様において、前記判定手段は、前記力検出手段により検出された穿刺針の力が2つ目のピークに達したときに、前記穿刺針が前記血管に到達したと判定してもよい。

この一態様において、前記制御手段は、前記力検出手段により検出された穿刺針の力が閾値以上になると、前記穿刺針を前記血管から抜針するように前記移動手段を制御してもよい。

上記目的を達成するための本発明の一態様は、異なる方向から対象物を撮影した、該対象物の第1及び第2画像を取得するステップと、前記取得された対象物の第1及び第2画像に基づいて、該対象物の特徴形状を表す近似式を夫々算出するステップと、前記算出された対象物の各近似式に基づいて、該対象物の3次元位置を算出するステップと、を含む、ことを特徴とする位置推定方法であってもよい。

【発明の効果】

【0007】

本発明によれば、簡易な手法で、対象物の3次元位置を高精度に算出できる位置推定装置、自動注射装置、及び位置推定方法を提供することができる。

【図面の簡単な説明】

【0008】

【図1】本発明の実施形態1に係る位置推定装置の概略的構成を示すブロック図である。

【図2】血管の3次元位置の算出方法を説明するための図である。

【図3】本発明の実施形態1に係る位置推定方法のフローを示すフローチャートを示す図である。

【図4】本発明の実施形態2に係る自動注射装置の概略的なシステム構成を示すブロック図である。

【図5】移動部の概略的な構成を示す図である。

【発明を実施するための形態】

【0009】

実施形態1

以下、図面を参照して本発明の実施形態について説明する。本発明の実施形態1に係る位置推定装置は、例えば、医療現場などにおいて、人体の血管の3次元位置を推定できる。

【0010】

ところで、従来、例えば、血管のテンプレートを事前に準備し、血管のパターンを学習し、その学習結果を用いて、血管の3次元位置を算出している。この場合、その膨大な学習データを準備し、その学習処理に負荷がかかるという問題が生じていた。

10

20

30

40

50

## 【 0 0 1 1 】

これに対し、本実施形態 1 に係る位置推定装置 1 においては、後述の如く、血管の第 1 及び第 2 画像に基づいて、血管の特徴形状を表す第 1 及び第 2 近似式を夫々算出し、該算出された血管の第 1 及び第 2 近似式に基づいて、血管の 3 次元位置を算出する。これにより、上記のような学習処理を行う必要がなく、血管を直線に近似し、簡易な手法で、血管の 3 次元位置を高精度に算出できる。

## 【 0 0 1 2 】

図 1 は、本実施形態 1 に係る位置推定装置の概略的構成を示すブロック図である。本実施形態 1 に係る位置推定装置 1 は、血管の画像を取得する第 1 及び第 2 カメラ 2、3 と、血管の近似式を算出する近似式算出部 4 と、血管の 3 次元位置を算出する位置算出部 5 と、を備えている。

10

## 【 0 0 1 3 】

なお、位置推定装置 1 は、例えば、演算処理等を行う CPU (Central Processing Unit)、CPU によって実行される演算プログラム等が記憶された ROM (Read Only Memory) や RAM (Random Access Memory) からなるメモリ、外部と信号の入出力を行うインターフェイス部 (I/F)、などからなるマイクロコンピュータを中心にして、ハードウェア構成されている。CPU、メモリ、及びインターフェイス部は、データバスなどを介して相互に接続されている。

## 【 0 0 1 4 】

第 1 及び第 2 カメラ 2、3 は、第 1 及び第 2 画像取得手段の一具体例である。第 1 及び第 2 カメラ 2、3 は、それぞれ、異なる方向から血管を撮影し、血管のステレオ画像として第 1 及び第 2 画像を取得する。第 1 及び第 2 カメラ 2、3 は、赤外線カメラであるのが好ましい。これにより、例えば、皮膚下にある血管を透視して撮影することができる。第 1 及び第 2 カメラ 2、3 は、取得した第 1 及び第 2 画像を近似式算出部 4 に出力する。

20

## 【 0 0 1 5 】

近似式算出部 4 は、近似式算出手段の一具体例である。近似式算出部 4 は、第 1 及び第 2 カメラ 2、3 により取得された血管の第 1 及び第 2 画像に基づいて、該血管の特徴形状を表す近似式を夫々算出する。

## 【 0 0 1 6 】

近似式算出部 4 は、第 1 及び第 2 カメラ 2、3 により取得された第 1 及び第 2 画像から血管部分を抽出する。例えば、近似式算出部 4 は、第 1 及び第 2 画像の中から、血管に特有の色特性を有する、明度および彩度が特定範囲内にある領域を血管部分として抽出する。

30

## 【 0 0 1 7 】

近似式算出部 4 は、抽出した血管部分の特徴形状を表す近似式として、例えば、1 次の直線式を算出する。通常、採血や輸血が行われる腕などの血管 (静脈) は、直線状に延びているため、血管の特徴形状を 1 次の直線式で表すことができる。これにより、血管の特徴形状を簡易に近似式で表現することができる。

## 【 0 0 1 8 】

近似式算出部 4 は、第 1 カメラ 2 により取得された第 1 画像を 2 値化する。近似式算出部 4 は、例えば、血管が占めている部位を「1」、他の部位を「0」とした 2 値画像データを生成する。そして、近似式算出部 4 は、2 値化した第 1 画像から血管部分を抽出する。近似式算出部 4 は、例えば、最小二乗法などを用いて、抽出した血管部分 (「1」の領域) の中心を通る中心軸線の直線方程式を、第 1 近似式として算出する。

40

## 【 0 0 1 9 】

同様に、近似式算出部 4 は、例えば、第 2 カメラ 3 により取得された第 2 画像を 2 値化し、2 値化した第 2 画像から血管部分を抽出する。近似式算出部 4 は、最小二乗法などを用いて、抽出した血管部分の中心を通る中心軸線の直線方程式を、第 2 近似式として算出する。

## 【 0 0 2 0 】

50

このようにして、対象物である血管の特徴形状を示す近似式を、複雑な処理を用いることなく容易に算出できる。近似式算出部 4 は、算出した第 1 及び第 2 近似式を位置算出部 5 に出力する。

【0021】

位置算出部 5 は、位置算出手段の一具体例である。位置算出部 5 は、近似式算出部 4 により算出された血管の第 1 及び第 2 近似式に基づいて、該血管の 3 次元位置を算出する。例えば、位置算出部 5 は、第 1 及び第 2 画像座標系と 3 次元座標系との関係と、上記算出した第 1 及び第 2 画像の第 1 及び第 2 近似式と、第 1 及び第 2 カメラ 2、3 の位置情報と、に基づいて、第 1 及び第 2 面の式を夫々算出する。そして、位置算出部 5 は、算出した第 1 及び第 2 面が交わる交線を算出し、該算出した交線の 3 次元座標系における位置を血管の 3 次元位置として算出する。

10

【0022】

より具体的には、図 2 に示す如く、位置算出部 5 は、第 1 カメラ 2 の位置  $O_1$  と、近似式算出部 4 により算出された第 1 画像  $S_1$  上の第 1 直線（第 1 近似式） $L_1$  と、を含む第 1 平面  $P_1$  の第 1 平面方程式を算出する。同様に、位置算出部 5 は、第 2 カメラ 3 の位置  $O_2$  と、近似式算出部 4 により算出された第 2 画像  $S_2$  上の第 2 直線（第 2 近似式） $L_2$  と、を含む第 2 平面  $P_2$  の第 2 平面方程式を算出する。位置算出部 5 は、算出した第 1 及び第 2 平面  $P_1$ 、 $P_2$  が交わる交線  $L_3$  の交線方程式を算出し、該算出した交線  $L_3$  の 3 次元座標系における位置を血管の 3 次元位置として算出する。なお、上記第 1 及び第 2 カメラ 2、3 の位置  $O_1$ 、 $O_2$  は、例えば、カメラの中心座標などがメモリに予め設定されている。

20

【0023】

上述したように、本実施形態 1 に係る位置推定装置 1 によれば、処理負荷の低い簡易な手法で、血管の 3 次元位置を示す交線方程式を算出できる。

【0024】

図 3 は、本実施形態 1 に係る位置推定方法のフローを示すフローチャートを示す図である。

【0025】

第 1 及び第 2 カメラ 2、3 は、それぞれ、異なる方向から血管を撮影し、血管の第 1 及び第 2 画像  $S_1$ 、 $S_2$  を取得し、取得した第 1 及び第 2 画像  $S_1$ 、 $S_2$  を近似式算出部 4 に出力する（ステップ S101）。

30

【0026】

近似式算出部 4 は、第 1 及び第 2 カメラ 2、3 から出力された血管の第 1 及び第 2 画像  $S_1$ 、 $S_2$  に基づいて、血管の特徴形状を表す第 1 及び第 2 近似式を夫々算出し、算出した第 1 及び第 2 近似式を位置算出部 5 に出力する（ステップ S102）。

【0027】

位置算出部 5 は、第 1 カメラ 2 の位置  $O_1$  と、近似式算出部 4 により算出された第 1 画像  $S_1$  上の第 1 直線（第 1 近似式） $L_1$  と、を含む第 1 平面  $P_1$  の第 1 平面方程式を算出する（ステップ S103）。

【0028】

位置算出部 5 は、第 2 カメラ 3 の位置  $O_2$  と、近似式算出部 4 により算出された第 2 画像  $S_2$  上の第 2 直線（第 2 近似式） $L_2$  と、を含む第 2 平面  $P_2$  の第 2 平面方程式を算出する（ステップ S104）。

40

【0029】

位置算出部 5 は、算出した第 1 及び第 2 平面  $P_1$ 、 $P_2$  が交わる交線  $L_3$  の交線方程式を算出し、該算出した交線  $L_3$  の 3 次元座標系における位置を血管の 3 次元位置として算出する（ステップ S105）。

【0030】

なお、上記実施形態 1 において、対象物として、医療現場などにおける人の血管が適用されているが、これに限定されず、任意の物体が適用されてもよい。これにより、血管の

50

場合と同様に、簡易な手法で、任意の物体の3次元位置を高精度に算出できる。

【0031】

上記実施形態1において、近似式算出部4は、第1及び第2近似式として1次の直線式を算出しているが、これに限定されない。近似式算出部4は、第1及び第2近似式として、例えば、2次元曲線や3次元曲線などの曲線式を算出してもよい。

【0032】

この場合、位置算出部5は、第1カメラ2の位置と、近似式算出部4により算出された第1画像上の第1曲線(第1近似式)と、を含む第1曲面の第1曲面方程式を算出する。位置算出部5は、第2カメラ3の位置と、近似式算出部4により算出された第2画像上の第2曲線(第2近似式)と、を含む第2曲面の第2曲面方程式を算出する。位置算出部5は、算出した第1及び第2曲面が交わる交線の交線方程式を算出し、該算出した交線の3次元座標系における位置を血管の3次元位置として算出する。

10

【0033】

以上、本実施形態1に係る位置推定装置1は、異なる方向から対象物を撮影し、該対象物の第1及び第2画像を取得し、取得された対象物の第1及び第2画像に基づいて、該対象物の特徴形状を表す近似式を夫々算出し、算出された対象物の各近似式に基づいて、該対象物の3次元位置を算出する。これにより、簡易な手法で、対象物の3次元位置を高精度に算出できる。

【0034】

実施形態2

本発明の実施形態2に係る自動注射装置は、例えば、医療現場などにおいて、自動的に、人の血管に対し穿刺針を穿刺し、採血や輸血などを行う。本実施形態2に係る自動注射装置によれば、医療現場において行われる採血や輸血などを自動化し、医療従事者の2次感染の予防、病院での待ち時間の解消、穿刺ミス等の採血や輸血などに伴う問題を解決することができる。

20

【0035】

図4は、本実施形態2に係る自動注射装置の概略的なシステム構成を示すブロック図である。

【0036】

本実施形態2に係る自動注射装置10は、上記実施形態1に係る位置推定装置1により算出された血管の3次元位置に基づいて、該血管に対し穿刺針を穿刺する。血管は、例えば、人の前腕肘窩部における、表在性の静脈血管などである。

30

【0037】

自動注射装置10は、位置推定装置1と、穿刺針を移動させる移動部11と、穿刺針にかかる力を検出する力検出部12と、穿刺針が血管に到達したか否かを判定する判定部13と、移動部11を制御する制御部14と、を備えている。

【0038】

位置推定装置1は、上述の如く、血管の3次元位置を算出し、該算出した血管の3次元位置を制御部14に出力する。なお、位置推定装置1、判定部13、及び制御部14は、一体的に構成されていてもよい。

40

【0039】

移動部11は、移動手段の一具体例である。移動部11は、例えば、図5に示す如く、穿刺針を任意の位置に移動させることができるマニピュレータとして構成されている。移動部11は、アーム部111と、アーム部111の先端に連結されたスライド機構112と、スライド機構112を駆動する直動アクチュエータ113と、を有している。アーム部111は、複数の関節部114及びリンク115で構成された多関節型アームである。各関節部114には、各関節部114を回転駆動するサーボモータ、各関節部114の回転情報を検出する回転センサなどが設けられている。

【0040】

スライド機構112には、穿刺針を有するシリンジ116が連結されている。直動アク

50

チュエータ 1 1 3 は、スライド機構 1 1 2 を駆動することで、直線的に、シリンジ 1 1 6 の穿刺針を血管に接近させ、あるいは離間されることができる。

【 0 0 4 1 】

力検出部 1 2 は、力検出手段の一具体例である。力検出部 1 2 は、例えば、6 軸力覚センサなどで構成されている。力検出部 1 2 は、例えば、スライド機構 1 1 2 に設けられている。力検出部 1 2 は、スライド機構 1 1 2 がシリンジ 1 1 6 を血管に接近させ穿刺針を血管に穿刺したときの、穿刺針にかかる力を検出することができる。

【 0 0 4 2 】

判定部 1 3 は、判定手段の一具体例である。判定部 1 3 は、力検出部 1 2 により検出された穿刺針の力に基づいて、穿刺針が血管に到達（貫通）したか否かを判定する。判定部 1 3 は、例えば、力検出部 1 2 により検出された穿刺針の力が 2 つ目のピークに達したときに、穿刺針が血管に到達しと判定する。これは、1 つ目のピークは、穿刺針が皮膚を貫通したことを示し、2 つ目のピークは、穿刺針が血管壁を貫通したことを示すからである。このように、簡易かつ正確に穿刺針の血管への到達を判定できる。

10

【 0 0 4 3 】

制御部 1 4 は、制御手段の一具体例である。制御部 1 4 は、アーム部 1 1 1 及び直動アクチュエータ 1 1 3 に対して、制御信号を送信することで、例えば、フィードバック制御やロバスト制御を行う。これにより、制御部 1 4 は、血管に対しシリンジ 1 1 6 の穿刺針を接近させ、あるいは離間させるなど、シリンジ 1 1 6 の穿刺針を任意の位置に移動させることができる。

20

【 0 0 4 4 】

制御部 1 4 は、位置推定装置 1 から出力される血管の 3 次元位置に基づいて、アーム部 1 1 1 及び直動アクチュエータ 1 1 3 を制御して、シリンジ 1 1 6 の穿刺針を血管に対して穿刺する。

【 0 0 4 5 】

例えば、制御部 1 4 は、位置推定装置 1 から出力される血管の 3 次元位置に基づいて、アーム部 1 1 1 を制御して、シリンジ 1 1 6 を血管から所定距離まで接近させる。続いて、制御部 1 4 は、直動アクチュエータ 1 1 3 を制御して、シリンジ 1 1 6 の穿刺針を直線移動させ、血管に穿刺する。

【 0 0 4 6 】

このとき、制御部 1 4 は、位置推定装置 1 から出力される血管の 3 次元位置に基づいて、例えば、血管を示す交線上において予め設定された位置を目標位置として、穿刺針を移動させる。例えば、上記交線の中心位置、所定比率の位置、ユーザによって指示された位置、などが予めメモリに設定されている。

30

【 0 0 4 7 】

制御部 1 4 は、判定部 1 3 による判定結果に基づいて、移動部 1 1 の直動アクチュエータ 1 1 3 を制御する。制御部 1 4 は、例えば、判定部 1 3 により穿刺針が血管に到達したとの判定結果に基づいて、直動アクチュエータ 1 1 3 を制御して、シリンジ 1 1 6 の穿刺針の直線移動を停止させる。そして、制御部 1 4 は、シリンジ 1 1 6 の穿刺針から採血や輸血を行うための制御を行う。なお、採血や輸血を行うための機構及び制御は、周知であり、例えば、特開 2 0 1 4 - 2 3 9 8 3 1 号公報などに詳細に記載されているため、これを援用できるものとする。

40

【 0 0 4 8 】

制御部 1 4 は、採血が終了したと判断すると、直動アクチュエータ 1 1 3 を制御して、自動的に、シリンジ 1 1 6 の穿刺針を血管から抜針してもよい。これにより、採血や輸血を自動化し医療従事者の負荷を大幅に軽減することができる。

【 0 0 4 9 】

ところで、シリンジ 1 1 6 の穿刺針を血管に穿刺する際に、穿刺針に異常な力が作用していないかリアルタイムで監視し、異常な力が作用している場合、直ちに、穿刺針を血管から抜針するのが、安全上好ましい。

50



## 【 0 0 5 0 】

これに対し、本実施形態 2 に係る自動注射装置 1 0 は、穿刺針にかかる力が閾値以上になると、穿刺針を血管から抜針する。すなわち、穿刺針にかかる力が閾値以上となるような穿刺針に異常な力が作用している場合に、直ちに、穿刺針を血管から抜針する。

## 【 0 0 5 1 】

例えば、制御部 1 4 は、力検出部 1 2 により検出された穿刺針の力が閾値以上になったと判断すると、穿刺針を血管から抜針するように移動部 1 1 の直動アクチュエータ 1 1 3 を制御する。これにより、穿刺針を血管に穿刺する際に、異常な力が作用した場合でも、直ちに穿刺針を血管から抜針し、その安全性を向上させることができる。

## 【 0 0 5 2 】

本発明のいくつかの実施形態を説明したが、これらの実施形態は、例として提示したものであり、発明の範囲を限定することは意図していない。これら新規な実施形態は、その他のさまざまな形態で実施されることが可能であり、発明の要旨を逸脱しない範囲で、種々の省略、置き換え、変更を行うことができる。これら実施形態やその変形は、発明の範囲や要旨に含まれるとともに、特許請求の範囲に記載された発明とその均等の範囲に含まれる。

## 【 0 0 5 3 】

本発明は、例えば、図 3 に示す処理を、CPU にコンピュータプログラムを実行させることにより実現することも可能である。

## 【 0 0 5 4 】

プログラムは、様々なタイプの非一時的なコンピュータ可読媒体 (non-transitory computer readable medium) を用いて格納され、コンピュータに供給することができる。非一時的なコンピュータ可読媒体は、様々なタイプの実体のある記録媒体 (tangible storage medium) を含む。非一時的なコンピュータ可読媒体の例は、磁気記録媒体 (例えばフレキシブルディスク、磁気テープ、ハードディスクドライブ)、光磁気記録媒体 (例えば光磁気ディスク)、CD-ROM (Read Only Memory)、CD-R、CD-R/W、半導体メモリ (例えば、マスク ROM、PROM (Programmable ROM)、EPROM (Erasable PROM)、フラッシュ ROM、RAM (random access memory)) を含む。

## 【 0 0 5 5 】

プログラムは、様々なタイプの一時的なコンピュータ可読媒体 (transitory computer readable medium) によってコンピュータに供給されてもよい。一時的なコンピュータ可読媒体の例は、電気信号、光信号、及び電磁波を含む。一時的なコンピュータ可読媒体は、電線及び光ファイバ等の有線通信路、又は無線通信路を介して、プログラムをコンピュータに供給できる。

## 【 符号の説明 】

## 【 0 0 5 6 】

- 1 位置推定装置
- 2 第 1 カメラ
- 3 第 2 カメラ
- 4 近似式算出部
- 5 位置算出部
- 1 0 自動注射装置
- 1 1 移動部
- 1 2 力検出部
- 1 3 判定部
- 1 4 制御部
- 1 1 1 アーム部
- 1 1 2 スライド機構
- 1 1 3 直動アクチュエータ
- 1 1 4 関節部

10

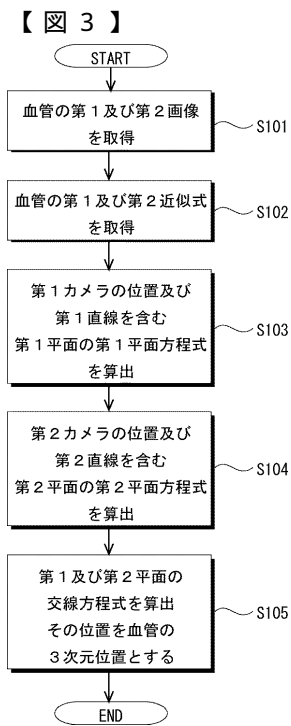
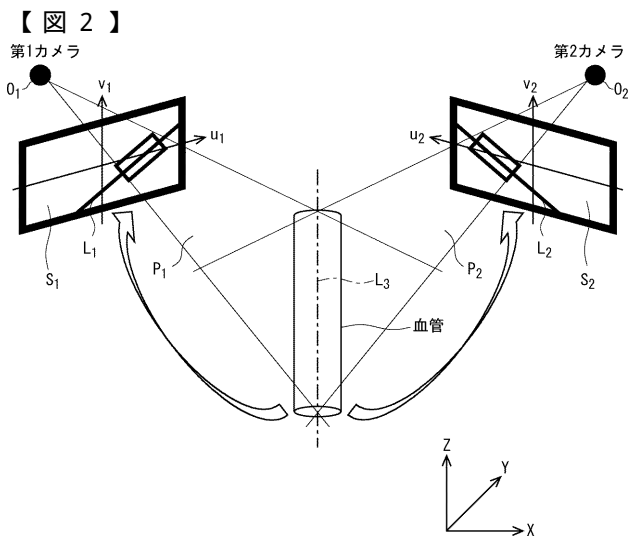
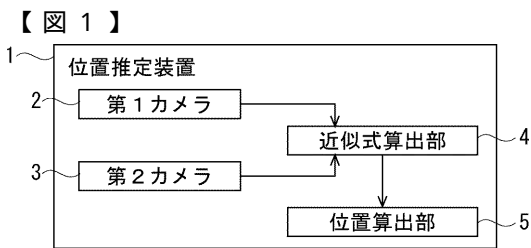
20

30

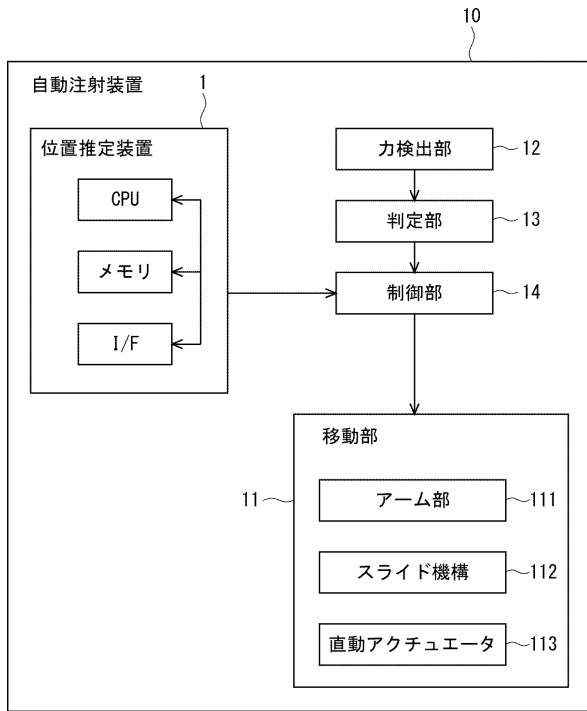
40

50

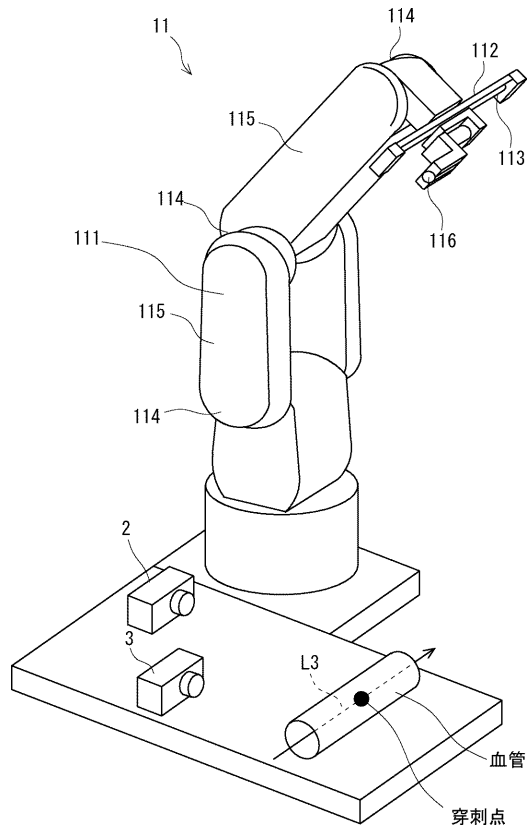
- 1 1 5 リンク
- 1 1 6 シリンジ



【 図 4 】



【 図 5 】



---

フロントページの続き

(51)Int.Cl. F I テーマコード(参考)  
G 0 6 T 7/00 (2017.01) G 0 6 T 7/00 6 1 2

Fターム(参考) 2F065 AA04 BB12 CC16 DD03 FF04 FF05 JJ03 JJ26 QQ04 QQ17  
QQ18 QQ31  
4C066 AA09 BB01 CC01 DD12 FF05 LL13 LL15 QQ82 QQ92  
5L096 AA02 AA06 AA09 BA06 BA13 CA05 DA02 EA31 FA15 FA69  
GA41