

(19) 日本国特許庁(JP)

(12) 公開特許公報(A)

(11) 特許出願公開番号

特開2018-71776

(P2018-71776A)

(43) 公開日 平成30年5月10日(2018.5.10)

(51) Int.Cl.	F 1	テーマコード (参考)
F 1 5 B 15/12 (2006.01)	F 1 5 B 15/12 E	3H081
F 1 5 B 21/06 (2006.01)	F 1 5 B 21/06	3H082

審査請求 未請求 請求項の数 3 O L (全 17 頁)

<p>(21) 出願番号 特願2016-216808 (P2016-216808)</p> <p>(22) 出願日 平成28年11月5日 (2016.11.5)</p> <p>(出願人による申告) 平成27年度、国立研究開発法人新エネルギー・産業技術総合開発機構「次世代ロボット中核技術開発／革新的ロボット要素技術分野／慣性質量を含むインピーダンス可変機構を有するスマートアクチュエータ」委託研究、産業技術力強化法第19条の適用を受ける特許出願</p>	<p>(71) 出願人 899000068 学校法人早稲田大学 東京都新宿区戸塚町1丁目104番地</p> <p>(74) 代理人 100114524 弁理士 榎本 英俊</p> <p>(72) 発明者 亀▲崎▼ 允啓 東京都新宿区戸塚町1丁目104番地 学校法人早稲田大学内</p> <p>(72) 発明者 アギーレ ゴンサロ 東京都新宿区戸塚町1丁目104番地 学校法人早稲田大学内</p> <p>(72) 発明者 大概 健史郎 東京都新宿区戸塚町1丁目104番地 学校法人早稲田大学内</p>
--	---

最終頁に続く

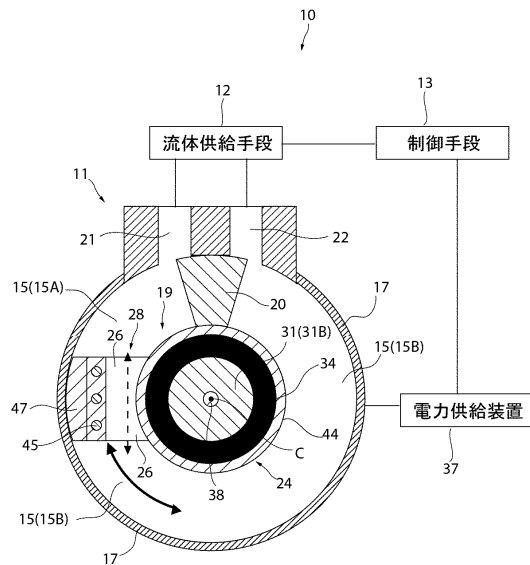
(54) 【発明の名称】 回転型コンプライアント駆動装置

(57) 【要約】

【課題】 応答時間の短縮化を図り、比較的簡易な構成で柔軟性を発揮させること。

【解決手段】 ロータリアクチュエータ11は、流体供給手段12に繋がって磁性流体が収容される作動流体室15と、作業流体室15を室空間15A、15Bに分割するとともに、作動流体室15内で回転可能な回転ユニット19とを備えている。回転ユニット19は、各室空間15A、15Bを連通する連通路26と、連通路26に磁場を発生させる磁場発生手段34、37とを有するとともに、磁性流体が連通路26を通過する際に磁性流体に磁場を集中的に作用させる磁場集中構造をなし、制御手段13により、流体供給手段12による磁性流体の流量制御を行うとともに、連通路26内の磁場の強さを制御し、磁性流体の粘性を変化させて連通路26内の前記磁性流体の流量調整を行う。

【選択図】 図1



【特許請求の範囲】**【請求項 1】**

外力に応じた柔軟な回転駆動を可能にする回転型コンプライアント駆動装置において、作動流体の流体圧により駆動力を発生させるロータリアクチュエータと、当該ロータリアクチュエータに前記作動流体を供給する流体供給手段と、前記ロータリアクチュエータの作動及び前記流体供給手段による前記ロータリアクチュエータへの前記作動流体の供給を制御する制御手段とを備え、

前記ロータリアクチュエータは、前記流体供給手段に繋がって前記作動流体が収容される作動流体室と、当該作業流体室を複数の室空間に分割するとともに、前記作動流体室内で回転可能な回転ユニットと、前記室空間に対する前記作動流体の供給及び排出を行う複数のポートとを備え、

前記作動流体室には、作用する磁場の強さに応じて粘性が変化する磁性流体が前記作動流体として収容され、

前記回転ユニットは、前記各室空間を連通する連通流路と、当該連通流路に磁場を発生させる磁場発生手段とを有するとともに、前記磁性流体が前記連通流路を通過する際に当該磁性流体に磁場を集中的に作用させる磁場集中構造をなし、

前記制御手段では、前記流体供給手段により何れかの前記室空間に供給される前記磁性流体の流量制御を行うとともに、前記連通流路内の磁場の強さを制御することにより、前記磁性流体の粘性を変化させて前記連通流路を通過する前記磁性流体の流量調整を行うことを特徴とする回転型コンプライアント駆動装置。

【請求項 2】

前記回転ユニットは、前記各室空間を仕切り、当該各室空間の体積を変化させるように前記作動流体室内を移動可能に設けられたベーンと、前記流体圧による前記ベーンの移動に伴って回転可能に設けられ、当該回転によって前記駆動力を発生させる駆動軸とにより構成され、

前記連通流路は、前記ベーン若しくは前記駆動軸の少なくとも一方に形成されることを特徴とする請求項 1 記載の回転型コンプライアント駆動装置。

【請求項 3】

前記磁場集中構造は、磁場が通過する磁場通過部と、当該磁場通過部の周囲に設けられ、前記磁場通過部の外側への磁場の発生を阻止若しくは抑制する磁場閉じ込め部とからなり、

前記磁場閉じ込め部は、前記磁場通過部よりも透磁率の低い材料によって形成されることを特徴とする請求項 1 又は 2 記載の回転型コンプライアント駆動装置。

【発明の詳細な説明】**【技術分野】****【0001】**

本発明は、ベーン型のロータリアクチュエータを利用し、外力に応じた柔軟な駆動を可能にする回転型コンプライアント駆動装置に関する。

【背景技術】**【0002】**

人間の生活空間で共存するヒューマノイドロボットや介護支援用ロボット、或いは手術支援ロボット等は、その動作中に人間との間で予期しない衝突や接触が発生した際に、これら状況を考慮した駆動を行うコンプライアンス性能（柔軟性）が要求される。従来では、当該コンプライアンス性能を確保するために、サーボシステムが適用されたアクチュエータが用いられている（例えば、特許文献 1 等参照）。

【0003】

しかしながら、前記サーボシステムにあっては、システムの複雑性や、制御器固有の周波数応答の限界により、突然の衝撃的入力への対応が不十分である。このため、人間と共存するロボットについては、予期しない外力の付与に対して迅速に応答可能な柔軟性を有する新たなアクチュエータが要請されている。そこで、本発明者らは、このような要請に

10

20

30

40

50

基づき、ピストンを用いた直動型のアクチュエータとなるコンプライアントアクチュエータを既に提案している（特許文献2参照）。

【0004】

このコンプライアントアクチュエータは、磁性流体の圧力によりピストンに駆動力を発生させる流体圧シリンダと、ピストンの前後に位置する第1及び第2のチャンバに磁性流体を供給する流体供給手段と、流体圧シリンダの作動を制御するとともに、流体供給手段による流体圧シリンダへの磁性流体の供給を制御する制御手段とを備えている。ピストンには、第1及び第2のチャンバを連通する連通流路が形成されるとともに、当該連通流路の内部に磁場を発生させる電磁石が設けられている。制御手段では、流体供給手段により各チャンバ内に供給される磁性流体の流量制御を行うとともに、連通流路内の磁場の状態を制御し、磁性流体の粘性を変化させて連通流路を通過する磁性流体の流量調整を行うことによって、ピストンの駆動状態を変化させる。

10

【先行技術文献】

【特許文献】

【0005】

【特許文献1】特開2013-212564号公報

【特許文献2】特開2016-142320号公報

【発明の概要】

【発明が解決しようとする課題】

【0006】

ところで、アクチュエータとしては、前述の直動型の他には、回転運動による駆動力を取り出す回転型も存在する。ところが、現存の回転型のアクチュエータには、前述のコンプライアントアクチュエータのような迅速な応答性と柔軟性を有するものがない。そこで、直動型のアクチュエータに係る前述のコンプライアントアクチュエータの仕組みを回転型のアクチュエータに適用する際に、回転型のアクチュエータでは、直動型のアクチュエータと異なって、中心の駆動軸の周りを磁性流体が流れる関係で、生成した磁場が、連通流路を通過する磁性流体以外にも影響を及ぼし易く、意図した駆動状態の制御が難しくなるという課題がある。

20

【0007】

本発明は、このような課題を解決するために案出されたものであり、その目的は、回転型のアクチュエータとしての機能を有しながら、応答時間の短縮化を図るとともに、比較的簡易な構成で柔軟性を発揮させることができる回転型コンプライアント駆動装置を提供することにある。

30

【課題を解決するための手段】

【0008】

前記目的を達成するため、本発明は、主として、外力に応じた柔軟な回転駆動を可能にする回転型コンプライアント駆動装置において、

作動流体の流体圧により駆動力を発生させるロータリアクチュエータと、当該ロータリアクチュエータに前記作動流体を供給する流体供給手段と、前記ロータリアクチュエータの作動及び前記流体供給手段による前記ロータリアクチュエータへの前記作動流体の供給を制御する制御手段とを備え、

40

前記ロータリアクチュエータは、前記流体供給手段に繋がって前記作動流体が収容される作動流体室と、当該作業流体室を複数の室空間に分割するとともに、前記作動流体室内で回転可能な回転ユニットと、前記室空間に対する前記作動流体の供給及び排出を行う複数のポートとを備え、

前記作動流体室には、作用する磁場の強さに応じて粘性が変化する磁性流体が前記作動流体として収容され、

前記回転ユニットは、前記各室空間を連通する連通流路と、当該連通流路に磁場を発生させる磁場発生手段とを有するとともに、前記磁性流体が前記連通流路を通過する際に当該磁性流体に磁場を集中的に作用させる磁場集中構造をなし、

50

前記制御手段では、前記流体供給手段により何れかの前記室空間に供給される前記磁性流体の流量制御を行うとともに、前記連通流路内の磁場の強さを制御することにより、前記磁性流体の粘性を変化させて前記連通流路を通過する前記磁性流体の流量調整を行う、という構成を採っている。

【発明の効果】

【0009】

本発明によれば、連通流路内の磁場制御によって、連通流路内の磁性流体の粘性を可変にし、各室空間の間を流れる磁性流体の流量を調整することができる。加えて、流体供給手段による各室空間への磁性流体の供給流量の制御も行われるため、様々なバリエーションの柔軟性をアクチュエータに発揮させることができる。この際、各室空間の間を流れる磁性流体の流量は、連通流路内の磁場制御により行われるため、複雑な制御回路、流体回路、バルブ等の機器を多く設ける必要がなく、比較的簡単な構成で、駆動の柔軟性を発揮させることができる。また、本発明によれば、駆動特性を変化させるために、磁場の付与による磁性流体の粘性変化が利用されるため、バックドライバブル性能の向上、低出力慣性、高い操作帯域幅、トルク - 質量比の向上、応答時間の短縮化、及び、出力トルクの正確な制御性等の種々の特性を駆動装置に保有させることができ、人間の生活空間で共存するロボット等の駆動装置として好適となる。

10

【0010】

また、回転ユニットには、磁性流体のうち連通流路を通過する部分に磁場を集中的に作用させる磁場集中構造が設けられているため、連通流路を除く部分を通る磁性流体への磁場の影響を阻止若しくは抑制することができる。従って、連通流路内のみで磁場制御による磁性流体の粘性調整が行われる一方、各室空間に存在する磁性流体については、磁場の影響を受けにくくなるため、当該磁場の影響を考慮した流体供給手段の制御が不要となり、柔軟性を考慮した駆動制御を簡単に行うことができる。

20

【図面の簡単な説明】

【0011】

【図1】第1実施形態に係る回転型コンプライアント駆動装置の概略構成図。

【図2】第1実施形態に係る回転ユニットの分解斜視図。

【図3】第1実施形態に係る回転ユニットの軸線に沿う方向の断面図。

【図4】磁場の状態を説明するための図3の部分拡大図。

30

【図5】制御装置における制御モードを説明するための表。

【図6】第2実施形態に係る回転型コンプライアント駆動装置の概略構成図。

【図7】第2実施形態に係る回転ユニットの分解斜視図。

【図8】第2実施形態に係る回転ユニットの軸線に沿う方向の断面図。

【図9】磁場の状態を説明するための図8の部分拡大図。

【発明を実施するための形態】

【0012】

以下、本発明の実施形態について図面を参照しながら説明する。

(第1実施形態)

【0013】

図1には、本実施形態に係る回転型コンプライアント駆動装置(以下、単に「駆動装置」と称する)の概略構成図が示されている。この図において、駆動装置10は、作動流体の流体圧により駆動力を発生させるベーン型のロータリアクチュエータ11と、当該ロータリアクチュエータ11に作動流体を供給する流体供給手段12と、ロータリアクチュエータ11の作動を制御するとともに、流体供給手段12によるロータリアクチュエータ11への作動流体の供給を制御する制御手段13とを備えており、外力に対応した種々のバリエーションでの駆動が可能となっている。

40

【0014】

前記作動流体としては、作用する磁場の強さに応じて粘性(粘度)が変化する磁性流体(MR流体)が利用される。この磁性流体は、表面が界面活性剤で覆われた高濃縮の強磁

50

性を有する磁性粒子等を水若しくは油中に分散させてなる機能性流体の一種であり、当該磁性粒子が磁場の影響下で拘束されることで、液体の見かけ上の粘性を変えるようになっている。なお、特に限定されるものではないが、本実施形態では、磁性流体として、非磁化状態での最小抵抗力を低減するため、前記磁性粒子の直径を約130nmとし、当該磁性粒子の濃度を15%としたナノMR流体が用いられている。

【0015】

前記ロータリアクチュエータ11は、磁性流体が収容されるほぼ円筒状の作動流体室15を内部に有するハウジング17と、作動流体室15内で回転可能に設けられた軸状体からなる回転ユニット19と、作動流体室15内に固定配置されるとともに、回転ユニット19の回転を規制するストッパ20とを備えている。

10

【0016】

前記ハウジング17には、作動流体室15から外部に開放して流体供給手段12に繋がる第1及び第2のポート21, 22が、ストッパ20の近傍となる図1中左右両側位置に設けられている。

【0017】

前記回転ユニット19は、ハウジング17の中央位置で回転可能に配置され、駆動力を発生させる駆動軸24と、駆動軸24と一体回転可能に駆動軸24の外周の一部分に固定され、作動流体室15を2つの第1及び第2の室空間15A, 15Bに分割するとともに、これら室空間15A, 15Bを連通する連通流路26が設けられたベーン28とを備えている。ここで、作動流体室15のうち、図1左上側の第1の室空間15Aには、前記第1のポート21が繋がっており、同図中右側の第2の室空間15Bには、前記第2のポート22が繋がっている。なお、図1で表された回転ユニット19の断面は、図3のA-A線に沿う方向の断面である。

20

【0018】

この回転ユニット19は、各室空間15A, 15Bの間で磁性流体の流体圧に差を生じさせることにより、ベーン28がハウジング17の中央を中心としてハウジング17内を回転させることで、ベーン28と一体回転する駆動軸24から回転駆動力を外部に取り出すようになっている。

【0019】

前記駆動軸24は、図2及び図3に示されるように、延出方向両端側に一对設けられた主軸30と、これら主軸30の間に配置されたコア軸31とからなる。

30

【0020】

前記コア軸31は、延出方向の両端部分が、各主軸30の端部に設けられた角穴32に嵌め込まれる角柱状の取付部31Aとなり、各主軸30の間に架け渡された状態で保持される。一方、取付部31Aを除く中央部分が、コイル34(図2では図示省略)が多重に巻回される円柱状のコイル巻回部31Bとなる。

【0021】

ここで、コイル34は、ハウジング17の外部に配置された電力供給装置37(図1、図3参照)から外部電力が供給され、コイル34の通電によって磁場を発生させるようになっている。従って、コイル34及び電力供給装置37は、後述する構造により連通流路26の内部に集中して磁場を発生させる磁場発生手段として機能する。

40

【0022】

なお、主軸30とコア軸31の中心には、コイル34からの電線C(図3等参照)が通る配線用穴38が形成されており、主軸30におけるコア軸31の反対側の端部から電力供給装置37に繋がるようになっている。

【0023】

前記ベーン28は、コア軸31の延出方向両端側に取り付けられる一对の外側サイドカバー39, 39と、これら外側サイドカバー39の間となるコア軸31の部分に取り付けられる一对の内側サイドカバー41, 41と、これら内側サイドカバー41の間に配置されるブロック状のベーン本体43と、コイル巻回部31Bに巻回されたコイル34を内部

50

に收容するように配置される円筒状のコイルプロテクタ44と、ピン45を介して各内側サイドカバー41、ベーン本体43の図2中下側の位置に取り付けられるベーンカバー47とを備えている。

【0024】

前記外側サイドカバー39は、図2に示されるように、コア軸31の取付部31Aに挿通される中心穴Hが形成された円盤状部39Aと、当該円盤状部39Aの同図中下側に連なる方形状部39Bとからなる。

【0025】

前記内側サイドカバー41は、外側サイドカバー39に近似する正面形状をなし、コア軸31の取付部31Aに挿通される中心穴Hが形成された円盤状部41Aと、当該円盤状部41Aの図2中下側に連なる方形状部41Bとからなる。なお、この方形状部41Bは、外側サイドカバー39の方形状部39Bよりも図2中上下方向の寸法が大きくなっているとともに、同図中下寄りの部分にピン45が挿通される穴41Cが形成されている。

【0026】

前記ベーン本体43は、各内側サイドカバー41の方形状部41B、41Bとの間にそれぞれ隙間を確保した状態で、ピン45及びベーンカバー47によって固定されており、これら隙間が、前記連通流路26となる。

【0027】

前記コイルプロテクタ44は、コイル巻回部31Bに巻回されたコイル34を連通流路26から保護するように形成及び配置されており、連通流路26を通過する磁性流体のコイル34への侵入を防止するようになっている。

【0028】

前記回転ユニット19において、コア軸31、内側サイドカバー41、及びベーン本体43は、鉄、パーメンジュール、電磁ステンレス鋼等の透磁率の高い磁性材料で形成されており、その他の部材は、アルミニウムや樹脂等、透磁率の低い材料によって形成されている。従って、コイル34の通電によって発生する磁場は、図4中破線で示されるように、コア軸31、内側サイドカバー41、及びベーン本体43を通るルートのみとなり、内側サイドカバー41、41及びベーン本体43の間の2箇所を通る連通流路26を通過する磁性流体のみに集中して磁場を作用させることができ、各室空間15A、15B内に存在する磁性流体への磁場の影響を無くすることができる。従って、駆動軸24及びベーン28は、磁性流体が連通流路26を通過する際に当該磁性流体に磁場を集中的に作用させる磁場集中構造を有していることになる。ここで、コア軸31、内側サイドカバー41、及びベーン本体43は、磁場が通過する磁場通過部を構成し、主軸30、外側サイドカバー39、コイルプロテクタ44、ピン45、及びベーンカバー47は、磁場通過部の周囲に設けられ、磁場通過部の外側への磁場の発生を阻止若しくは抑制する磁場閉じ込め部を構成する。

【0029】

なお、図示省略しているが、回転ユニット19には、連通流路26に生じた磁場の大きさを検出可能なホール効果センサ等の磁気センサと、回転ユニット19の回転角度を検出可能な角度センサ等と、駆動軸52に対して回転方向に作用する外力の状態を検出するための力センサとが設けられている。

【0030】

以上のように構成されたロータリアクチュエータ11は、流体供給手段12から第1及び第2のポート21、22の何れか一方に磁性流体が供給されると、第1及び第2の室空間15A、15Bの間で磁性流体の流体圧に差が生じ、ベーン28がハウジング17内を回転し、当該回転に伴って駆動軸24から駆動力が取り出されるとともに、第1及び第2のポート21、22の何れか他方から磁性流体が排出される。ここで、第1及び第2の室空間15A、15Bは、前述したように、ベーン28に設けられた連通流路26で連通しており、以下のように、連通流路26内の磁場の状態を変化させることにより、連通流路26を通過する磁性流体の流れ状態を変化させることができる。

10

20

30

40

50

【0031】

すなわち、コイル34への電力供給によって磁場が生成されると、当該磁場が連通路26に集中して作用し、磁場の強さに応じて連通路26を通過する磁性流体の粘度が変化する。この磁性流体は、磁場が強いほど、粘性が高くなって剪断応力が増大し、連通路26の通過が妨げられる。従って、磁場の強さを調節することで、連通路26を通過する磁性流体の流量、流速を調節することができる。特に、ここでの磁性流体としては、所定値を越える強さの磁場が発生すると、このときの磁性流体の粘度により、連通路26内の磁性流体の通過を阻止する性質のものが利用される。従って、所定値を越える強さの磁場が発生すると、連通路26が、あたかも弁で閉塞されたかのような閉塞状態になり、第1及び第2の室空間15A, 15Bが独立した空間となって、それらの間での磁性流体の移動が無くなる。なお、このときの磁場の強さは、磁性流体の性能や種類等によって定められる。つまり、連通路26は、磁場制御によって、磁性流体の通過を許容する解放状態と、当該通過を不能にする閉塞状態との切り換えが可能であり、通過する磁性流体の流量や流速の調整も可能な可変流量弁として機能することになる。

10

【0032】

前記流体供給手段12は、図示省略しているが、第1及び第2のポート21, 22に繋がる管路と、当該管路の途中に適宜配置されたバルブ類と、管路内に磁性流体を供給するポンプユニットと、ロータリアクチュエータ11に供給される磁性流体の流量を検出する流量センサと、第1及び第2のポート21, 22の差圧を検出する圧力センサ等を含んで構成されている。前記ポンプユニットや前記バルブ類の作動は、前記制御手段13によって制御され、この制御に基づき、前記ポンプユニットが駆動すると、第1若しくは第2のポート21, 22の何れか一方から、磁性流体が何れか一方の室空間15A, 15Bに供給され、他方の室空間15A, 15Bの磁性流体が、第1若しくは第2のポート21, 22の何れか他方を通じてロータリアクチュエータ11の外部に排出される。また、前記ポンプユニットが停止しているときは、外部からロータリアクチュエータ11内に磁性流体が流入されず、また、ロータリアクチュエータ11の外部に磁性流体が排出されないことになる。

20

【0033】

前記制御手段13では、予め要求される駆動装置10の性能や仕様と、前述した各種センサからの検出結果に基づいて、流体供給手段12の前記ポンプユニットの作動が制御され、ロータリアクチュエータ11に供給される磁性流体の流量調整がされる。それに加えて、制御手段13では、連通路26内の磁場の強さを変化させるように磁場制御が行われ、連通路26を通過する磁性流体に対し、粘性を変化させて流量や流速が調整される。

30

【0034】

この制御手段13では、以下に詳述する各モードに応じ、流体供給手段12からロータリアクチュエータ11に供給される磁性流体の流量制御と、コイル34への供給電流の調整による連通路26内の磁場制御とがなされる。前記モードとしては、図5の記載のように制御される受動保持モード、受動バックドライブモード、クローズドベーンモード、オープンベーンモード、エクストラフローモードがある。次に、これらモードについて説明する。

40

【0035】

1) 受動保持モード

このモードでは、流体供給手段12によるロータリアクチュエータ11への磁性流体の供給を行わずに、ベーン28を同一の位置に保持する。すなわち、このモードでは、連通路26が、磁性流体の通過を不能にする閉塞状態となるように、コイル34に供給される電流調整で磁場の強さを所定値に制御することにより、外部からの磁性流体の供給を行わずに、ベーン28を同一の位置に保持する。このモードにおいては、駆動軸24を回転させる方向に外力が作用した場合、その回転方向にベーン28が回転して第1若しくは第2の室空間15A, 15Bの何れか一方が圧縮され、圧縮された側の室空間15A, 15

50

Bに存在する磁性流体は、連通流路26を通じて反対側の室空間15A, 15Bに流れようとする。ところが、このときの磁性流体は、磁場の制御による粘度の増加によって、連通流路26を流れない状態になっているとともに、外部からロータリアクチュエータ11に磁性流体が供給されないため、第1及び第2の室空間15A, 15Bは、それぞれ磁性流体の流出入が行われない独立した状態となり、ベーン28が同一の位置に保持され、駆動軸24が回転不能となる。なお、このモードが選択されると、回転ユニット19の摩擦力を考慮し、予め設定された外力の想定値、若しくは、前記力センサによって検出される駆動軸24への作用外力の大きさに応じて、磁場制御が行われる。すなわち、このモードでは、当該外力に抗して連通流路26を閉塞状態にするための磁性流体の最低限の粘度が得られるように、当該粘度調整がなされ、コイル34への供給電流が必要最小限とされる。

10

【0036】

このモードによれば、駆動軸24による駆動力が発生していない状態で、当該駆動軸24を回転する方向に衝撃力等の外力が突然作用したときでも、ベーン28を一定位置に保持して駆動軸24の回転を阻止し、駆動軸24に繋がる被駆動部分が不測の動作をしてしまう等の事態を回避することができ、人間とのインタラクションの安全性確保が期待できる。また、流体供給手段12を作動させない状態であるため、駆動軸24の非回転状態の保持を省エネルギー下で行うことができる。

【0037】

2) 受動バックドライブモード

このモードでは、流体供給手段12によるロータリアクチュエータ11への磁性流体の供給を行わずに、連通流路26に磁性流体が流れるようにして、外力による駆動軸24の回転を許容する。すなわち、このモードでは、連通流路26が、磁性流体の通過を許容する解放状態となるように、磁場を発生させず、或いは、外力の大きさに応じてコイルに供給される電流を調整することで、連通流路26への磁性流体の流れを許容する粘度となるように磁場制御される。従って、このモードでは、外力が駆動軸24に作用した場合、その回転方向に応じて、ベーン28を介して第1若しくは第2の室空間15A, 15Bの何れかが圧縮され、圧縮された側の室空間15A, 15Bの磁性流体は、連通流路26を通じて反対側の室空間15A, 15Bに流れることで、外力の作用方向への駆動軸24の回転が許容される。

20

【0038】

3) クローズドベーンモード

このモードでは、流体供給手段12によるロータリアクチュエータ11への磁性流体の供給が行われるとともに、受動保持モードと同様に、連通流路26内に磁場を発生させて連通流路26を閉塞状態とし、連通流路26を介した第1及び第2の室空間15A, 15Bの間の磁性流体の移動が阻止される。すなわち、このモードでは、流体供給手段12から第1若しくは第2の何れか一方の室空間15A, 15Bへの磁性流体の供給により、ベーン28が、何れか他方の室空間15A, 15Bの体積を減少させる方向に移動する。このモードでのベーン28の移動速度、すなわち、駆動軸24の回転速度は、使用目的や使用状態に応じて予め設定された目標速度になるように、ベーン28の位置を計測する前記角度センサ、流体供給手段12からの供給流量を計測する前記流量センサの検出値に基づき、制御手段13により、流体供給手段12からの磁性流体の供給流量が制御される。また、このモードでは、駆動軸24に繋がる被駆動部分に伝達される駆動トルクが、使用目的や使用状態に応じて予め設定された所望の大きさ及び方向となるように、駆動軸24に作用する外力を計測する前記力センサと、連通流路26内の磁場の大きさを計測する前記磁気センサとの検出値に基づき、制御手段13により、連通流路26内に発生する磁場の強さも制御される。すなわち、連通流路26を通過する磁性流体の流量がゼロとなる磁場の強さの範囲において、磁場が強い程、連通流路26内の磁性流体の剪断応力が大きくなり、流体供給手段12から磁性流体が供給される加圧側の室空間15A, 15B内の圧力が増大し、駆動軸24のトルクが大きくなる。

30

40

【0039】

50

このモードによれば、制御手段 1 3 により、流体供給手段 1 2 からの磁性流体の供給流量と、連通流路 2 6 内に発生する磁場の強さとが制御されることにより、駆動軸 2 4 の回転速度とトルクとの組み合わせを自由に設定できる。例えば、駆動軸 2 4 をゆっくりと力強く動かしたり、逆に、早く柔らかく動かしたり等、柔軟性を可変にした駆動装置 1 0 の様々な挙動を実現可能になる。なお、柔軟性挙動が求められる場合には、駆動軸 2 4 に繋がる図示しない部材への予期しない接触時の安全性確保の観点から、後述するオープンピストンモードに迅速に移行できるように、連通流路 2 6 を通過する磁性流体の流量をゼロとする最低限の磁場の強さにすると良い。一方、駆動装置 1 0 を動力として、建築物の解体、瓦礫撤去、金属の鋳造や打撃を行うような場合、すなわち、駆動装置 1 0 が大きな衝撃を受けても所望の駆動力を得られるような硬い挙動が求められる場合には、連通流路 2 6 を通過する磁性流体の流量をゼロとする最大限の磁場の強さにすると良い。

10

【 0 0 4 0 】

4) オープンベーンモード

このモードでは、流体供給手段 1 2 によるロータリアクチュエータ 1 1 への磁性流体の供給が行われるとともに、連通流路 2 6 を磁性流体が移動できるように、連通流路 2 6 内の磁場の強さが制御される。すなわち、このモードは、流体供給手段 1 2 からの磁性流体の供給により、駆動軸 2 4 から所望の駆動力が出力されている状態で、当該駆動軸 2 4 に、駆動力の回転方向と反対方向の外力が作用した場合に、当該外力の大きさ及び方向を考慮して、前記駆動力を柔軟に変更する機能を有する。具体的に、このモードには、外力の大きさに応じて調整される次のサブモードが存在する。当該サブモードは、予め設定された前記駆動力の回転方向と逆方向、すなわち、外力の作用方向に駆動軸 2 4 を回転させる能動逆回転と、駆動軸 2 4 を回転させない能動保持と、前記駆動力の回転方向と同一方向に駆動軸 2 4 を回転させる能動正回転とからなる。これらサブモードは、回転ユニット 1 9 の摩擦力を考慮した上で、駆動軸 2 4 への外力を検出する前記力センサ等の検出値に基づき、流体供給手段 1 2 からの流量制御と、連通流路 2 6 内の磁場制御とが行われる。前記能動逆回転では、外力の作用方向に駆動軸 2 4 を回転させるように、前記駆動力を外力より小さくするように制御され、前記能動保持では、駆動軸 2 4 が回転しないように外力と前記駆動力とが釣り合うように制御され、前記能動正回転では、外力の作用方向と反対方向に駆動軸 2 4 を回転させるように、前記駆動力を外力より大きくするように制御される。

20

30

【 0 0 4 1 】

このモードによれば、流体供給手段 1 2 から供給される流量制御と、連通流路 2 6 内の磁場制御とによって、外力を加味した柔軟な駆動力を駆動装置 1 0 に発生させることができる。このため、駆動装置 1 0 から駆動力が付与される被駆動部分に対しては、駆動装置 1 0 から受ける衝撃を柔軟に緩衝できることになり、例えば、人間とのインタラクションにおける安全性確保に寄与することが期待される。

【 0 0 4 2 】

また、連通流路 2 6 での磁性流体の移動が許容された状態であるため、弁等の機器や特段の制御手法を行わなくても、磁場制御による迅速な応答が可能となり、高いバックドライブ性能を発揮することができる。

40

【 0 0 4 3 】

5) エクストラフローモード

このモードでは、前記オープンベーンモードと同様、流体供給手段 1 2 によるロータリアクチュエータ 1 1 への磁性流体の供給が行われるとともに、連通流路 2 6 を磁性流体が移動できるように、連通流路 2 6 内の磁場の強さが制御されるが、このモードは、駆動軸 2 4 の駆動方向と同一方向の外力が作用した場合の制御である。すなわち、このモードでは、磁性流体が連通流路 2 6 を流れるようになっているため、駆動軸 2 4 の回転方向と同一方向の外力が作用した場合に、当該外力の作用によって体積が急激に増大する一方の室空間 1 5 A , 1 5 B 内の磁性流体の不足分が、同体積が減少する他方の室空間 1 5 A , 1 5 B 内の磁性流体で速やかに補充される。従って、このような場合が生じてても、流体供給

50

手段 1 2 による外部からの磁性流体の供給流量を増大させずに対応でき、流体供給手段 1 2 における供給流量をパワーアップする必要がなく、省エネルギーで素早い対応が可能になる。

【 0 0 4 4 】

従って、オープンベーンモード及びエクストラフローモードにあつては、流体供給手段 1 2 からの磁性流体の供給による駆動軸 2 4 の駆動が行われている際に、当該駆動軸 2 4 に外力が付与されることが想定されるような場合、当該外力の大きさや方向に関わらず、当該外力を考慮した所望の駆動装置 1 0 の挙動を素早く得ることができる。

【 0 0 4 5 】

以上で説明した各モードは、駆動装置 1 0 の用途、駆動状態、使用目的、及び接続環境等の各種状況に応じて、所望のモードが自動若しくは手動で選択され、当該モードを実行するための各種制御が制御手段 1 3 によって行われる。以下、各モードの設定例を幾つか例示するが、本発明は、これに限定されるものではない。

【 0 0 4 6 】

前記受動保持モードの際、所定値以上の外力が作用したときに、連通流路 2 6 内の磁場制御によって連通流路 2 6 を解放状態にし、前記受動バックドライブモードに移行する設定を採用できる。これによれば、予期しない事故や故障を素早く回避可能になる。

【 0 0 4 7 】

また、前記クローズドベーンモードの際、駆動力と反対方向に所定値以上の外力が作用したときに、連通流路内の磁場制御によって連通流路 2 6 を解放状態に切り換え、前記オープンベーンモードに移行する設定を採用できる。これによっても、予期しない事故や故障を素早く回避可能になる。

【 0 0 4 8 】

逆に、前記オープンベーンモードの際、瞬間的に大きな駆動力を得るために、連通流路 2 6 内の磁場制御によって連通流路 2 6 を閉塞状態に切り換え、前記クローズドベーンモードに移行する設定を採用できる。これによれば、流体供給手段 1 2 からロータリアクチュエータ 1 1 へ供給される磁性流体の流量を増大するよりも、省エネルギーで素早い対応が可能になる。

【 0 0 4 9 】

更に、前記能動保持のサブモードは、前記受動保持モードとは異なり、駆動軸 2 4 から駆動力を発生させた状態で、反対方向から作用した外力と相殺する状態であるため、例えば、駆動軸 2 4 からの動力が伝達される物体の状態を変化させずに、当該物体への圧力を変化させる場合等、硬い静的物体への力制御時に適用することができる。

【 0 0 5 0 】

また、前記受動保持モードの際に、想定した外力よりも大きな外力が作用しても、駆動軸 2 4 を同一の状態に保持させたい場合には、連通流路 2 6 を閉塞状態から解放状態に切り換えるとともに、流体供給手段 1 2 からの磁性流体の供給を開始する前記能動保持のサブモードに移行する設定を採用できる。

【 0 0 5 1 】

更に、駆動装置 1 0 に駆動力を発生させる際に、人間が居ない場合は、クローズドベーンモードを選択するが、人間が居る場合は、人間との共存による安全性を確保するために、オープンベーンモードを選択する設定も採用できる。

【 0 0 5 2 】

従って、このような第 1 の実施形態によれば、制御系統、流体の管路構成及び弁等の機器を用いた複雑な構成を採用せずに、駆動装置 1 0 に対する様々な状況の変化に応じて、硬い状態若しくは柔らかい状態を選択し、任意の大きさの駆動力と駆動速度で動作させたり、停止状態を保持させたりすることができる。このため、ヒューマノイドロボット、介護用ロボット、手術用ロボット等の人間に関わるロボットに対する駆動装置のように、外力に対して柔軟な駆動が要求されるものに好適であるとともに、広範な用途への利用が期待できる。

10

20

30

40

50

【0053】

また、連通流路26内で発生する磁場の強さを制御することで、駆動装置10の柔軟性に関する駆動調整を行えるため、特別な流体回路や煩雑な制御系等を別途設ける必要がなく、磁場制御による高い応答速度により、簡単な構成で各モード間の切り換えを迅速に行うことが可能になる。その結果、駆動装置10に対して発生した外乱に対しても、素早い対応が可能になる。

【0054】

更に、要求される駆動装置10の動作に応じて、連通流路26内で発生する磁場の強さや、ロータリアクチュエータ11に供給される磁性流体の流量を必要最小限にした状態で所望の制御を行うことができ、駆動装置10の駆動時における省エネルギー化を促進できる。

10

【0055】

また、回転ユニット19は、コイル34の通電によって発生した磁場を連通流路26内に集中させる磁場集中構造を採用しているため、第1及び第2の室空間15A, 15Bに存在する磁性流体に対して、磁場の影響による流速低下等の障害を与えることなく、連通流路26内の磁場制御のみを行うことができる。

【0056】

次に、本発明の他の実施形態について説明する。なお、以下の説明において、前記第1実施形態と同一若しくは同等の構成部分については同一符号を用いるものとし、説明を省略若しくは簡略にする。

20

(第2実施形態)

【0057】

図6に示されるように、本実施形態に係る駆動装置50では、第1実施形態における駆動装置10に対して構造の異なる回転ユニット51を採用したところに主たる特徴を有する。

【0058】

すなわち、前記回転ユニット51は、ハウジング17の中央位置で回転可能に配置され、駆動力を発生させる駆動軸52と、駆動軸52と一体回転可能に駆動軸52に固定され、作動流体室15を2つの第1及び第2の室空間15A, 15Bに分割するベーン53とを備えた点は、第1実施形態の回転ユニット19と同様であるが、本実施形態では、第1及び第2の室空間15A, 15Bを連通する連通流路56が駆動軸52の内部に形成されている点が、第1実施形態とは異なる。なお、図6で表された回転ユニット51の断面は、図8のA-A線に沿う方向の断面である。

30

【0059】

この回転ユニット51にあっても、第1及び第2の室空間15A, 15Bの間で磁性流体の流体圧に差を生じさせることにより、ベーン53が、ハウジング17の中央部分を中心としてハウジング17内を回転することで、駆動軸52が一体的に回転して回転駆動力を取り出すようになっている。

【0060】

前記駆動軸52は、図7及び図8に示されるように、延出方向両端側に一対設けられた主軸58, 58と、これら主軸58に取り付けられる2本のコア軸59, 59と、各主軸58及び各コア軸59の間に固定配置され、連通流路56(図6、図8参照)を形成するための流路形成部材60とを備えている。

40

【0061】

前記コア軸59は、前記コイル34(図8参照)が多重に巻回された状態で主軸58の内部に収容される丸棒状部62と、当該丸棒状部62の端部に連なって、主軸58の外側に配置される円盤状部63とからなる。ここで、2本のコア軸59, 59は、それぞれの円盤状部63, 63が相対する向きで配置される。

【0062】

前記流路形成部材60は、コア軸59の円盤状部63, 63間に掛け渡される角柱状の

50

中央ブロック 65 と、中央ブロック 65 に固定されるとともに、外径の異なる大小 2 種類の第 1 及び第 2 の円盤状プレート 66 , 67 と、中央ブロック 65 及び各円盤状プレート 66 , 67 を内部に収容する円筒状のカバー 69 とを備えている。

【0063】

前記中央ブロック 65 は、その延出方向両端側が、コア軸 59 の各円盤状部 63 に設けられた角穴 63A (図 7 参照) に嵌め込まれて固定される。

【0064】

前記第 1 及び第 2 の円盤状プレート 66 , 67 は、それぞれ中央に形成された貫通穴 66A , 67A (図 7 参照) に中央ブロック 65 が挿通された状態で交互に固定される。本実施形態では、大径の方の第 1 の円盤状プレート 66 が 2 枚、小径の方の第 2 の円盤状プレート 67 が 1 枚用いられており、各コア軸 59 の各円盤状部 63 , 63 の間には、2 枚の第 1 の円盤状プレート 66 , 66 が当接した状態で、これら第 1 の円盤状プレート 66 , 66 の間に第 2 の円盤状プレート 67 を挟んで重ねた状態で配置される。これにより、各第 1 の円盤状プレート 66 の間には、第 2 の円盤状プレート 67 の外周縁側に隙間が形成されることとなり、当該隙間が前記連通路 56 となる。このため、本実施形態での連通路 56 は、図 6 に示されるように、駆動軸 52 の周方向に延びる円形の曲線状となる。

【0065】

前記カバー 69 は、図 7 に示されるように、その周面の同図中上側部分に形成された角穴 70 を備えている。この角穴 70 には、ベーン 53 の同図中下側部分が嵌め込まれ、その状態で当該下側部分が、各円盤状プレート 66 , 67 に形成された切欠部 66B , 67B に係合した状態で固定することにより、ベーン 53、各円盤状プレート 66 , 67 及びカバー 69 が一体的に固定される。また、角穴 70 は、ベーン 53 が嵌め込まれた状態で、ベーン 53 を挟んだ両側が開放し、当該開放部分 70A が、連通路 56 に繋がる出入口となる穴形状に設けられている。従って、図 6 に示されるように、ベーン 53 で仕切られる第 1 及び第 2 の室空間 15A , 15B は、連通路 56 を介して連通することになる。

【0066】

前記ベーン 53 は、図 7 及び図 8 に示されるように、直方体状をなすブロック状に設けられており、第 1 及び第 2 の室空間 15A , 15B の間での磁性流体の通過を不能に仕切る面形状となっている。また、ベーン 53 の図 7 中下端側には、各円盤状部 63 , 63 の端縁側にそれぞれ嵌合する切欠 53A が 2 箇所設けられており、当該嵌合によって、ベーン 53 がコア軸 59 に一体的に固定されることになる。

【0067】

以上の構成の回転ユニット 51 において、コア軸 59 及び大径の方の第 1 の円盤状プレート 66 は、鉄、パーメンジュール、電磁ステンレス鋼等の透磁率の高い磁性材料で形成されており、その他の部材は、アルミニウムや樹脂等、透磁率の低い材料によって形成されている。従って、コイル 34 の通電によって発生する磁場は、図 9 中破線で示されるように、コア軸 59、第 1 の円盤状プレート 66 , 66、及び第 1 の円盤状プレート 66 , 66 の間に形成された連通路 56 を通るルートのみとなり、当該連通路 56 を通過する磁性流体のみに集中して磁界を作用させることができ、各室空間 15A , 15B 内に存在する磁性流体への磁界の影響を無くすることができる。つまり、本実施形態では、磁性流体が連通路 56 を通過する際に当該磁性流体に磁場を集中的に作用させる磁場集中構造が、駆動軸 52 に設けられていることになる。このため、本実施形態において、磁場が通過する磁場通過部は、コア軸 59 及び第 1 の円盤状プレート 66 により構成される。一方、磁場通過部の周囲に設けられ、磁場通過部の外側への磁場の発生を阻止若しくは抑制する磁場閉じ込め部は、ベーン 53、主軸 58、中央ブロック 65、第 2 の円盤状プレート 67、及びカバー 69 により構成される。

【0068】

なお、図示省略しているが、本回転ユニット 51 にも、駆動軸 52 を回転させる方向に作用する外力の状態を検出するための力センサと、連通路 56 に生じた磁場の大きさを

検出可能なホール効果センサ等の磁気センサと、駆動軸 5 2 及びベーン 5 3 の回転角度を検出可能な角度センサ等が設けられており、第 1 の実施形態と同様に、磁性流体の供給制御や連通流路 5 6 内の磁場制御が行われる。

【 0 0 6 9 】

また、変形例として、透磁率の低い材料によって形成したハウジング 1 7 の周壁内に、駆動軸 5 2 の軸線に沿って延びる棒状の磁性材料からなる吸収部材を径方向に沿う複数箇所に設けると良い。これにより、磁場が回転ユニット 5 1 から外部に出た場合でも、前記吸収部材に磁場を集中させることができ、第 1 及び第 2 の室空間 1 5 A , 1 5 B に存在する磁性流体への磁場の影響を抑制することができる。

【 0 0 7 0 】

以上の第 2 実施形態によれば、限られたスペースで、第 1 実施形態よりも連通流路 5 6 を長く確保することができ、当該磁性流体を通過する磁場の影響による摩擦力を高めることができ、当該摩擦力に基づく駆動力の硬さのレンジを広げることができる。

【 0 0 7 1 】

なお、前記第 1 及び第 2 実施形態では、いわゆるシングルベーン型のロータリアクチュエータ 1 1 に連通流路を形成した態様について図示説明しているが、本発明においては、ベーン 2 8 , 5 3 が 2 箇所設けられたダブルベーンタイプのロータリアクチュエータについても適用可能となる。

【 0 0 7 2 】

また、前記第 1 及び第 2 実施形態の構成例を応用し、第 1 及び第 2 の室空間 1 5 A , 1 5 B を連通する連通流路を駆動軸とベーンの双方に設けた構成を採用することもできる。

【 0 0 7 3 】

その他、本発明における装置各部の構成は図示構成例に限定されるものではなく、実質的に同様の作用を奏する限りにおいて、種々の設計変更が可能である。

【 符号の説明 】

【 0 0 7 4 】

- 1 0 駆動装置
- 1 1 ロータリアクチュエータ
- 1 2 流体供給手段
- 1 3 制御手段
- 1 5 作動流体室
- 1 5 A 第 1 の室空間
- 1 5 B 第 2 の室空間
- 1 9 回転ユニット
- 2 4 駆動軸
- 2 6 連通流路
- 2 8 ベーン
- 3 0 主軸 (磁場閉じ込め部)
- 3 1 コア軸 (磁場通過部)
- 3 4 コイル (磁場発生手段)
- 3 7 電力供給手段 (磁場発生手段)
- 3 9 外側サイドカバー (磁場閉じ込め部)
- 4 0 内側サイドカバー (磁場通過部)
- 4 3 ベーン本体 (磁場通過部)
- 4 4 コイルプロテクタ (磁場閉じ込め部)
- 4 5 ピン (磁場閉じ込め部)
- 4 7 ベーンカバー (磁場閉じ込め部)
- 5 0 駆動装置
- 5 1 回転ユニット
- 5 2 駆動軸

10

20

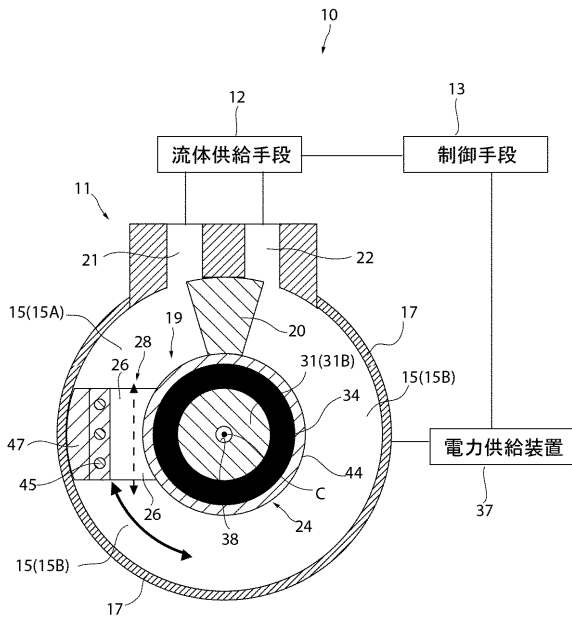
30

40

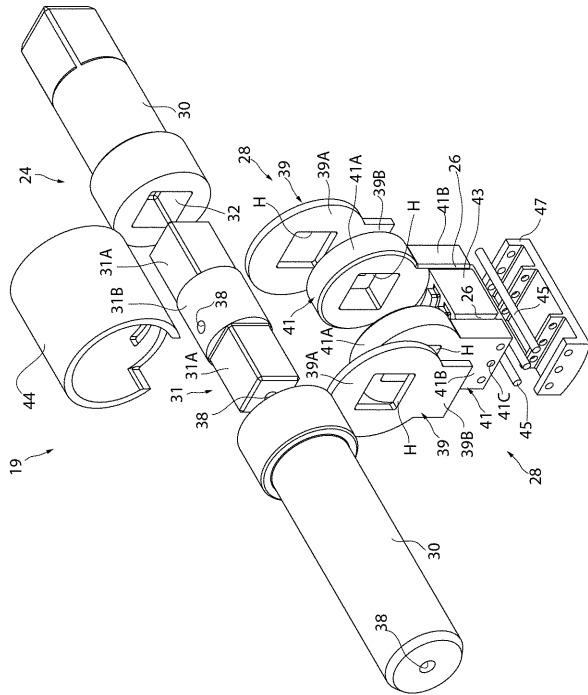
50

- 5 3 ベーン (磁場閉じ込め部)
- 5 6 連通路
- 5 8 主軸 (磁場閉じ込め部)
- 5 9 コア軸 (磁場通過部)
- 6 5 中央ブロック (磁場閉じ込め部)
- 6 6 第 1 の円盤状プレート (磁場通過部)
- 6 7 第 2 の円盤状プレート (磁場閉じ込め部)
- 6 9 カバー (磁場閉じ込め部)

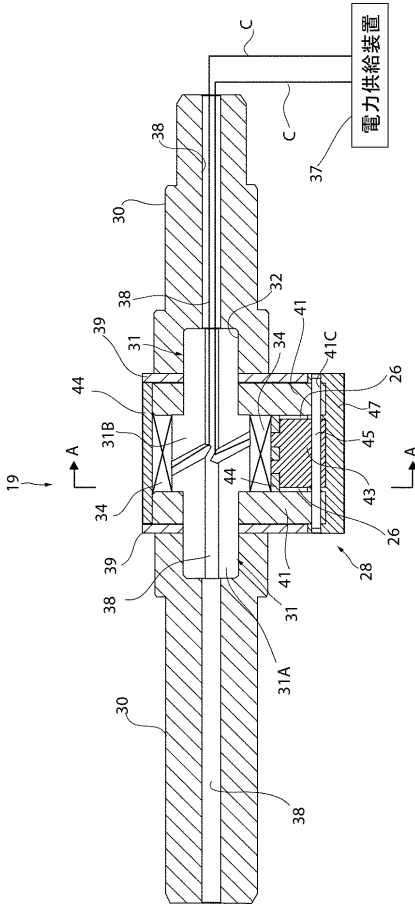
【 図 1 】



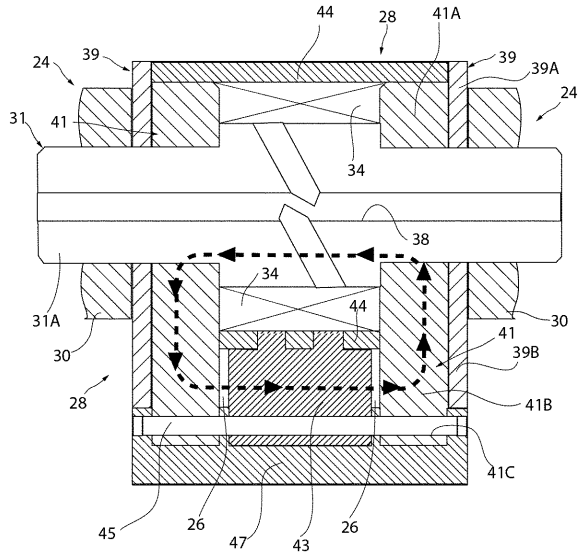
【 図 2 】



【図3】



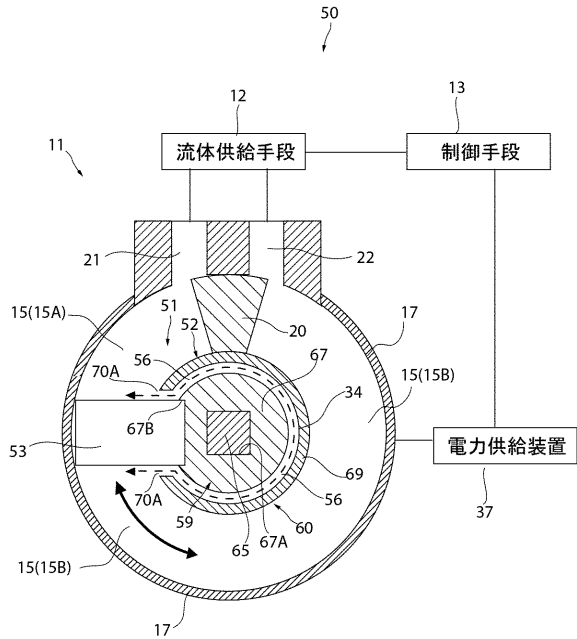
【図4】



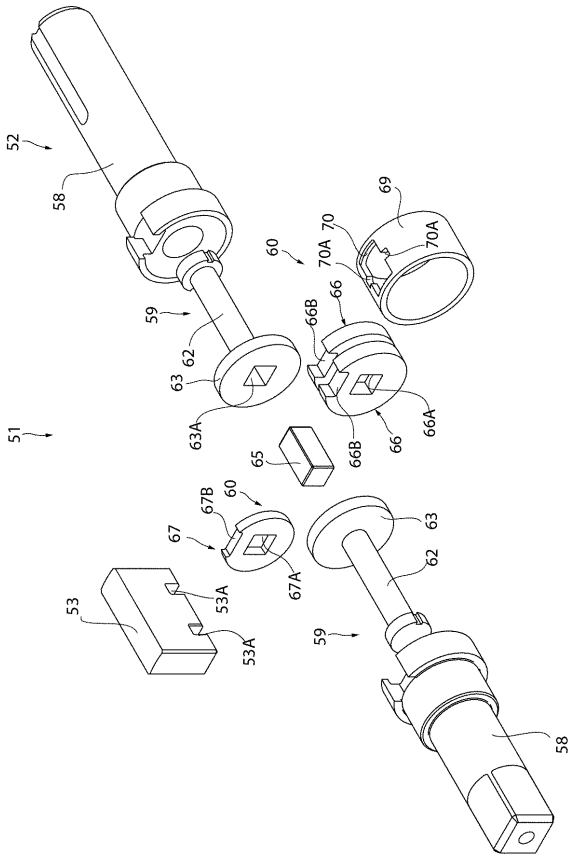
【図5】

	受動保持モード	変動バックドライブモード	クロスドレインモード	オープンベーンモード	エキストラローモード
流体供給手段による 遠位流体の保持 連通流体の磁性流体 の濃縮	x	x	o	o	o
駆動軸の回転方向	回転しない	外力方向	設定方向	外力方向 回転しない 設定方向	設定方向 (=外力方向)

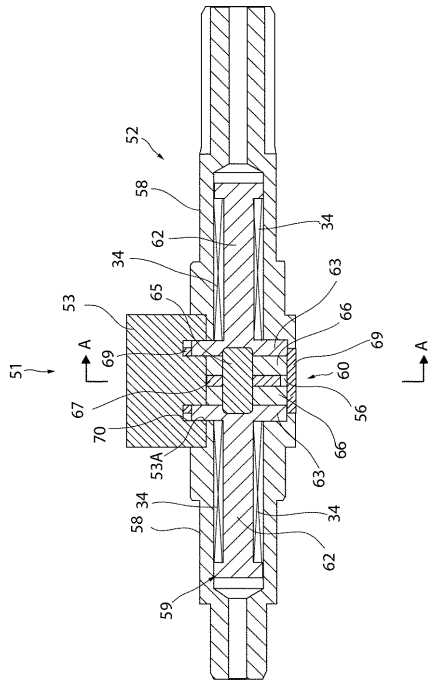
【図6】



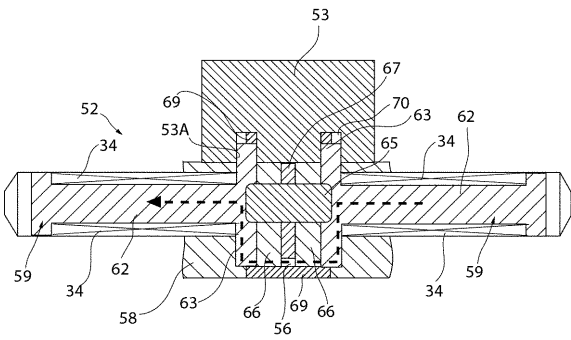
【 図 7 】



【 図 8 】



【 図 9 】



フロントページの続き

(72)発明者 張 裴之

東京都新宿区戸塚町1丁目104番地 学校法人早稲田大学内

(72)発明者 菅野 重樹

東京都新宿区戸塚町1丁目104番地 学校法人早稲田大学内

Fターム(参考) 3H081 AA28 BB05 CC23 CC26 HH10

3H082 AA22 AA25 CC07 EE06