

(19) 日本国特許庁(JP)

(12) 公開特許公報(A)

(11) 特許出願公開番号

特開2008-75258
(P2008-75258A)

(43) 公開日 平成20年4月3日(2008.4.3)

(51) Int.Cl.	F I	テーマコード (参考)
E03F 5/04 (2006.01)	E03F 5/04	A 2D063
E02B 5/00 (2006.01)	E02B 5/00	Z 3H025
F16L 55/00 (2006.01)	F16L 55/00	G
E03F 3/04 (2006.01)	E03F 3/04	Z

審査請求 未請求 請求項の数 4 O L (全 7 頁)

(21) 出願番号 特願2006-252561 (P2006-252561)
(22) 出願日 平成18年9月19日 (2006.9.19)

(71) 出願人 304020177
国立大学法人山口大学
山口県山口市吉田1677-1
(71) 出願人 506316889
株式会社大広エンジニアリング
広島県広島市西区南観音7丁目13-14
(74) 代理人 100098785
弁理士 藤島 洋一郎
(74) 代理人 100109656
弁理士 三反崎 泰司
(72) 発明者 羽田野 稔彦
山口県宇部市常盤台2丁目16-1 国立
大学法人山口大学工学部内

最終頁に続く

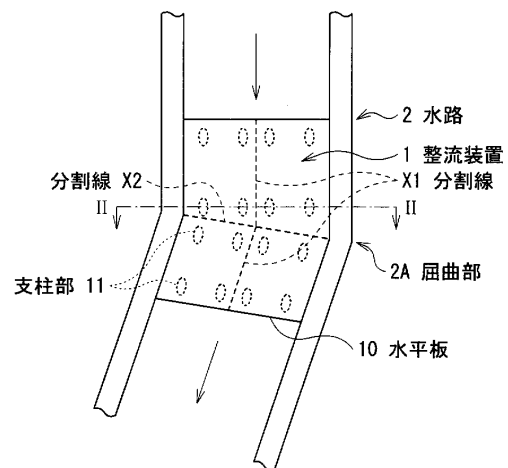
(54) 【発明の名称】 整流装置

(57) 【要約】

【課題】 流路内、特に屈曲部での液面上昇を抑制し、溢流を防止することができる整流装置を提供する。

【解決手段】 複数の水平板10(10A~10C)を備える。水平板10は複数の支持部11により一体化されており、これら水平板10および支持部11は設置板12によって水路2の底部に固定されている。複数の水平板10は上下に一定の間隔で水平に配置されると共に設置板12と平行に配設されている。水路2の屈曲部2Aに雨水が集中した場合においても、水平板10によって水の渦や波動が強制的に整えられ、局所的な液面上昇が抑制される。

【選択図】 図1



【特許請求の範囲】

【請求項 1】

液体流路の液体が上昇可能な箇所に設けられる整流装置であって、前記液体流路の底面に対して平行に、かつ上下に所定の間隔をおいて設置される複数の水平板と、

前記複数の水平板を液体流路に固定する固定手段とを備えたことを特徴とする整流装置。

【請求項 2】

液体流路の、流れの向きが変化する屈曲部、または流路幅が狭まる幅変化部に設けられる

ことを特徴とする請求項 1 記載の整流装置。

【請求項 3】

前記複数の水平板のうちの最上段以外の水平板はそれぞれ上下に貫通する複数の孔を有する

ことを特徴とする請求項 1 または 2 に記載の整流装置。

【請求項 4】

前記複数の水平板に垂直に、かつ液体流路に沿って垂直板が配置されている

ことを特徴とする請求項 1 ないし 3 のいずれか 1 項に記載の整流装置。

【発明の詳細な説明】

【技術分野】

【0001】

本発明は、流路の向きが変化する屈曲部などの液面が上昇する可能性のある箇所において、液体の乱れを整え、溢流を抑えるための整流装置に関する。

【背景技術】

【0002】

排水路などの水路では、時間雨量が多く、雨水の流入が集中した場合、流速が速いために、許容水量内であっても、流路の向きが変化する屈曲部において流れに渦や波動、空気の巻き込みが生じる。このため局所的な液面上昇を引き起し、水路から水が溢れ浸水被害が発生することがある。このようなことは流路幅が急に狭まる箇所においても起こりうるものであり、全国のいたるところで発生している。

【0003】

その対策として、水路全体または水路の要所に流れを減勢するための構造を設けるとい

う提案がなされている（例えば特許文献 1 など）。

【特許文献 1】特開 2001-3437

【発明の開示】

【発明が解決しようとする課題】

【0004】

しかしながら、上述した水流を減勢する従来構造は、時間当たりの流量が多い場合には、その構造自体が水流を乱し、渦や波動を生じる原因となりうる。特に水路の屈曲部などにおいては渦や波動、空気の巻き込みが生じやすく、流下しきれない水は上方向に盛り上がり、局所的な液面上昇となる。このような屈曲部での局所的な液面上昇を抑制し、溢流の防止を図る対策が望まれている。

【0005】

本発明はかかる問題点に鑑みてなされたもので、その目的は、流路内、特に屈曲部や流路幅が変化する箇所での液面上昇を抑制し、溢流を防止することができる整流装置を提供することにある。

【課題を解決するための手段】

【0006】

本発明は、液体流路の液面が上昇する可能性のある箇所に設けられる整流装置であって、液体流路の底面に対して平行に、かつ上下に所定の間隔をおいて設置される複数の水平

10

20

30

40

50

板と、複数の水平板を液体流路に固定する固定手段とを備えたものである。

【0007】

この整流装置では、流量が多くなっても水平板によって整流されると共に液面上昇が抑制される。

【0008】

本発明の整流装置では、複数の水平板のうち、最上段以外の水平板については、複数の孔を設けることにより、水の上下の移動を許容する構造としてもよい。

【0009】

本発明の整流装置では、また、複数の水平板に垂直に、かつ液体流路に沿って1または複数の垂直板を配置し、横方向の流れを整える構造としてもよい。

10

【発明の効果】

【0010】

本発明の整流装置によれば、複数の水平板を流路の屈曲部や流路幅の変化する箇所に設置するようにしたので、屈曲部などの箇所での局所的な液面上昇を抑制し、溢流、浸水被害の発生を防止することができる

【発明を実施するための最良の形態】

【0011】

以下、本発明の実施の形態について図面を参照して詳細に説明する。

【0012】

〔第1の実施の形態〕

20

図1および図2は本発明の第1の実施の形態に係る整流装置1の構成を表したものである。図1は整流装置1を水路2の屈曲部2Aの前後にわたって設置した状態、図2は図1のII-II線での断面構造をそれぞれ表すものである。

【0013】

この整流装置1は、複数、ここでは3枚の水平板10(10A~10C)を備えたものである。水平板10A~10Cは複数の支持部11により一体化されており、これら水平板10A~10Cおよび支持部11は設置板12によって、例えば水路2の底部に固定されている。複数の水平板10は上下に一定の間隔で水平に配置されると共に設置板12と平行に配設されている。なお、設置板12を設けることなく、水平板10A~10Cを水路2の側壁に固定するようにしてもよい。なお、ここでは水平板10を水平に設置としているが、多少の傾きがある場合も含むものである。

30

【0014】

整流装置1の高さは、最上部の水平板10Aが水路2の深さに対して底面から例えば8割の位置になるように設定されるが、水路2の上縁と実質的に同じ高さに水平板10Aを設置することがより好ましい。水平板10A~10Cの幅は、水路2と同じ幅であることが好ましい。水平板10A~10Cおよび支持部11は、設置板12を介して例えばアンカーボルトなどにより水路2の底部に固定されている。なお、水平板10の数と各段の間隔は、水路2の幅、傾斜、許容水量などにより異なる。

【0015】

水平板10は、例えば鋼板などの硬質でかつ密度が水のそれより充分大きな材料で構成され、その表面は、水の抵抗とならない形状となっている。なお、水平板10の上流側の端面は、水の抵抗の少ない、例えば鋭角状の形状とすることが好ましい。水平板10A~10Cのうち最上段以外の水平板10B, 10Cには複数の孔が設けられており、これら孔を介して水の圧力を開放すると共に、水の上下移動を許容するようになっている。

40

【0016】

設置板12も水平板10と同じ材質により構成することができるが、水路2の底面に接する側の面は、例えば細かい凹凸などの摩擦の大きな構造とすることが好ましい。なお、整流装置1を固定せずに設置可能とするために、設置板12の下流側端面に水路底面に向けて複数の突起を設け、水路底面との摩擦が大きくなるようにし、整流装置1の滑動を防止するようにしてもよい。また、設置板12は主として水路2の底面に固定するためのも

50

のであり、支柱部 1 1 を直接水路 2 の底部に固定する構成とするような場合には、設置板 1 2 は不要となる。

【 0 0 1 7 】

支持部 1 1 も水平板 1 0 と同じ材質により構成することができ、例えば円、楕円など水の抵抗が少ない形状を有している。

【 0 0 1 8 】

本実施の形態の整流装置 1 を設置する場合には、水路 2 の幅、深さ、底面の形状などを予め測定し、屈曲部 2 A の前後にわたるように水路 2 にあった水平板 1 0 および支柱部 1 1 を作成し、組み立てる。この際、施工性を考慮して、例えば水平板 1 0 を図 1 に示した分割線 X 1 , X 2 で分割してもよい。すなわち、水平板 1 0 を屈曲部 2 A の分割線 X 2 で 2 分し、さらに 2 分されたそれぞれを分割線 X 1 に沿って水路 2 の半幅で 2 分し、それぞれの部品を予め組み立てたのちに設置するものである。

10

【 0 0 1 9 】

なお、図 3 に表したように、1 枚の水平板 1 0 と設置板 1 2 とそれらを支える支柱部 1 1 により構成される整流装置を複数段積み重ねる構成としてもよい。例えば、整流装置 1 A を水路 2 の底面に設置板 1 2 を介して固定し、その上にもう 1 つの整流装置 1 B を積み重ね、下段の整流装置 1 A の水平板 1 0 に上段の整流装置 1 B の設置板 1 2 を固定するものである。

【 0 0 2 0 】

本実施の形態の整流装置では、時間雨量が多く水路 2 の屈曲部 2 A に雨水が集中した場合においても、水平板 1 0 によって水の渦や波動が強制的に整えられ、局所的な液面上昇が抑制される。

20

【 0 0 2 1 】

このように本実施の形態では、屈曲部 2 A の前後にわたって整流装置 1 を設置するようにしたので、時間当たりの流量が多い場合でも、局所的な液面上昇を抑えることができ、溢流、浸水被害を防止することが可能になる。

【 0 0 2 2 】

また、本実施の形態の整流装置 1 は、水路 2 の幅や形状に関係なく適合させることが可能であり、既設の水路に容易に設置することができる。

【 0 0 2 3 】

以上、第 1 の実施の形態について説明したが、本発明はこれに限定されるものではなく、種々変形可能である。例えば、整流装置 1 の流下能力を下げないために、支柱部 1 1 の体積および数はできるだけ少なくするようにしてもよく、支柱部 1 1 を用いることなく、水平板 1 1 を水路 2 の側壁に直接固定するようにしてもよい。また、図 3 に示した整流装置 1 A , 1 B においても、水平板 1 0 と設置板 1 2 とを 1 つの支柱部 1 1 で固定するようにしてもよい。

30

【 0 0 2 4 】

〔 第 2 の実施の形態 〕

図 4 は本発明の第 2 の実施の形態に係る整流装置 3 の構成を表したものである。本実施の形態は、第 1 の実施の形態が水平方向に折れ曲がる屈曲部 2 A に適用した例であるのに対し、屈曲部 2 B、すなわち流路底面勾配が流下方向に変化する箇所に整流装置 3 を適用したものである。

40

【 0 0 2 5 】

この整流装置 3 は、複数の水平板 1 0 に対して複数の垂直板 2 1 を交差するように配置したものであり、垂直板 2 1 は水平板 1 0 を支持する機能を有すると共に、横方向の整流機能を有している。

【 0 0 2 6 】

本実施の形態においても、第 1 の実施の形態と同様に、水路 2 へ多量の雨水が流入した場合、屈曲部 2 B においては、水平板 1 0 および垂直板 2 1 によって水の渦や波動が強制的に整えられる。その結果、水は速やかに流下し、これにより局所的な液面上昇を抑え、

50

屈曲部 2 B 付近からの溢流を防止することができる。なお、本実施の形態でも、水路の幅や水路の形状に適合させることが容易であり、既設の水路に設置することのできるため施工性が優れている。

【 0 0 2 7 】

なお、上記実施の形態では、本発明の整流装置を水路の屈曲部に適用した例について説明したが、複数の水路が合流する合流部や、図 5 に示したような、流路幅が狭まるように変化する箇所（幅変化部 2 C）においても、液面が急激に上昇することがあり、これらの箇所においても本発明は適用可能である。

【 図面の簡単な説明 】

【 0 0 2 8 】

【 図 1 】 本発明の第 1 の実施の形態に係る整流装置の構成を表す平面図である。

【 図 2 】 図 1 の I I - I I 線に沿った断面図である。

【 図 3 】 第 1 の実施の形態の変形例を説明するための図である。

【 図 4 】 本発明の第 2 の実施の形態に係る整流装置の構成を表す図である。

【 図 5 】 整流装置を流路幅が変化する箇所に設置した構成を表す図である。

【 符号の説明 】

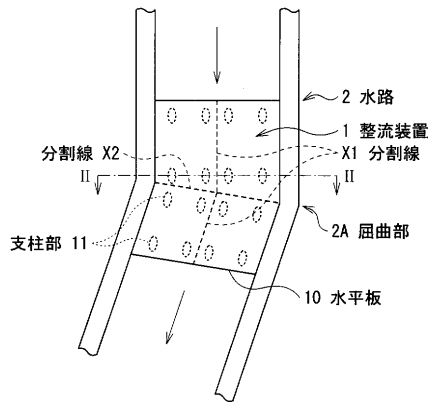
【 0 0 2 9 】

1, 1 A, 1 B, 3, 4 ... 整流装置, 2 ... 水路、2 A, 2 B ... 屈曲部、2 C ... 幅変化部、1 0, 1 0 A, 1 0 B, 1 0 C ... 水平板、1 1 ... 支柱部、1 2 ... 設置板、2 1 ... 垂直板。

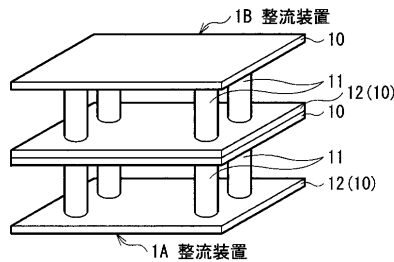
10

20

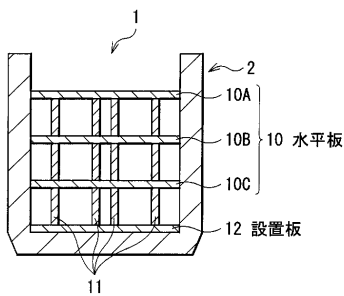
【 図 1 】



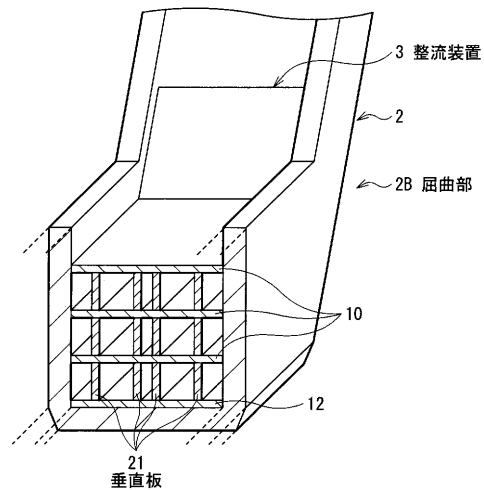
【 図 3 】



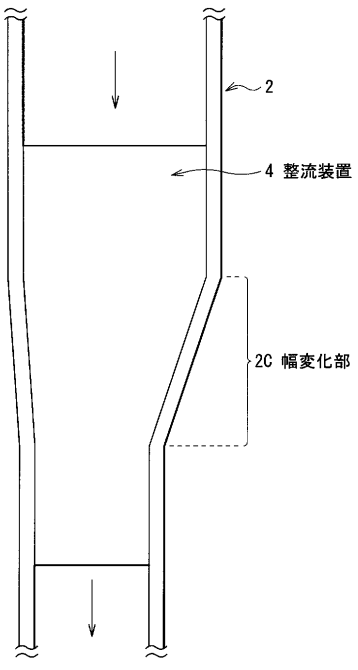
【 図 2 】



【 図 4 】



【 图 5 】



フロントページの続き

(72)発明者 中島 俊之

広島県広島市西区南観音7丁目13-14 株式会社大広エンジニアリング内

Fターム(参考) 2D063 CA03 CA25

3H025 BA25