

(19) 日本国特許庁(JP)

(12) 公開特許公報(A)

(11) 特許出願公開番号

特開2019-84641
(P2019-84641A)

(43) 公開日 令和1年6月6日(2019.6.6)

(51) Int.Cl.
B25J 19/06 (2006.01)

F I
B25J 19/06

テーマコード (参考)
3C707

審査請求 未請求 請求項の数 11 O L (全 18 頁)

<p>(21) 出願番号 特願2017-215751 (P2017-215751)</p> <p>(22) 出願日 平成29年11月8日 (2017.11.8)</p> <p>(出願人による申告) 平成29年度、国立研究開発法人新エネルギー・産業技術総合開発機構「次世代人工知能・ロボット中核技術開発／革新的ロボット要素技術分野／接触を許容しながら安全かつ不快感を与えずに移動する自律移動技術の研究開発」委託研究、産業技術力強化法第19条の適用を受ける特許出願</p>	<p>(71) 出願人 899000068 学校法人早稲田大学 東京都新宿区戸塚町1丁目104番地</p> <p>(74) 代理人 100114524 弁理士 榎本 英俊</p> <p>(72) 発明者 亀▲崎▼ 允啓 東京都新宿区戸塚町1丁目104番地 学校法人早稲田大学内</p> <p>(72) 発明者 河野 遼介 東京都新宿区戸塚町1丁目104番地 学校法人早稲田大学内</p> <p>(72) 発明者 小林 彩乃 東京都新宿区戸塚町1丁目104番地 学校法人早稲田大学内</p>
--	--

最終頁に続く

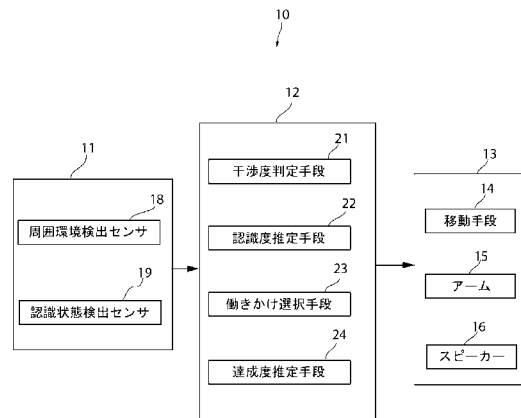
(54) 【発明の名称】 自律移動ロボット、並びに、その制御装置及び動作制御プログラム

(57) 【要約】

【課題】人間等の移動障害物の認識状態を考慮することで、より確実に人間に干渉せずに効率的に自律移動させることを可能にする。

【解決手段】自律移動ロボット10は、制御装置12での動作制御により、周囲に存在する人間Hの移動情報の検出結果に基づいて人間Hとの干渉を回避する。更に、制御装置12では、ロボット10が人間Hに将来的に干渉する可能性が有る場合に、人間Hにおけるロボット10に対する認知度を推定し、当該認知度に応じて、前記干渉を回避するための人間Hへの働きかけを選択し、ロボット10に動作指令する。更に、制御装置12では、前段階で行われた働きかけに対する人間Hの反応に基づき、必要に応じて、前段階と異なる働きかけを行うようにロボット10を動作制御する。

【選択図】 図1



【特許請求の範囲】**【請求項 1】**

制御装置での動作制御により、周囲に存在する移動障害物の移動情報の検出結果に基づいて、当該移動障害物との干渉を回避するように自律移動するロボットにおいて、

前記制御装置では、前記ロボットが前記移動障害物に将来的に干渉する可能性が有る場合に、当該移動障害物における前記ロボットに対する認識度を推定し、当該認識度に応じて、前記干渉を回避するための前記移動障害物への働きかけを選択し、前記ロボットに動作指令することを特徴とする自律移動ロボット。

【請求項 2】

前記制御装置では、前段階で行われた前記働きかけに対する前記移動障害物の反応に基づき、必要に応じて、前段階と異なる前記働きかけを行うように前記ロボットを動作制御することを特徴とする請求項 1 記載の自律移動ロボット。

10

【請求項 3】

周囲に存在する移動障害物の移動情報の検出結果に基づいて、当該移動障害物との干渉を回避するように自律移動するロボットにおいて、

前記移動情報を検出するための検出装置と、当該検出装置での検出結果に基づき、前記干渉を回避するように前記ロボットの動作制御を行う制御装置とが設けられ、

前記検出装置は、前記ロボットの周囲に存在する人間や物体の位置情報を検出する周囲環境検出センサと、前記移動障害物における前記ロボットに対する認識状態を検出する認識状態検出センサとを含み、

20

前記制御装置は、前記周囲環境検出センサでの検出に基づく現在の前記移動情報から、その後前記移動障害物が前記ロボットに干渉する可能性を表す干渉度を判定する干渉度判定手段と、前記認識状態検出センサでの検出結果を用いて、前記移動障害物における前記ロボットに対する認識度を推定する認識度推定手段と、前記干渉度と前記認識度に基づいて、前記干渉を回避するための前記移動障害物への働きかけを選択し、前記ロボットに動作指令する働きかけ選択手段とを備えたことを特徴とする自律移動ロボット。

【請求項 4】

前記働きかけ選択手段では、前記ロボットが前記移動障害物の横を通り抜ける際の通り抜けスペースの有無に応じて、異なる前記働きかけが選択されることを特徴とする請求項 3 記載の自律移動ロボット。

30

【請求項 5】

前記働きかけは、前記干渉を回避するために前記ロボットを方向変換させる移動方向の変更と、前記移動障害物に対して回避を促す音声を発生する声掛けと、前記ロボットの一部を前記移動障害物に接触させる接触とがあり、それら働きかけの何れか、若しくは任意の組み合わせが選択されることを特徴とする請求項 3 記載の自律移動ロボット。

【請求項 6】

前記制御装置は、前記検出装置の検出結果を用いて、前段階で行われた前記働きかけによる前記移動障害物の動作状態を検証することにより、当該移動障害物への前記働きかけの意図伝達の達成度を推定し、当該達成度に応じて前記働きかけ選択手段での更なる他の働きかけの必要性を判断する達成度推定手段を更に備えたことを特徴とする請求項 3、4 又は 5 記載の自律移動ロボット。

40

【請求項 7】

前記働きかけ選択手段では、前段階で行われた前記働きかけの結果、期待した前記移動障害物の動作が得られない場合に、前段階と異なる更なる前記働きかけを行うように、前記ロボットを動作制御することを特徴とする請求項 6 記載の自律移動ロボット。

【請求項 8】

前記働きかけ選択手段では、前段階で行われた前記働きかけの結果、期待した前記移動障害物の動作が得られない場合に、更に強い他の前記働きかけを行うように、前記ロボットを動作制御することを特徴とする請求項 6 記載の自律移動ロボット。

【請求項 9】

50

周囲に存在する人間の移動情報の検出結果に基づいて、当該移動障害物との干渉を回避するように自律移動するロボットにおいて、

前記移動情報を検出するための検出装置と、当該検出装置の検出結果に基づき、前記人間との干渉を回避するように前記ロボットの動作制御を行う制御装置とを含み、

前記制御装置には、前記ロボットの動作に対する前記人間の意識を推定する人状態推定システムが設けられており、前記ロボットの移動時に将来的に人間に干渉する可能性が有る場合に、前記ロボットに対する前記人間の認知度を推定し、当該認知度に応じて、前記干渉を回避するための人間への働きかけを選択し、前記ロボットに動作指令することを特徴とする自律移動ロボット。

【請求項 10】

10

周囲に存在する移動障害物の移動情報の検出結果に基づいて、当該移動障害物との干渉を回避するように自律移動するロボットの動作を制御する制御装置において、

前記ロボットが前記移動障害物に将来的に干渉する可能性が有る場合に、当該移動障害物における前記ロボットに対する認識度を推定し、当該認識度に応じて、前記干渉を回避するための前記移動障害物への働きかけを選択し、前記ロボットに動作指令することを特徴とする自律移動ロボットの制御装置。

【請求項 11】

周囲に存在する移動障害物の移動情報の検出結果に基づいて、当該移動障害物との干渉を回避するようにロボットを自律移動させるための動作制御プログラムにおいて、

現在の前記移動情報から、その後に前記移動障害物が前記ロボットに干渉する可能性を表す干渉度を判定する干渉度判定手段と、前記移動障害物における前記ロボットに対する認識状態から、前記移動障害物における前記ロボットに対する認識度を推定する認識度推定手段と、前記干渉度と前記認識度に基づいて、前記干渉を回避するための前記移動障害物への働きかけを選択し、前記ロボットに動作指令する働きかけ選択手段として、前記ロボットの動作制御を行うコンピュータを機能させることを特徴とする自律移動ロボットの動作制御プログラム。

20

【発明の詳細な説明】

【技術分野】

【0001】

本発明は、自律移動ロボット、並びに、その制御装置及び動作制御プログラムに係り、更に詳しくは、人間等の移動障害物との干渉を回避しながら自律移動する自律移動ロボット、並びに、その制御装置及び動作制御プログラムに関する。

30

【背景技術】

【0002】

所定の出発地から目的地まで自律移動するロボットとして、人間等の移動障害物の現在の移動状況をセンシングし、当該移動障害物との干渉を回避しながら移動可能なものがある。このような自律移動ロボットにおいては、人混みのように人間が多く存在する環境下で移動する場合、単に一方的に人間を避けるだけではなく、人間の動きや他の障害物等に配慮し、干渉を効果的に避けるための人間との協調的な動作が要求される。すなわち、このような環境下での移動時には、干渉回避動作や停止動作等、人間の動作に対して受動的な動作に加え、当該動作を通じてロボットの行動意図を人間に伝達し、人間自身の干渉回避行動を能動的に働きかけることが必要となる。例えば、ロボットが目的地に移動する際の経路上に、ロボットがすり抜けられない程の隙間を介して多くの人間が密集しているような場合に、当該隙間に向かってロボットを移動させつつも、ロボットの通路を確保するために、前記隙間の周囲の人間に移動を促す必要が生じる。

40

【0003】

そこで、移動障害物を回避する回避動作に加えて、移動障害物に回避を促す働きかけ回避動作を可能にしたロボットが提案されている（例えば、特許文献 1 参照）。

【先行技術文献】

【特許文献】

50

【 0 0 0 4 】

【特許文献 1】特開 2 0 1 2 - 1 3 0 9 8 6 号公報

【発明の概要】

【発明が解決しようとする課題】

【 0 0 0 5 】

ここで、人間等が多く存在する環境下において、より確実に移動障害物に干渉せずにロボットを効率的に目的地まで移動させるには、ロボットに対する人間の認識状況を考慮して、前記働きかけ回避動作を必要最小限にすることが好ましい。すなわち、人間がロボットをある程度認知していると思われる場合は、期待する人間の干渉回避動作が大きくなると想定されるため、前記働きかけ回避動作をある程度小さくすることができる。ところが、前記特許文献 1 での働きかけ回避動作は、ロボットに対する人間の認知状態に応じて異なる動作が選択されるものではない。

10

【 0 0 0 6 】

本発明は、このような課題に着目して案出されたものであり、その目的は、移動障害物の認識状況を考慮することで、より確実に移動障害物に干渉せずに効率的に自律移動させることができる自律移動ロボット、並びに、その制御装置及び動作制御プログラムを提供することにある。

【課題を解決するための手段】

【 0 0 0 7 】

前記目的を達成するため、本発明は、制御装置での動作制御により、周囲に存在する移動障害物の移動情報の検出結果に基づいて、当該移動障害物との干渉を回避するように自律移動するロボットにおいて、前記制御装置では、前記ロボットが前記移動障害物に将来的に干渉する可能性が有る場合に、当該移動障害物における前記ロボットに対する認識度を推定し、当該認識度に応じて、前記干渉を回避するための前記移動障害物への働きかけを選択し、前記ロボットに動作指令する、という構成を主として採っている。

20

【 0 0 0 8 】

なお、本特許請求の範囲及び本明細書において、「自律移動ロボット」は、所定の空間内を自律的に移動可能な移動体や移動装置全般を含む概念として用いられる。

【発明の効果】

【 0 0 0 9 】

本発明によれば、ロボットと移動障害物とが将来的に干渉する可能性が有る場合、ロボットに対する移動障害物の認識度に応じて、ロボットの動作による移動障害物への適切な働きかけが選択される。これにより、あたかも人間であるかのような振る舞いをロボットにさせることができ、ロボットをより自然且つ効率的に自律移動させることができる。

30

【図面の簡単な説明】

【 0 0 1 0 】

【図 1】本実施形態に係る自律移動ロボットの動作制御に関連する構成のみを概略的に表したブロック図である。

【図 2】ロボットと人間の移動情報の導出を説明するための平面視での概念図である。

【図 3】図 2 の状態からロボットと人間が横並びになった状態を表す平面視での概念図である。

40

【図 4】(A) ~ (C) は、ロボットに対する人間の認識度の判定を説明するための平面視での概念図である。

【図 5】前記認識度を求めるためのパラメータを説明するための平面視での概念図である。

【図 6】働きかけのための処理手順を説明するためのフローチャートである。

【図 7】働きかけグループの種類別の働きかけの内容を認知度別に表した図表である。

【図 8】(A)、(B) は、ロボット及び人間における干渉回避のための移動距離を説明するための平面視での概念図である。

【図 9】通り抜けスペースが無い場合におけるロボットによる働きかけを説明するための

50

平面視での概念図である。

【図10】通り抜けスペースが有る場合におけるロボットによる働きかけの達成度を説明するための平面視での概念図である。

【発明を実施するための形態】

【0011】

以下、本発明の実施形態について図面を参照しながら説明する。

【0012】

図1には、本実施形態に係る自律移動ロボット（以下、単に「ロボット」と称する）の動作制御に関連する構成のみを概略的に表したブロック図が示されている。この図において、前記ロボット10には、その周囲の状態を検出する検出装置11と、検出装置11の検出結果に基づきロボット10の動作制御を行う制御装置12とが設けられている。

10

【0013】

ここで、本実施形態では、ロボット10の周囲に存在する移動障害物として人間Hを想定し、ロボット10は、後述するように、移動中の人間Hに接近する方向に移動する際に、人間Hとの干渉を回避するための働きかけに関する各種動作を行う。この働きかけは、前記干渉の回避のために人間Hの移動をも促すことを意図しており、人間Hにおけるロボット10に対する認識状況すなわち認知の程度に応じて異なる種類が選択される。

【0014】

ここで、前記働きかけに必要な前記ロボット10の動作部13としては、所定範囲内を自律移動させるための機構やその動力源からなる移動手段14と、所定空間内を動作するための機構やその動力源からなるアーム15と、所定の音声を発するスピーカ16とを含む。これらの動作部13の構成は、全て公知の部材、機構、装置類等からなり、本発明の本質部分でないため、当該構成についての詳細な図示説明を省略する。

20

【0015】

前記検出装置11は、ロボット10の周囲に存在する人間Hや物体等の障害物の位置情報を検出する周囲環境検出センサ18と、ロボット10に対する人間Hの認識状態を検出する認識状態検出センサ19とからなり、それぞれのセンサ18, 19での検出結果は、制御装置12に逐次送信される。

【0016】

前記周囲環境検出センサ18としては、特に限定されるものではないが、ロボット10の周囲へのレーザ光の照射による人間Hを含む物体の反射状態に基づいて、ロボット10の周囲の障害物の各表面部分の位置を検出する公知のレーザレンジファインダ等の測距センサが用いられる。つまり、この周囲環境検出センサ18では、各種障害物の表面部分を構成する点群における各点の平面視での2次元位置が、ロボット10を基準として測定される。

30

【0017】

なお、周囲環境検出センサ18としては、ロボット10の周囲に存在する人間H等の障害物の位置検出が可能な限りにおいて、GPS等を利用したセンサ等、他のセンサや装置類を適用することも可能である。

【0018】

前記認識状態検出センサ19としては、特に限定されるものではないが、KINECT（登録商標）等の公知のデプスセンサが用いられ、人間Hの顔面部分が特定されるとともに、ロボット10に対する人間Hの顔面部分の向きが検出される。

40

【0019】

なお、認識状態検出センサ19としては、同様の検出が可能な他のセンサや装置類を利用しても良い。

【0020】

前記制御装置12では、予め指定された出発地から目的地までのロボット10の自律移動のための各種動作を可能に、次のように、動作部13への動作指令を行うようになっている。

50

【0021】

具体的に、先ず、初期段階で予め計画された出発地から目的地までのルートが記憶され、当該ルートに沿ってロボット10の移動が制御される。そして、移動中のロボット10が将来的に人間Hに干渉する可能性が有る場合に、ロボット10に対する人間Hの認知度（認識度）を推定し、当該認知度に応じ、前記干渉を回避するための働きかけを人間Hに行うように、ロボット10が動作制御される。更に、ロボット10が行った前段階の働きかけに対する人間Hの反応に基づき、必要に応じて、前段階と異なる働きかけを行うように、ロボット10が動作制御される。

【0022】

換言すると、この制御装置12には、ロボット10の動作に対する人間Hの意識を推定する人状態推定システムが設けられており、ロボット10は、その周囲で移動する人間Hの意識を考慮した協調移動制御が行われるようになっている。

10

【0023】

前記制御装置12は、ロボット10に一体的に或いは別体として設けられており、CPU等の演算処理装置及びメモリやハードディスク等の記憶装置等からなるコンピュータによって構成されている。当該コンピュータには、以下の各手段として機能させるためのプログラムがインストールされている。

【0024】

次に、前記制御装置12の具体的構成について説明する。

【0025】

前記制御装置12は、周囲環境検出センサ18での検出結果を用いて、その後に人間Hがロボット10に干渉する可能性を判定する干渉度判定手段21と、認識状態検出センサ19での検出結果を用いて、ロボット10に対する人間Hの認知度を推定する認識度推定手段22と、干渉度判定手段21での判定結果と認識度推定手段22での推定結果により、前記干渉を回避するための人間Hへの働きかけを選択し、動作部13に動作指令する働きかけ選択手段23と、検出装置11の検出結果から働きかけによる人間Hの行動状態を検証することにより、人間Hへの働きかけの意図伝達の達成度を推定し、前記働きかけ選択手段23での更なる働きかけの必要性を判断する達成度推定手段24とを備えている。

20

【0026】

前記干渉度判定手段21では、図2のように、ロボット10と人間Hがそれぞれ移動しながら接近する状況下において、次のようにして、周囲環境検出センサ18での検出結果から人間Hの現在の移動状況を取得し、ロボット10が将来的に人間Hに干渉する可能性の有無が判定される。

30

【0027】

先ず前提として、ロボット10の現在位置、移動速度、及び移動方向からなる移動情報が所定時間毎に特定される。ロボット10の移動情報としては、その移動に際する経時的な指令値として常時把握されていることから、移動開始後の所定時間におけるロボット10の移動情報は、直ちに特定されることになる。ここで、ロボット10の現在位置は、とくに限定されるものではないが、その中心部分の位置とし、平面視における絶対座標系での2次元座標 (x_R, y_R) として特定される。また、ロボット10の移動速度 V_R とロボット10の回転方向となる回転角度 θ_R は、絶対座標系の速度ベクトル (V_R, θ_R) として特定される。なお、本実施形態の前記絶対座標系は、ロボット10の通路P内の所定位置を原点とし、当該通路Pに沿った図2中上下方向をx軸とし、同左右方向をy軸とする。

40

【0028】

一方、働きかけの対象となる人間Hの移動情報は、前記周囲環境検出センサ18で検出された人間Hの位置情報に基づいて求められる。

【0029】

すなわち、周囲環境検出センサ18では、ロボット10を基準とした相対座標系でのロボット10の周囲に存在する人間Hや物体等の各障害物の表面部分を構成する点群の各点

50

の位置が検出される。そして、干渉度判定手段 21 では、障害物の表面を表す点群の中から、当該各点のピッチの大きさにより連続性が判断され、当該連続性に応じて各障害物の存在と種類が特定される。ここで、人間 H の肩幅に相当する幅を備えた障害物が、人間 H として特定され、当該人間 H の表面の点群を楕円近似することにより、その中心部分の位置が人間 H の現在位置とされる。このように検出された相対座標系での人間 H の現在位置が、ロボット 10 の現在位置における絶対座標系での座標 (x_R, y_R) から、当該絶対座標系での座標 (x_H, y_H) に変換される。また、周囲環境検出センサ 18 での所定時間毎の計測により、当該人間 H を構成する同一形状の表面部分の変位することから、当該人間 H の座標 (x_H, y_H) の経時的な変位により、人間 H の移動速度 V_H と回転角度 θ_H からなる絶対座標系の速度ベクトル (V_H, θ_H) が算出される。

10

【0030】

次に、これらロボット 10 及び人間 H の現在位置 (x_R, y_R) 、 (x_H, y_H) から、所定時間毎に、ロボット 10 と人間 H との x 軸方向における縦方向の離間距離 l_{HR} が算出される。

【0031】

そして、ロボット 10 と人間 H のそれぞれの速度ベクトル (V_R, θ_R) 、 (V_H, θ_H) から、ロボット 10 と人間 H とが将来的に横並びになるまでの時間 S_t が次式により計算される。

【0032】

【数 1】

20

$$S_t = l_{HR} / |V_H \sin \theta_H - V_R \sin \theta_R|$$

【0033】

次に、時間 S_t から、図 3 に示されるように、ロボット 10 と人間 H とが横並びになった際の横方向 (y 軸方向：以下同様) の離間距離 D_{HR} が次式により計算される。

【0034】

【数 2】

30

$$D_{HR} = |(y_H - y_R) + S_t(V_H \cos \theta_H - V_R \cos \theta_R)|$$

【0035】

最後に、将来的な前記離間距離 D_{HR} に基づいて、ロボット 10 や人間 H が現時点で回避動作を行わない場合に、それらが将来的に干渉する可能性の有無を表す干渉度が判定される。

【0036】

具体的に、図 3 に示されるように、ロボット 10 の横幅 S_{LR} と人間 H の肩幅 S_{LH} に対して、それぞれ定数 K ($K > 1$) 倍した長軸を有する楕円のパーソナルスペース (同図中破線部分) を想定する。そして、当該各パーソナルスペースの長軸方向の半径 R_{LR} 、 R_{LH} を加算した距離 D_L を干渉判定用の閾値として干渉度が判定される。

40

つまり、 D_L は次式で表される。

【数 3】

$$D_L = (S_{LH} + S_{LR}) \times K / 2$$

ここで、前記定数 K は、人間 H がある物体に接近したときに回避行動を取れるパーソナルスペースの横幅 (マージン) に相当する倍数 (例えば、1.3 倍) とされる。そして、前記離間距離 D_{HR} が、閾値 D_L 以上の場合は、干渉度「無」とされ、逆に、当該離間距離 D_{HR} が、閾値 D_L よりも小さい場合は、干渉度「有」とされる。

【0037】

50

前記認識度推定手段22では、人間Hがロボット10に近づいた際に、認識状態検出センサで19検知した人間Hの顔の向きに基づき、ロボット10に対する人間Hの視覚的な認知度を「大」、「小」、「無」の3段階で判定するようになっている。

【0038】

具体的に、先ず、ロボット10の現在位置 (x_R, y_R) と、周囲環境検出センサ18によって検出された人間Hの現在位置 (x_H, y_H) とから、現在人間Hとロボット10との間の直線距離 D_{SHR} が次式で求められる。なお、人間Hの現在位置 (x_H, y_H) の検出は、認識状態検出センサ19の測距機能を用いることもできる。

【数4】

$$D_{SHR} = \sqrt{(x_H - x_R)^2 + (y_H - y_R)^2}$$

10

【0039】

そして、人間Hとロボット10との間の直線距離 D_{SHR} が、予め設定された距離（例えば、5m）以下になった場合に、次のようにして認知度の推定がなされる。

【0040】

すなわち、図4(A)に示されるように、ロボット10が、人間Hの顔の向きに対し、第1の角度範囲 R_1 （例えば、人間Hの顔の向きに沿って延びる中心線を挟んでプラスマイナス15度）以内に存在する場合には、人間Hがロボット10を中心視野で捉えていると判断され、認知度「大」とされる。また、同図(B)に示されるように、ロボット10が、人間Hの顔の向きに対し、第1の角度範囲 R_1 を超え、第2の角度範囲 R_2 （例えば、前記中心線を挟んでプラスマイナス100度）以内に存在する場合には、人間Hがロボット10を周辺視野で捉えていると判断され、認知度「小」とされる。更に、同図(C)に示されるように、ロボット10が、人間Hの顔の向きに対し、第2の角度範囲 R_2 を超えて存在する場合には、ロボット10が人間Hの周辺視野外に存在すると判断され、認知度「無」とされる。

20

【0041】

具体的には、次の演算により認知度が判定される。

【0042】

前提として、人間Hの顔の向きに対応する頭角 $HEAD$ が、認識状態検出センサ19で検出される。この頭角 $HEAD$ は、図5に示されるように、人間Hの顔の向きに沿って延びる前記中心線のy軸方向に対する傾き角度である。また、ロボット10の現在位置 (x_R, y_R) と、周囲環境検出センサ18によって取得された人間の現在位置 (x_H, y_H) とから、人間Hとロボット10の相対角度 HR が次式(1)により求められる。そして、次式(2)が成立する場合、すなわち、相対角度 HR と頭角 $HEAD$ との差の絶対値の大きさが、第1の角度範囲 R_1 の1/2以下の場合には、認知度が「大」とされる。また、次式(3)が成立する場合、すなわち、前記絶対値の大きさが、第1の角度範囲 R_1 の1/2を超え、第2の角度範囲 R_2 の1/2以下の場合には、認知度が「小」とされる。更に、次式(4)が成立する場合、すなわち、前記絶対値の大きさが、第2の角度範囲 R_2 の1/2を超える場合には、認知度が「無」とされる。

30

40

【数 5】

$$\theta_{HR} = \arctan\left(\frac{y_R - y_H}{x_R - x_H}\right) \quad (1)$$

$$|\theta_{HEAD} - \theta_{HR}| \leq \theta_{R1}/2 \quad (2)$$

$$\theta_{R1}/2 < |\theta_{HEAD} - \theta_{HR}| \leq \theta_{R2}/2 \quad (3)$$

$$\theta_{R2}/2 < |\theta_{HEAD} - \theta_{HR}| \quad (4)$$

10

【0043】

本実施形態での認知度は、判断時点の瞬間において、人間Hがロボット10を視覚的に認識している可能性を表す瞬間的な認知度として判断しているが、本発明はこれに限らず、経時的な認知の状態により認知度の「大」、「小」、「無」を判断することも可能である。

【0044】

この経時的な認知度は、例えば、次のように判断される。すなわち、前述した瞬間的な認知度「大」の状態が、現時点までの所定時間内に所定回数以上存在した場合に、認知度「大」とされる。また、瞬間的な認知度「大」の状態が、現在ではなく過去において所定時間内に所定回数以上存在した場合に、認知度「小」とされる。更に、これら以外の場合には、認知度「無」とされる。以上の各種の認知度は、ロボット10の用途や性質に応じて適宜選択される。

20

【0045】

前記働きかけ選択手段23では、認識度推定手段22で推定された認知度に応じて、次の各種の働きかけが選択されるとともに、達成度推定手段24で推定された1つ前の働きかけの達成度に応じて他の働きかけが選択される。

【0046】

ここでの働きかけとしては、人間Hとの干渉を回避するためにロボット10を方向変換させる移動方向の変更と、人間Hに対して回避を促す音声が発生する声掛けと、ロボット10のアーム15を人間Hに接触させる接触とがあり、それら働きかけの何れか、若しくは任意の組み合わせが選択される。つまり、複数の働きかけからなる働きかけグループが数種設定されており、後述する状況毎に対応する働きかけグループの中から認知度に応じた働きかけが選択される。

30

【0047】

具体的に、先ず、ロボット10が人間Hの横を通り抜ける際のスペースの有無が判定される。この判定に際しては、周囲環境検出センサ18での検出結果による前述の演算と同様に、将来的に人間Hがロボット10に横並びになる時間において、図3に示されるスペースの横方向(y軸方向)の幅 l_s が計算される。つまり、この幅 l_s は、予め設定されたロボット10の移動ルート側で人間Hの横方向に位置する通路Pの壁W等の他の障害物と、人間Hとの間の幅とされる。更に、この幅 l_s は、ロボット10の通過に必要なロボット通過幅となるが、ここでは、当該ロボット通過幅 l_s が、図3中破線の前記パーソナルスペースの長軸方向の長さ($2R_{LR}$)である横幅よりも長いかが判定される。そして、ロボット通過幅 l_s が前記パーソナルスペースの横幅よりも長い場合は、「通り抜けスペース有」とされ、逆の場合は、「通り抜けスペース無」とされる。

40

【0048】

加えて、ロボット10が人間Hに横並びになった際の「通り抜けスペース無」と判定された場合に、アーム15の動作範囲内に人間Hが存在しているか否か、すなわち、人間Hへのアーム15の接触可能性の有無が判定される。この接触可能性の有無は、周囲環境検

50

出センサ 18 での検出結果と予め設定されたアーム 15 の動作範囲とに基づいて判定される。

【0049】

前記働きかけとしては、干渉度判定手段 21 で干渉度有りと判定された場合に、当該干渉を先ず回避するための働きかけを認知度に応じて行う最初の働きかけと、当該最初の働きかけ後の人間 H の行動から、達成度推定手段 24 で推定された働きかけの達成度に基づき、必要に応じて行われる再度の働きかけとに大別される。これらの働きかけの詳細については後述する。

【0050】

前記達成度推定手段 24 では、既に行われた働きかけによるロボット 10 の動作が、将来的なロボット 10 と人間 H との干渉を回避する意図の動作として、人間 H に伝達されたか否かが推定される。すなわち、ここでは、ロボット 10 の働きかけ後の人間 H の移動状況が、周囲環境検出センサ 18 の検出結果に基づいて取得され、当該移動状況から達成度「大」、「小」の 2 種類で判定される。達成度「大」は、前記意図が人間 H に効果的に伝達されたと推定される場合であり、達成度「小」は、前記意図が人間 H にあまり伝達されなかったと推定される場合である。達成度の具体的な推定手法については後述する。

10

【0051】

制御装置 12 での前記働きかけの処理手順について、主として図 6 のフローチャートを用いながら以下に説明する。

【0052】

先ず、ロボット 10 が所定の出発地から自律移動を開始した後、干渉度判定手段 21 により、ロボット 10 に向って移動する対象の人間 H とロボット 10 との将来的な干渉可能性の有無、すなわち、干渉度が前述の通りに判定される（ステップ S101）。そして、干渉度「無」の場合、ロボット 10 では、干渉回避を促すための人間 H への働きかけが行われず、予め設定された移動ルートでの移動が継続され（ステップ S102）、目的地に達するまで前記干渉度の判定が一定時間毎に行われる。一方、干渉度「有」の場合には、ロボット 10 により、各種状況に応じた以降の働きかけの動作がなされる。

20

【0053】

先ず、働きかけを行うに際して、ロボット 10 の周囲の所定範囲内に人間 H が入ったときに、認識度推定手段 22 にて、前述の手順により、人間 H におけるロボット 10 の認知の程度を表す認知度「大」、「小」、「無」の何れかの判定が行われる（ステップ S103）。

30

【0054】

次に、働きかけ選択手段 23 では、前述したように、ロボット 10 が人間 H の横を通り抜ける際の通り抜けスペースの有無が判定される（ステップ S104）。そして、当該通り抜けスペースの有無に応じて種類の異なる最初の働きかけが行われる。

【0055】

1. 「通り抜けスペース有」と判定されたケースでの最初の働きかけ

【0056】

このケースでは、第 1 の働きかけグループを構成する次の 3 種の働きかけの中から、認知度に応じて働きかけが 1 種選択される（ステップ S105）。

40

【0057】

すなわち、図 7 に示されるように、この第 1 の働きかけグループの中で、認知度「大」の場合には、出来る限り人間 H とロボット 10 の双方が譲り合うように動くための回避「小」の働きかけが行われる。この回避「小」の働きかけでは、ロボット 10 の移動方向の変更が行われるが、当該変更を人間 H が十分に認知できる状態であり、結果として、人間 H に対するロボット 10 の進路示唆がなされることになる。この進路示唆を受けて、人間 H もロボット 10 を避ける方向に自主的に進路変更することが期待される。

【0058】

具体的に、この回避「小」の働きかけでは、先ず、周囲環境検出センサ 18 での検出結

50

果により、ロボット10と人間Hとが横並びになった際に、ロボット10と人間Hとの干渉（体幹衝突）を避けるために必要な回避量となる横方向の回避移動距離 D_n が求められる。すなわち、ロボット10と人間Hとが横並びになった際に、それらの間の横方向の離間距離 D_{HR} （図8（A）参照）と、各パーソナルスペースの外縁が重ならない基準状態における中心間距離 D_L （同図（B）参照）との差分が回避移動距離 D_n となる。次に、ロボット10に、回避移動距離 D_n の半分の距離を移動するように指令することで、当該ロボット10の移動を認識する人間Hに、残りの半分の距離を移動することを視覚面から働きかける。つまり、回避「小」の働きかけでは、ロボット10に、例えば、回避移動距離 D_n の半分（ $1/2 D_n$ ）を移動させるように、ロボット10の移動方向を変更する動作指令がなされとともに、当該移動により人間Hへの進路示唆が行われ、人間Hの視覚的な働きかけもなされることになる。

10

【0059】

また、前記第1の働きかけグループの中で、認知度「小」の場合には、認知度「大」の場合に比べ、ロボット10の移動による人間Hの自発的な移動があまり期待できないと思われるため、図6に示されるように、前記回避移動距離 D_n の全てをロボット10の移動のみで賄う回避「大」の働きかけが行われる。つまり、回避「大」の働きかけでは、ロボット10に、回避移動距離 D_n 分を移動させるように、ロボット10の移動方向を変更する動作指令がなされる。加えて、認知度「小」の場合には、人間Hに対して聴覚面から干渉回避を働きかけるために、所定の音声をスピーカー16から発するように指令する声掛け「小」の働きかけが行われる。

20

【0060】

更に、前記第1の働きかけグループの中で、認知度「無」の場合には、認知度「小」の場合と同様に前記回避「大」の働きかけが行われる。加えて、認知度「小」の場合に比べ人間Hの認知の程度が低いため、声掛けの種類を変え、人間Hへの介入度の一層高い音声をスピーカー16から発するように指令する声掛け「大」の働きかけが行われる。

【0061】

2. 「通り抜けスペース無」と判定されたケースでの最初の働きかけ

【0062】

このケースでは、現時点で、アーム15を人間Hに接触させる働きかけを行うための接触可能性の有無が、前述のように判定される（ステップS106）。

30

【0063】

そこで、アーム15に対して接触不能となる接触可能性「無」の場合では、次の第2の働きかけグループを構成する3種の働きかけの中から、認知度に応じて働きかけが1種選択される（ステップS107）。

【0064】

すなわち、図7に示されるように、この第2の働きかけグループの中で、認知度「大」の場合には、次のように、ロボット10の移動方向の変更による人間Hへの進路示唆を行う働きかけが行われる。具体的に、図9に示されるように、このままではロボット10が通り抜けるための通り抜けスペースSの幅が十分に確保されないため、通り抜けスペースSの中央地点Pに向かってロボット10を移動させるように、ロボット10への移動指令がなされる。これにより、ロボット10が通過する通り抜けスペースSを確保できるように、人間Hに対して視覚的な進路示唆を行う働きかけがなされる。

40

【0065】

また、図7に示されるように、第2の働きかけグループの中で、認知度「小」の場合には、認知度「大」の場合と同様の進路示唆を行う働きかけがなされるとともに、前述した介入度の弱い声掛け「小」の働きかけも行われる。

【0066】

更に、第2の働きかけグループの中で、認知度「無」の場合には、認知度「大」の場合と同様の進路示唆を行う働きかけがなされるとともに、前述した介入度の強い声掛け「大」の働きかけも行われる。

50

【0067】

一方で、アーム15に対して接触可能となる接触可能性「有」のケースでは、図6に示されるように、先ず、人間Hに対して聴覚面からロボット10の接近を知らせるために、所定の音声をスピーカ16から発する声掛けの働きかけが行われる(ステップS108)。その上で、次の第3の働きかけグループを構成する3種の働きかけの中から、認知度に応じて働きかけが1種選択される(ステップS109)。

【0068】

この第3の働きかけグループの中で、認知度「大」の場合には、次のように、ロボット10の移動方向が変更される。この場合には、事前に声掛けも行われていることから、人間Hはロボット10を十分に認知していると考えられ、人間Hの方では、ロボット10の通り抜けスペースSの幅を確保するための移動が不可能な事態であると推定される。従って、この場合には、図7に示されるように、迂回の動作指令、すなわち、例えば、ロボット10が人間Hに対して後退しながら全く別の方向にロボット10を迂回させるように、ロボット10の移動方向を変更する動作指令がなされる。なお、この際、ロボット10は、目的地への新たな移動ルートが探索される。

10

【0069】

また、第3の働きかけグループの中で、認知度「小」の場合には、ロボット10のアーム15を人間Hに接触させることで、前記通り抜けスペースSを確保するように人間Hの移動を促す接触「小」の働きかけを行うためのアーム15の動作制御が行われる。

【0070】

更に、第3の働きかけグループの中で、認知度「無」の場合、認知度「小」の場合よりも介入度の強い接触「大」の働きかけを行うためのアーム15の動作制御が行われる。

20

【0071】

これら接触による働きかけとしては、例えば、人間Hの肩や背中をアーム15で押す動作があり、接触「小」の働きかけでは、人間Hに軽く接触し、接触「大」の働きかけでは、人間Hに繰り返し何度も接触し、或いは、人間Hとの接近時に不意な衝突を受け止めるように接触する等の動作を例示できる。

【0072】

以上の第1～第3の働きかけグループによる働きかけが行われた後、達成度推定手段24では、一部を除き、前段階で行われた働きかけによる人間Hの移動の変化状況に基づき、ロボット10から人間Hへの干渉回避への行動を促す意図伝達の達成度が、「大」、「小」の2段階で判定される(ステップS110、S111、S112)。

30

【0073】

ここでの前記達成度の判定は、前記通り抜けスペースSの有無に応じて後述するように異なっているが、何れのケースにおいても、達成度が「小」でない場合、すなわち、達成度「大」の場合や達成度を判定しない場合には、ロボット10の移動状態がそのまま継続され(ステップS102)、ロボット10は、対象となる人間Hとすれ違った後、予め設定されたルートを適宜補正しながら目的地に向かう。そして、ロボット10が目的地に到着するまで、所定時間毎に、前述の干渉度の判定から以降までの同様の手順によるロボット10の動作制御が繰り返し行われる。

40

【0074】

一方、達成度が「小」の場合には、働きかけ選択手段23により、前段階で選択された働きかけグループに応じて異なる働きかけが適宜行われる。

【0075】

詳述すると、達成度推定手段24では、前段階で選択された働きかけに対する達成度の判定が、次のようにして適宜行われ、当該達成度により、働きかけ選択手段23で再度の働きかけの要否が判断される。

【0076】

A. 「通り抜けスペース有」のケースにおける達成度の判定及び再度の働きかけ

【0077】

50

このケースでは、前段階の働きかけとして、前述した第1の働きかけグループによる働きかけが行われる。その中で、認知度が「小」や「無」のときには、達成度の判定が行われずに、前述した通り、ロボット10の移動状態がそのまま継続される（ステップS102）。すなわち、認知度が「小」や「無」の場合は、ロボット10に回避移動距離 D_n 分を全て移動させる回避「大」による移動方向の変更が行われ、ロボット10から人間Hへの干渉回避への行動を促す意図伝達が期待されていないことから、達成度の評価が不要となる。

【0078】

一方、第1の働きかけグループによる働きかけの中で、認知度が「大」の場合には、次のようにして達成度が判定される。すなわち、この場合では、人間Hに対して、回避移動距離 D_n の半分（ $1/2 D_n$ ）の移動を期待し、ロボット10の回避「小」の動作を通じて人間Hへの進路示唆が行われることから、達成度の評価が必要となる。

10

【0079】

まず、周囲環境検出センサ18の検出結果により、前段階の働きかけ後におけるロボット10と人間Hのそれぞれの移動情報が取得される。そして、その際の人間Hの速度ベクトルから、ロボット10と人間Hが横並びになった際の人間Hの実際の回避量 A_{HA} が前述のように演算で求められる。

【0080】

この回避量 A_{HA} は、働きかけの前後における人間Hの行動の変化により、人間Hとロボット10との間で横並びになった際のそれら中心部分の距離における働きかけの前後間の差分から、先の働きかけとして設定されたロボット10の移動量分を除くことで求められる。ここで、回避「小」の働きかけでのロボット10の移動量は、前述したように、前記回避移動距離 D_n の $1/2$ である。

20

【0081】

次いで、求めた実際の回避量 A_{HA} は、先の働きかけで人間Hに期待する回避量 A_{Hp} と対比される。なお、期待する回避量 A_{Hp} は、前述したように、ロボット10の移動量と同一となる前記回避移動距離 D_n の $1/2$ である。

【0082】

そして、図10に示されるように、働きかけ直前の人間Hの中心位置（同図中破線）を頂点とし、人間Hとロボット10が横並びになったときの各中心部分を結ぶ中心線Lとの間で形成される三角形で区分される領域の何れかに、現在の人間Hの位置（同図中実線）が存在するか否かに応じて達成度が評価される。

30

【0083】

すなわち、人間Hがロボット10を避ける方向に移動しており、実際の回避量 A_{HA} が、期待する回避量 A_{Hp} 以上の場合、すなわち、人間Hが図10中の（A）領域に存在する場合は、先の働きかけ時の想定よりも人間Hの実際の回避量 A_{HA} が大きいとして、達成度「大」とされ、更なる働きかけの必要が無いと判断される。

【0084】

一方、人間Hがロボット10に向かう前述の反対方向に移動している場合、すなわち、人間Hが図10中（B）領域に存在する場合は、ロボット10の動作意図が全く人間Hに伝わっていないとして、達成度「小」とされ、更なる働きかけの必要があると判断される。

40

【0085】

それ以外の場合として人間Hが図10中（C）領域に存在する場合、すなわち、人間Hがロボット10を避ける方向に移動しているが、実際の回避量 A_{HA} が、期待する回避量 A_{Hp} 未満の場合には、以下の条件を満たすまで判断が保留される。

【0086】

この場合では、ロボット10が急激に方向転換できる回転角度である臨界角度（例えば、30度）を加味した判断がなされる。すなわち、働きかけ後の人間Hの位置から、ロボット10が人間Hに横並びになった際に人間Hとの干渉を回避するために、ロボット10

50

の移動方向の修正に必要な最小の回転角度が、前記臨界角度を超えるタイミングが到来したときに、達成度「小」とされる。

【0087】

以上の「通り抜けスペース有」のケースにおいて、達成度推定手段24で達成度「小」と判定された場合には、働きかけ選択手段23で、次の再度の働きかけが選択され、当該働きかけに対応したロボット10の動作制御がなされる（ステップS113）。

【0088】

この場合の再度の働きかけは、先の働きかけよりも強い働きかけが選択される。具体的には、この場合、先の働きかけでは回避「小」であったが、再度の働きかけとして、前記第1の働きかけグループの中での認知度「小」、「無」の場合と同様に、回避「大」を行うとともに、認知度に応じた声掛けの「大」「小」が選択される。その後、干渉度判定手段21での干渉度の判定に戻り（ステップS101）、前述と同様の手順を経ながらロボット10の自律移動制御が行われる。

10

【0089】

B. 「通り抜けスペース無」のケースにおける達成度の判定及び再度の働きかけ

【0090】

このケースでは、前段階の働きかけとして、人間Hへのアーム15の接触可能性の有無に対応する第2又は第3の働きかけグループによる働きかけがなされる。そして、達成度推定手段24では、ロボット10の通り抜けスペースSの有無に基づいて、達成度が判定される（ステップS111、112）。すなわち、ここでは、周囲環境検出センサ18で取得された働きかけ後の人間Hの位置情報から、前述のステップS104と同様の処理により、ロボット10の通り抜けスペースSの有無が判定される。そして、ロボット10の通り抜けスペースSが確保された場合には、達成度「大」とされ、更なる働きかけの必要が無いと判断される。

20

【0091】

一方、ロボット10の通り抜けスペースSが依然確保されていない場合には、達成度「小」とされ、更なる働きかけの必要が有りと判断される。

【0092】

この場合、働きかけ選択手段23では、先に行った働きかけグループに応じて、次の働きかけが選択される。

30

【0093】

前段階で第2の働きかけグループでの働きかけがなされたときには、前述のステップS106に戻り、人間Hへのアーム15の接触可能性の有無が判断され、接触可能性の有無に応じて、前述と同様の働きかけがなされる（ステップS107～S109）。その後、ロボット10の通り抜けスペースSの有無に基づく前述の達成度の判定が行われる（ステップS111、112）。

【0094】

一方、前段階で第3の働きかけグループでの働きかけがなされたときには、このままでは、ロボット10が通り抜けるための通り抜けスペースSをどうしても確保できないと判断され、全く別の方向にロボット10を移動させる迂回の働きかけを行うように、ロボット10への移動指令がなされる（ステップS114）。その後、干渉度判定手段21での干渉度の判定に戻り（ステップS101）、前述と同様の手順を経ながらロボット10の自律移動制御が行われる。

40

【0095】

以上、本実施形態によれば、ロボット10は、人間Hにおけるロボット10に対する認知状態を考慮しながら自律移動することから、あたかも人間H同士のすれ違い時のような人間Hの振る舞いに近い動作が可能となる。これにより、ロボット10の移動に際して、その周囲の人間Hに過剰な不快感を与えることなく、しかも、ロボット10を効率良く自律移動させることができる。

【0096】

50

なお、制御装置 12 では、前述した声掛けの働きかけにおいて、ロボット 10 の周囲の環境における音情報をマイク（図示省略）で収集し、当該音情報（音圧）に応じ、周囲の環境に配慮した音の大きさや種類等の音声をスピーカ 16 から発する音制御を行っても良い。

【0097】

また、制御装置 12 では、アーム 15 が人間 H に接触する働きかけにおいて、人間 H の周囲が密集している等の場合にソフトな接触を行う等、ロボット 10 の周囲の環境情報を取得するセンサの検出結果に応じて、人間 H への接触の程度を可変にする動作制御を行っても良い。

【0098】

その他、前述した働きかけの種類は、例示的なものであって、ロボット 10 の動作による他の働きかけを種々設定することもできる。

【0099】

また、前記実施形態では、「干渉度」が 2 段階、「認知度」が 3 段階、「達成度」が 2 段階にそれぞれ設定されているが、本発明はこれに限らず、それぞれ更に多段階で評価し、段階毎に更に細かい働きかけを設定することも可能である。

【0100】

更に、本発明の自律移動ロボット 10 としては、制御装置 12 による動作制御により所定範囲を自律移動できる限りにおいて、脚式ロボット、車輪式ロボット、クローラ式ロボット等、あらゆる構造の自律移動体を採用することができる。

【0101】

また、本発明は、ロボット 10 が移動する際の周囲に位置する各種の障害物のうち、移動可能な移動障害物全般に適用可能であり、前記実施形態で説明した人間 H の他に、自転車、自動車、他の自律移動ロボット等の移動体や動物等との干渉回避の制御にも適用できる。この場合、移動障害物の認識度を推定する際において、推定対象が人間の操縦による移動体の場合には、例えば、前述と同様に、操縦者の認知状態に基づいて行うことが可能である。また、推定対象が他のロボットのように人間でない場合には、認識状態検出センサ 19 として、当該他のロボット等が周囲環境を認識するためのセンサ、カメラ等が設けられた部位における相対方向を認識状態として検出し、その検出結果に基づいて、前述と同様の手順で認識度を推定することを例示できる。

【0102】

その他、本発明における装置各部の構成は図示構成例に限定されるものではなく、実質的に同様の作用を奏する限りにおいて、種々の変更が可能である。

【符号の説明】

【0103】

- 10 自律移動ロボット
- 11 検出装置
- 12 制御装置
- 18 周囲環境検出センサ
- 19 認識状態検出センサ
- 21 干渉度判定手段
- 22 認識状態検出センサ
- 23 働きかけ選択手段
- 24 達成度推定手段

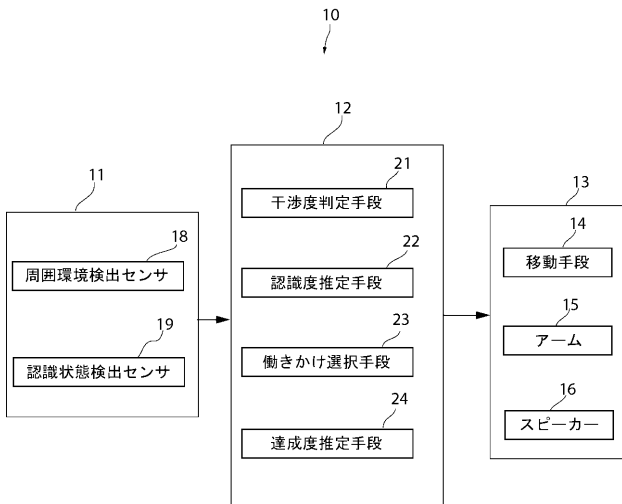
10

20

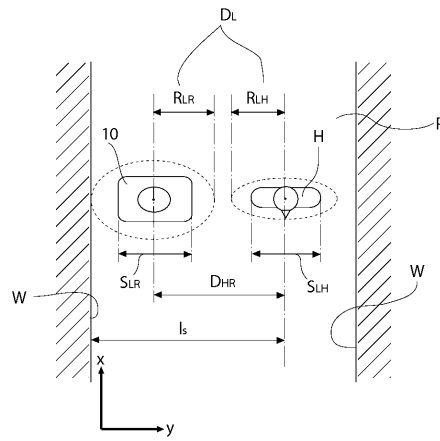
30

40

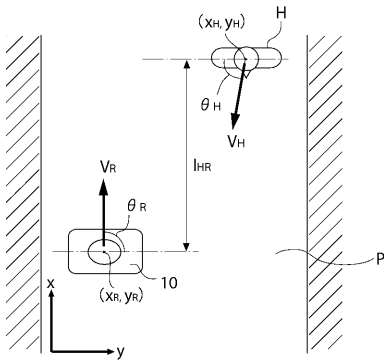
【図1】



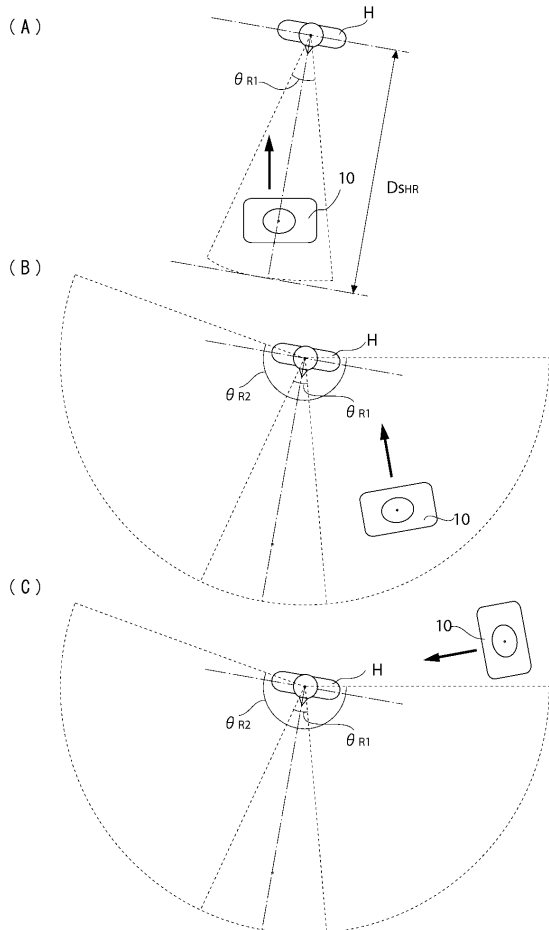
【図3】



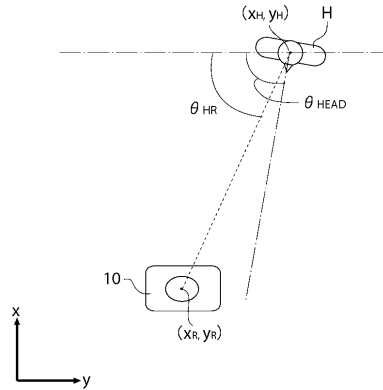
【図2】



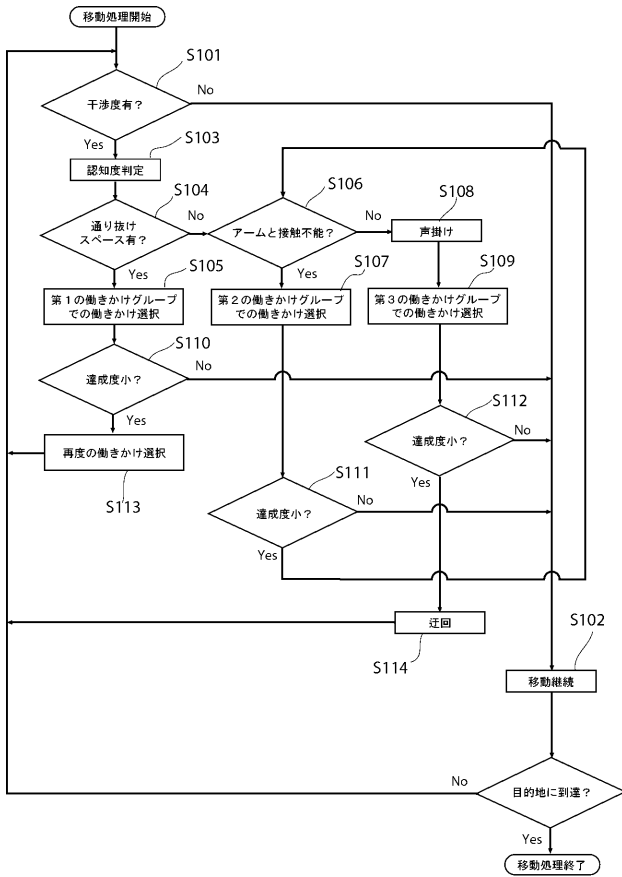
【図4】



【図5】



【図 6】

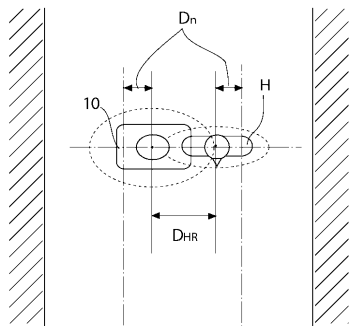


【図 7】

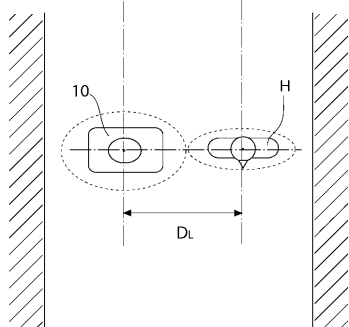
認知度	第1の働きかけグループ	第2の働きかけグループ	第3の働きかけグループ
大	回避「小」	進路示唆	迂回
小	回避「大」	進路示唆	接触「小」
無	回避「大」	進路示唆	接触「大」

【図 8】

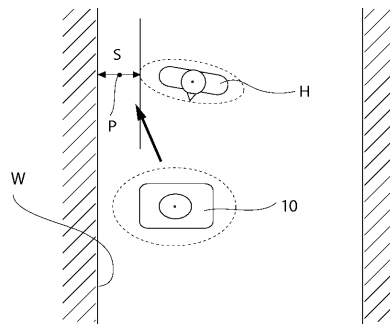
(A)



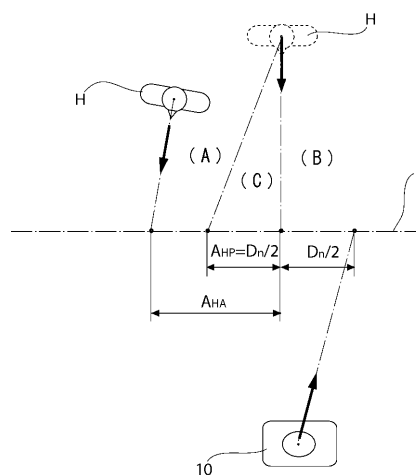
(B)



【図 9】



【図 10】



フロントページの続き

(72)発明者 菅野 重樹

東京都新宿区戸塚町1丁目104番地 学校法人早稲田大学内

Fターム(参考) 3C707 CS08 KS03 KS04 KS10 KS11 KS39 MS08 WL05 WL09 WL14

WM06