

(19) 日本国特許庁(JP)

(12) 特 許 公 報(B2)

(11) 特許番号

特許第4735952号
(P4735952)

(45) 発行日 平成23年7月27日 (2011.7.27)

(24) 登録日 平成23年5月13日 (2011.5.13)

(51) Int. Cl. F I
F 1 5 D 1/12 (2006.01) F 1 5 D 1/12 Z
F 2 4 F 13/08 (2006.01) F 2 4 F 13/08 A

請求項の数 5 (全 9 頁)

<p>(21) 出願番号 特願2005-123814 (P2005-123814) (22) 出願日 平成17年4月21日 (2005.4.21) (65) 公開番号 特開2006-300235 (P2006-300235A) (43) 公開日 平成18年11月2日 (2006.11.2) 審査請求日 平成19年12月28日 (2007.12.28)</p> <p>特許法第30条第1項適用 平成16年10月25日 社団法人日本機械学会中国四国支部発行の「山口地方講演会 講演論文集 No. 045-2 (1)」に発表</p>	<p>(73) 特許権者 304020177 国立大学法人山口大学 山口県山口市吉田1677-1</p> <p>(73) 特許権者 509164164 地方独立行政法人山口県産業技術センター 山口県宇部市あすとびあ4丁目1番1号</p> <p>(74) 代理人 100093687 弁理士 富崎 元成</p> <p>(72) 発明者 望月 信介 山口県宇部市常盤台2丁目16-1 山口 大学工学部内</p> <p>(72) 発明者 山田 誠治 山口県宇部市野中4丁目9-9-103</p> <p>審査官 田合 弘幸</p> <p style="text-align: right;">最終頁に続く</p>
---	--

(54) 【発明の名称】 壁面噴流の制御装置及び壁面噴流を制御する方法

(57) 【特許請求の範囲】

【請求項1】

ノズルから排出された壁面噴流が流れる壁面から所定距離の位置において前記壁面に平行になるようにまたは流れに対して迎角をもたせて翼を設置し、前記壁面からの距離に応じた流れの速度が最大速度となる位置と、それより壁面から離れて流れの速度と壁面噴流の範囲より外側における外部一様流の速度との差が最大速度と外部一様流の速度との差のほぼ1/2となる位置での壁面からの距離の1.8倍の位置との間の範囲内にある位置を前記壁面から所定距離の位置としたことを特徴とする壁面噴流の制御装置。

【請求項2】

流れの方向における前記翼の翼弦長が前記翼の厚さの5~20倍の寸法のものであることを特徴とする請求項1に記載の壁面噴流の制御装置。

【請求項3】

前記翼が前記ノズルの排出口の両横側に設けられた支持棒の先端に、前記壁面に平行になるようにまたは流れに対して迎角をもたせて設置されたものであることを特徴とする請求項1または2のいずれかに記載の壁面噴流の制御装置。

【請求項4】

ノズルから排出された噴流を壁面に当て、該壁面に沿って壁面噴流が流れるようにする際に、該壁面から所定距離の位置に前記壁面に平行になるようにまたは流れに対して迎角をもたせて翼を配置して流れのはく離を抑制するようにした壁面噴流を制御する方法であって、前記壁面からの距離に応じた流れの速度が最大速度となる位置と、それより壁面か

10

20

ら離れた位置での流れの速度と壁面噴流の範囲より外側における外部一様流の速度との差が最大速度と外部一様流の速度との差のほぼ $1/2$ となる位置での壁面からの距離の 1.8 倍の位置との間の範囲内にある位置を前記壁面から所定距離の位置としたことを特徴とする壁面噴流を制御する方法。

【請求項 5】

流れの方向における前記翼の翼弦長が前記翼の厚さの $5 \sim 20$ 倍の寸法のものであることを特徴とする請求項 4 に記載の壁面噴流を制御する方法。

【発明の詳細な説明】

【技術分野】

【0001】

本発明は壁面噴流の制御装置及び壁面噴流を制御する方法に関し、例えば空調装置、冷却装置、乾燥装置、メッキ装置等において形成される壁面噴流の制御装置及び壁面噴流を制御する方法に関する。

【背景技術】

【0002】

空調装置、冷却装置、乾燥装置、メッキ装置等においては流体が壁面に沿って流れるいわゆる壁面噴流の状態が生じる。この壁面噴流は効率、製品品質の観点から壁面に沿って均一に流れることが重要であり、流れが剥離すると乱れが生じるため効率低下、騒音の発生流れの不均一化が生じるといった不都合があった。流れの剥離を防止することについて特許文献 1 に開示されている。

【特許文献 1】特開 2002 250534号

【0003】

特許文献 1 においては、空気調和機空気吹出し面に壁面上に渦発生手段を設けて縦渦を発生させ、上層側の流れと下層側の流れとを攪拌し、流れの剥離を防止することが示されているが、その効果は不十分であり、また、渦発生手段そのものによる抵抗の増加が生じるといった問題点がある。また、製品（例えば紙、鋼板）の冷却、乾燥、メッキのように流体が沿って流れる壁面自体が製品である場合には上記のような渦発生手段を用いることができないといった問題点がある。

壁面噴流は壁面側の境界層的性質を示す内層と、それより外側の（壁面から離れる側の）負の速度勾配を有する外層とからなるが、このような壁面噴流については非特許文献 1 に示されるような研究がなされている。

【0004】

【非特許文献 1】大坂英雄他 3 名「日本機械学会論文集 B 編」、52 巻、483 号（1986）、3729 - 3735 非特許文献 1 に示されるように、内層及び外層において一対の大規模渦構造の存在が確認されているが、流れの乱れ、生成等におけるその役割については解明されていない。

【発明の開示】

【発明が解決しようとする課題】

【0005】

従来技術においては、壁面噴流の壁からの剥離防止効果が不十分であり、流体が沿って流れる壁面上に渦発生手段を設けた場合、それ自身による抵抗増加が生じる。また流体が沿って流れる壁面自体が製品であるような場合には、その壁面上に渦発生手段のような剥離防止措置を講ずることは困難であった。壁面噴流においては壁面に沿って流れる噴流の流れと垂直方向への広がりが抑制され、噴流速度の低減が抑制され、噴流をより下流方向へ長く維持することが求められていた。また、このように壁面噴流を制御する場合に摩擦抵抗が増加しないことも重要な点である。

【課題を解決するための手段】

【0006】

本発明は前述の課題を解決すべくなしたものであり、本発明による壁面噴流の制御装置は、ノズルから排出された壁面噴流が流れる壁面から所定距離の位置において前記壁面に

10

20

30

40

50

平行になるようにまたは流れに対して迎角をもたせて翼を設置し、前記壁面からの距離に応じた流れの速度が最大速度となる位置と、それより壁面から離れて流れの速度と壁面噴流の範囲より外側における外部一様流の速度との差が最大速度と外部一様流の速度との差のほぼ $1/2$ となる位置での壁面からの距離の 1.8 倍の位置との間の範囲内にある位置を前記壁面から所定距離の位置としたものである。

【0007】

流れの方向における前記翼の翼弦長が前記翼の厚さの $5 \sim 20$ 倍の寸法のものであるのが好ましく、また、前記翼が前記ノズルの排出口の両横側に設けられた支持棒の先端に、前記壁面に平行になるようにまたは流れに対して迎角をもたせて設置されたものであるようにしてもよい。

10

【0008】

本発明による壁面噴流を制御する方法は、ノズルから排出された噴流を壁面に当て、該壁面に沿って壁面噴流が流れるようにする際に、該壁面から所定距離の位置に前記壁面に平行になるようにまたは流れに対して迎角をもたせて翼を配置して流れのはく離を抑制するようにした壁面噴流を制御する方法であって、前記壁面からの距離に応じた流れの速度が最大速度となる位置と、それより壁面から離れた位置での流れの速度と壁面噴流の範囲より外側における外部一様流の速度との差が最大速度と外部一様流の速度との差のほぼ $1/2$ となる位置での壁面からの距離の 1.8 倍の位置との間の範囲内にある位置を前記壁面から所定距離の位置としたものである。

【0009】

流れの方向における前記翼の翼弦長が前記翼の厚さの $5 \sim 20$ 倍の寸法のものであるのが好ましい。

20

【発明の効果】

【0011】

本発明は壁面噴流に対して壁面、あるいは処理される対象物の表面から所定の距離の位置に流れを横切る方向に翼を配置したことにより、翼を配置しない場合に比較して壁面または対象物の表面に沿う壁面噴流の速度低減、流れに垂直な方向への広がりが抑制され、壁面からの噴流の剥離を抑制することができ、流れの乱れを少なくすることができる。それにより、壁面噴流の生じる装置内部での騒音を抑制し、エネルギー効率を向上することができるとともに、乾燥、冷却、メッキ等の効率を向上させることができ、壁面に沿う流れをより均一にすることによって、乾燥、冷却、メッキ等の処理を行う際の処理が均一、良好になされるようになる。また、同時に流れの抵抗を低減させることができ、装置におけるエネルギー効率の向上が更にできる。

30

【発明を実施するための最良の形態】

【0012】

本発明において、壁面噴流の制御の効果を確認するために行った実験装置及び実験条件について図1を参照して説明する。なお、以下の説明で、流れにおける速度分布に関して、時間的に変動する速度の時間的な平均速度 (mean velocity) を単に「速度」と言うことにする。

【0013】

実験装置は、図1に示されるように風洞1の出口において、風洞の下側壁面に連続して壁面2を延在させ、風洞1の出口において壁面2に近い側に噴流出口流速 U_j 、その上側に外部一様流速 U_e ($U_e < U_j$) の2段階の流れを与えるようにした風洞を用いて行った。風洞の噴流の出口寸法は 600 mm (横) \times 10 mm (縦)、外部一様流の出口寸法は 600 mm (横) \times 400 mm (縦) とし、風洞内において噴流と外部一様流とは厚さ 1 mm の境板3で仕切られている。

40

【0014】

風洞1の出口の下側壁面の中央を座標系の原点とし、流れの方向を x_0 、高さ方向を y 、横方向を z とする。また翼設置後の翼後端を座標 x の原点とする。外部一様流速 $U_e = 2.9 \text{ m/s}$ 、噴流速度 $U_j = 17.95 \text{ m/s}$ 、噴流出口高さに基づくレイノルズ

50

数 $U_j S_1 / U_e = 1.2 \times 10^4$ とした。 $x_0 / S_1 = 57 \sim 162$ の範囲で速度比 $U_m / U_e = 4$ の壁面噴流の自己保存条件が満たされる。

【0015】

風洞1から出て平板状の壁面2に沿う流れは、流れの方向にある x_0 の位置で図1において風洞1の出口から右方の位置において示した速度分布になる。この速度分布において、 $x_0 / S_1 = 62$ の位置で壁面2からの高さ $b_{m0} = 7 \text{ mm}$ の位置で最大速度 U_m になり、それより高い位置に向かって速度が小さくなる。 $U_m - U_e = U_0$ として、 $U - U_e$ が $U_0 / 2$ となる高さ $b_{20} = 35 \text{ mm}$ は速度分布曲線の変曲点近くになる。

【0016】

このような壁面2上の流れに対して、壁面2の上方に二次元翼4を配置した。二次元翼2の形状は、翼弦長 $c = 20 \text{ mm}$ 、翼厚 2.0 mm 、幅 700 mm であり、抗力係数 C_d が 0.0006 ($\alpha = 0^\circ$) のもので、桧材を用いたが、他の材質、形状および突起等により翼に三次元性をもたせてもよく、速度欠損の少ないものであれば差し支えない。翼厚は翼弦長さの10分の1程度であるのがよく、材質によってはさらに薄くできる。このような二次元翼の翼の幅の方向を流れに交差する方向にし、翼が壁面に平行な状態になるように二次元翼を配置して、 x_0 方向の位置は翼の後端が自己保存成立地点のやや下流側の位置 ($x_0 / S_1 = 62$) とした。翼の取り付け角は壁面に平行ではなく流れに対してある角度(迎角)をもたせてもよい。

【0017】

翼4を壁面2から高さ $h = b_{m0}$ ($= 7 \text{ mm}$) に設置した場合の流れの平均速度分布と回復過程は図2(a)に示されるようになる。速度成分の測定にはI型及びX型熱線プローブと定温度形熱線流速計を用いた。平均速度は外部一様流速度 U_e を差し引いて U_0 で除し、高さ方向距離は翼の設置高さ h で除して無次元化してある。図2で非攪乱流(翼4がない流れ)の平均速度分布を実線で示し、非攪乱流をNDで表している。図2で翼の挿入直後のx方向位置 ($x/c = 0.5$ 近く) では速度欠損が見られ、それより下流の $x/c = 3$ では速度欠損は少なくなり、外層の速度は非攪乱流のものに比較して少し増加する。その後回復を続け、 $x/c = 50$ では非攪乱流とほぼ同様になる。

【0018】

翼4を壁面2から高さ $h = b_{20}$ ($= 35 \text{ mm}$) に設置した場合の流れの平均速度分布と回復過程は図2(b)に示されるようになり、翼設置位置では速度の欠損は顕著でなく、それより下流側の外層では非攪乱流に比較して平均速度が小さくなっている。さらに、翼4を壁面2から高さ $h = m_p = 1.2 b_{20}$ ($= 42 \text{ mm}$) に設置した場合の流れの平均速度分布と回復過程は図2(c)に示されるようになる。

【0019】

図3は半値幅 b_2 / S_1 と内層厚さ b_m / S_1 の流れ方向における変化を示す。 b_m 、 b_2 はそれぞれ速度分布において速度が最大値 U_m 、 $U_0 / 2$ となるy方向位置であり、流れの方向における位置 (x) とともに変化する。データは \square が非攪乱流、 \circ が翼の高さ $h = b_{m0}$ の場合、 \triangle が $h = b_{20}$ の場合、 \square が $h = m_p$ の場合を示している。半値幅の変化についてみると、最大速度位置に翼を挿入した流れ場において b_2 / S_1 の値は非攪乱流と同程度である。一方、 $h = b_{20}$ に翼を設置した場合、非攪乱流よりも b_2 / S_1 の値が小さい。さらに、 $h = m_p$ に翼を設置した場合において b_2 / S_1 の値は最も小さくなる。

【0020】

図4は速度分布の図心位置の流れの方向における変化を示しており、ここで図心位置 y_g は

10

20

30

40

【数 1】

$$y_g = \frac{\int_0^{b_\infty} U_y dy}{\int_0^{b_\infty} U dy}$$

10

で与えられる量であり、 b は流れの乱れエネルギーが十分に低下した位置である。図 4 では翼を設置した場合の y_{gD} を非攪乱流の場合の y_{gND} で除したものを図示しており、データは $h = b_{m0}$ 、 $h = b_{20}$ 、 $h = mp$ の場合をそれぞれ示している。 $h = b_{m0}$ の場合以外では図心位置が壁面側に移っていく。 $h = b_{20}$ と $h = mp$ の場合には外層で速度が低下しレイノルズせん断応力が小さくなると考えられる。

【0021】

図 5 はプレストン管を用いて局所壁面せん断応力を計測した結果を示している。壁面せん断応力の値は無次元化せずに示しており、データは $h = b_{m0}$ 、 $h = b_{20}$ 、 $h = mp$ の場合をそれぞれ示す。この結果から、翼を設置した場合には、設置しない場合に対して壁面せん断応力が低下し、その程度は $h = mp$ で最大 6% となる。これにより壁面噴流における流れ方向範囲の全抵抗が翼設置によって 7 ~ 10% 程度減少することがわかった。

20

【0022】

翼の設置位置は、 $h = mp = 1.2 b_{20}$ の場合が最も効果的であるが、 $h = 1.8 b_{20}$ 程度までは十分な噴流速度の低減の抑制、噴流の流れの垂直方向への広がり抑制および抵抗の低減がなされるが、 h が $b_{m0} \sim 1.5 b_{20}$ の範囲がより好ましい。この噴流の垂直方向への広がり抑制は噴流のもつ高速の流体塊がより壁面側に維持されていることを示し、この結果は流れのはく離抑制や伝熱促進等にとって大変重要な効果を与える。

30

【0023】

この壁面噴流における流れの剥離の抑制、抵抗の減少は、本発明により壁面から所定距離の位置に翼を配置したことで、外層の大規模渦構造に対して影響を与え、エントレインメントが抑制されることによるものと考えられる。

【0024】

本発明は、基本的にはこのように壁面から所定距離の位置に翼を配置して流れのはく離を抑制し抵抗を低減させるように壁面噴流を制御する方法、あるいは壁面から所定距離の位置に翼を設置した壁面噴流の制御装置であるが、その特徴を用いた具体的な形として、噴流により冷却、乾燥等の処理を行う処理装置、あるいは処理方法としても具現される。噴流流体としては、気体、液体のいずれも含まれる。

40

【0025】

[実際の装置における翼の設置]

前述の実験結果が示すように、壁面噴流の生ずる壁面上の所定高さに流れを横切る方向に翼を設置することにより、噴流の速度低減、流れに垂直方向へ広がりが抑制され、さらに、流れにおける抵抗を低減させられる。実際の装置として、流れの剥離を抑制し壁面の抵抗を低減させるためには、壁面噴流が形成された後に対象となる壁面から所定距離離れた位置に翼を流体の流れを横切る方向に渡して配置する。

【0026】

翼の流れの方向の寸法は厚さの 5 ~ 20 倍、好ましくは 10 倍程度とする。壁面からの

50

所定距離は、装置の通常の使用状態での流れの速度が壁面側から増大して最大値になる位置 b_{m0} における速度を U_m と b_{m0} の位置に対して壁面と反対側の外側の流れの速度 U_e ($U_e = 0$ であってもよい) として、速度が $(U_m - U_e) / 2$ になる壁面からの位置 (平均速度分布の変曲点位置とほぼ等しい) を b_{20} とした時に、壁面から $b_{m0} \sim 1.8 b_{20}$ の範囲、好ましくは $b_{m0} \sim 1.5 b_{20}$ に二次元翼を設置するのがよい。

【0027】

図6は実際に壁面に翼を配置した状態を示しており、ノズル11から壁面12に向けて噴流が排出される。ノズル11から排出口の両横側に1対の支持棒13が取り付けられ、支持棒の先端に二次元翼14が噴流を横切る方向に取り付けられている。二次元翼14は壁面から所定の高さ h となるようにしてある。

10

【0028】

このように二次元翼14を設置することによって流れのはく離が抑制され、さらに抵抗が低減される。二次元翼14は壁面に平行に設置するのが標準的であるが、状況に応じて若干の迎角をもたせて設置してもよい。また二次元翼面を突起等により三次元性をもたせてもよい。

【0029】

このように二次元の壁面噴流の場合には、各壁面から所定距離の位置に二次元翼を設置することになるが、図7に示すように、ノズル11から排出した噴流が壁面12に垂直に衝突した後放射状に生じるような壁面噴流に対しては、中心部分に穴のあいた円盤状の翼14を壁面から所定距離 h の位置に配置することによりやはり壁面からの噴流のはく離が抑制され、流れの抵抗が低減する。

20

図8は乾燥、冷却等の処理を行う場合の形態を示しており、二次元翼14がシート状、平板状の対象物15を載置する載置台16の両側に設けた支持部17を介して翼の幅の方向が流れを横切る方向になるように設置される。

【0030】

二次元翼14は載置台16に載置された対象物15の上面からの所定の高さ h となるようにする。対象物が薄い可撓性のシート状のもので壁面噴流により移動、浮き上がり等が考えられる場合には、流れに影響を与えない程度の抑え部材(網状等)で対象物を上面側から支持できるようにするのがよい。シート状の材料が押さえ部材で支持されていれば、載置台16は特に水平でなくてもよく、任意の角度に配置できる。

30

【0031】

図9は、シート状ないしウェブ状の対象物の両面に乾燥、冷却、メッキ等の処理を行う場合について示している。シート状の対象物15の場合には両端側を図示しない支持部により撓まないように支持され、好ましくは対象物15の両面を流れに影響を与えない程度の網状等の押さえ部材で支持する。可撓性のウェブ状の対象物15の場合は適度な張力を与えながら連続的に走行する状態で噴流による処理がなされるようにしてもよい。

【0032】

図示の例では、対象物15の両側に配置されたノズル11, 11からの噴流が対象物の表面に垂直に当たった後、図で上下方向に対象物15の表面に沿った壁面噴流となる。この場合対象物15の両側において、それぞれ表面から所定距離 h となる上下の位置に翼14が対象物の表面から所定距離 h となる位置に図示しない支持部を介して取り付けられる。このように対象物15の両面側に壁面噴流を当てることにより、対象物の両面を同時に処理することができる。

40

【図面の簡単な説明】

【0033】

【図1】壁面噴流の特性を確認するための実験装置における風洞出口、風洞出口から流れの方向に離れた位置における流れの速度分布を示す図である。

【図2】(a)流れの速度が最大速度となる位置に翼を設置した時の風洞出口からの距離に応じた流れの速度分布の変化を示す図である。(b)流れの速度と外部一様流の速度との差が最大速度と外部一様流の速度との差のほぼ $1/2$ となる壁面からの距離の位置に翼

50

を設置した時の風洞出口からの距離に応じた流れの速度分布の変化を示す図である。(c) 流れの速度と外部一様流の速度との差が最大速度と外部一様流の速度との差のほぼ 1/2 となる位置の壁面からの距離の 1.2 倍となる距離の位置に翼を設置した時の風洞出口からの距離に応じた流れの速度分布の変化を示す図である。

【図 3】流れの速度分布の半値幅と内層厚さの流れ方向における変化を示す図である。

【図 4】速度分布の図心位置の流れの方向における変化を示す図である。

【図 5】壁面からの距離に応じた流れのせん断応力の変化を示す図である。

【図 6】本発明により壁面上に翼を設置した場合を示す図である。

【図 7】軸対称の壁面噴流に対して円盤状の翼を設置した場合を示す図である

【図 8】対象物の表面に壁面噴流を当てて処理を行う形態を示す図である。

【図 9】対象物の両面に壁面噴流を当てて処理を行う場合を示す図である。

【符号の説明】

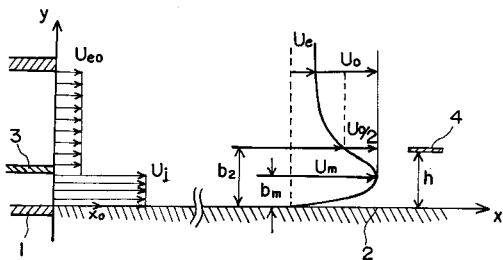
【 0 0 3 4 】

- 1 1 ノズル
- 1 2 壁面
- 1 3 支持棒
- 1 4 翼
- 1 5 対象物
- 1 6 載置台
- 1 7 支持部

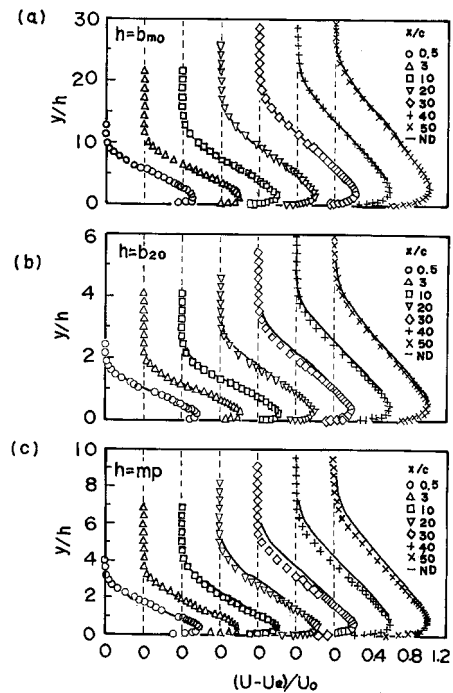
10

20

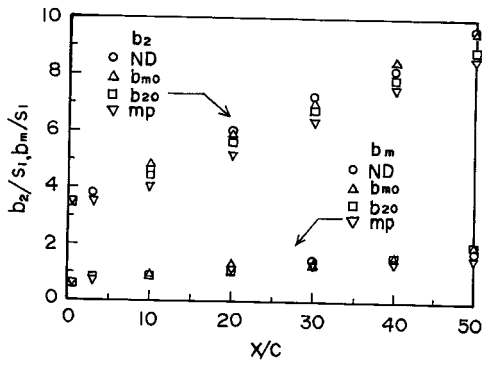
【図 1】



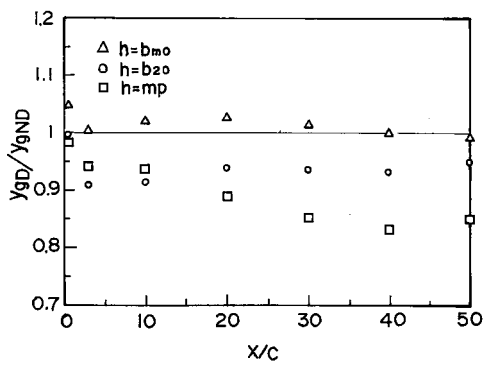
【図 2】



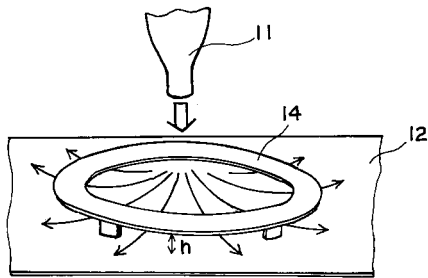
【 図 3 】



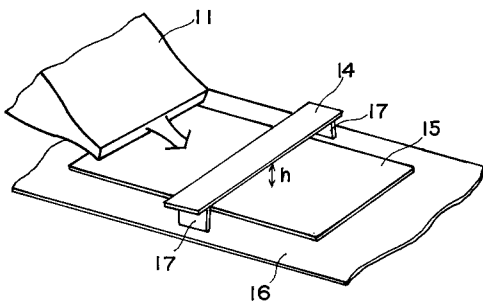
【 図 4 】



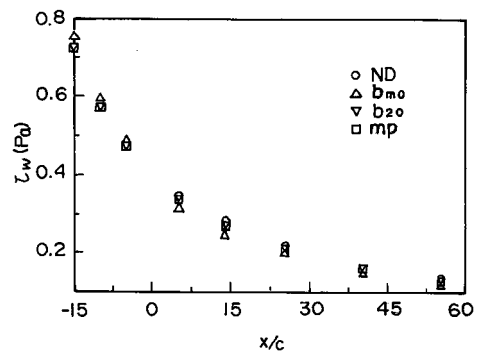
【 図 7 】



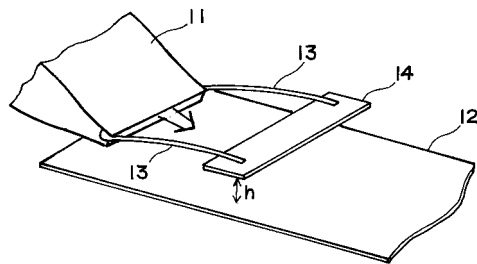
【 図 8 】



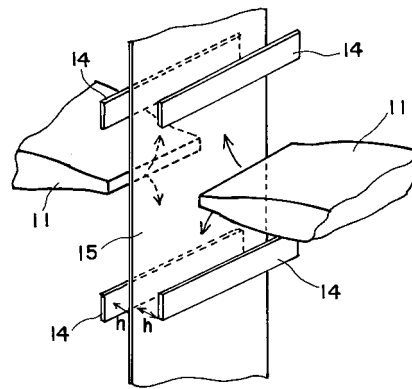
【 図 5 】



【 図 6 】



【 図 9 】



フロントページの続き

- (56)参考文献 特開平09-002339(JP,A)
特開昭60-092993(JP,A)
特開平07-025366(JP,A)

(58)調査した分野(Int.Cl., DB名)

F15D 1/00
F15D 1/12