

(19) 日本国特許庁(JP)

(12) 公開特許公報(A)

(11) 特許出願公開番号

特開2019-138855  
(P2019-138855A)

(43) 公開日 令和1年8月22日(2019.8.22)

(51) Int.Cl.  
GO1N 27/62 (2006.01)

F I  
GO1N 27/62

テーマコード(参考)  
2GO41

審査請求 未請求 請求項の数 9 O L (全 17 頁)

(21) 出願番号 特願2018-24516 (P2018-24516)  
(22) 出願日 平成30年2月14日(2018.2.14)

(出願人による申告)平成29年度、国立研究開発法人科学技術振興機構、研究成果展開事業 大学発新産業創出プログラム「質量顕微鏡法を用いた新しい薬物動態解析及び創薬標的探索事業」委託研究、産業技術力強化法第19条の適用を受ける特許出願

(71) 出願人 504300181  
国立大学法人浜松医科大学  
静岡県浜松市東区半田山一丁目20番1号  
(74) 代理人 100131705  
弁理士 新山 雄一  
(74) 代理人 100190621  
弁理士 崎間 伸洋  
(72) 発明者 瀬藤 光利  
静岡県浜松市東区半田山一丁目20番1号  
国立大学法人浜松医科大学内  
Fターム(参考) 2G041 CA01 DA05 EA03 GA20 KA01

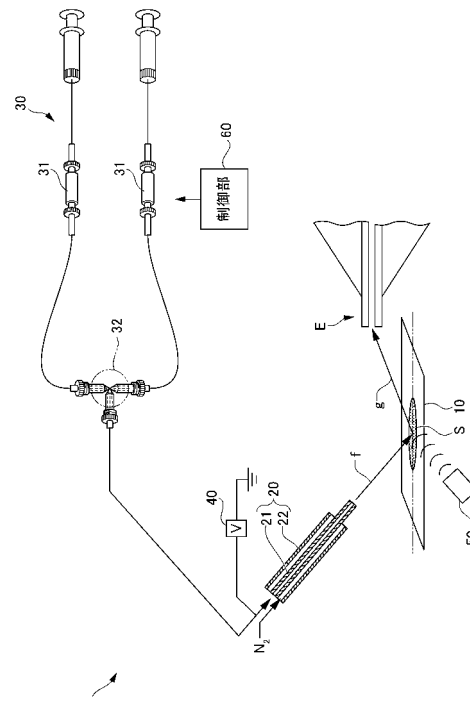
(54) 【発明の名称】 イオン化装置、イオン化方法、プログラム、及び分析システム

(57) 【要約】

【課題】質量分析により適した構造を有するイオン化装置を提供すること。

【解決手段】少なくとも2種類の溶媒を混合して噴霧するイオン化装置1であって、筒状のキャピラリ20であって、基端部に供給される溶媒を先端部から噴霧可能なキャピラリ20と、キャピラリ20の基端部に接続され、少なくとも2種類の溶媒の混合率を動的に変更可能な供給部30と、を備える。また、キャピラリ20は、複数設けられ、供給部30は、それぞれのキャピラリ20に異なる溶媒を供給するとともに、それぞれのキャピラリ20に供給される溶媒の供給量を動的に変更可能である。

【選択図】 図1



## 【特許請求の範囲】

## 【請求項 1】

少なくとも 2 種類の溶媒を混合して噴霧するイオン化装置であって、  
筒状のキャピラリであって、基端部に供給される溶媒を先端部から噴霧可能なキャピラリと、

前記キャピラリの基端部に接続され、少なくとも 2 種類の溶媒の混合率を動的に変更可能な供給部と、  
を備えるイオン化装置。

## 【請求項 2】

前記キャピラリは、複数設けられ、

10

前記供給部は、それぞれのキャピラリに異なる溶媒を供給するとともに、それぞれのキャピラリに供給される溶媒の供給量を動的に変更可能である請求項 1 に記載のイオン化装置。

## 【請求項 3】

前記供給部は、それぞれが異なる溶媒を供給する複数のポンプ部を備える請求項 1 に記載のイオン化装置。

## 【請求項 4】

前記ポンプ部は、プランジャポンプである請求項 3 に記載のイオン化装置。

## 【請求項 5】

前記ポンプ部は、シリンジポンプである請求項 3 に記載のイオン化装置。

20

## 【請求項 6】

前記供給部における溶媒の混合率を最適化する制御部を更に備え、

前記制御部は、

前記供給部に、少なくとも 2 種類の溶媒の混合率を動的に変化させるとともに、溶媒を前記キャピラリに供給させる動作指示部と、

混合される溶媒の混合率を特定する混合率特定部と、

質量分析装置から得られるイオン強度を強度情報として取得する強度情報取得部と、

強度情報で示されるイオン強度が所定値以上となるタイミングを検出するタイミング検出部と、

検出されたタイミングにおける混合率をイオン化に最適な最適値として決定する最適値決定部と、

30

を備える請求項 1 ~ 5 のいずれか一項に記載のイオン化装置。

## 【請求項 7】

請求項 1 ~ 6 のいずれかに記載のイオン化装置と、

質量分析装置と、

を備える分析システム。

## 【請求項 8】

筒状のキャピラリであって、基端部に供給される溶媒を先端部から噴霧可能なキャピラリと、

前記キャピラリの基端部に接続され、少なくとも 2 種類の溶媒の混合率を動的に変更可能な供給部と、

40

前記供給部における溶媒の混合率を最適化する制御部と、

を備え、少なくとも 2 種類の溶媒を混合して噴霧するイオン化装置におけるイオン化方法であって、

前記供給部に、少なくとも 2 種類の溶媒の混合率を動的に変化させるとともに、溶媒を前記キャピラリに供給させるステップと、

混合される溶媒の混合率を特定するステップと、

質量分析装置から得られるイオン強度を強度情報として取得するステップと、

強度情報で示されるイオン強度が所定値以上となるタイミングを検出するステップと、

検出されたタイミングにおける混合率をイオン化に最適な最適値として決定する最適値

50

決定部と、  
を備えるイオン化方法。

【請求項 9】

筒状のキャピラリであって、基端部に供給される溶媒を先端部から噴霧可能なキャピラリと、

前記キャピラリの基端部に接続され、少なくとも 2 種類の溶媒の混合率を動的に変更可能な供給部と、

前記供給部における溶媒の混合率を最適化する制御部と、  
を備え、少なくとも 2 種類の溶媒を混合して噴霧するイオン化装置において、コンピュータを前記制御部として機能させるプログラムであって、

前記コンピュータを、

前記供給部に、少なくとも 2 種類の溶媒の混合率を動的に変化させるとともに、溶媒を前記キャピラリに供給させる動作指示部、

混合される溶媒の混合率を特定する混合率特定部、

質量分析装置から得られるイオン強度を強度情報として取得する強度情報取得部、

強度情報で示されるイオン強度が所定値以上となるタイミングを検出するタイミング検出部、

検出されたタイミングにおける混合率をイオン化に最適な最適値として決定する最適値決定部、

として機能させるプログラム。

【発明の詳細な説明】

【技術分野】

【0001】

本発明は、イオン化装置、イオン化方法、プログラム、及び分析システムに関する。

【背景技術】

【0002】

キャピラリを備え、キャピラリの先端から少なくとも 2 種類以上の溶媒を含む液滴を噴霧するエレクトロスプレーイオン化装置（以下、ESI という）が知られている。この ESI は、キャピラリに電圧を印加することで、イオン化した液滴をキャピラリの先端から噴霧する装置である。このような装置の一例として、質量分析装置とセットとして用いられるものが提案されている（例えば、特許文献 1 参照）。

【先行技術文献】

【特許文献】

【0003】

【特許文献 1】米国特許公報第 8 2 0 3 1 1 7 号公報

【発明の概要】

【発明が解決しようとする課題】

【0004】

特許文献 1 に記載された装置は、ステージ上に被測定物を載置するとともに、キャピラリから液滴（以下、一次液滴という）を被測定物に噴霧している。これにより、被測定物の断片を含む液滴（以下、二次液滴という）が飛散する。二次液滴が質量分析装置の入口に進入することにより、質量分析装置によって二次液滴に含まれる分子の質量が分析される。

ところで、質量分析装置において、二次液滴に含まれる分子の質量をより確度良く検出するには、ESI が質量分析により適した構造であることが好ましい。

【0005】

本発明は、質量分析により適した構造を有するイオン化装置、イオン化方法、プログラム、及び分析システムを提供することを目的とする。

【課題を解決するための手段】

【0006】

10

20

30

40

50

本発明は、少なくとも2種類の溶媒を混合して噴霧するイオン化装置であって、筒状のキャピラリであって、基端部に供給される溶媒を先端部から噴霧可能なキャピラリと、前記キャピラリの基端部に接続され、少なくとも2種類の溶媒の混合率を動的に変更可能な供給部と、を備えるイオン化装置に関する。

【0007】

また、前記キャピラリは、複数設けられ、前記供給部は、それぞれのキャピラリに異なる溶媒を供給するとともに、それぞれのキャピラリに供給される溶媒の供給量を動的に変更可能であることが好ましい。

【0008】

また、前記供給部は、それぞれが異なる溶媒を供給する複数のポンプ部を備えることが好ましい。

10

【0009】

また、前記ポンプ部は、プランジャポンプであることが好ましい。

【0010】

また、前記ポンプ部は、シリンジポンプであることが好ましい。

【0011】

また、イオン化装置は、前記供給部における溶媒の混合率を最適化する制御部を更に備え、前記制御部は、前記供給部に、少なくとも2種類の溶媒の混合率を動的に変化させるとともに、溶媒を前記キャピラリに供給させる動作指示部と、溶媒の混合率を特定する混合率特定部と、質量分析装置から得られるイオン強度を強度情報として取得する強度情報取得部と、強度情報で示されるイオン強度が所定値以上となるタイミングを検出するタイミング検出部と、検出されたタイミングにおける混合率をイオン化に最適な最適値として決定する最適値決定部と、を備えることが好ましい。

20

【0012】

また、本発明は、上記いずれかに記載のイオン化装置と、質量分析装置と、を備える分析システムに関する。

【0013】

また、本発明は、筒状のキャピラリであって、基端部に供給される溶媒を先端部から噴霧可能なキャピラリと、前記キャピラリの基端部に接続され、少なくとも2種類の溶媒の混合率を動的に変更可能な供給部と、前記供給部における溶媒の混合率を最適化する制御部と、を備え、少なくとも2種類の溶媒を混合して噴霧するイオン化装置におけるイオン化方法であって、前記供給部に、少なくとも2種類の溶媒の混合率を動的に変化させるとともに、溶媒を前記キャピラリに供給させるステップと、混合される溶媒の混合率を特定するステップと、質量分析装置から得られるイオン強度を強度情報として取得するステップと、強度情報で示されるイオン強度が所定値以上となるタイミングを検出するステップと、検出されたタイミングにおける混合率をイオン化に最適な最適値として決定する最適値決定部と、を備えるイオン化方法に関する。

30

【0014】

また、本発明は、筒状のキャピラリであって、基端部に供給される溶媒を先端部から噴霧可能なキャピラリと、前記キャピラリの基端部に接続され、少なくとも2種類の溶媒の混合率を動的に変更可能な供給部と、前記供給部における溶媒の混合率を最適化する制御部と、を備え、少なくとも2種類の溶媒を混合して噴霧するイオン化装置において、コンピュータを前記制御部として機能させるプログラムであって、前記コンピュータを、前記供給部に、少なくとも2種類の溶媒の混合率を動的に変化させるとともに、溶媒を前記キャピラリに供給させる動作指示部、混合される溶媒の混合率を特定する混合率特定部、質量分析装置から得られるイオン強度を強度情報として取得する強度情報取得部、強度情報で示されるイオン強度が所定値以上となるタイミングを検出するタイミング検出部、検出されたタイミングにおける混合率をイオン化に最適な最適値として決定する最適値決定部、として機能させるプログラムに関する。

40

【発明の効果】

50

## 【0015】

本発明によれば、質量分析により適した構造を有するイオン化装置、イオン化方法、プログラム、及び分析システムを提供することができる。

## 【図面の簡単な説明】

## 【0016】

【図1】本発明の第1実施形態に係るイオン化装置の概略図を示す。

【図2】第1実施形態のキャピラリの軸方向断面の部分拡大図を示す。

【図3】第1実施形態の内筒の外周面の平面図を示す。

【図4】第1実施形態の二次液滴の状態の変化を示す概略図である。

【図5】本発明の第2実施形態に係るイオン化装置の概略図を示す。

【図6】本発明の第3実施形態に係るイオン化装置の概略図を示す。

【図7】本発明の第7実施形態に係るイオン化装置の制御部のブロック図を示す。

【図8】第7実施形態のステージの移動方向を示す概略図である。

【図9】第7実施形態の供給部によって変化される溶媒の混合率の変化を示すグラフである。

【図10】第7実施形態の強度情報を模式的に示すグラフである。

## 【発明を実施するための形態】

## 【0017】

以下、本発明の各実施形態に係るイオン化装置1、イオン化方法、プログラム、及び分析システムについて、図1～図10を参照して説明する。

## 【0018】

## [第1実施形態]

まず、本発明の第1実施形態に係るイオン化装置1及び分析システムについて、図1～図4を参照して説明する。

分析システム(図示せず)は、被測定物S(例えば、薬物等の他分子が含浸している生体由来の組織)に含まれる分子質量(イオン強度)を分析するシステムである。分析システムは、質量分析装置100(図8参照)と、イオン化装置1と、を備える。

質量分析装置100は、入口Eに導入された被測定物Sの断片に含まれるイオンの分子質量(イオン強度)を出力可能な装置である。

## 【0019】

イオン化装置1は、図1に示すように、被測定物Sに向けて2種類以上の溶媒を一次液滴fとして噴霧する装置である。また、イオン化装置1は、一次液滴fを被測定物Sに向けて噴霧することにより、イオン化された被測定物Sの断片を含む二次液滴gを得る装置である。そして、イオン化装置1は、噴霧される液滴(特に、二次液滴g)を小型化可能な装置である。イオン化装置1は、被測定物Sの質量を分析する質量分析装置100の入口E(インレット)に隣接配置される。具体的には、イオン化装置1は、質量分析装置100の内部よりも正圧にされたケーシング(図示せず)を備える。質量分析装置100の入口Eは、ケーシングの内部に配置される。このイオン化装置1は、ステージ10と、キャピラリ20と、供給部30と、電力供給部40と、音波照射部50と、制御部60と、を備える。なお、以下の実施形態において、単に「液滴」と記載される場合は、「一次液滴f」及び「二次液滴g」の少なくとも一方を示すものとする。

## 【0020】

ステージ10は、被測定物Sが載置される載置台である。ステージ10は、例えば、板状に形成される。ステージ10は、質量分析装置100の入口E近傍に配置される。

## 【0021】

キャピラリ20は、筒状であり、基端部に供給される溶媒を先端部から噴霧可能に構成される。キャピラリ20は、導電材料で形成される。キャピラリ20は、先端部をステージ10(被測定物S)に向けて配置されるとともに、ステージ10から所定の距離だけ離して配置される。また、キャピラリ20の先端部は、質量分析装置100の入口Eに対向配置される。キャピラリ20の軸方向は、質量分析装置100の入口Eと被測定物Sとを

10

20

30

40

50

結ぶ線上に重なるように配置される。キャピラリ 20 は、ステージ 10 に対して、質量分析装置 100 の入口 E に向けて二次液滴 g が入射可能な角度だけ傾けて配置される。本実施形態において、キャピラリ 20 は、径方向において、二重構造になっている。即ち、キャピラリ 20 は、内筒 21 と、外筒 22 と、を備える。また、キャピラリ 20 は、旋条 23 を備える。

【0022】

内筒 21 は、先端がステージ 10 に向けて配置される。内筒 21 は、混合された 2 種類の溶媒を内部に流通可能である。

【0023】

外筒 22 は、内筒 21 よりも大きな内径を有する。外筒 22 は、内筒 21 の径方向外方に配置される。即ち、外筒 22 は、内周面と内筒 21 の外周面との間に補助流体（例えば、N<sub>2</sub>、他の溶媒等）を流通可能である。

10

【0024】

旋条 23 は、図 2 及び図 3 に示すように、内筒 21 の軸方向に沿って、内周面に配置される。この旋条 23 は、内筒 21 を流通する溶媒を旋回運動させる。また、旋条 23 は、内筒 21 の外周面と、外筒 22 の内周面との少なくとも一方に、軸方向に沿って配置される。本実施形態において、旋条 23 は、内筒 21 の外周面と、外筒 22 の内周面との双方に配置される。この旋条 23 は、内筒 21 の外周面と外筒 22 の外周面との間を流通する補助流体を旋回運動させる。

【0025】

以上のキャピラリ 20 によれば、2 種類の混合された溶媒が、内筒 21 の基端部から先端部に向けて供給される。これにより、2 種類の溶媒は、内筒 21 の先端からステージ 10 上の被測定物 S に向けて一次液滴 f として噴霧される。このとき、2 種類の溶媒は、旋条 23 により旋回運動をしながら、内筒 21 の先端から噴霧される。

20

【0026】

また、補助流体が、内筒 21 及び外筒 22 の間の基端部から先端部に向けて供給される。このとき、補助流体は、旋条 23 により旋回運動をしながら、内筒 21 及び外筒 22 の間から放出される。一次液滴 f は、被測定物 S に噴霧されることで、被測定物 S を断片化する。そして、断片化された被測定物 S は、被測定物 S で反射した一次液滴 f に含まれる。これにより、被測定物 S で反射した一次液滴 f は、二次液滴 g となる。

30

【0027】

供給部 30 は、キャピラリ 20 の基端部に接続される。具体的には、供給部 30 は、内筒 21 の基端部に接続される。供給部 30 は、少なくとも 2 種類の溶媒の混合率を動的に変更可能に構成される。本実施形態において、供給部 30 は、2 種類の溶媒の混合率を動的に変更可能に構成される。供給部 30 は、2 つのポンプ部 31 と、ミキサ 32 と、を備える。

【0028】

ポンプ部 31 のそれぞれは、例えばシリンジポンプであり、異なる溶媒を供給可能に構成される。具体的には、ポンプ部 31 のそれぞれは、異なる溶媒を設定された供給量で供給可能に構成される。

40

【0029】

ミキサ 32 は、2 つの溶媒の背圧に抗して溶媒を混合する装置である。ミキサ 32 は、2 つのポンプ部 31 に接続されるとともに、内筒 21 の基端部に接続される。ミキサ 32 は、2 つのポンプ部 31 のそれぞれから供給される溶媒を混合する。ミキサ 32 は、混合した溶媒を内筒 21 の基端部に供給する。

【0030】

電力供給部 40 は、キャピラリ 20（内筒 21）に接続される。電力供給部 40 は、内筒 21 に高電圧を印加する。これにより、電力供給部 40 は、内筒 21 の内部を流通する混合された溶媒をイオン化する。

【0031】

50

音波照射部 50 は、噴霧された液滴に所定周波数の音波を照射する。本実施形態において、音波照射部 50 は、被測定物 S で反射した二次液滴 g に所定周期の音波を照射する。音波照射部 50 は、例えば、超音波を照射する。音波照射部 50 は、二次液滴 g の反射方向に沿う方向において、二次液滴 g の反射位置よりも前方（キャピラリ 20 及び反射位置の間）に配置される。換言すると、音波照射部 50 は、二次液滴 g の反射方向に沿う方向において、反射位置を通過して質量分析装置 100 の入口 E を望む位置に配置される。音波照射部 50 は、二次液滴 g の反射方向に沿って、質量分析装置 100 の入口 E に向かう方向に音波を照射する。

#### 【0032】

制御部 60 は、2つのポンプ部 31 及びステージ 10 に接続される。制御部 60 は、2つのポンプ部 31 の動作量を動的に変更可能に構成される。即ち、制御部 60 は、2つのポンプ部 31 による溶媒の混合率を動的に変更可能に構成される。なお、本明細書において、「動的に変更可能」とは、連続的（例えば、線形又は曲線）に変更可能であることに制限されず、スポット的に変更可能であることも含む。また、制御部 60 は、ステージ 10 の動作（例えば、面内方向への移動）を指示可能に構成される。

10

#### 【0033】

次に、本実施形態に係るイオン化装置 1 及び分析システムの動作を説明する。

まず、制御部 60 は、予め設定された混合率に基づいて、2つのポンプ部 31 の動作量を決定する。制御部 60 は、決定した動作量でポンプ部 31 を動作させる。これにより、混合された溶媒が内筒 21 の基端部に供給される。また、補助流体が内筒 21 及び外筒 22 の間に供給される。

20

#### 【0034】

次いで、電力供給部 40 は、内筒 21 への電圧の印加を開始する。これにより、内筒 21 の基端部に供給された溶媒は、イオン化される。イオン化された溶媒は、一次液滴 f として内筒 21 の先端部から被測定物 S に向けて噴霧される。このとき、溶媒は、内筒 21 の内周面に設けられた旋条 23 によって旋回運動しながら被測定物 S に噴霧される。また、内筒 21 及び外筒 22 の間を流通した補助流体は、内筒 21 の外周面と外筒 22 の内周面とに設けられた旋条 23 によって旋回運動しながら、被測定物 S に向けて放出される。

#### 【0035】

被測定物 S は、イオン化された一次液滴 f を噴霧されることで、一部断片化される。また、一次液滴 f は、被測定物 S に当たり跳ね返ることで二次液滴 g となる。二次液滴 g は、断片化された被測定物 S を含み、質量分析装置 100 の入口 E に向かって移動する。

30

#### 【0036】

音波照射部 50 は、二次液滴 g に対して所定周波数の音波を照射する。二次液滴 g は、図 4 に示すように、音波の照射により振動する。振動した二次液滴 g は、複数の液滴に分裂する。二次液滴 g の総表面積は、分裂により増加する。これにより、二次液滴 g に含まれる溶媒は、蒸発しやすくなる。したがって、二次液滴 g は、溶媒の量を減らした状態で、質量分析装置 100 の入口 E に導入される。

#### 【0037】

質量分析装置 100 による分子質量の分析精度が悪い場合、二次液滴 g に含まれる被測定物 S の断片の質量が少ないことが考えられる。そこで、制御部 60 は、溶媒の混合率を動的に変化させる。制御部 60 は、変化させた混合率に応じて、ポンプ部 31 の動作量を変化させる。制御部 60 は、より良い分析精度を得られる混合率になるまでポンプ部 31 の動作量を変化させる。

40

#### 【0038】

以上の第 1 実施形態のイオン化装置 1 及び分析システムによれば、以下の効果を奏する。

#### 【0039】

(1) イオン化装置 1 は、筒状のキャピラリ 20 であって、基端部に供給される溶媒を先端部から噴霧可能なキャピラリ 20 と、キャピラリ 20 の基端部に接続され、少なくとも

50

2種類の溶媒の混合率を動的に変更可能な供給部30と、を備える。これにより、キャピラリ20から噴霧される溶媒の混合量を動的に変化させることができるので、適した混合量の溶媒を容易に生成することができる。したがって、イオン化装置1を質量分析により適した構造とすることができる。

【0040】

(2)供給部30は、それぞれが異なる溶媒を供給する複数のポンプ部31を備える。これにより、複数のポンプ部31の動作量を変化させることで、容易に混合率を変更することができる。

【0041】

(3)イオン化装置1は、液滴を噴霧するキャピラリ20と、噴霧された液滴に所定周期の音波を照射する音波照射部50と、を備える。これにより、液滴を分裂させて、液滴の総表面積を増加させることで、液滴に含まれる溶媒の蒸発量を増やすことができる。したがって、質量分析装置100の入口Eに入る二次液滴gに含まれる溶媒の量を減らすことができ、イオン化装置1の構造をより質量分析に適したものとすることができる。

10

【0042】

(4)キャピラリ20は、被測定物Sに向けて一次液滴fを噴霧し、音波照射部50は、被測定物Sで反射した二次液滴gに所定周期の音波を照射する。これにより、二次液滴gを分裂させて、二次液滴gの総表面積を増加させることができる。二次液滴gは、総表面積の増加により溶媒の蒸発量を増やすことができる。したがって、質量分析装置100の入口Eに入る二次液滴gに含まれる溶媒の量を減らすことができ、イオン化装置1の構造をより質量分析に適したものとすることができる。

20

【0043】

(5)音波照射部50は、二次液滴gの反射方向に沿う方向において、二次液滴gの反射位置よりも前方に配置される。これにより、音波照射部50が二次液滴gの移動方向に沿って音波を照射でき、二次液滴gの分裂効率が向上する。したがって、質量分析装置100の入口Eに入る二次液滴gに含まれる溶媒の量を減らすことができ、イオン化装置1の構造をより質量分析に適したものとすることができる。

【0044】

(6)音波照射部50は、超音波を照射する。これにより、二次液滴gに、比較的高い振動数の音波を照射するので、二次液滴gの分裂効率が向上する。したがって、質量分析装置100の入口Eに入る二次液滴gに含まれる溶媒の量を減らすことができ、イオン化装置1の構造をより質量分析に適したものとすることができる。

30

【0045】

(7)基端部に供給される溶媒を先端から噴霧する筒状のキャピラリ20を備えるイオン化装置1であって、前記キャピラリ20は、軸方向に沿って、その内周面に、溶媒に旋回運動を与える旋条23を備える。溶媒に旋回運動を与えることで一次液滴fの直進性が増加する。これにより、被測定物Sで反射する一次液滴fの量が増える。したがって、より多くの被測定物Sを二次液滴gに含めることができる。また、旋回運動により、単に直進する場合に比べ、一次液滴f及び二次液滴gの質量分析装置100の入口Eまでの経路がより長くなる。これにより、一次液滴f及び二次液滴gの放電が少なく、溶媒をより効率的に蒸発させることができる。以上のように、イオン化装置1の構造をより質量分析に適したものとすることができる。

40

【0046】

(8)キャピラリ20は、筒状であり、溶媒を内部に流通可能な内筒21と、内筒21の径方向外方に配置される外筒22であって、内周面と前記内筒21の外周面との間に補助流体を流通可能な外筒22と、を更に備え、旋条23は、内筒21の内周面に、軸方向に沿って配置されるとともに、内筒21の外周面及び外筒22の内周面の少なくとも一方に、軸方向に沿って更に配置される。これにより、補助流体についても旋回運動を与えることができ、直進性を増加させることができる。補助流体が一次流体の周方向を覆うように存在するので、一次流体が拡散することを抑制できる。したがって、イオン化装置1の構

50



造をより質量分析に適したものとすることができる。

【0047】

[第2実施形態]

次に、本発明の第2実施形態に係るイオン化装置1及び分析装置について、図5を参照して説明する。第2実施形態の説明にあたって、同一構成要件については同一符号を付し、その説明を省略もしくは簡略化する。

第2実施形態に係るイオン化装置1及び分析システムは、キャピラリ20が複数設けられる点で第1実施形態と異なる。また、第2実施形態に係るイオン化装置1は、供給部30がそれぞれのキャピラリ20に異なる溶媒を供給するとともに、それぞれのキャピラリ20に供給される溶媒の供給量を動的に変更可能である点で、第1実施形態と異なる。

10

【0048】

複数のキャピラリ20の一方は、第1実施形態におけるキャピラリ20と同様に配置される。複数のキャピラリ20の他方は、先端部をステージ10(被測定物S)に向けて配置される。本実施形態において、他方のキャピラリ20は、被測定物Sの上方に配置される。

【0049】

以上の第2実施形態のイオン化装置1及び分析装置によれば、上記(1)~(8)に加え、以下の効果を奏する。

(9)キャピラリ20は、複数設けられる。供給部30は、それぞれのキャピラリ20に異なる溶媒を供給するとともに、それぞれのキャピラリ20に供給される溶媒の供給量を動的に変更可能である。これにより、被測定物Sの上方で溶媒を混合することができる。混合率及び供給量の双方を変化させることができる。したがって、溶媒を混合する際の柔軟性を向上することができる。

20

【0050】

[第3実施形態]

次に、本発明の第3実施形態に係るイオン化装置1及び分析システムについて、図6を参照して説明する。第3実施形態の説明にあたって、同一構成要件については同一符号を付し、その説明を省略もしくは簡略化する。

30

第3実施形態に係るイオン化装置1及び分析システムでは、図6に示すように、音波照射部50が、二次液滴gの反射方向の先に配置される質量分析装置100の入口E近傍に配置される点で、第1及び第2実施形態と異なる。

【0051】

以上の第3実施形態のイオン化装置1及び分析システムによれば、上記(1)~(9)に加え、以下の効果を奏する。

(10)音波照射部50は、二次液滴gの反射方向の先に配置される質量分析装置100の入口E近傍に配置される。このような構成であっても、二次液滴gの分裂効率を高めることができる。したがって、質量分析装置100の入口Eに入る二次液滴gに含まれる溶媒の量を減らすことができ、イオン化装置1の構造をより質量分析に適したものとすることができる。

40

【0052】

[第4実施形態]

次に、本発明の第4実施形態に係るイオン化装置1及び分析システムについて説明する。第4実施形態の説明にあたって、同一構成要件については同一符号を付し、その説明を省略もしくは簡略化する。

第4実施形態に係るイオン化装置1及び分析システムでは、音波照射部50が、一次液滴fに向けて所定周期の音波を照射する点で第1~第3実施形態と異なる。

【0053】

以上の第4実施形態のイオン化装置1及び分析システムによれば、上記(1)~(10)

50

)に加え、以下の効果を奏する。

(11)キャピラリ20は、被測定物Sに向けて一次液滴fを噴霧し、音波照射部50は、一次液滴fに向けて所定周期の音波を照射する。これにより、一次液滴fから小型化することができる。一次液滴fを小型化することで、二次液滴gに含まれる被測定物Sの量をより多くすることができると考えられる。

【0054】

[第5実施形態]

次に、本発明の第5実施形態に係るイオン化装置1及び分析システムについて説明する。第5実施形態の説明にあたって、同一構成要件については同一符号を付し、その説明を省略もしくは簡略化する。

10

第5実施形態に係るイオン化装置1及び分析システムでは、キャピラリ20が、被測定物Sを含む二次液滴gを噴霧する点で、第1～第4実施形態と異なる。また、第5実施形態に係るイオン化装置1では、音波照射部50が、二次液滴gに所定周波数の音波を照射する点で、第1～第4実施形態と異なる。

【0055】

以上の第5実施形態に係るイオン化装置1及び分析システムによれば、上記(1)～(11)に加え、以下の効果を奏する。

【0056】

(12)キャピラリ20は、被測定物Sを含む二次液滴gを噴霧し、音波照射部50は、二次液滴gに所定周波数の音波を照射する。これにより、キャピラリ20が噴霧する二次液滴gの分裂効率が向上する。したがって、質量分析装置100の入口Eに入る二次液滴gに含まれる溶媒の量を減らすことができ、イオン化装置1の構造をより質量分析に適したものとすることができる。

20

【0057】

[第6実施形態]

次に、本発明の第6実施形態に係るイオン化装置1及び分析システムについて説明する。第6実施形態の説明にあたって、同一構成要件については同一符号を付し、その説明を省略もしくは簡略化する。

第6実施形態に係るイオン化装置1及び分析システムでは、旋条23が、内筒21又は外筒22の基端部から先端部に向かうにしたがって、ピッチが大きくなる点で、第1～第5実施形態と異なる。

30

【0058】

以上の第6実施形態に係るイオン化装置1及び分析システムによれば、上記(1)～(12)に加え、以下の効果を奏する。

【0059】

(13)旋条23は、内筒21又は外筒22の基端部から先端部に向かうにしたがって、ピッチが大きくなる。これにより、基端部の液滴に与えられる角加速度は小さく、先端部の液滴に与えられる角加速度は大きくなる。液滴は、基端部から先端部に向かうにしたがって、電圧の印加により流速が増大する。流速が遅い場合には角加速度を小さくすることで、基端部における乱流の発生を抑制することができる。一方、流速が速い先端部では角加速度を大きくすることで、より旋回運動を早くすることができる。したがって、一次液滴fに効率的に旋回運動を与えることができる。

40

【0060】

[第7実施形態]

次に、本発明の第7実施形態に係るイオン化装置1、イオン化方法、プログラム、及び分析システムについて、図7～図10を参照して説明する。第6実施形態の説明にあたって、同一構成要件については同一符号を付し、その説明を省略もしくは簡略化する。

【0061】

第7実施形態に係るイオン化装置1、イオン化方法、プログラム、及び分析システムは、ステージ10上に、予め含まれる分子の種類及び混合率が判明している溶液(以下、標

50

準溶液 P という) を質量分析装置 100 において分析するものである。この分析は、被測定物 S の分析に際して前もって行われる予備分析である。本実施形態に係るイオン化装置 1、イオン化方法、プログラム、及び分析システムは、被測定物 S に含浸されている分子と同等の分子を標準溶液 P に含ませることで、被測定物 S の分析に最適な溶媒の混合率を最適化する。第 7 実施形態に係る制御部 60 は、図 7 に示すように、動作指示部 61 と、混合率特定部 62 と、強度情報取得部 63 と、タイミング検出部 64 と、最適値決定部 65 と、を備える。

#### 【0062】

動作指示部 61 は、供給部 30 及びステージ 10 に対して動作信号を送信する。これにより、動作指示部 61 は、供給部 30 に、少なくとも 2 種類の溶媒 (一次液滴 f) の混合率を動的に変化させる。動作指示部 61 は、例えば、2 種類の溶媒の一方の混合率を 0% から 100% までリニアに変更することで、2 種類の溶媒の混合率を動的に変化させる。また、動作指示部 61 は、ステージ 10 を移動させる。具体的には、動作指示部 61 は、動的に混合率の変化する溶媒を被測定物 S の異なる位置に噴霧可能であるように、面内方向の一方にステージ 10 を移動させる。動作指示部 61 は、例えば、図 8 の点 C から点 D の方向にステージ 10 を移動させる。動作指示部 61 は、例えば、図 9 に示すように、点 C から点 D への移動速度に応じて混合率 (全体の溶媒に対する一方の溶媒の量) を 0% ~ 100% まで動的に変化させる。動作指示部 61 は、供給部 30 に、溶媒をキャピラリー 20 に供給させる。

10

#### 【0063】

混合率特定部 62 は、溶媒の混合率を特定する。混合率特定部 62 は、例えば、動作指示部 61 によって供給部 30 に送信される動作信号に含まれるポンプ部 31 の動作速度を取得することで、動作指示部 61 によって指示されている溶媒の混合率を特定する。

20

#### 【0064】

強度情報取得部 63 は、質量分析装置 100 から得られるイオン強度を強度情報として取得する。具体的には、強度情報取得部 63 は、被測定物 S に噴霧された結果、質量分析装置 100 で得られたイオン強度を強度情報として取得する。強度情報取得部 63 は、例えば、図 10 に示すように、点 C から点 D までステージ 10 を移動した結果におけるそれぞれの位置のイオン強度を強度情報として取得する。

30

#### 【0065】

タイミング検出部 64 は、強度情報取得部 63 によって取得された強度情報を参照する。タイミング検出部 64 は、強度情報で示されるイオン強度が所定値以上となるタイミング (例えば時刻) を検出する。タイミング検出部 64 は、例えば、強度情報で示されるイオン強度が所定値以上になったタイミングを検出する。本実施形態において、タイミング検出部 64 は、所定値以上となるイオン強度のタイミングとして、最も強度の高いイオン強度となるタイミングを検出する。タイミング検出部 64 は、検出したタイミングを出力する。

40

#### 【0066】

最適値決定部 65 は、検出されたタイミングにおける混合率をイオン化に最適な最適値として決定する。具体的には、最適値決定部 65 は、出力されたタイミングを取得するとともに、混合率特定部 62 から、取得したタイミングにおける溶媒の混合率を取得する。混合率特定部 62 は、取得した溶媒の混合率を最適値に決定する。

40

#### 【0067】

次に、本実施形態に係るイオン化装置 1、イオン化方法、プログラム、及び分析システムに関する動作を説明する。

まず、図 8 に示すように、標準溶液 P がステージ 10 上に載置される。

#### 【0068】

次いで、動作指示部 61 は、点 C の位置から点 D の位置までステージ 10 を移動させる。また、動作指示部 61 は、点 C の位置から点 D の位置までステージ 10 が移動する間、供給部 30 に、少なくとも 2 種類の溶媒の混合率を動的に変化させるとともに、混合され

50

た溶媒をキャピラリに供給させる。これにより、キャピラリは、図9に示すように、点Cから点Dにかけて異なる位置に、異なる混合率の溶媒を噴霧する。噴霧された溶媒は、質量分析装置100の入口に取り込まれて質量分析される。

【0069】

ここで、混合率特定部62は、動作指示部61によって指示されている溶媒の混合率を特定する。混合率特定部62は、例えば、動作指示部61によって指示されているポンプ部31の動作速度に基づいて、溶媒の混合率を特定する。

【0070】

強度情報取得部63は、質量分析装置100の入口Eに取り込まれた結果として得られるイオン強度を強度情報として取得する。強度情報取得部63は、例えば、図9に示すような強度情報を質量分析装置100から取得する。強度情報取得部63は、取得した強度情報をタイミング検出部64に送る。

10

【0071】

タイミング検出部64は、強度情報に含まれるイオン強度が所定値以上となるタイミングを検出する。タイミング検出部64は、例えば、図9に示すように、時刻tを検出されたタイミングとして、最適値決定部65に出力する。

【0072】

最適値決定部65は、タイミング検出部64からタイミングを取得するとともに、混合率特定部62から時刻tにおける混合率を取得する。これにより、最適値決定部65は、標準溶液Pにおける最適な混合率を決定する。

20

【0073】

以上の第7実施形態に係るイオン化装置1、イオン化方法、プログラム、及び分析システムによれば、上記(1)～(13)の効果に加え、以下の効果を奏する。

(14)イオン化装置1は、供給部30における溶媒の混合率を最適化する制御部60を更に備え、制御部60は、供給部30に、少なくとも2種類の溶媒の混合率を動的に変化させるとともに、溶媒をキャピラリに供給させる動作指示部61と、溶媒の混合率を特定する混合率特定部62と、質量分析装置100から得られるイオン強度を強度情報として取得する強度情報取得部63と、強度情報で示されるイオン強度が所定値以上となるタイミングを検出するタイミング検出部64と、検出されたタイミングにおける混合率をイオン化に最適な最適値として決定する最適値決定部65と、を備える。質量分析装置100において、分析予定の分子を含む標準溶液Pに対して、混合率を予め最適化することができる。これにより、実際に分析すべき被測定物Sに含まれると考えられる分子に対して混合率を最適化できるので、被測定物Sの分析精度を向上することができる。イオン化方法、プログラム、及び分析システムについても同様である。

30

【0074】

以上、本発明のイオン化装置、イオン化方法、プログラム、及び分析システムの好ましい各実施形態につき説明したが、本発明は、上述の実施形態に制限されるものではなく、適宜変更が可能である。

【0075】

例えば、上記実施形態において、混合する溶媒の種類を2種類としたが、更に多くの溶媒を混合するようにしてもよい。この場合、第1実施形態ではポンプ部31の数を増やしてもよい。第2実施形態では、キャピラリ20及びポンプ部31の数を増やしてもよい。

40

【0076】

また、上記実施形態において、ポンプ部31は、2つ以上のシリンジポンプを備える形態を説明したが、これに代えて、ポンプ部31は、2つ以上のプランジャポンプを備えてもよい。

【0077】

また、上記実施形態において、キャピラリ20は、一重であってもよい。この場合、旋条23は、軸方向に沿って、その内周面に配置される。これにより、溶媒に対して旋回運動を与えることができる。

50

## 【 0 0 7 8 】

また、上記第2実施形態において、他方のキャピラリ20は、被測定物Sの上方に配置されるとしたが、これに制限されない。他方のキャピラリ20は、先端部が被測定物Sに向けて配置されていれば、被測定物Sに溶媒を噴霧できる限り、どのように配置されていてもよい。

## 【 0 0 7 9 】

また、上記第7実施形態において、標準溶液Pが分析される例を示した。これに加え、被測定物Sのホモジネイトに標準溶液Pを加えたものに対して分析してもよい。即ち、液状化した被測定物Sに標準溶液Pを加えたものに対して分析してもよい。これにより、実際の分析に則した予備的な分析に基づいて、混合率の最適化を更に図ってもよい。

10

## 【 0 0 8 0 】

また、上記第7実施形態において、混合率特定部62は、ポンプ部31の動作速度に基づいて混合率を特定したが、これに制限されない。混合率特定部62は、例えば、ポンプ部31の圧力比に基づいて混合率を特定してもよい。また、混合率得意部は、例えば、ミキサ32に設けられ、それぞれのポンプ部31の流路に配置されるバルブ(図示せず)の開度に基づいて混合率を特定してもよい。

## 【 0 0 8 1 】

また、上記第7実施形態において、タイミング検出部64は、強度情報に含まれるイオン強度が所定値以上となるタイミングを検出したが、これに制限されない。タイミング検出部64は、キャピラリ20から溶媒が供給された時刻から質量分析装置100において質量分析が行われるまでの時刻をディレイ時間としてもよい。この場合、タイミング検出部64は、所定値以上のイオン強度が得られたタイミングからディレイ時間を引いたタイミングを出力してもよい。これにより、キャピラリ20の先端から溶媒が噴霧される時刻と、質量分析装置100への溶媒の到達時刻とを補正して、混合率をより最適化することができる。

20

## 【 0 0 8 2 】

また、上記第7実施形態において、強度情報取得部63は、図10に示すような、時刻に対してイオン強度が示される強度情報を取得したが、これに制限されない。強度情報取得部63は、瞬間的なイオン強度を強度情報として取得してよい。この場合、タイミング検出部64は、強度情報を蓄積した上で、タイミングを検出してもよい。

30

## 【 0 0 8 3 】

また、上記第7実施形態において、動作指示部61は、供給部30に、混合率をリニアに変化させる例を示したが、これに制限されない。動作指示部61は、供給部30に、スポット的に混合率を変化させてもよく、間欠的に混合率を変化させるようにしてもよい。

## 【 0 0 8 4 】

また、上記第7実施形態において、制御部60は、ハードウェア、ソフトウェア又はこれらの組合せにより実現することができる。ここで、ソフトウェアによって実現されることは、コンピュータがプログラムを読み込んで実行することにより実現されることを意味する。ハードウェアで構成する場合、制御部60の一部又は全部を、例えば、LSI(Large Scale Integrated circuit)、ASIC(Application Specific Integrated Circuit)、ゲートアレイ、FPGA(Field Programmable Gate Array)等の集積回路(IC)で構成することができる。

40

## 【 0 0 8 5 】

本発明に含まれる制御部60の備える機能の全部又は一部をソフトウェアで構成する場合、本発明に含まれる制御部60の動作の全部又は一部を記述したプログラムを記憶した、ハードディスク、ROM等の記憶部、演算に必要なデータを記憶するDRAM、CPU、及び各部を接続するバスで構成されたコンピュータにおいて、演算に必要な情報をDRAMに記憶し、CPUで当該プログラムを動作させることで実現することができる。

## 【 0 0 8 6 】

また、本発明に含まれる制御部60の備える各機能を、適宜1つ又は複数のサーバ上で

50

実行する構成としてもよい。また、クラウド上で仮想サーバ機能等を利用して、本発明に含まれる制御部 60 の備える各機能を実現してもよい。

【0087】

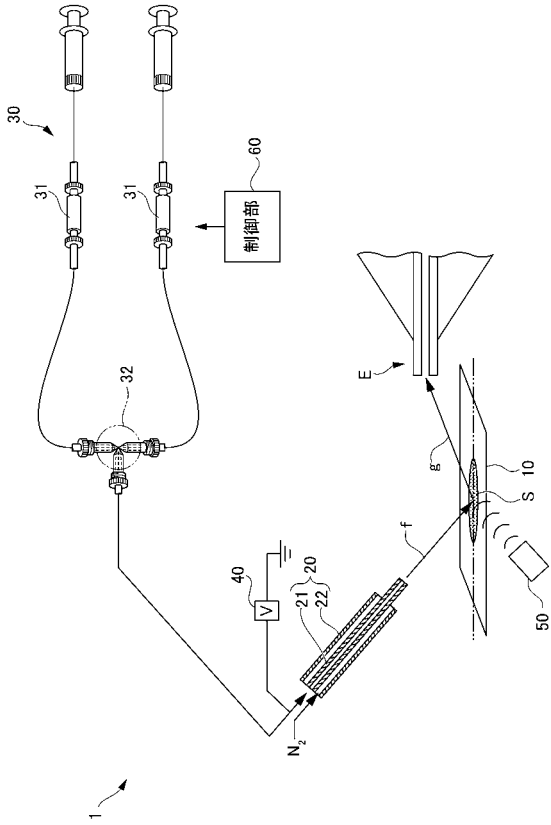
プログラムは、様々なタイプのコンピュータ可読媒体 (computer readable medium) を用いて格納され、コンピュータに供給することができる。コンピュータ可読媒体は、様々なタイプの実体のある記録媒体 (tangible storage medium) を含む。コンピュータ可読媒体の例は、磁気記録媒体 (例えば、フレキシブルディスク、磁気テープ、ハードディスクドライブ)、光磁気記録媒体 (例えば、光磁気ディスク)、CD-ROM (Read Only Memory)、CD-R、CD-R/W、半導体メモリ (例えば、マスクROM、PROM (Programmable ROM)、EPROM (Erasable PROM)、フラッシュROM、RAM (random access memory)) を含む。 10

【符号の説明】

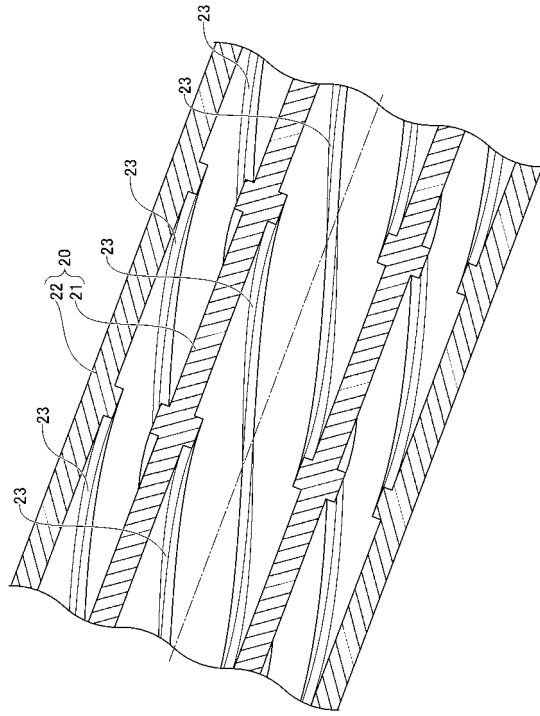
【0088】

- 1 イオン化装置
- 10 ステージ
- 20 キャピラリ
- 21 内筒
- 22 外筒
- 23 旋条
- 30 供給部 20
- 31 ポンプ部
- 32 ミキサ
- 40 電力供給部
- 50 音波照射部
- 60 制御部
- 61 動作指示部
- 62 混合率特定部
- 63 強度情報取得部
- 64 タイミング検出部
- 65 最適値決定部 30
- 100 質量分析装置
- E 入口
- f 一次液滴
- g 二次液滴
- S 被測定物

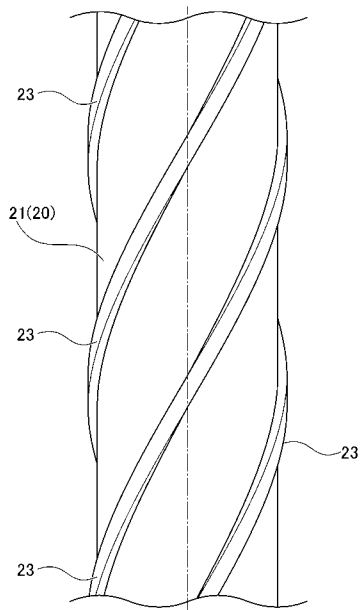
【 図 1 】



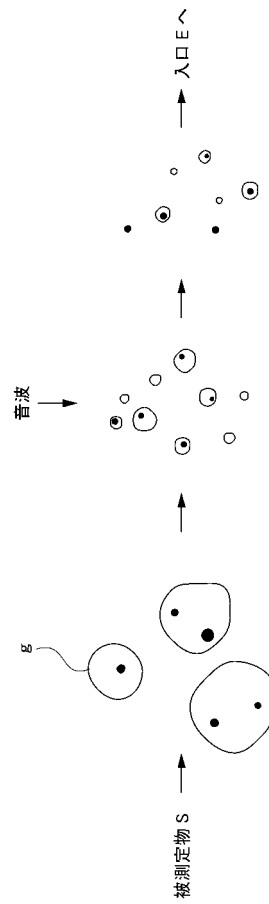
【 図 2 】



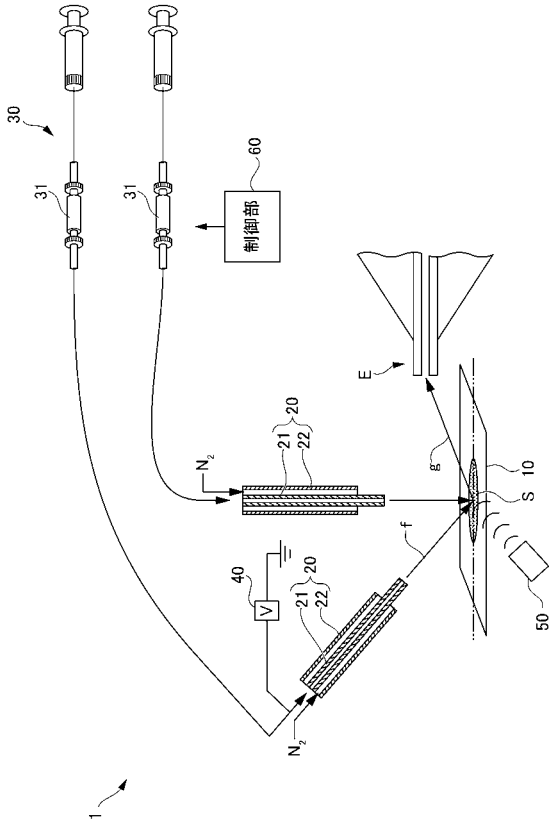
【 図 3 】



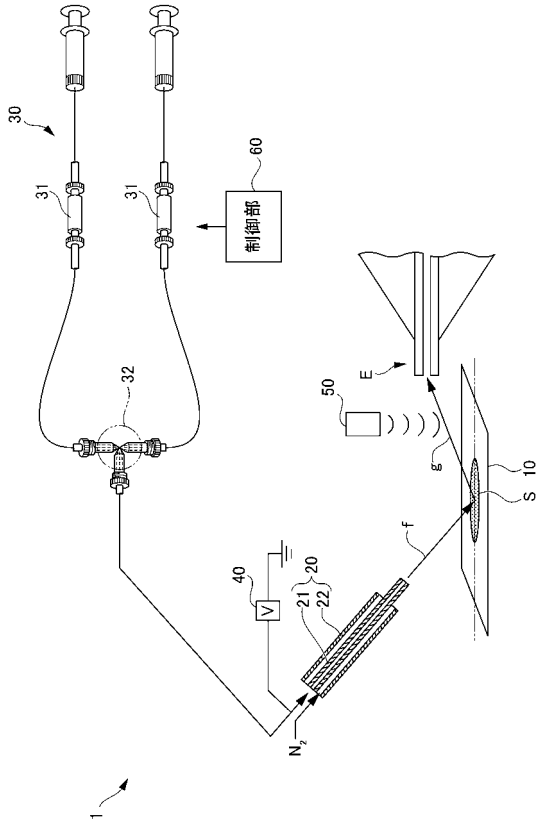
【 図 4 】



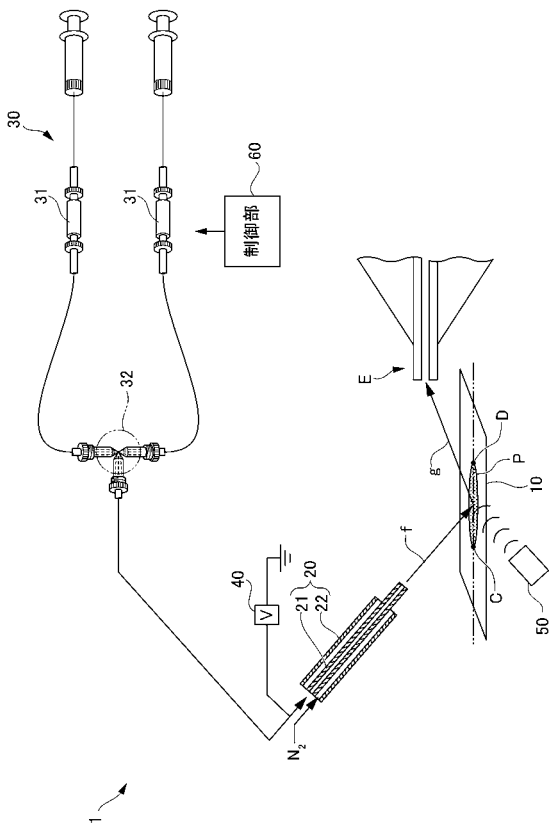
【図5】



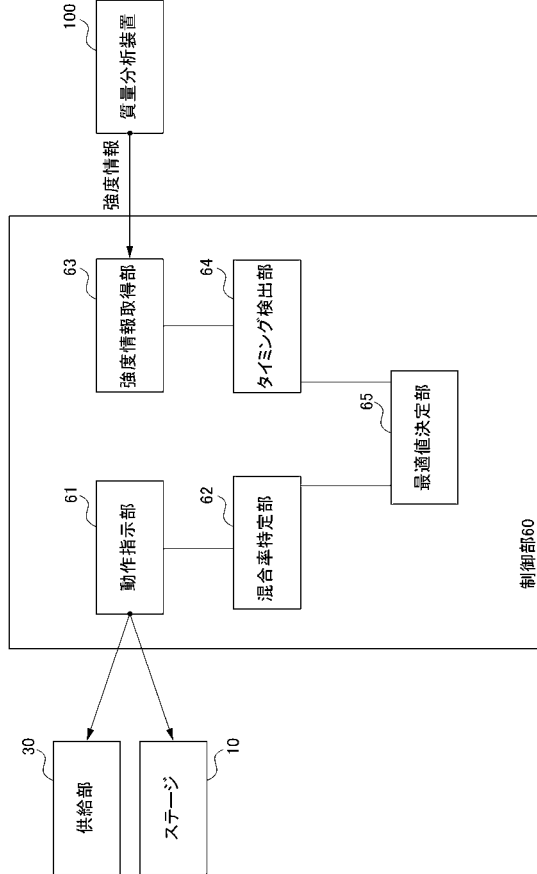
【図6】



【図7】

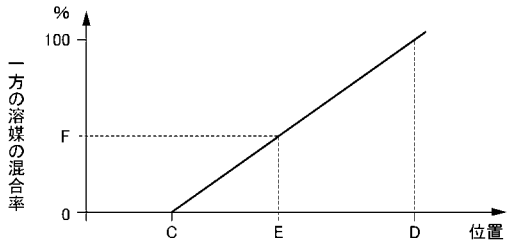


【図8】





【 図 9 】



【 図 10 】

