

(19) 日本国特許庁(JP)

(12) 公開特許公報(A)

(11) 特許出願公開番号

特開2019-209057

(P2019-209057A)

(43) 公開日 令和1年12月12日(2019.12.12)

(51) Int.Cl.	F I	テーマコード (参考)
<b>A 6 1 B</b> 10/00 (2006.01)	A 6 1 B 10/00	H
G 0 9 B 19/00 (2006.01)	A 6 1 B 10/00	Y
	G 0 9 B 19/00	G

審査請求 有 請求項の数 9 O L (全 14 頁)

<p>(21) 出願番号 特願2018-110451 (P2018-110451)</p> <p>(22) 出願日 平成30年6月8日(2018.6.8)</p> <p>特許法第30条第2項適用申請有り 平成30年2月9日に、2017年度3月期修士論文発表会にて発表</p>	<p>(71) 出願人 592218300 学校法人神奈川大学 神奈川県横浜市神奈川区六角橋三丁目27番1号</p> <p>(74) 代理人 100098626 弁理士 黒田 壽</p> <p>(74) 代理人 100134728 弁理士 奥川 勝利</p> <p>(72) 発明者 前原 吾朗 神奈川県横浜市神奈川区六角橋三丁目27番1号 学校法人 神奈川大学内</p> <p>(72) 発明者 隅田 浩子 神奈川県横浜市神奈川区六角橋三丁目27番1号 学校法人 神奈川大学内</p> <p style="text-align: right;">最終頁に続く</p>
---	--

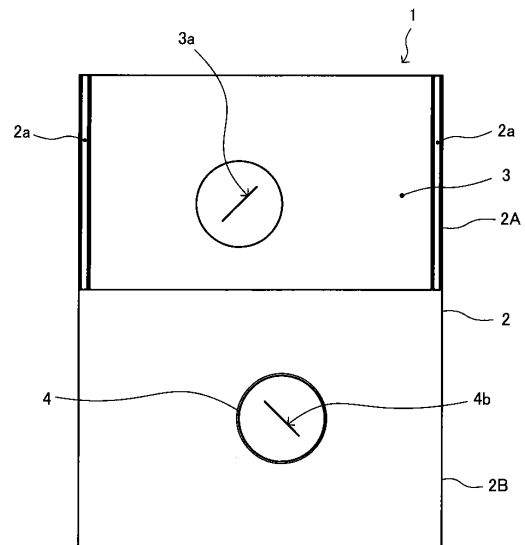
(54) 【発明の名称】 読み書き困難者用の線分方向マッチング装置

(57) 【要約】

【課題】線分の傾きの知覚を評価する課題に際して、被検者の手指の巧緻性が成績に影響するのを抑制し、読み書き困難者の判定を精度よく実施することを可能にする。

【解決手段】参照線分3aと被検者が動かす可動線分4bとの方向マッチングの結果に基づいて、被検者が読み書き困難者であるか否かを判定する線分方向マッチング装置1であって、前記可動線分4bの方向は、固定軸4a回りで回動可能な回動部材4を回動させることで変化することを特徴とする。

【選択図】 図1



## 【特許請求の範囲】

## 【請求項 1】

被検者が読み書き困難者であるか否かを判定するために、参照線分と被検者が動かす可動線分との方向マッチングを実施する線分方向マッチング装置であって、

固定軸回りで回動可能な回動部材の被験者による回動で前記可動線分の変更方向を変化させるようにしたことを特徴とする線分方向マッチング装置。

## 【請求項 2】

請求項 1 に記載の線分方向マッチング装置において、

前記回動部材は、前記固定軸と円中心が一致するように配置される円形部材であり、

前記円形部材の上面に前記可動線分が呈示されていることを特徴とする線分方向マッチング装置。 10

## 【請求項 3】

請求項 2 に記載の線分方向マッチング装置において、

前記円形部材は、基台から前記固定軸方向へ突出して配置され、被検者が当該円形部材の側面を操作することで回動することを特徴とする線分方向マッチング装置。

## 【請求項 4】

請求項 1 乃至 3 のいずれか 1 項に記載の線分方向マッチング装置において、

前記回動部材の回動位置を出力する出力部を有することを特徴とする線分方向マッチング装置。

## 【請求項 5】

請求項 4 に記載の線分方向マッチング装置において、

前記出力部は、前記回動部材の回動位置を表示する表示部を含むことを特徴とする線分方向マッチング装置。 20

## 【請求項 6】

請求項 5 に記載の線分方向マッチング装置において、

前記回動部材は、基台の上面に配置され、

前記表示部は、前記基台の側面に配置されることを特徴とする線分方向マッチング装置。

## 【請求項 7】

請求項 4 乃至 6 のいずれか 1 項に記載の線分方向マッチング装置において、

前記出力部は、前記回動部材の回動位置を外部装置へデータ出力するデータ出力部を含むことを特徴とする線分方向マッチング装置。 30

## 【請求項 8】

請求項 1 乃至 7 のいずれか 1 項に記載の線分方向マッチング装置において、

前記回動部材の回動位置の時間変化を記録する記録部を有することを特徴とする線分方向マッチング装置。

## 【請求項 9】

請求項 1 乃至 8 のいずれか 1 項に記載の線分方向マッチング装置において、

前記参照線分の変更方向は、基準方向に対する角度が、 $0^\circ$  以上  $180^\circ$  以下の範囲のうち、 $22.5^\circ$ 、 $67.5^\circ$ 、 $112.5^\circ$ 、 $157.5^\circ$  及びこれらの  $\pm 5^\circ$  の角度範囲から選ばれたものであることを特徴とする線分方向マッチング装置。 40

## 【発明の詳細な説明】

## 【技術分野】

## 【0001】

本発明は、被検者が視覚認知障害に起因する読み書き困難者であるか否かを判定するために、参照線分と被検者が動かす可動線分との方向マッチングを実施する線分方向マッチング装置に関するものである。

## 【背景技術】

## 【0002】

従来、読み書き困難者の判定方法としては、非特許文献 1 に記載されているものが知ら 50

れている。この非特許文献1には、読み書き障害児における認知障害構造を明らかにする目的で、視機能、視知覚および視覚認知機能について、読み書き障害児と定型発達児に対して種々の課題を実施した結果が開示されている。ここに記載されている課題の1つに、線分の傾きの知覚を評価する課題が示されている。この課題は、水平面上に呈示された2つの円のうち、被検者から見て左側の円の中に、被検者から見て真横の方向（基準方向）に対して傾いた方向に延びる参照線分が呈示されており、被検者は、渡された木製の棒（可動線分）を、左側の円に呈示された参照線分と同じ傾きになるように、制限時間を設けずに、右側の円の中に置くというものである。非特許文献1には、読み書き障害児は、線分の傾きの知覚を評価する課題の成績が低いという結果が開示されている。

【先行技術文献】

【非特許文献】

【0003】

【非特許文献1】後藤多可志、外6名、「発達性読み書き障害児における視機能、視知覚および視覚認知機能について」、音声言語医学、日本音声言語医学会、2010年1月、第51巻、第1号、p.38-53

【発明の概要】

【発明が解決しようとする課題】

【0004】

前記非特許文献1にも開示されているように、読み書き障害児等の読み書き困難者と、線分の傾きの知覚を評価する課題の成績が低評価であることとの間には、一定の相関が認められる。しかしながら、当該課題に対する従来の実施方法は、参照線分と同じ傾きになるように木製の棒（可動線分）を置くという作業を被検者に行わせるものであり、被検者の手指の巧緻性が成績に影響するものであった。

【課題を解決するための手段】

【0005】

前記目的を達成するために、本発明は、被検者が読み書き困難者であるか否かを判定するために、参照線分と被検者が動かす可動線分との方向マッチングを実施する線分方向マッチング装置であって、固定軸回りで回動可能な回動部材の被験者による回動で前記可動線分の変位を調整できるようにしたことを特徴とする。

この装置においては、被検者は、回動部材を固定軸回りに回動させることで可動線分の変位を調整することができる。そのため、被検者は、回動部材の変位が固定軸に規制された状態で回動部材を回動させることができるので、回動部材の位置調整を意識することなく、回動部材の回動角度だけを意識して、可動線分の変位を調整する作業を行うことができる。よって、線分の傾きの知覚を評価する課題（以下「線分方向知覚課題」という。）において、被検者の手指の巧緻性が成績に影響しにくく、より高精度に読み書き困難者の判定を行うことが可能となる。

【0006】

また、本発明は、前記困難者判定装置において、前記回動部材は、前記固定軸と円中心が一致するように配置される円形部材であり、前記円形部材の上面に前記可動線分が呈示されていることを特徴とする。

この装置においては、回動部材（円形部材）が固定軸に対する回転対称形状であるため、回動部材を回動させたときに回動部材の位置だけでなく外形形状も変化しない。よって、被検者は、回動部材の位置調整への意識を実質的になくし、回動部材の回動角度だけを意識して、可動線分の変位を調整する作業を行うことができる。

【0007】

また、本発明は、前記線分方向マッチング装置において、前記円形部材は、基台から前記固定軸方向へ突出して配置され、被検者が当該円形部材の側面を操作することで回動することを特徴とする。

これによれば、被検者は、回動部材（円形部材）の側面を操作して当該回動部材を回動させることができる。したがって、回動部材を回動させる操作が容易であり、線分方向知

10

20

30

40

50

覚課題における巧緻性の影響をさらに排除することが可能である。

【0008】

また、本発明は、前記線分方向マッチング装置において、前記回動部材の回動位置を出力する出力部を有することを特徴とする。

これによれば、出力部から出力される回動部材の回動位置に基づいて、被検者が調整した可動線分の方向を特定することができる。したがって、線分方向知覚課題において、目視による方向マッチングよりも、より客観的な方向マッチングの判断を行うことができる。

【0009】

また、本発明は、前記線分方向マッチング装置において、前記出力部は、前記回動部材の回動位置を表示する表示部を含むことを特徴とする。

これによれば、表示部の表示結果から、被検者が調整した可動線分の方向を特定することができる。

【0010】

また、本発明は、前記線分方向マッチング装置において、前記回動部材は、基台の上面に配置され、前記表示部は、前記基台の側面に配置されることを特徴とする。

回動部材が配置される基台の上面に表示部を配置すると、回動部材を操作する被検者が表示部に気を取られて、可動線分の方向を調整することに集中できないおそれがある。本発明によれば、表示部が基台側面に配置されているので、基台上面の回動部材を操作する被検者は、表示部に気を取られにくくなり、可動線分の方向を調整することに集中することができる。

【0011】

また、本発明は、前記線分方向マッチング装置において、前記出力部は、前記回動部材の回動位置を外部装置へデータ出力するデータ出力部を含むことを特徴とする。

これによれば、多くの被検者の課題実施結果を外部装置で集計することが容易になる。

【0012】

また、本発明は、前記線分方向マッチング装置において、前記回動部材の回動位置の時間変化を記録する記録部を有することを特徴とする。

読み書き困難者の判定に際し、被検者による可動線分の方向の調整結果（方向マッチングの結果）だけでなく、その調整結果に至るまでに被検者が可動線分の方向をどのようにして調整したか（回動部材をどのように操作したか）という履歴も、有益な判定材料である。本発明によれば、このような履歴を容易に把握することが可能となり、より高精度の判定を実現することが可能となる。なお、ここでいう記録部は、線分方向マッチング装置の本体とは別体の外部装置に設けられていてもよい。

【0013】

また、本発明は、前記線分方向マッチング装置において、前記参照線分の方向は、基準方向に対する角度が、 $0^\circ$ 以上 $180^\circ$ 以下の範囲のうち、 $22.5^\circ$ 、 $67.5^\circ$ 、 $112.5^\circ$ 、 $157.5^\circ$ 及びこれらの $\pm 5^\circ$ の角度範囲から選ばれたものであることを特徴とする。

被検者から見て左右方向に延びる線（横線）や、上下方向あるいは前後方向に延びる線（縦線）に比べると、横線や縦線に対して傾いている斜め線の知覚が不正確であることが知られており、oblique効果と呼ばれている。更に、本発明者らの研究によれば、斜め線の中でも、縦線と横線の中央に位置する斜め線（横線に対して $45^\circ$ だけずれた斜め線）については、知覚が比較的正確であることが判明している。そして、これらの縦線、横線、 $45^\circ$ の斜め線を参照線分として用いた線分方向知覚課題では、読み書き困難者の判定精度が比較的高いことが判明した。これは、読み書き困難者であっても、その参照線分の方向を正確に知覚しやすく、非読み書き困難者との間で有意な成績の違いが出なかったものと推察される。

一方、本発明者らの更なる研究により、線分方向知覚課題において、縦線にも横線にも $45^\circ$ の斜め線にも外れている斜め線を参照線分として用いた場合、読み書き困難者であ

10

20

30

40

50

る小児（読み書き困難児）と定型発達児との間では、同じ年齢同士を比較すると、線分方向知覚課題の成績に有意な差異が存在することを見出した。

本発明において、参照線分の方法は、基準方向に対する角度が、 $22.5^\circ$ 、 $67.5^\circ$ 、 $112.5^\circ$ 、 $157.5^\circ$ 及びこれらの $\pm 5^\circ$ の角度範囲から選ばれた角度となっており、この参照線分は、縦線にも横線にも $45^\circ$ の斜め線にも外れている斜め線である。本発明によれば、特に、線分方向知覚課題の成績を同じ年齢同士で比較することにより、より高い精度で読み書き困難者の判定を実施することが可能となる。

【発明の効果】

【0014】

本発明によれば、線分の傾きの知覚を評価する課題に際して、被検者の手指の巧緻性が成績に影響するのを抑制し、読み書き困難者の判定を精度よく実施することができるという優れた効果が奏される。

10

【図面の簡単な説明】

【0015】

【図1】実施形態に係る線分方向マッチング装置を示す平面図。

【図2】同線分方向マッチング装置を略水平方向から見た斜視図。

【図3】同線分方向マッチング装置の概略構成を示すブロック図。

【図4】同線分方向マッチング装置の他の構成を示すブロック図。

【図5】実験で用いた参照線分（標準刺激）の方向を示す説明図。

【図6】同実験において、成人、定型発達児、読み書き困難児のそれぞれについて、参照線分の角度に応じた方向マッチングの成績（角度誤差）を示すグラフ。

20

【図7】同実験において、参照線分の角度が $22.5^\circ$ である場合における実験参加者の年齢に応じた方向マッチングの成績（角度誤差）を、成人、定型発達児、読み書き困難児を区別して示したグラフ。

【図8】同実験において、参照線分の角度が $67.5^\circ$ である場合における実験参加者の年齢に応じた方向マッチングの成績（角度誤差）を、成人、定型発達児、読み書き困難児を区別して示したグラフ。

【図9】同実験において、参照線分の角度が $112.5^\circ$ である場合における実験参加者の年齢に応じた方向マッチングの成績（角度誤差）を、成人、定型発達児、読み書き困難児を区別して示したグラフ。

30

【図10】同実験において、参照線分の角度が $157.5^\circ$ である場合における実験参加者の年齢に応じた方向マッチングの成績（角度誤差）を、成人、定型発達児、読み書き困難児を区別して示したグラフ。

【発明を実施するための形態】

【0016】

以下、本発明に係る線分方向マッチング装置の一実施形態について、図面に用いて説明する。

本実施形態の線分方向マッチング装置は、主に小児（およそ15歳まで）を対象として、読み書き困難者である小児（読み書き困難児）であるかどうかを判定するために用いられる装置である。この判定は、線分の傾きの知覚を評価する線分方向知覚課題を実施し、その課題の成績に応じて行う。本実施形態の線分方向知覚課題は、本実施形態に係る線分方向マッチング装置において、呈示される参照線分（標準刺激）と同じ方向となるように、被検者が可動線分（比較刺激）を動かして可動線分の方法を調整し、参照線分と可動線分との方向マッチングを行うというものである。本発明者らの研究によれば、読み書き困難児は、同じ年齢の定型発達児と比べて、この線分方向知覚課題の成績（方向マッチングの評価）が有意に低いことが判明した。本実施形態では、この線分方向知覚課題において、同じ年齢の定型発達児と比べて有意に低い成績である被検者を、読み書き困難者であると判定するものである。

40

【0017】

図1は、本実施形態に係る線分方向マッチング装置を示す平面図である。

50

図 2 は、本実施形態に係る線分方向マッチング装置を略水平方向から見た斜視図である。

【 0 0 1 8 】

本実施形態の線分方向マッチング装置 1 は、基台 2 の上面に、標準刺激である参照線分を呈示する参照線分呈示部 2 A と、比較刺激である可動線分を呈示する可動線分呈示部 2 B とが設けられている。被検者は、本線分方向マッチング装置 1 に対して、図 1 中下側に位置し、線分方向知覚課題を行うことになる。したがって、被検者から見て、手前側に可動線分呈示部 2 B が位置し、奥側に参照線分呈示部 2 A が位置することになる。

【 0 0 1 9 】

参照線分呈示部 2 A には、参照線分 3 a が描かれた用紙 3 が載置される。この用紙 3 としては、例えば、幅 1 mm の太さで描かれた直径 7 cm の円の中に、長さ 4 cm の参照線分 3 a が幅 1 mm の太さで描かれたものを用いることができる。参照線分呈示部 2 A の横方向（被検者から見て左右方向）両端部には、その端部に沿って用紙止め 2 a が基台表面から突出するように設けられている。用紙 3 は、両端の用紙止め 2 a 間にちょうど収まるサイズの長方形の用紙であり、用紙止め 2 a 間に収まるように参照線分呈示部 2 A 上に載置されることで位置決めされる。これにより、用紙 3 によって呈示される参照線分 3 a の方向は、線分方向マッチング装置 1 に対して固定される。

10

【 0 0 2 0 】

可動線分呈示部 2 B には、固定軸 4 a が軸回転自在に取り付けられており、回動部材としての操作円板 4 が固定軸 4 a に固定されている。したがって、操作円板 4 は固定軸回りに回動可能に構成されている。操作円板 4 は、固定軸 4 a と円中心が一致するように配置された円形部材であり、操作円板 4 の表面上には、可動線分 4 b が描かれている。操作円板 4 の直径は、参照線分 3 a を囲うように描かれた円と同じ直径（直径 7 cm）であり、可動線分 4 b は、参照線分 3 a と同じく、長さ 4 cm で幅 1 mm の太さで描かれている。

20

【 0 0 2 1 】

本実施形態の操作円板 4 は、図 2 に示すように、基台 2 の上面から固定軸 4 a の軸方向へ突出して配置されており、被検者は、操作円板 4 の側面に触れてこれを実行することにより、操作円板 4 を固定軸 4 a 回りで回動させることができる。操作円板 4 が回動すると、その操作円板 4 の上面に呈示されている可動線分 4 b がその線分中央を中心に回動し、可動線分 4 b の方向（可動線分 4 b が延びる方向あるいは長手方向）が変化する。被検者は、線分方向知覚課題において、可動線分 4 b の方向が参照線分 3 a の方向（参照線分 3 a が延びる方向あるいは長手方向）と同じになるように、操作円板 4 の側面を操作して操作円板 4 を回動させ、調整する。

30

【 0 0 2 2 】

本実施形態では、不要な影響を極力させるために、参照線分 3 a の中央位置を基台 2 の横方向中心位置から左側に 1 cm だけずらし、可動線分 4 b の中央位置を基台 2 の横方向中心位置から右側に 1 cm だけずらしている。

【 0 0 2 3 】

なお、本実施形態では、回動部材として、上述のような操作円板 4 を用いているが、可動線分 4 b の方向が、固定軸回りで回動可能な回動部材を回動させることで変化する構成を実現できるものであれば、どのような回動部材を用いてもよい。したがって、例えば、回動部材の形状は、円形でなくてもよく、棒状部材などの長尺部材であってもよい。なお、回動部材として長尺部材を用いる場合、その長尺部材の外形それ自体が可動線分 4 b としての機能を果たすことが可能である。

40

【 0 0 2 4 】

また、本実施形態では、操作円板 4 を基台表面から浮かせるように配置して被検者が操作円板 4 の側面を操作可能な構成としているが、被検者の操作容易性を考慮した他の構成を採用してもよい。例えば、操作円板 4 にツマミを設け、被検者がツマミをつまんで操作円板 4 を操作するような構成であってもよい。あるいは、単に、操作円板 4 の上面に触れて操作円板 4 を操作するような構成であってもよい。

50

## 【 0 0 2 5 】

図 3 は、本実施形態に係る線分方向マッチング装置の概略構成を示すブロック図である。

本実施形態に係る線分方向マッチング装置において、操作円板 4 の固定軸 4 a には、操作円板 4 の回動位置（回動角度）を検出する回動位置検出部としてのロータリーエンコーダ 5 が取り付けられている。ロータリーエンコーダ 5 は、操作円板 4 の上面に呈示されている可動線分 4 b の方向が横方向（基準方向）を向くときの操作円板 4 の回動位置が基準位置（ $0^\circ$ ）となるように、設定されている。

## 【 0 0 2 6 】

ロータリーエンコーダ 5 は、操作円板 4 の回動位置（回動角度）を表示部 6 に出力する。本実施形態の表示部 6 は、図 2 に示すように、7 セグメント LED で 4 桁の数字や符号を表示可能な表示部であり、基台 2 の側面 2 b に配置されている。表示部 6 は、基台 2 の側面のうち、被検者に対面する側面を除いた側面（被検者から見て左右の側面、あるいは、被検者から見て奥側の側面）に配置し、被検者の視野に入りやすく、かつ、検査者が見やすい位置に配置するのが好ましい。本実施形態のロータリーエンコーダ 5 は、 $360^\circ / 400$  の角度分解能をもつ。表示部 6 は、基準位置から操作円板 4 を時計回り方向に回動させたときをマイナス、反時計回りをプラスとし、操作円板 4 の回動位置（回動角度）に応じて  $-200 \sim +200$  の検出値を表示する。なお、表示部 6 に表示させる検出値の表示方法は、適宜選定することができ、例えば、検出値を  $-180^\circ \sim +180^\circ$  で表示するようにしてもよい。

## 【 0 0 2 7 】

なお、本実施形態の出力部は、操作円板 4 の回動位置（回動角度）を表示する表示部 6 であるが、これに限らず、例えば、図 4 に示すように、操作円板 4 の回動位置を外部装置としてのパーソナルコンピュータ（PC）10へデータ出力するデータ出力部であってもよい。表示部 6 を用いる場合、表示部 6 に表示される操作円板 4 の回動位置を検査者が記録するという作業を必要とするが、データ出力部を用いる場合には、この操作円板 4 の回動位置の記録を自動化できる。

## 【 0 0 2 8 】

本実施形態の線分方向マッチング装置 1 は、可動線分 4 b の方向が固定軸回りで回動可能な回動部材（操作円板 4）を回動させることで変化するように構成し、これにより、被検者の巧緻性（運動能力）が線分方向知覚課題の成績に及ぼす影響を極力排除したものである。

## 【 0 0 2 9 】

線分方向知覚課題に対する従来の実施方法は、参照線分と同じ傾きになるように木製の棒（可動線分）を置くという作業を被検者に行わせるものであった。この実施方法では、巧緻性が低い被検者は、参照線分の方角を正確に知覚できていたとしても、棒を正確に置くことが困難である結果、棒の方角が参照線分の方角からずれてしまい、線分方向知覚課題の成績が低くなるということが起こりえる。これは、棒の変位が全く規制されていない状態なので、棒を狙いの方角に向けて置く際に、被検者には、棒の方角調整だけでなく棒の位置調整も要求されるためである。

## 【 0 0 3 0 】

これに対し、本実施形態の線分方向マッチング装置 1 では、操作円板 4 の変位が固定軸 4 a によって規制された状態であるため、被検者は、操作円板 4 の位置調整を意識することなく、可動線分 4 b の方向だけを意識して操作円板 4 を操作し、可動線分の方角を調整することができる。その結果、被検者の手指の巧緻性が従来よりも線分方向知覚課題の成績に影響しにくく、より高精度に読み書き困難者の判定を行うことが可能となる。

## 【 0 0 3 1 】

特に、本実施形態では、操作円板 4 を回動させるときの操作方向と可動線分 4 b が回転する方向とが一致している。これにより、小児であっても、例えば、可動線分 4 b を右に回転させたいという思考と、操作円板 4 を時計回りに回転させる操作（被検者から見て操

10

20

30

40

50

作円板 4 の 1 2 時方向の地点を右に回転させる操作) とが連動していることを理解しやすく、線分方向知覚課題において被検者の無用な思考を排除し、より正確な読み書き困難者の判定が可能となる。

#### 【0032】

加えて、本実施形態のように被検者が主に小児である場合、課題に対する集中の持続が苦手な被検者が多いところ、本実施形態のように操作円板 4 を回すという操作は、被検者の興味を惹きやすく、課題に対する集中の持続を促すのに有利である。

#### 【0033】

次に、本線分方向マッチング装置 1 を用いて本発明者らが行った実験について説明する。

10

図 5 は、本実験で用いた参照線分（標準刺激）の方向を示す説明図である。

本実験では、被検者から見て横方向を基準方向とし、反時計回りに  $22.5^\circ$  刻みに  $8$  水準 ( $0^\circ$ 、 $22.5^\circ$ 、 $45^\circ$ 、 $67.5^\circ$ 、 $90^\circ$ 、 $112.5^\circ$ 、 $135^\circ$ 、 $157^\circ$ ) の方向をもつ参照線分（標準刺激）を用意した。本実験は、これらの 8 種類の参照線分 3 a がそれぞれ描かれた用紙 3 を検査者により参照線分呈示部 2 A の上に順次セットし、それぞれに対して実験参加者が参照線分 3 a の方向と同じ方向になるように操作円板 4 を操作して可動線分 4 b の方向を調整する方向マッチングを行う線分方向知覚課題を実施したものである。方向マッチングの評価は、表示部 6 に表示される操作円板 4 の回動位置の検出値を検査者が記録し、その検出値（可動線分の角度）と、対応する参照線分 3 a の角度との誤差を算出し、その角度誤差に応じて読み書き困難児であるかの判定を行う。

20

#### 【0034】

実験参加者は、成人 24 人、5 歳から 12 歳までの定型発達児 26 人、5 歳から 12 歳までの読み書き困難児 26 人である。8 種類の参照線分について実験参加者に 1 回ずつ方向マッチングを試行させることを 1 セットとし、成人には 8 セット、合計 64 試行を実施し、定型発達児及び読み書き困難児には 4 セット、合計 32 試行を実施した。各試行には、小児の手指の巧緻性が成績に影響しないように、時間制限は設定しなかった。

#### 【0035】

図 6 は、本実験において、成人、定型発達児、読み書き困難児のそれぞれについて、参照線分の角度に応じた方向マッチングの成績（角度誤差）を示すグラフである。

このグラフは、それぞれの試行において調整された可動線分 4 b と参照線分 3 a との角度誤差を、成人、定型発達児、読み書き困難児ごとに平均化し、プロットしたものである。なお、角度誤差は、参照線分の角度に対して可動線分が、時計回り方向にずれる場合をマイナスとし、反時計回り方向にずれる場合をプラスとした。

30

#### 【0036】

図 6 に示すように、成人と定型発達児及び読み書き困難児とを比較すると、参照線分の角度が  $0^\circ$  と  $90^\circ$  である試行の成績に有意な差は見られない。また、 $0^\circ$  と  $90^\circ$  のちょうど中間に位置する  $45^\circ$  である場合や、 $90^\circ$  と  $180^\circ$  のちょうど中間に位置する  $135^\circ$  である場合も、成人と定型発達児及び読み書き困難児との間で成績に有意な差は見られない。一方で、これら以外の角度、すなわち、 $22.5^\circ$ 、 $67.5^\circ$ 、 $112.5^\circ$ 、 $157.5^\circ$  の場合、成人と定型発達児及び読み書き困難児との間で成績の差が比較的大きかった。

40

#### 【0037】

図 7 は、本実験において、参照線分の角度が  $22.5^\circ$  である場合における実験参加者の年齢に応じた方向マッチングの成績（角度誤差）を、成人、定型発達児、読み書き困難児を区別して示したグラフである。

このグラフには、定型発達児と読み書き困難児のそれぞれについて、年齢ごとの角度誤差の絶対値平均を線形近似した近似直線が示されている。定型発達児の近似直線を見ると、年齢が上がるに従って角度誤差が小さくなる傾向（方向マッチングの成績が高まる傾向）が顕著に見受けられる。これに対し、読み書き困難児の近似直線を見ると、年齢が上がっても角度誤差が小さくなる傾向（方向マッチングの成績が高まる傾向）があまり見受け

50



られない。

【0038】

図8は、本実験において、参照線分の角度が $67.5^\circ$ である場合における実験参加者の年齢に応じた方向マッチングの成績（角度誤差）を、成人、定型発達児、読み書き困難児を区別して示したグラフである。

図9は、本実験において、参照線分の角度が $112.5^\circ$ である場合における実験参加者の年齢に応じた方向マッチングの成績（角度誤差）を、成人、定型発達児、読み書き困難児を区別して示したグラフである。

図10は、本実験において、参照線分の角度が $157.5^\circ$ である場合における実験参加者の年齢に応じた方向マッチングの成績（角度誤差）を、成人、定型発達児、読み書き困難児を区別して示したグラフである。

10

【0039】

参照線分の角度が $67.5^\circ$ 、 $112.5^\circ$ 、 $157.5^\circ$ の場合でも、 $22.5^\circ$ の場合と同様に、定型発達児については、年齢が上がるに従って角度誤差が小さくなる傾向が顕著に見受けられたのに対し、読み書き困難児については、そのような傾向があまり見受けられなかった。図7～図10の実験結果から、読み書き困難児は、線分の傾きの知覚の発達スピードが定型発達児よりも緩やかであることが示された。

【0040】

以上の結果、 $22.5^\circ$ 、 $67.5^\circ$ 、 $112.5^\circ$ 、 $157.5^\circ$ の角度をもった参照線分を用いることで、年齢を重ねることで、線分方向知覚課題において読み書き困難児と定型発達児との間に有意な差が生じ得る。したがって、読み書き困難児かどうかを判定するにあたっては、 $22.5^\circ$ 、 $67.5^\circ$ 、 $112.5^\circ$ 、 $157.5^\circ$ の角度をもった参照線分を用いて線分方向知覚課題を実施することにより、より高精度に読み書き困難児かどうかを判定することが可能となる。

20

【0041】

なお、参照線分の角度は、 $22.5^\circ$ 、 $67.5^\circ$ 、 $112.5^\circ$ 、 $157.5^\circ$ ちょうどの角度に限らず、およそ、これらの角度の $\pm 5^\circ$ の角度範囲であれば、同様の効果が期待できる。

【0042】

また、読み書き困難児であるかどうかの判定では、被検者と同一年齢における定型発達児の成績に対する相対評価を行うのが好ましい。上述したとおり、定型発達児は、年齢が上がるに従って線分の傾きの知覚が発達し、当該課題の成績が上がるが、読み書き困難児は、線分の傾きの知覚の発達スピードが緩やかである。したがって、年齢を区別しない定型発達児の成績に対して被検者の成績を評価すると、読み書き困難児かどうかの判定精度が落ちるおそれがある。被検者と同一年齢における定型発達児の成績に対する相対評価を行えば、被検者が読み書き困難児かどうかの判定を高精度に行うことが可能である。

30

【0043】

本実施形態においては、線分方向マッチング装置1を用いた線分方向知覚課題において、被検者が調整した可動線分の方向と参照線分の方向との方向マッチングの成績に応じて被検者が読み書き困難者であるかどうかを判定する。一方で、読み書き困難者は、非読み書き困難者と比べて、可動線分の方向の調整を完了するまでの時間や、可動線分の動かし方（操作円板4の回動位置の時間変化）にも差異が生じ得る。したがって、操作円板4の回動位置の時間変化を記録する記録部を設け、その記録部に記録された操作円板4の回動位置の時間変化を分析して、読み書き困難者かどうかの判定を行うようにしてもよい。

40

【0044】

この記録部は、本線分方向マッチング装置1の本体内に設けてもよいが、本線分方向マッチング装置1とデータ通信可能な外部装置に設けてもよい。この記録部を外部装置に設ける場合、例えば、図4に示したように、本線分方向マッチング装置1にデータ出力部7を設け、そのデータ出力部7から出力されるデータを外部装置の記録部に記録する。

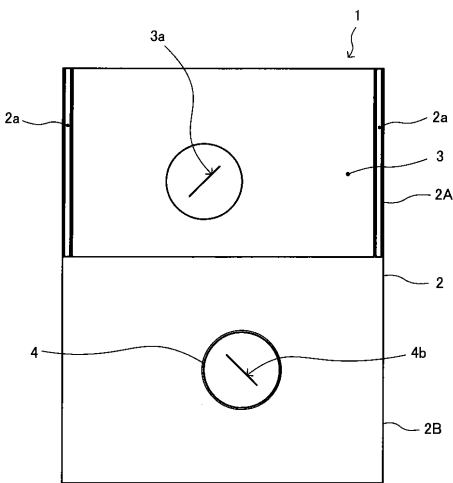
【符号の説明】

50

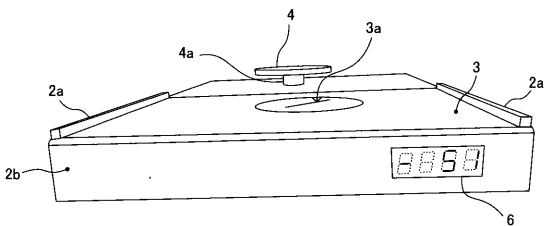
【 0 0 4 5 】

- 1 : 線分方向マッチング装置
- 2 : 基台
- 2 A : 参照線分呈示部
- 2 B : 可動線分呈示部
- 2 a : 用紙止め
- 3 : 用紙
- 3 a : 参照線分
- 4 : 操作円板
- 4 a : 固定軸
- 4 b : 可動線分
- 5 : ロータリーエンコーダ
- 6 : 表示部
- 7 : データ出力部

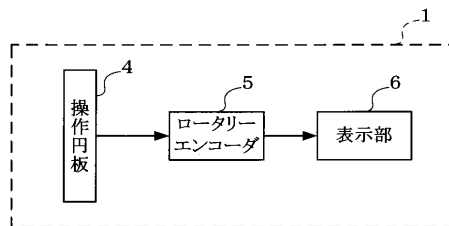
【 図 1 】



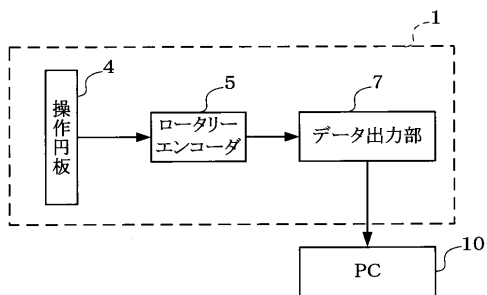
【 図 2 】



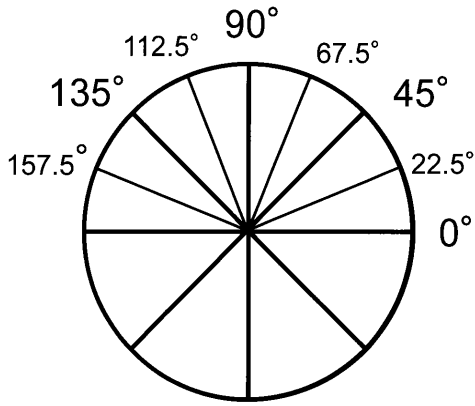
【 図 3 】



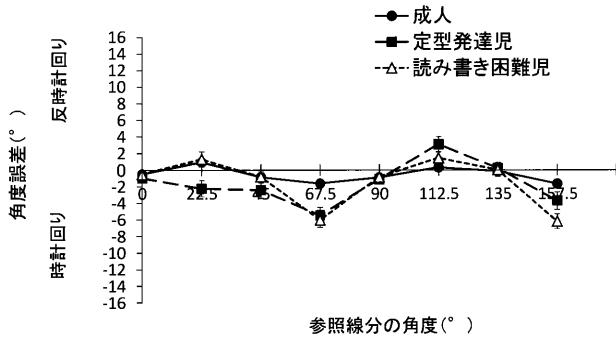
【 図 4 】



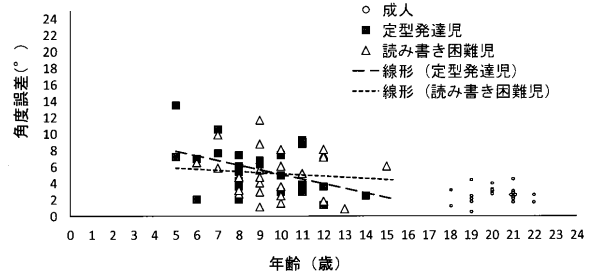
【 図 5 】



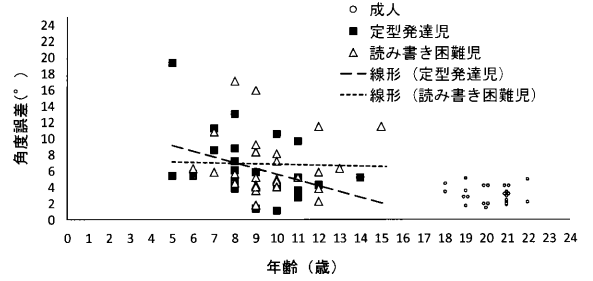
【 図 6 】



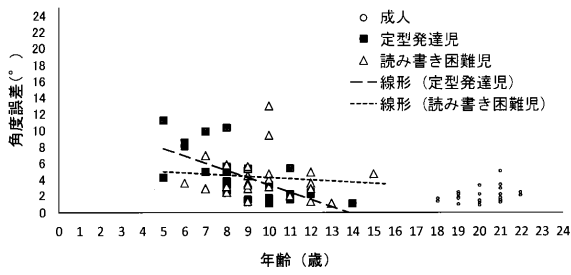
【 図 7 】



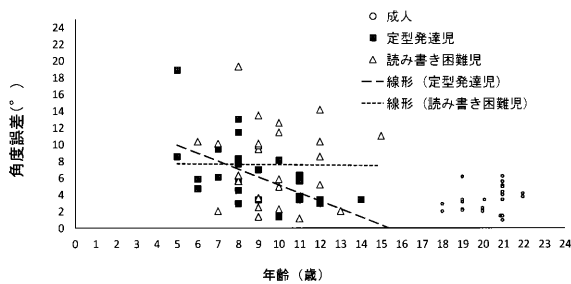
【 図 8 】



【 図 9 】



【 図 10 】



【手続補正書】

【提出日】令和1年9月4日(2019.9.4)

【手続補正1】

【補正対象書類名】特許請求の範囲

【補正対象項目名】全文

【補正方法】変更

【補正の内容】

【特許請求の範囲】

【請求項1】

被検者が読み書き困難者であるか否かを判定するために、参照線分と被検者が動かす可動線分との方向マッチングを実施する線分方向マッチング装置であって、

前記参照線分と前記可動線分との方向が一致するときに前記参照線分及び前記可動線分が同一直線上に並ばないように配置され、

固定軸回りで回動可能な回動部材の被験者による回動で前記可動線分の変更を特徴とする線分方向マッチング装置。

【請求項2】

請求項1に記載の線分方向マッチング装置において、

前記回動部材は、前記固定軸と円中心が一致するように配置される円形部材であり、

前記円形部材の上面に前記可動線分が呈示されていることを特徴とする線分方向マッチング装置。

【請求項3】

請求項2に記載の線分方向マッチング装置において、

前記円形部材は、基台から前記固定軸方向へ突出して配置され、被検者が当該円形部材の側面を操作することで回動することを特徴とする線分方向マッチング装置。

【請求項4】

請求項1乃至3のいずれか1項に記載の線分方向マッチング装置において、

前記回動部材の回動位置を出力する出力部を有することを特徴とする線分方向マッチング装置。

【請求項5】

請求項4に記載の線分方向マッチング装置において、

前記出力部は、前記回動部材の回動位置を表示する表示部を含むことを特徴とする線分方向マッチング装置。

【請求項6】

請求項5に記載の線分方向マッチング装置において、

前記回動部材は、基台の上面に配置され、

前記表示部は、前記基台の側面に配置されることを特徴とする線分方向マッチング装置

。

【請求項7】

請求項4乃至6のいずれか1項に記載の線分方向マッチング装置において、

前記出力部は、前記回動部材の回動位置を外部装置へデータ出力するデータ出力部を含むことを特徴とする線分方向マッチング装置。

【請求項8】

請求項1乃至7のいずれか1項に記載の線分方向マッチング装置において、

前記回動部材の回動位置の時間変化を記録する記録部を有することを特徴とする線分方向マッチング装置。

【請求項9】

請求項1乃至8のいずれか1項に記載の線分方向マッチング装置において、

前記参照線分の変更は、基準方向に対する角度が、 $0^\circ$ 以上 $180^\circ$ 以下の範囲のうち、 $22.5^\circ$ 、 $67.5^\circ$ 、 $112.5^\circ$ 、 $157.5^\circ$ 及びこれらの $\pm 5^\circ$ の角度範囲から選ばれたものであることを特徴とする線分方向マッチング装置。

## 【手続補正 2】

【補正対象書類名】明細書

【補正対象項目名】0005

【補正方法】変更

【補正の内容】

【0005】

前記目的を達成するために、本発明は、被検者が読み書き困難者であるか否かを判定するために、参照線分と被検者が動かす可動線分との方向マッチングを実施する線分方向マッチング装置であって、前記参照線分と前記可動線分との方向が一致するときに前記参照線分及び前記可動線分が同一直線上に並ばないように配置され、固定軸回りで回動可能な回動部材の被験者による回動で前記可動線分の方向を変化させるようにしたことを特徴とする。

この装置においては、被検者は、回動部材を固定軸回りに回動させることで可動線分の方向を変化させることができる。そのため、被検者は、回動部材の変位が固定軸に規制された状態で回動部材を回動させることができるので、回動部材の位置調整を意識することなく、回動部材の回動角度だけを意識して、可動線分の方向を調整する作業を行うことができる。よって、線分の傾きの知覚を評価する課題（以下「線分方向知覚課題」という。）において、被検者の手指の巧緻性が成績に影響しにくく、より高精度に読み書き困難者の判定を行うことが可能となる。

【手続補正 3】

【補正対象書類名】明細書

【補正対象項目名】0033

【補正方法】変更

【補正の内容】

【0033】

次に、本線分方向マッチング装置 1 を用いて本発明者らが行った実験について説明する。

図 5 は、本実験で用いた参照線分（標準刺激）の方向を示す説明図である。

本実験では、被検者から見て横方向を基準方向とし、反時計回りに  $22.5^\circ$  刻みに  $8$  水準（ $0^\circ$ 、 $22.5^\circ$ 、 $45^\circ$ 、 $67.5^\circ$ 、 $90^\circ$ 、 $112.5^\circ$ 、 $135^\circ$ 、 $157.5^\circ$ ）の方向をもつ参照線分（標準刺激）を用意した。本実験は、これらの 8 種類の参照線分 3 a がそれぞれ描かれた用紙 3 を検査者により参照線分呈示部 2 A の上に順次セットし、それぞれに対して実験参加者が参照線分 3 a の方向と同じ方向になるように操作円板 4 を操作して可動線分 4 b の方向を調整する方向マッチングを行う線分方向知覚課題を実施したものである。方向マッチングの評価は、表示部 6 に表示される操作円板 4 の回動位置の検出値を検査者が記録し、その検出値（可動線分の角度）と、対応する参照線分 3 a の角度との誤差を算出し、その角度誤差に応じて読み書き困難児であるかの判定を行う。

---

フロントページの続き

(72)発明者 齋田 真也

神奈川県横浜市神奈川区六角橋三丁目27番1号 学校法人 神奈川大学内

(72)発明者 草野 勉

神奈川県横浜市神奈川区六角橋三丁目27番1号 学校法人 神奈川大学内