

(19) 日本国特許庁(JP)

(12) 特許公報(B2)

(11) 特許番号

特許第6628308号
(P6628308)

(45) 発行日 令和2年1月8日(2020.1.8)

(24) 登録日 令和1年12月13日(2019.12.13)

(51) Int. Cl. F 1
A 4 2 B 3/32 (2006.01) A 4 2 B 3/32

請求項の数 8 (全 26 頁)

(21) 出願番号	特願2015-245594 (P2015-245594)	(73) 特許権者	801000027
(22) 出願日	平成27年12月16日 (2015.12.16)		学校法人明治大学
(65) 公開番号	特開2017-110315 (P2017-110315A)		東京都千代田区神田駿河台1-1
(43) 公開日	平成29年6月22日 (2017.6.22)	(74) 代理人	100106909
審査請求日	平成30年11月7日 (2018.11.7)		弁理士 棚井 澄雄
		(74) 代理人	100126882
			弁理士 五十嵐 光永
		(74) 代理人	100064908
			弁理士 志賀 正武
		(74) 代理人	100108578
			弁理士 高橋 詔男
		(72) 発明者	萩原 一郎
			東京都中野区中野4-2 1-1 明治大学 中野キャンパス内

最終頁に続く

(54) 【発明の名称】 折り畳み構造物

(57) 【特許請求の範囲】

【請求項1】

互いに平行する一对の平行辺、及び、一方の前記平行辺の両端から他方の前記平行辺の両端まで延びる一对の延在辺を有すると共に、前記平行辺と一对の前記延在辺とがなす角度が互いに等しい平面視四角形に形成され、前記延在辺を軸として相互に回動自在に接続された複数の第一平板パーツと、

前記平行辺の両端を起点として、前記第一平板パーツから離れるにしたがって相互に近づくように延びる一对の傾斜辺を有する平面視多角形に形成され、前記平行辺を軸として各第一平板パーツに対して回動自在に接続された複数の第二平板パーツと、を備え、

複数の前記第一平板パーツの配列方向に隣り合う前記第二平板パーツが、前記傾斜辺を軸として互いに回動自在に接続され、

前記第一平板パーツが、一对の前記平行辺の中間を通る第一折り線を軸として互いに回動可能に接続された一对の第一平板要素からなり、

前記第二平板パーツが、前記第一折り線の端部から延長して延びる第二折り線を軸として互いに回動可能に接続された一对の第二平板要素からなり、

前記第一平板パーツと前記第二平板パーツとの間に、

前記平行辺の両端を結ぶ第一線分、及び、前記平行辺よりも前記第一平板パーツ側または前記第二平板パーツ側において前記第一折り線上または前記第二折り線上に位置する点と前記平行辺の両端とを結ぶ一对の第二線分によって囲まれる三角形領域を少なくとも含む隙間が形成されている折り畳み構造物。

10

20

【請求項 2】

前記隙間が、可撓性を有する被覆部によって埋められている請求項 1に記載の折り畳み構造物。

【請求項 3】

前記第二平板パーツは、前記第二折り線が延びる方向に配列されると共に相互に回動可能に接続される複数の分割平板パーツを備え、

一の分割平板パーツにおいて前記平行辺と前記傾斜辺とがなす角度が、前記一の分割平板パーツよりも前記第一平板パーツ側に位置する別の分割平板パーツにおいて前記平行辺と前記傾斜辺とがなす角度よりも小さい請求項 1又は請求項 2に記載の折り畳み構造物。

【請求項 4】

互いに平行する一対の平行辺、及び、一方の前記平行辺の両端から他方の前記平行辺の両端まで延びる一対の延在辺を有すると共に、前記平行辺と一対の前記延在辺とがなす角度が互いに等しい平面視四角形に形成され、前記延在辺を軸として相互に回動自在に接続された複数の第一平板パーツと、

前記平行辺の両端を起点として、前記第一平板パーツから離れるにしたがって相互に近づくように延びる一対の傾斜辺を有する平面視多角形に形成され、前記平行辺を軸として各第一平板パーツに対して回動自在に接続された複数の第二平板パーツと、を備え、

複数の前記第一平板パーツの配列方向に隣り合う前記第二平板パーツが、前記傾斜辺を軸として互いに回動自在に接続され、

前記第一平板パーツが、一対の前記平行辺の中間を通る第一折り線を軸として互いに回動可能に接続された一対の第一平板要素からなり、

前記第二平板パーツが、前記第一折り線の端部から延長して延びる第二折り線を軸として互いに回動可能に接続された一対の第二平板要素からなり、

前記第二平板パーツは、前記第二折り線が延びる方向に配列されると共に相互に回動可能に接続される複数の分割平板パーツを備え、

一の分割平板パーツにおいて前記平行辺と前記傾斜辺とがなす角度が、前記一の分割平板パーツよりも前記第一平板パーツ側に位置する別の分割平板パーツにおいて前記平行辺と前記傾斜辺とがなす角度よりも小さい折り畳み構造物。

【請求項 5】

前記第二平板パーツが、一対の前記傾斜辺の延在方向の先端同士を接続する頂部辺を有する平面視多角形に形成され、

前記頂部辺が、前記平行辺に平行している請求項 1から請求項 4のいずれか一項に記載の折り畳み構造物。

【請求項 6】

互いに平行する一対の平行辺、及び、一方の前記平行辺の両端から他方の前記平行辺の両端まで延びる一対の延在辺を有すると共に、前記平行辺と一対の前記延在辺とがなす角度が互いに等しい平面視四角形に形成され、前記延在辺を軸として相互に回動自在に接続された複数の第一平板パーツと、

前記平行辺の両端を起点として、前記第一平板パーツから離れるにしたがって相互に近づくように延びる一対の傾斜辺を有する平面視多角形に形成され、前記平行辺を軸として各第一平板パーツに対して回動自在に接続された複数の第二平板パーツと、を備え、

複数の前記第一平板パーツの配列方向に隣り合う前記第二平板パーツが、前記傾斜辺を軸として互いに回動自在に接続され、

前記第一平板パーツが、一対の前記平行辺の中間を通る第一折り線を軸として互いに回動可能に接続された一対の第一平板要素からなり、

前記第二平板パーツが、前記第一折り線の端部から延長して延びる第二折り線を軸として互いに回動可能に接続された一対の第二平板要素からなり、

前記第二平板パーツが、一対の前記傾斜辺の延在方向の先端同士を接続する頂部辺を有する平面視多角形に形成され、

前記頂部辺が、前記平行辺に平行している折り畳み構造物。

10

20

30

40

50

【請求項 7】

一对の前記第一平板要素及び一对の前記第二平板要素を、それぞれ前記第一折り線及び前記第二折り線に沿って互いに開き、前記第一平板パーツ及び前記第二平板パーツを折り目の無い平板とした状態で、内部に空間を有する構造物となり、

前記第一平板パーツ及び前記第二平板パーツの少なくとも一方のうち、前記空間側に向く面には、緩衝部が設けられている請求項 1 から請求項 6 のいずれか一項に記載の折り畳み構造物。

【請求項 8】

互いに平行する一对の平行辺、及び、一方の前記平行辺の両端から他方の前記平行辺の両端まで延びる一对の延在辺を有すると共に、前記平行辺と一对の前記延在辺とがなす角度が互いに等しい平面視四角形に形成され、前記延在辺を軸として相互に回動自在に接続された複数の第一平板パーツと、

前記平行辺の両端を起点として、前記第一平板パーツから離れるにしたがって相互に近づくように延びる一对の傾斜辺を有する平面視多角形に形成され、前記平行辺を軸として各第一平板パーツに対して回動自在に接続された複数の第二平板パーツと、を備え、

複数の前記第一平板パーツの配列方向に隣り合う前記第二平板パーツが、前記傾斜辺を軸として互いに回動自在に接続され、

前記第一平板パーツが、一对の前記平行辺の中間を通る第一折り線を軸として互いに回動可能に接続された一对の第一平板要素からなり、

前記第二平板パーツが、前記第一折り線の端部から延長して延びる第二折り線を軸として互いに回動可能に接続された一对の第二平板要素からなり、

一对の前記第一平板要素及び一对の前記第二平板要素を、それぞれ前記第一折り線及び前記第二折り線に沿って互いに開き、前記第一平板パーツ及び前記第二平板パーツを折り目の無い平板とした状態で、内部に空間を有する構造物となり、

前記第一平板パーツ及び前記第二平板パーツの少なくとも一方のうち、前記空間側に向く面には、緩衝部が設けられている折り畳み構造物。

【発明の詳細な説明】

【技術分野】

【0001】

この発明は、折り畳み構造物に関する。

【背景技術】

【0002】

従来、内部に空間を有する構造物には、折り畳み可能に構成された折り畳み構造物がある。

特許文献 1 には、折り畳み構造物として、半球殻状の帽体を偏平に折り畳むことが可能なヘルメットが開示されている。このヘルメットでは、半球殻状の帽体が二つの半帽体によって構成されている。また、各半帽体が、一つの中央殻と、中央殻に隣接する複数の周辺殻とを回動可能に連結して構成されている。さらに、二つの半帽体において互いに対応する周辺殻同士が回動可能に連結されている。そして、各半帽体の中央殻と周辺殻とを平たく展開し、二つの半帽体の周辺殻同士を二つ折りとすることで、帽体が偏平に折り畳まれる。

【先行技術文献】

【特許文献】

【0003】

【特許文献 1】特開 2013 - 170324 号公報

【発明の概要】

【発明が解決しようとする課題】

【0004】

ところで、展開した状態で内部に空間が形成される折り畳み構造物には、携行性や収納性が求められている。しかしながら、特許文献 1 のヘルメットでは、これが折り畳まれた

10

20

30

40

50

状態において、平たく展開された二つの半帽体が重ねて配されるだけである。このため、ヘルメットを折り畳んだ状態において、中央殻や周辺殻の厚さ方向から見たヘルメットの大きさが依然として大きい、という問題がある。

【0005】

本発明は、上述した事情に鑑みたものであって、折り畳み状態における大きさを小さくして、携行性や収納性を向上できる折り畳み構造物を提供することを目的とする。

【課題を解決するための手段】

【0006】

上記課題を解決するため、本発明の折り畳み構造物は、互いに平行する一对の平行辺、及び、一方の前記平行辺の両端から他方の前記平行辺の両端まで延びる一对の延在辺を有すると共に、前記平行辺と一对の前記延在辺とがなす角度が互いに等しい平面視四角形に形成され、前記延在辺を軸として相互に回動自在に接続された複数の第一平板パーツと、前記平行辺の両端を起点として、前記第一平板パーツから離れるにしたがって相互に近づくように延びる一对の傾斜辺を有する平面視多角形に形成され、前記平行辺を軸として各第一平板パーツに対して回動自在に接続された複数の第二平板パーツと、を備え、複数の前記第一平板パーツの配列方向に隣り合う前記第二平板パーツが、前記傾斜辺を軸として互いに回動自在に接続され、前記第一平板パーツが、一对の前記平行辺の中間を通る第一折り線を軸として互いに回動可能に接続された一对の第一平板要素からなり、前記第二平板パーツが、前記第一折り線の端部から延長して延びる第二折り線を軸として互いに回動可能に接続された一对の第二平板要素からなり、前記第一平板パーツと前記第二平板パーツとの間に、前記平行辺の両端を結ぶ第一線分、及び、前記平行辺よりも前記第一平板パーツ側または前記第二平板パーツ側において前記第一折り線上または前記第二折り線上に位置する点と前記平行辺の両端とを結ぶ一对の第二線分によって囲まれる三角形領域を少なくとも含む隙間が形成されている。

【0008】

前記折り畳み構造物では、前記隙間が、可撓性を有する被覆部によって埋められていてもよい。

また、前記折り畳み構造物において、前記第二平板パーツは、前記第二折り線が延びる方向に配列されると共に相互に回動可能に接続される複数の分割平板パーツを備え、一の分割平板パーツにおいて前記平行辺と前記傾斜辺とがなす角度が、前記一の分割平板パーツよりも前記第一平板パーツ側に位置する別の分割平板パーツにおいて前記平行辺と前記傾斜辺とがなす角度よりも小さくてもよい。

【0009】

本発明の折り畳み構造物は、互いに平行する一对の平行辺、及び、一方の前記平行辺の両端から他方の前記平行辺の両端まで延びる一对の延在辺を有すると共に、前記平行辺と一对の前記延在辺とがなす角度が互いに等しい平面視四角形に形成され、前記延在辺を軸として相互に回動自在に接続された複数の第一平板パーツと、前記平行辺の両端を起点として、前記第一平板パーツから離れるにしたがって相互に近づくように延びる一对の傾斜辺を有する平面視多角形に形成され、前記平行辺を軸として各第一平板パーツに対して回動自在に接続された複数の第二平板パーツと、を備え、複数の前記第一平板パーツの配列方向に隣り合う前記第二平板パーツが、前記傾斜辺を軸として互いに回動自在に接続され、前記第一平板パーツが、一对の前記平行辺の中間を通る第一折り線を軸として互いに回動可能に接続された一对の第一平板要素からなり、前記第二平板パーツが、前記第一折り線の端部から延長して延びる第二折り線を軸として互いに回動可能に接続された一对の第二平板要素からなり、前記第二平板パーツは、前記第二折り線が延びる方向に配列されると共に相互に回動可能に接続される複数の分割平板パーツを備え、一の分割平板パーツにおいて前記平行辺と前記傾斜辺とがなす角度が、前記一の分割平板パーツよりも前記第一平板パーツ側に位置する別の分割平板パーツにおいて前記平行辺と前記傾斜辺とがなす角度よりも小さい。

前記折り畳み構造物では、前記第二平板パーツが、一对の前記傾斜辺の延在方向の先端

同士を接続する頂部辺を有する平面視多角形に形成され、前記頂部辺が、前記平行辺に平行していてもよい。

【0010】

本発明の折り畳み構造物は、互いに平行する一对の平行辺、及び、一方の前記平行辺の両端から他方の前記平行辺の両端まで延びる一对の延在辺を有すると共に、前記平行辺と一对の前記延在辺とがなす角度が互いに等しい平面視四角形に形成され、前記延在辺を軸として相互に回動自在に接続された複数の第一平板パーツと、前記平行辺の両端を起点として、前記第一平板パーツから離れるにしたがって相互に近づくように延びる一对の傾斜辺を有する平面視多角形に形成され、前記平行辺を軸として各第一平板パーツに対して回動自在に接続された複数の第二平板パーツと、を備え、複数の前記第一平板パーツの配列方向に隣り合う前記第二平板パーツが、前記傾斜辺を軸として互いに回動自在に接続され、前記第一平板パーツが、一对の前記平行辺の中間を通る第一折り線を軸として互いに回動可能に接続された一对の第一平板要素からなり、前記第二平板パーツが、前記第一折り線の端部から延長して延びる第二折り線を軸として互いに回動可能に接続された一对の第二平板要素からなり、前記第二平板パーツが、一对の前記傾斜辺の延在方向の先端同士を接続する頂部辺を有する平面視多角形に形成され、前記頂部辺が、前記平行辺に平行している。

10

前記折り畳み構造物では、一对の前記第一平板要素及び一对の前記第二平板要素を、それぞれ前記第一折り線及び前記第二折り線に沿って互いに開き、前記第一平板パーツ及び前記第二平板パーツを折り目の無い平板とした状態で、内部に空間を有する構造物となり、前記第一平板パーツ及び前記第二平板パーツの少なくとも一方のうち、前記空間側に向く面には、緩衝部が設けられてもよい。

20

【0011】

本発明の折り畳み構造物は、互いに平行する一对の平行辺、及び、一方の前記平行辺の両端から他方の前記平行辺の両端まで延びる一对の延在辺を有すると共に、前記平行辺と一对の前記延在辺とがなす角度が互いに等しい平面視四角形に形成され、前記延在辺を軸として相互に回動自在に接続された複数の第一平板パーツと、前記平行辺の両端を起点として、前記第一平板パーツから離れるにしたがって相互に近づくように延びる一对の傾斜辺を有する平面視多角形に形成され、前記平行辺を軸として各第一平板パーツに対して回動自在に接続された複数の第二平板パーツと、を備え、複数の前記第一平板パーツの配列方向に隣り合う前記第二平板パーツが、前記傾斜辺を軸として互いに回動自在に接続され、前記第一平板パーツが、一对の前記平行辺の中間を通る第一折り線を軸として互いに回動可能に接続された一对の第一平板要素からなり、前記第二平板パーツが、前記第一折り線の端部から延長して延びる第二折り線を軸として互いに回動可能に接続された一对の第二平板要素からなり、一对の前記第一平板要素及び一对の前記第二平板要素を、それぞれ前記第一折り線及び前記第二折り線に沿って互いに開き、前記第一平板パーツ及び前記第二平板パーツを折り目の無い平板とした状態で、内部に空間を有する構造物となり、前記第一平板パーツ及び前記第二平板パーツの少なくとも一方のうち、前記空間側に向く面には、緩衝部が設けられている。

30

【発明の効果】

40

【0012】

本発明によれば、折り畳み状態における折り畳み構造物の大きさを従来よりも小さくすることが可能となり、折り畳み構造物の携行性や収納性の向上を図ることができる。

【図面の簡単な説明】

【0013】

【図1】本発明の第一実施形態に係る折り畳み構造物の展開状態を示す斜視図である。

【図2】図1のII-II矢視断面図である。

【図3】図1の折り畳み構造物を平面上に展開した二次元展開図である。

【図4】本発明の第一実施形態に係る折り畳み構造物における折り畳み動作を説明するための模式図である。

50

【図5】本発明の第一実施形態に係る折り畳み構造物における折り畳み動作を説明するための模式図である。

【図6】本発明の第一実施形態に係る折り畳み構造物における折り畳み動作を説明するための模式図である。

【図7】本発明の第一実施形態に係る折り畳み構造物における折り畳み動作を説明するための模式図である。

【図8】本発明の第一実施形態に係る折り畳み構造物の折り畳み状態を示す斜視図である。

【図9】図8のIX-IX矢視断面図である。

【図10】本発明の第二実施形態に係る折り畳み構造物の展開状態を示す斜視図である。

10

【図11】図10のXI-XI矢視断面図である。

【図12】図10の折り畳み構造物を平面上に展開した二次元展開図である。

【図13】本発明の第二実施形態に係る折り畳み構造物の折り畳み状態を示す側面図である。

【図14】図13のXIV-XIV矢視断面図である。

【図15】本発明の第一実施形態に係る折り畳み構造物の変形例の要部を展開状態で示す拡大断面図である。

【図16】本発明の第一実施形態に係る折り畳み構造物の変形例を展開状態で示す斜視図である。

【図17】本発明の第一実施形態に係る折り畳み構造物の他の変形例を展開状態で示す断面図である。

20

【図18】図17の第一平板パーツと緩衝部と圧力分散部との相対的な位置関係を示す平面図である。

【発明を実施するための形態】

【0014】

[第一実施形態]

以下、図1～9を参照して本発明の第一実施形態について説明する。

図1, 2に示すように、本実施形態の折り畳み構造物10Aは、展開した状態において内部に空間を有するカップ形状となるものである。図1～3に示すように、本実施形態の折り畳み構造物10Aは、複数の第一平板パーツ20Aと、複数の第二平板パーツ30Aと、を備える。各平板パーツ20A, 30Aは、板状又はシート状に形成されている。

30

【0015】

各第一平板パーツ20Aは、互いに平行する一对の平行辺21A, 21A、及び、一方の平行辺21Aの両端から他方の平行辺21Aの両端まで延びる一对の延在辺22A, 22Aを有し、かつ、平行辺21Aと一对の延在辺22A, 22Aとがなす角度が互いに等しい平面視四角形に形成されている。

本実施形態の第一平板パーツ20Aは、平面視で長方形に形成されている。すなわち、本実施形態の第一平板パーツ20Aでは、一对の平行辺21A, 21Aの長さが互いに等しく、平行辺21Aと延在辺22Aとがなす角度が90度となっている。

【0016】

40

第一平板パーツ20Aは、一对の平行辺21A, 21Aの中間を通る第一折り線AVL1を軸として互いに回動可能に接続された一对の第一平板要素23A, 23Aからなる。このため、一对の第一平板要素23A, 23Aの形状や大きさは互いに等しい。

【0017】

複数の第一平板パーツ20Aの形状や大きさは互いに等しい。複数の第一平板パーツ20Aは、延在辺22Aを軸として相互に回轉自在に接続されている。すなわち、複数の第一平板パーツ20Aは、平行辺21Aが延びる方向に配列されている。図示例において、第一平板パーツ20Aの数は四つとなっているが、少なくとも二つ以上であればよい。

【0018】

各第二平板パーツ30Aは、各第一平板パーツ20Aの平行辺21Aを軸として各第一

50

平板パーツ20Aに対して回動可能に接続されている。第二平板パーツ30Aは、例えば第一平板パーツ20Aのうち一方の平行辺21Aのみに接続されてもよいが、本実施形態では第一平板パーツ20Aの一对の平行辺21A, 21Aにそれぞれ接続されている。

【0019】

各第二平板パーツ30Aは、第一平板パーツ20Aの平行辺21Aの両端を起点として、第一平板パーツ20Aから離れるにしたがって相互に近づくように延びる一对の傾斜辺32A, 32Aを有する平面視多角形に形成されている。すなわち、平行辺21Aに対する各傾斜辺32Aの角度Aは90度よりも小さい。各第二平板パーツ30Aにおいて、第一平板パーツ20Aの平行辺21Aに対する一对の傾斜辺32A, 32Aの角度Aは互いに等しい。また、一对の傾斜辺32A, 32Aの長さも互いに等しい。

10

第二平板パーツ30Aは、例えば平面視二等辺三角形に形成されてもよいが、本実施形態では一对の傾斜辺32A, 32Aの延在方向の先端同士を接続する頂部辺33Aを有する平面視等脚台形に形成されている。頂部辺33Aは、第一平板パーツ20Aの平行辺21Aに平行する。

【0020】

上記した第二平板パーツ30Aは、それぞれ第一平板パーツ20Aにおける第一折り線AVL1の端部から延長して延びる第二折り線AVL2を軸として互いに回動自在に接続された一对の第二平板要素34A, 34Aからなる。一对の第二平板要素34A, 34Aの形状や大きさは互いに等しい。

【0021】

20

複数の第一平板パーツ20Aの配列方向に並ぶ複数の第二平板パーツ30Aの形状や大きさは互いに等しい。複数の第一平板パーツ20Aの配列方向に隣り合う二つの第二平板パーツ30A, 30Aは、傾斜辺32Aを軸として互いに回動可能に接続されている。

【0022】

同一の第一平板パーツ20Aの両端に接続される二つの第二平板パーツ30A, 30Aの形状や大きさは、例えば互いに等しくてもよいが、本実施形態では互いに異なっている。また、本実施形態では第一平板パーツ20Aが長方形であり、第一平板パーツ20Aの両端に配される二つの第二平板パーツ30A, 30Aは、平行辺21Aに対する第二平板パーツ30Aの傾斜辺32Aの角度Aについて互いに等しく、傾斜辺32Aの長さについて互いに異なっている。

30

【0023】

また、本実施形態の折り畳み構造物10Aでは、上記した第一平板パーツ20Aと第二平板パーツ30Aとの間に、隙間40Aが形成されている。

本実施形態において、隙間40Aは第二平板パーツ30Aのうち第一平板パーツ20Aとの接続部分を切り欠くことで形成されている。隙間40Aは、第一平板パーツ20Aの平行辺21Aの両端を結ぶ第一線分41A、及び、平行辺21Aよりも第二平板パーツ30A側において第二折り線AVL2上に位置する点と平行辺21Aの両端とを結ぶ一对の第二線分42A, 42Aによって囲まれる三角形領域を有する。

隙間40Aにおいて、第一線分41Aの中間点から一对の第二線分42A, 42Aが互いに交わる点(第二折り線AVL2上の点)までの距離は、後述する折り畳み構造物10Aの折り畳み動作や展開動作において、少なくとも第一平板パーツ20Aと第二平板パーツ30Aとが互いに干渉しないように設定されればよい。

40

【0024】

また、本実施形態の折り畳み構造物10Aでは、上記した隙間40Aが可撓性を有する被覆部45Aによって埋められている。被覆部45Aは、例えば紙や柔軟性に富む布であってもよいが、柔軟性又は可撓性を有する部材であれば、これらに限定されない。被覆部45Aは、例えば液体や気体を通さないように形成されてもよい。また、被覆部45Aには、例えば通気孔等の小孔が形成されていてもよい。

【0025】

本実施形態の折り畳み構造物10Aにおいて、隣り合う二つの第一平板パーツ20A,

50

20Aの間の延在辺22A、及び、隣り合う二つの第二平板パーツ30A、30Aの間の傾斜辺32A、及び、第一平板パーツ20Aと第二平板パーツ30Aとの間の平行辺21Aは、山折り線である。また、第一折り線AVL1や第二折り線AVL2は、谷折り線である。これら山折り線及び谷折り線は、複数の第一平板パーツ20Aや第二平板パーツ30Aをこれらの一面側(図1, 2において外側)から見て、一面側が山折りや谷折りとなる線である。

【0026】

以上のように構成される本実施形態の折り畳み構造物10Aは、図1, 2に示すように、一对の第一平板要素23A, 23Aや一对の第二平板要素34A, 34Aを、谷折り線である第一折り線AVL1や第二折り線AVL2に沿って互いに開き、第一平板パーツ20Aや第二平板パーツ30Aを折り目の無い平板とした状態(展開状態)で、内部に空間AV1(内部空間AV1)を有する構造物となる。以下、展開状態の折り畳み構造物10Aについて具体的に説明する。

10

【0027】

展開状態とされた折り畳み構造物10Aでは、第一平板パーツ20Aの一面側(内部空間AV1の外側)から見て、隣り合う二つの第一平板パーツ20A, 20Aが互いに山折りに折り曲げられている。複数の第一平板パーツ20Aは、平行辺21Aに平行する断面で正多角形の一部をなすように配列されている(特に図2参照)。隣り合う二つの第一平板パーツ20A, 20Aの他面同士の角度A(内角)は、この正多角形の一辺に対応する中心角の補角(中心角と180°との差分)になる。第一平板パーツ20Aと第二平板パーツ30Aとのなす角度、すなわち、第一折り線AVL1と第二折り線AVL2とのなす内角は、第一平板パーツ20Aの平行辺21Aに対する第二平板パーツ30Aの傾斜辺32Aの角度A(図3参照)の大小に準じる。

20

【0028】

図2に示すように、本実施形態の折り畳み構造物10Aでは、四つの第一平板パーツ20Aが断面正八角形のうち四つの辺をなすように配列されている。四つの第一平板パーツ20Aは、平面視で互いに合同な長方形に形成されているため、中空の正八角柱のうち四つの側面を構成している。図1, 2における符号L1は、正八角柱の軸線L1であり、以下では、折り畳み構造物10Aの軸線L1として説明する。

【0029】

展開状態とされた折り畳み構造物10Aでは、第二平板パーツ30Aの一面側(内部空間AV1の外側)から見て、複数の第一平板パーツ20Aの配列方向に隣り合う二つの第二平板パーツ30A, 30Aが互いに山折りに折り曲げられている。また、第二平板パーツ30Aの一面側から見て、第二平板パーツ30Aは第一平板パーツ20Aに対して山折りに折り曲げられている。

30

【0030】

複数の第一平板パーツ20Aの配列方向に並ぶ複数の第二平板パーツ30Aは、複数の第一平板パーツ20Aの場合と同様に、平行辺21Aに平行する断面で正多角形の一部をなす。本実施形態において、四つの第一平板パーツ20Aの配列方向に並ぶ四つの第二平板パーツ30Aは、平面視で互いに合同な等脚台形に形成されている。このため、四つの第二平板パーツ30Aは、四つの第一平板パーツ20Aの平行辺21Aを含む正八角形を底面とする中空の正八角錐の頂部を、平行辺21Aに平行する面(軸線L1に直交する面)で切り落とした切頂正八角錐のうち四つの側面を構成している。

40

【0031】

展開状態における折り畳み構造物10Aは、複数の第一平板パーツ20A及び第二平板パーツ30Aによって囲まれた内部空間AV1を有するカップ状に形成されている。すなわち、複数の第一平板パーツ20Aや第二平板パーツ30Aの他面は、カップ状に形成された折り畳み構造物10Aの内面をなしている。

カップ状の折り畳み構造物10Aは、軸線L1に直交する方向(図2において下方向)に開口する開口端を有する。開口端は、周方向の両端に配される第一平板パーツ20A及

50

び第二平板パーツ30Aのうち、他の第一平板パーツ20Aや他の第二平板パーツ30Aに接続されない延在辺22A及び傾斜辺32Aによって構成されている。

また、展開状態における折り畳み構造物10Aでは、複数の第一平板パーツ20Aの配列方向に並ぶ複数の第二平板パーツ30Aの頂部辺33Aによって、軸線L1方向に開口する開口部A01が形成されている。本実施形態において、開口部A01は前述した開口端の一部を切り欠くように形成されている。

【0032】

本実施形態の折り畳み構造物10Aは、例えば、第一平板パーツ20Aの両端に接続された二つの第二平板パーツ30A、30Aの頂部を軸線L1に沿って互いに離れる方向に移動させることで、上記した展開状態から折り畳むことができる。以下、この点について図4～7を参照して説明する。

10

【0033】

図4は、展開状態における折り畳み構造物10Aにおいて、各第二平板パーツ30Aの傾斜辺32Aを軸線L1と交差する位置まで仮想的に延長させる仮想延長線ILを加えた図である。複数の第一平板パーツ20Aの配列方向に並ぶ複数の第二平板パーツ30Aの傾斜辺32Aから延びる複数の仮想延長線ILは、軸線L1上の同一位置で交差する。複数の仮想延長線ILが軸線L1上で交差する点は、仮想的に二等辺三角形とされた複数の第二平板パーツ30Aの頂点TP1、TP2である。頂点TP1、TP2は、軸線L1方向において第一平板パーツ20Aの両側に二つ現れる。

【0034】

20

図5は、図4に示す展開状態の折り畳み構造物10Aから、一つの第一平板パーツ20A、及び、その両側に配される二つの第二平板パーツ30A、30Aを取り出した図である。

折り畳み構造物10Aを展開状態から折り畳む場合には、図5～7に示すように、二つの頂点TP1、TP2を軸線L1上において互いに離れる方向に移動させればよい。これにより、各第二平板パーツ30Aが軸線L1に近づくと共に、各第二平板パーツ30Aの一对の第二平板要素34A、34Aが第二折り線AVL2に沿って互いに折り畳まれる。また、第一平板パーツ20Aが軸線L1に近づくと共に、第一平板パーツ20Aの一对の第一平板要素23A、23Aが第一折り線AVL1に沿って互いに折り畳まれる。

さらに、第一平板要素23Aと第二平板要素34Aとが、互いに折り曲げられた状態から開き、一つの平板となる。

30

【0035】

折り畳み構造物10Aを折り畳み状態から展開状態とする場合には、折り畳み動作と逆の動作を行えばよい。すなわち、図6や図7に示す状態において、二つの頂点TP1、TP2を軸線L1上において互いに近づける方向に移動させればよい。

【0036】

図8、9に示すように、折り畳まれた折り畳み構造物10Aにおいて、複数の第一平板パーツ20Aや第二平板パーツ30Aは、平行辺21Aに平行する断面で星形の一部の辺をなすように配列されている（特に図9参照）。

図8、9に例示する折り畳み状態では、第一折り線AVL1や第二折り線AVL2が軸線L1上に位置していない。このため、隣り合う二つの第一平板パーツ20A、20Aの第一平板要素23A、23Aの他面同士の間角Aは、展開状態における二つの第一平板パーツ20A、20Aの他面同士の間角Aよりも小さいものの、零にはなっていない。すなわち、隣り合う二つの第一平板パーツ20A、20Aの第一平板要素23A、23Aの他面が、隙間を介して配されている。隣り合う二つの第一平板パーツ20A、20Aの第一平板要素23A、23Aの他面同士を接触させるためには、図7に例示するように、第一折り線AVL1を軸線L1上に位置させればよい。折り畳み状態における第二平板要素34Aは第一平板要素23Aと共に一つの平板をなす。このため、隣り合う二つの第二平板パーツ30A、30Aの第二平板要素34A、34Aの他面同士の接触等は、上記した第一平板パーツ20Aの場合と同様である。

40

50

【 0 0 3 7 】

折り畳み構造物 1 0 A を折り畳む際には、例えば第一平板パーツ 2 0 A の一对の第一平板要素 2 3 A , 2 3 A の一面同士を互いに接触させ、第二平板パーツ 3 0 A の一对の第二平板要素 3 4 A , 3 4 A の一面同士を互いに接触させてもよい。すなわち、折り畳み構造物 1 0 A は、例えば図 8 , 9 に示す状態から軸線 L 1 を中心とする周方向に折り畳まれてもよい。

また、周方向への折り畳みは、例えば展開状態における折り畳み構造物 1 0 A に対して実施されてもよい。展開状態の折り畳み構造物 1 0 A を周方向に折り畳む際には、第一平板パーツ 2 0 A の両端に接続された二つの第二平板パーツ 3 0 A , 3 0 A の頂部が、軸線 L 1 に沿って互いに離れる方向に移動する。

10

【 0 0 3 8 】

以上のことから、折り畳み状態における折り畳み構造物 1 0 A では、その内部空間 A V 1 を展開状態と比較して小さくすることができる、または、内部空間 A V 1 を無くすることができる。また、折り畳み状態における折り畳み構造物 1 0 A では、軸線 L 1 方向に沿う長さが展開状態と比較して少し長くなるものの、軸線 L 1 に直交するいずれの方向から見ても、折り畳み構造物 1 0 A の平面視した面積を展開状態と比較して小さくすることができる。

【 0 0 3 9 】

本実施形態の折り畳み構造物 1 0 A は、例えば紙などのように折り曲げ自在な可撓性部材によって構成されてもよいし、例えば折り曲げ不能な剛性部材によって構成されてもよい。折り畳み構造物 1 0 A が可撓性部材からなる場合、折り畳み構造物 1 0 A は、例えば一つの可撓性部材に折り曲げ加工を施して構成されてもよい。折り畳み構造物 1 0 A が剛性部材からなる場合、折り畳み構造物 1 0 A は、各平板要素 2 3 A , 3 4 A をそれぞれ剛性部材によって形成し、平板要素 2 3 A , 3 4 A 同士を蝶番等の連結構造によって相互に回動可能に連結して構成されてもよい。

20

【 0 0 4 0 】

以上説明したように、本実施形態の折り畳み構造物 1 0 A によれば、折り畳み状態における折り畳み構造物 1 0 A の大きさを、従来よりも小さくすることが可能となり、折り畳み構造物 1 0 A の携行性や収納性を向上することができる。

また、本実施形態の折り畳み構造物 1 0 A によれば、隣り合う一对の第一平板要素 2 3 A , 2 3 A や一对の第二平板要素 3 4 A , 3 4 A を第一折り線 A V L 1 や第二折り線 A V L 2 に沿って互いに開いたり折り畳んだりするだけで、折り畳み構造物 1 0 A を展開状態と折り畳み状態とに簡単に切り換えることができる。

30

特に、本実施形態の折り畳み構造物 1 0 A は、展開状態でカップ状に形成されるため、携行性や収納性が高く、かつ、取り扱いが簡単なヘルメット等として有効に活用することができる。

【 0 0 4 1 】

また、本実施形態の折り畳み構造物 1 0 A によれば、第一平板パーツ 2 0 A と第二平板パーツ 3 0 A との間に隙間 4 0 A が形成されているため、平板パーツ 2 0 A , 3 0 A の各平板要素 2 3 A , 3 4 A が変形不能な剛性部材であっても、折り畳み構造物 1 0 A を展開状態と折り畳み状態とに切り換えることが可能となる。以下、この点について具体的に説明する。

40

【 0 0 4 2 】

第一平板パーツ 2 0 A と第二平板パーツ 3 0 A との間に隙間 4 0 A が形成されていない場合には、折り畳み構造物 1 0 A を展開状態から折り畳み状態まで折り畳む動作（折り畳み動作）、または、折り畳み状態から展開状態まで展開する動作（展開動作）において、第一平板要素 2 3 A と第二平板要素 3 4 A とが互いに干渉し、第一平板要素 2 3 A と第二平板要素 3 4 A とを互いに押しつける力が生じる。数学的に説明すれば、第一平板要素 2 3 A と第二平板要素 3 4 A とがこれらの接続部分において互いに交差する自己交差が発生する。このため、第一平板要素 2 3 A や第二平板要素 3 4 A が撓み変形しない限り、折り

50

畳み動作や展開動作を行うことができない。

【0043】

これに対し、第一平板パーツ20Aと第二平板パーツ30Aとの間に隙間40Aが形成されている場合には、図6に例示するように、折り畳み動作や展開動作の途中段階において、隙間40Aが小さくなるように第一平板要素23Aと第二平板要素34Aとが互いに近づくものの、互いに押し付け合うことは無い。すなわち、折り畳み動作や展開動作において第一平板要素23Aと第二平板要素34Aとの干渉を防ぐことができる。したがって、第一平板要素23Aや第二平板要素34Aを撓み変形させることなく、折り畳み動作や展開動作を行うことができる。隙間40Aは、少なくとも前記自己交差の発生を完全に又は大幅に抑制するために必要な程度設けることが好ましく、前記自己交差の発生を完全に抑制させるために必要な程度設けることが特に好ましい。

10

【0044】

また、本実施形態の折り畳み構造物10Aによれば、第一平板パーツ20Aと第二平板パーツ30Aとの隙間40Aが、被覆部45Aによって埋められている。これにより、展開状態における折り畳み構造物10Aを容器として有効に活用することができる。

被覆部45Aは可撓性を有しているため、前述した折り畳み動作や展開動作を阻害することは無い。また、被覆部45Aは、第一平板パーツ20Aと第二平板パーツ30Aとを互いに回動可能に連結する連結構造としても機能できる。

【0045】

また、本実施形態の折り畳み構造物10Aによれば、第二平板パーツ30Aが、一对の傾斜辺32A、32Aの延在方向に先端同士を接続する頂部辺33Aを有する平面視等脚台形(平面視等脚台形)に形成される。このため、展開状態の折り畳み構造物10Aにおいて、軸線L1方向に開口する開口部A01を形成することができる。この開口部A01は、例えば折り畳み構造物10Aを液体が入る容器として使用する場合に、注ぎ口として活用することができる。

20

【0046】

また、本実施形態の折り畳み構造物10Aによれば、複数の第一平板パーツ20Aが互いに合同であり、複数の第一平板パーツ20Aの配列方向に並ぶ複数の第二平板パーツ30Aも互いに合同である。また、一对の第一平板要素23A、23Aも互いに合同であり、一对の第二平板要素34A、34Aも互いに合同である。これにより、折り畳み構造物10Aを少ない種類の平板要素23A、34Aによって製造することが可能となり、折り畳み構造物10Aのコストダウンを図ることができる。

30

【0047】

[第二実施形態]

次に、本発明の第二実施形態について、図10～14を参照して、第一実施形態との相違点を中心に説明する。

【0048】

図10、11に示すように、本実施形態の折り畳み構造物10Bは、展開した状態において内部に空間を有する中空の楕円体(球体を含む)に類似する形状となるものである。図10～12に示すように、本実施形態の折り畳み構造物10Bは、可撓性部材からなり、第一実施形態と同様に、複数の第一平板パーツ20Bと、複数の第二平板パーツ30Bと、を備える。

40

【0049】

各第一平板パーツ20Bは、第一実施形態と同様に、互いに平行する一对の平行辺21B、21B、及び、一对の平行辺21B、21Bの端部同士をつなぐ一对の延在辺22B、22Bを有し、かつ、平行辺21Bと一对の延在辺22B、22Bとがなす角度が互いに等しい平面視四角形に形成されている。

本実施形態の第一平板パーツ20Bは、平面視で等脚台形に形成されている。すなわち、本実施形態の第一平板パーツ20Bでは、一对の平行辺21B、21Bの長さが互いに異なり、平行辺21Bと一对の延在辺22B、22Bとがなす角度は90度にならない。

50

【 0 0 5 0 】

複数の第一平板パーツ 2 0 B の形状や大きさは互いに等しい。複数の第一平板パーツ 2 0 B は、延在辺 2 2 B を軸として相互に回転自在に接続されている。すなわち、複数の第一平板パーツ 2 0 B は、平行辺 2 1 B が延びる方向に配列されている。図示例において、第一平板パーツ 2 0 B の数は八つとなっているが、少なくとも三つ以上であればよい。

【 0 0 5 1 】

第一平板パーツ 2 0 B は、第一実施形態と同様に、一对の平行辺 2 1 B , 2 1 B の中間を通る第一折り線 B V L 1 を軸として互いに回動可能に接続された一对の第一平板要素 2 3 B , 2 3 B からなる。このため、一对の第一平板要素 2 3 B , 2 3 B の形状や大きさは互いに等しい。

10

【 0 0 5 2 】

各第二平板パーツ 3 0 B は、各第一平板パーツ 2 0 B の平行辺 2 1 B を軸として各第一平板パーツ 2 0 B に対して回動可能に接続されている。第二平板パーツ 3 0 B は、第一平板パーツ 2 0 B の一对の平行辺 2 1 B , 2 1 B にそれぞれ接続されている。

【 0 0 5 3 】

各第二平板パーツ 3 0 B は、第一平板パーツ 2 0 B の平行辺 2 1 B の両端を起点として、第一平板パーツ 2 0 B から離れるにしたがって相互に近づくように延びる一对の傾斜辺 3 2 B , 3 2 B を有する平面視多角形に形成されている。各第二平板パーツ 3 0 B において、第一平板パーツ 2 0 B の平行辺 2 1 B に対する一对の傾斜辺 3 2 B , 3 2 B の角度 B は互いに等しい。また、一对の傾斜辺 3 2 B , 3 2 B の長さも互いに等しい。第一平板パーツ 2 0 B の一对の平行辺 2 1 B , 2 1 B のうち短辺 2 1 B 1 (短い平行辺 2 1 B) に接続された第二平板パーツ 3 0 B において、第一平板パーツ 2 0 B の短辺 2 1 B 1 と傾斜辺 3 2 B とがなす角度 B 1 は、第一平板パーツ 2 0 B の一对の平行辺 2 1 B , 2 1 B のうち長辺 2 1 B 2 (長い平行辺 2 1 B) と延在辺 2 2 B とがなす角度 B よりも小さい (特に図 1 2 参照) 。

20

各第二平板パーツ 3 0 B は、例えば第一実施形態と同様の頂部辺 3 3 A (図 1 , 3 参照) を有してもよいが、本実施形態では、一对の傾斜辺 3 2 B , 3 2 B の延在方向の先端同士が互いに接続されている。

【 0 0 5 4 】

上記した第二平板パーツ 3 0 B は、それぞれ第一平板パーツ 2 0 B における第一折り線 B V L 1 の端部から延長して延びる第二折り線 B V L 2 を軸として互いに回動自在に接続された一对の第二平板要素 3 4 B , 3 4 B からなる。一对の第二平板要素 3 4 B , 3 4 B の形状や大きさは互いに等しい。

30

【 0 0 5 5 】

さらに、本実施形態において、各第二平板パーツ 3 0 B は、第二折り線 B V L 2 の長手方向に配列されると共に相互に回動可能に接続された複数の分割平板パーツ 3 5 B , 3 6 B を備える。各分割平板パーツ 3 5 B , 3 6 B は、前述した一对の第二平板要素 3 4 B , 3 4 B によって構成されている。互いに隣り合う二つの分割平板パーツ 3 5 B , 3 6 B を相互に接続する接続線は、第一平板パーツ 2 0 B の平行辺 2 1 B と平行している。一の分割平板パーツ 3 6 B において第一平板パーツ 2 0 B の平行辺 2 1 B と傾斜辺 3 2 B とがなす角度は、一の分割平板パーツ 3 6 B よりも第一平板パーツ 2 0 B 側に位置する別の分割平板パーツ 3 5 B において平行辺 2 1 B と傾斜辺 3 2 B とがなす角度よりも小さい。

40

以下、複数の分割平板パーツ 3 5 B , 3 6 B について、さらに具体的に説明する。

【 0 0 5 6 】

本実施形態において、各第二平板パーツ 3 0 B は二つの分割平板パーツ 3 5 B , 3 6 B を備える。

二つの分割平板パーツ 3 5 B , 3 6 B のうち第一平板パーツ 2 0 B の平行辺 2 1 B に接続された第一分割平板パーツ 3 5 B は、平面視等脚台形に形成されている。第一分割平板パーツ 3 5 B の互いに平行する一对の平行辺 3 7 B , 3 7 B のうち長い方の辺 3 7 B 1 (長底辺 3 7 B 1) は、第一平板パーツ 2 0 B の平行辺 2 1 B に接続されている。第一分割

50

平板パーツ 35B の各斜辺 32B1 は、第二平板パーツ 30B の各傾斜辺 32B の一部をなす。

【0057】

一方、第二分割平板パーツ 36B は、平面視二等辺三角形に形成されている。第二分割平板パーツ 36B の底辺 38B は、第一分割平板パーツ 35B の一对の平行辺 37B, 37B のうち短い方の辺 37B2 (短底辺 37B2) に接続されている。すなわち、第一分割平板パーツ 35B の短底辺 37B2、第二分割平板パーツ 36B の底辺 38B は、二つの分割平板パーツ 35B, 36B を相互に接続する接続線である。第二分割平板パーツ 36B の各斜辺 32B2 は、第二平板パーツ 30B の各傾斜辺 32B の一部をなす。第二分割平板パーツ 36B の底辺 38B と斜辺 32B2 とがなす角度は、第一分割平板パーツ 35B の長底辺 37B1 と斜辺 32B1 とがなす角度 B よりも小さい。

10

【0058】

複数の第一平板パーツ 20B の配列方向に並ぶ複数の第二平板パーツ 30B の形状や大きさは互いに等しい。複数の第一平板パーツ 20B の配列方向に隣り合う二つの第二平板パーツ 30B, 30B は、傾斜辺 32B を軸として互いに回動可能に接続されている。同一の第一平板パーツ 20B の両端に接続される二つの第二平板パーツ 30B, 30B の形状や大きさは、例えば互いに等しくてもよいが、本実施形態では互いに異なっている。

【0059】

本実施形態の折り畳み構造物 10B は可撓性部材によって構成されている。このため、第一平板パーツ 20B と第二平板パーツ 30B との間、また、第二折り線 BVL2 の長手方向に隣り合う二つの分割平板パーツ 35B, 36B の間には、第一実施形態において示したような隙間 40A (図 1~3 参照) が形成されていない。

20

【0060】

本実施形態の折り畳み構造物 10B において、隣り合う二つの第一平板パーツ 20B, 20B の間の延在辺 22B、隣り合う二つの第二平板パーツ 30B, 30B の間の傾斜辺 32B、また、第二折り線 BVL2 の長手方向に隣り合う二つの分割平板パーツ 35B, 36B の間の辺 (短底辺 37B2、底辺 38B) は、山折り線である。また、第一折り線 BVL1 や第二折り線 BVL2 は、谷折り線である。これら山折り線及び谷折り線は、複数の第一平板パーツ 20B や第二平板パーツ 30B をこれらの一面側 (図 10, 11 において外側) から見て、一面側が山折りや谷折りとなる線である。

30

また、図 13 に例示する折り畳み構造物 10B の二次元展開図では、複数の第一平板パーツ 20B の配列方向に並ぶ二つの第二平板パーツ 30B, 30B の間にこれらを接続する領域 MB が形成されている。この領域 MB は、隣り合う二つの第二平板パーツ 30B, 30B 同士を接続する際ののり代として機能する。すなわち、隣り合う二つの第二平板パーツ 30B, 30B 同士を接続するためには、第二折り線 BVL2 に平行し、かつ、領域 MB を二等分にする折り線 BML3 において領域 MB を折り畳み、接着剤等によって折り畳んだ状態に固定すればよい。

【0061】

以上のように構成される本実施形態の折り畳み構造物 10B は、図 10, 11 に示すように、一对の第一平板要素 23B, 23B や一对の第二平板要素 34B, 34B を、谷折り線である第一折り線 BVL1 や第二折り線 BVL2 に沿って互いに開き、第一平板パーツ 20B や分割平板パーツ 35B, 36B を折り目の無い平板とした状態 (展開状態) で、内部に空間 BV1 (内部空間 BV1) を有する構造物となる。以下、展開状態の折り畳み構造物 10B について具体的に説明する。

40

【0062】

展開状態とされた折り畳み構造物 10B では、第一平板パーツ 20B の一面側 (内部空間 BV1 の外側) から見て、隣り合う二つの第一平板パーツ 20B, 20B が互いに山折りに折り曲げられている。複数の第一平板パーツ 20B は、平行辺 21B に平行する断面で正多角形をなすように配列されている (特に図 11 参照)。隣り合う二つの第一平板パーツ 20B, 20B の他面同士の角度 B (内角) は、この正多角形の一辺に対応する中

50

心角の補角（中心角と 180° との差分）になる。第一平板パーツ20Bと第二平板パーツ30Bとのなす角度、すなわち、第一折り線BVL1と第二折り線BVL2とのなす内角は、第一平板パーツ20Bの平行辺21Bに対する第二平板パーツ30Bの傾斜辺32Bの角度B（図12参照）の大小に準じる。

【0063】

図11に示すように、本実施形態の折り畳み構造物10Bでは、八つの第一平板パーツ20Bが断面正八角形の各辺をなすように配列されている。八つの第一平板パーツ20Bは、平面視で互いに合同な等脚台形に形成されている。このため、八つの第一平板パーツ20Bは、これらの長辺21B2を含む正八角形を底面とする中空の正八角錐の頂部を、八つの第一平板パーツ20Bの短辺21B1を含む面で切り落とした切頂正八角錐の各側面を構成している。図10, 11における符号L2は、切頂正八角錐の軸線L2であり、以下の説明では、折り畳み構造物10Bの軸線L2として説明する。

10

【0064】

展開状態とされた折り畳み構造物10Bでは、第二平板パーツ30Bの一面側（内部空間BV1の外側）から見て、複数の第一平板パーツ20Bの配列方向に隣り合う二つの第二平板パーツ30B, 30Bが互いに山折りに折り曲げられている。また、第二平板パーツ30Bの一面側から見て、第二平板パーツ30Bは第一平板パーツ20Bに対して山折りに折り曲げられている。また、第二平板パーツ30Bの一面側から見て、各第二平板パーツ30Bを構成する二つの分割平板パーツ35B, 36Bは、互いに山折りに折り曲げられている。

20

【0065】

複数の第一平板パーツ20Bの配列方向に並ぶ複数の第一分割平板パーツ35Bは、複数の第一平板パーツ20Bの場合と同様に、平行辺37Bに平行する（軸線L2に直交する）断面で正多角形の一部をなす。本実施形態において、八つの第一平板パーツ20Bの配列方向に並ぶ八つの第一分割平板パーツ35Bは、複数の第一平板パーツ20Bの場合と同様に、平面視で互いに合同な等脚台形に形成されているため、切頂正八角錐の各側面を構成している。

一方、八つの第一平板パーツ20Bの配列方向に並ぶ八つの第二分割平板パーツ36Bは、平面視で互いに合同な二等辺三角形に形成されているため、正八角錐の各側面を構成している。

30

【0066】

展開状態における折り畳み構造物10Bは、複数の第一平板パーツ20B及び第二平板パーツ30Bによって囲まれた内部空間BV1を有する中空の楕円体（球体を含む）に類似する形状（以下、中空殻状と呼ぶ。）に形成されている。すなわち、複数の第一平板パーツ20Bや第二平板パーツ30Bの他面は、中空殻状に形成された折り畳み構造物10Bの内面をなしている。

【0067】

展開状態の折り畳み構造物10Bでは、内部空間BV1が、例えば外部に連通しなくてもよいが、本実施形態ではスリットSLを介して外部に連通できるようになっている。スリットSLは、一つの延在辺22B及びこれに対応する傾斜辺32Bにおいて、隣り合う第一平板パーツ20B同士、及び、隣り合う第二平板パーツ30B同士が接続されないことで、形成されている。スリットSLをなす第一平板パーツ20Bの延在辺22Bや第二平板パーツ30Bの傾斜辺32Bには、例えばスリットSLが大きくなるように、または、スリットSLが閉じられるように、任意の留め具が設けられてもよい。

40

【0068】

本実施形態の折り畳み構造物10Bは、可撓性部材によって構成されている。このため、本実施形態の折り畳み構造物10Bは、第一実施形態の場合と同様に、例えば、第一平板パーツ20Bの両端に接続された二つの第二平板パーツ30B, 30Bの頂部を軸線L2に沿って互いに離れる方向に移動させることで、上記した展開状態から折り畳むことができる。また、本実施形態の折り畳み構造物10Bは、例えば、上記した展開状態からス

50

リット S L を開くようにして周方向に折り畳むこともできる。

【 0 0 6 9 】

第一実施形態において説明したように、本実施形態の折り畳み構造物 1 0 B を折り畳んだり、展開したりする際には、第一平板パーツ 2 0 B と第二平板パーツ 3 0 B との接続部分、同一の第二平板パーツ 3 0 B において隣り合う分割平板パーツ 3 5 B , 3 6 B 同士の接続部分において自己交差が発生する。ただし、本実施形態の折り畳み構造物 1 0 B では、第一平板パーツ 2 0 B の第一平板要素 2 3 B や第二平板パーツ 3 0 B の第二平板要素 3 4 B が撓み変形するため、折り畳み動作や展開動作が阻害されることはない。

【 0 0 7 0 】

図 1 3 , 1 4 に示すように、第一実施形態と同様に折り畳まれた本実施形態の折り畳み構造物 1 0 B では、複数の第一平板パーツ 2 0 B や第二平板パーツ 3 0 B が、平行辺 2 1 B に平行する断面で星形の各辺をなすように配列されている（特に図 1 4 参照）。

図 1 4 に例示する折り畳み状態では、第一折り線 B V L 1 や第二折り線 B V L 2 が軸線 L 2 上に位置していない。このため、隣り合う二つの第一平板パーツ 2 0 B , 2 0 B の第一平板要素 2 3 B , 2 3 B の他面同士の角度 B は、展開状態における二つの第一平板パーツ 2 0 B , 2 0 B の他面同士の角度 B よりも小さいものの、零にはなっていない。すなわち、隣り合う二つの第一平板パーツ 2 0 B , 2 0 B の第一平板要素 2 3 B , 2 3 B の他面が、隙間を介して配されている。隣り合う二つの第一平板パーツ 2 0 B , 2 0 B の第一平板要素 2 3 B , 2 3 B の他面同士を接触させるためには、第一折り線 B V L 1 や第二折り線 B V L 2 を軸線 L 2 上に位置させればよい。折り畳み状態における第二平板要素 3 4 B は第一平板要素 2 3 B と共に一つの平板をなす。このため、隣り合う二つの第二平板パーツ 3 0 B , 3 0 B の第二平板要素 3 4 B , 3 4 B の他面同士の接触等は、上記した第一平板パーツ 2 0 B の場合と同様である。

【 0 0 7 1 】

折り畳み構造物 1 0 B を折り畳む際には、例えば第一平板パーツ 2 0 B の一对の第一平板要素 2 3 B , 2 3 B の一面同士を互いに接触させ、第二平板パーツ 3 0 B の一对の第二平板要素 3 4 B , 3 4 B の一面同士を互いに接触させてもよい。すなわち、折り畳み構造物 1 0 B は、例えば図 1 3 , 1 4 に示す状態からスリット S L を開くようにして軸線 L 2 を中心とする周方向に折り畳まれてもよい。

【 0 0 7 2 】

以上のことから、折り畳み状態における折り畳み構造物 1 0 B では、第一実施形態と同様に、内部空間 B V 1 を展開状態と比較して小さくすることができる、または、内部空間 B V 1 を無くすることができる。また、折り畳み状態における折り畳み構造物 1 0 B では、軸線 L 2 方向に沿う長さが展開状態と比較して少し長くなるものの、軸線 L 2 に直交するいずれの方向から見ても、折り畳み構造物 1 0 B の平面視した面積を展開状態と比較して小さくすることができる。

【 0 0 7 3 】

本実施形態の折り畳み構造物 1 0 B によれば、第一実施形態と同様の効果を奏する。

また、本実施形態の折り畳み構造物 1 0 B によれば、各第二平板パーツ 3 0 B が複数の分割平板パーツ 3 5 B , 3 6 B によって構成されている。また、第一平板パーツ 2 0 B から離れて位置する分割平板パーツ 3 5 B , 3 6 B ほど、第一平板パーツ 2 0 B の平行辺 2 1 B に対する傾斜辺 3 2 B の角度が小さくなる。このため、展開状態とされた折り畳み構造物 1 0 B のうち、複数の分割平板パーツ 3 5 B , 3 6 B によって構成される部分の形状を球面形状に近づけることができる。すなわち、展開状態における折り畳み構造物 1 0 B の形状を、中空の球体や楕円体等の形状に近づけることができる。

【 0 0 7 4 】

特に、本実施形態の折り畳み構造物 1 0 B は、展開状態で中空の球体や楕円体等の中空殻状とすることができるため、収穫前の果実を包む果実袋等の包装袋として有効に活用することができる。

具体的には、本実施形態の折り畳み構造物 1 0 B によって収穫前の果実を包む場合、折

10

20

30

40

50

り畳み構造物 10B を折り畳み状態から展開しながら果実を包むだけで、展開状態の折り畳み構造物 10B を果実に保持することができる、すなわち、展開状態の折り畳み構造物 10B が果実から落ちてしまうことを防止できる。言い換えれば、収穫前の果実を包む作業を大幅に軽減することができる。

【0075】

また、本実施形態の折り畳み構造物 10B は、折り畳み状態と展開状態とに簡単に切り換えることができるため、再利用可能な果実袋等として提供することもできる。

また、本実施形態の折り畳み構造物 10B は、一枚の紙等の可撓性部材によって製造することが可能であり、また、折り線が単純化されているため、果実袋等として安価に大量生産することができる。

10

【0076】

また、本実施形態の折り畳み構造物 10B において、第一平板パーツ 20B の一端側に配される第二平板パーツ 30B (特に第二分割平板パーツ 36B) が、第一実施形態と同様の頂部辺 33A (図 1, 3 参照) を有している場合、展開状態の折り畳み構造物 10B においては、第一実施形態の場合と同様に、軸線 L2 方向に開口する開口部を形成することができる。したがって、本実施形態の折り畳み構造物 10B を果実袋として活用する場合に、果実の蒂を折り畳み構造物 10B の開口部にさらに簡単に通すことができる。

【0077】

第一実施形態に記載されていない第二実施形態の折り畳み構造物 10B の各種構成は、第一実施形態の折り畳み構造物 10A に適用することが可能である。また、第二実施形態に記載されていない第一実施形態の折り畳み構造物 10A の各種構成は、第二実施形態の折り畳み構造物 10B に適用することが可能である。

20

【0078】

以上、二つの実施形態により本発明について詳細に説明したが、本発明は上記実施形態に限定されるものではなく、本発明の趣旨を逸脱しない範囲において種々の変更を加えることが可能である。

【0079】

第一実施形態の折り畳み構造物 10A は、例えば展開状態に保持できるように構成されてもよい。

第一実施形態の折り畳み構造物 10A を展開状態に保持するためには、例えば、同一の第一平板パーツ 20A の両端に接続された二つの第二平板パーツ 30A, 30A の頂部 (頂部辺 33A) 間の距離を、紐、ベルト等のように可撓性を有する細長い形状の保持具によって固定することが考えられる。

30

保持具は、二つの第二平板パーツ 30A, 30A の頂部 (頂部辺 33A) の間で、軸線 L1 方向に延びるように配されるとよい。言い換えれば、保持具の両端は、軸線 L1 を中心とする周方向位置が互いに一致する二つの第二平板パーツ 30A, 30A の頂部 (頂部辺 33A) の点に接続されるとよい。

【0080】

二つの第二平板パーツ 30A, 30A の頂部間の距離が保持具によって固定された状態では、二つの第二平板パーツ 30A, 30A の頂部が軸線 L1 に沿って離れる方向に移動しない。すなわち、折り畳み構造物 10A を展開状態に保持することができる。

40

【0081】

上記した保持具は、例えば、展開状態の折り畳み構造物 10A を周方向において二等分する位置を基準として、互いに対称となる二つの周方向位置に取り付けられてもよい。この場合には、より安定した状態で折り畳み構造物 10A を展開状態に保持することができる。

【0082】

また、折り畳み構造物 10A を展開状態に保持するためには、例えば、互いに隣り合う二つの第一平板パーツ 20A, 20A 同士がなす角度 A や、複数の第一平板パーツ 20A, 20A の配列方向に隣り合う二つの第二平板パーツ 30A, 30A 同士がなす角度 (

50

角度 A) を固定することも考えられる。以下、上記した角度を固定するための構成例について説明する。ここでは、二つの第一平板パーツ $20A$, $20A$ 同士の角度を固定するための構成を一例として挙げるが、二つの第二平板パーツ $30A$, $30A$ 同士の角度についても同様である。

【0083】

例えば図15に示すように、複数の第一平板パーツ $20A$ を厚い板状とする。その上で、互いに隣り合う二つの第一平板パーツ $20A$, $20A$ の側面 $27A$ (延在辺 $22A$ に対応する面) と内面 (他面) $26A$ との角部を軸 $29A$ として、これら二つの第一平板パーツ $20A$, $20A$ を相互に回動自在に接続する。

また、二つの第一平板パーツ $20A$, $20A$ の境界部分に位置する二つの第一平板パーツ $20A$, $20A$ の各側面 $27A$ を傾斜させる。具体的には、二つの第一平板パーツ $20A$, $20A$ の側面 $27A$ と外面 (一面) $25A$ とのなす角度 A_1 , A_2 の合計が、展開状態の折り畳み構造物 $10A$ において二つの第一平板パーツ $20A$, $20A$ が互いになす角度 A となるように、各第一平板パーツ $20A$ の側面 $27A$ を外面 $25A$ や内面 $26A$ に対して傾斜させる。上記した二つの第一平板パーツ $20A$, $20A$ の角度 A_1 , A_2 は、例えば互いに等しくてもよい。

【0084】

また、二つの第一平板パーツ $20A$, $20A$ の外面 $25A$ 側において、複数の第一平板パーツ $20A$ の配列方向の両端の間でベルトや紐等の紐状部材 $47A$ を張る等して、隣り合う二つの第一平板パーツ $20A$, $20A$ が互いに開く方向に力を付与する。

これにより、展開状態の折り畳み構造物 $10A$ では、隣り合う二つの第一平板パーツ $20A$, $20A$ の傾斜した側面 $27A$, $27A$ 同士が当接した状態に保持される。すなわち、隣り合う二つの第一平板パーツ $20A$, $20A$ 同士がなす角度 A を固定することができる。これにより、折り畳み構造物 $10A$ を展開状態に保持することができる。

【0085】

折り畳み構造物を展開状態に保持するための上記構造は、第二実施形態の折り畳み構造物 $10B$ にも適用可能である。

【0086】

第一実施形態の折り畳み構造物 $10A$ は、例えば隙間 $40A$ を埋める被覆部 $45A$ を備えなくてもよい。この場合には、展開状態における折り畳み構造物 $10A$ の内部空間 AV 1 が隙間 $40A$ を介して外部に連通する。この場合、折り畳み構造物 $10A$ は、通気性を有するヘルメットや容器、袋等として有効に活用することができる。

【0087】

また、第一実施形態の折り畳み構造物 $10A$ において、第一平板パーツ $20A$ と第二平板パーツ $30A$ との間の隙間 $40A$ は、第一平板パーツ $20A$ 及び第二平板パーツ $30A$ の少なくとも一方を切り欠くことで形成されればよい。すなわち、隙間 $40A$ は、例えば第一平板パーツ $20A$ のうち第二平板パーツ $30A$ との接続部分を切り欠くことで形成されてもよい。この場合、隙間 $40A$ は、第一線分 $41A$ と、平行辺 $21A$ よりも第一平板パーツ $20A$ 側において第一折り線 AVL 1 上に位置する点と平行辺 $21A$ の両端とを結ぶ一対の第二線分とによって囲まれる三角形領域を有してもよい。

【0088】

また、第一実施形態において、第一平板パーツ $20A$ と第二平板パーツ $30A$ との間の隙間 $40A$ は、少なくとも前述した三角形領域を含めばよい。すなわち、隙間 $40A$ は、例えば三角形領域に外接する半円形領域や半楕円形領域を有してもよい。

【0089】

また、第一実施形態の折り畳み構造物 $10A$ が可撓性部材からなる場合、第一平板パーツ $20A$ と第二平板パーツ $30A$ との間には、例えば隙間 $40A$ が形成されなくてもよい。

【0090】

また、第一実施形態の折り畳み構造物 $10A$ において、展開状態において周方向の一端

10

20

30

40

50

や他端に位置する第一平板パーツ20Aの延在辺22Aには、第一平板要素23Aが追加で接続されてもよい。同様にして、周方向の一端や他端に位置する第二平板パーツ30Aの傾斜辺32Aには、例えば第二平板要素34Aが追加で接続されてもよい。言い換えれば、展開状態における折り畳み構造物10Aの開口端は、例えば第一平板要素23Aの第一折り線AVL1や第二平板要素34Aの第二折り線AVL2によって構成されてもよい。また、第一実施形態の折り畳み構造物10Aにおいて、平行辺21Aに対する第二平板パーツ30Aの傾斜辺32Aのなす角度Aは、第一平板パーツ20Aの両端に配される二つの第二平板パーツ30Aで互いに異なってもよい。

【0091】

また、第一実施形態の折り畳み構造物10Aについて、図3に例示する二次元展開図では、例えば第二実施形態の領域MB(図12参照)と同様に、複数の第一平板パーツ20Aの配列方向に並ぶ二つの第二平板パーツ30A, 30Aの間にこれらを接続する領域MAにパーツが形成されてもよい。言い換えれば、折り畳み構造物10Aは、隣り合う二つの第二平板パーツ30A, 30Aの間に配され、これら二つの第二平板パーツ30A, 30Aの各傾斜辺32Aを軸として各第二平板パーツ30Aに対して回動自在に接続される接続用パーツ24A(図16参照)を備えてもよい。この場合、接続用パーツ24Aは、二次元展開図において第二折り線AVL2に平行し、かつ、接続用パーツ24Aを二等分にする折り線AML3を軸として、折り畳み自在に構成されればよい。

接続用パーツ24Aを備える折り畳み構造物10Aを製造する際には、図16に示すように、二次元展開図の状態から接続用パーツ24Aを折り線AML3において折り畳んだ状態で接着等により固定すればよい。図16において、接続用パーツ24Aは、内部空間AV1の外側に位置しているが、例えば、内部空間AV1の内側に位置してもよい。

【0092】

接続用パーツ24Aを備える折り畳み構造物10Aによれば、接着等により接続用パーツ24Aを折り畳んだ状態に固定するだけで、隣り合う二つの第二平板パーツ30A, 30Aを傾斜辺32Aにおいて互いに回動可能に接続することができる。したがって、折り畳み構造物10Aを簡単に製造することが可能となる。

また、接続用パーツ24Aを備える折り畳み構造物10Aによれば、展開状態において隣り合う二つの第二平板パーツ30A, 30Aの部位を接続用パーツ24Aによって補強できるため、折り畳み構造物10Aの構造強化を図ることができる。したがって、折り畳み構造物10Aを、強度が要求されるヘルメットや容器として有効に活用することが可能となる。

【0093】

また、第二実施形態の折り畳み構造物10Bにおいて、単一の第二平板パーツ30Bを構成する分割平板パーツの数は、例えば三つ以上であってもよい。この場合、第一平板パーツ20Bから最も離れて位置する分割平板パーツを除く他の分割平板パーツは、平面視等脚台形に形成されていればよい。第一平板パーツ20Bから最も離れて位置する分割平板パーツは、平面視二等辺三角形、平面視等脚台形のいずれに形成されてもよい。また、各分割平板パーツにおいて底辺(又は長底辺)と斜辺とがなす角度は、第一平板パーツ20Bから離れて位置する分割平板パーツほど小さく設定されていればよい。

【0094】

第二実施形態の折り畳み構造物10Bは、例えば剛性部材によって構成されてもよい。この場合、第一平板パーツ20Bと第二平板パーツ30Bとの間、また、第二折り線BVL2の長手方向に隣り合う二つの分割平板パーツ35B, 36Bの間には、第一実施形態と同様の隙間40A(図1~3参照)が形成されればよい。

【0095】

展開状態とされた上記二つの実施形態の折り畳み構造物10A, 10Bにおいて、複数の第一平板パーツ20A, 20Bは、平行辺21A, 21Bに平行する断面(軸線L1に直交する断面)で必ずしも正多角形とならなくてもよく、全ての頂点が同一円周上に等間隔に並ぶ形状となっていればよい。

10

20

30

40

50

【0096】

また、上記二つの実施形態の折り畳み構造物10A, 10Bにおいて、周方向に隣り合う各パーツの境界線(例えば図4の傾斜辺32Aや図10の傾斜辺32B)は、軸線L1, L2に関して必ずしも多角形でなくてもよく、例えば曲線や線分でできた凸形状でもよい。ただし、複数の境界線が軸線L1, L2上の点(図4の頂点TP1, TP2)において集まる角度は360°以下とする。

このような構成では、展開状態とされた折り畳み構造物10A, 10Bが、その軸方向から衝撃を受けても変形することを好適に抑制又は防止できる。

【0097】

また、第一実施形態の折り畳み構造物10Aにおいて、第一平板パーツ20Aや第二平板パーツ30Aのうち、内部空間AV1側に向く内面(他面)には、例えば図17に示すように、緩衝部51Aが設けられてもよい。緩衝部51Aは、例えばゴム等の緩衝材を含んでもよい。また、緩衝部51Aは、例えば図17に示すように、展開状態における折り畳み構造物10Aの径方向に弾性的に伸縮可能なばね部材54Aを含んでもよい。

【0098】

ばね部材54Aは、例えばコイルスプリングなど任意であってよいし、例えば特開2015-081655号公報に記載の非線形ばね部をなす筒状折り畳み構造物や、特許第4253145号公報に記載の筒状折り畳み構造物や、「伊藤仁一(Jin-ichi Itoh)、奈良知恵(Chie Nara)、「コンティニュアス・フラッテニング・オブ・プラトニック・ポリヘドラ(Continuous Flattening of Platonic Polyhedra)」、CGGA 2010、LNCS 7033、p.108-121、2011年」に記載の折り畳み構造物であってもよい。また、ばね部材54Aとして特開2015-081655号公報に記載の筒状折り畳み構造物を採用する場合には、例えば反転せん構造であるとよい。ばね部材54Aをなす折り畳み構造物は、少なくとも折り曲げ加工が可能な可撓性を有する材料によって構成されればよく、例えば紙やシート状のプラスチックなどであってよい。ばね部材54Aが折り畳み構造物である場合には、ばね部材54Aを小さく折り畳むことができる。

【0099】

上記した緩衝部51Aは、例えば第一平板パーツ20Aや第二平板パーツ30Aの内面に対して面ファスナー等により着脱可能に固定されてもよい。また、緩衝部51Aは、例えば、第一平板パーツ20Aや第二平板パーツ30Aの折り畳みを阻害しないように、例えば第一平板要素23Aや第二平板要素34Aに対して着脱不能に固定されてもよい。

また、緩衝部51Aは、例えば周方向に隣り合う二つの第一平板パーツ20A, 20Aを跨ぐように設けられてもよいが、図17のように一つの第一平板パーツ20Aの内面にのみ設けてもよい。この場合、緩衝部51Aを安定して第一平板パーツ20Aに固定できる。図17に例示する構成では、緩衝部51Aが設けられる一つの第一平板パーツ20Aの厚さ方向、及び、緩衝部51Aの伸縮方向が、折り畳み構造物10Aが開口する方向(図17において下方向)に一致している。

【0100】

また、緩衝部51Aが第一平板パーツ20Aや第二平板パーツ30Aに対して着脱可能である場合、緩衝部51Aは、例えば紐等によって第一平板パーツ20Aや第二平板パーツ30Aに対して近接離間するように連結されてもよい。具体的には、紐の一端を緩衝部51Aに固定し、紐の他端側を第一平板パーツ20Aや第二平板パーツ30Aに挿通させることで、緩衝部51Aが第一平板パーツ20Aや第二平板パーツ30Aに連結されてもよい。

【0101】

第一平板パーツ20Aや第二平板パーツ30Aの内面に緩衝部51Aが設けられる場合には、内部空間AV1の外側から第一平板パーツ20Aや第二平板パーツ30Aの外側(一面)に衝撃荷重が作用しても、緩衝部51Aが弾性的に変形することで、内部空間AV1に収容された頭部などの収容物に衝撃荷重が作用することを抑制または防止できる。すなわち、内部空間AV1に収容された収容物の保護を図ることができる。

【 0 1 0 2 】

また、第一平板パーツ 2 0 A や第二平板パーツ 3 0 A の内面から突出する緩衝部 5 1 A の先端部には、例えば図 1 7 , 1 8 に示すように、圧力分散部 5 2 A が設けられてもよい。第一平板パーツ 2 0 A や第二平板パーツ 3 0 A の厚さ方向から見て、圧力分散部 5 2 A の平面視した面積は、緩衝部 5 1 A の平面視した面積よりも大きい(特に図 1 8 参照)。

圧力分散部 5 2 A は、少なくともその厚さ方向から外力が作用しても変形しない構造であるとよい。圧力分散部 5 2 A の具体的な構造は任意であってよいが、図 1 7 , 1 8 に例示する圧力分散部 5 2 A は、その厚さ方向に延びる平面視六角形の筒部 5 3 A を隙間なく並べたハニカム構造体となっている。

【 0 1 0 3 】

上記した圧力分散部 5 2 A は、例えば緩衝部 5 1 A に対して面ファスナー等により着脱可能に固定されてもよいし、例えば着脱不能に固定されてもよい。また、緩衝部 5 1 A が複数設けられる場合、圧力分散部 5 2 A は、複数の緩衝部 5 1 A に対して個別に設けられてもよいし、複数の緩衝部 5 1 A に対して一つだけ設けられてもよい。

圧力分散部 5 2 A が第一平板パーツ 2 0 A や第二平板パーツ 3 0 A に対して着脱可能である場合、圧力分散部 5 2 A は、例えば紐等によって緩衝部 5 1 A に対して近接離間するように連結されてもよい。

【 0 1 0 4 】

緩衝部 5 1 A の先端部に圧力分散部 5 2 A が設けられる場合には、内部空間 A V 1 の外側から第一平板パーツ 2 0 A や第二平板パーツ 3 0 A の外面に作用する衝撃荷重の一部が緩衝部 5 1 A 及び圧力分散部 5 2 A を介して内部空間 A V 1 に收容された頭部などの收容物に伝わっても、收容物に作用する圧力を軽減することができる。すなわち、内部空間 A V 1 に收容された收容物の保護をさらに好適に図ることができる。

【 0 1 0 5 】

上記した緩衝部 5 1 A や圧力分散部 5 2 A は、例えば第二実施形態の折り畳み構造物 1 0 B に適用されてもよい。

【符号の説明】

【 0 1 0 6 】

1 0 A , 1 0 B 折り畳み構造物
 2 0 A , 2 0 B 第一平板パーツ
 2 1 A , 2 1 B 平行辺
 2 2 A , 2 2 B 延在辺
 2 3 A , 2 3 B 第一平板要素
 3 0 A , 3 0 B 第二平板パーツ
 3 2 A , 3 2 B 傾斜辺
 3 3 A 頂部辺
 3 4 A , 3 4 B 第二平板要素
 3 5 B 第一分割平板パーツ
 3 6 B 第二分割平板パーツ
 5 1 A 緩衝部
 5 2 A 圧力分散部
 A V L 1 , B V L 1 第一折り線
 A V L 2 , B V L 2 第二折り線

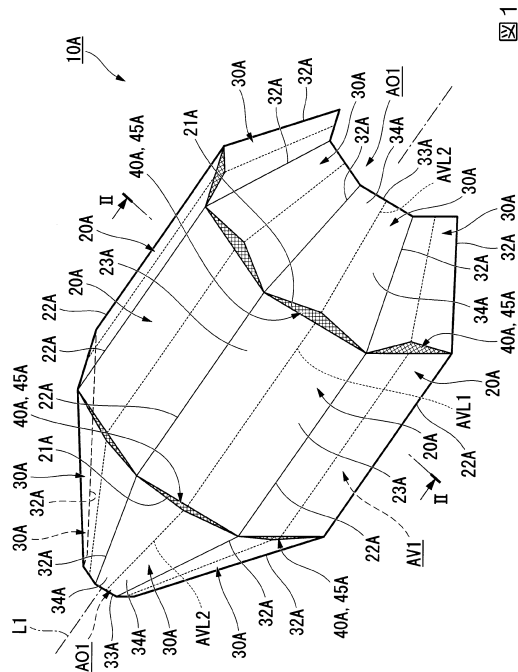
10

20

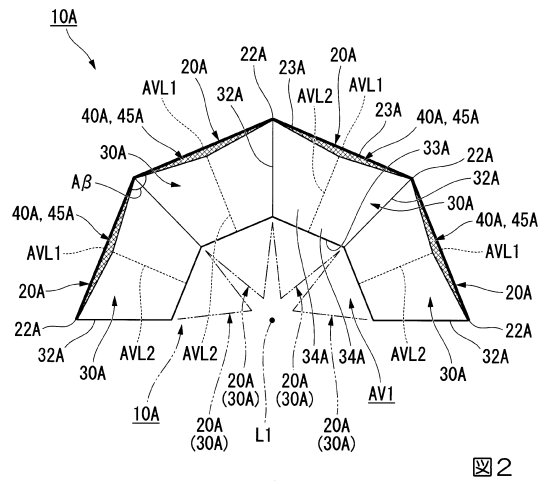
30

40

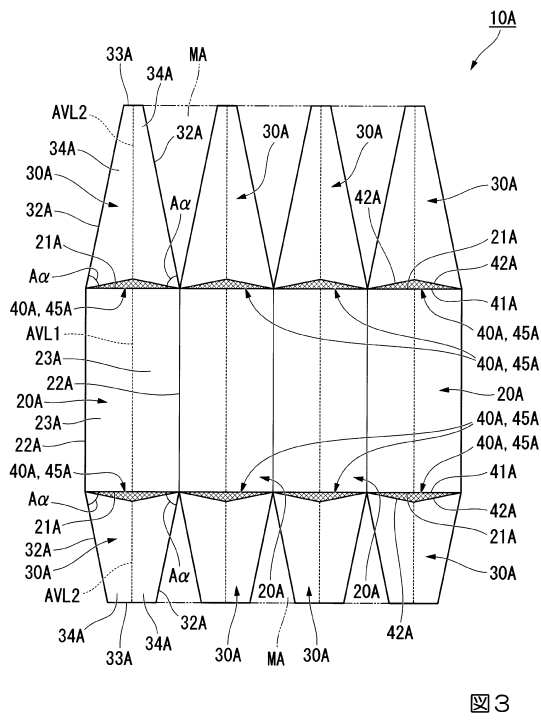
【 図 1 】



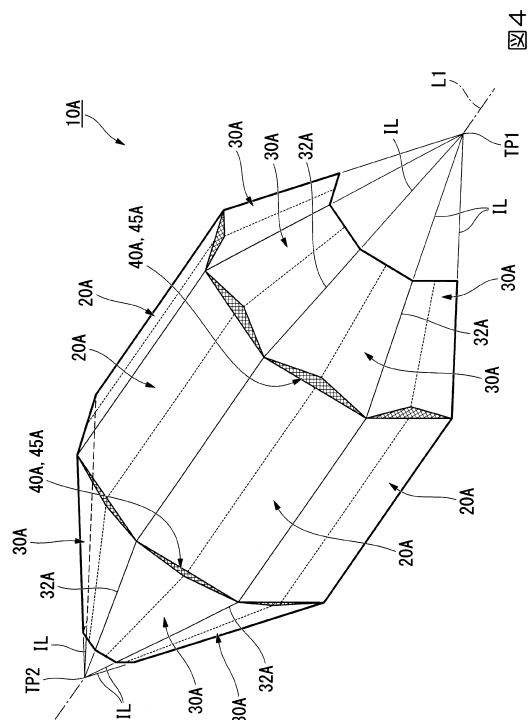
【 図 2 】



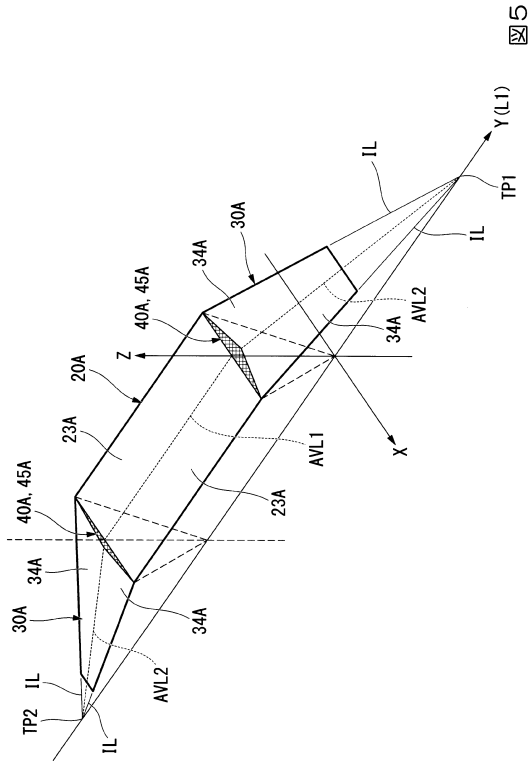
【 図 3 】



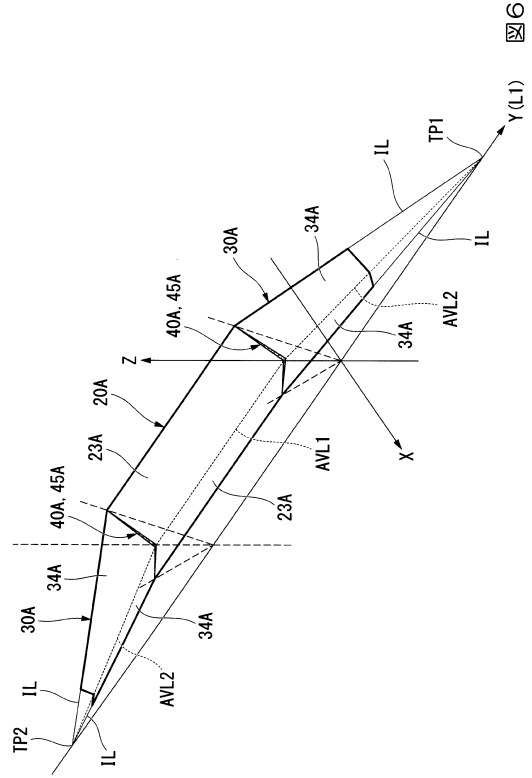
【 図 4 】



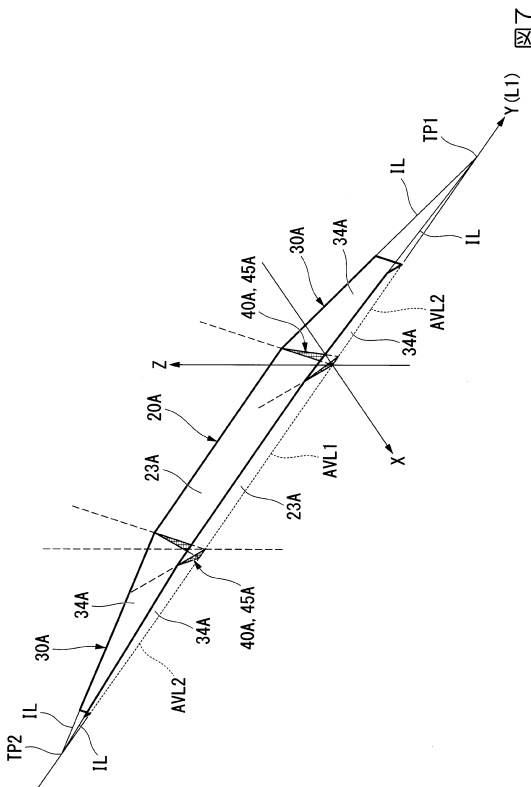
【 図 5 】



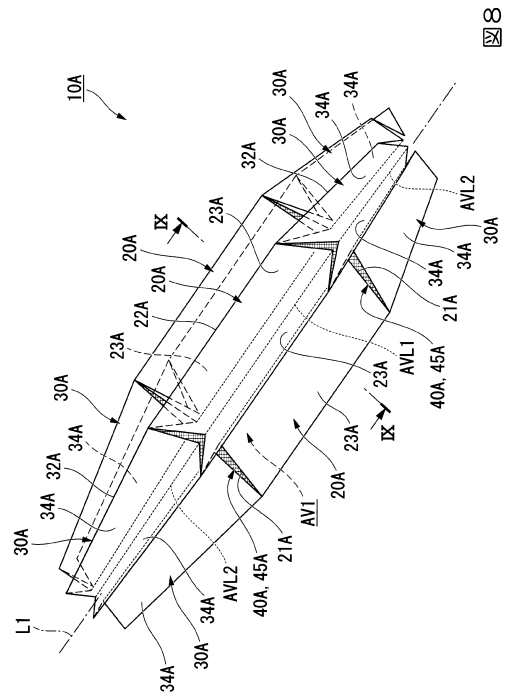
【 図 6 】



【 図 7 】



【 図 8 】



【 図 17 】

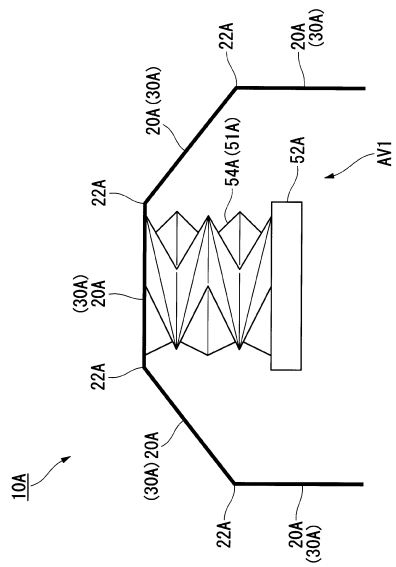


図 17

【 図 18 】

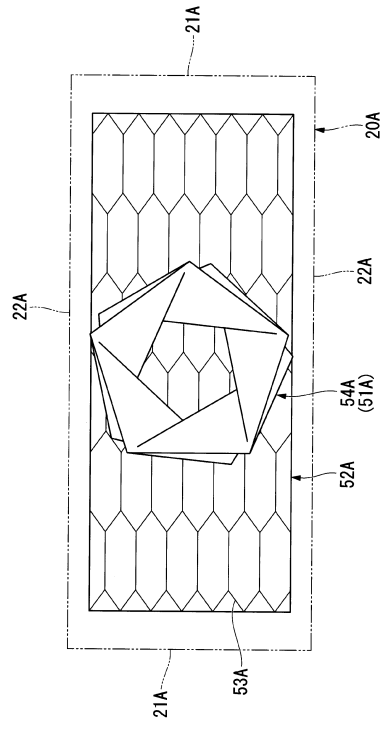


図 18

フロントページの続き

(72)発明者 奈良 知恵
東京都中野区中野4 - 2 1 - 1 明治大学中野キャンパス内

審査官 田々井 正吾

(56)参考文献 韓国公開特許第10 - 2008 - 0000998 (KR, A)
特開2011 - 230799 (JP, A)
特開2015 - 051826 (JP, A)
特開2010 - 185147 (JP, A)
特開2015 - 061956 (JP, A)
実公昭48 - 034780 (JP, Y1)
特開2005 - 290594 (JP, A)
実開昭49 - 018716 (JP, U)
実開昭63 - 091434 (JP, U)
実開昭49 - 092377 (JP, U)

(58)調査した分野(Int.Cl., DB名)
A42B 3/32