

(19) 日本国特許庁(JP)

(12) 公開特許公報(A)

(11) 特許出願公開番号

特開2021-16050
(P2021-16050A)

(43) 公開日 令和3年2月12日(2021.2.12)

(51) Int.Cl.	F I	テーマコード (参考)
HO4B 10/114 (2013.01)	HO4B 10/114	5G503
HO2J 7/00 (2006.01)	HO2J 7/00 301D	5K102
HO2J 50/10 (2016.01)	HO2J 50/10	

審査請求 有 請求項の数 4 O L (全 21 頁)

(21) 出願番号 特願2019-128944 (P2019-128944)	(71) 出願人 504180239 国立大学法人信州大学 長野県松本市旭三丁目1番1号
(22) 出願日 令和1年7月11日(2019.7.11)	
(11) 特許番号 特許第6704080号 (P6704080)	(74) 代理人 100107515 弁理士 廣田 浩一
(45) 特許公報発行日 令和2年6月3日(2020.6.3)	(74) 代理人 100107733 弁理士 流 良広
(出願人による申告) 平成30年度、総務省、戦略的情報通信研究開発推進事業 (SCOPE)、産業技術力強化法第19条の適用を受ける特許出願	(74) 代理人 100115347 弁理士 松田 奈緒子
	(72) 発明者 笹森 文仁 長野県長野市若里四丁目17番1号 国立大学法人信州大学工学部内
	(72) 発明者 半田 志郎 長野県長野市若里四丁目17番1号 国立大学法人信州大学工学部内

最終頁に続く

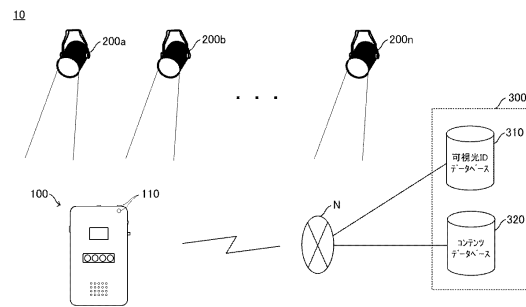
(54) 【発明の名称】 館内携帯用可視光通信装置及び可視光通信システム

(57) 【要約】

【課題】 光を利用した通信により音声ガイドを低消費電力で高速に出力できるとともに、容易に充電することができる光通信装置の提供。

【解決手段】 光を利用する光通信により対象情報の信号を含む光を受光し、前記対象情報に対応する音声情報を取得して音声を出力する光通信装置であって、前記光を受光する受光部と、前記受光部が受光した前記光が前記対象情報の信号を含むと判定すると、前記光から検出した前記対象情報に対応する前記音声情報を取得して音声を出力する制御を行う制御部と、前記受光部及び前記制御部に電力を供給する電源に、充電可能な電力を非接触で受電する非接触電力受電部と、を有する光通信装置である。

【選択図】 図1



【特許請求の範囲】**【請求項 1】**

光を利用する光通信により対象情報の信号を含む光を受光し、前記対象情報に対応する音声情報を取得して音声を出力する光通信装置であって、

前記光を受光する受光部と、

前記受光部が受光した前記光が前記対象情報の信号を含むと判定すると、前記光から検出した前記対象情報に対応する前記音声情報を取得して音声を出力する制御を行う制御部と、

前記受光部及び前記制御部に電力を供給する電源に、充電可能な電力を非接触で受電する非接触電力受電部と、

を有することを特徴とする光通信装置。

10

【請求項 2】

前記受光部が、受光素子により前記光を受光する請求項 1 に記載の光通信装置。

【請求項 3】

前記制御部が、

前記受光部が受光した前記光が前記対象情報の信号を含むか否かを判定する第 1 の制御部と、

前記第 1 の制御部が、前記光が前記対象情報の信号を含むと判定した場合には、前記光から検出した前記対象情報に対応する前記音声情報を取得して音声を出力する出力制御を行い、前記出力制御の後の所定時間の間に、前記光が前記対象情報の信号を含むと判定しない場合にはスリープ状態となり、前記第 1 の制御部が、前記光が前記対象情報の信号を含むと判定するまで前記スリープ状態を継続する第 2 の制御部と、を更に有する請求項 1 から 2 のいずれかに記載の光通信装置。

20

【請求項 4】

前記第 1 の制御部による、前記光が前記対象情報の信号を含むか否かを判定する信号処理を行うときの消費電力が、前記第 2 の制御部による前記消費電力より低い請求項 3 に記載の光通信装置。

【請求項 5】

前記第 1 の制御部が、MPUにより動作する請求項 3 から 4 のいずれかに記載の光通信装置。

30

【請求項 6】

前記第 2 の制御部が前記音声を出力する制御をしている場合には、前記第 1 の制御部が前記信号処理を中断する請求項 3 から 5 のいずれかに記載の光通信装置。

【請求項 7】

前記第 2 の制御部が、前記電源の電圧が所定値以下であると判定した場合に、前記第 2 の制御部により前記電源の電圧が所定値以下であることを注意する表示をする表示部を更に有する請求項 3 から 6 のいずれかに記載の光通信装置。

【請求項 8】

前記音声情報が記憶されている音声情報記憶部を更に有し、

前記第 2 の制御部が、前記音声情報記憶部から前記音声情報を取得する請求項 3 から 7 のいずれかに記載の光通信装置。

40

【請求項 9】

対象情報の信号を含む光を照射可能な光照射装置と、

請求項 1 から 8 のいずれかに記載の光通信装置と、

を有することを特徴とする光通信システム。

【請求項 10】

光を利用する光通信により対象情報の信号を含む光を受光し、前記対象情報に対応する音声情報を取得して音声を出力する光通信方法であって、

受光部が、前記光を受光する受光工程と、

前記受光工程で受光した前記光が前記対象情報の信号を含むと判定すると、制御部が、

50

前記光から検出した前記対象情報に対応する前記音声情報を取得して音声を出力する制御を行う制御工程と、

前記受光部及び前記制御部に電力を供給する電源に、充電可能な電力を非接触で受電する非接触電力受電工程と、

を含むことを特徴とする光通信方法。

【発明の詳細な説明】

【技術分野】

【0001】

本発明は、光通信装置、光通信システム、及び光通信方法に関する。

【背景技術】

【0002】

近年、身の回りに存在するLED等による光照射装置などの可視光源から簡単な情報やその可視光源に固有のID情報を放射送信させることにより、物の識別、位置情報の提供、各種案内システムなどに応用できる可視光通信システムが開発されている。

【0003】

具体的には、博物館や美術館などの施設において展示物の説明を行う可視光通信システムへの応用が考えられている。例えば、QRコード（登録商標）や画像認識を用いたシステムなどでは、混雑している場合や車椅子を利用されている入館者には、展示物の説明を受けるためにカメラでQRコードやその展示物を撮影することが困難な場合がある。この点、可視光通信は、その展示物の近傍に設置されている光照射装置からID情報を含む可視光を受光するだけで、ID情報に応じたコンテンツ、即ち各展示物に応じたコンテンツを取得できるため、その展示物の説明を容易に受け取ることができるという利点を有する。

【0004】

このような利点を有する可視光通信を用いて、様々な可視光通信装置が提案されている。例えば、スマートフォンなどの携帯端末のマイク/イヤホン端子に接続可能な小型の可視光ID通信装置が提案されている（例えば、特許文献1など参照）。この小型の可視光ID通信装置は、可視光ID通信のID情報を含む光信号を受光可能な受光素子を有しており、受光した光信号を携帯端末のマイク/イヤホン端子を介して携帯端末に出力する。携帯端末は、マイク/イヤホン端子を介して出力された光信号にID情報の信号が含まれていると判定すると、ID情報に対応する動画のコンテンツなどをサーバから通信により取得してユーザに提供する。

【0005】

また、特許文献1に記載の可視光ID通信装置のほかには、モバイル端末のカメラを用いてID情報を含む可視光を受光することにより、可視光通信を行うことができる受信装置が提案されている（例えば、特許文献2など参照）。

【0006】

しかしながら、特許文献1及び2に記載の装置では、受光素子やカメラで受光した光信号にID情報の信号が含まれているのか否かを監視するために、携帯端末の高性能なプロセッサによる高速A/D（Analog/Digital）変換などで常に信号処理を行う必要があることから、携帯端末の消費電力が大きく、携帯端末のバッテリーの充電量が急速に減少してしまうという問題がある。また、ID情報に対応するコンテンツを携帯端末のディスプレイによりユーザに画像や動画で提供しようとする、画像や動画のデータ容量が大きいため、携帯端末とサーバとの通信による消費電力が大きくなるほか、液晶ディスプレイを点灯させることによる消費電力が大きくなりやすい。なお、実物が展示されているので展示物の画像や動画は不要との声もある。また、特許文献2に記載の装置では、スマートフォンなどに搭載されているカメラを動作させることが更に必要であるため消費電力が大きくなり、充電量が100%であっても2時間程度しか作動させることができないため、鑑賞中に電池切れとなる可能性が高い。さらに、博物館や美術館などではカメラによる撮影が禁止されていることから、スマートフォンを取り出すことだけでなくカメラをも作動させることを入館者が躊躇してしまい、使用上の問題がある。

10

20

30

40

50

【 0 0 0 7 】

また、広く大きな博物館や美術館などで入館者全員に可視光通信の受信装置を携帯してもらふことを想定した場合、この受信装置が100個以上にも及ぶと、個々の受信装置に充電器の端子を抜挿する手間が非常に負担となるほか、頻りに端子を抜挿するため、摩耗により接触不良やショートを起こさないように配慮することが必要になり、職員にとって大きな負担となるという問題がある。

【 先行技術文献 】

【 特許文献 】

【 0 0 0 8 】

【 特許文献 1 】 特開 2 0 1 4 - 2 7 6 4 3 号 公 報

10

【 特許文献 2 】 国際公開第 2 0 1 5 / 9 7 9 2 3 号 パンフレット

【 発明の概要 】

【 発明が解決しようとする課題 】

【 0 0 0 9 】

そこで、本発明は、従来における前記諸問題を解決し、以下の目的を達成することを課題とする。即ち、本発明は、光を利用した通信により音声ガイドを低消費電力で高速に出力できるとともに、容易に充電することができる光通信装置、光通信システム及び光通信方法を提供することを目的とする。

【 課題を解決するための手段 】

【 0 0 1 0 】

20

前記課題を解決するための手段としては、以下のとおりである。即ち、

< 1 > 光を利用する光通信により対象情報の信号を含む光を受光し、前記対象情報に対応する音声情報を取得して音声出力する光通信装置であって、前記光を受光する受光部と、前記受光部が受光した前記光が前記対象情報の信号を含むと判定すると、前記光から検出した前記対象情報に対応する前記音声情報を取得して音声出力する制御を行う制御部と、前記受光部及び前記制御部に電力を供給する電源に、充電可能な電力を非接触で受電する非接触電力受電部と、を有することを特徴とする光通信装置である。

【 0 0 1 1 】

前記< 1 >に記載の光通信装置においては、例えば、博物館や美術館などの展示物の近傍に設置されている光照射装置から、対象情報としてのID情報の信号を含む光を受光し、そのID情報に対応するその展示物を説明する音声によるコンテンツを情報処理装置から取得し、光通信装置を携帯している入館者に対し、音声によるコンテンツを出力することができる。

30

また、展示物を説明するコンテンツが音声であることから、その音声情報を情報処理装置から取得するために通信しても音声のほうが動画よりも通信データ量が小さいため高速に通信でき、コンテンツとしての画像や動画を表示するために液晶ディスプレイを点灯させることもないため、消費電力を低減することができる。

そして、広く大きな博物館や美術館などで入館者全員に可視光通信の受信装置である本発明の光通信装置を携帯してもらふことを想定した場合であっても、光通信装置が非接触電力受電部を有することにより非接触で充電できるため、個々の光通信装置に充電器の端子を抜挿する手間がなく、かつ充電器の端子の摩耗や破損などにも配慮する必要もなく、職員にとって大きな負担にはならない。

40

【 0 0 1 2 】

< 2 > 前記受光部が、受光素子により前記光を受光する前記< 1 >に記載の光通信装置である。

【 0 0 1 3 】

前記< 2 >に記載の光通信装置においては、例えば、博物館や美術館などではカメラによる撮影が禁止されていても、カメラが搭載されていない可視光通信の光通信装置であれば入館者に躊躇させることなく使用してもらふことができる。また、カメラを動作しないことにより、開館中に充電作業を行わなくてもよい程度まで消費電流を低減できる。

50

【 0 0 1 4 】

< 3 > 前記制御部が、

前記受光部が受光した前記光が前記対象情報の信号を含むか否かを判定する第 1 の制御部と、

前記第 1 の制御部が、前記光が前記対象情報の信号を含むと判定した場合には、前記光から検出した前記対象情報に対応する前記音声情報を取得して音声を出力する制御を行い、前記出力制御の後の所定時間の間に、前記光が前記対象情報の信号を含むと判定しない場合にはスリープ状態となり、前記第 1 の制御部が、前記光が前記対象情報の信号を含むと判定するまで前記スリープ状態を継続する第 2 の制御部と、を更に有する前記 < 1 > から < 2 > のいずれかに記載の光通信装置である。

10

【 0 0 1 5 】

前記 < 3 > に記載の光通信装置においては、第 1 の制御部が、受光した光に ID 情報の信号が含まれていると判定した場合にはじめて第 2 の制御部を動作させ、第 1 の制御部が ID 情報の信号が含まれていないと判定している間は第 2 の制御部をスリープ状態にさせることにより、消費電力を低減することができる。

【 0 0 1 6 】

< 4 > 前記第 1 の制御部による、前記光が前記対象情報の信号を含むか否かを判定する信号処理を行うときの消費電力が、前記第 2 の制御部による前記消費電力より低い前記 < 3 > に記載の光通信装置である。

【 0 0 1 7 】

前記 < 4 > に記載の光通信装置においては、第 1 の制御部による、光が対象情報の信号を含むか否かを判定する信号処理を行うときの消費電力が、第 2 の制御部による、光が対象情報の信号を含むか否かを判定する信号処理を行うときの消費電力より低いようにすると、消費電力を低減することができる。

20

【 0 0 1 8 】

< 5 > 前記第 1 の制御部が、MPUにより動作する前記 < 3 > から < 4 > のいずれかに記載の光通信装置である。

【 0 0 1 9 】

前記 < 5 > に記載の光通信装置においては、受光した光信号を常に高速 A / D 変換して信号処理を行う制御を MPU により動作させて行うほうが、高性能な CPU (C e n t r a l P r o c e s s i n g U n i t) により高速 A / D 変換や信号処理を行うよりも消費電力を低減することができる。

30

【 0 0 2 0 】

< 6 > 前記第 2 の制御部が前記音声を出力する制御をしている場合には、前記第 1 の制御部が前記信号処理を中断する前記 < 3 > から < 5 > のいずれかに記載の光通信装置である。

【 0 0 2 1 】

前記 < 6 > に記載の光通信装置においては、第 2 の制御部が音声を出力する制御をしている場合には、入館者は音声で説明されている対象の展示物を鑑賞していることが多く、改めてその場で受光した光に含まれる同一の ID 情報の信号の有無を判定する必要がないため、第 1 の制御部が信号処理を中断することにより、消費電力を低減することができる。

40

【 0 0 2 2 】

< 7 > 前記第 2 の制御部が、前記電源の電圧が所定値以下であると判定した場合には、前記第 2 の制御部により前記電源の電圧が所定値以下であることを注意する表示をする表示部を更に有する前記 < 3 > から < 6 > のいずれかに記載の光通信装置である。

【 0 0 2 3 】

前記 < 7 > に記載の光通信装置においては、電源の電圧が所定値以下であると判定した場合に、第 2 の制御部により電源の電圧が所定値以下であることを表示する表示部を更に有することにより、入館者の使用中にバッテリー切れが発生しそうな光通信装置を適切な

50

タイミングで充電することができる。

【0024】

< 8 > 前記音声情報が記憶されている音声情報記憶部を更に有し、前記第2の制御部が、前記音声情報記憶部から前記音声情報を取得する前記< 3 >から< 7 >のいずれかに記載の光通信装置である。

【0025】

前記< 8 >に記載の光通信装置においては、例えば、音声情報記憶部がマイクロSDカードなどであれば、音声情報記憶部に音声情報を記憶させておき、第2の制御部が、情報処理装置からではなく音声情報記憶部から音声情報を取得するようにすると、光通信装置と情報処理装置との通信による電力を低減できる。また、光通信装置と情報処理装置との通信が不調である場合にも、情報処理装置を介さずに音声情報を取得できる点で有利である。

10

【0026】

< 9 > 対象情報の信号を含む光を照射可能な光照射装置と、前記< 1 >から< 8 >のいずれかに記載の光通信装置と、を有することを特徴とする光通信システムである。

【0027】

前記< 9 >に記載の光通信システムにおいて、光照射装置からID情報を含む光を光通信装置に照射することにより、光通信装置は、光照射装置が設置されている位置での必要な情報を取得することができる。

【0028】

< 10 > 光を利用する光通信により対象情報の信号を含む光を受光し、前記対象情報に対応する音声情報を取得して音声を出力する光通信方法であって、受光部が、前記光を受光する受光工程と、前記受光工程で受光した前記光が前記対象情報の信号を含むと判定すると、制御部が、前記光から検出した前記対象情報に対応する前記音声情報を取得して音声を出力する制御を行う制御工程と、前記受光部及び前記制御部に電力を供給する電源に、充電可能な電力を非接触で受電する非接触電力受電工程と、を含むことを特徴とする光通信方法である。

20

【0029】

前記< 10 >に記載の光通信方法においては、前記< 1 >に記載の光通信装置と同様に、例えば、博物館や美術館などの展示物の近傍に設置されている光照射装置から、対象情報としてのID情報の信号を含む光を受光し、そのID情報に対応するその展示物を説明する音声によるコンテンツを情報処理装置から取得し、光通信装置を携帯している入館者に対し、音声によるコンテンツを出力することができる。また、展示物を説明するコンテンツが音声であることから、その音声情報を情報処理装置から取得するために通信しても音声のほうが動画よりも通信データ量が小さく、またコンテンツとしての画像や動画を表示するために液晶ディスプレイを点灯させることもないため、消費電力を低減することができる。さらに、博物館や美術館などではカメラによる撮影が禁止されていても、カメラが搭載されていない可視光通信用の受信装置であれば入館者に躊躇させることなく使用してもらすることができる。

30

そして、可視光通信では受光部が受光した光がID情報の信号を含むか否かを判定するための信号処理でバッテリーが減りやすいことから、頻繁に充電する必要があるところ、非接触電力受電部を有することにより非接触で充電できるため、個々の受信装置に充電器の端子を抜挿する手間がなく、充電器の端子の摩耗や破損などにも配慮する必要はない。

40

【発明の効果】

【0030】

本発明によると、従来における前記諸問題を解決することができ、光を利用した通信により音声ガイドを低消費電力で高速に出力できるとともに、容易に充電することができる光通信装置、光通信システム及び光通信方法を提供することができる。

【図面の簡単な説明】

【0031】

50

【図 1】図 1 は、本実施形態における光通信システムを示す概略図である。

【図 2】図 2 は、本実施形態における光通信システムが扱うデータフレームを示す説明図である。

【図 3】図 3 は、本実施形態における光通信装置を示す概略外観図である。

【図 4 A】図 4 A は、本実施形態における光通信装置のハードウェアを示すブロック図である。

【図 4 B】図 4 B は、本実施形態における光通信装置の機能を示すブロック図である。

【図 5 A】図 5 A は、受光した光が ID 情報の信号を含むと判定した場合に、検出した ID 情報を情報処理装置に送信する処理の流れの一例を示すフローチャートである。

【図 5 B】図 5 B は、受光した光が ID 情報の信号を含むと判定した場合に、検出した ID 情報を情報処理装置に送信する処理の流れの一例を示すフローチャートである。

10

【図 6】図 6 は、第 1 の制御部が ID 情報を含むか判定して ID 情報を検出する処理の流れの一例を示すフローチャートである。

【図 7 A】図 7 A は、第 2 の制御部が ID 情報に基づいて取得した音声情報から音声を出力する処理の流れの一例を示すフローチャートである。

【図 7 B】図 7 B は、第 2 の制御部が ID 情報に基づいて取得した音声情報から音声を出力する処理の流れの一例を示すフローチャートである。

【図 8 A】図 8 A は、本実施形態の光照射装置の機能を示すブロック図である。

【図 8 B】図 8 B は、本実施形態の光照射装置のハードウェアを示すブロック図である。

【発明を実施するための形態】

20

【0032】

本発明の光通信システムは、本発明の光通信装置と、対象情報の信号を含む光を照射可能な光照射装置と、を有する。

本発明の光通信装置は、受光部と、制御部と、非接触電力受電部とを有し、更に必要に応じてその他の部を有するようにしてもよい。

本発明の光通信方法は、受光工程と、制御工程と、非接触電力受電工程とを含み、更に必要に応じてその他の工程を含むようにしてもよい。

本発明の光通信方法は、本発明の光通信装置により好適に行うことができ、受光工程は受光部により好適に行うことができ、制御工程は制御部により好適に行うことができ、非接触電力受電工程は非接触電力受電部により好適に行うことができることから、本発明の光通信装置における実施形態の説明を通して本発明の光通信方法の詳細についても明らかにする。

30

【0033】

以下、本発明の実施形態を説明するが、本発明は、この実施形態に何ら限定されるものではない。

本実施形態では、博物館や美術館などの施設において、入館者に音声で展示物の説明を行う光通信システムについて説明する。

【0034】

(光通信システム)

図 1 は、本実施形態における光通信システムを示す概略図である。

40

図 1 に示すように、本実施形態の光通信システム 10 は、光通信装置 100 と、光照射装置 200 a ~ 200 n と、情報処理装置 300 とを有する。

光通信装置 100 は、ネットワーク N を介して情報処理装置 300 の可視光 ID データベース 310 及びコンテンツデータベース 320 とそれぞれ通信可能に接続されている。

【0035】

本実施形態の光通信システム 10 は、展示物を鑑賞する入館者が持つ光通信装置 100 に対し、各展示物の設置場所にそれぞれ配置されている光照射装置 200 a ~ 200 n のいずれかから、その展示物に対応付けられた対象情報としての ID 情報の信号を含む光が照射されると、光通信装置 100 が ID 情報の信号を検出して情報処理装置 300 に ID 情報を送信する。情報処理装置 300 は、光通信装置 100 から送信された ID 情報に応

50

じた音声情報をコンテンツデータベース320から取得し、取得した音声情報を光通信装置100に送信する。光通信装置100は、情報処理装置300から送信された音声情報から音声を出力する。つまり、光通信装置100は、光を利用する光通信によりID情報の信号を含む光を受光し、ID情報に対応する音声情報を取得して音声を出力する。これにより、本実施形態の光通信システム10は、展示物を鑑賞する入館者に対し、その展示物の説明を行うことができる。

【0036】

本実施形態の光通信システム10では、光照射装置200a~200nのいずれかと光通信装置100との通信に、JEITA CP-1223の規格に準ずる可視光ビーコンシステムを用いる。このため、光照射装置200a~200nは、図2に示すように、6ビットのプリアンプルと1バイトのフレームタイプからなるスタート部と、16バイトのID情報のデータからなる情報部(ペイロード)と、2バイトのチェック用のCRC(周期冗長コード)からなる終端部とを配するフレーム構造のデータを光通信装置100に送信する。

本実施形態の符号化方式としては、4PPM(Pulse Position Modulation)符号方式を用いる。4PPM符号方式は、シンボル時間として定義される一定の時間を4つのスロットに等分し、1シンボル時間に1つのスロット幅のパルス許容し、そのパルスの存在スロット時間位置に割り当てた情報を送信する。1バイトは4シンボルからなり、その1シンボルは4スロットからなる。この4スロットのうち1スロットだけが必ず光る(ON)ようなシンボルとしているため、4スロットが全て光ることがないように、あるいは全て光らないことがないようにして、人の目に光のちらつきを感じさせないようにしている。

なお、本実施形態の光通信システム10では、JEITA CP-1223の規格に準ずる可視光ビーコンシステムを用いるとしたが、これに限ることはなく、他の規格でもよく、可視光ではなく赤外線などを用いたものでもよい。また、本実施形態では、対象情報としてID情報としたが、これに限ることはない。

【0037】

光通信装置100は、片手で持ち運びが可能な小型の装置であり、受光素子110を有する。光通信装置100は、ID情報の信号を含む光を照射する光照射装置200a~200nのいずれかから光を受光素子110により受光し、受光した光がID情報を含むか否かを判定する制御を行い、ID情報を検出する。検出するID情報は各展示物と対応しており、光通信装置100は、無線通信及びネットワークNを介して、検出したID情報を情報処理装置300に送信する。光通信装置100は、情報処理装置300からID情報に対応する音声情報を受信し、入館者に対しコンテンツの音声を出力する。

【0038】

なお、本実施形態では、無線通信及びネットワークNを介して、検出したID情報を情報処理装置300に送信し、情報処理装置300からID情報と対応付けられた音声情報を取得したが、これに限ることはない。

また、無線通信としては、特に制限はなく、目的に応じて適宜選択することができ、例えば、無線LAN(Local Area Network)、Bluetooth(ブルートゥース;登録商標)やBluetooth Low Energy(BLE)などが挙げられる。

【0039】

以下では、本実施形態の光通信システム10の各装置などについて詳細に説明する。

【0040】

<光通信装置>

図3は、本実施形態における光通信装置を示す概略外観図である。

図3に示すように、光通信装置100は、受光素子110と、スピーカ130と、設定ボタン150と、電源スイッチ160と、イヤホンジャック170と、液晶ディスプレイ180と、USB(Universal Serial Bus)端子190とを有す

る。

【0041】

受光素子110は、本実施形態ではフォトダイオードであり、光通信装置100の正面最上部及び上面に配置され、可視光を受光する。

【0042】

スピーカー130は、光通信装置100の正面下部に配置され、コンテンツを音声で出力する。

【0043】

設定ボタン150は、光通信装置100の正面中央に配置され、入館者に押下されることにより、言語の種類、音量、並びにスピーカー、イヤホン及びBluetoothから選択される出力先が選択される。

なお、設定ボタン150は、光通信装置100を動作させるためのプログラムを設定する際に用いられる。

【0044】

電源スイッチ160は、光通信装置100の右側面に配置され、入館者にスライドされることにより、光通信装置100の電源がON/OFFされる。

【0045】

イヤホンジャック170は、光通信装置100の左側面に配置され、イヤホンの端子が挿入される。

【0046】

液晶ディスプレイ180は、光通信装置100の正面上部に配置され、選択された言語、音量、出力先などを表示できる。また、液晶ディスプレイ180は、後述する第2の制御部125が、二次電池160aの電圧が所定値以下であると判定した場合に、二次電池160aの電圧が所定値以下であることを表示するようにしてもよい。さらに、液晶ディスプレイ180は、光通信装置100を動作させるためのプログラムの設定を確認する際に用いられる。

【0047】

USB端子190は、光通信装置100の端面に配置されており、マイクロSDカード（登録商標、以下同じ）140が着脱可能である。マイクロSDカード140は、音声情報記憶部として用いて音声情報を記憶させてもよい。これにより、後述する第2の制御部125が、情報処理装置300からではなくマイクロSDカード140から音声情報を取得するようにすると、光通信装置100と情報処理装置300との通信による電力を低減できる。また、光通信装置100と情報処理装置300との通信が不調である場合にも、情報処理装置300を介さずに音声情報を取得できる点で有利である。なお、USB端子190は、通信や充電に用いることもできる。

【0048】

また、光通信装置100の背面には無線電力受電パッドが配置されており、光通信装置100は、無線電力受電パッドで電力を受電することができる。無線電力受電パッドで電力を受電する方法としては、例えば、Qi（チー）規格に準拠したものが挙げられる。

【0049】

図4Aは、本実施形態における光通信装置のハードウェアを示すブロック図である。

図4Aに示すように、MPU120は、受光素子110と、CPU126とに接続されている。

MPU120は、プロセッサの一種であり、種々の制御や演算を行う処理装置である。MPU120は、図示しない記憶手段などが記憶するファームウェアなどを実行することにより、種々の機能を実現する。具体的には、図4Bの点線で示したように、MPU120は、後述する第1の制御部121の機能を実現する。

【0050】

CPU126は、無線通信モジュール129と、スピーカー130と、設定ボタン150と、電源スイッチ160と、イヤホンジャック170と、液晶ディスプレイ180と、

10

20

30

40

50

USB端子190とに接続されている。CPU126は、後述する第2の制御部125の機能を実現する。

なお、第1の制御部121及び第2の制御部125を合わせて制御部と称することがある。この制御部は、受光部が受光した光がID情報の信号を含むと判定すると、光から検出したID情報に対応する音声情報を取得して音声を出力する制御を行う。

【0051】

また、光通信装置100は、電源として、二次電池160aと、二次電池160aの充電を制御する電力制御回路160bと、無線電力受電パッド160cとを有し、無線電力受電パッドで受電した電力により充電した二次電池160aから、光通信装置100全体に電力を供給することができる。

10

【0052】

図4Bは、本実施形態における光通信装置の機能を示すブロック図である。

図4Bに示すように、光通信装置100は、受光部111で受光した可視光を電気信号に変換し、変換した電気信号を増幅部112のアナログ回路で増幅する。次に、光通信装置100は、増幅させた電気信号をA/D変換部121aでサンプリングする。そして、主制御部121bは、JEITA CP-1223の規格に従ってファームウェアでサンプリング後の電気信号を復調する。このとき、主制御部121bは、タイマ部121cと、ファームウェアを記憶する記憶部121dとにより、サンプリング後の電気信号を復調する。このとき、その後、主制御部121bは、復調した信号、即ちID情報を第2の制御部125に送信する。

20

【0053】

第2の制御部125は、通信部128によりID情報を情報処理装置300に送信させる。その後、第2の制御部125は、通信部128によりID情報に対応する音声情報を受信し、音声出力増幅部131により音声情報の音声出力が増幅され、音声出力部132から音声を出力させる。

【0054】

このように、本実施形態の光通信システム10は、展示物の近傍に設置されている照射装置200から、対象情報としてのID情報の信号を含む光を受光し、そのID情報に対応するその展示物を説明する音声によるコンテンツを情報処理装置300から取得してコンテンツを音声出力することにより、入館者に対しその展示物の説明を行うことができる。

30

また、本実施形態の光通信システム10は、展示物を説明するコンテンツが音声であることから、その音声情報を情報処理装置から取得するために通信を行っても、音声のほうが動画よりもデータ量が小さいため、通信による消費電力を低減することができる。

またさらに、本実施形態の光通信システム10は、博物館や美術館などではカメラによる撮影が禁止されていても、可視光通信用の受信装置であれば入館者に躊躇させることなく使用してもらうことができる。

【0055】

第2の制御部125が音声を出力する制御をしている場合には、第1の制御部121が信号処理を中断するようにしてもよい。第2の制御部125が音声を出力している場合には、入館者は音声で説明されている対象の展示物を鑑賞していることが多く、改めてその場で受光した光に含まれる同一のID情報の信号の有無を判定する必要がないため、第1の制御部121が信号処理を中断することにより、消費電力を低減することができる。

40

【0056】

表示部181は、制御部の指示により、液晶ディスプレイ180を用いて、選択された言語、音量、出力先などを表示する。

また、表示部181には、第2の制御部125が、二次電池160aの電圧が所定値以下であると判定した場合に、第2の制御部125により二次電池160aの電圧が所定値以下であることを注意する表示をしてもよい。これにより、入館者の使用中にバッテリー切れが発生しそうな光通信装置100を適切なタイミングで充電することができる。

50

さらに、表示部 181 には、第 2 の制御部 125 が、二次電池 160 a の充電量が所定値以上であると判定した場合に、第 2 の制御部 125 により二次電池 160 a の充電量が所定値以上であることを表示するようにしてもよい。これにより、二次電池 160 a を充電している際に充電が完了したか否かを把握することができる。

【0057】

USB I/F (インターフェイス) 191 は、無線電力受電パッド 160 c を用いた非接触電力受電による充電だけでなく、USB 端子 190 により充電することができる。また、USB 端子 190 に着脱される USB デバイスと通信することができる。

【0058】

光通信装置 100 全体に電力を供給する電源供給部として、二次電池 160 a を用いた電源供給部 161 a と、電力制御回路 160 b を用いた電力制御部 161 b と、無線電力受電パッド 160 c を用いた非接触電力受電部 161 c とを有する。非接触電力受電部 161 c は、受光部 111 及び制御部に電力を供給する二次電池 160 a に、充電可能な電力を非接触で受電する。

10

【0059】

このように、本実施形態の光通信システム 10 は、広く大きな博物館や美術館などで入館者全員に可視光通信用の受信装置である本発明の光通信装置 100 を携帯してもらうことを想定した場合であっても、光通信装置 100 が非接触電力受電部 161 を有することにより非接触で充電できるため、個々の光通信装置 100 に充電器の端子を抜挿する手間がなく、職員にとって大きな負担にはならない。

20

【0060】

次に、受光部 111 が受光した光が ID 情報の信号を含むと判定した場合に、検出した ID 情報を情報処理装置 300 に送信する処理の流れを、図 5 A 及び図 5 B に示すフローチャートの図中 S で表すステップにしたがって説明する。

【0061】

図 5 A に示すように、まず、第 1 の制御部 121 は、各変数の初期化を行う ($D = 0$, $F = 0$, $N = 0$, $P = 0$) (S101)。ここで、D は信号のエッジの検出フラグ、F はプリアンプルの検出フラグ、N はフレーム番号 (データのバイト数)、P はシンボル数を意味する。

次に、光通信装置 100 は、受光部 111 で受光した可視光を電気信号に変換し、変換した電気信号を増幅部 112 のアナログ回路で増幅して、A/D 変換部 121 a でサンプリングする (S102)。

30

【0062】

第 1 の制御部 121 は、A/D 変換部 121 でサンプリングした方形波の信号において、立ち上がりエッジ及び立ち下がりエッジを検出するために微分処理する (S103)。なお、以下では、エッジを検出するために微分処理した信号を「エッジ検出した信号」と称することもある。第 1 の制御部 121 は、エッジ検出した信号において、エッジの変化に基づいて ID 情報の信号を検出するために、正側にピークがあれば $D = 1$ とし (S104、S105)、負側にピークがあれば $D = 0$ とする (S106、S107)。なお、正側及び負側のいずれにもピークがなければ処理を S102 に戻す。

40

【0063】

第 1 の制御部 121 は、エッジ検出した信号において正側及び負側のいずれかにピークを検出すると、プリアンプルがすでに検出されているか否かを判定する (S108)。第 1 の制御部 121 は、プリアンプルがすでに検出されていると判定すると処理を図 5 B に示す S112 に移行し、プリアンプルが検出されていないと判定すると、エッジ検出した信号がプリアンプルであるか否かを判定する (S109)。第 1 の制御部 121 は、エッジ検出した信号がプリアンプルであると判定すると $F = 1$ とし (S110)、エッジ検出した信号がプリアンプルでないと判定すると $F = 0$ として (S111)、処理を S102 に戻す。

【0064】

50

次に、第1の制御部121は、プリアンブルがすでに検出されていると判定すると、4 PPM信号の最初の4ビットを取得できたか否かを判定する(S112)。第1の制御部121は、最初の4ビットを取得できたと判定すると、エッジ検出した信号を4 PPM信号に変換してP番目のシンボルに保存し(S113)、4 PPM変換できていないと判定すると、処理を図5AのS102に戻す。

【0065】

第1の制御部121は、エッジ検出した信号を4 PPM信号に変換してP番目のシンボルに保存すると、 $P = P + 1$ の演算を行い、 $P = 4$ であるか否かを判定する(S114)。第1の制御部121は、 $P = 4$ であると判定すると、4シンボル(1バイト)完了であるとして $P = 0$ に初期化し(S115)、 $P = 4$ でないと判定すると、処理を図5AのS102に戻す。

10

【0066】

第1の制御部121は、 $P = 0$ に初期化すると、フレームのN番目に得られたバイトを保存して(S116)、 $N = N + 1$ の演算を行い、 $N = 19$ であるか否かを判定する(S117)。第1の制御部121は、 $N = 19$ であると判定すると、フレームの最後であるとして $N = 0$ に初期化し(S118)、 $N = 19$ でないと判定すると、処理を図5AのS102に戻す。

【0067】

第1の制御部121は、 $N = 0$ に初期化するとCRCの演算を行い、終端部のCRCと一致するか否かを判定する(S119)。第1の制御部121は、一致すると判定すると、検出したID情報を第2の制御部125に出力し(S120)、処理を図5AのS102に戻す。すると、第2の制御部125は、通信部128を通じてID情報を情報処理装置300に送信する。

20

また、第1の制御部121は、一致しないと判定すると、処理を図5AのS102に戻す。

このように、第1の制御部121は、受光部111が受光した可視光がID情報の信号を含むか否かを判定し、可視光がID情報の信号を含むと判定した場合には、ID情報を第2の制御部125から情報処理装置300に送信する。

【0068】

次に、第1の制御部がID情報を含むか判定してID情報を検出する処理の流れを、図6に示すフローチャートの図中Sで表すステップにしたがって説明する。

30

【0069】

第1の制御部121は、初期化処理を行い(S201)、サウンド再生中フラグSPF = 1であるか否かを判定する(S202)。なお、SPF = 0であると再生完了の状態であり、SPF = 1であると再生中の状態であることを示す。

第1の制御部121は、SPF = 1であると判定すると、処理を後述するID情報検出処理(S205)に移行する。

第1の制御部121は、SPF = 1ではない、即ちSPF = 0であると判定すると、システムタイマ処理で1秒単位にインクリメントされるID情報検出タイマIDTが5より大きいか否かを判定する(S203)。第1の制御部121は、ID情報検出タイマIDTが5より大きくないと判定すると処理をID情報検出処理(S205)に移行し、ID情報検出タイマIDTが5より大きいと判定すると、第2の制御部125がスリープ状態になり(S204)、処理をID情報検出処理(S205)に移行する。

40

【0070】

第1の制御部121は、ID情報検出処理で、受光部111で受光した可視光にID情報が含まれているか否かを判定して検出し(S205、S206)、ID情報が含まれていると判定して検出すると、ID情報検出フラグをセットし(S207)、IDT = 0にセットして処理をS202に戻す。なお、第1の制御部121は、ID情報が含まれていると判定しなければ処理をS202に戻す(S206)。

【0071】

50

このように、第1の制御部121が、光がID情報の信号を含むと判定した場合には、光から検出したID情報に対応する音声情報を取得して音声を出力する出力制御を行い、この出力制御の後の所定時間の間に、光がID情報の信号を含むと判定しない場合には第2の制御部125がスリープ状態となる。また、第1の制御部121が、光がID情報の信号を含むと判定するまで、第2の制御部125がスリープ状態を継続するため、消費電力を低減することができる。

【0072】

このとき、第1の制御部121を信号処理用のMPUなどで動作させるようにすると、第1の制御部121による、受光部111が受光した光がID情報の信号を含むか否かを判定する信号処理を行うときの消費電力が、第2の制御部125による消費電力より低くすることができる。

10

【0073】

次に、第2の制御部125がID情報に基づいて取得した音声情報（サウンドデータ）から音声を出力する処理の流れを、図7A及び図7Bに示すフローチャートの図中Sで表すステップにしたがって説明する。

なお、音声出力する言語は、入館者により光通信装置100の設定ボタン150を押下され、予め設定されている。

【0074】

第2の制御部125は、ID情報検出フラグの状態を確認し、ID情報検出フラグが1であれば処理をS302に移行し、ID情報検出フラグが1であれば処理をS301に戻してID情報検出フラグの状態を監視する。

20

第2の制御部125は、ID情報検出フラグが1であると、まずID情報検出フラグを0にし（S302）、次に設定ボタン150により設定されている言語情報を取得して（S303）、言語情報に応じた音声情報を情報処理装置300の各SQL（Structured Query Language）サーバ（SQLデータベース、即ち可視光IDデータベース及びコンテンツデータベース）から取得するのかが否かを判定する（S304）。

【0075】

第2の制御部125は、音声情報を情報処理装置300から取得すると判定すると（S304）、情報処理装置300の各データベースにID情報に対応する音声情報を取得しに行き（S305）、所定時間を超えても音声情報を取得できずにタイムアウトした場合には（S306）、内部データベース（マイクロSDカード140）からID情報に対応する音声情報を取得する（S307、S308）。また、第2の制御部125は、ID情報に対応する音声情報を情報処理装置300から取得しないと判定すると（S304）、内部データベース（マイクロSDカード140）から音声情報を取得する（S307、S308）。

30

【0076】

第2の制御部125は、設定ボタン150により設定されている出力先に基づき、スピーカー130、接続されたイヤホン、又はBluetoothに音声を出力するのかを決定し、音声情報に基づく音声の再生を開始し（S309～S314）、音声再生中フラグSPFを1（再生中）にセットする（S315）。

40

【0077】

第2の制御部125は、ID情報検出フラグの状態を確認し（S316）、ID情報検出フラグが1であれば音声の再生を中止して（S317）、音声再生中フラグSPFを0（再生完了）にセットし（S318）、処理を図7AのS302に戻す。

また、第2の制御部125は、ID情報検出フラグが0であれば、音声の再生が完了したと判定すると（S319）、音声再生中フラグSPFを0（再生完了）にセットし（S320）、処理を図7AのS301に戻し、音声の再生が完了していないと判定すると（S319）、処理をS316に戻す。

【0078】

50

< 光照射装置 >

図 1 に示した光照射装置 200a ~ 200n は、いずれも機能及びハードウェアが同様であるため、光照射装置 200a ~ 200n のいずれか 1 つ（以下、光照射装置 200 と称する）について説明する。

【0079】

図 8A は、本実施形態の光照射装置の機能を示すブロック図である。

光照射装置 200 は、各展示物の近傍にそれぞれ配置され、ID 情報の信号を含む光を照射可能な装置である。この光照射装置 200 は、図 8A に示すように、投光部 211 と、制御部 221 とを有する。

制御部 221 は、光照射装置 200 を管理する PC が予め記憶した ID 情報の信号を可視光に含ませるように、投光部 211 を制御する。

【0080】

図 8B は、本実施形態の光照射装置のハードウェアを示すブロック図である。

図 8B に示すように、LED 照明 210 と、コントローラ 220 とを有する。

【0081】

LED 照明 210 は、複数の LED を備えている。また、LED 照明 210 は、投光部 211 の機能を実現する。

なお、本実施形態では、光照射装置 200 が LED 照明 210 を有するようにしたが、これに限ることはなく、光を照射できるものであればよい。

【0082】

コントローラ 220 は、LED 照明 210 を駆動させるための制御回路であり、制御部 221 の機能を実現する。

【0083】

< 情報処理装置 >

情報処理装置 300 は、可視光 ID データベース 310 及びコンテンツデータベース 320 を有し、光通信装置 100 から ID 情報を受信すると、ID 情報に対応する音声情報を光通信装置 100 に送信する。

また、情報処理装置 300 は、本実施形態ではサーバであり、これらのデータベースを構築、編集、及び管理する。

なお、本実施形態では、ID 情報を格納する可視光 ID データベース 310 及び ID 情報に対応付けた音声情報を格納するコンテンツデータベース 320 を情報処理装置 300 が有するようにしたが、これに限ることはなく、各データベースは他の端末や装置が有するようにしてもよい。また、可視光 ID データベース 310 とコンテンツデータベース 320 とを別個にしたが、これに限ることなく、単一のデータベースとしてもよい。

【0084】

以上説明したように、本発明の光通信装置は、光を利用する光通信により対象情報の信号を含む光を受光し、対象情報に対応する音声情報を取得して音声を出力する光通信装置であって、光を受光する受光部と、受光部が受光した光が対象情報の信号を含むと判定すると、光から検出した対象情報に対応する音声情報を取得して音声を出力する制御を行う制御部と、受光部及び制御部に電力を供給する電源に、充電可能な電力を非接触で受電する非接触電力受電部と、を有する。

これにより、本発明の光通信装置は、光を利用した通信により音声ガイドを低消費電力で高速に出力できるとともに、容易に充電することができる。

【符号の説明】

【0085】

- 10 光通信システム
- 100 光通信装置
- 111 受光部
- 121 第 1 の制御部（制御部）
- 125 第 2 の制御部（制御部）

10

20

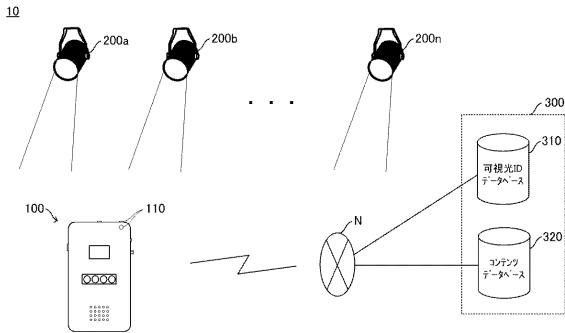
30

40

50

- 1 4 1 音声情報記憶部
- 1 6 1 非接触電力受電部
- 2 0 0 光照射装置
- 3 0 0 情報処理装置

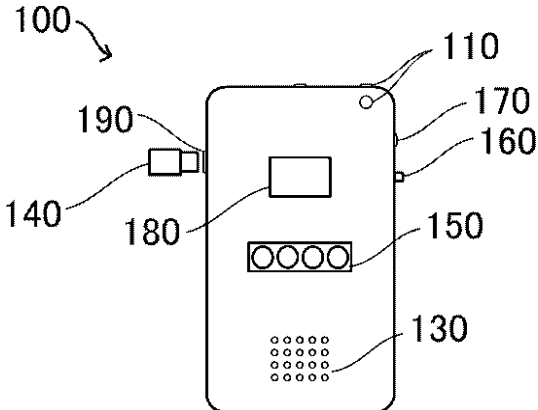
【図1】



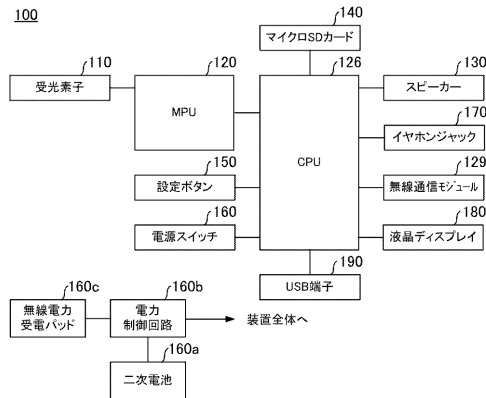
【図2】

スタート部		情報部(ペイロード)		終端部
プリアンブル 6ビット	フレームタイプ 1バイト	ID情報 16バイト	CRC 2バイト	

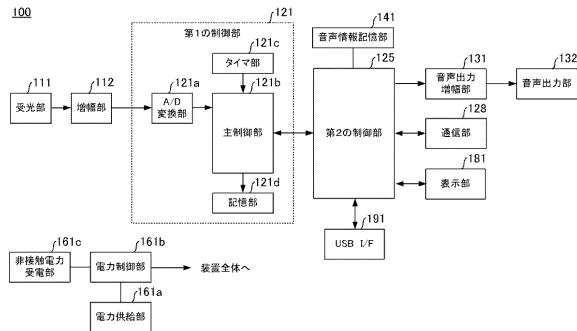
【図3】



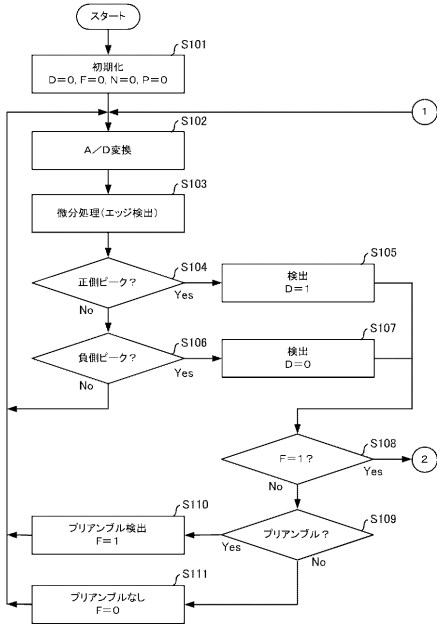
【図4A】



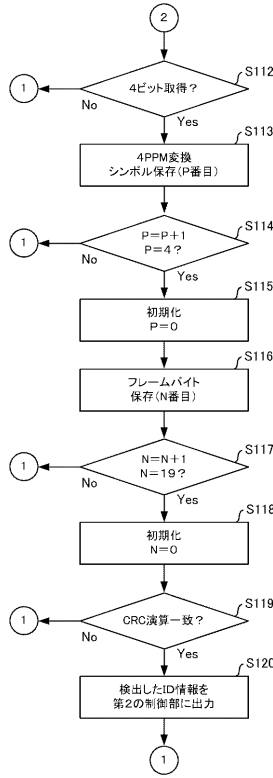
【図4B】



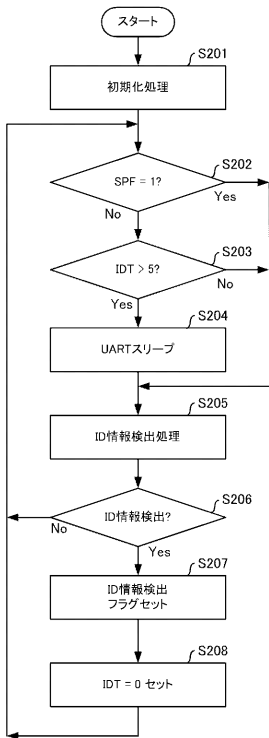
【図 5 A】



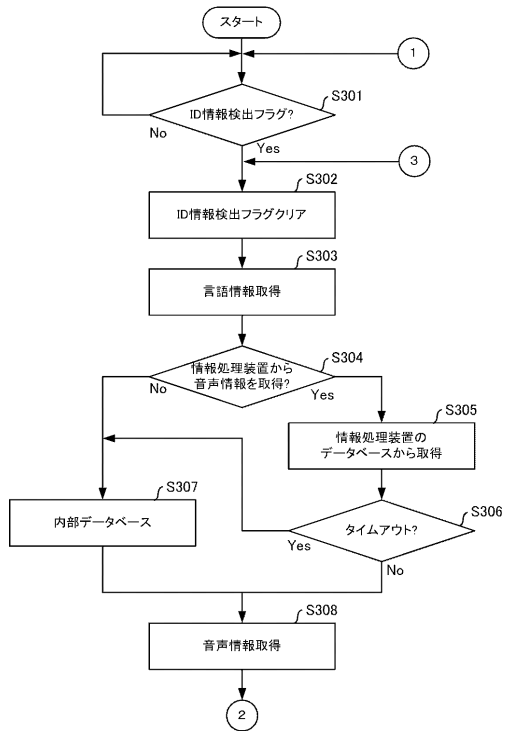
【図 5 B】



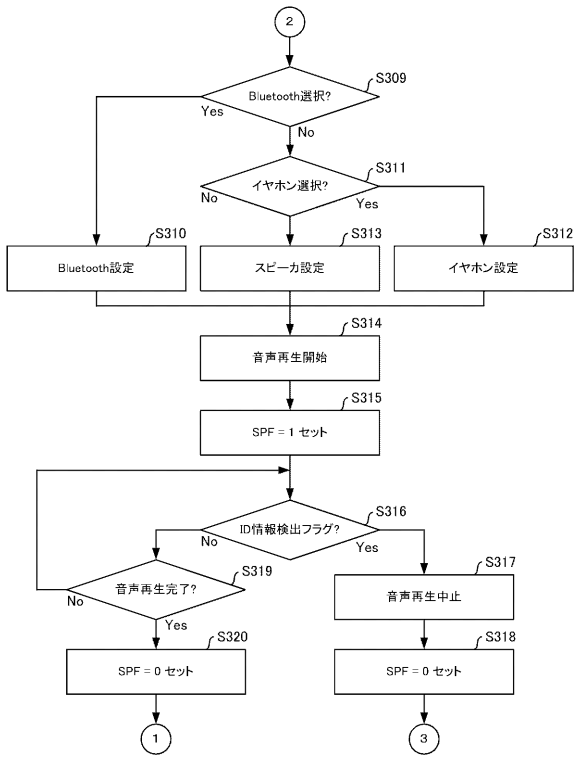
【図 6】



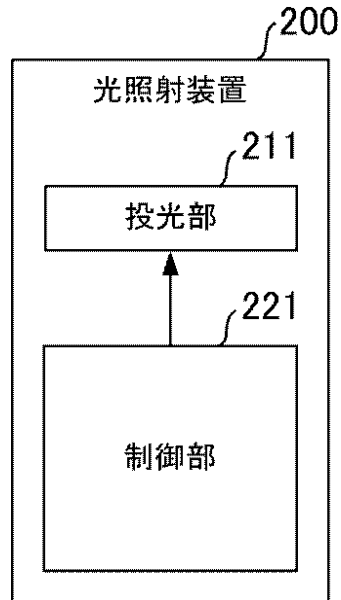
【図 7 A】



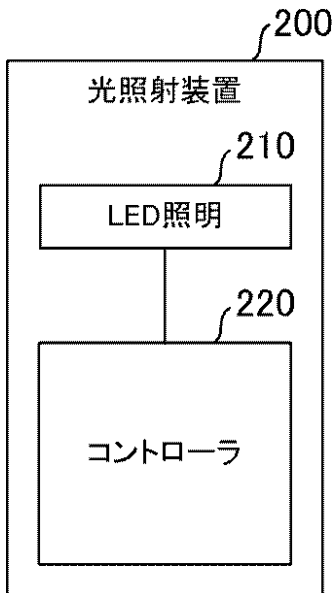
【図7B】



【図8A】



【図8B】



【手続補正書】

【提出日】令和1年10月10日(2019.10.10)

【手続補正1】

【補正対象書類名】特許請求の範囲

【補正対象項目名】全文

【補正方法】変更

【補正の内容】

【特許請求の範囲】

【請求項1】

可視光を利用する可視光通信により対象情報の信号を含む可視光を受光し、前記対象情報に対応する音声情報を取得して音声を出力する可視光通信装置であって、

前記可視光を受光する受光部と、

前記受光部が受光した前記可視光が前記対象情報の信号を含むと判定すると、前記可視光から検出した前記対象情報に対応する前記音声情報を取得して音声を出力する制御を行う制御部と、

前記受光部及び前記制御部に電力を供給する電源に、充電可能な電力を非接触で受電する非接触電力受電部と、

を有し、

J E I T A C P - 1 2 2 3 の規格に準拠することを特徴とする可視光通信装置。

【請求項2】

前記受光部が、受光素子により前記可視光を受光する請求項1に記載の可視光通信装置

。

【請求項3】

前記制御部が、

前記受光部が受光した前記可視光が前記対象情報の信号を含むか否かを判定する第1の制御部と、

前記第1の制御部が、前記可視光が前記対象情報の信号を含むと判定した場合には、前記可視光から検出した前記対象情報に対応する前記音声情報を取得して音声を出力する出力制御を行い、前記出力制御の後の所定時間の間に、前記可視光が前記対象情報の信号を含むと判定しない場合にはスリープ状態となり、前記第1の制御部が、前記可視光が前記対象情報の信号を含むと判定するまで前記スリープ状態を継続する第2の制御部と、を更に有する請求項1から2のいずれかに記載の可視光通信装置。

【請求項4】

前記第1の制御部による、前記可視光が前記対象情報の信号を含むか否かを判定する信号処理を行うときの消費電力が、前記第2の制御部による前記消費電力より低い請求項3に記載の可視光通信装置。

【請求項5】

前記第1の制御部が、M P Uにより動作する請求項3から4のいずれかに記載の可視光通信装置。

【請求項6】

前記第2の制御部が前記音声出力する制御をしている場合には、前記第1の制御部が前記信号処理を中断する請求項3から5のいずれかに記載の可視光通信装置。

【請求項7】

前記第2の制御部が、前記電源の電圧が所定値以下であると判定した場合に、前記第2の制御部により前記電源の電圧が所定値以下であることを注意する表示をする表示部を更に有する請求項3から6のいずれかに記載の可視光通信装置。

【請求項8】

前記音声情報が記憶されている音声情報記憶部を更に有し、

前記第2の制御部が、前記音声情報記憶部から前記音声情報を取得する請求項3から7のいずれかに記載の可視光通信装置。

【請求項 9】

対象情報の信号を含む可視光を照射可能な可視光照射装置と、
請求項 1 から 8 のいずれかに記載の可視光通信装置と、
を有することを特徴とする可視光通信システム。

【請求項 10】

可視光を利用する可視光通信により対象情報の信号を含む可視光を受光し、前記対象情報に対応する音声情報を取得して音声を出力する可視光通信方法であって、

受光部が、前記可視光を受光する受光工程と、

前記受光工程で受光した前記可視光が前記対象情報の信号を含むと判定すると、制御部が、前記可視光から検出した前記対象情報に対応する前記音声情報を取得して音声を出力する制御を行う制御工程と、

前記受光部及び前記制御部に電力を供給する電源に、充電可能な電力を非接触で受電する非接触電力受電工程と、

を含み、

J E I T A C P - 1 2 2 3 の規格に準拠することを特徴とする可視光通信方法。

【手続補正書】

【提出日】令和2年1月31日(2020.1.31)

【手続補正 1】

【補正対象書類名】特許請求の範囲

【補正対象項目名】全文

【補正方法】変更

【補正の内容】

【特許請求の範囲】

【請求項 1】

博物館、美術館等で入館者が携帯して、可視光を利用する可視光通信により対象情報の信号を含む可視光を受光し、前記対象情報に対応する音声情報を取得して音声を出力する館内携帯用可視光通信装置であって、

前記可視光を受光する受光部と、

前記受光部が受光した前記可視光が前記対象情報の信号を含むと判定すると、前記可視光から検出した前記対象情報に対応する前記音声情報を取得して音声を出力する制御を行う制御部と、

前記受光部及び前記制御部に電力を供給する電源に、充電可能な電力を非接触で受電する非接触電力受電部と、

を有し、

前記制御部が、

前記受光部が受光した前記可視光が前記対象情報の信号を含むか否かを判定する第 1 の制御部と、

前記第 1 の制御部が、前記可視光が前記対象情報の信号を含むと判定した場合には、前記可視光から検出した前記対象情報に対応する前記音声情報を取得して音声を出力する出力制御を行い、前記出力制御の後の所定時間の間に、前記可視光が前記対象情報の信号を含むと判定しない場合にはスリープ状態となり、前記第 1 の制御部が、前記可視光が前記対象情報の信号を含むと判定するまで前記スリープ状態を継続する第 2 の制御部と、を更に有し、

前記第 1 の制御部による、前記可視光が前記対象情報の信号を含むか否かを判定する信号処理を行うときの消費電力は、前記第 1 の制御部が M P U により動作することによって前記第 2 の制御部による前記消費電力より低くなり、

前記第 2 の制御部が前記音声を出力する制御をしている場合には、前記第 1 の制御部が前記信号処理を中断する機能を有し、

前記第 2 の制御部が、前記電源の電圧が所定値以下であると判定した場合に、前記第 2 の制御部により前記電源の電圧が所定値以下であることを注意する表示をする表示部を更

に有し、

J E I T A C P - 1 2 2 3 の規格に準拠することを特徴とする館内携帯用可視光通信装置。

【請求項 2】

前記受光部が、受光素子により前記可視光を受光する請求項 1 に記載の館内携帯用可視光通信装置。

【請求項 3】

前記音声情報が記憶されている音声情報記憶部を更に有し、
前記第 2 の制御部が、前記音声情報記憶部から前記音声情報を取得する請求項 1 から 2
のいずれかに記載の館内携帯用可視光通信装置。

【請求項 4】

対象情報の信号を含む可視光を照射可能な可視光照射装置と、
請求項 1 から 3 のいずれかに記載の館内携帯用可視光通信装置と、
を有することを特徴とする可視光通信システム。

フロントページの続き

(72)発明者 岡島 英男

長野県長野市若里四丁目17番1号 国立大学法人信州大学工学部内

(72)発明者 南澤 俊孝

長野県長野市若里四丁目17番1号 国立大学法人信州大学工学部内

Fターム(参考) 5G503 AA01 BA01 BB01 GB08

5K102 AA17 AB04 AH23 AH24 AL23 AL28 AM09 AN01 PB02 PH31

RD26 RD28