

(19) 日本国特許庁(JP)

(12) 公開特許公報(A)

(11) 特許出願公開番号

特開2012-62647

(P2012-62647A)

(43) 公開日 平成24年3月29日(2012.3.29)

(51) Int.Cl. F 1 テーマコード (参考)
 E O 4 F 13/08 (2006.01) E O 4 F 13/08 A 2 E 1 1 0

審査請求 未請求 請求項の数 3 O L (全 12 頁)

(21) 出願番号	特願2010-206186 (P2010-206186)	(71) 出願人	509030722 株式会社トーキン 福井県鯖江市神中町2丁目5-27-1
(22) 出願日	平成22年9月15日 (2010.9.15)	(71) 出願人	505374783 独立行政法人日本原子力研究開発機構 茨城県那珂郡東海村村松4番地49
		(74) 代理人	100139114 弁理士 田中 貞嗣
		(74) 代理人	100092495 弁理士 蛭川 昌信
		(74) 代理人	100139103 弁理士 小山 卓志
		(74) 代理人	100095980 弁理士 菅井 英雄

最終頁に続く

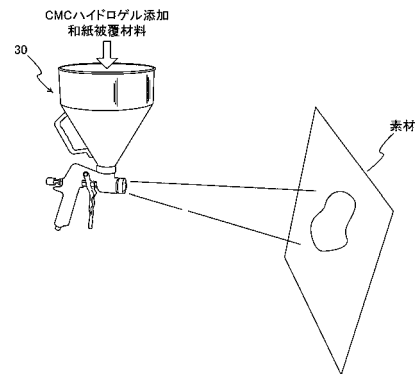
(54) 【発明の名称】 和紙被覆建築資材の製造方法及び和紙被覆建築資材

(57) 【要約】

【課題】 接着剤を用いることなく和紙原料をパネルなどの建築資材に被覆することが可能な和紙被覆建築資材の製造方法を提供する。

【解決手段】 本発明の和紙被覆建築資材の製造方法は、水にヒドロゲルを添加したヒドロゲル添加水と和紙原料とを含む溶液を調整する調整工程と、前記調整工程で調整された前記溶液を建築資材に吹き付けて被覆を形成する被覆形成工程と、前記被覆形成工程によって被覆が形成された建築資材の乾燥を行う乾燥工程と、を有することを特徴とする。

【選択図】 図1



【特許請求の範囲】**【請求項 1】**

水にハイドロゲルを添加したハイドロゲル添加水と和紙原料とを含む溶液を調整する調整工程と、
前記調整工程で調整された前記溶液を建築資材に吹き付けて被覆を形成する被覆形成工程と、
前記被覆形成工程によって被覆が形成された建築資材の乾燥を行う乾燥工程と、を有することを特徴とする和紙被覆建築資材の製造方法。

【請求項 2】

前記被覆形成工程と前記乾燥工程とを、複数回繰り返すことを特徴とする請求項 1 に記載の和紙被覆建築資材の製造方法。

10

【請求項 3】

請求項 1 又は請求項 2 に記載の製造方法によって製造されたことを特徴とする和紙被覆建築資材。

【発明の詳細な説明】**【技術分野】****【0001】**

本発明は、天然素材感を有すると共にインテリア性にも優れた和紙被覆建築資材（和紙の被覆がなされた建築資材）の製造方法に関するものである。また、本発明は、そのような方法を用いて製造した和紙被覆建築資材にも関連している。

20

【背景技術】**【0002】**

消費者の自然志向に伴い、天然素材を使用した和紙材料を、パネル材などの建築資材、或いは、電気照明器具のフード、天井の明かり取り部などに応用した製品が種々提案されている。このような製品の多くは、基材となるパネル材などに対して接着剤により和紙を貼着することによって製造されるものであるが、接着剤の経年変化などに伴う劣化により和紙が剥がれてしまうなどの問題があった。

【0003】

そこで、和紙に似せた材料によりパネル材などを製造する技術が開発されている。例えば、特許文献 1（特開 2008 - 174863 号公報）には、バサルト繊維及び無機繊維を含むスラリーを抄造して成形されたシート基材に熱硬化性樹脂を含浸させ硬化したパネル材であって、シート基材と熱硬化性樹脂とによって和紙模様が形成されていることを特徴とするパネル材が開示されている。

30

【特許文献 1】特開 2008 - 174863 号公報

【発明の概要】**【発明が解決しようとする課題】****【0004】**

特許文献 1 に記載の技術により製造されたパネル材は、経年劣化が少ないなどのメリットは存在するが、和紙原料を用いるものではないので、本物の和紙材料を使用したものと比較すると、手で触ったときの質感や風合いが異なる、という問題があった。そこで、可能であれば、やはり本物の和紙材料をパネル材などに貼着させたパネル材などが理想であるが、「背景技術」にも記載したとおり、和紙の貼着の際に接着剤を利用すると、その部分がネックとなり、和紙の剥がれが発生してしまう、という問題があった。

40

【課題を解決するための手段】**【0005】**

上記のような問題点を解決するために、請求項 1 に係る発明は、水にハイドロゲルを添加したハイドロゲル添加水と和紙原料とを含む溶液を調整する調整工程と、前記調整工程で調整された前記溶液を建築資材に吹き付けて被覆を形成する被覆形成工程と、前記被覆形成工程によって被覆が形成された建築資材の乾燥を行う乾燥工程と、を有することを特徴とする和紙被覆建築資材の製造方法である。

50

【 0 0 0 6 】

また、請求項 2 に係る発明は、請求項 1 に記載の和紙被覆建築資材の製造方法において、前記被覆形成工程と前記乾燥工程とを、複数回繰り返すことを特徴とする。

【 0 0 0 7 】

また、請求項 3 に係る発明は、請求項 1 又は請求項 2 に記載の製造方法によって製造されたことを特徴とする和紙被覆建築資材である。

【 発明の効果 】

【 0 0 0 8 】

本発明の和紙被覆建築資材の製造方法及び和紙被覆建築資材によれば、ハイドロゲル添加水と和紙原料とを含む溶液を建築資材に吹き付けることにより、接着剤を用いることなく和紙原料をパネルなどの建築資材に被覆することが可能となるので、接着剤劣化に伴う和紙の剥がれなどの現象が発生することがない。また、本発明の和紙被覆建築資材の製造方法及び和紙被覆建築資材によれば、本物の和紙材料を使用するので、手で触ったときの質感や風合いに違和感を覚えることがない。

10

【 図面の簡単な説明 】

【 0 0 0 9 】

【 図 1 】本発明の実施形態に係る和紙被覆建築資材の製造方法における被覆形成工程の様子を示す図である。

【 図 2 】被覆回数と厚みの関係を示す図である。

【 図 3 】被覆回数と坪量の関係を示す図である。

20

【 発明を実施するための形態 】

【 0 0 1 0 】

以下、本発明の実施の形態を説明する。本発明の和紙被覆建築資材の製造方法においては、従来例における接着剤のような働きを C M C ハイドロゲルに求めている。すなわち、和紙原料を建築資材などの基材に安定的に被覆させることを補助する役目を C M C ハイドロゲルに担わせている。本発明においては、水に C M C ハイドロゲルを添加した C M C ハイドロゲル添加水と和紙原料とを含む溶液を調整し、調整されたこの溶液を建築資材に吹き付けて被覆を形成し、これを乾燥させることによって和紙原料を建築資材に被覆するようにしている。

【 0 0 1 1 】

ここで、本実施形態において用いる C M C ハイドロゲルとは、カルボキシメチルセルロース (C M C) に精製水を加え良く練ったペースト状態に電離性放射線を照射して得たものである。この C M C ハイドロゲルは、土壤中の微生物により生分解する環境に優しい生分解性高分子吸水ゲルであるという特性を有する。また、C M C ハイドロゲルは水を多量に吸収し保持できるという特性を有する。このようなハイドロゲルとしては、特開 2 0 0 8 - 1 1 1 0 2 7 号公報、特開 2 0 0 4 - 4 3 5 4 3 号公報、特開 2 0 0 3 - 4 8 9 9 7 号公報、特開 2 0 0 1 - 2 7 0 3 号公報などに記載のものを用いることが可能である。

30

【 0 0 1 2 】

なお、本実施形態においては、C M C ハイドロゲルとしては、ゲル分率が 1 0 % ~ 8 0 % のもの、より好ましくは 4 0 % ~ 7 0 % のものを用いるようにする。

40

【 0 0 1 3 】

(C M C ハイドロゲル添加による手漉き和紙の試作)

まず、上記のような C M C ハイドロゲル添加による手漉き和紙を製作する際、どの程度の C M C ハイドロゲルの添加量が適切であるかについて試験を行った。特開 2 0 0 1 - 2 7 0 3 号公報「自己架橋型アルキルセルロース誘導体、及びそれらの製造方法」に開示されている C M C ハイドロゲルを使用した。今回は、C M C ハイドロゲル 2 0 に対し水 8 0 の組成 (重量割合) で合成し、この C M C ハイドロゲルを、手漉き和紙の練り材として使用して、手漉き和紙の製作を行った。この際、C M C ハイドロゲルの濃度 0 . 1 体積 %、0 . 2 体積 %、0 . 3 体積 %、0 . 5 体積 %、0 . 7 体積 %、1 . 0 体積 % の各溶液を 1 0 0 L 用意し、これらに和紙原料 (楮 1 k g) を加え、紙漉きを行い、従来の紙漉き時と比

50

較した。

【0014】

表1には従来の手漉き和紙における各原料の配合を表1に示す。ここで、化学練り材としては、明成化学工業株式会社製アルコックスK-2を用いた。このアルコックスK-2は、和紙抄紙用合成粘剤であり、ポリエチレンオキサイド-アクリルアミド共重合物を主な組成とするものである。なお、表1における「楮」の欄中の「20%水分」については、JIS P8202「パルプ-ロットの絶乾率の試験方法」に準拠して行われた。この試験方法では、パルプなどの試験対象物の質量が一定となるまで105 ± 2 で乾燥し、このときの減量分を求め、元の質量に対する百分率で表す。

【0015】

【表1】

従来の手漉き和紙の配合量(紙料100L、坪量130~140g/m²目標)

原料	楮 (平均繊維長約7mm)	化学練り剤	溶媒(水)
配合量	1kg(20%水分)	8~12g	100l

表2に、0.1体積%、0.2体積%、0.3体積%、0.5体積%、0.7体積%、1.0体積%の濃度のCMCヒドロゲル溶液に、和紙原料(楮)を加え、紙漉きを行ったときの結果を示す。ここで、紙漉きには400~600メッシュの網が用いられている。

【0016】

【表2】

CMCヒドロゲル濃度[体積%]	評価
0.1	使用可能
0.2	使用可能
0.3	使用可能
0.5	使用可能
0.7	不適
1.0	不適

紙漉き時の最適な粘度は、経験によるところがあり、数値化は難しい面もあるが、CMCゲルが0.5%以下の濃度なら紙漉きに、使用できるとの結果が得られた。なお、CMCヒドロゲル濃度が0.7体積%、1.0体積%のものを用いたときには、和紙原料が網から落下せずに紙漉きには不適であった。

【0017】

(CMCヒドロゲル添加による手漉き和紙の水分保持効果に関する試験)

次に、CMCヒドロゲル添加による手漉き和紙がどの程度水分を保持するのについて試験を行った。CMCヒドロゲル濃度が0.5体積%のCMCヒドロゲル添加水を練り材として製作した和紙と、従来の手漉き和紙に5ccのホールピペットによって、純水を同時に滴下し、時間ごとの広がりを観察した。また、水分率は、試験当初(滴下前)と24hr後の測定を比較した。表3に試験結果を示す。なお、水分率の計測は、(株)サンコウ電子研究所製、電気式水分計MR200IIに、紙用プローブKG-PAを装着して行

10

20

30

40

50

った。

【 0 0 1 8 】

【 表 3 】

	時間	滴下前	10分後	60分後	5hr後	10hr後	24hr後
0.5体積%ハイドロゲル添加和紙	直径[mm]	—	80	85	85	85	85
	水分率[%]	11.4	—	—	—	—	22.4
通常手漉き和紙	直径[mm]	—	100	110	130	130	130
	水分率[%]	9.6	—	—	—	—	12.8

10

表 3 からわかるように、濃度が 0 . 5 体積 % の C M C ハイドロゲル添加水を練り材として製作した和紙は、滴下直後からよく水分を保ち、1 時間経過以降の広がり状態に大きな変化が見られない。

【 0 0 1 9 】

これに対して、従来手漉き和紙においては、5 時間経過後においては、滴下 1 0 分後におけるシミの直径の約 1 . 3 倍にまでにシミが広がった。また、乾燥後には、外周部分に茶色のシミ模様の残存が確認された。

【 0 0 2 0 】

C M C ハイドロゲル添加による手漉き和紙は、水分率測定前の標準状態において、従来手漉き和紙に比べて、水分率が 2 . 8 % 高い。C M C ハイドロゲル添加による手漉き和紙は、滴下試験の結果と水分を保持しシミの出にくい和紙として特徴付けることができる。なお、従来手漉き和紙で生じた茶色のシミ模様の成分は、和紙原料や水に含まれる鉄分やミネラルなどの不純物であるものと考えられる。

20

【 0 0 2 1 】

水分率の変化を測定した結果、従来手漉き和紙は 2 4 時間後に試験前の水分量の 3 . 2 % 増となったが、C M C ゲル添加和紙は、滴下前の約 2 倍量の水分を保持した状態が保たれていた。

【 0 0 2 2 】

(C M C ハイドロゲル添加による手漉き和紙の物性評価・強度試験)

30

C M C ハイドロゲルを練り材として使用した手漉き和紙を試作し、物性試験を実施した。物性試験に供した紙料は以下の 4 つである。

・ 0 . 1 体積 % の濃度の C M C ハイドロゲル溶液に、和紙原料 (楮 1 k g) を加え、紙漉きを行った和紙。

・ 0 . 5 体積 % の濃度の C M C ハイドロゲル溶液に、和紙原料 (楮 1 k g) を加え、紙漉きを行った和紙。

・ 従来手漉き和紙 (1) : ハイドロゲル添加和紙 (ハイドロゲル 0 . 1 体積 %) の坪量と同等になるようにメッシュ網を選択して紙漉した和紙。

・ 従来手漉き和紙 (2) : ハイドロゲル添加和紙 (ハイドロゲル 0 . 5 体積 %) の坪量と同等になるようにメッシュ網を選択して紙漉した和紙。

40

以上の 4 つの紙料を用いて行った試験は、坪量、透気抵抗度、破裂度、引張強度、伸び、湿潤引張強度、引き裂き強度の各測定である。表 4 に物性試験の結果を示す。

【 0 0 2 3 】

【表 4】

試験項目	試験条件	ハイドロゲル添加和紙		通常手漉き和紙 (1)	通常手漉き和紙 (2)
		ハイドロゲル 0.1体積%	ハイドロゲル 0.5体積%		
坪量[g/m ²]	JIS-P8124	103	141	82.1	139
透気抵抗度[sec]	JIS-P8117	12	7.8	1.0以下	1.0以下
破裂度[kPs]	JIS-P8111	805	1072	197	450
引張強度[N]	JIS-P8113	111	90.5	19.4	50.8
伸び[%]	JIS-P8113	5.8	6.8	4.3	5.5
湿潤引張強度[N]	JIS-P8135	2.2	1.2	1.2	1.5
引裂強度[g]	JIS-P8116	690	1053	406	622

10

表 4 からわかるように、0.1体積%の濃度のCMCハイドロゲル溶液に基づいて製作された和紙において、従来手漉き和紙(1)に比べて、破裂強度、引張強度、引裂強度に1.7~5.7倍の効果が確認された。

0.5体積%の濃度のCMCハイドロゲル溶液に基づいて製作された和紙において、従来手漉き和紙(2)に比べて、破裂強度、引張強度、引裂強度に1.7~2.4倍の効果が確認された。

20

【0024】

また、通気抵抗試験の結果からは、一般的な機械漉き壁紙(表中には表示せず)の約4倍近くの通気性がある結果が得られた。屋内用の建築資材については、より通気性の高いものが好まれる傾向もあり、前記のような通気性の高い和紙材料を用いた建築資材にはより高い付加価値を付与することができるものと期待できる。

以下、CMCハイドロゲル添加による手漉き和紙についてまとめる。

- ・CMCハイドロゲルは化学粘剤の代替品として使用可能であるものと考えられる。
- ・CMCハイドロゲルは水分を保持するとともに湿気によるシミなどの発生防止効果がある。
- ・CMCハイドロゲルの粘度の安定には使用する水質の影響を考慮する必要がある。

30

【0025】

(CMCハイドロゲル添加手漉き和紙原料の各種素材への吹き付け試験)

次に、CMCハイドロゲル添加手漉き和紙原料を各種素材に吹き付け適正な被覆を形成することが可能であるかについて試験を行った。図1は本発明の実施形態に係る和紙被覆建築資材の製造方法における被覆形成工程の様子を示す図である。被覆形成工程のために、少なくともCMCハイドロゲル溶液と和紙原料(楮)を用いた溶液を調整した。調整した溶液は、スプレーガン30にセットし、各種素材に吹き付けを行った。このスプレーガン30としては、モルタル吹き付け用途のものを用いることができ、本実施形態ではVOYLET社製FR-300を用いている。吹き付け工程で用いるスプレーガン30としては、これに限定されるものではなく、これ以外のものを用いることも可能である。

40

【0026】

各種素材に対して、上記のような吹き付けを行った後、乾燥工程を経て、和紙原料が被覆された各種素材を得た。このような吹き付け試験を行った結果、無機質パネル、ガラス、板状金属、網目状金属、陶器、プラスチックなどの素材に対して和紙原料を良好に被覆することが可能であることがわかった。

【0027】

(ガラス化加工を施したCMCハイドロゲル添加手漉き和紙の物性評価・強度試験)

CMCハイドロゲルを練り材として使用した手漉き和紙を試作し、さらにこれにガラス化

50

加工を施し、物性試験を実施した。物性試験に供した紙料は以下の3つである。

・0.5体積%の濃度のCMCヒドロゲル溶液に、和紙原料(楮1kg)を加え、紙漉きを行った和紙。

・従来手漉き和紙(1):ヒドロゲル添加和紙(ヒドロゲル0.1体積%)の坪量と同等になるようにメッシュ網を選択して紙漉した和紙。

・従来手漉き和紙(2):ヒドロゲル添加和紙(ヒドロゲル0.5体積%)の坪量と同等になるようにメッシュ網を選択して紙漉した和紙。

【0028】

0.5体積%の濃度のCMCヒドロゲルに基づいて製作された和紙に対しては、ガラス化加工による湿潤引張強度の改善をおこなうため、アルコール可溶型有機ケイ素化合物を含有する、日東紡社製SSGコート(SSGHB11B)を、50cc/m²、100cc/m²、200cc/m²含浸させ比較評価試験を行った。行った試験は、坪量、破裂度、引張強度、伸び、湿潤引張強度、引き裂き強度の各測定である。表5に物性試験の結果を示す。

【0029】

【表5】

SSGHB11Bの含浸に伴う物性値の変化

試験項目	試験条件	ヒドロゲル添加和紙(ヒドロゲル体積0.5%)				通常手漉き和紙 (1)	通常手漉き和紙 (2)
		ガラス化材 未含浸	ガラス化材 含浸量			ガラス化材 未含浸	
			50cc/m ²	100cc/m ²	200cc/m ²		
坪量[g/m ²]	JIS-P8124	141	170	170	208	82.1	139
破裂度[kPs]	JIS-P8111	1072	432	479	572	197	450
引張強度[N]	JIS-P8113	90.5	39.5	63.8	56.2	19.4	50.8
伸び[%]	JIS-P8113	6.8	3.6	4.1	4.7	4.3	5.5
湿潤引張強度[N]	JIS-P8135	1.2	9.4	11.1	10.4	1.2	1.5
引裂強度[g]	JIS-P8116	1053	736	752	778	406	622

表5からわかるように、湿潤引張強度測定で、ガラス化加工されたCMCヒドロゲル添加手漉き和紙は、未加工の和紙(表5の通常手漉き和紙(2))に比べ、強度において7.8~9.3倍の強度が得られ、CMCヒドロゲル添加手漉き和紙の湿潤引張強度の大幅な改善が見られた。このようなガラス化加工されたCMCヒドロゲル添加手漉き和紙は水回りや高湿度環境下での、用途が考えられる。

【0030】

(クリスタルシーラー加工CMCヒドロゲル添加手漉き和紙の防水性・防炎性・耐候性)

CMCヒドロゲル添加手漉き和紙にクリスタルシーラー加工を施すことにより、屋外使用が可能であるか、防水性、防炎性、耐候性を検証する。表面積0.6dm²、60メッシュの亜鉛引き金網に、少なくともCMCヒドロゲル溶液と和紙原料(楮)を用いた溶液を被覆後乾燥し、各濃度のクリスタルシーラー液に浸漬させ、1日反応硬化した後、耐候性テストとして2週間屋外に放置した。また、用意したサンプルは、未加工のサンプル、10体積%ケイ酸アルカリを用いたサンプル、20体積%ケイ酸アルカリを用いたサンプル、30体積%ケイ酸アルカリを用いたサンプル、50体積%ケイ酸アルカリを用いたサンプルの5つのサンプルである。なお、クリスタルシーラーの主成分はケイ酸アルカリである。クリスタルシーラー(製品名)は新技術創造研究所株式会社や下新技術創造研究所株式会社により提供されているが、今回は新技術創造研究所株式会社製のものを用いた。防炎性の試験については、ジェットバーナーによって45°の角度から1分間の燃焼を

行った。また、防水性の試験では、2週間の屋外放置による暴露試験、具体的には、屋外で、平均気温が3.1（最高気温14.8 最低気温-1.4）、天気は曇り、雨、みぞれ、あられ、ひょう、雪が降り、2週間の試験期間中は悪天候の日が多い状況での暴露試験を行った。表6に防水性・防炎性・耐候性試験の結果を示す。

【0031】

【表6】

防水性・防炎性・耐候性等

	ハイドロゲル添加和紙(ハイドロゲル0.5体積%)				
	未加工	ケイ酸アルカリ濃度 10体積%	ケイ酸アルカリ濃度 20体積%	ケイ酸アルカリ濃度 30体積%	ケイ酸アルカリ濃度 50体積%
防水性	膨潤	良好	良好	良好	良好
防炎性	燃焼	良好(炭化のみ)	良好(炭化のみ)	良好(炭化のみ)	良好(炭化のみ)
耐候性	良好	良好	良好	良好	良好

表6に示すように、防水性の試験については、クリスタルシーラー加工を施したサンプルのいずれも良好な結果を得ることができたが、未加工のサンプルについては膨潤してしまっただ。また、防炎性の試験については、クリスタルシーラー加工を施したサンプルのいずれも良好な結果を得ることができたが、未加工のサンプルについては燃焼が発生した。耐候性の試験については、いずれのサンプルも良好な結果を得ることができた。耐候性の試験は、60メッシュの垂鉛引き金網にさびが発生したか否かを判断基準とした。

【0032】

以上のように、CMCハイドロゲル添加手漉き和紙にクリスタルシーラー加工を施すことにより、屋外での使用可能性が大であることを確認することができた。

【0033】

(CMCハイドロゲル添加手漉き和紙原料の複数回被覆)

本発明に係る和紙被覆建築資材の製造方法は、水にハイドロゲルを添加したCMCハイドロゲル添加水と和紙原料とを含む溶液を調整する調整工程と、前記調整工程で調整された前記溶液を建築資材に吹き付けて被覆を形成する被覆形成工程と、前記被覆形成工程によって被覆が形成された建築資材の乾燥を行う乾燥工程と、前記被覆形成工程と前記乾燥工程とを、複数回繰り返すことも含まれている。すなわち、CMCハイドロゲル添加手漉き和紙原料を所定の建築資材に複数回被覆するような製造方法である。

【0034】

このような製造方法に係る試験を行った。より具体的には、CMCハイドロゲル添加手漉き和紙原料を、建築資材として珪藻土パネルに被覆し、各種試験を行った。珪藻土パネル(455mm×455mm)に、CMCハイドロゲル添加手漉き和紙原料を決められた条件で、1回、2回、4回、6回、8回、10回被覆し各種データを得た。比較対象品として、珪藻土パネルにビニール壁紙、機械漉き和紙壁紙(裏打ち紙付き)を被覆し、試験した。なお、本実施例においては、珪藻土パネルとしては、ウベボード株式会社製商品名「やさしい壁」を用いた。

【0035】

試験品の作成条件

珪藻土パネル(455mm×455mm)に、CMCハイドロゲル添加手漉き和紙原料を決められた条件で被覆した。また被覆回数は1回、2回、4回、6回、8回、10回のサンプルを作製した。それぞれのサンプルは2枚ずつ作成した。

和紙原料被覆条件を以下に示す。

吹き付け装置： スプレーガン30

吹き付け口径： 9mm

吹き付け角度： 90°

10

20

30

40

50

スプレー圧： 5 k g / c m²
 被覆量： 1 回当たり 0 . 5 L
 被覆時間： 平均 1 8 . 8 秒
 被覆間隔： 3 0 分

また、表 7 は被覆形成工程の際に調整された溶液の配合量を示している。調整された溶液には、未晒しの楮 5 k g、0 . 1 体積%の濃度の C M C ハイドロゲル溶液を 1 リットル、紙料補強剤（サイズ剤）を適宜加え、残りに純水を用いて全体として 1 0 0 リットルとなるようにして、和紙被覆材料を調整した。

【 0 0 3 6 】

【表 7】

10

原料	楮未晒し	CMCゲル1.0体積%	紙料補強剤	純水
配合量	5kg	1L	適宜	残り

また、被覆回数に伴う水分率の変化量について表 8 に示す。水分率の計測は、(株)サンコウ電子研究所製、電気式水分計 M R 2 0 0 I I に、紙用プローブ K G - P A を装着して行った。

【 0 0 3 7 】

【表 8】

20

被覆回数	2回	4回	6回	8回	10回
水分率[%]	8.1~8.4	8.1~8.5	9.7~10.1	9.7~10.1	10.1~10.5

まず、被覆回数によって、被覆膜厚がどのように変化するについて測定を行った。各サンプルを 5 0 m m × 5 0 m m に裁断し室温 2 5 、湿度 4 0 % の室内に 2 4 時間静置保持後に、マイクロメーターにて測定した。図 2 は被覆回数と厚みの関係を示す図である。図 2 に示すように、被覆回数による厚みの増加は確認され、本発明のように前記被覆形成工程と前記乾燥工程とを、複数回繰り返すことが有効であることがわかった。

【 0 0 3 8 】

次に、被覆回数によって、坪量がどのように変化するについて測定を行った。各サンプルを 5 0 m m × 5 0 m m に裁断し室温 2 5 、湿度 4 0 % の室内に 2 4 時間静置保持後に、重量測定後、坪量に換算した。図 3 は被覆回数と坪量の関係を示す図である。図 3 に示すように被覆回数と共に坪量も増加し、本発明のように前記被覆形成工程と前記乾燥工程とを、複数回繰り返すことが有効であることがわかった。

【 0 0 3 9 】

出願人はこれまでの経験から 1 3 0 ± 1 0 g の坪量のものがハンドリングしやすいことを確認しているが、このような坪量に相当する被覆回数は、今回のサンプル作製条件によれば 5 ~ 6 回被覆のものに相当する。

【 0 0 4 0 】

次に、被覆回数によって、建築資材と和紙原料との密着強度がどの程度であるかを求めるようにした。まず、被覆回数によって、曲げ強度がどのように変化するかについて測定した。測定においては、各サンプルを幅 5 0 m m × 2 2 7 m m に裁断し、インストロン 4 4 8 2 材料試験機を使用し曲げ試験を行い、降伏点最大荷重の比較を行った。なお、このような曲げ強度に係る試験は、J I S A 1 4 0 8 「建築用ボード類の曲げ試験及び衝撃試験方法」に準拠して行われた。

【 0 0 4 1 】

30

40

50

各サンプルを室温 25 °C・湿度 40% の室内に 24 時間静置保持後に、測定を開始した。インストロン 4482 材料試験機においては、圧子の幅が 50 mm、変移速度が 5.000 mm/min、荷重レンジが 0.5 kN、スパンが 90 mm となるように設定した。試験結果を表 9 に示す。

【0042】

【表 9】

	平均厚み [mm]	平均降伏開始荷重 [N]	降伏点最大荷重 [N]	降伏開始～最大降 伏点までの変位 [mm]
和紙被覆1回	6.0	59.8	65.0	0.5
和紙被覆2回	6.4	60.0	70.0	0.8
和紙被覆4回	6.5	68.2	81.0	1.8
和紙被覆6回	6.6	66.2	89.0	2.4
和紙被覆8回	7.6	63.0	78.0	1.6
和紙被覆10回	8.4	53.8	77.0	2.0
機械漉き和紙	6.5	84.6	116.0	1.8
ビニール壁紙	6.6	74.4	83.0	0.9

10

20

CMC ハイドロゲル添加手漉き和紙原料と珪藻土パネルとの密着性を測定するため、曲げ試験を応用したが、数値のバラツキが多く、厳密な、密着強度を導き出すには至らなかった。得られたこととして、機械漉き和紙の強度が一番高いが最大降伏点荷重到達後、急激に割れが生じた。被覆和紙は 4 回被覆以降粘りがあり素材割れの進行は少ない傾向であった。

【0043】

次に、密着強度の測定について説明する。各サンプルを幅 50 mm × 227 mm に裁断し、インストロン 4482 材料試験機を使用して各サンプルの引張強度を測定した。なお、このような引張強度測定は、JIS A 1408「建築用ボード類の曲げ試験及び衝撃試験方法」に準拠して行われた。

30

【0044】

各サンプルを室温 25 °C、湿度 40% の室内に 24 時間静置保持後に、測定を開始した。測定においては、まず紙料（和紙）の片面から 120 mm 引きはがし、180 度方向に引張強度を測定した。引張速度は 100 mm/min、フルスケール荷重がレンジ 0.5 kN となるようにインストロン 4482 材料試験機を設定した。また、サンプルとしては、機械漉き和紙、ビニール壁紙、和紙原料 8 回被覆品を選定して測定した。結果を表 10 に示す。

【0045】

【表 10】

40

	引張強度 [N]
和紙被覆8回	16.0
機械漉き和紙	9.0
ビニール壁紙	4.0

和紙原料被覆は機械漉き和紙および、ビニール壁紙に比べ 9.5 ~ 2.7 倍の密着強度

50

が有る。機械漉き和紙および、ビニール壁紙は接着剤の密着強度の数値と考えられる。「JIS - A 6 9 2 1 壁紙」によると、密着強度の規格として、6.3.4 施工性試験に関連が有るのみである。和紙原料被覆は壁紙としての位置づけにおいては、全体の密着強度は十分であると考えられる。

【0046】

以上、本発明の和紙被覆建築資材の製造方法及び和紙被覆建築資材によれば、ハイドロゲル添加水と和紙原料とを含む溶液を建築資材に吹き付けることにより、接着剤を用いることなく和紙原料をパネルなどの建築資材に被覆することが可能となるので、接着剤劣化に伴う和紙の剥がれなどの現象が発生することがない。また、本発明の和紙被覆建築資材の製造方法及び和紙被覆建築資材によれば、本物の和紙材料を使用するので、手で触ったときの質感や風合いに違和感を覚えることがない。

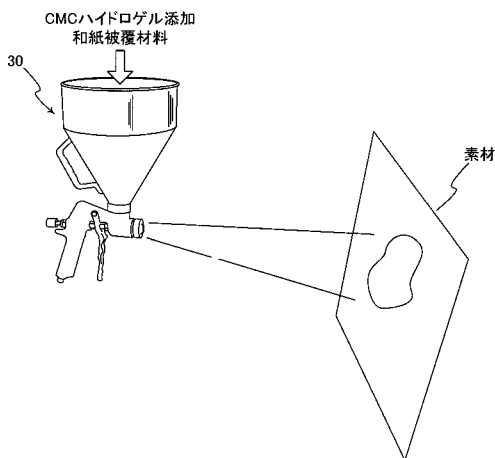
10

【符号の説明】

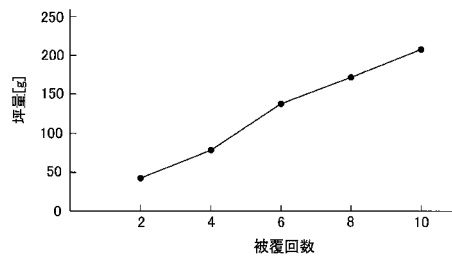
【0047】

30・・・スプレーガン

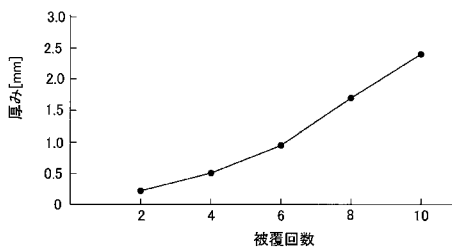
【図1】



【図3】



【図2】



 フロントページの続き

- (74)代理人 100094787
弁理士 青木 健二
- (74)代理人 100097777
弁理士 荻澤 弘
- (74)代理人 100091971
弁理士 米澤 明
- (74)代理人 100119220
弁理士 片寄 武彦
- (72)発明者 内田 長信
福井県鯖江市神中町二丁目5番27-1号 株式会社トーキン内
- (72)発明者 山本 弘行
福井県鯖江市神中町二丁目5番27-1号 株式会社トーキン内
- (72)発明者 吉井 文男
茨城県那珂郡東海村白方白根2番地4 独立行政法人日本原子力研究開発機構 東海研究開発センター原子力科学研究所内
- (72)発明者 中島 準作
福井県敦賀市木崎65号20番 独立行政法人日本原子力研究開発機構 敦賀本部内
- (72)発明者 荒木 克彦
福井県敦賀市木崎65号20番 独立行政法人日本原子力研究開発機構 敦賀本部内
- (72)発明者 玉脇 宏
福井県敦賀市木崎65号20番 独立行政法人日本原子力研究開発機構 敦賀本部内
- (72)発明者 笠井 昇
群馬県高崎市綿貫町1233番地 独立行政法人日本原子力研究開発機構 高崎量子応用研究所内
- Fターム(参考) 2E110 AA02 AA14 AA26 AA27 AA57 AB22 AB23 BA12 BB05 BC02
EA04 EA09 GA33X GB01X GB11X GB17W GB18X GB28X GB32X GB42X
GB63W