

(19) 日本国特許庁(JP)

(12) 公開特許公報(A)

(11) 特許出願公開番号

特開2020-159885

(P2020-159885A)

(43) 公開日 令和2年10月1日(2020.10.1)

(51) Int.Cl.		F I				テーマコード (参考)
GO1N	1/00	(2006.01)	GO1N	1/00	101K	2G052
BO1L	3/02	(2006.01)	BO1L	3/02	D	4G057

審査請求 未請求 請求項の数 9 O L (全 14 頁)

(21) 出願番号 特願2019-60067 (P2019-60067)
 (22) 出願日 平成31年3月27日 (2019. 3. 27)

(出願人による申告) 平成30年度、文部科学省、科学技術試験研究委託事業「ロボット制御技術を用いた廃棄物中放射性核種分析の自動前処理システムの開発」委託業務、産業技術力強化法第19条の適用を受ける特許出願

(71) 出願人 505374783
 国立研究開発法人日本原子力研究開発機構
 茨城県那珂郡東海村大字舟石川765番地1

(74) 代理人 100139114
 弁理士 田中 貞嗣

(74) 代理人 100139103
 弁理士 小山 卓志

(74) 代理人 100214260
 弁理士 相羽 昌孝

(74) 代理人 100119220
 弁理士 片寄 武彦

(74) 代理人 100088041
 弁理士 阿部 龍吉

最終頁に続く

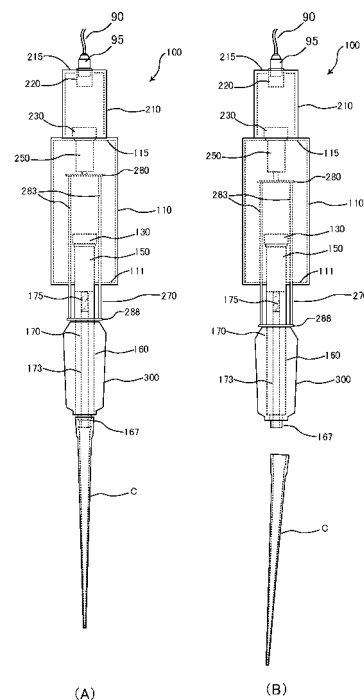
(54) 【発明の名称】 ピペットシステム

(57) 【要約】

【課題】多関節ロボットによって電動ピペットをハンドリングさせて、分注などの化学操作を行わせることが可能となるピペットシステムを提供する。

【解決手段】本発明に係るピペットシステムは、チップCが着脱される先端部を有し、装着されたチップCに対して液体を吸入すると共に、吸入した液体を排出する分注機構170と、先端部に装着されたチップを取り外すチップ取り外し機構270と、前記分注機構170を駆動する第1ステップモーター130と、前記チップ取り外し機構270を駆動する第2ステップモーター230と、前記第1ステップモーター130及び前記第2ステップモーター230に対して、それぞれ電気接続がなされる雌コネクタ220と、からなる電動ピペット100を含むことを特徴とする。

【選択図】 図2



【特許請求の範囲】

【請求項 1】

チップが着脱される先端部を有し、装着されたチップに対して液体を吸入すると共に、吸入した液体を排出する分注機構と、
先端部に装着されたチップを取り外す取り外し機構と、
前記分注機構を駆動する第 1 アクチュエーターと、
前記取り外し機構を駆動する第 2 アクチュエーターと、
前記第 1 アクチュエーター及び前記第 2 アクチュエーターに対して、それぞれ電気接続がなされるコネクタと、からなる電動ピペットを含むことを特徴とするピペットシステム。

【請求項 2】

前記第 1 アクチュエーター及び前記第 2 アクチュエーターに対する、前記コネクタとの電気接続が、直接的な電気接続であることを特徴とする請求項 1 に記載のピペットシステム。

【請求項 3】

前記電動ピペットを把持する多関節ロボットをさらに含むことを特徴とする請求項 2 に記載のピペットシステム。

【請求項 4】

前記電動ピペットが円筒状ケースを有し、前記多関節ロボットが前記円筒状ケースを把持することを特徴とする請求項 3 に記載のピペットシステム。

【請求項 5】

前記電動ピペット及び前記多関節ロボットに対して、制御指令を発する情報処理装置と、をさらに含むことを特徴とする請求項 2 又は請求項 4 に記載のピペットシステム。

【請求項 6】

前記情報処理装置が、
前記多関節ロボットに対して、把持した前記電動ピペットを上昇するか、又は、降下するように制御指令を発することを特徴とする請求項 5 に記載のピペットシステム。

【請求項 7】

前記情報処理装置が、
前記電動ピペットに対して、チップに液体を吸入するか、又は、吸入した液体を排出するように制御指令を発することを特徴とする請求項 5 又は請求項 6 に記載のピペットシステム。

【請求項 8】

前記情報処理装置が、
前記多関節ロボットに対して、把持した前記電動ピペットを降下させ、チップの先端を液面下に浸すように制御指令を発し、
次に前記電動ピペットに対して、チップに液体を吸入するように制御指令を発し、
次に前記多関節ロボットに対して、把持した前記電動ピペットを上昇させ、チップの先端を液面上の空中に晒すように制御指令を発し、
次に前記電動ピペットに対して、チップに空気を吸入するように制御指令を発することを特徴とする請求項 5 乃至請求項 7 のいずれか 1 項に記載のピペットシステム。

【請求項 9】

前記情報処理装置が、
前記電動ピペットに対して、チップに空気を第 1 の速度で吸入するように制御指令を発し、
次に前記電動ピペットに対して、前記第 1 の速度より速い第 2 の速度でチップから空気を排出するように制御指令を発することを特徴とする請求項 5 乃至請求項 8 のいずれか 1 項に記載のピペットシステム。

【発明の詳細な説明】

【技術分野】

【0001】

10

20

30

40

50

本発明は、電気信号により、外部から分注する容量を指定することができ、さらに、チップを取り外す機構を駆動できる電動ピペットを含むピペットシステムに関する。

【背景技術】

【0002】

現在、ピペットは分子生物学、製薬、医学、分析化学、環境科学、食品関連分野、化粧品、化学工業などの分野において、液体の分注を行うためのツールとして広く活用されている。

【0003】

マイクロピペットは、体積計量部と液体を吸い上げるチップが分離しているため、チップを使い捨てにすることで洗浄の必要がなくなり、個人の技量によるバラツキも抑えられたため、現在ではホールピペットを完全に駆逐することになった。マイクロピペットは利き手の親指でボタンを動かすことによって液体を分注する。また、このような動作を電動化した製品も広く普及するようになった。

10

【0004】

電動化されたものとしては、例えば、特許文献1（特開2017-161517号公報）に、生物学的または化学的な流体を処理するための装置であって、複数のピペットと、少なくとも1つのピペットを操作する少なくとも1つの機械的アームと、ピペットの操作を制御するソフトウェアインターフェースとを含むことを特徴とする装置が開示されている。

20

【特許文献1】特開2017-161517号公報

【発明の概要】

【発明が解決しようとする課題】

【0005】

電動化されたマイクロピペットは、マイクロピペット上部に設けられたダイヤルで容量を指定することで、所望とする容量の分注を行うことが可能である。一方、このような電動マイクロピペットは、外部から電気信号を受信し、当該電気信号に基づいて外部で指定された容量の分注を行うようにはなっていない、という問題があった。

【0006】

また、従来の電動マイクロピペットは、使い終わったチップを取り外す際のボタンを備えるものはあったが、取り外しの際の駆動力は、当該ボタンが人の手によって押し込まれる際の力を利用するものであり、外部からの電気信号でチップの取り外しを行うことはできない、という問題もあった。

30

【0007】

従来の電動マイクロピペットは、上記のような問題を有していたため、多関節ロボットによって電動マイクロピペットをハンドリングさせて、分注などの化学操作を行わせようと考えると、通常が多関節ロボットは、上記のようなダイヤルの回転動作を行う機能や、マシンビジョンによってダイヤル数値を読み取る機能などは備えていないため、仮にこれらの機能を多関節ロボットに新たに付与するとコストが大幅に上昇してしまう、という問題があった。

【0008】

また、従来の電動マイクロピペットは、人間が手で操作することが前提になっているため、その形状は人間の手に倣ったデザインが採用されている。一般的な多関節ロボットにおける把持部が備えているのは2爪の平行グリッパであり、電動マイクロピペットを多関節ロボットで扱うことは、電動マイクロピペットの形状的な側面からも困難である、という問題もあった。

40

【課題を解決するための手段】

【0009】

上記のような問題点を解決するために、本発明に係るピペットシステムは、チップが着脱される先端部を有し、装着されたチップに対して液体を吸入すると共に、吸入した液体を排出する分注機構と、先端部に装着されたチップを取り外す取り外し機構と、前記分注

50

機構を駆動する第1アクチュエーターと、前記取り外し機構を駆動する第2アクチュエーターと、前記第1アクチュエーター及び前記第2アクチュエーターに対して、それぞれ電気接続がなされるコネクタと、からなる電動ピペットを含むことを特徴とする。

【0010】

また、本発明に係るピペットシステムは、前記第1アクチュエーター及び前記第2アクチュエーターに対する、前記コネクタとの電気接続が、直接的な電気接続であることを特徴とする。

【0011】

また、本発明に係るピペットシステムは、前記電動ピペットを把持する多関節ロボットをさらに含むことを特徴とする請求項2に記載のピペットシステム。

10

【0012】

また、本発明に係るピペットシステムは、前記電動ピペットが円筒状ケースを有し、前記多関節ロボットが前記円筒状ケースを把持することを特徴とする請求項3に記載のピペットシステム。

【0013】

また、本発明に係るピペットシステムは、前記電動ピペット及び前記多関節ロボットに対して、制御指令を発する情報処理装置と、をさらに含むことを特徴とする請求項2又は請求項4に記載のピペットシステム。

【0014】

また、本発明に係るピペットシステムは、前記情報処理装置が、前記多関節ロボットに対して、把持した前記電動ピペットを上昇するか、又は、降下するように制御指令を発することを特徴とする。

20

【0015】

また、本発明に係るピペットシステムは、前記情報処理装置が、前記電動ピペットに対して、チップに液体を吸入するか、又は、吸入した液体を排出するように制御指令を発することを特徴とする。

【0016】

また、本発明に係るピペットシステムは、前記情報処理装置が、前記多関節ロボットに対して、把持した前記電動ピペットを降下させ、チップの先端を液面に浸すように制御指令を発し、次に前記電動ピペットに対して、チップに液体を吸入するように制御指令を発し、次に前記多関節ロボットに対して、把持した前記電動ピペットを上昇させ、チップの先端を液面上の空中に晒すように制御指令を発し、次に前記電動ピペットに対して、チップに空気を吸入するように制御指令を発することを特徴とする。

30

【0017】

また、本発明に係るピペットシステムは、前記情報処理装置が、前記電動ピペットに対して、チップに空気を第1の速度で吸入するように制御指令を発し、次に前記電動ピペットに対して、前記第1の速度より速い第2の速度でチップから空気を排出するように制御指令を発することを特徴とする。

【発明の効果】

【0018】

本発明に係るピペットシステムは、分注機構を駆動する第1アクチュエーターと、チップの取り外し機構を駆動する第2アクチュエーターとに対して、それぞれ電気接続がなされるコネクタと、からなる電動ピペットが含まれており、このような本発明に係るピペットシステムによれば、多関節ロボットによって電動ピペットをハンドリングさせて、分注などの化学操作を行わせることが可能となる。これにより、人手によらず化学操作を行うことができ、例えば毒性を有する揮発性の液体や、放射性物質を含んだ液体なども容易に扱うことができるようになる。また、化学操作を行う際の実験室などの空間に対しても、多大な配慮を行う必要がなくなる。

40

【0019】

また、本発明に係るピペットシステムにおいては、第1アクチュエーター及び第2アク

50

チュエーターに対するネクタとの電気接続は、直接的な電気接続であり、電動ピペット内には、これらのアクチュエーターを駆動するための回路基板などが含まれていない。従って、電動ピペットが例えば放射性物質で汚染等され、これを廃棄することとなったとしても、コストを抑制することができる。

【0020】

また、本発明に係るピペットシステムにおいては、電動ピペットが円筒状ケースを有する構成となっており、一般的な多関節ロボットの把持部が備えている2爪の平行グリッパが、容易にこれを扱うことが可能となる。

【図面の簡単な説明】

【0021】

【図1】本発明の実施形態に係るピペットシステム1の概略構成を示す図である。

【図2】本発明の実施形態に係るピペットシステム1に含まれる電動ピペット100の構成を示す図である。

【図3】本発明の実施形態に係るピペットシステム1を作動させる際に用いるユーザーインターフェース画面の一例を示す図である。

【図4】本発明の実施形態に係るピペットシステム1を作動させる際に用いるユーザーインターフェース画面の一例を示す図である。

【図5】本発明の実施形態に係るピペットシステム1各部の作動タイミングの一例を示す図である。

【図6】本発明の実施形態に係るピペットシステム1各部の作動タイミングの一例を示す図である。

【発明を実施するための形態】

【0022】

以下、本発明の実施の形態を図面を参照しつつ説明する。図1は本発明の実施形態に係るピペットシステム1の概略構成を示す図である。

【0023】

本発明に係るピペットシステム1は、液体の分注を行う分注機構170を有する電動ピペット100と、この電動ピペット100を平行グリッパ55によって把持すると共に、電動ピペット100を所望とする位置に移動させる多関節ロボット50と、電動ピペット100と多関節ロボット50に対して制御指令を発するパーソナルコンピューター30とを含んでいる。

【0024】

電動ピペット100と多関節ロボット50は、例えば実験室などの化学操作を行い得る空間中に隔離されるように配されることが想定されている。これにより、人に対して害を加える可能性がある化学操作などを、遠隔配置されたパーソナルコンピューター30からの制御指令で電動ピペット100や多関節ロボット50に行わせることができる。

【0025】

パーソナルコンピューター30は表示部33を備えており、本発明に係るピペットシステム1のユーザーは、当該表示部33を参照しつつ制御指令を発出するようにさせることができる。なお、本実施形態では、パーソナルコンピューター30によって電動ピペット100と多関節ロボット50とを制御するようにしているが、本発明では、パーソナルコンピューター30に代えて他の情報処理装置を用いるようにしてもよい。

【0026】

パーソナルコンピューター30から出力された多関節ロボット50に対する制御指令は、いったん多関節ロボット動作制御部40に入力される。このような制御指令は、多関節ロボット動作制御部40において、多関節ロボット50を構成する関節部のモーター（不図示）等それぞれのパーツに対する個々の制御指令値に変換されて、これらをそれぞれのパーツに出力するようになっている。

【0027】

また、パーソナルコンピューター30から出力された電動ピペット100に対する制御

10

20

30

40

50

指令は、いったん電動ピペット動作制御部 60 に入力される。このような制御指令は、電動ピペット動作制御部 60 において、電動ピペット 100 に内蔵される第 1 ステッピングモーター 130 及び第 2 ステッピングモーター 230 を駆動するモータードライバ回路 70 に対する制御指令値に変換されて、これをモータードライバ回路 70 に出力するようになっている。

【0028】

電動ピペット 100 に内蔵されている第 1 ステッピングモーター 130 及び第 2 ステッピングモーター 230 は、モータードライバ回路 70 から出力される電気信号により直接的に動作するようになっている。すなわち、電動ピペット 100 には、第 1 ステッピングモーター 130 及び第 2 ステッピングモーター 230 を動作させるための回路基板などが内蔵されていない。このため、電動ピペット 100 自体のコストを抑制することができる。

10

【0029】

モータードライバ回路 70 と、電動ピペット 100 との電気接続の形態はどのような形態であっても構わないが、例えば、モータードライバ回路 70 を、実験室の壁部などに設けた実験室設置コネクタ 80 と電気接続をしておき、さらに、この実験室設置コネクタ 80 との間でカールケーブル 90 を介して電動ピペット 100 と電気接続を図ることが好ましい。

【0030】

多関節ロボット 50 は、電動ピペット 100 を種々の位置に移動させるが、このとき、電動ピペット 100 が、ストレートなケーブルではなく、カールケーブル 90 によって電気接続されていると、取り回し上扱いがし易い、という物理的なメリットがある。

20

【0031】

また、このようなカールケーブル 90 としては、LAN ケーブルを好適に流用することができる。電動ピペット 100 の駆動源は、第 1 ステッピングモーター 130 及び第 2 ステッピングモーター 230 であり、一つのステッピングモーターには 4 つの電気信号が入力される。従って、本発明においては、電動ピペット 100 の駆動のためには 8 つの電気信号が必要となるが、LAN ケーブルはちょうど 8 芯であり、電気接続的にも LAN ケーブルを用いるメリットがある。LAN ケーブルは広く普及しており、ケーブルとしてノイズ耐性が高く高精度なものが安価に入手可能である。

30

【0032】

次に、以上のような本発明に係るピペットシステム 1 に含まれる電動ピペット 100 の詳細な構成について説明していく。図 2 は本発明の実施形態に係るピペットシステム 1 に含まれる電動ピペット 100 の構成を示す図である。

【0033】

図 2 (A) はチップ装着先端部 167 にチップ C が装着された電動ピペット 100 を示しており、図 2 (B) はチップ取り外し機構 270 を駆動し、チップ C を取り外している電動ピペット 100 を示している。

【0034】

電動ピペット 100 には、2 つのステッピングモーターが駆動用として用いられており、一方のステッピングモーターは、装着されたチップ C に対して液体を吸入すると共に、吸入した液体を排出する分注機構 170 の駆動源として用いられる。また、他方のステッピングモーターは、チップ装着先端部 167 に装着されたチップ C を取り外すチップ取り外し機構 270 の駆動源として用いられる。

40

【0035】

なお、本実施形態では、分注機構 170 の駆動源には第 1 ステッピングモーター 130 を、また、チップ取り外し機構 270 の駆動源には第 2 ステッピングモーター 230 を用いるようにしているが、本発明においては駆動源として用い得るのはステッピングモーターに限らずその他のもの、例えば、リニアモーターなどの駆動源を用いるようにしてもよい。本発明では、分注機構 170 の駆動源として機能し得る全てのものを「第 1 アクチュ

50

エーター」と称し、チップ取り外し機構 270 の駆動源として機能し得る全てのものを「第 2 アクチュエーター」と称する。

【0036】

分注機構 170 の駆動源である第 1 ステッピングモーター 130 は第 1 円筒状ケース 110 に収納されている。本発明に係るピペットシステム 1 に含まれる電動ピペット 100 は、このような第 1 円筒状ケース 110 を備えている。第 1 円筒状ケース 110 の形状は、多関節ロボット 50 の平行グリッパ 55 によって把持されやすく、多関節ロボット 50 による取り扱い性を向上させることができる。

【0037】

分注機構 170 は、液体の吸入吐出用のシリンダ 173 と、シリンダ 173 内を上下方向に往復移動可能に挿入されたピストン 175 と、ピストン 175 に連結され、ピストン 175 を上下方向に移動させるための第 1 ボールネジ機構 150 と、を備えている。第 1 ボールネジ機構 150 における詳細な構成については図示省略している。第 1 ステッピングモーター 130 は、第 1 ボールネジ機構 150 の上方に配置され、ボールネジを正逆いずれの方向にも回転駆動させることができるようになっている。ボールネジの正逆方向の直線状の駆動によって、ピストン 175 が上下方向に移動する。

10

【0038】

このような分注機構 170 の凡その構成は分注機構ケース 160 に収納されている。この分注機構ケース 160 の先端部には、使い捨てのチップ C が装着されるチップ装着先端部 167 が設けられている。

20

【0039】

また、分注機構ケース 160 の外周部には、チップ押し出し部材 300 が、分注機構ケース 160 に対して変位可能で、かつ、不図示の付勢手段により上側に付勢された状態で取り付けられている。このチップ押し出し部材 300 が、付勢手段の付勢力に抗して押し下げられると、チップ押し出し部材 300 の下部がチップ C を押し出すようにして、取り外すことができるようになっている。

【0040】

次に、チップ押し出し部材 300 を上記のように押し下げることで、チップ C を取り外すチップ取り外し機構 270 について説明する。

【0041】

第 1 円筒状ケース 110 の第 1 円筒状ケース天板 115 には、第 1 円筒状ケース 110 より小径である第 2 円筒状ケース 210 が配されており、この第 2 円筒状ケース 210 内には、第 2 ステッピングモーター 230 が内蔵されている。第 2 ステッピングモーター 230 の下方には、第 2 ボールネジ機構 250 が配置されており、第 2 ステッピングモーター 230 がボールネジを正逆いずれの方向にも回転駆動させることができるようになっている。昇降板 280 は第 2 ボールネジ機構 250 と連結されており、第 2 ボールネジ機構 250 におけるボールネジの上下動と共に、上下するようになっている。

30

【0042】

昇降板 280 は、2 本の昇降棹 283 と連結されている。また、第 1 円筒状ケース底板 111 には 2 つの貫通孔が設けられており、これらに 2 本の昇降棹 283 は挿通されている。また、2 本の昇降棹 283 は、分注機構ケース 160 を外囲するように設けられている昇降リング 288 と連結されている。以上のような構成により、第 2 ステッピングモーター 230 の駆動に伴い、昇降リング 288 が上下する。昇降リング 288 が下降した際には、チップ押し出し部材 300 の上部側を押し込み、チップ押し出し部材 300 がチップ C を押し出すようにして、チップ C が取り外される。

40

【0043】

第 2 円筒状ケース 210 の第 2 円筒状ケース天板 215 には、雌コネクタ 220 が設けられており、雌コネクタ 220 と、分注機構 170 の駆動源である第 1 ステッピングモーター 130、及び、チップ取り外し機構 270 の駆動源である第 2 ステッピングモーター 230 とは直接的に電氣的接続が図られている。すなわち、本発明に係る電動ピペット 1

50

00には、第1ステッピングモーター130及び第2ステッピングモーター230を動作させるためのICなどの能動素子を含んだ回路基板が内蔵されていない。このため、電動ピペット100自体のコストを抑制することができる。

【0044】

ケーブル90の雄コネクタ95が、先の雌コネクタ220と嵌合することにより、モータドライバ回路70からの電気信号が、直接、第1ステッピングモーター130、第2ステッピングモーター230に入力される。

【0045】

以上のように構成される電動ピペット100は、多関節ロボット50の平行グリッパ55によって把持されることで任意の位置に移動可能とされ、任意の位置で分注操作・処理や、チップCの取り付け・取り外し動作を行い得るになる。

10

【0046】

次に、パーソナルコンピュータ30によって電動ピペット100や多関節ロボット50を制御し、本発明に係るピペットシステム1全体を動作させる例について説明する。本発明に係るピペットシステム1においては、電動ピペット100や多関節ロボット50を制御するソフトウェアが用いられる。このようなソフトウェアのユーザーインターフェース画面の一例を図3に示す。

【0047】

このような制御ソフトウェアのユーザーインターフェース画面では、例えば「ロボット」、「ピペット」、「ホットスターラー」、「マッフル」などのタブ毎で、各機器の動作設定などを行い得るようになっていいる。「ロボット」は、多関節ロボット50の設定のためのタブであり、「ピペット」は、電動ピペット100の設定のためのタブである。タブ「ロボット」による多関節ロボット50の詳細な設定についてはここでは説明しない。また、「ホットスターラー」、「マッフル」は、上記以外の機器を設定するためのタブであり、詳細については説明しない。

20

【0048】

「ピペット」のタブの下には、例えば「メイン」、「液体特性設定」、「操作スケジュール」などのタブを設けることができる。「メイン」においては、電動ピペット100の液体吸入動作の設定、液体排出動作の設定、チップCの取り外し動作の設定を行い得る。このような設定と、実際の電動ピペット100の動作については後述する。

30

【0049】

「液体特性設定」のタブにおいては、例えば、取り扱う液体の粘性や泡立ちやすさなどを設定できるようになっている。このような設定に基づいて、電動ピペット100では、取り扱う液体に応じたより適切なピペットディングを行うようにすることができる。

【0050】

また、「操作スケジュール」のタブにおいては、電動ピペット100による化学操作・処理を、どのようなスケジュールで実行するかを設定する。この「操作スケジュール」のタブにおける設定の一例を、図4を参照して説明する。

【0051】

「操作スケジュール」のタブでは、例えば、電動ピペット100に、どの位置において、どの時間で、どの操作を実行させるかを設定するようにしている。ここで、電動ピペット100の位置は、多関節ロボット50によって変更することができる。

40

【0052】

図4に示す例では、第1処理として (X_1, Y_1, Z_1) の位置において、時刻 $hh_1 : mm_1 : ss_1$ で、第1操作(吸入操作)が予定され、また、第2処理として (X_2, Y_2, Z_2) の位置において、時刻 $hh_2 : mm_2 : ss_2$ で、第2操作(排出操作)が予定され、また、第3処理として (X_3, Y_3, Z_3) の位置において、時刻 $hh_3 : mm_3 : ss_3$ で、第3操作(廃棄操作)が予定されていることが示されている。

【0053】

図4で設定されている操作スケジュールでは、液体の吸入、排出、チップCの廃棄の一

50

通りの処理がスケジュールされているのみであるが、このような設定では、繰り返しの処理などを定義しておく、作業効率上非常にメリットがある。

【0054】

さて、図3に戻り、制御ソフトウェアにおける「ピペット」のタブの下の「メイン」のタブでの設定について、より詳しく説明する。「メイン」のタブでは、電動ピペット100によって、第1操作（吸入操作）、第2操作（排出操作）及び第3操作（廃棄操作）が定義・設定されている。

【0055】

第1操作におけるユーザーインターフェース画面では、電動ピペット100によって5mlの液体を吸入し、吸入後に「空気栓」を施すようにチェックボックスにチェックが入れられている。なお、当該ユーザーインターフェース画面で「吸入プロフィール設定」のボタンを選択すると、液体の吸入速度などの設定ができるようになっている。

10

【0056】

図5は、第1操作におけるユーザーインターフェース画面等で設定されている電動ピペット100及び多関節ロボット50の作動タイミングの一例を示す図である。

【0057】

図5において、上段はチップCにおける液体の容量[m l単位]を示しており、中段は第1ステップモーター130のステップ数 n （ n は0以上の整数）を示しており、下段は多関節ロボット50による昇降動作に伴うチップCの先端部の z 座標値の変化を示している。なお、図5の下段において液面レベルは点線で示されている。この液面レベルの変化については図に反映していない。

20

【0058】

電動ピペット100の分注機構170において、第1ステップモーター130のステップ数と、シリンダ173におけるピストン175の0点の位置とを対応させる際、第1ステップモーター130のステップ数 $n=0$ を、ピストン175の0点の位置とするのではなく、第1ステップモーター130のステップ数 $n=n_0$ （ただし、 n_0 は正の整数で、例えば、500程度）を、ピストン175の0点の位置としている。このような設定により、第1ステップモーター130のステップ数 n を $n < n_0$ とすることで、チップC内の液体を吐出しきるような動作をさせることもできる。

【0059】

図5において、 $t = t_1$ では、多関節ロボット50が電動ピペット100の降下を開始させて、チップCの先端部が液体の液面のレベルより下側になるようにする。続く、 $t = t_2$ では、第1ステップモーター130のステップ数を増加させ始め、 $t = t_3$ までに5mlの液体の吸引に相当する $n = n_1$ まで上昇させる。図3の「吸入プロフィール設定」では、 $(n_1 - n_0) / (t_3 - t_2)$ の率が設定されている、ということが出来る。

30

【0060】

続く、5mlのチップCへの吸入後に実行される動作は「空気栓」に係るものである。数mlを超えるようなかなり多量の液体をチップC内に吸引した場合には吸引後にチップCから液が滴り落ちてしまうことがあるが、これを防止するために、一度液体を吸引した後、空気を微量吸引してチップCの先端に気泡を発生させ、これを栓として機能させることで液の滴りを防止している。このような栓を、本発明では「空気栓」と称している。なお、このような「空気栓」を形成することは、手動のピペットでは非常に困難である。

40

【0061】

$t = t_3$ では、多関節ロボット50が電動ピペット100の上昇を開始させ、チップCの先端部が液体の液面のレベルより上側になるようにする。続く、 $t = t_4$ では、第1ステップモーター130のステップ数を増加させ始め、 $t = t_5$ までの短時間で「空気栓」として適当な空気量を吸い込むべく、ステップ数 $n = n_2$ まで上昇させる。

【0062】

このように、本発明に係るピペットシステム1においては、数mlを超えるようなかなり多量の液体をチップC内に吸引した場合でも、空気栓を形成することで、液の滴り落ち

50

を防止することができる。

【0063】

再び、図3を参照する。第2操作におけるユーザーインターフェース画面では、電動ピペット100によって5mlの液体を排出し、排出後に「ブロー吐出」を実施するようにチェックボックスにチェックが入れている。なお、当該ユーザーインターフェース画面で「排出プロフィール設定」のボタンを選択すると、液体の排出速度などの設定ができるようになっている。

【0064】

図6は、第2操作におけるユーザーインターフェース画面等で設定されている電動ピペット100及び多関節口ポット50の作動タイミングの一例を示す図である。

10

【0065】

図6において、上段はチップCにおける液体の容量[mL単位]を示しており、中段は第1ステップモーター130のステップ数 n (n は0以上の整数)を示しており、下段は多関節口ポット50による昇降動作に伴うチップCの先端部の z 座標値の変化を示している。なお、図5の下段において液面レベルは点線で示されている。この液面レベルの変化については図に反映していない。

【0066】

電動ピペット100からの液体の排出動作では、チップCの位置は、液面から若干高い程度で一定とされる(図6下段のグラフ参照)。 $t = t_6$ では、第1ステップモーター130のステップ数を $n = n_2$ から減少させ始め、 $t = t_7$ までに5mlの液体の吸引に相当する $n = n_3$ まで低下させる。図3の「排出プロフィール設定」では、 $(n_3 - n_2) / (t_7 - t_6)$ の率が設定されている、ということができる。

20

【0067】

続く、5mlのチップCへの排出後に実行される動作は「ブロー吐出」に係るものである。液体の吐出時には、チップCの中の全ての液体を残さず吐出するための追加吐出機能が「ブロー吐出」である。

【0068】

「ブロー吐出」では、液体が全量吐出するモーター位置よりもさらにモーターを回転させることで空気を吐出し、その勢いで液体を完全に吐出できる。さらに、ゆっくり空気を吸い込んでから勢いよく空気を再吐出させることもでき、これによってチップC内に液体が残留することを防止できる。本実施形態では、ゆっくり空気を吸い込んでから勢いよく空気を再吐出させる例が示されている。

30

【0069】

$t = t_7$ から $t = t_8$ の間には、第1ステップモーター130のステップ数を非常にゆっくり増加させる。この期間にチップC内にはゆっくりと空気が吸い込まれる。

【0070】

続く、 $t = t_8$ から $t = t_9$ の間には、第1ステップモーター130のステップ数を急激にゆっくり減少させて、ステップ数は $n = n_0$ とする。これにより、チップC内から勢いよく空気を再吐出し、チップC内の液体を吐出しきるようにしている。

【0071】

なお、 $t = t_7$ から $t = t_8$ の間においてチップC内に空気を吸入する速度を、特許請求の範囲では「第1の速度」と称している。また、 $t = t_8$ から $t = t_9$ の間において、チップC内の空気を排出する速度を、「第2の速度」と称している。

40

【0072】

このように、本発明に係るピペットシステム1においては、チップC内にゆっくり空気を吸い込んでから勢いよく空気を再吐出させることなどにより、チップC内に液体が残留することを防止できる。

【0073】

再び、図3を参照する。第3操作におけるユーザーインターフェース画面では、電動ピペット100で、チップCが取り外されて廃棄される操作が設定されている。このような

50

第3操作は、多関節ロボット50によって、電動ピペット100の位置が (X_3, Y_3) とされてから実行される。このように、最後にチップCを廃棄する位置 (X_3, Y_3) まで多関節ロボット50が移動してチップCを廃棄する。

【0074】

以上のように、本発明に係るピペットシステム1は、分注機構170を駆動する第1アクチュエーター(第1ステップモーター130)と、チップCの取り外し機構(チップ取り外し機構270)を駆動する第2アクチュエーター(第2ステップモーター230)とに対して、それぞれ電気接続がなされるコネクタ(雌コネクタ220)と、からなる電動ピペット100が含まれており、このような本発明に係るピペットシステム1によれば、多関節ロボット50によって電動ピペット100をハンドリングさせて、分注などの化学操作を行わせることが可能となる。これにより、人手によらず化学操作を行うことができ、例えば毒性を有する揮発性の液体や、放射性物質を含んだ液体なども容易に扱うことができるようになる。また、化学操作を行う際の実験室などの空間に対しても、多大な配慮を行う必要がなくなる。

10

【0075】

また、本発明に係るピペットシステムにおいては、第1アクチュエーター(第1ステップモーター130)及び第2アクチュエーター(第2ステップモーター230)に対するコネクタ(雌コネクタ220)との電気接続は、直接的な電気接続であり、電動ピペット100内には、これらのアクチュエーター(第1ステップモーター130、第2ステップモーター230)を駆動するための回路基板などが含まれていない。従って、電動ピペット100が例えば放射性物質で汚染等され、これを廃棄することとなったとしても、コストを抑制することができる。

20

【0076】

また、本発明に係るピペットシステム1においては、電動ピペット100が円筒状ケース(第1円筒状ケース110)を有する構成となっており、一般的な多関節ロボットの把持部が備えている2爪の平行グリッパ55が、容易にこれを扱うことが可能となる。

【符号の説明】

【0077】

- 1・・・ピペットシステム
- 30・・・パーソナルコンピューター(情報処理装置)
- 33・・・表示部
- 40・・・多関節ロボット動作制御部
- 50・・・多関節ロボット
- 55・・・平行グリッパ
- 60・・・電動ピペット動作制御部
- 70・・・モータードライバ回路
- 80・・・実験室設置コネクタ
- 90・・・カールケーブル(LANケーブル)
- 95・・・雄コネクタ(RJ45)
- 100・・・電動ピペット
- 110・・・第1円筒状ケース
- 111・・・第1円筒状ケース底板
- 115・・・第1円筒状ケース天板
- 130・・・第1ステップモーター(第1アクチュエーター)
- 150・・・第1ボールネジ機構
- 160・・・分注機構ケース
- 167・・・チップ装着先端部
- 170・・・分注機構
- 173・・・シリンダ
- 175・・・ピストン

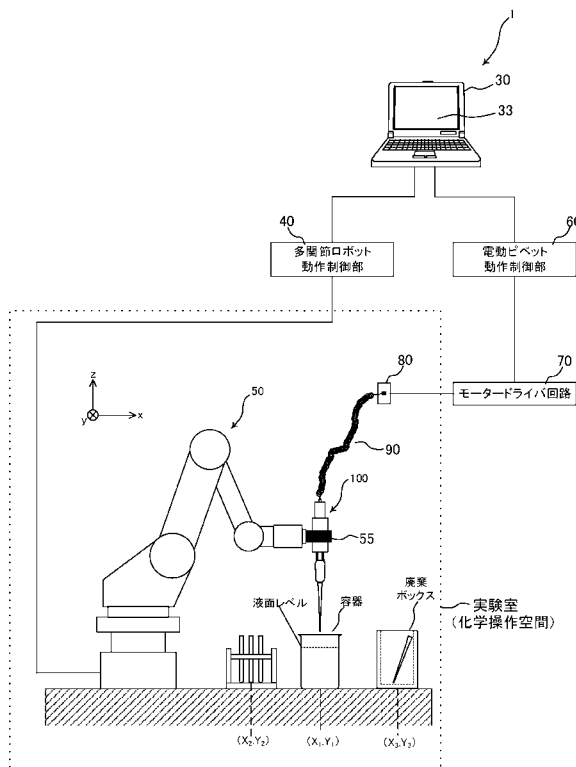
30

40

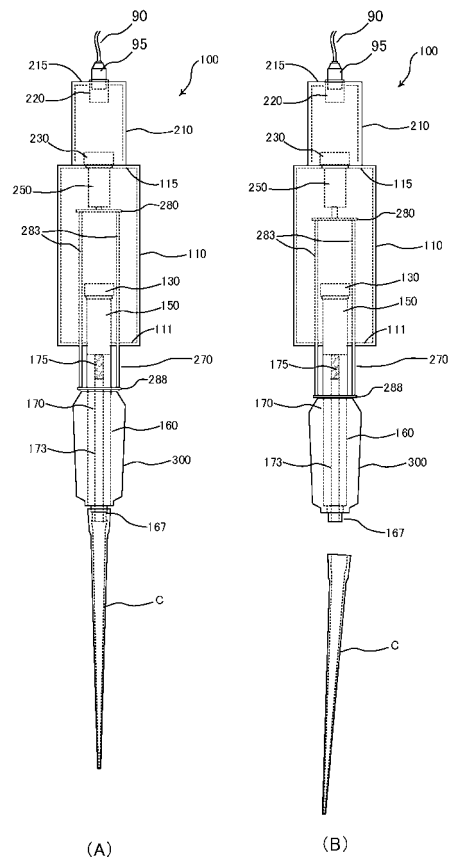
50

- 210・・・第2円筒状ケース
- 215・・・第2円筒状ケース天板
- 220・・・雌コネクタ(RJ45)
- 230・・・第2ステッピングモーター(第2アクチュエーター)
- 250・・・第2ボールネジ機構
- 270・・・チップ取り外し機構
- 280・・・昇降板
- 283・・・昇降棹
- 288・・・昇降リング
- 300・・・チップ押し出し部材
- C・・・チップ

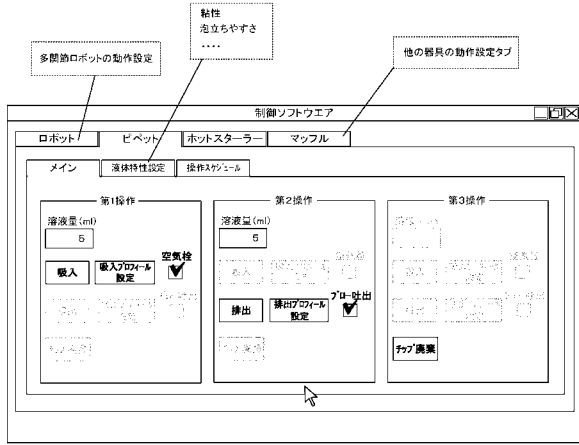
【図1】



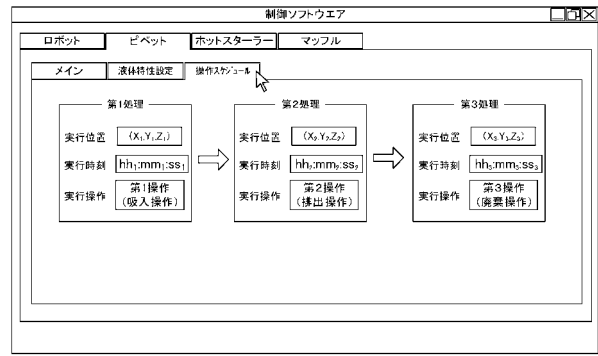
【図2】



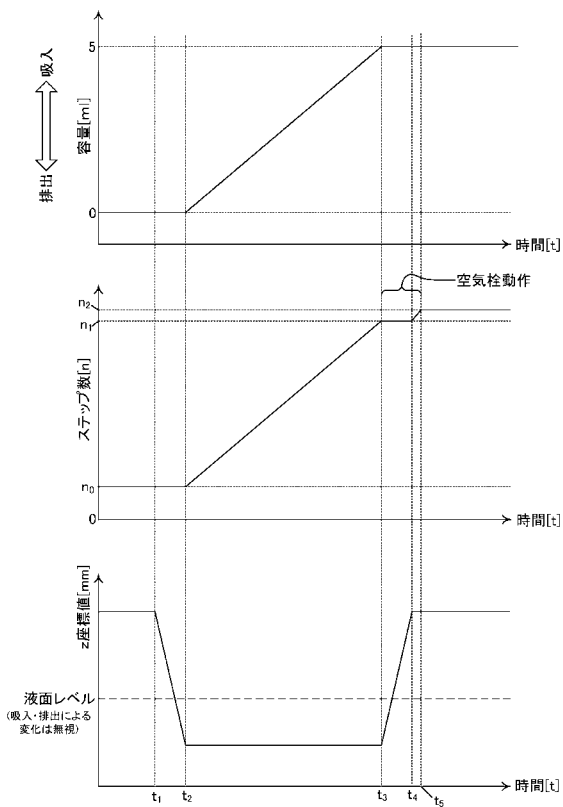
【図3】



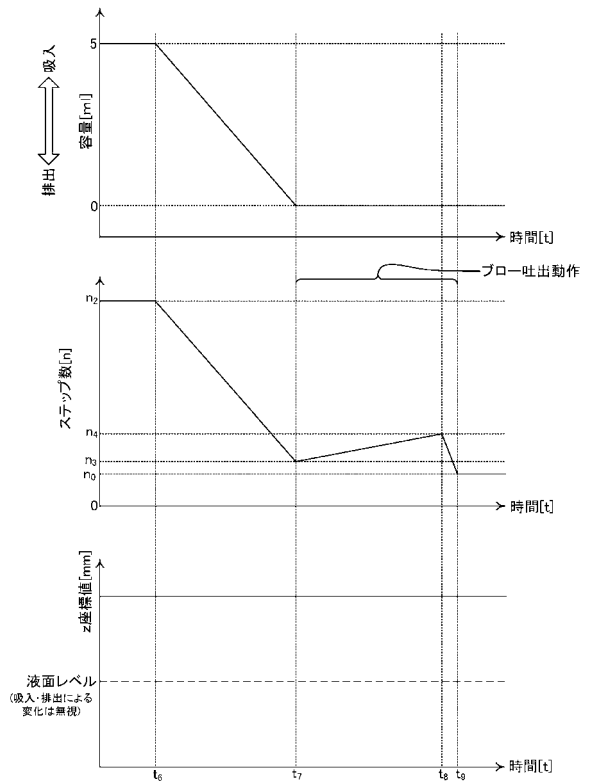
【図4】



【図5】



【図6】



フロントページの続き

(72)発明者 大澤 崇人

茨城県那珂郡東海村大字白方2番地4 国立研究開発法人日本原子力研究開発機構 原子力科学研究所内

Fターム(参考) 2G052 AD06 CA33 CA46 HC15 JA06
4G057 AB18