

(19) 日本国特許庁 (JP)

(12) 公開特許公報 (A)

(11) 特許出願公開番号
特開2001-198759
(P2001-198759A)

(43) 公開日 平成13年7月24日 (2001.7.24)

(51) Int.Cl. ⁷	識別記号	F I	テ-マコト* (参考)
B 2 3 Q	3/15	B 2 3 Q	D 3 C 0 1 6
H 0 2 N	13/00	H 0 2 N	D

審査請求 未請求 請求項の数11 OL (全 8 頁)

(21) 出願番号 特願2000-7850(P2000-7850)

(22) 出願日 平成12年1月17日 (2000.1.17)

(71) 出願人 396020800

科学技術振興事業団

埼玉県川口市本町4丁目1番8号

(72) 発明者 樋口 俊郎

神奈川県横浜市筑区荏田東三丁目4番26号

(72) 発明者 傅 寶▲菜▼

東京都文京区本駒込5-11-2 神栄荘
106号室

(74) 代理人 100089635

弁理士 清水 守

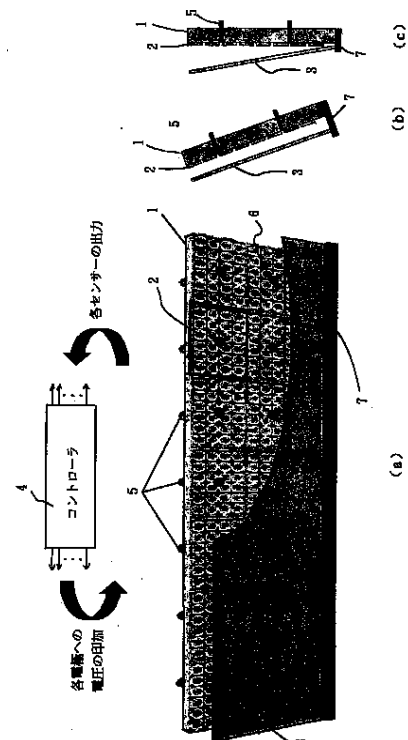
Fターム(参考) 3C016 AA01 BA05 GA07 GA10 HC01

(54) 【発明の名称】 薄状部材のハンドリング方法およびその装置

(57) 【要約】

【課題】 薄板やフィルムなどの薄状部材を傾斜した状態で静電気力を用いて補助的に支持し、ほぼ非接触な状態でそれらをハンドリングすることができる薄状部材のハンドリング方法およびその装置を提供する。

【解決手段】 薄状部材のハンドリング方法において、前記薄状部材3を吸引支持するための静電気力により、薄状部材3の下部が固定部7に支持され、前記薄状部材3を傾斜した状態にして保持する。



【特許請求の範囲】

【請求項 1】 薄状部材のハンドリング方法において、前記薄状部材を吸引支持するための静電気力により、前記薄状部材の下部が固定部に支持され、前記薄状部材は傾斜した状態にして保持することを特徴とする薄状部材のハンドリング方法。

【請求項 2】 薄状部材のハンドリング方法において、前記薄状部材を吸引支持するための静電気力により、前記薄状部材の下部が固定部に支持され、前記薄状部材は傾斜した状態にして保持する第 1 のハンドリング装置に
10 対向するように、前記薄状部材を吸引支持するための静電気力により、固定部に前記薄状部材の下部が支持され、前記薄状部材は傾斜した状態にして保持する第 2 のハンドリング装置を配置し、前記第 1 のハンドリング装置の保持から前記第 2 のハンドリング装置の保持へ移行可能にすることを特徴とする薄状部材のハンドリング方法。

【請求項 3】 請求項 2 記載の薄状部材のハンドリング方法において、前記第 1 のハンドリング装置の保持から前記第 2 のハンドリング装置の保持へ移行後に、前記薄
20 状部材を裏返しに配置することを特徴とする薄状部材のハンドリング方法。

【請求項 4】 薄状部材のハンドリング方法において、前記薄状部材を吸引支持するための静電気力を生じる電極面を有するハンドリング装置を対向させて配置し、前記ハンドリング装置の電極面間に薄状部材の下部が固定部に支持されるとともに、前記薄状部材を立てた状態にして保持することを特徴とする薄状部材のハンドリング方法。

【請求項 5】 請求項 4 記載の薄状部材のハンドリング
30 方法において、前記固定部材を移動させて、前記薄状部材を搬送することを特徴とする薄状部材のハンドリング方法。

【請求項 6】 薄状部材のハンドリング装置において、
(a) 前記薄状部材を吸引支持するための静電気力を発生させる電極を有する固定子と、(b) 該固定子の電極部分に配置され、該電極部分の面と前記薄状部材とのギャップを検出する位置センサと、(c) 前記固定子の一部に配置される機構的支持部材とを備え、(d) 前記薄状部材を傾斜させた状態で前記薄状部材の下部の主要部
40 を外した局所を固定部により補助的に支持することを特徴とする薄状部材のハンドリング装置。

【請求項 7】 請求項 6 記載の薄状部材のハンドリング装置において、前記電極により生じる静電気力を調整する手段を具備することを特徴とする薄状部材のハンドリング装置。

【請求項 8】 薄状部材のハンドリング装置において、前記薄状部材を吸引支持するための静電気力を発生させる電極を有する固定子と、該固定子の電極部分に配置され、該電極部分の面と前記薄状部材とのギャップを検出
50

する位置センサと、前記固定子の一部に配置される機構的支持部材とを備え、前記薄状部材を傾斜させた状態で該薄状部材の下部の主要部を外した局所を固定部により補助的に支持する 2 個の薄状部材のハンドリング装置を備え、一方に保持された前記薄状部材を他方に移行させる手段を具備することを特徴とする薄状部材のハンドリング装置。

【請求項 9】 薄状部材のハンドリング装置において、前記薄状部材を吸引支持するための静電気力を発生させる電極を有する固定子と、該固定子の電極部分に配置され、該電極部分の面と前記薄状部材とのギャップを検出する位置センサと、前記固定子の一部に配置される機構的支持部材とを備え、前記薄状部材を立てた状態で該薄状部材の下部の主要部を外した局所を固定部により補助的に支持する 2 個の薄状部材のハンドリング装置を対向させて配置することを特徴とする薄状部材のハンドリング装置。

【請求項 10】 請求項 9 記載の薄状部材のハンドリング装置において、前記固定部材を移動させて、前記薄状部材を搬送する手段を具備することを特徴とする薄状部材のハンドリング装置。

【請求項 11】 請求項 9 記載の薄状部材のハンドリング装置において、前記対向させた 2 個の薄状部材のハンドリング装置によって区切られる空間において前記薄状部材の搬送時に乾燥処理を行なうことを特徴とする薄状部材のハンドリング装置。

【発明の詳細な説明】

【0001】

【発明の属する技術分野】本発明は、薄板やフィルムなどの薄状部材のハンドリング方法およびその装置に係り、静電気力を用いて薄状部材を傾斜させた状態で補助的に支持し、それらをほとんど接触しない状態でハンドリングする技術に関するものである。

【0002】

【従来技術】従来、この分野の技術としては、例えば、特開平 9 - 3 2 2 5 6 4 号公報に開示されているものがあり、静電気力を用いて板状物体を浮上し、完全に非接触な状態でハンドリングすることができる。

【0003】

【発明が解決しようとする課題】しかしながら、上記した従来の静電浮上システムでは、以下のような問題点がある。

【0004】

上記した静電浮上システムは、ハンドリング対象物を浮上支持するためには、電極面を少なくとも 3 つに分割し、各分割領域に 1 つの近接センサーを設け、各電極領域とハンドリング対象物間のギャップをセンシングし、印加電圧を制御してハンドリング対象物を安定浮上する。しかし、浮上対象物は薄板やフィルムになると、電極面を、多数に分割し、各分割領域に付き、1 つの近接センサーを設け、各電極領域とハンドリング

対象物間のギャップをセンシングし、印加電圧を制御する必要がある。つまり、ハンドリング対象物が薄いほど、または広いほど必要とされる近接センサーの個数が増え、システム構成費が高くなる。

【0005】ところが、実際の場合では、ハンドリング対象物の局部を接触支持することが許され、完全に非接触な状態で浮上支持しなくても良い場合がほとんどである。ハンドリング対象の局部、例えば、エッジの部分を支持部材で局部的に支持する上で、静電気力を用いて薄いハンドリング対象物を補助的に支持する。この手法は、上記した静電浮上システムに比べて、より少ない近接センサー、そして、簡単な構造のシステムで、薄板やフィルムの薄状部材をほぼ非接触な状態でハンドリングできる。

【0006】本発明は、上記状況に鑑みて、薄板やフィルムなどの薄板部材を傾斜した状態で静電気力を用いて補助的に支持し、ほぼ非接触な状態でそれらをハンドリングすることができる薄状部材のハンドリング方法およびその装置を提供することを目的とする。

【0007】

【課題を解決するための手段】本発明は、上記目的を達成するために、

〔1〕薄状部材のハンドリング方法において、前記薄状部材を吸引支持するための静電気力により、前記薄状部材の下部が固定部に支持され、前記薄状部材は傾斜した状態にして保持することを特徴とする。

【0008】〔2〕薄状部材のハンドリング方法において、前記薄状部材を吸引支持するための静電気力により、前記薄状部材の下部が固定部に支持され、前記薄状部材は傾斜した状態にして保持する第1のハンドリング装置に対向するように、前記薄状部材を吸引支持するための静電気力により、固定部に前記薄状部材の下部が支持され、前記薄状部材は傾斜した状態にして保持する第2のハンドリング装置を配置し、第1のハンドリング装置の保持から前記第2のハンドリング装置の保持へ移行可能にすることを特徴とする。

【0009】〔3〕上記〔2〕記載の薄状部材のハンドリング方法において、前記第1のハンドリング装置の保持から前記第2のハンドリング装置の保持へ移行後に、前記薄状部材を裏返しに配置することを特徴とする。

【0010】〔4〕薄状部材のハンドリング方法において、前記薄状部材を吸引支持するための静電気力を生じる電極面を有するハンドリング装置を対向させて配置し、前記ハンドリング装置の電極面間に薄状部材の下部が固定部に支持されるとともに、前記薄状部材を立てた状態にして保持することを特徴とする。

【0011】〔5〕上記〔4〕記載の薄状部材のハンドリング方法において、前記固定部材を移動させて、前記薄状部材を搬送することを特徴とする。

【0012】〔6〕薄状部材のハンドリング装置におい

て、前記薄状部材を吸引支持するための静電気力を発生させる電極を有する固定子と、この固定子の電極部分に配置され、この電極部分の面と前記薄状部材とのギャップを検出する位置センサと、前記固定子の一部に配置される機構的支持部材とを備え、前記薄状部材を傾斜させた状態で前記薄状部材の下部の主要部を外した局所を固定部により補助的に支持することを特徴とする。

【0013】〔7〕上記〔6〕記載の薄状部材のハンドリング装置において、前記電極により生じる静電気力を調整する手段を具備することを特徴とする。

【0014】〔8〕薄状部材のハンドリング装置において、前記薄状部材を吸引支持するための静電気力を発生させる電極を有する固定子と、この固定子の電極部分に配置され、この電極部分の面と前記薄状部材とのギャップを検出する位置センサと、前記固定子の一部に配置される機構的支持部材とを備え、前記薄状部材を傾斜させた状態でこの薄状部材の下部の主要部を外した局所を固定部により補助的に支持する2個の薄状部材のハンドリング装置を備え、一方に保持された前記薄状部材を他方に移行させる手段を具備することを特徴とする。

【0015】〔9〕薄状部材のハンドリング装置において、前記薄状部材を吸引支持するための静電気力を発生させる電極を有する固定子と、この固定子の電極部分に配置され、この電極部分の面と前記薄状部材とのギャップを検出する位置センサと、前記固定子の一部に配置される機構的支持部材とを備え、前記薄状部材を立てた状態でこの薄状部材の下部の主要部を外した局所を固定部により補助的に支持する2個の薄状部材のハンドリング装置を対向させて配置することを特徴とする。

【0016】〔10〕上記〔9〕記載の薄状部材のハンドリング装置において、前記固定部材を移動させて、前記薄状部材を搬送する手段を具備することを特徴とする。

【0017】〔11〕上記〔9〕記載の薄状部材のハンドリング装置において、前記対向させた2個の薄状部材のハンドリング装置によって区切られる空間において前記薄状部材の搬送時に乾燥処理を行なうことを特徴とする。

【0018】

【発明の実施の形態】以下、本発明の実施の形態について図を参照しながら詳細に説明する。

【0019】図1は本発明の第1実施例を示す薄状部材のハンドリング装置の構成図であり、図1(a)はその一部破断斜視図、図1(b)はその側面図(その1)、図1(c)はその側面図(その2)である。

【0020】図1において、1は面上に電極が形成されるベース(固定子)、2は細かく電極ユニットに分割された電極面、3はハンドリング対象物としての薄状部材、4は各電極ユニットに印加する電圧を制御するコントローラ(オンオフスイッチなど)、5は各電極ユニッ

トとハンドリング対象物間のギャップをセンシングする変位センサーや近接センサー、6は電極ユニットの大体中心部に構成されているセンサー穴、7は薄状部材3を下方から支持する支持部材である。

【0021】ハンドリング対象物としての薄状部材3とベース1間の相対位置関係としては、図1(b)に示すように、薄状部材3がベース1と平行になるように間隔を有している場合と、図1(c)に示すように、薄状部材3の下部ではベース1に接近しているが上部に向かうにしたがって開かれた距離を有している場合の2通りがある。

【0022】また、支持部材7によって下方から局部的に支持されている薄状部材3を、局部以外の部分が自重などにより挫屈することや、薄状部材3が倒れて脱落することのないように、薄状部材3とベース1間に静電気吸引力を働かせ、上記局部以外の部分を静電気吸引力を用いて非接触的に支持する。変位センサー5は各電極ユニットと薄状部材3間のギャップをセンシングし、信号をコントローラ4に送信する。コントローラ4はそのギャップに合わせて各電極ユニットへの印加電圧を制御し、ギャップを設定値に維持する。印加電圧の制御方式として、装置の構成費を考慮して、オンオフ制御装置が適切である。

【0023】また、一電極ユニットの面積は薄状部材3の剛性で決められ、剛性が低い程、電極ユニットを細かく分割し、ハンドリング対象物の各局所に働く静電気吸引力を制御する必要がある。

【0024】そこで、図1に示した固定子部をロボットツール先端などに取り付け、薄状部材3をほとんど非接触な状態で搬送する。

【0025】図2は、図1に示したハンドリング装置を用いて薄状部材をほぼ非接触な状態で裏返しする一例を示す工程図である。

【0026】(1)まず、図2(a)に示すように、ハンドリング装置10としてのベース(固定子)11を薄状部材12の一端にあて、ベース11の電極に電圧を印加して薄状部材12を吸引する。

【0027】(2)次に、図2(b)に示すように、ベース11を起こし、薄状部材12と電極間の角度が一定値になるように、各電極ユニットへの印加電圧を制御する。なお、図2(g)まで移行する間は、回転するのはベース(固定子)11の方で、電極面と薄状部材12は常に同じ角度を成すように制御する。

【0028】(3)次に、図2(c)に示すように、ベース11が垂直に近付いたら、逆側からもう一つのハンドリング装置20を近付かせ、ハンドリング装置の交代に備える。

【0029】(4)図2(c)から図2(e)までの間では、両ハンドリング装置の協調で薄状部材12を左側から右側に傾かせる。

【0030】(5)次に、図2(f)に示すように、薄状部材12を十分に右側に傾け、左側のハンドリング装置20だけで十分にハンドリングできるようになってから、右側のハンドリング装置10を外す。

【0031】(6)最後に、図2(g)に示すように、薄状部材12を吸引支持しながら、倒していく。

【0032】図1に示した薄状部材のハンドリング装置を用いて、385mm×130mmの大きさで、厚さ0.7mmの青板ガラスをハンドリングした実験結果を、図3及び図4に示す。

【0033】印加電圧の制御はオンオフ制御で行った。大気湿度は58%RHであった。

【0034】図3と図4にそれぞれガラス板の4個所のギャップを示している。図中の“edge”はガラス板の端部と電極面間のギャップ、“center”はガラスの中心部と電極面間のギャップを意味し、“near__edge”と“near__center”は“edge”と“center”の中間2箇所におけるギャップを示している。

【0035】図3はガラス板を水平状態から持ち上げた結果を示している〔図2(a)に対応〕。ガラス板と電極間の相対位置は、図1に示した側面図(c)の状態とした。ベースを水平面に対して0.2度だけ傾かせ、水平になっていたガラス板を静電気吸引力を用いて傾かせ持ち上げた。つまり、ガラス板とベースとの接触点を移動せずに、ガラス板のもう片方を静電気吸引力で起こし傾かせた。電圧印加前では、支持点から122mm離れたところにおいて、電極面とガラス面間のギャップは400μmであったに対して、ターゲットギャップは300μmと設定した。図3の結果から分かるように、ガラス板は電圧印加後、約0.5秒で、片方はターゲットギャップまで持ち上げられ、安定支持されていることが分かる。

【0036】図4に示した実験結果は、ガラス板を垂直に近い角度で安定支持できるかどうかについて確認したものである。

【0037】この実験では、ベース(電極板)を水平面に対して75度だけ傾かせ、ガラス板を静電気力を用いて起こした結果である。電圧印加前では、支持点から122mm離れたところに於いて、電極面とガラス板面間のギャップは700μmであるのに対して、ターゲットギャップは500μmであった。

【0038】図4に示した結果から分かるように、ガラス板は電圧印加後、0.3秒以内で、片方はターゲットギャップまで持ち上げられ、安定支持されていることが分かる。

【0039】図5は本発明の第2実施例を示す薄状部材のハンドリング装置の構成図であり、図5(a)はその薄状部材のハンドリング装置の一部破断斜視図、図5(b)はその薄状部材のハンドリング装置の側面図であ

る。

【0040】図5において、31は面上に電極が形成されるベース（固定子）、32は細かく分割された電極ユニット、33はハンドリング対象物としての薄状部材、34は各電極ユニットに印加する電圧を制御するコントローラ（オンオフスイッチなど）、35は各電極ユニットと薄状部材33間のギャップをセンシングするセンサーであり、例えば、変位センサーや近接センサーである。36は電極ユニットの大体中心部に構成されているセンサー穴、37は薄状部材33を下方から支持し、搬送するベルトコンベアなどである。

【0041】ベルトコンベア37によって下方から局部的に支持されている薄状部材33を、局部以外の部分が自重などにより挫屈することや、薄状部材33が倒れて脱落することのないように薄状部材33と電極板間に静電気吸引力を働かせ、上記した局部以外の部分を静電気吸引力を用いて非接触的に支持する。変位センサー35は各電極ユニットと薄状部材33間のギャップをセンシングし、信号をコントローラ34に送信する。コントローラ34はそのギャップにあわせて各電極ユニットへの印加電圧を制御しギャップを設定値に維持する。印加電圧の制御方式として、装置の構成費を考慮して、オンオフ制御装置が望ましい。

【0042】図6は本発明の第3実施例を示す薄状部材のハンドリング装置の側面図である。

【0043】図6において、40、50は薄状部材のハンドリング装置、41、51はベース（固定子）、42、52は電極ユニット、53は空間、43は薄状部材、47はベルトコンベアである。

【0044】ここでは、ベルトコンベア47などによって搬送されている薄状部材43が挫屈や脱落しないように、薄状部材43の両面に電極ユニット42、52を設け、左右両面から静電気力を用いて補助的に支持する。

【0045】このように構成すると、ベルトコンベア47によって搬送される薄状部材43は上部を除いてほぼ閉じられた空間53が得られるので、この空間53に乾燥用エアを供給することにより、薄状部材43の搬送中に薄状部材43の乾燥などを行なうようにすることもできる。すなわち、前記対向させた2個の薄状部材のハンドリング装置40、50によって区切られる空間53において、この薄状部材43の搬送時に乾燥処理を行なうこともできる。

【0046】なお、本発明は上記実施例に限定されるものではなく、本発明の趣旨に基づいて種々の変形が可能であり、これらを本発明の範囲から排除するものではない。

【0047】

【発明の効果】以上、詳細に説明したように、本発明によれば、以下のような効果を奏することができる。

【0048】（A）薄板やフィルムなどの薄板部材を傾斜した状態で静電気力を用いて補助的に支持し、ほぼ非接触な状態でそれらをハンドリングできる。

【0049】（B）対向させたハンドリング装置を用いることによって、薄板部材をほぼ無接触状態で、方向転換させたり、裏返しにすることができる。

【0050】（C）薄板やフィルムなどの薄板部材を立てた状態で、移動させたり、搬送させることができる。

【図面の簡単な説明】

【図1】本発明の第1実施例を示す薄状部材のハンドリング装置の構成図である。

【図2】図1に示したハンドリング装置を用いて薄状部材をほぼ非接触な状態で裏返しする一例を示す工程図である。

【図3】本発明の第1実施例薄状部材のハンドリング装置の実験結果例（その1）を示す図である。

【図4】本発明の第1実施例薄状部材のハンドリング装置の実験結果例（その2）を示す図である。

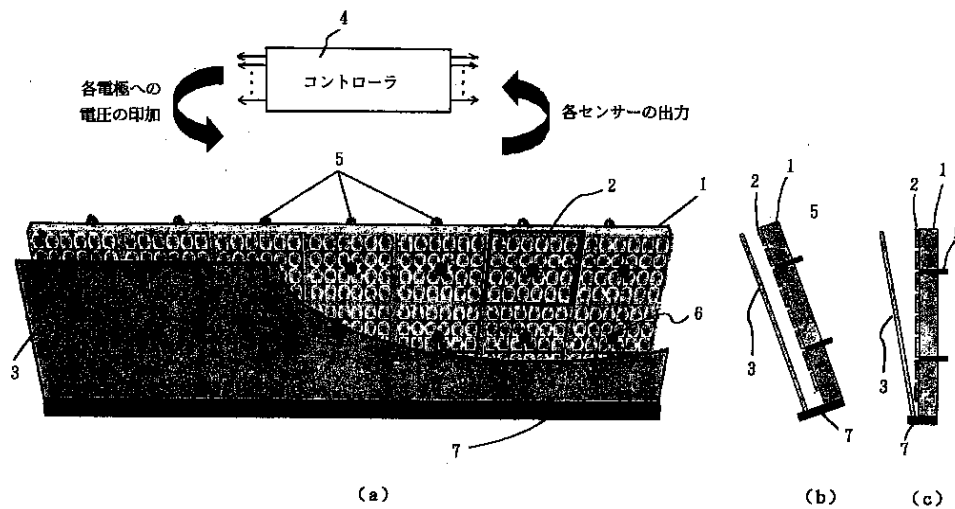
【図5】本発明の第2実施例を示す薄状部材のハンドリング装置の構成図である。

【図6】本発明の第3実施例を示す薄状部材のハンドリング装置の側面図である。

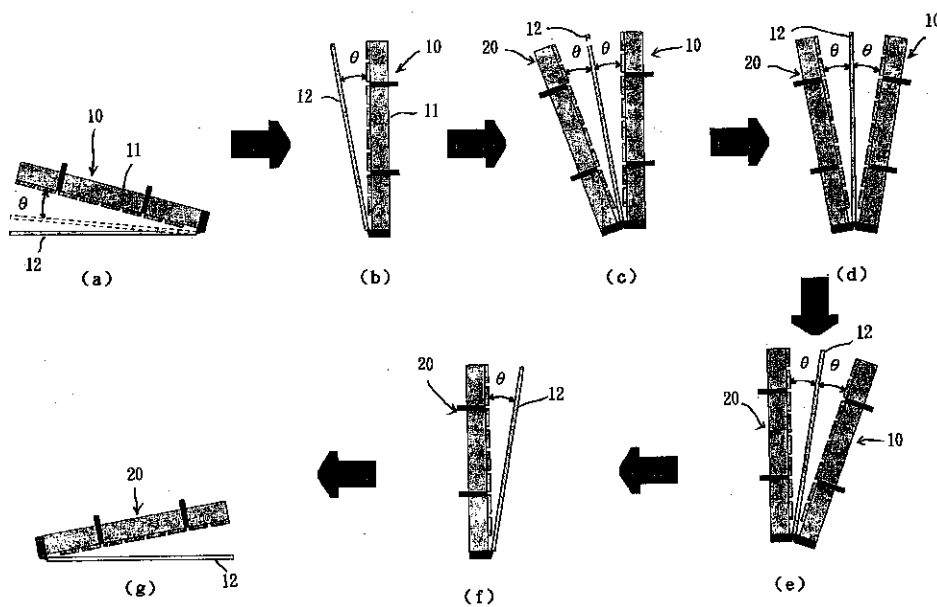
【符号の説明】

1, 11, 31, 41, 51 ベース（固定子）
 2, 32 電極ユニットに分割された電極面
 3, 12, 33, 43 薄状部材
 4, 34 コントローラ
 5, 35 センサー（変位センサーや近接センサー）
 6, 36 センサー穴
 7 支持部材
 10, 20 ハンドリング装置
 37, 47 ベルトコンベア
 40, 50 薄状部材のハンドリング装置
 42, 52 電極ユニット
 53 空間

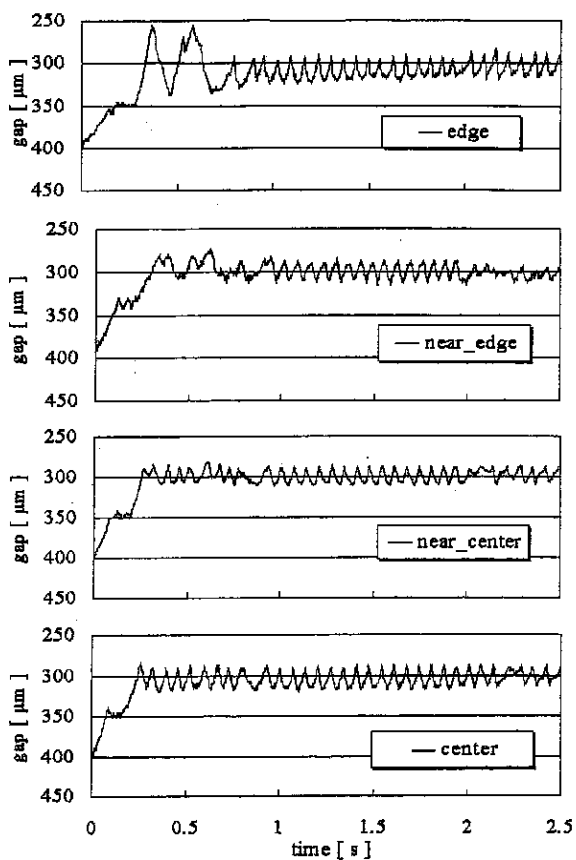
【図1】



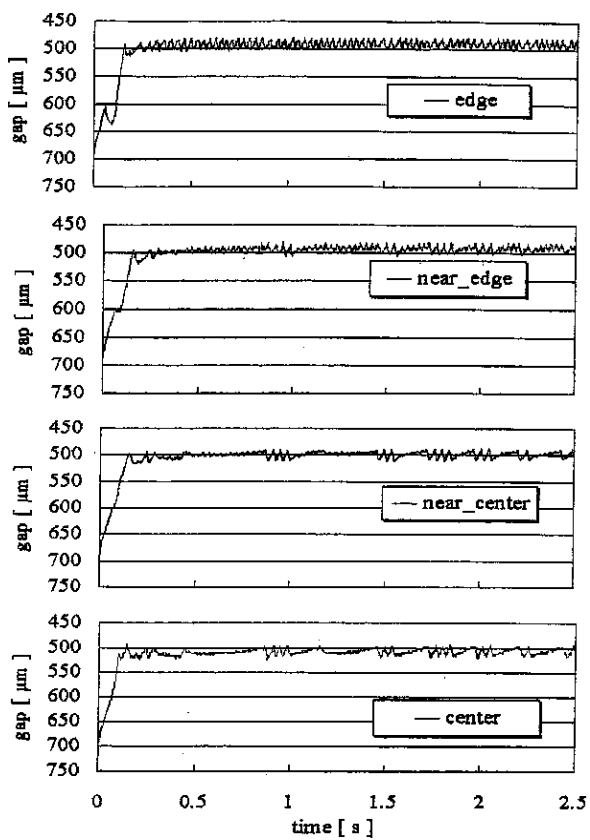
【図2】



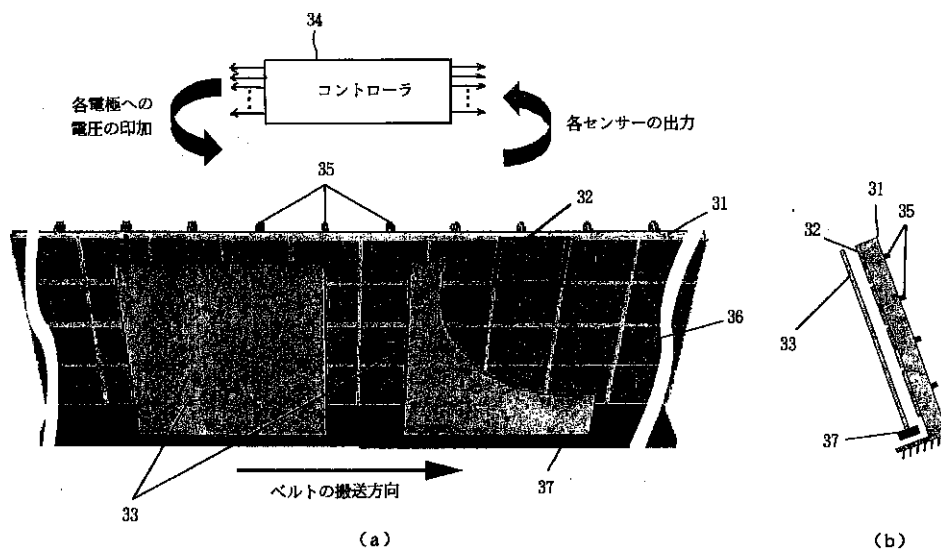
【図3】



【図4】



【図5】



【図6】

