

(19) 日本国特許庁 (J P)

(12) 特 許 公 報 (B 2)

(11) 特許番号

特許第3520324号
(P3520324)

(45) 発行日 平成16年4月19日 (2004. 4. 19)

(24) 登録日 平成16年2月13日 (2004. 2. 13)

(51) Int.Cl. ⁷	識別記号	F I	
C 0 1 B	3/04	C 0 1 B	3/04 B
B 0 1 J	23/02	B 0 1 J	23/02 M
	23/745	C 1 0 J	3/00 F
C 1 0 J	3/00	C 1 0 K	1/34
C 1 0 K	1/34	B 0 1 J	23/74 3 0 1 M

請求項の数 5 (全 7 頁)

(21) 出願番号	特願2000-72196 (P2000-72196)	(73) 特許権者	391012394 東北大学長 宮城県仙台市青葉区片平2丁目1番1号
(22) 出願日	平成12年3月15日 (2000. 3. 15)	(72) 発明者	大塚 康夫 宮城県仙台市若林区中倉1-18-1
(65) 公開番号	特開2001-261302 (P2001-261302A)	(74) 代理人	100058479 弁理士 鈴江 武彦 (外5名)
(43) 公開日	平成13年9月26日 (2001. 9. 26)		
審査請求日	平成12年3月15日 (2000. 3. 15)	審査官	平塚 政宏
		(56) 参考文献	特開 平2-198638 (J P , A) 特開 昭51-75688 (J P , A) 特開 昭52-18485 (J P , A) 特開 平6-108064 (J P , A) 特公 昭35-8930 (J P , B 1) 特公 昭47-7525 (J P , B 1) 実公 昭14-4483 (J P , Y 1)

最終頁に続く

(54) 【発明の名称】 アンモニアガスの分解方法

(57) 【特許請求の範囲】

【請求項1】 アルカリ土類金属及び遷移金属から選ばれる少なくとも1種の元素を含有する有機材料或いはアルカリ土類金属及び遷移金属から選ばれる少なくとも1種の元素と有機材料との混合物を加熱して前記有機材料の熱分解を生じさせることにより得られ且つ実質的に炭素からなる担体と前記担体に担持されアルカリ土類金属及び遷移金属からなる群より選ばれる少なくとも1種の元素とを備えた複合体を触媒として用いてアンモニアガスを窒素ガスへと分解することを特徴とするアンモニアガスの分解方法。

【請求項2】 前記アンモニアガスの分解を500~1200の温度条件下で行うことを特徴とする請求項1に記載のアンモニアガスの分解方法。

【請求項3】 前記アンモニアガスの分解を0.1~1

0 MP aの圧力条件下で行うことを特徴とする請求項1または請求項2に記載のアンモニアガスの分解方法。

【請求項4】 前記複合体はアルカリ土類金属元素を含有したことを特徴とする請求項1ないし請求項3のいずれか1項に記載のアンモニアガスの分解方法。

【請求項5】 前記複合体は遷移金属元素を含有したことを特徴とする請求項1ないし請求項4のいずれか1項に記載のアンモニアガスの分解方法。

【発明の詳細な説明】

【0001】

【発明の属する技術分野】本発明は、本発明はアンモニアガスの分解方法に関する。

【0002】

【従来の技術】石炭のガス化プロセスで発生するアンモニアは、生成ガスを触媒の存在下で利用する際には触媒

毒として作用し、生成ガスをガスタービンで燃焼させる際には NO_x 源となる。それゆえ、石炭のガス化プロセスにおいて、生成ガスからのアンモニアの除去処理は必須の技術である。

【0003】生成ガスからのアンモニアの除去は、通常、触媒を用いてアンモニアガスを分解することにより行われる。従来、そのような触媒としては、鉄を含むドロマイト、鉄鉱石の焼結物、及び石灰石などの使い捨て可能な材料が検討されてきたが、これら材料では十分な分解効率を実現することができない。

【0004】そこで、アルミナなどにNiやRuなどのVII族遷移元素をベースとした触媒を用いることが提案されている。この触媒によれば、比較的高い効率でアンモニアを分解することができる。

【0005】しかしながら、このようなVII族遷移元素をベースとした触媒は高価である。そのため、アンモニアガスを大量に分解処理するには不向きである。

【0006】

【発明が解決しようとする課題】上述のように、従来技術では、安価に及び十分に高い効率でアンモニアガスを分解することができなかった。

【0007】本発明は、上記問題点を鑑みてなされたものであり、安価に及び十分に高い効率でアンモニアガスを分解することを可能とするアンモニアガスの分解方法を提供することを目的とする。

【0008】

【課題を解決するための手段】上記課題を解決するために、本発明は、実質的に炭素からなる担体と前記担体に担持されアルカリ土類金属及び遷移金属からなる群より選ばれる少なくとも1種の元素とを備えた複合体を触媒として用いてアンモニアガスを窒素ガスへと分解することを特徴とするアンモニアガスの分解方法を提供する。

【0009】上記の通り、本発明では、アンモニアガスの分解に、主に炭素からなる担体とこの担体に担持されアルカリ土類金属及び遷移金属から選ばれる少なくとも1種の元素とを備えた複合体を触媒として使用する。このような複合体を使用した場合、極めて高い効率でアンモニアガスを窒素ガスへと分解させることができる。しかも、この複合体は、容易且つ安価に入手可能な材料で製造可能である。したがって、本発明によると、安価に及び十分に高い効率でアンモニアガスを分解することが可能となる。

【0010】本発明において、アンモニアガスの分解は500～1200の温度条件下で行うことが好ましく、700～900の温度条件下で行うことがより好ましい。アンモニアガスの分解温度を500以上とすることにより、極めて高い分解率を実現することができる。また、アンモニアガスは、かなりの部分が1200を超えると触媒の非存在下でも分解する。したがって、アンモニアガスの分解温度を1000以下とすること

により、本発明の効果がより顕著となる。

【0011】また、このアンモニアガスの分解は0.1～10MPaの圧力条件下で行うことが好ましく、0.1～2MPaの圧力条件下で行うことがより好ましい。このような条件下でアンモニアガスを分解することにより、極めて高い分解率を実現することができる。

【0012】本発明においては、上記複合体として、例えば、アルカリ土類金属及び遷移金属から選ばれる少なくとも1種の元素を含有する有機材料を熱分解することにより得られたものを用いることができる。或いは、アルカリ土類金属及び遷移金属から選ばれる少なくとも1種の元素と有機材料との混合物を加熱して、この有機材料の熱分解を生じさせることにより得られたものを用いてもよい。これら方法は単純であり、しかも上述した材料は極めて安価である。

【0013】上記有機材料は、褐炭、亜瀝青炭、瀝青炭、及び無煙炭のような石炭、泥炭、草炭（ピート）、重質油、木質系廃棄物（バイオマス；廃材、間伐材、おがくず等）、及び廃棄プラスチックのように、熱分解によって炭素質物質を与える有機資源であれば特に制限はない。これら有機材料の中でも、褐炭、亜瀝青炭、泥炭、及び草炭のように酸素含有量の多い材料を用いて上記複合体を製造することが好ましい。これら材料を用いた場合、上述した元素が形成する粒子の粒径をナノメートルスケールとすることができる。

【0014】本発明において、上述した担体に担持される元素は、アルカリ土類金属及び遷移金属から選ばれる少なくとも1種の元素であれば特に制限はないが、鉄、カルシウム、或いはそれら両方であることが好ましい。上記複合体がこれら元素を含有する場合、極めて高い効率でアンモニアガスを分解することができる。また、上記複合体が、マグネシウム、ストロンチウム、及びバリウムなどのアルカリ土類金属元素や、クロム、マンガン、ニッケル、コバルト、銅、ジルコニア、モリブデン、パラジウム、タンゲステン、レニウム、オスニウム、イリジウム、銀、ルチニウム、ロジウム、金、及び白金などの遷移金属元素を含有する場合も高い効率でアンモニアガスを分解することができる。

【0015】本発明において、触媒として用いられる複合体が上述した元素として、アルカリ土類金属及び遷移金属のいずれか一方のみを含有する場合は、上述した元素の複合体中の濃度を0.1～10質量%とすることが好ましく、1～3質量%とすることがより好ましい。また、上述した元素として、アルカリ土類金属から選ばれた元素及び遷移金属から選ばれた元素の双方を含有する場合は、上記複合体中の濃度を0.1～20質量%とすることが好ましく、1～5質量%とすることがより好ましい。

【0016】本発明において、上記複合体の粒径に特に制限はない。すなわち、上記複合体は、粒径が数cmの粒

子であっても、数百 μm の粉体であってもよい。さらに、上記複合体は粉体を成形してペレット状としたものであってもよい。

【0017】

【実施例】（実施例1）以下に示す方法により、複数種の触媒を製造し、それら触媒がアンモニアガスを分解する能力並びにその経時変化について調べた。

【0018】[サンプル(1)~(4)の製造]まず、豪州産褐炭に鉄イオンを含有する溶液を添加し、所定温度で減圧乾燥させた。これにより得られた混合物を不活性ガス雰囲気中で900に加熱して褐炭の熱分解を生じさせた。以上のようにして、鉄と炭素との複合材料を製造した。この複合材料をサンプル(1)とする。

【0019】次に、豪州産褐炭に鉄イオンを含有する溶液を添加し、所定温度で減圧乾燥させた。なお、上記溶液の添加は、最終的な複合材料中の鉄濃度がサンプル(1)に比べてより高くなるように添加した。次に、これにより得られた混合物を不活性ガス雰囲気中で900に加熱して褐炭の熱分解を生じさせた。以上のようにして、鉄と炭素との複合材料を製造した。この複合材料をサンプル(2)とする。

【0020】次に、市販の活性炭に鉄イオンを含有する溶液を添加し、所定温度で減圧乾燥させた。次に、これにより得られた混合物を還元性ガス雰囲気中で500に加熱した。以上のようにして、鉄と炭素との複合材料を製造した。この複合材料をサンプル(3)とする。さらに、豪州産褐炭にカルシウムイオンを含有する溶液を添加し、所定温度で減圧乾燥させた。次に、これにより得られた混合物を不活性ガス雰囲気中で800~900に加熱して褐炭の熱分解を生じさせた。以上のようにして、カルシウムと炭素との複合材料を製造した。この複合材料をサンプル(4)とする。

【0021】[サンプル(1)~(4)の分析]上述した方法で製造したサンプル(1)~(4)について、比表面積、金属含有量、及び金属粒子の粒径を測定した。なお、これら測定には、 N_2 吸着測定法及び粉末X線回折(XRD)装置を用いた。また、XRD測定は、後述するアンモニアガス分解能力の測定後に行った。その結果を下記表1に示す。

【0022】

【表1】

表 1

サンプル	比表面積 (m^2/g)	金属含有量 (質量%)	金属粒子の粒径 (nm)
(1)	360	1.6	20~30
(2)	340	5.9	30~50
(3)	610	8.3	100~500
(4)	320	6.3	40~70

【0023】表1に示すように、サンプル(1)、(2)、及び(4)の比表面積は320~360 m^2/g と、ほぼ同様の値である。すなわち、上記複合材料の比表面積は、金属の種類や濃度には殆ど依存していない。それに対し、サンプル(3)の比表面積は610 m^2/g と、サンプル(1)、(2)、及び(4)の比表面積のおよそ2倍にも達している。

【0024】次に、サンプル(1)~(4)を透過型電子顕微鏡(TEM)で観察したところ、上記表1に示すように、金属粒子の粒径に顕著な違いが見られた。すなわち、サンプル(3)では金属粒子の粒径が100~500nmにまで達しているのに対し、サンプル(1)及び(2)では金属粒子の粒径は20~50nmであった。サンプル(1)及び(2)で金属粒子の粒径をナノメートルスケールとすることができた理由は、複合材料の原料として含酸素官能基を多量に有する石炭を使用したためである。

【0025】[アンモニアガス分解能力の測定]次に、図1に示す流通式反応システムを用いて、上述した方法で製造したサンプル(1)~(4)のアンモニアガスを分解する能力及びその経時変化について調べた。

【0026】図1は、本発明の実施例で用いた流通式反応システムを概略的に示す図である。図1に示す流通式反応システム1は、アンモニアガスの分解を行う反応部2と、反応部2にアンモニアを含むガスを供給するガス供給・制御部3と、反応部2で処理したガスを精製・分析する精製・分析部4とで構成されている。

【0027】反応部2は、内部に触媒層6を有する石英製の反応管5と、反応管5の周囲を取り囲むように設けられ十分に長い均熱ゾーンを有するガラス製の透明電気炉7と、反応管5の外部に接触するように設けられ触媒層6の温度制御を行うための熱電対(T.C.)とで構成されている。

【0028】ガス供給・制御部3は、反応管5に接続さ

れたマスフローコントローラ8a~8cと、マスフローコントローラ8a~8cにそれぞれ接続されたステンレス製のガス供給源9a~9cとで構成されている。ガス供給源9a~9cには、それぞれ異なる種類のガスが収容されており、マスフローコントローラ8a~8cにより反応管5へ所望のガスを所望の流量で供給可能とされている。

【0029】精製・分析部4は、高速ガスクロマトグラフ10及びガスモニタ11とそれらに接続されたコンピュータ12等を有している。精製・分析部4では、高速ガスクロマトグラフ10、ガスモニタ11、及びコンピュータ12等により反応管5から排気されたガスのオンライン分析が行われる。

【0030】上述した流通式反応システム1を用いて、サンプル(1)~(4)のアンモニアガスを分解する能力について調べた。なお、ここでは、反応管5の内部にはサンプル(2)を充填して触媒層6を形成し、アンモニアガスとして2000ppmの濃度でアンモニアを含有する不活性ガス、または、石炭のガス化で生成したガスと同様の成分になるように調整したガスとアンモニアガスとの混合ガスを用い、分解処理温度を750とし、反応管5内に供給するガスの流量は300cm²(STP)/分とし、反応管5内の圧力は0.1MPaとした。また、反応管5に金属材料を用いて2MPaの実験も行った。

【0031】以上の方法でアンモニアガスの分解を行い、サンプル(2)で触媒層6を構成した場合について、アンモニアガスの供給を継続した時間と分解率との関係を調べた。また、同様に、サンプル(1)で触媒層6を構成した場合、サンプル(3)で触媒層6を構成した場合、サンプル(4)で触媒層6を構成した場合、及び石英ウールのみで触媒層6を構成した場合についてもアンモニアガスの供給を継続した時間と分解率との関係を調べた。図2にその結果を示す。

【0032】図2は、本発明の実施例に係る複合体について測定したアンモニアガスの供給を継続した時間と分解率との関係を示すグラフである。図中、横軸はアンモニアガスの供給を継続した時間を示し、縦軸はアンモニアガスの分解率を示している。また、参照番号15に示すデータはサンプル(2)に関して得られたものであり、参照番号16に示すデータはサンプル(4)に関して得られたものであり、参照番号17に示すデータは石英ウールのみを充填した場合に関して得られたものである。

【0033】図2に示すように、触媒層6を石英ウールで構成して行ったブランクテストにおいてもアンモニアガスの分解は生じたが、その分解率は高々数%であった。それに対し、触媒層6をサンプル(2)で構成した場合、アンモニアガスの分解反応は極めて速やかに進行し、分解率はアンモニアガスを供給した直後から100

%に達した。また、触媒層6をサンプル(1)で構成した場合、分解率は、触媒層6をサンプル(2)で構成した場合に比べれば低かったが、触媒層6を石英ウールで構成した場合に比べれば高い値であった。

【0034】図2には示していないが、触媒層6をサンプル(3)で構成した場合、アンモニアガスの分解率は20%程度であった。この値は、触媒層6を石英ウールで構成した場合に比べれば高いが、触媒層6をサンプル(2)で構成した場合の1/5程度に過ぎない。ここで、上記表1に示すデータを比較すると、サンプル(2)とサンプル(3)とでは金属粒子の粒径が大きく異なっている。以上から、これらのアンモニアを分解する能力は、金属粒子の粒径に大きく依存していることが分かる。

【0035】また、触媒層6をサンプル(4)で構成した場合、アンモニアガスの分解率は、触媒層6を石英ウールで構成した場合に比べれば大きい。触媒層6をサンプル(2)で構成した場合と比べると低い値であった。しかしながら、サンプル(2)では処理を継続した時間の経過とともに分解率が低下したのに対し、サンプル(4)では逆に増加した。したがって、サンプル(2)とサンプル(4)とを組み合わせて用いれば、より長時間にわたって高い効率でアンモニアを分解することが可能となるものと考えられる。

【0036】(実施例2)以下に示す方法により、複数種の触媒を製造し、触媒の金属含有量とそれら触媒がアンモニアガスを分解する能力との関係並びに分解処理温度とそれら触媒がアンモニアガスを分解する能力との関係について調べた。

【0037】[サンプル(A)~(C)の製造]まず、豪州産褐炭に鉄イオンを含有する溶液を添加した。なお、ここでは、鉄イオンの添加量が異なる複数種の混合物を調製した。次に、これら混合物を所定温度で減圧乾燥させた後、不活性ガス雰囲気中で900に加熱して褐炭の熱分解を生じさせた。以上のようにして、鉄を1.5~11質量%の濃度で含有する複数種の複合材料を製造した。これら材料をサンプル(A)とする。

【0038】次に、豪州産褐炭にカルシウムイオンを含有する溶液を添加した。なお、ここでは、カルシウムイオンの添加量が一定の混合物を調製した。次に、これら混合物を所定温度で減圧乾燥させた後、不活性ガス雰囲気中で900に加熱して褐炭の熱分解を生じさせた。以上のようにして、カルシウムを6質量%の濃度で含有する複合材料を製造した。この材料をサンプル(B)とする。

【0039】さらに、鉄及びカルシウムの双方を含有するドイツ産褐炭や中国産亜漚青炭を不活性ガス雰囲気中で900に加熱して熱分解させた。以上のようにして、鉄及びカルシウムの双方を互いに異なる濃度で含有する複数種の複合材料を製造した。これら材料をサン

ル(C)とする。

【0040】[アンモニアガス分解能力の測定] 上述した方法により製造したサンプル(A)~(C)について、実施例1で説明したのと同様の方法によりアンモニアガス分解能力の測定を行った。なお、ここでは、分解処理温度を750とした場合並びに850とした場合の双方について測定を行った。それら結果を図3及び図4に示す。

【0041】図3は、本発明の実施例に係る複合体について測定した金属含有量と750でのアンモニアガスの分解率との関係を示すグラフである。また、図4は、本発明の実施例に係る複合体について測定した金属含有量と850でのアンモニアガスの分解率との関係を示すグラフである。図3及び図4において、横軸は複合体の金属含有量を示し、縦軸は分解処理を160分継続した時点でのアンモニアガスの分解率を示している。また、参照番号21, 24, 25及び31, 34, 35に示すデータはサンプル(A)に関して得られたものであり、参照番号22及び32に示すデータはサンプル(B)に関して得られたものであり、参照番号23及び33に示すデータはサンプル(C)に関して得られたものである。

【0042】図3に示すように、分解処理温度が750である場合、サンプル(A)では、金属含有量を6質量

%程度以上とすることにより100%に近い分解率を実現することができた。また、サンプル(C)に関する金属含有量と分解率との関係は、サンプル(A)に関する金属含有量と分解率との関係にほぼ等しかった。しかしながら、サンプル(B)でサンプル(A)と同等の分解率を実現するには、分解処理温度をより高い値とすることが必要であった。

【0043】これに対し、分解処理温度を850とした場合、サンプル(A)~(C)のいずれにおいても、比較的低い金属含有量で分解率を100%とすることができた。さらに、この温度では、分解処理を10~15時間継続した程度では活性の低下は、全く生じなかった。

【0044】[サンプル(A)~(C)と従来の触媒との比較] 上述したサンプル(A)~(C)及び従来の触媒について、アンモニアガスの分解能力について下記表2に纏める。なお、下記表2において、「Ru/Al₂O₃」はAl₂O₃からなる担体にRuを担持させた触媒を示し、「Ni/Al₂O₃」はAl₂O₃からなる担体にNiを担持させた触媒を示している。また、「生成ガス」は石炭のガス化プロセスで生じたガスを示し、「擬似生成ガス」は「生成ガス」とほぼ同様の成分となるように人工的に生成したガスを示している。

【0045】

【表2】

表 2

触媒	供給ガスの組成	分解処理温度 (°C)	分解率 (%)
鉄を含むドロマイト	NH ₃ +生成ガス	900	74
鉄鉱石焼結物	NH ₃ +生成ガス	900	87
石灰石	NH ₃ +生成ガス	900	0
石灰石	NH ₃	850	70
Ru/Al ₂ O ₃	NH ₃	900	86
Ni/Al ₂ O ₃	NH ₃	900	85
Ni/Al ₂ O ₃	NH ₃ +H ₂ S	900	70
合金	NH ₃	700	100
Niベース触媒	NH ₃ +擬似生成ガス	900	90
Ni-Zn混合酸化物	NH ₃ +擬似生成ガス	700	100
サンプル(A)	NH ₃	850	100
サンプル(A)	NH ₃ +擬似生成ガス	750	100
サンプル(B)	NH ₃	850	100
サンプル(C)	NH ₃	850	100
サンプル(C)	NH ₃ +擬似生成ガス	750	100

【0046】上記表2に示すように、従来の触媒の殆ど

で十分な分解率が得られていない。また、十分な分解率

を実現し得る従来の触媒は、いずれも高価である。それに対し、本実施例に係るサンプル(A)~(C)は安価に且つ簡便な方法で製造可能でありながらも、十分に高い効率でアンモニアガスを分解することができる。すなわち、これらサンプル(A)~(C)は、アンモニアガスを大量に分解処理するのに極めて有用であると言える。

【0047】

【発明の効果】以上説明したように、本発明では、アンモニアガスの分解に、主に炭素からなる担体とこの担体に担持されアルカリ土類金属及び遷移金属から選ばれる少なくとも1種の元素とを備えた複合体を触媒として使用する。このような複合体を触媒として使用した場合、極めて高い効率でアンモニアガスを窒素ガスへと分解させることができ、しかも、この複合体は安価に且つ容易に製造可能である。

【0048】すなわち、本発明によると、安価に及び十分に高い効率でアンモニアガスを分解することを可能とするアンモニアガスの分解方法が提供される。

【図面の簡単な説明】

【図1】本発明の実施例で用いた流通式反応システムを概略的に示す図。

【図2】本発明の実施例に係る複合体について測定した

アンモニアガスの供給を継続した時間と分解率との関係を示すグラフ。

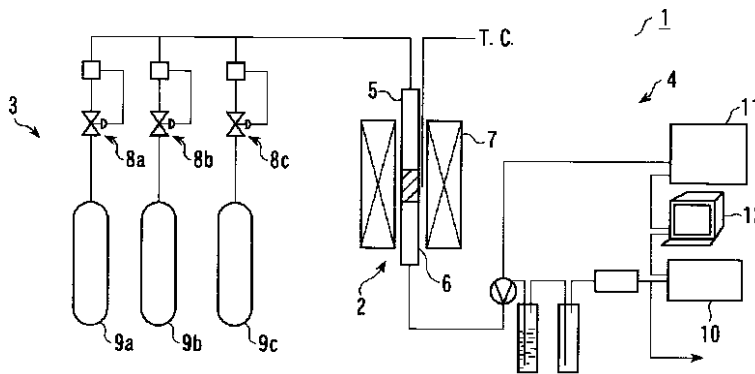
【図3】本発明の実施例に係る複合体について測定した金属含有量と750でのアンモニアガスの分解率との関係を示すグラフ。

【図4】本発明の実施例に係る複合体について測定した金属含有量と850でのアンモニアガスの分解率との関係を示すグラフ。

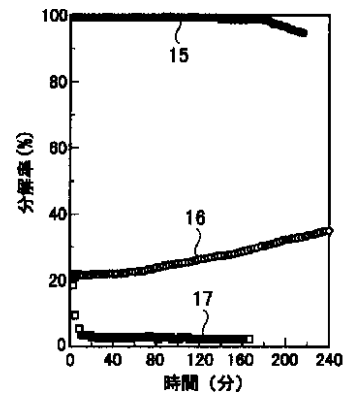
【符号の説明】

- 1...流通式反応システム
- 2...反応部
- 3...ガス供給・制御部
- 4...精製・分析部
- 5...反応管
- 6...触媒層
- 7...透明電気炉
- 8a~8c...マスフローコントローラ
- 9a~9c...ガス供給源
- 10...高速ガスクロマトグラフ
- 11...ガスモニタ
- 12...コンピュータ
- 15~17, 21~25, 31~35...データ

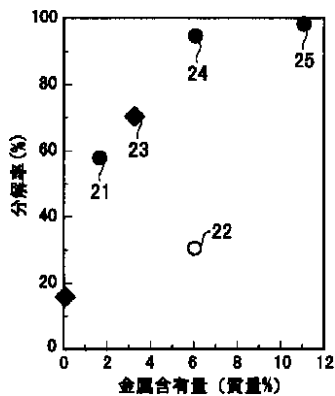
【図1】



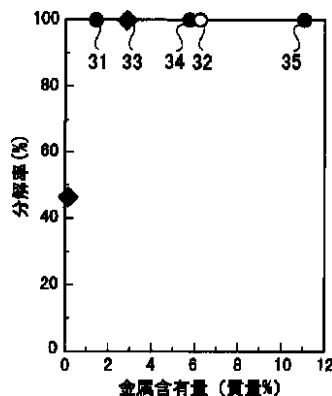
【図2】



【図3】



【図4】



フロントページの続き

(58)調査した分野(Int.Cl.7, DB名)

C01B 3/04

B01J 23/02

B01J 23/745